



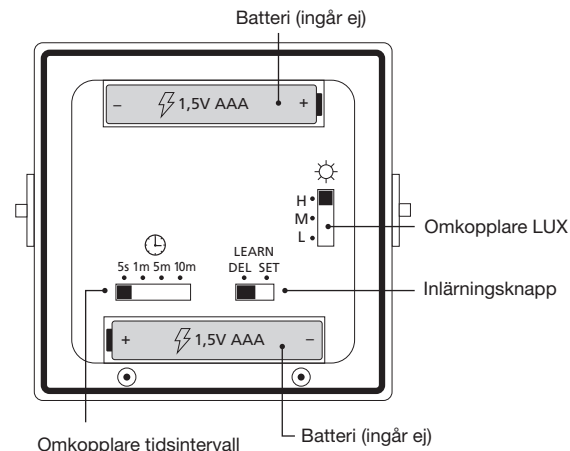
LMDT-810 RÖRELSEVAKT

För utomhusbruk

TEKNISK DATA

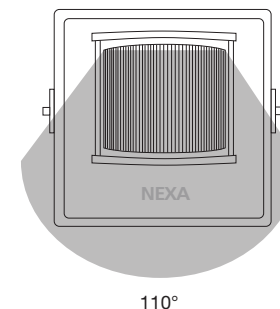
LMDT-810

Batteri	2 x 1,5V AAA
Frekvens	System Nexa (433,92 MHz)
Räckvidd	upp till / up to 30 m
Strömförbrukning	< 1 W (standby)
Min. detekteringsnivå	10 LUX ± 5 LUX
Horisontell detekteringsvinkel	20°- 110°
Vertikal detekteringsvinkel	110°
Max. Detekteringsavstånd	10 m
Drifttemperatur	-20 till 40 °C
IP klassificering	Inomhusbruk
Mått	37,5 x 65 x 31 mm

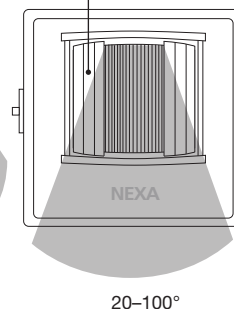


DETEKTERINGSVINKEL

Utan linsskydd



Klipp linsskyddet för anpassad vinkel



SVENSKA

Rörelsevakt för utomhusbruk, IP 44 klassad. Mottagaren har full kompatibilitet med övriga produkter i System Nexa. Observera att LMDT-810 inte är lämplig att användas tillsammans med dimmermottagare.

INSTALLATION

Montera LMDT-810 2-3 meter över marknivå. Undvik placering där rörelsevakten utsätts för direkt solljus eller värmekällor och direkt närhet till objekt som oavsiktligt kan trigga rörelsevakten (träd mm).

Ta loss väggfästet och lossa skruvarna på baksidan av rörelsevakten för åtkomst till inställningar och batterifack. Montera 2 stycken AAA batterier. Vänta 1 minut med att göra inställningar efter att batterierna monterats, detta för att sensorn skall initieras korrekt.

INLÄRNING AV MOTTAGARE

För att styra System Nexa mottagare måste rörelsevakt och mottagare kopplas ihop enligt följande;

1. Sätt LEARN omkopplaren i läge DEL
2. Sätt mottagaren i inlärningsläge, se mottagarens bruksanvisning.
3. Sätt LEARN omkopplaren i läge SET

BEKRÄFTELSE INLÄRNING

Mottagarens LED blinkar 2 gånger.

RADERING AV MINNESPLATS I MOTTAGARE

1. Sätt LEARN omkopplaren i läge SET
2. Sätt mottagaren i inlärningsläge, se mottagarens bruksanvisning.
3. Sätt LEARN omkopplaren i läge DEL

BEKRÄFTELSE AV RADERING

Mottagarens LED blinkar 2 gånger.

OMKOPPLARE FÖR LJUSKÄNSLIGHET (LUX)

Med omkopplaren ställs detektorns känslighet i förhållande till omgivande ljusförhållande in.

Läge H	Detekterar rörelse oavsett omgivande ljusförhållande. (Använd detta läge vid inkoppling mot dörrklocka)
Läge M	Detekterar rörelse vid omgivande ljus nivå under 20 LUX (±5 LUX)
Läge L	Detekterar rörelse vid omgivande ljus nivå under 10 LUX (±5 LUX)

OMKOPPLARE FÖR TIDSINTERVALL

Vid detektering av rörelse skickar rörelsevakten en PÅ signal till inlärd mottagare, efter valt tidsintervall skickas sedan en AV signal. Om rörelse detekteras innan inställd tid uppnåtts förlängs tidsintervallet med inställt värde.

Med vredet för tidsintervall ställs önskad fördröjning in.

5 s	AV-signal skickas 5 sekunder efter detektering av rörelse (Rekommenderas vid inkoppling mot dörrklocka)
1 m	AV-signal skickas 1 minut efter detektering av rörelse
5 m	AV-signal skickas 5 minuter efter detektering av rörelse
10 m	AV-signal skickas 10 minuter efter detektering av rörelse

INDIKERING LÅGT BATTERI

Låg batterinivå indikeras med blinkande röd LED i rörelsevaktens lins.

DETEKTERINGSVINKEL

Detekteringsvinkeln för LMDT-810 är 110 grader. Om du vill minska vinkeln så använder du det medföljande linsskyddet. Du kan klippa av linsskyddet och därigenom välja vinkel mellan 20 och 110 grader.

DETEKTERINGSAVSTÅND

Det maximala detekteringsavståndet är 10 meter och anpassas genom att justera rörelsevaktens vinkel i väggfästet.

SÄKERHET OCH INFORMATION

Räckvidd inomhus: upp till 30 m (optimala förhållanden). Räckvidden är starkt beroende av lokala förhållanden, till exempel om det finns metaller i närheten. Exempelvis har den tunna metallbeläggning i energiglas med låg emissivitet negativ inverkan på radiosignalernas räckvidd. Det kan finnas begränsningar för användningen av enheten utanför EU. Om tillämpligt bör du kontrollera att enheten överensstämmer med lokala föreskrifter.

Max belastning: Anslut aldrig lampor eller utrustning som överskrider mottagarens maximala belastning. Det kan leda till fel, kortslutning eller brand.

Livsunderhållande utrustning: Använd aldrig Nexas produkter till livsuppehållande utrustning eller andra apparater där fel eller störningar kan få livshotande följder.

Störningar: Alla trådlösa enheter kan drabbas av störningar som kan påverka prestandan och räckvidden. Det minsta avståndet mellan två mottagare bör därför vara åtminstone 50 cm

Reparation: Försök inte att reparera produkten. Den innehåller inga reparerbara delar.

Vattentät: Produkten är inte vattentät. Se till att den alltid är torr. Fukt gör att elektroniken inuti fräts sönder och kan leda till kortslutning, fel och risk för elstöt.

Rengöring: Rengör produkten med en torr trasa. Använd inte kemikalier, lösningsmedel eller starka rengöringsmedel.

Miljö: Utsätt inte produkten för stark värme eller kyla, eftersom det kan skada eller förkorta de elektroniska kretsarnas livslängd.