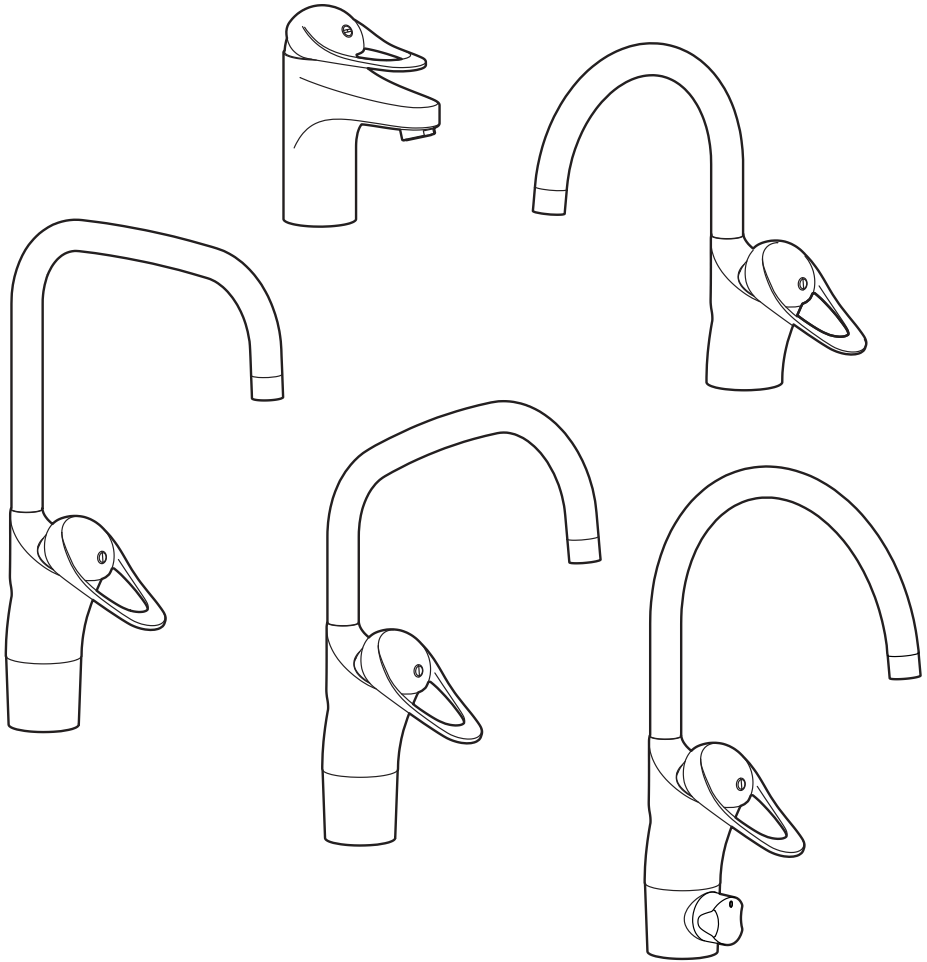


9000E ettgreppsblandare
9000E single lever mixer



SV - Innehåll

Allmänt	3
Teknisk information.....	6
Montering	8
Diskmaskin.....	10
Kallt till varmt vatten för diskmaskin	11
Svängbar pip	12
Spärrad pip	13
Temperaturbegränsning	14
Flödesbegränsning	14
Byte av O-ringar	15
Rengöring av strålsamlare	15
Byte av ettgreppsinsats	16
Byte av insats diskmaskin	17
Reservdelar	18
Felsökning	20

EN - Contents

General.....	3
Technical information.....	6
Fitting	8
Dishwasher.....	10
Cold to hot inlet water for dishwasher.....	11
Swivel spout.....	12
Fixed spout.....	13
Temperature limiter	14
Flow limiter	14
Replace O-rings	15
Cleaning the aerator	15
Cartridge replacement.....	16
Cartridge replacement dishwasher.....	17
Spare parts	18
Troubleshooting.....	20



Accepterad
monteringsanvisning
2016:1

SV - Allmänt

Installation

Installationen ska utföras enligt branschregler Säker Vatteninstallation. Vi rekommenderar att du anlitar ett auktoriserat VVS-företag.

OBS! Vid ny rörinstallation måste rören renspolas innan blandaren monteras.

Vid inkoppling av blandare som är utrustade med Soft PEX®-anslutningsrör ska anslutningsstället vara fast fixerat med rörklammer. Se bilder under respektive produkt. Till Soft PEX®-rör med slät anslutningsände behövs ingen stödhylsa. Soft PEX®-anslutningsrör med anslutningsmutter G 3/8" monteras mot koppling med plan ände.

Vid risk för frost

Om blandaren kommer att utsättas för yttre temperaturer lägre än 0 °C (t.ex. i uoppvärmade fritidshus) ska blandaren demonteras och förvaras i uppvärt utrymme.

EN - General

Installation

We recommend that you entrust an authorised plumber. NOTE! For new pipe installations, the pipes must be flushed clean before the mixer is fitted.

When connecting mixers that are equipped with Soft PEX® coupling pipes, the connection point should be firmly secured using pipe clamps. See pictures under the respective product. Soft PEX® coupling pipes with smooth coupling end do not need a support sleeve.

Where there is a risk for frost

If the mixer will be subjected to external temperatures lower than 0 °C (e.g. in an unheated holiday home), the mixer should be disconnected and stored in a heated space.

Cleaning

The surface finish is best preserved by cleaning with a soft cloth and mild soap solution, followed by rinsing with clean water and polishing with a dry cloth.

NO - Generelt

Installasjon

Vi anbefaler at du benytter et autorisert VVS-firma. OBS! Ved ny rørinstallasjon må rørene spyles rene før blande batteriet monteres.

Ved tilkobling av blande batteri som er utstyrt med Soft PEX®-tilkoblingsrør, skal tilkoblingsstedet være festet med rørklammer. Se bilder under respektive produkt. Til Soft PEX®-tilkoblingsrør med glatt tilkoblingsende er det ikke nødvendig å bruke støttehylse.

Ved frostfare

Hvis blande batteriet blir utsatt for temperaturer under 0 °C (f.eks. i uoppvarmede hytter), skal batteriet demonteres og oppbevares i et frostoffritt rom.

Rengjøring

Overflatebehandlingen bevarer best ved rengjøring med myk klut og mild såpeoppløsning, etterskylling

Rengjøring

Ytbehandlingen bevaras bäst genom rengjøring med mjuk trasa och mild tvällösning, ettersköjning med rent vatten och polering med torr trasa. Använd inte kalklösande, sura- eller slipande skurmedel. För att avlägsna kalkfläckar, blanda 4 delar ljummet vatten med 1 del 12 % hushållsättika och tvätta blandaren med en mjuk trasa eller svamp. Skölj av med rent vatten.

Tätthetskontroll

Tätthetskontroll ska utföras enligt branschregler i respektive land.

Skador som orsakas till följd av spännings-korrosion som uppstår på grund av vattnets eller den omgivande miljös beskaffenhet samt felaktig montering inkluderas inte i produktansvaret.

Smörjning

Använd endast livsmedelsgodkänt silikonfett, t ex FMM 3799-0109.

Återvinning

Uttjänta produkter kan återlämnas till FM Mattsson återvinning.

Servicetelefon: 020-72 10 60

Do not use lime solvents, acidic or abrasive cleaners. To remove lime spots, mix 4 parts warm water with 1 part 12% household vinegar and wash the mixer with a soft cloth or sponge. Rinse with clean water.

Lubrication

Only used silicone grease approved for foods, e.g. FMM 3799-0109.

Leak check

Leak checks should be made according to the industry rules in the respective country.

Damage arising as a consequence of stress corrosion cracking arising due to the water's or the ambient environment's nature as well as incorrect fitting is not covered by the product liability.

Recycling

Disused products can be returned to FM Mattsson for recycling.

med rent vann og polering med tørr klut. Unngå bruk av kalkløsende, sure eller slipende skuremidler. Kalkflekker fjernes ved å blande 4 deler luknet vann med 1 del 12 % husholdningseddik og vaske blande batteriet med en myk klut eller svamp. Skyll av med rent vann.

Smøring

Bruk bare silikonfett som er godkjent for næringsmidler, for eksempel FMM 3799-0109.

Tetthetskontroll

Tetthetskontroll skal utføres i henhold til gjeldende bransjeregler i de respektive land.

Skader forårsaket av spenningskorrosjon på grunn av vannets eller omgivelsenes beskaffenhet eller feilaktig montering er ikke med i produktansvaret.

Gjenvinning

Kasserte produkter kan leveres til FM Mattsson for gjenvinning.

DK - Generelt

Montering

Vi anbefaler, at du anvender en autoriseret VVS-installatør. Bemærk! Ved montering af nye rør skal rørene skylles rene, inden blandingsbatteriet monteres.

Ved tilslutning af et blandingsbatteri, der er udstyret med Soft PEX®-monteringsrør, skal monteringsstedet være fastgjort med rørklemmer. Se billederne under det pågældende produkt.

Støttemuffer er ikke nødvendige til Soft PEX®-monteringsrør med glat anlægsflade.

Ved risiko for frost

Hvis blandingsbatteriet udsættes for udfvendige temperaturer på under 0 °C (f.eks. i uopvarmede fritidshuse), skal blandingsbatteriet afmonteres og opbevares i et opvarmet rum.

Rengøring

Overfladebehandlingen bevares bedst ved rengøring med en blød klud og en mild sæbeopløsning, hvorefter

der skylles efter med rent vand og poleres med en tør klud. Anvend ikke kalkopløsende, sure eller slibende skuremidler. Til fjernelse af kalkpletter blandes 4 dele lunkent vand med 1 del lagereddike (12 %), og blandingsbatteriet vaskes med en blød klud eller svamp. Skyl efter med rent vand.

Smøring

Anvend kun fødevarergodkendt silikonefedt, f.eks. FMM 3799-0109.

Tæthedskontrol

Tæthedskontrollen skal udføres i overensstemmelse med branchens retningslinjer i det pågældende land.

Skader, der forårsages af spændingskorrosion, som opstår som følge af vandets eller det omgivende miljøes beskaffenhed samt forkert montering, er ikke omfattet af produktansvaret.

Genanvendelse

Udtjente produkter kan returneres til FM Mattsson til genanvendelse.

FI - Yleistä

Asennus

Suosittellemme asennuksen teettämistä valtuutetulla LVI-yrityksellä.

HUOM! Uudessa putkiasennuksessa täytyy putket huuhdella puhtaiksi ennen hanan asentamista.

Kytettäessä Soft PEX®-liitäntäputkella varustettuja hanoja on liitäntäkohdan oltava kiinnitetty putkenkiinnittimellä. Katso kyseisen tuotteen kohdalla olevat kuvat.

Sileällä liitäntäpäällä varustettuun Soft PEX®-liitäntäputkeen ei tarvita tukiholkkia.

Jäätymisvaara:

Jos lämpötila hanan käyttöpaikassa laskee 0 °C:een alapuolelle (esim. lämmittämättömissä vapaa-ajan asunnoissa), on hana irrotettava ja säilytettävä lämmitetyssä tilassa.

Puhdistus

Pintäsäilytely säilyy parhaiten, kun pinta puhdistetaan pehmeällä rievulla ja miedolla saippualliuoksella ja

huuhdellaan lopuksi puhtaalla vedellä ja kiillotetaan kuivalla rievulla. Älä käytä kalkkia liuottavia, happamia tai hioivia puhdistusaineita. Poista kalkkitahrat pesemällä hana pehmeää riepua tai sientä käyttäen seoksella, jossa on 4 osaa haaleaa vettä ja 1 osa 12-prosenttista talousetikkaa. Huuhtelee puhtaalla vedellä.

Voitelo

Käytä vain elintarvikehyväksyttyä silikonirasvaa, esim. FMM 3799-0109.

Tiivistystarkastus

Tiivistystarkastus on tehtävä käyttömaan toimialakohtaisten määräysten mukaisesti.

Vahingot, joiden syynä on veden tai ympäristön laadusta johtuva jännityskorrosio sekä virheellinen asennus, eivät sisälly tuotevastuuseen.

Kierrätys

Käytetyt tuotteet voidaan palauttaa FM Mattssonille kierrätettäväksi.

DE - Allgemein

Installation

Wie empfehlen Ihnen, eine zugelassene Installationsfirma für Gas und Wasser zu beauftragen. ACHTUNG! Bei einer neuen Rohrinstallation müssen die Rohre sauber gespült werden, bevor der Mischer montiert wird.

Beim Anschluss von Mischern, die mit Soft PEX®-Anschlussrohren ausgestattet sind, muss die Anschlussstelle mit einer Rohrklammer fest fixiert sein. Siehe die Bilder unter dem jeweiligen Produkt. Für Soft PEX®-Anschlussrohre mit glattem Anschlussende sind keine Stützhülsen erforderlich.

Bei Frostgefahr

Falls der Mischer niedrigeren Außentemperaturen als 0 °C (z.B. in einem unaufgeheizten Ferienhaus) ausgesetzt wird, muss der Mischer demontiert und in einer aufgewärmten Räumlichkeit aufbewahrt werden.

Reinigung

Die Oberflächenbehandlung erfolgt am besten mit einem weichen Lappen und einer milden Seifenlauge, das

Nachspülen erfolgt mit sauberem Wasser und die Politur mit einem trockenen Lappen. Bitte kein kalklösendes, saures oder schleifendes Scheuermittel verwenden. Um Kalkflecken zu entfernen, verwenden Sie 4 Teile lauwarmes Wasser und 1 Teil 12% Haushaltsessig und reinigen den Mischer mit einem weichen Tuch oder Schwamm. Mit sauberem Wasser abspülen.

Schmieren

Bitte nur für Lebensmittel zugelassenes Silikonfett verwenden, z.B. FMM 3799-0109.

Dichtheitskontrolle

Die Dichtheitskontrolle muss gemäß den im jeweiligen Land geltenden Branchenregeln erfolgen.

Schäden, die durch Spannungskorrosion aufgrund der Wassereigenschaften oder der Umgebung entstehen, oder aufgrund falscher Montage verursacht werden, sind nicht durch die Produkthaftung gedeckt.

Recycling

Ausgediente Produkte können der Firma FM Mattsson für Recyclingzwecke zurückgebracht werden.

NL - Algemeen

Installatie

Wij adviseren u een erkend installatiebedrijf in de arm te nemen.

Let op! Bij nieuw leidingwerk moeten de leidingen worden doorgespoeld voordat de mengkraan wordt gemonteerd.

Bij het aansluiten van mengkranen met een Soft PEX®-slang moet de aansluitkoppeling van de toevoerleiding gefixeerd zijn met leidingklemmen. Zie de afbeeldingen bij de resp. producten.

Voor een Soft PEX®-slang met een vlak aansluituiteinde is geen steunhuls nodig.

Bij kans op vorst

Als de mengkraan wordt blootgesteld aan temperaturen lager dan 0 °C (bijv. bij onverwarmde recreatiewoningen) moet de mengkraan worden losgekoppeld en worden bewaard in een verwarmde ruimte.

Reinigen

U houdt de behandelde oppervlakte van de kraan het mooist als u deze met een zachte doek en vloeibare

zeep schoonmaakt, naspoelt met schoon water en poetst met een droge doek. Er mogen beslist geen ontkalkingsproducten en zuurhoudende of schurende middelen worden gebruikt. Voor het verwijderen van kalkaanslag mengt u 4 delen lauw water met 1 deel schoonmaakazijn (12%) en maakt u de mengkraan schoon met een zachte doek of spons. Spoel na met schoon water.

Smeren

Gebruik uitsluitend siliconenvet voor huishoudelijk gebruik, bijv. FMM 3799-0109.

Lekkagecontrole

De controle op lekkages moet worden uitgevoerd overeenkomstig de lokale brancheregelgeving.

Schade ten gevolge van spanningscorrosie ontstaan door de gesteldheid van het water of de omgeving en foutieve montage vallen niet onder de productaansprakelijkheid.

Recycling

Verbruikte mengkranen kunnen voor hergebruik geretourneerd worden aan FM Mattsson.

FR - Présentation générale

Installation

Nous vous conseillons de faire appel à une entreprise de plomberie agréée.

ATTENTION ! En cas de mise en place d'un nouveau tuyau, celui-ci doit être rincé par chasse d'eau avant de monter le mitigeur.

Lors du raccordement d'un mitigeur équipé d'un tuyau de raccordement Soft PEX®, le point de raccordement doit être fixé avec un collier de serrage. Reportez-vous aux illustrations du produit;

Aucun manchon de support n'est requis pour un tuyau de raccordement Soft PEX® avec une extrémité de jonction lisse.

En cas de risque de gel

Si le mitigeur sera susceptible d'être exposé à des températures extérieures inférieures à 0°C (par exemple dans une maison de campagne non chauffée), le mitigeur doit être démonté et conservé dans un espace chauffé.

Nettoyage

Pour une meilleure préservation du traitement de surface,

le mitigeur doit être nettoyé avec un chiffon et un détergent doux, suivi d'un rinçage à l'eau claire, et d'un essuyage avec un chiffon sec. N'utilisez pas de produit anti-calcaire, d'acide ou de crème à récurer. Pour faire disparaître les traces de calcaire, mélangez 4 parties d'eau tiède avec 1 partie de vinaigre ménager à 12%, et passez le mélange à l'aide d'un chiffon doux ou d'une éponge. Rincez à l'eau claire.

Lubrification

Utilisez exclusivement de la graisse au silicone pour contact alimentaire, par exemple FMM 3799-0109.

Contrôle d'étanchéité

Le contrôle d'étanchéité doit être réalisé conformément aux règles du secteur en vigueur sur le territoire national.

Les dommages survenant suite à une corrosion fissurante liée à l'eau ou à la nature de son environnement, ou encore suite à un montage défectueux, sont exclus de la garantie du produit.

Recyclage

Les produits usagés peuvent être déposés auprès de FM Mattsson pour recyclage.

SV Ettgrepps köksblandare

Teknisk information

EN Single lever kitchen mixers

Technical information

NO Ettgreps kjøkkenbatterier

Tekniske data

DE Einhebel-Küchenmischer

Technische Daten

DK Etrebs blandingsbatteri til køkkenvaske

Tekniske specifikationer

NL Engreeps keukenmengkraanz

Technische informatie

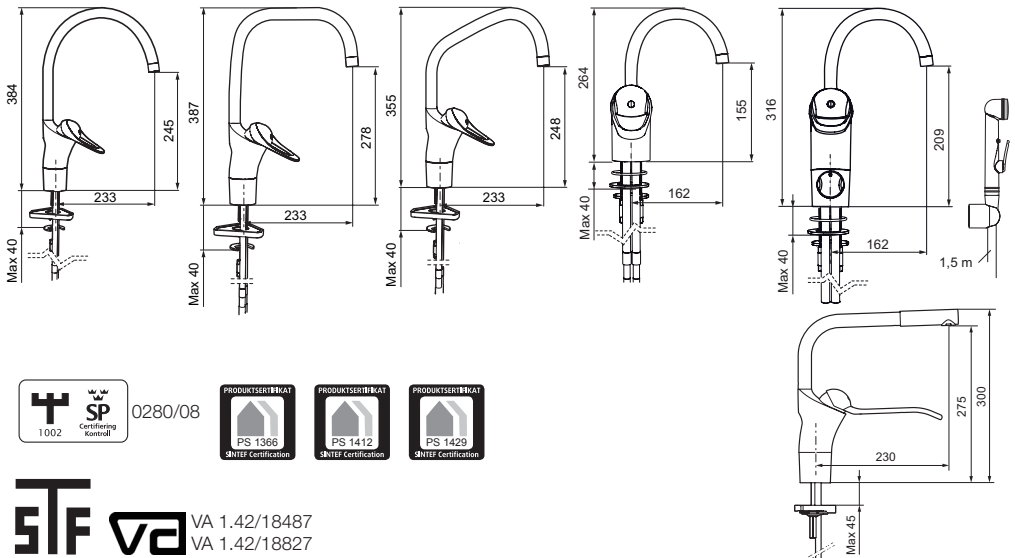
FI Yksiotekeittähana

Tekniset tiedot

FR Mitigeur d'évier à commande unique

Informations techniques

FMM Artnr/Art No.: 8000-, 8001-, 8003-, 8004-, 8005, 8006-, 8010-, 8011-, 8020-, 8021-, 8057-, 8058-, 8118-



0280/08

**STF**VA 1.42/18487
VA 1.42/18827

Standard / Standard / Standard / Standard / Standardi / Standard / Standard / Standaard / Standard :	EN 817	
Drifttryck / Working pressure / Driftstrykk / Driftstryk / Käyttöpain / Betriebsdruck / Bedrijfsdruk / Pression de service :	50–1000 kPa 100–500 kPa*	
Provningsstryck max. / Max. test pressure / Teststrykk maks. / Prøvningstryk maks. / Koestuspaine max. / Prüfdruck max. / Testdruk max. / Pression d'essai maxi.:	1600 kPa	
Max. varmvattentemperatur / Max. hot water temperature / Maks. temperatur varmtvann / Maks. varmtvandstemperatur / Max lammnivesilämpötila / Max. Warmwassertemperatur / Max. warmwatertemperatuur / Température eau chaude maxi. :	80 °C (60 °C)*	
Kallvattentemperatur / Cold water temperature / Temperatur kaldtvann / Koldtvandstemperatur / Kylmävesilämpötila / Kaltwassertemperatur / Koudwatertemperatuur / Température eau froide :	≈10 °C	
Återströmningsskydd / Backflow preventer / Tilbakestrømningssikring / Overløbsventil / Takaisinimusojaus / Rückflussschutz / Terugstroombeveiliging / Protection contre le reflux :	SS-EN 1717	(AA) 8000-, 8001-, 8003-, 8004-, 8005-, 8006-, 8010-, 8011-, 8020-, 8118-
	SV: Ejektorfunktion och handdusch med automatisk avstängning och backventil enligt SäVa § 4.3.2	8057-, 8058-
Anslutning / Connection / Tilkobling / Tilslutning / Liitântä / Anschluss / Ansluiting / Raccordement :	Soft PEX® & Cu	
* Rekommenderat värde / Recommended value / Anbefalt verdi / Anbefalet værdi / Suositusarvo / Empfohlener Wert / Aanbevolen waarde / * Valeur recommandée		

SV Ettgrepps tvättställsblandare

Teknisk information

EN Single lever bath and shower mixers

Technical information

NO Ettgreps servantbatterier

Tekniske data

DE Einhebels-Waschtischmischer

Technische Daten

DK Etrebs blandingsbatteri til håndvask

Tekniske specifikationer

NL Eengreeps wastafelkraan

Technische informatie

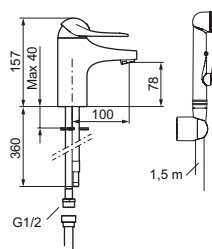
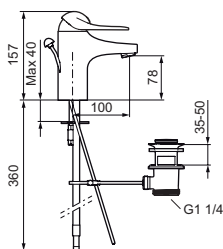
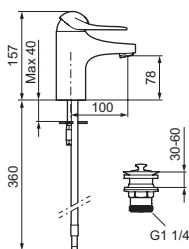
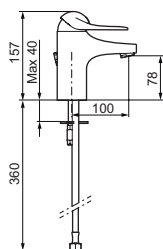
FI Yksiotepesuallashana

Tekniset tiedot

FR Mitigeur lavabo à commande unique

Informations techniques

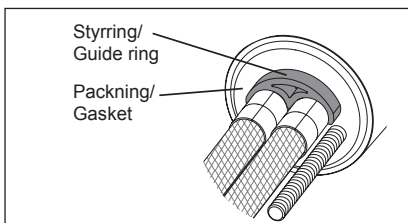
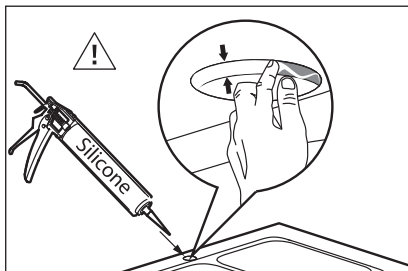
FMM Artnr/Art No.: 8060-, 8063-, 8064-, 8065-, 8066, 8067-

VA 1.42/20259
VA 1.42/20260SC1693-12
SC1694-12

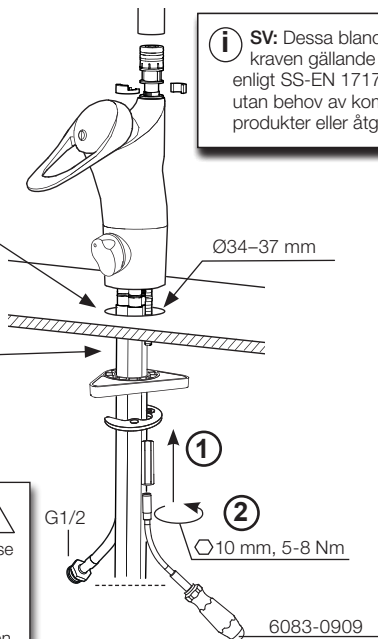
Standard / Standard / Standard / Standard / Standard / Standard / Standard / Standard :	EN 817
Drifttryck / Working pressure / Driftstrykk / Driftstryk / Käyttöpaine / Betriebsdruck / Bedrijfsdruk / Pression de service :	50–1000 kPa 100–500 kPa*
Provningsstryck max. / Max. test pressure / Teststrykk maks. / Prøvningstryk maks. / Koestuspaine max / Prüfdruk max / Testdruk max. / Pression d'essai maxi.:	1600 kPa
Max. varmvattentemperatur / Max. hot water temperature / Maks. temperatur varmtvann / Maks. varmtvandstemperatur / Max lammnivesilämpötila / Max. Warmwassertemperatur / Max. warmwatertemperatuur / Température eau chaude maxi. :	80 °C (60 °C)*
Kallvattentemperatur / Cold water temperature / Temperatur kaldtvann / Koldt vandstemperatur / Kylmävesilämpötila / Kaltwassertemperatur / Koudwatertemperatuur / Température eau froide :	≈10 °C
Återströmningsskydd / Backflow preventer / Tilbakestrømningssikring / Overløbsventil / Takaisinimusuojaus / Rückflussschutz / Terugstroombeweging / Protection contre le reflux :	SS-EN 1717
	AA 8060, 8063-, 8064-, 8065-, 8066
	SV: Ejektorfunktion och handdusch med automatisk avstängning och backventil enligt SäVa § 4.3.2
	8067-
Anslutning / Connection / Tilkobling / Tilslutning / Liitäntä / Anschluss / Aansluiting / Raccordement :	Soft PEX®
* Rekommenderat värde / Recommended value / Anbefalt verdi / Anbefalet værdi / Suositusarvo / Empfohlener Wert / Aanbevoelen waarde / * Valeur recommandée	

SV Montering
NO Montering
DK Montering
FI Asennus

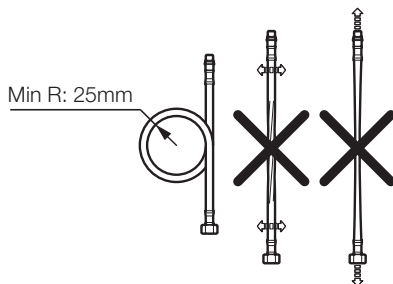
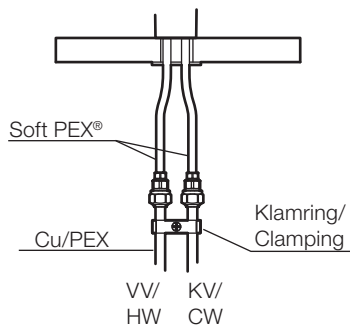
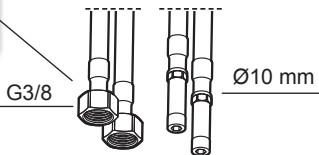
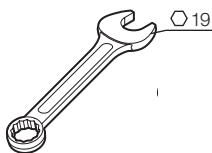
EN Fitting
DE Montage
NL Montage
FR Montage



SV: Dra åt max 1 varv efter ansättning
EN: Tighten max 1 turn after attachment
NO: Trekk til mutteren med 1 omdreining etter anbringelse
DK: Strammes max 1 omgang efter tilslutning
FI: Kiristä max 1 kierros kiinnityksen jälkeen
DE: Mit max. 1 Umdrehung anziehen
NL: Na aandraaien nog max 6 sleutelvlakken nadraaien
FR: Serrer d'un tour maximum après raccordement



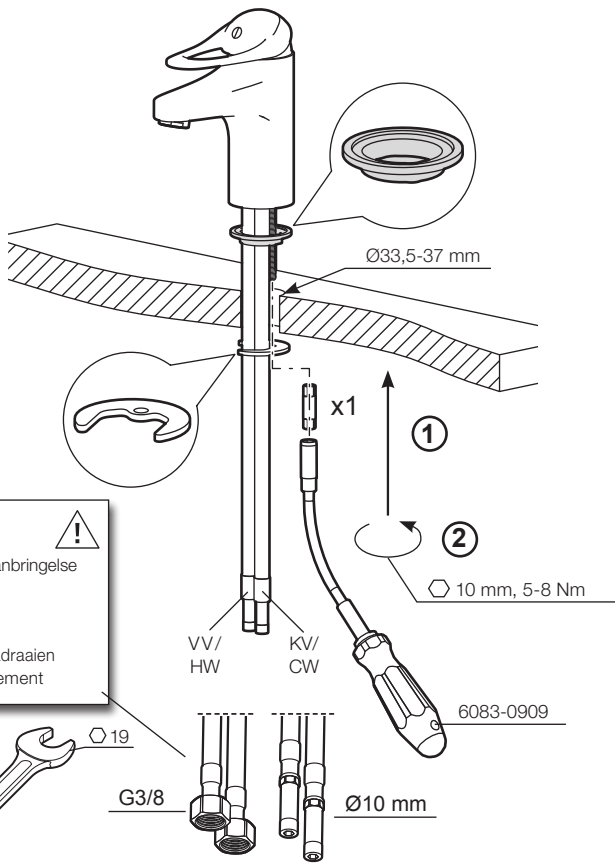
i SV: Dessa blandare uppfyller kraven gällande återströmning enligt SS-EN 1717 och SäVa § 4.3.2 utan behov av kompletterande produkter eller åtgärder.



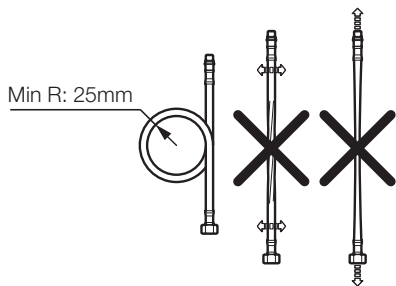
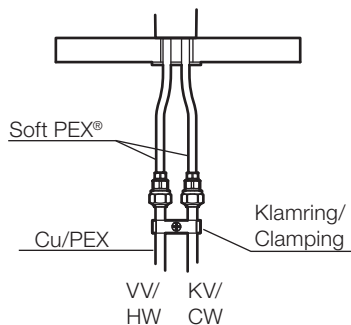
SV Montering
NO Montering
DK Montering
FI Asennus

EN Fitting
DE Montage
NL Montage
FR Montage

i **SV:** Dessa blandare uppfyller kraven gällande återströmning enligt SS-EN 1717 och SäVa § 4.3.2 utan behov av kompletterande produkter eller åtgärder.

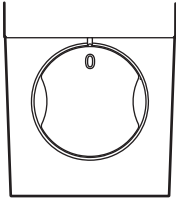


SV: Dra åt max 1 varv efter ansättning
EN: Tighten max 1 turn after attachment
NO: Trekk til mutteren med 1 omdreining etter anbringelse
DK: Strammes max 1 omgang efter tilslutning
FI: Kiristä max 1 kierros kiinnityksen jälkeen
DE: Mit max. 1 Umdrehung anziehen
NL: Na aandraaien nog max 6 sleutelvlakken nadraaien
FR: Serrer d'un tour maximum après raccordement

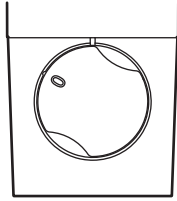


SV Diskmaskin
NO Oppvaskmaskin
DK Opvaskemaskine
FI Astianpesukone

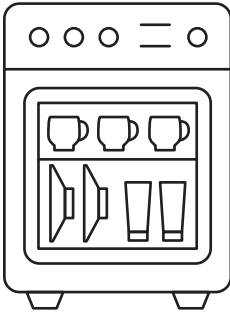
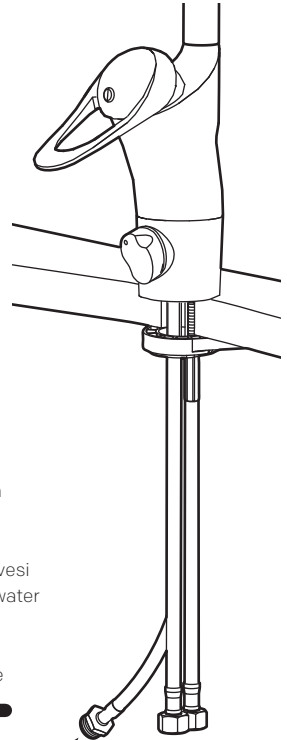
EN Dishwasher
DE Spülmaschine
NL Vaatwasser
FR Lave-vaisselle



OFF

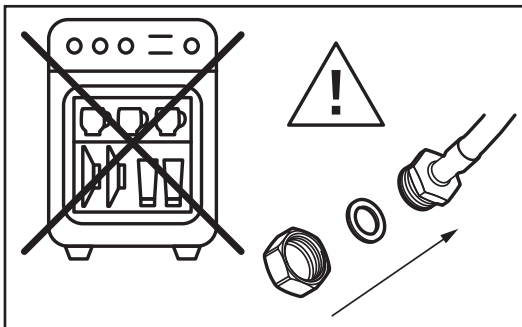


ON



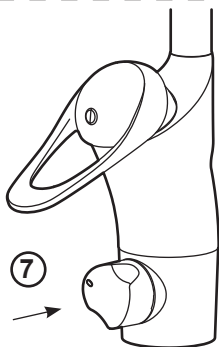
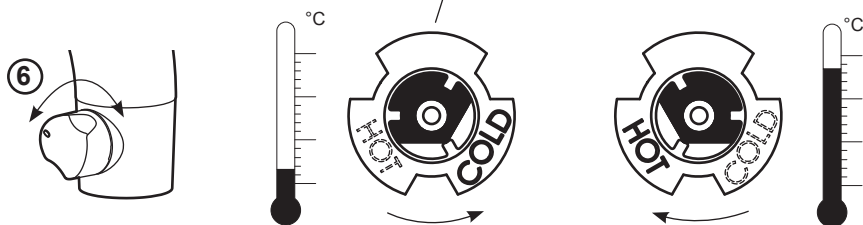
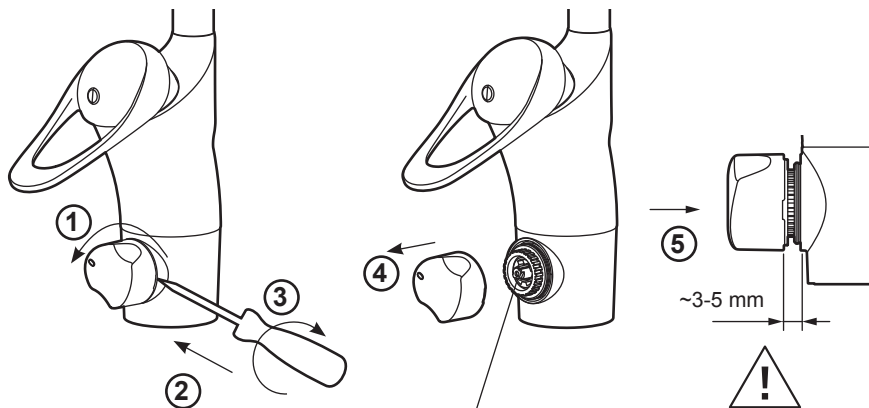
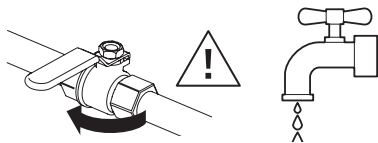
Fabriksinställning: Kallt vatten
Fabrikinnstilling: Kaldt vann
Fabriksindstilling: Koldt vand
Tehtaan oletusasetus: Kylmä vesi
Factory default setting: Cold water
Werkseinstellung: Kaltwasser
Fabriksinstelling: koud water
Réglage par défaut: Eau froide

G1/2



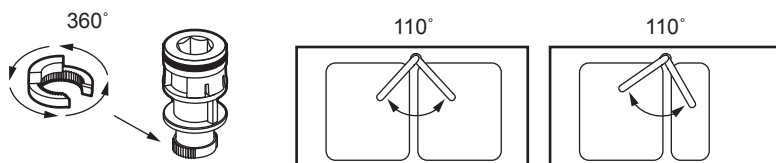
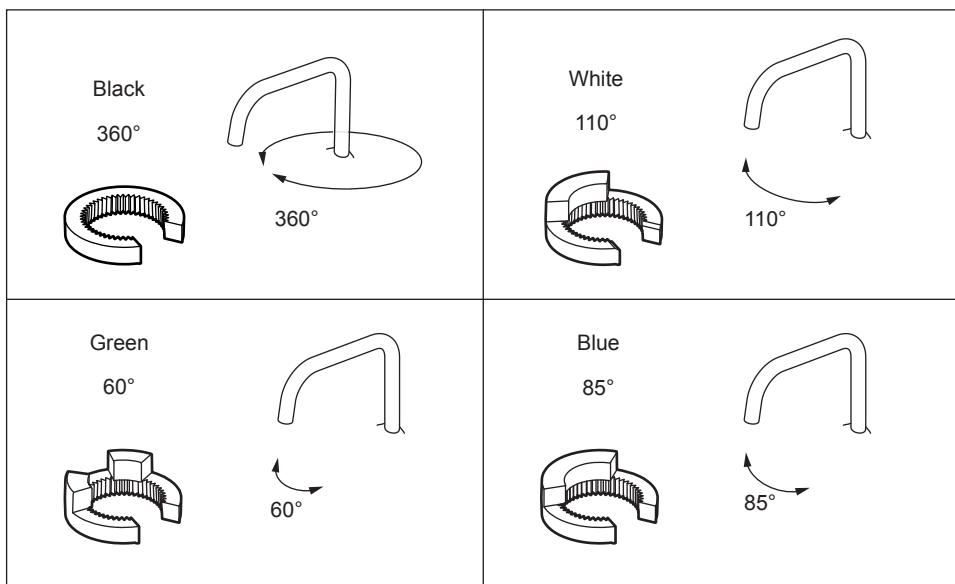
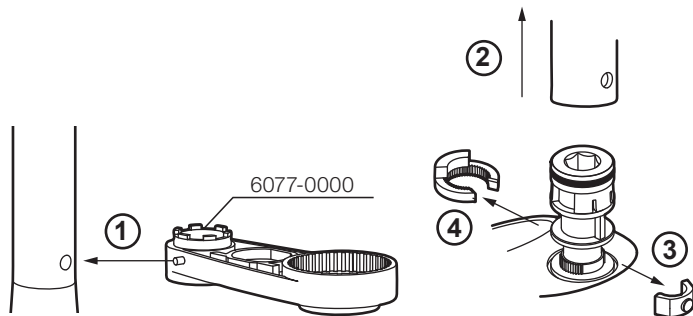
SV Kallt till varmt vatten för diskmaskin
NO Kaldt til varmt vann for oppvaskmaskin
DK Koldt til varmt vand til opvaskemaskine
FI Astianpesukoneen kylmän tuloveden vaihto lämpimäksi

EN Cold to hot inlet water for dishwasher
DE Kaltes bis warmes Wasser für Spülmaschine
NL Koud naar warm water voor vaatwasser
FR Eau froide à chaude pour lave-vaisselle



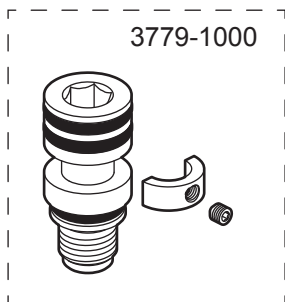
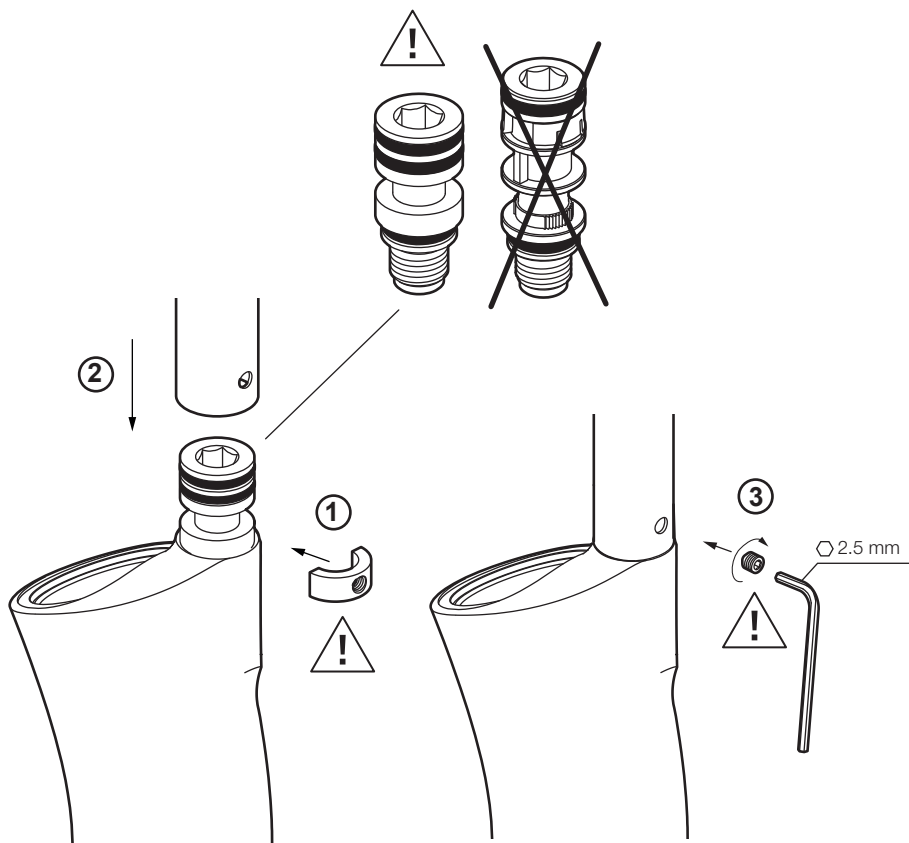
SV Svängbar pip
NO Svingbar tut
DK Svingbar tud
FI Kääntyvä juoksuputki

EN Swivel spout
DE Schwenkbare Düse
NL Draaibare kop
FR Bec orientable



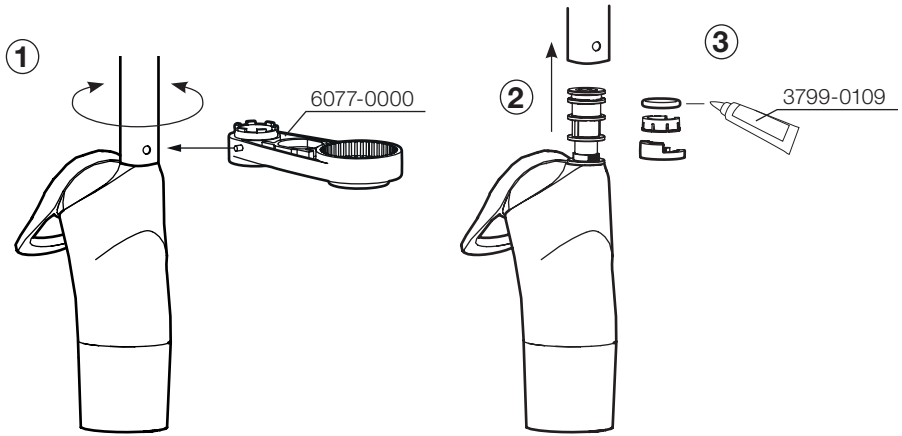
SV Spärrad pip
NO Fast tut
DK Fast tud
FI Kiinteä juoksuputki

EN Fixed spout
DE Fest Auslauf
NL Uitloopbek vast
FR Sortie fixe



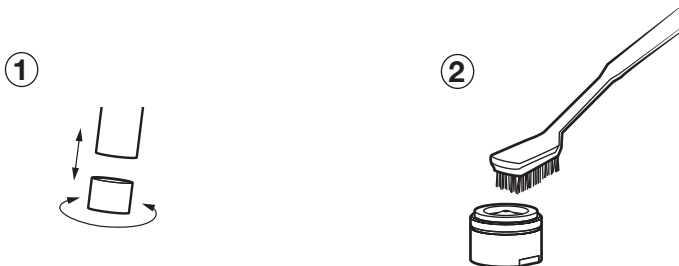
SV Byte av O-ringar
NO Bytt o-ringer
DK Udskift O-ringe
FI O-renkaiden vaihto

EN Replace O-rings
DE Erneuern Sie die O-Ringe
NL Vervangen van O-ringen
FR Remplacement des joints toriques



SV Rengöring av strålsamlare
NO Rengjøring av strålesamler
DK Rengøring af strålesamler
FI Poresuuttimen puhdistus

EN Cleaning the aerator
DE Reinigung des Strahlreglers
NL Schoonmaken perlator
FR Nettoyage du brise-jet



SV Byte av ettgrepsinsats

NO Bytte av ettgrepsinnsats

DK Udskitning af indsats til etgrebs blandingsbatteri

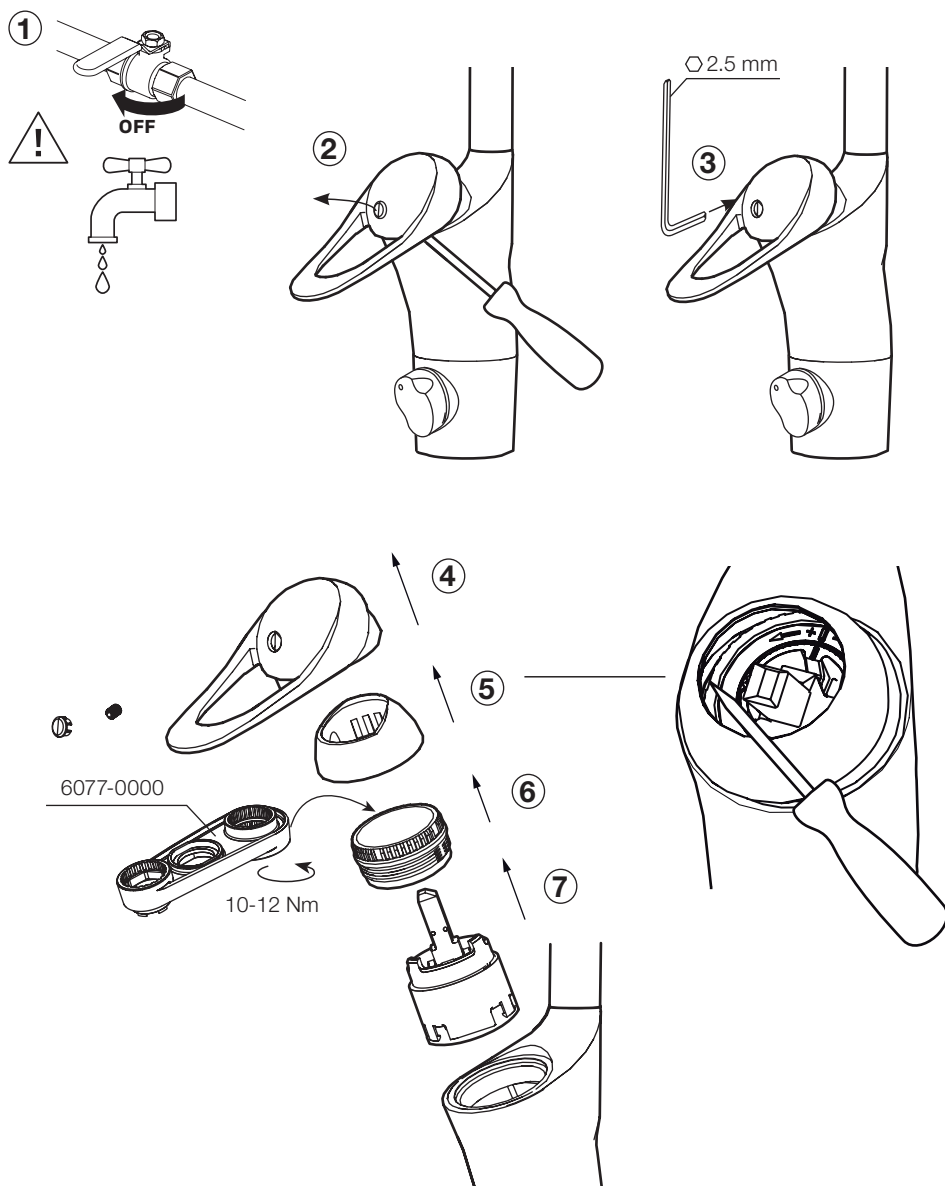
FI Yksiotiesäätöosan vaihto

EN Cartridge replacement

DE Austausch des Eingriffseinsatzes

NL Vervanging eengreepscartouche

FR Remplacement de la cartouche



SV Byte av insats diskmaskin

NO Byte av innsats oppvaskmaskin

DK Udskiftning af indsats til opvaskemaskine

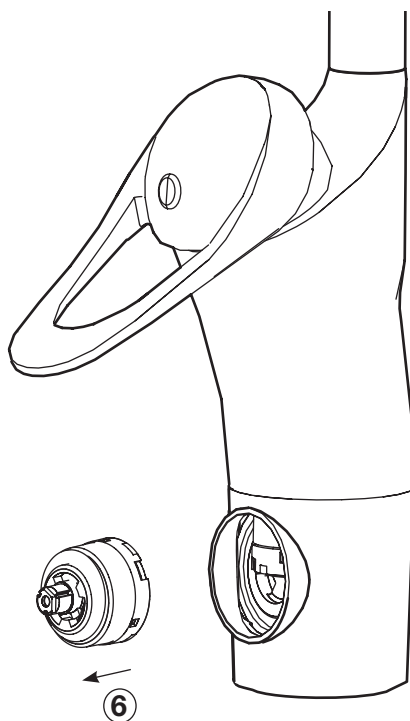
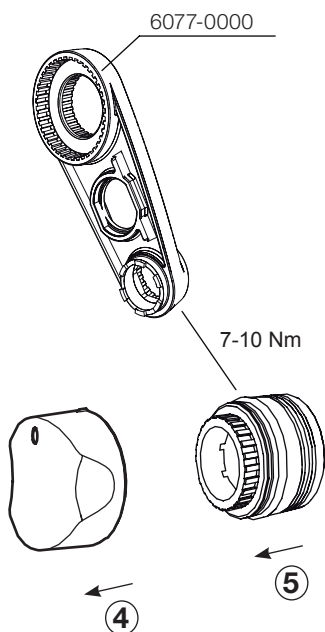
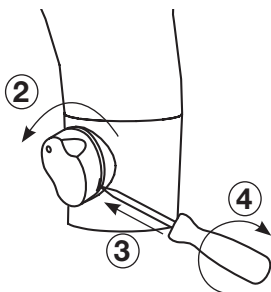
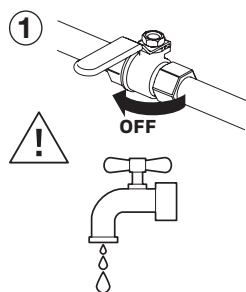
FI Pesukonesäättöosan vaihto

EN Cartridge replacement dishwasher

DE Austausch des Spülmaschineneinsatzes

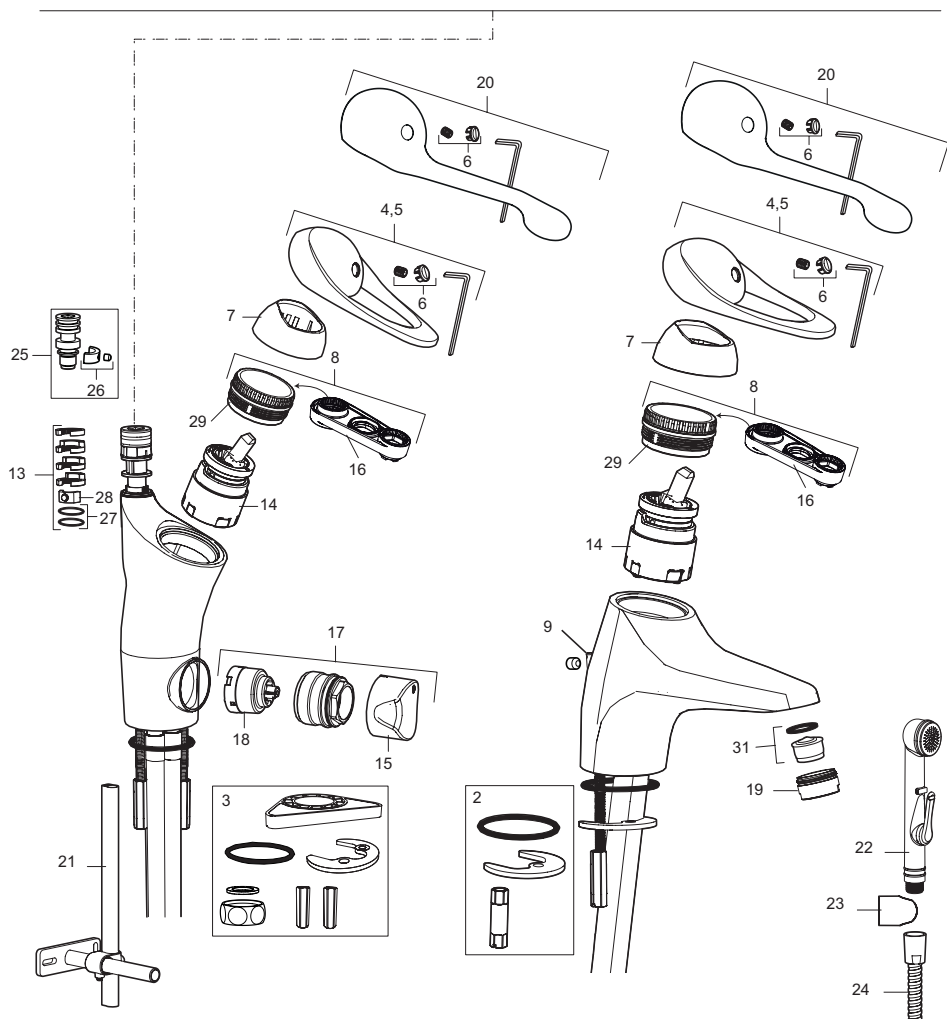
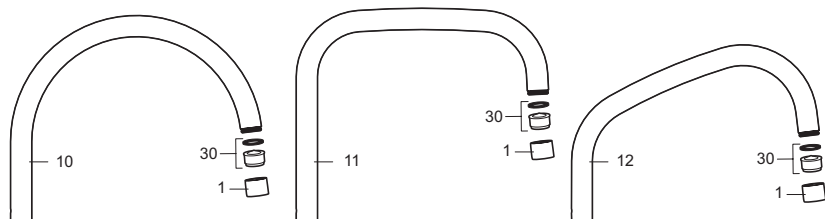
NL Vervanging cartouche vaatwasser

FR Remplacement de la cartouche lave-vaisselle



SV Reservdelar
NO Reservedeler
DK Reserve dele
FI Varaosat

EN Spare parts
DE Ersatzteile
NL Reserveonderdelen
FR Pièces de rechange



SV Reservdelar
NO Reservedeler
DK Reservedele
FI Varaosat

EN Spare parts
DE Ersatzteile
NL Reserveonderdelen
FR Pièces de rechange

Pos	Artnr./Art No.
1	2914-2200
2	3914-0800
3	3914-2800
4	5850-0000
5	5850-1750
6	5851-0000
7	5852-0000
8	5853-0140
9	5854-0000
10	5860-0000 (C-model) 5863-0000 (C-model f tvätttränneblandare/bar mixer)
11	5861-0000

Pos	Artnr./Art No.
12	5862-0000
13	5864-0000
14	5911-5500 5912-0009 (standard) 5912-6000 (Eco Plus)
15	5928-0000
16	6077-0000
17	5929-0000
18	5927-1000
19	2914-2400
20	5850-1800
21	3914-7000
22	3458-0000

Pos	Artnr./Art No.
23	3409-3000
24	3488-1500
25	3779-1000
26	3808-1000
27	3780-1550
28	5864-2000
29	2939-0000
30	2910-2290 (7-9 l/min) * 2910-2890 (10-13 l/min) *
31	2910-2910 (5,5 - 6,5 l/min) * 2910-2710 (9-11 l/min) * 2910-0500 (5 l/min) **

* vid 3 bar / at 300 kPa

** vid 2-6 bar / at 200-600 kPa

SV Felsökning
NO Feilsøking
DK Fejlfinding
FI Vianetsintä

EN Troubleshooting
DE Fehlersuche
NL Problemen oplossen
FR Recherche de défauts

SV

Felsökning/Service	Möjlig orsak	Åtgärd	Sida
Läckage			
Dropp ur pip eller runt spakin-fästningen när blandaren är stängd.	Defekt ettgreppsinsats.	Byt ettgreppsinsats.	16
Läckage i disk- eller tvättmaskinsavstängningen.	Defekt diskmaskininsats.	Byt diskmaskininsats.	17
Läckage vid pipanslutning	Defekta o-ringar	Byt o-ringar. Smörj med silikonfett.	15

Funktion			
Blandaren ger för lite vatten.	1. Igensatt strålsamlare.	1. Rengör strålsamlaren.	15
	2. Inloppen blockerade.	2. Byt ettgreppsinsats.	16
Spaken är trög/glapp.	Smuts/partiklar i ettgreppsinsats.	Byt ettgreppsinsats.	16

EN

Troubleshooting	Possible cause	Solution	Page
Leakage			
Drips from the spout or the lever attachment when the mixer is turned off.	Defective cartridge.	Replace cartridge.	16
Leakage in the dishwasher/washing machine diverter.	Defective dishwasher cartridge.	Replace dishwasher cartridge.	17
Leakage from spout connection	Defective O-rings	Replace O-rings. Lubricate with silicone grease.	15

Function			
The mixer produces too little water.	1. Clogged aerator.	1. Replace the aerator.	15
	2. Water inlet blocked.	2. Replace cartridge.	16
The lever is stiff/loose.	Dirt/particulates in the cartridge.	Replace cartridge.	16

SE Felsökning
NO Feilsøking
DK Fejlfinding
FI Vianetsintä

EN Troubleshooting
DE Fehlersuche
NL Problemen oplossen
FR Recherche de défauts

NO

Feilsøking	Mulig årsak	Løsning	Side
Lekkasje			
Drypping fra tut eller rundt grepfestet når blandedbatteriet er stengt.	Defekt ettgrepssinnsats.	Bytt ettgrepssinnsats.	16
Lekkasje i oppvask-/vaskemaskinavstengningen.	Defekt oppvaskmaskininnsats.	Bytt oppvaskmaskininnsats.	17
Lekkasje ved overgang utløpstut batterikropp	Defekt o-ring	Bytt o-ringer. Bruk silikonfett.	15

Funksjon			
Det kommer for lite vann ut av blandedbatteriet.	1. Tett strålesamler.	1. Rengjør strålesamleren.	15
	2. Blokkert innløp.	2. Bytt ettgrepssinnsats.	16
Grepet er tregt/slarker.	Smuss/partikler i den ettgrepssinnsats.	Bytt ettgrepssinnsats.	16

DK

Fejlfinding	Mulig årsag	Tiltag	Side
Lækage			
Det drypper fra tuden eller omkring grebets monteringssted, når blandingsbatteriet er lukket.	Defekt etgrebsindsatsen.	Udskift etgrebsindsatsen.	16
Lækage i opvaske-/vaskemaskinestop.	Defekt opvaske-maskineindsats.	Udskift opvaske-maskineindsatsen.	17
Utæthed ved udløbstedens tilslutning:	Defekt O-ringe	Udskift O-ringe. Smør efter med siliconefedt.	15

Funktion			
Blandingsbatteriet giver for lidt vand.	1. Tilstoppet strålesamler.	1. Rengør strålesamleren.	15
	2. Blokerede indløb.	2 Udskift etgrebsindsatsen.	16
Grebet er trægt/løst.	Snavs/partikler i etgrebsindsatsen.	Udskift etgrebsindsatsen.	16

SE Felsökning
NO Feilsøking
DK Fejlfinding
FI Vianetsintä

EN Troubleshooting
DE Fehlersuche
NL Problemen oplossen
FR Recherche de défauts

FI

Vianetsintä	Mahdollinen syy	Toimenpide	Sivu
Vuoto			
Vettä tippuu juoksuputkesta tai säätövivun juuresta, kun hana on suljettu.	Viallinen keraaminen säätökasetti.	Vaihda keraaminen säätökasetti.	16
Vuoto astian/pyykinpesukoneventtiilissä.	Viallinen pesukonesäätöosa.	Vaihda pesukonesäätöosa.	17
Vuoto juoksuputken juuresta	Viallinen O-renkas	O-renkaiden vaihto. Voitele silikonirasvaa.	15

Toiminta			
Hanasta tulee liian vähän vettä.	1. Tukkeutunut poresuutin.	1. Puhdista poresuutin.	15
	2. Tuloliitännät tukossa.	2. Vaihda keraaminen säätökasetti.	16
Vipu on raskasliikkeinen/väljä.	Likaa/hiukkasia keraamisessa säätökasetissa.	Vaihda keraaminen säätökasetti.	16

DE

Fehlersuche	Mögliche Ursache	Abhilfe	Seite
Leck			
Es tropft aus der Düse oder aus der Hebeleinfassung wenn der Mischer geschlossen ist.	Defekter Eingriffseinsatzes.	Eingriffseinsatzes austauschen.	16
Leck in der Abschaltung der Spül-/Waschmaschine.	Defekter Spülmaschineneneinsatz.	Spülmaschineneneinsatz austauschen.	17
Undichtigkeit am Auslauf.	Defekter O-Ringe	Erneuern Sie die O-Ringe. Verwenden Sie bitte Silikonfett.	15

Funktion			
Der Mischer liefert zu wenig Wasser.	1. Verstopfter Strahlregler.	1. Strahlregler reinigen.	15
	2. Blockierte Einlässe.	2. Eingriffseinsatzes austauschen.	16
Der Hebel ist schwergängig/locker.	Schmutz/Partikel im Eingriffseinsatzes.	Eingriffseinsatzes austauschen.	16

SE Felsökning
NO Feilsøking
DK Fejlfinding
FI Vianetsintä

EN Troubleshooting
DE Fehlersuche
NL Problemen oplossen
FR Recherche de défauts

NL

Problemen oplosse	Mogelijke oorzaak	Oplossing	Pagina
Lekkage			
Lekkage uit de uitloop of hendelbevestiging als de mengkraan gesloten is.	Eengreepscartouche defect.	Vervang de eengreepscartouche.	16
Lekkage bij wasmachine-/ vaatwasseraansluiting.	Defecte vaatwassercartouche.	Vervang vaatwassercartouche.	17
Lekkage bij aansluiting van de kop	Defecte O-ringen	Vervangen van O-ringen. Smeer ze in met siliconen vet.	15

Functie			
Er komt te weinig water uit de mengkraan.	1. Perlator verstopt.	1. Maak de perlator schoon.	15
	2. Inloop geblokkeerd.	2. Vervang de eengreeps-cartouche.	16
De hendel beweegt moeizaam/zit los.	Vuil in de eengreeps-cartouche.	Vervang de keramische cartouche.	16

FR

Recherche de défauts	Cause environnementale	Mesure à prendre	Page
Fuite			
Goutte au niveau du bec ou autour de la jonction de la poignée lorsque le mitigeur est éteint.	Cartouche défectueuse	Remplacez la cartouche.	16
Fuite au niveau du cache lave-vaisselle/lave-linge	Cartouche lave-vaisselle défectueuse.	Remplacez la cartouche lave-vaisselle.	17
Fuite au raccord de bec	Des joints toriques défectueuse	Remplacement des joints toriques. Graisser avec de la graisse au silicone.	15

Fonction			
Le mitigeur distribue trop peu d'eau.	1. Brise-jet colmaté.	1. Nettoyez le brise-jet.	15
	2. Admission bouchée	2. Remplacez la cartouche.	16
La poignée est molle/dure.	Saletés/particules dans la cartouche.	Remplacez la cartouche céramique.	16

FM Mattsson Mora Group AB

FM Mattsson

Box 480
SE-792 27 Mora
Tel. +46 (0)250 59 60 00
www.fmmattsson.se

**FM Mattsson Mora Group AB
International**

FM Mattsson

Box 480
SE-792 27 Mora
Tel. +46 (0)250 59 61 00
www.fmmattsson.com

**FM Mattsson Mora Group
Norge AS**

FM Mattsson

Sinsenveien 53D
NO-0585 Oslo
Tel. +47 22 09 19 00
www.fmmattsson.no

**FM Mattsson Mora Group
Danmark ApS**

FM Mattsson

Abildager 26A
DK-2605 Brøndby
Tel. +45 43 43 13 43
www.fmmattsson.dk

**FM Mattsson Mora Group
Finland OY**

FM Mattsson

Sahaajankatu 24
FI-00880 Helsinki
Tel. 020 7411 960
www.fmmattsson.fi

Mora GmbH

FM Mattsson

Biedenkamp 3c
DE-21509 Glinde bei Hamburg
Tel. +49 (0)40 53 57 08 - 0
www.fmmattsson.de

Damixa Nederland BV

FM Mattsson

Rietveldenweg 86
5222 AS Den Bosch
Tel. +31 85 401 87 80
www.fmmattsson.nl