

GAVELVÄGG FÖR CUBUS SINGEL CARPORT, KOMPOSIT



Viktig!

Justeringskrav i botten av stolpe #1 måste klämmas fast mot en kakel eller sten. Borra helst en liten fördjupning i kaklet/stenen där ställskruven kan få fäste så att vindtrycket inte trycker på gaveln.

Underhåll

Väggpanel och stolpar ska tvättas en gång per år med ljummet vatten. Kom ihåg att dra åt bultar och skruvar en gång om året.

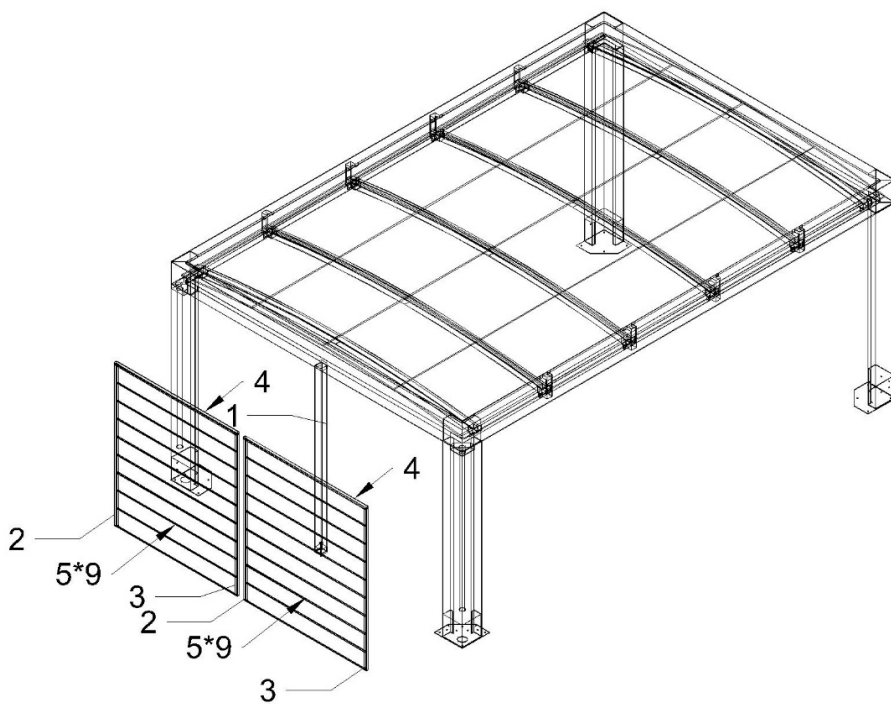
Garanti

10 års garanti lämnas på gavelväggen, förutsatt att den är installerad och underhållen enligt dessa instruktioner.

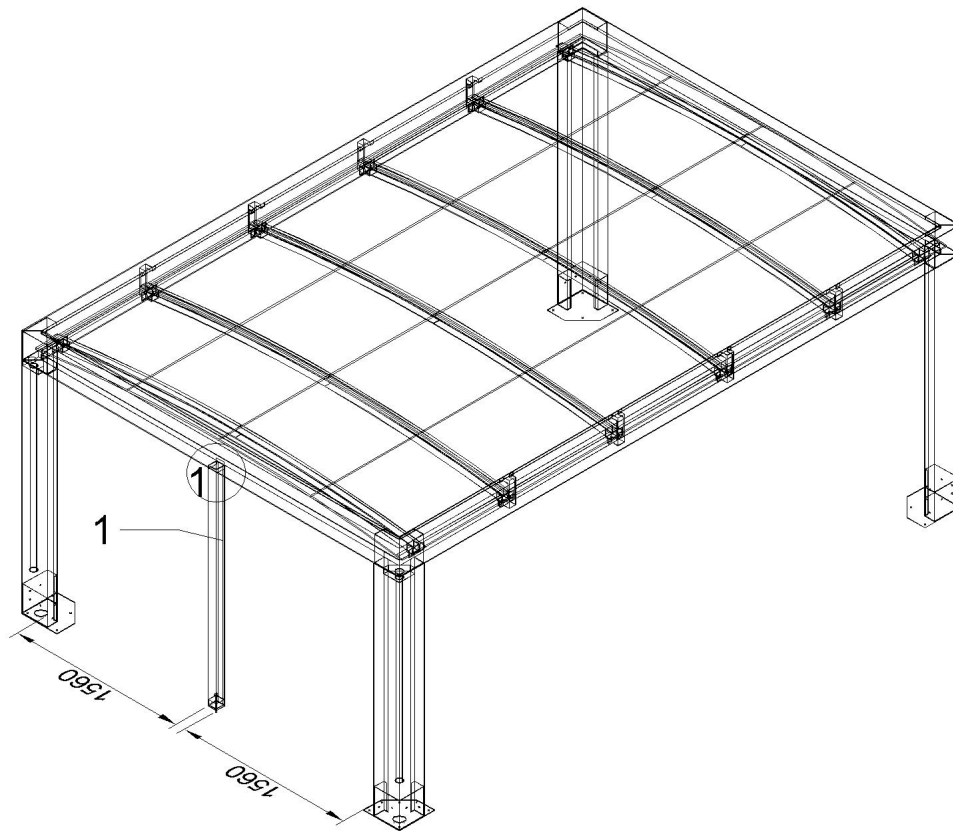
Del lista

Nr.	Beskrivning:	Mått:	Antal:
1	Väggstolpe	2050*80*80	1
2	U-lista för komposit plank	1794*25*30	2
3	U-lista för komposit plank	1794*25*30	2
4	U-toplista för komposit plank	1558*28*30	2
5	Komposit plank	1538*197.5*20	18
A	Skruv	4*15	44
B	Självgängande skruv	5.5*25	18
C	Bit för självgängande skruv	M8	1

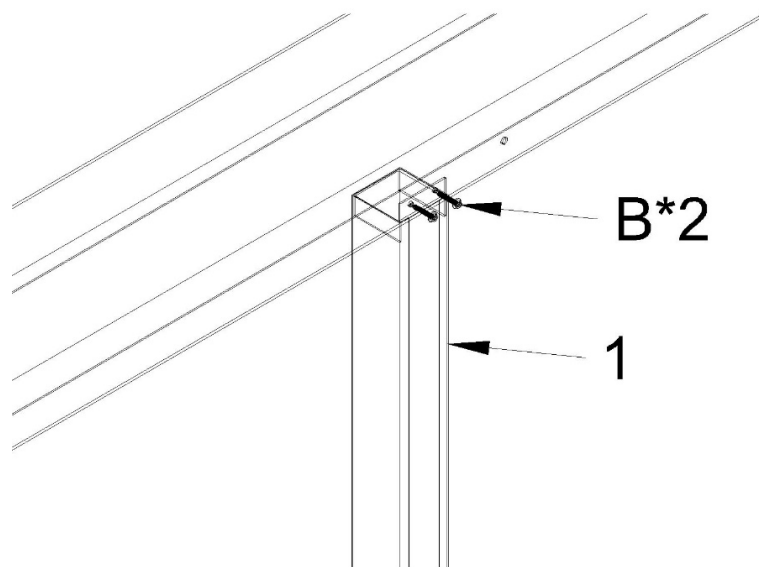
Komponent översikt



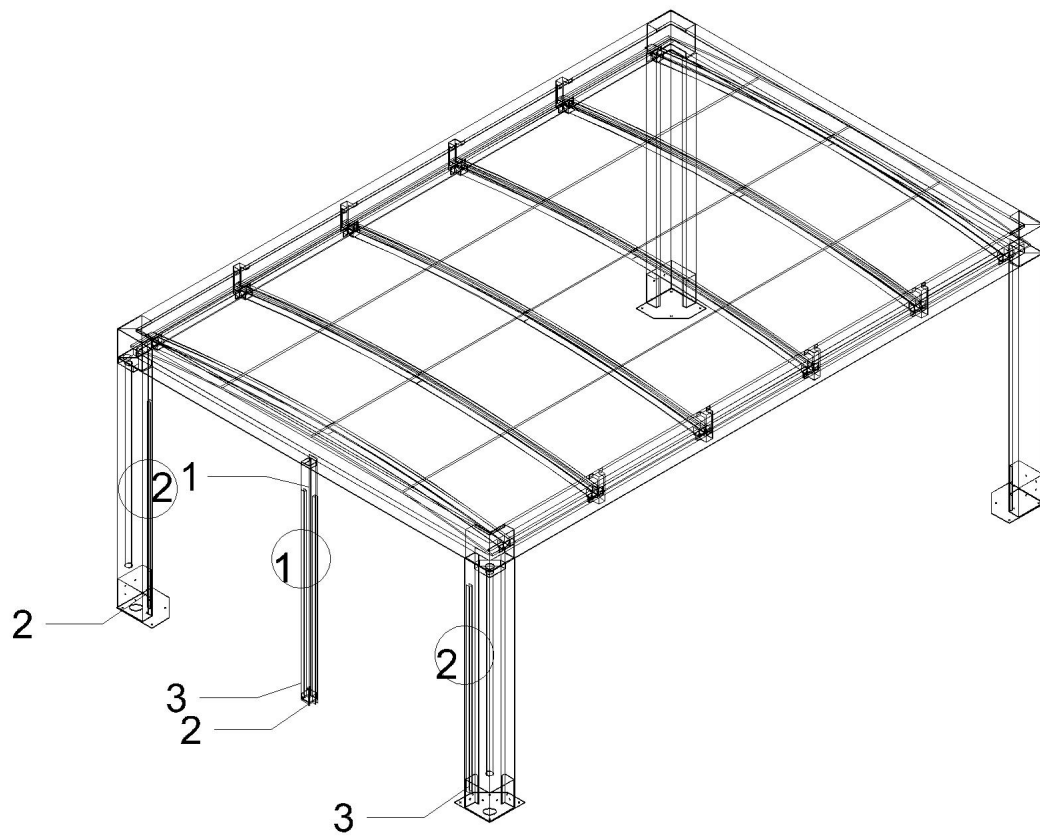
STEG 1



1-1*1

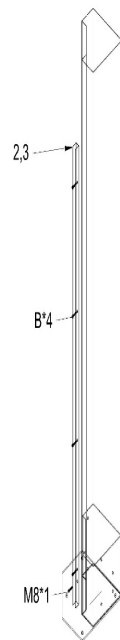
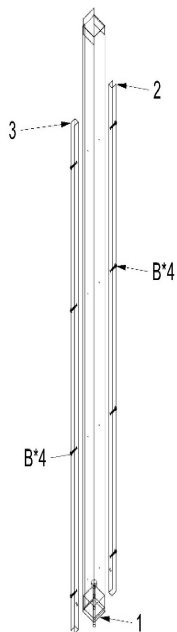


STEG 2

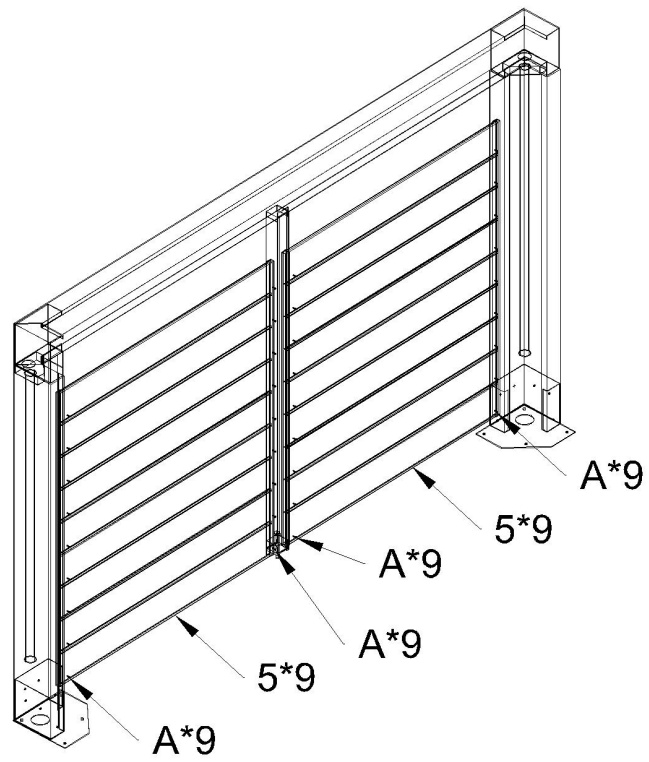
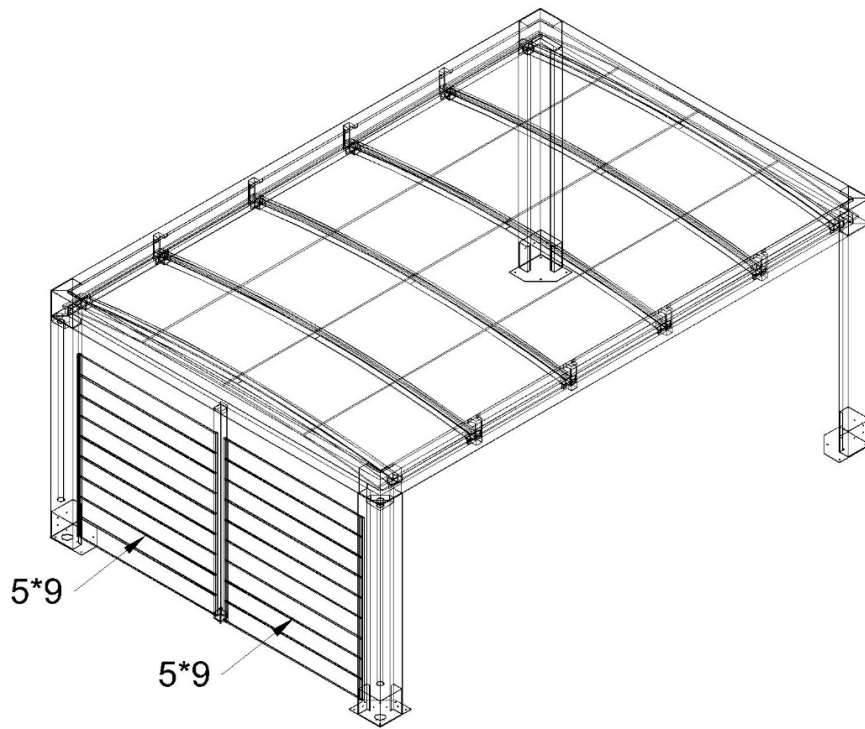


2-1*1

2-2*2



STEG 3



STEG 4

