

MONTERINGSANVISNING Slagport

MONTERINGSANVISNING

Vid montering av dörren ombeds du att följa nedanstående monteringsanvisning/riktlinjer.

1. Innan montering måste du kontrollera att hålmåttet i väggen passar det utvändiga karmmåttet.

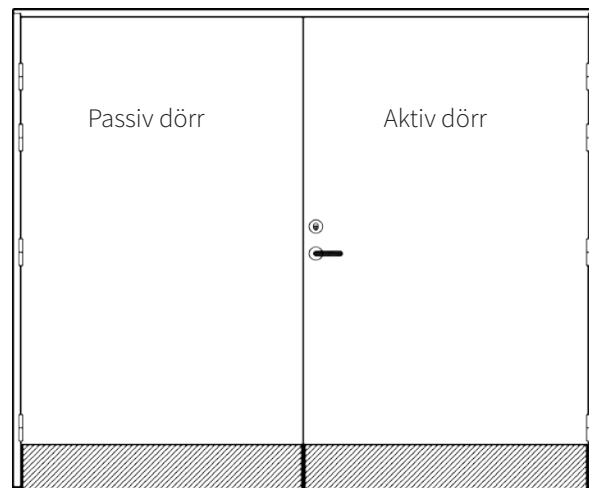
Det ska finnas tillräckligt mycket plats för väggens yttersida ska tätas med vattentät fog på alla 3 sidor.

Vi rekommenderar följande väggöppning:

Breddmått = utvändigt karmmått + 20 - 40 mm

Höjdmått = utvändigt karmmått + 10 - 20 mm

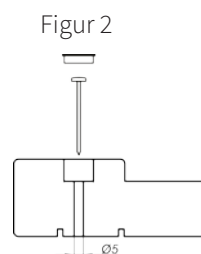
2. Slagporten består av:
 - 1. st. aktivt dörrblad
 - 1 st. passivt dörrblad samt
 - 1 st. karm (Figur 1)



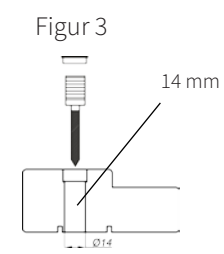
Figur 1

3. Karmen är förborrad för skruvar (Figur 2).

Om man vill montera med karmskruvar, ska de borras som i figur 3.



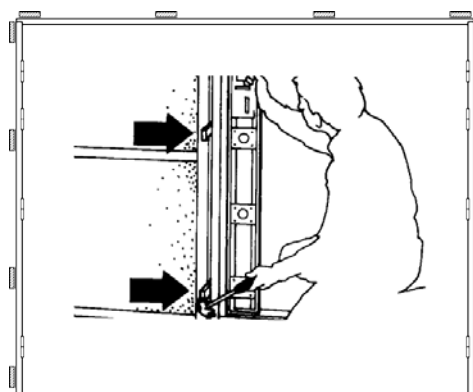
Montering med skruv



Montering med karmskruv

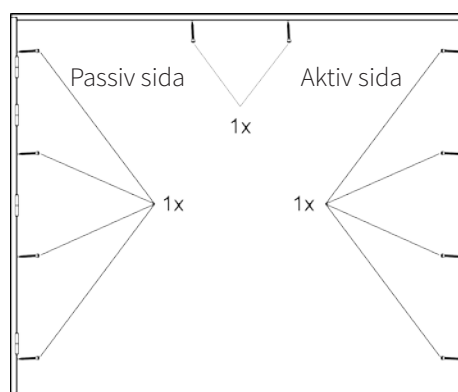
MONTERINGSANVISNING Slagport

4. Sätt ihop karmen och sätt den i väggöppningen, och fäst den med kilar placerade i hörnen. Sedan placeras fler kilar så tätt mot fästpunkterna som möjligt. (Figur 4)



Figur 4

5. Den passiva gångjärnssidan justeras så att den är vågrätt och i lod. Därefter fästs karmen i den passiva sidan med karmskruvar. (Figur 5)
Det passiva dörrbladet monteras på gångjärnen.

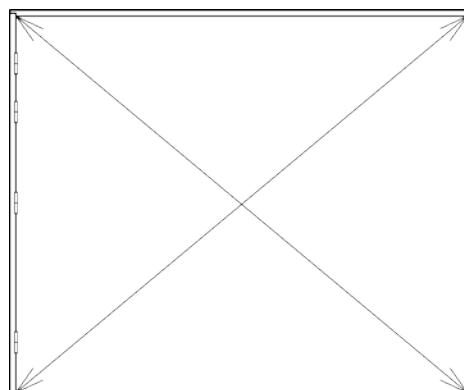


Figur 5

6. Den aktiva karmsidan justeras i lod och vågrätt, varefter dörrbladet hängs på. Därefter justeras det aktiva dörrbladet mot den passiva dörren, tills den låser optimalt.

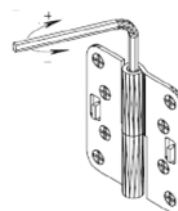
7. Kontrollera sedan att de diagonala måtten stämmer (Figur 6).

Sedan fästs den aktiva karmsidan med karmskruvar. (Figur 5)



Figur 6

8. Gångjärn kan höjjusteras vid behov. (Figur 7)



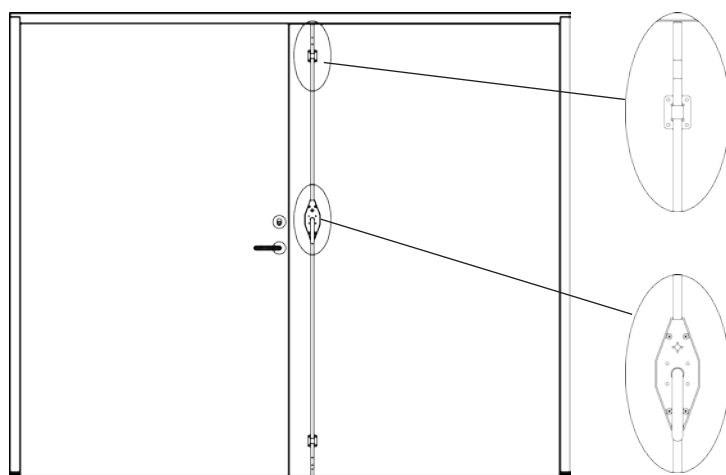
Figur 7

9. Ovanstycket i karmen ska vara vågrätt och monteras med 2 st. karmskruvar. (Figur 5)

10. Täckpropparna sätts i karmskruvhålen.

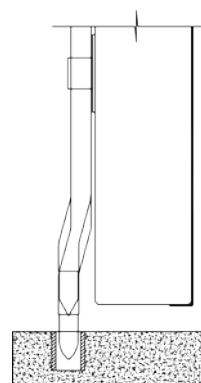
MONTERINGSANVISNING Slagport

11. Montera spanjolettlåsen på den passiva dörren motsatt gångjärnssidan. (Figur 8)



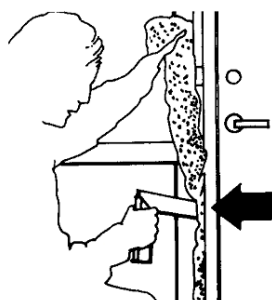
Figur 8

12. Borra ett 22 mm hål i golvet, till de medföljande stödhyllorna. (Figur 9)



Figur 9

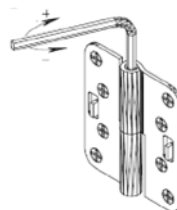
13. Till sist tätas den med isoleringsmaterial samt vattentät fog mellan karm och vägg. (Figur 10)



Figur 10

14. Dörrarna kan nu försees med övriga beslag som dörrhandtag, cylinder m.m.

15. Dörrarna och karmarna kommer efter ett par månaders bruk att "sätta" sig lite. Därefter är det en bra idé att göra efterjustering av karmskruvar och gångjärn. (Figur 11)



Figur 11

MONTERINGSANVISNING Slagport

Tillåtna avvikelser:

Det är tillåtet att dörrbladet buktar upp till 4 mm.

Dörrkarmens (dörrpostens) krökning får vara upp till 1 mm/1 m på bredden.

Kvaliteten på den målade ytan kontrolleras visuellt från ett avstånd på 1 - 2 m med inkommande ljus bakifrån.

Skilnaden mellan dörens diagonaler kan uppgå till 2 mm.

Färgkod

Vägledande färgkod NCS S 0502-Y.

Underhåll av dörren

Den målade ytan gör dörren ytterst väderbeständig. Om den målade ytan skadas måste skadan repareras omgående, så att fukt inte kan tränga in.

Vi rekommenderar att dörren underhålls 1 - 2 gånger årligen med bilvax/polis för att fräscha upp färgen och bevara den vattenavvisande ytan.

Vid allmän rengöring rekommenderas det att använda vanligt rengöringsmedel.

OBS! Använd aldrig förtunningsmedel, skurpulver, stålull m.m.

Lås och gångjärn smörjs 1 - 2 gånger årligen eller efter behov.

