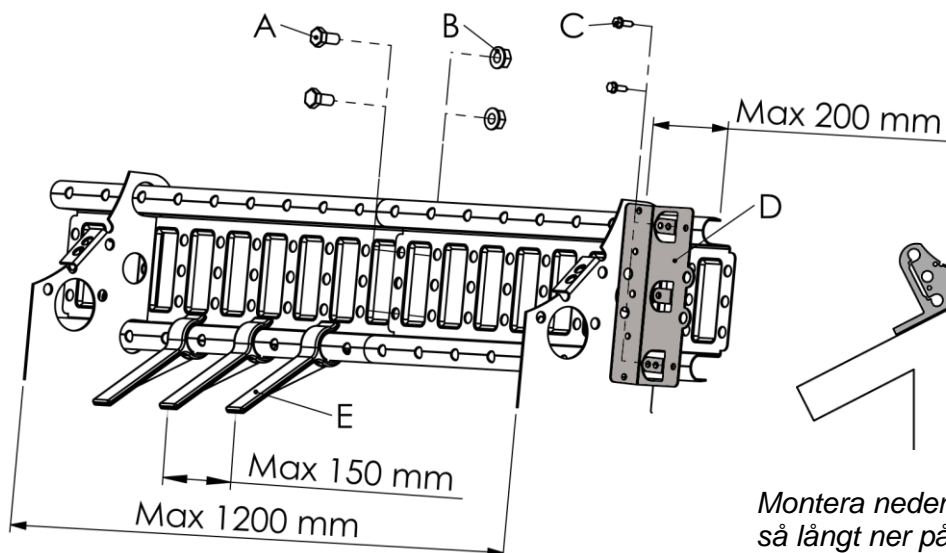


SNÖRASSKYDD, NOCK- OCH TAKFOTSRÄCKE

Snörasskydd profildurk

Skjut profildurken genom konsolerna. Max utstick från yttersta konsol 200 mm. Skarvning görs med skruv (A x 2), fläsmutter (B x 2). Låssats monteras med skruvar (C x 2) utanför de yttersta konsolerna i varje sammanhängande längd.



Takinfastning

Slåta tak	M-085
Skiffertak	M-133
Plåttak	M-222
Panntäckta tak	M-223
Sedumtak med höjning	M-229
Falsade plåttak med snedfals	M-235

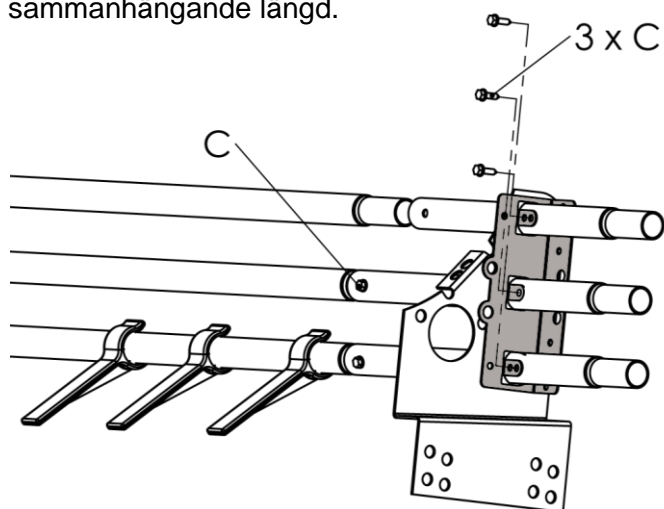
Montera nedersta snörasskyddet så långt ner på taket som möjligt.

Snörasskydd med 3 rör

Max utstick från yttersta konsol 200 mm.

Skarvning av räckesrör skall göras med instick och självborrande skruv (C x 1).

Låssats monteras med skruv (C x 3) på utsidan av de yttersta konsolerna i varje sammanhängande längd.

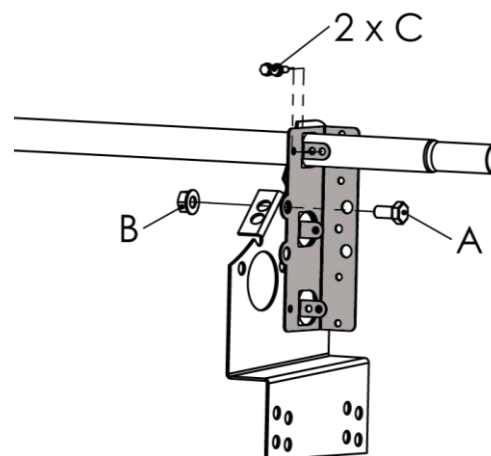


Nock- och takfotsräcke med 1 rör

Max utstick från yttersta konsol 200 mm.

I räckets ena ände monteras låssatsen med skruv (A x 1), fläsmutter (B x 1) och skruv (C x 2).

I räckets andra ände monteras låssatsen utanför den yttersta konsolen endast på röret med skruv (C x 2).



A= Skruv FZV M10 x 20, B= Fläsmutter FZV M10, C= Självborrande rostfri skruv 20 x 5,5 mm, D= Låssats, E= Isstopp