

# VL22I

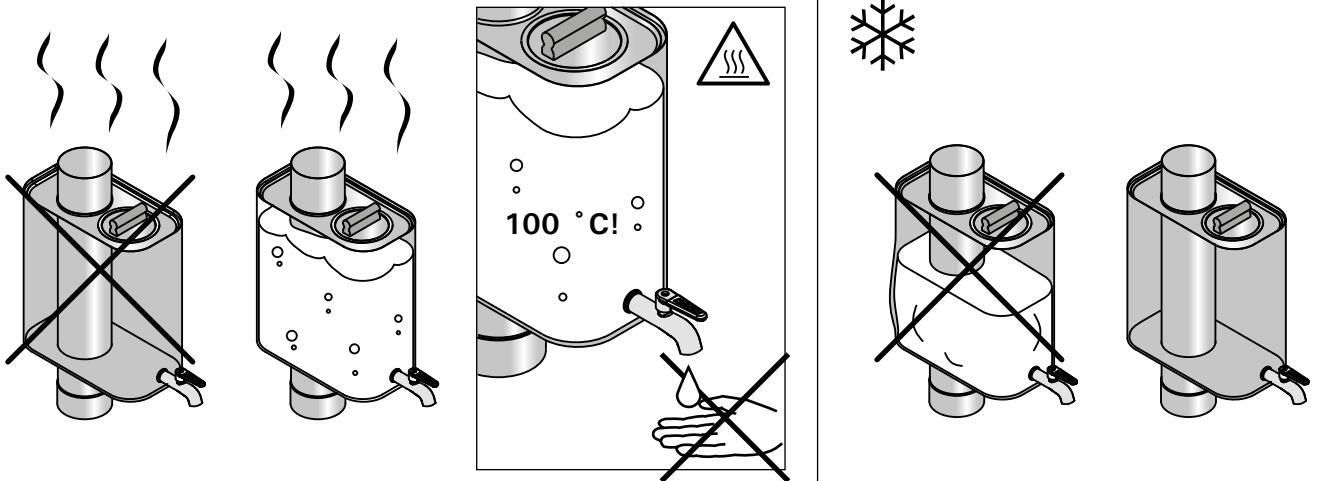
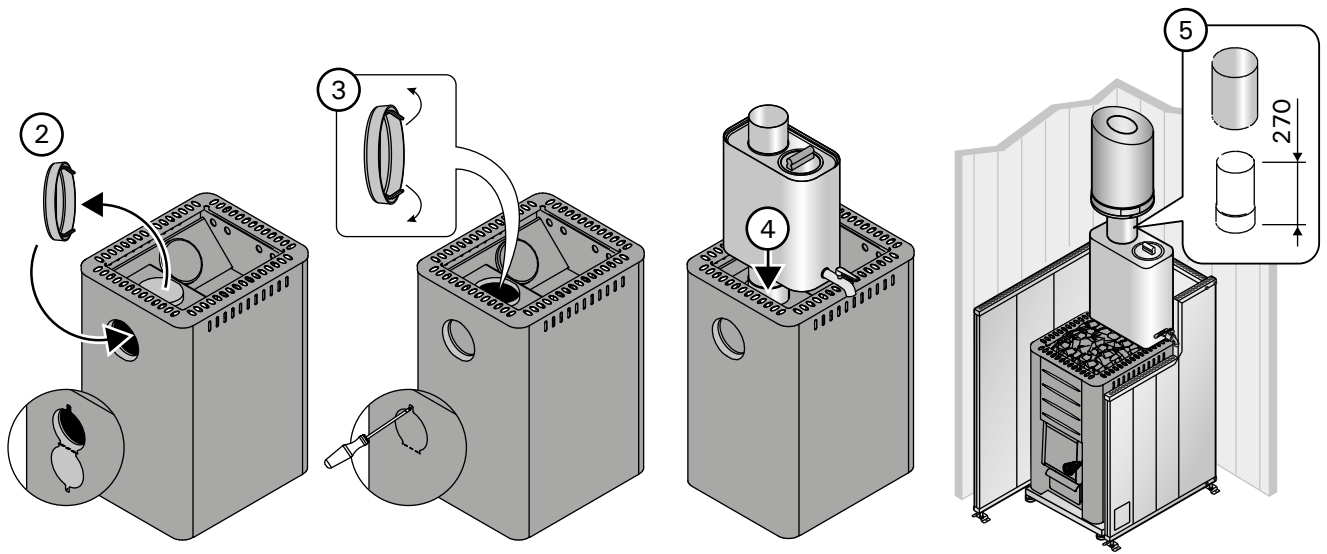
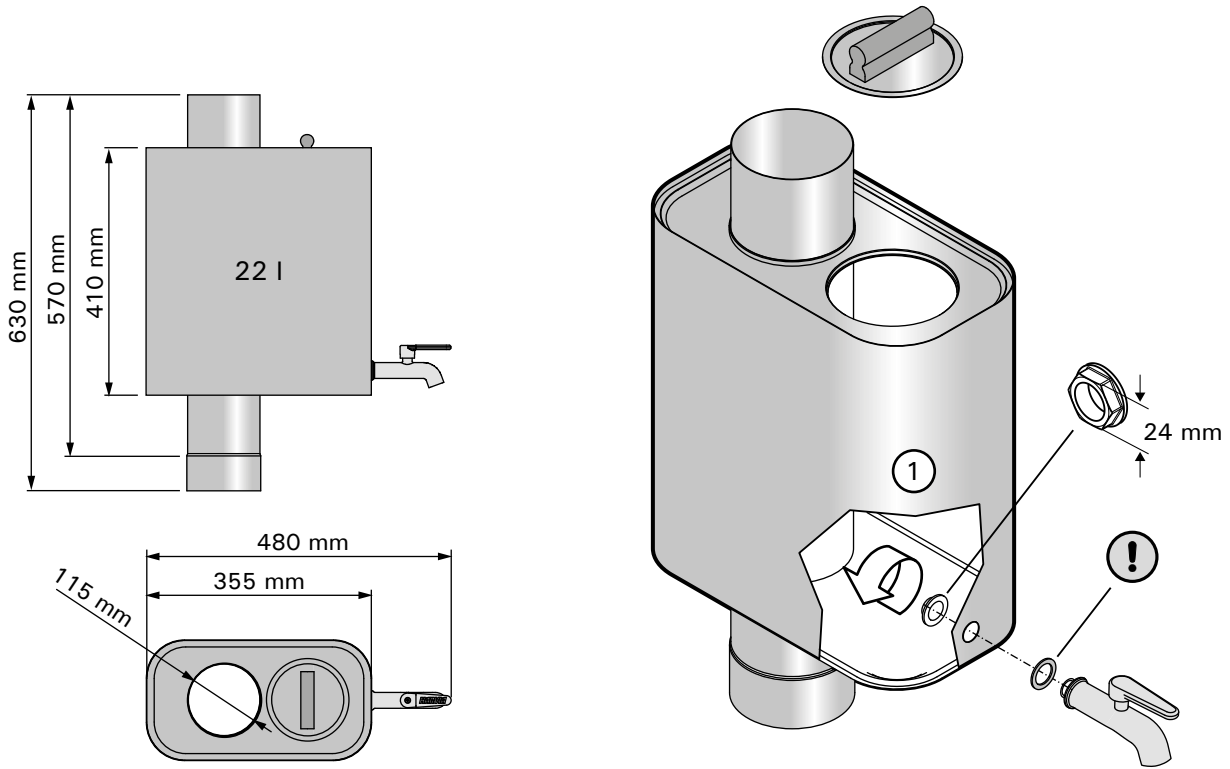
**FI** Piippumallin vedenlämmitin

**SV** Vattenvärmare av skorstensmodell



**Sopii kiukaille  
Passar bastuugnar**

20 RS/LS Pro  
20 Pro/Pro S  
20 SL  
20 Duo  
20 ES Pro/Pro S  
20 Boiler  
20 SL Boiler  
20 GF  
26 Pro/Pro S  
36  
36 Duo  
Classic 140  
Classic 140 SL  
Classic 220  
Classic 220 Duo  
Classic 280  
Classic 280 Top  
Classic 400 Top Duo  
Legend 150  
Legend 150 SL  
Legend 240  
Legend 240 SL  
Legend 240 Duo  
Legend 300  
Legend 300 Duo  
M1  
M3  
M3 SL



## Asentaminen

1. Kiinnitä vesihana vedenlämmittimeen.  
Huom! Vesihanan tiivisteen paikka on hanan ja vedenlämmittimen ulkopinnan välissä.
2. Siirrä sulkutulppa takalitäntäaukon päälle.
3. Taivuta tulpan pidikejouset sivuille ylälitäntäaukon kautta, jotta tulppa pysyy tukevasti paikallaan.
4. Nosta vedenlämmitin kiukaan päälle. Aseta vedenlämmittimen siten, että täyttöaukko on ylöspäin ja lämmittimen läpimenevä savuputki asettuu kiukaan päällä olevan savuaukon kartioon tiiviisti. Tue vedenlämmittintä asentaessasi muita savuputken osia.
5. Käytettäessä tulisijan suojaseinää tai muuta suojausta, joka ei ulotu suojaamaan ympäristön palavia materiaaleja vedenlämmittimen ja savuhormin välisen liitosputken lämpösäteilyltä, tulee liitosputken päälle asentaa säteilysuoja WZO20130.
  - Suojaamattoman savuputken suojaetäisyys palaviin materiaaleihin on 500 mm.
  - Säteilysuojaa käytettäessä suojaetäisyys on 250 mm.

## Varoituksia

- Puulämmitteeseen kiukaaseen asennettu vedenlämmittimen kuumentaa veden aina kiehuvan kuumaksi (+ 100 °C). Kiehuva vesi tai höyry aiheuttaa iholle joutuessaan palovamman, joten veden käsittelyssä on noudatettava erityistä varovaisuutta.
- Tulikuumaa vettä ei pidä käsitellä silloin, kun muita henkilöitä on lähietäisyydellä. Lämmin pesuvesi tulee tehdä niin, että astiassa olevaan kylmään veteen sekoitetaan pieniä määriä kuumaa vettä, kunnes vesi on sopivan lämmintä.
- Lapsia on varoitettava kuuman veden vaaroista ja kiellettyä heitä käsittelemästä tulikuumaa vettä.
- Hana kuumenee, joten käsittele sitä varoen.

## Vedenlämmittimien käytössä huomattavaa:

- Pidä lämmitin mahdollisimman täynnä vettä lämmityksen ja käytön aikana. Tyhjän lämmitimen hitsaussaumamat voivat ratketa kiukaan kuumuudesta ja lämmittimen seinämät saattavat vääntyä.
- Kiehumista voi estää ottamalla kuumentunutta vettä pois lämmittimestä ja laittamalla viileää vettä tilalle.
- Käytä vedenlämmittimessä suolatonta ns. talousvettä. Talousveden laatuvaatimukset ovat:
  - humuspitoisuus < 12 mg/l,
  - rautapitoisuus < 0,2 mg/l,
  - kalsiumpitoisuus < 100 mg/l ja
  - mangaanipitoisuus 0,05 mg/l.
 Suuri rautapitoisuus ruostuttaa lämmittimen materiaalia ja kalkkinen vesi harmaannuttaa kiiltävät pinnat. Hyvälaatuinen järvi- tai suolattu vesi soveltuu käytettäväksi vedenlämmittimessä eikä se vahingoita lämmittimen materiaaleja, mikäli lämmitin puhdistetaan perusteellisesti ajoittain.
- Vesi saattaa limottua seistessään pitemmän aikaa vedenlämmittimessä. Käytä lämmitin puhdistukseen vettä ja pehmeää kangasta. Älä käytä puhdistuksessa voimakasta pesuainetta!
- Jos vedenlämmittimeen tulee jostain ulkoi-

## Montering

1. Fäst vattenkranen på vattenvärmaren.  
OBS! Rätta platsen för vattenkranens tätning är mellan kranen och vattenvärmarens utsida.
2. Flytta spärrpluggen till den bakre anslutningsöppningen.
3. Böj pluggens fjädrar till sidorna via den övre anslutningsöppningen så att pluggen hålls stadigt på plats.
4. Lyft upp vattenvärmaren ovanför kaminen. Placera vattenvärmaren så att påfyllningsöppningen är uppåt och så att rökröret som går genom värmaren kommer stadigt på plats i den konformade rököppningen. vStöd vattenvärmaren medan Du monterar övriga delar av rökröret.
5. Vid användning av skyddsvägg för eldstad eller annat skydd, som inte skyddar brännbara material i omgivningen från värmestrålning från anslutningsröret mellan vattenvärmare och rökkanalen, ska ett strålningsskydd WZO20130 installeras ovanpå anslutningsröret.
  - En oskyddad rökrörs säkerhetsavstånd till brännbara material är 500 mm.
  - När strålningsskydd används är säkerhetsavståndet 250 mm.

## Varningar

- En vattenvärmare som är monterad på en vedeldad kamin får vattnet att bli kokhett (+ 100 °C). Om kokande vatten eller ånga kommer i kontakt med huden ger det upphov till brännskador. Därför måste man när man hanterar hett vatten iakttä yttersta försiktighet.
- Man skall inte hantera kokhett vatten när det finns andra personer i närheten. Varmt tvättvatten skall man blanda till så att man tar kallt vatten i ett kärl och tillsätter små mängder varmt vatten tills vattnet får lagom temperatur.
- Barn skall varnas för farorna med hett vatten, och de skall förbjudas att handskas med brännhett vatten.
- Vattenkran blir hett. Därför bör det hanteras försiktigt.

## Att observera när man använder vattenvärmare:

- Ha värmaren så full med vatten som möjligt under uppvärmning och användning. Om vattenvärmaren är tom kan svetsfogarna spricka och då kan värmarens väggar deformeras på grund av hettan från kaminen.
- Man kan förhindra att vattnet börjar koka genom att tappa varmt vatten ur värmaren och fylla på med svalt vatten i stället. Det är skäl att alltid ha värmaren så välfylld som möjligt.
- Använd vatten som inte innehåller salt, s.k. hushållsvatten, i vattenvärmaren. Kvalitetskraven för hushållsvatten är följande:
  - humushalt < 12 mg/l,
  - järnhalt < 0,2 mg/l,
  - kalciumhalt < 100 mg/l och
  - manganhalt 0,05 mg/l.
 Högt järnhalt förorsakar rostbildning på materialet i vattenvärmaren, och kalkhaltigt vatten får glänsande ytor att bli gråa. Insiövattnet av god kvalitet går bra att använda i vattenvärmaren, och det skadar inte materialen i värmaren, förutsatt att värmaren rengörs grundligt då och då.

sesta syystä johtuen ruostepisteitä, poista ne vesihiontapaperilla, jonka karheus on 400 tai enemmän. Puhdista lämmitin hionnan jälkeen huolellisesti. Älä käytä ruostepisteiden poistoon teräsvillaa!

- **Estä veden jäätyminen vedenlämmittimessä.** Lämpötilan laskiessa alle nolla-asteen vesi jäätyy, laajenee ja voi vaurioittaa vedenlämmittintä sekä vesihanaa. Tyhjennä vedenlämmittin vesihanan kautta ja jätä hana auki. Jos haluat varmistaa lämmittimen ehjänä pysymisen, poista vedenlämmittimen pohjalle jäävä vähäinen vesimäärä esimerkiksi superlonpalasella tai imukykyisellä kankaalla.

- Vattnet kan bli slemmigt om det står en längre tid i vattenvärmaren. Rengör värmaren med vatten och en mjuk trasa. Använd inga starka tvättmedel vid rengöringen!
- Om vattenvärmaren av någon yttre orsak får rostfläckar kan de avlägsnas med vattenslip-papper av grovlek 400 eller högre. Rengör värmaren omsorgsfullt efter slipningen. Använd inte stålull när rost-fläckarna skall avlägsnas!
- **Låt inte vattnet frysa i vattenvärmaren.** När temperaturen faller under noll fryser vattnet. Då utvidgas det och detta kan skada vattenvärmaren och vattenkranen. Töm vattenvärmaren via kranen och lämna kranen öppen. Om Du vill vara helt säker på att värmaren inte tar skada kan Du t.ex. med en bit superlon eller med en trasa som absorberar väl avlägsna också den lilla mängd vatten som blivit kvar på botten av värmaren.

# **HARVIA**

Harvia Oy  
PL12  
40951 Muurame  
Finland  
[www.harvia.fi](http://www.harvia.fi)