

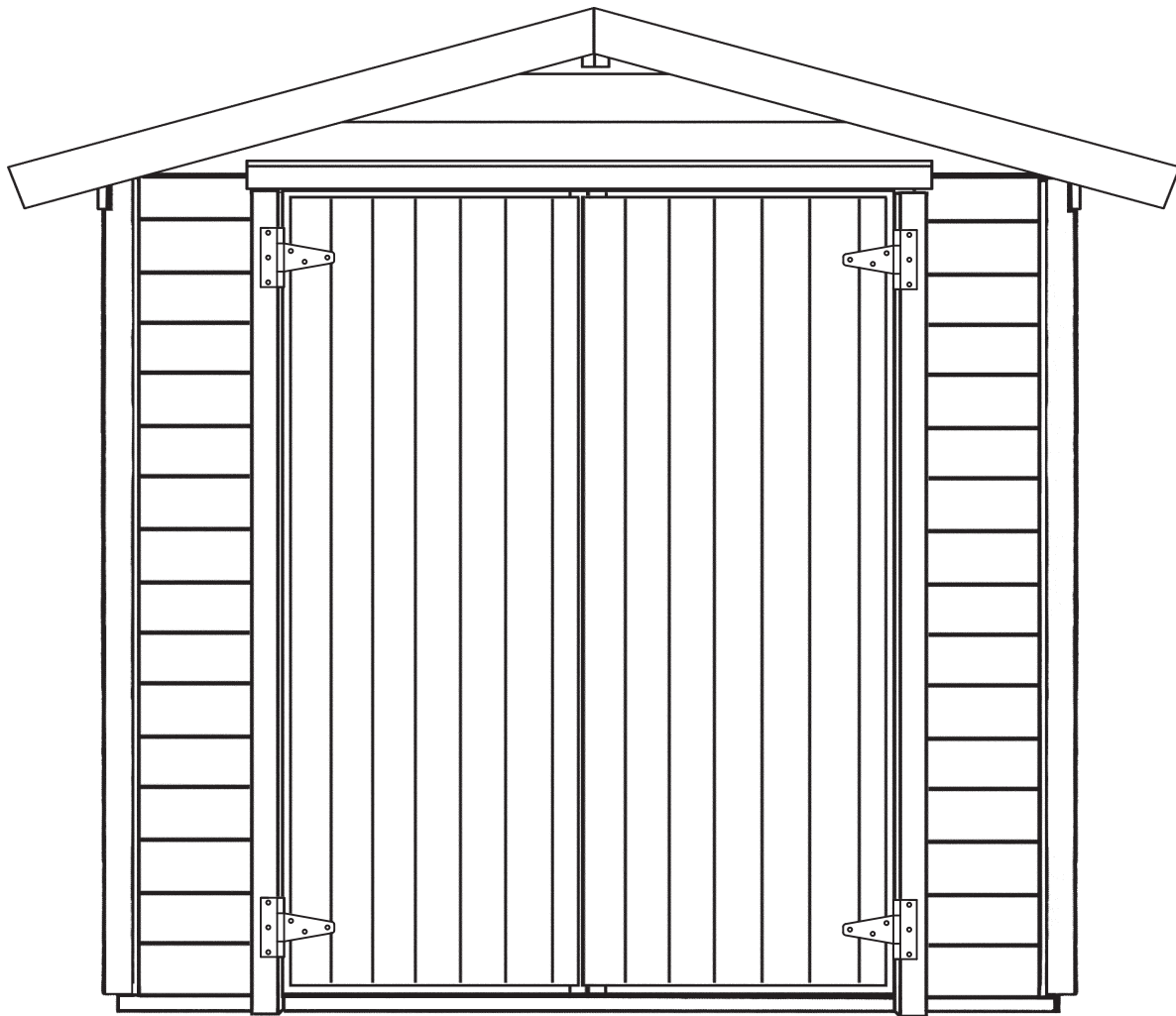
Tarkastanut:

Tärkeää! Säilytä tämä.

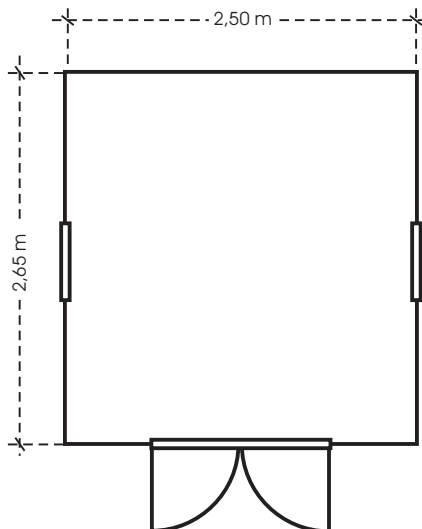
Takuunumero:

Lillevilla +5

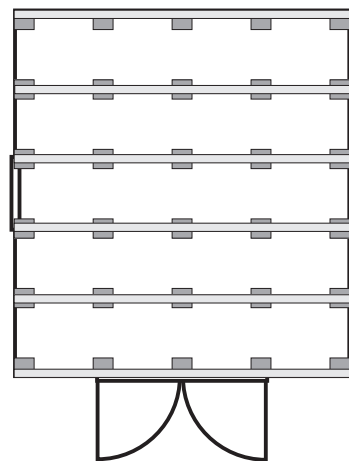
pystytysohje



HUOM!
Kaikissa tätä tuotetta koskevista kysymyksistä ja yhteydenotoista ilmoita jälleenmyyjälle tai tuotteen valmistajalle pakettiin ja pystytysohjeeseen liimattu takuunumero!



Ehdotus pilariperustukseksi



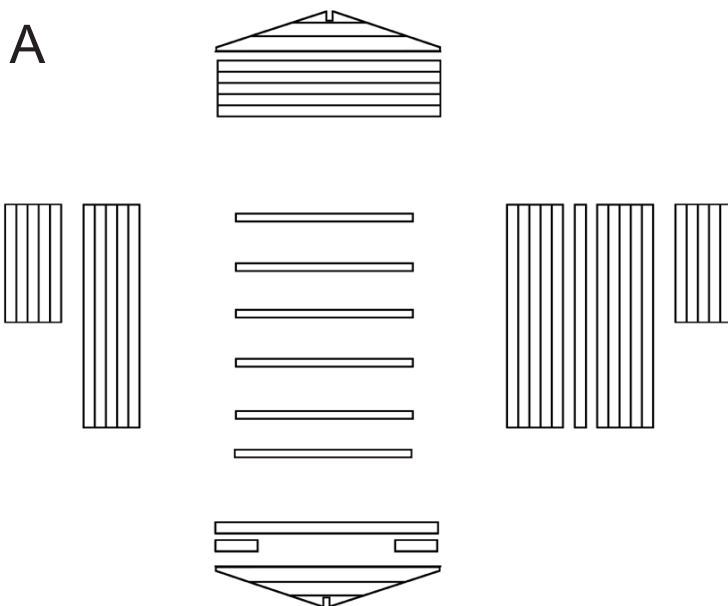
Lillevilla +5 pystytysohje

Hyvä asiakas, kiitos siitä, että olet valinnut Luoman valmistaman puutarhamökin. Olemme tehneet sen huolella modernissa tehtaassamme Suomessa, käyttäen raaka-aineena keinokuivattua havupuuta.

Pyydämme huomioimaan, että puu on elävä materiaali, se hengittää ja elää ympäristön mukaan. Tämä tarkoittaa sitä, että siinä voi tapahtua pieniä koon ja muodonmuutoksia ympärillä olevan kosteuden vaihdellessa. Tällainen pieni kosteuden vaihtelun aiheuttama muodon muutos ei ole virhe tai aihe reklamaatioon.

Käyttämämme puu on suojakäsittelmätöntä. Siksi on suositeltavaa suojakäsittelää mökki heti pystytyksen jälkeen. Tämä voidaan suorittaa läpikuultavalla suoja-aineella tai peittävällä maalilla.

Asiakkaan on ennen pystyttämisen aloittamista tarkistettava paketin sisältö osaluettelon avulla, ja mikäli hänellä on huomautettavaa tuotteesta, jotain puuttuu tai paketissa on viallisia osia, on hänen välittömästi otettava yhteyttä tuotteen ostopaikkaan ja tehtävä kirjallinen reklamaatio. Mikäli asennustyöt aloitetaan tai niitä jatketaan, on asiakas hyväksynyt tavaran. **Lue koko ohje läpi ennen pystytyksen aloitusta ja säilytä ohje myöhempää käyttöä varten!**

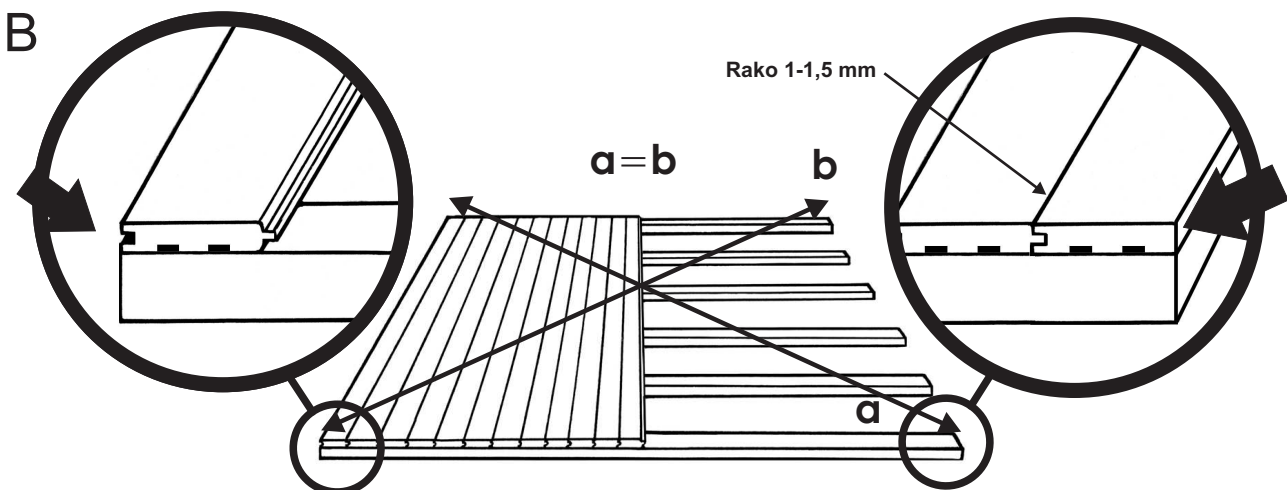


1) PERUSTUS

Ennen pystytystä on välttämätöntä varmistaa, että paikka jolle mökki kootaan on tasainen ja hyvin vettä läpäisevä. Voit käyttää pohjamateriaalina hiekkaa, sepeliä, betoniharkkoja, betonivalua tai muuta sopivaa materiaalia. Pääasia on, että pohja on suora ja on varmistettu, että se ei pääse myöhemminkään elämään. Varmista, että aluspuiden alle tulee tukipisteitä riittävän tiheään (kts. etusivun pilarikuva). Pystytysohjeen etusivulta löydät mökin pohjamitat.

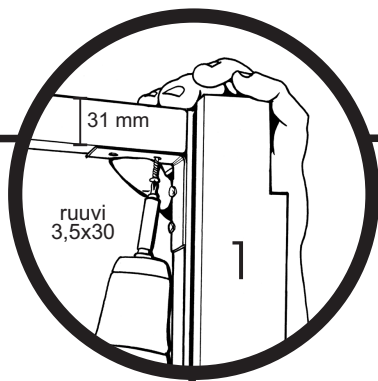
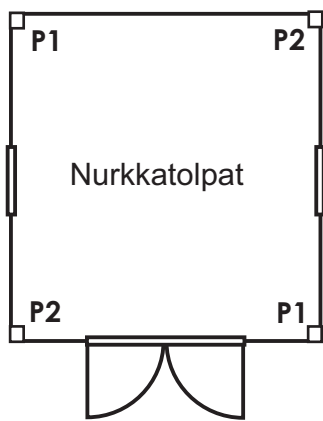
2) HUOMIOI ENNEN PYSTYTYSTÄ

Ennen kuin aloitat pystyttämisen, lajittele paketissa olevat osat kuvan A mukaan kukin osa omalle sivulle n. 1,5 m tulevan seinän paikasta, näin sinulle jää tilaa työskennellä. Tarkista osaluettelosta, että olet saanut kaikki mökkiin kuuluvat osat.



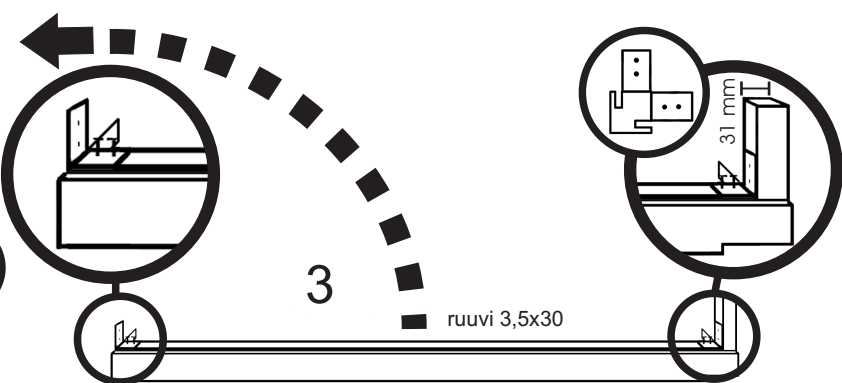
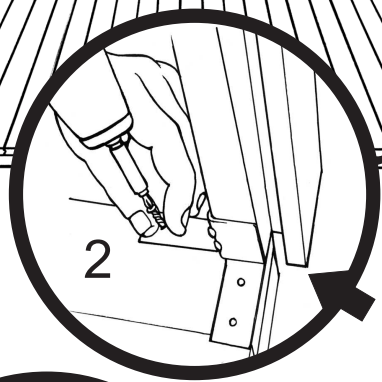
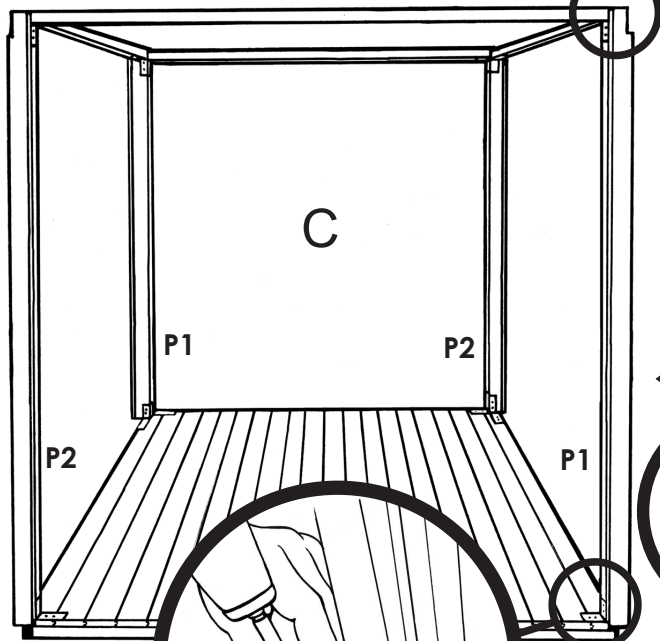
3) PYSTYTYKSEN ALOITTAMINEN

Aseta pohjapuut paikoilleen kuvan B mukaisesti siten, että jaat pohjapuut tasavälein. Tämän jälkeen lada lattialaudat paikoilleen. Ensimmäinen lauta asennetaan naaraspontti ulospäin ja viisteet/urat alaspäin. Laudan reunan tulee olla aluspuiden päiden kanssa tasan. Viimeinen lauta on ns. lopetuslauda, josta puuttuu urospontti. Lattialauta elää ilman kosteuden mukaan, minkä vuoksi on hyvä jättää pieni rako (1-1,5 mm) jokaisen lattialaudan väliin. Huomaa, että ensimmäinen ja viimeinen lattialauda eivät saa tulla aluspuiden päiden yli, joten kavenna lopetuslautaa tarvittaessa. Lattian lopullinen koko on siis **2470x2620mm**. Ennen kuin naulaat laudat kiinni varmista, että lattia on suorakulmainen. Tämä on varmintä todeta ottamalla ristimita kuvan mukaan. Naulaa lattialaudat huolellisesti kiinni jokaiseen aluspuuhun (naula 45 x 1,7). Huom! Lattialaudan takaosa on normaalisti vajaasärmäinen ja tämä ei ole vika, vaan kuuluu tuotteeseen.



4) NURKKATOLPPIEN PYSTYTYS

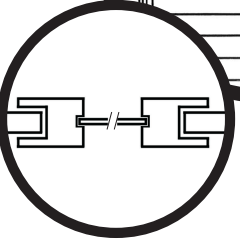
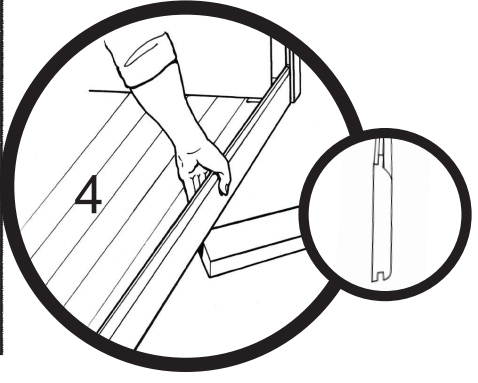
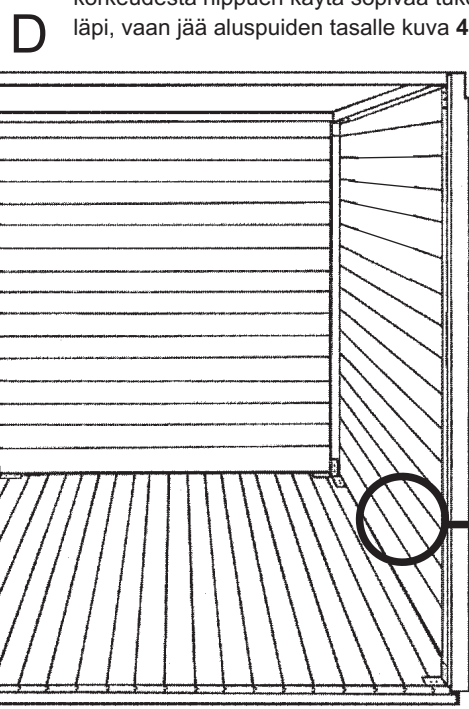
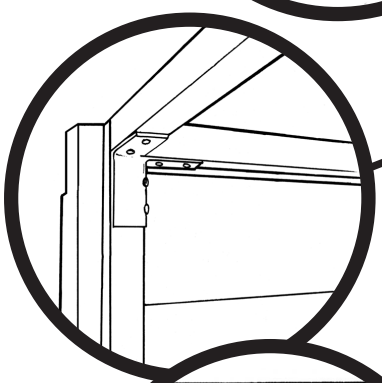
Rungon rakentaminen aloitetaan pystyttämällä 4 nurkkatolppaa kuva C. Tolpassa on kahdella sivulla ura seinälaudoille. Tolpan yläpäässä on yhdellä sivulla loveus sivuseinän kurkkipuuta varten. Aseta tämä loveus osoittamaan kuvan mukaan sivuseinästä ulos päin. Nurkkatolpat kiinnitetään lattiaan kulmarauodoilla, siten että tolpassa oleva seinälaudalle varattu lovi jää lattian reunan ulkopuolelle kuva 2. Kun kaikki 4 nurkkatolppaa on asennettu lattiaan, kiinnitetään tolpan yläpään yläkehä. Kiinnitys suoritetaan kulmarauodoilla. Huom. ylärauta asennetaan niin, että kehäpuu yltää nurkkatolpan tasalle, kehäpuun ollessa pystykantissa (korkeus 31 mm) kuva1. Käytä mittaa apuna. Kaikki ruuvit kiinnitetään huolella ja runko on valmis. Huom. Voit helpottaa asennusta kiinnittämällä metallikulmat nurkkatolpan ylä- ja alapäähän tolpan ollessa vaakatasossa kuva 3.



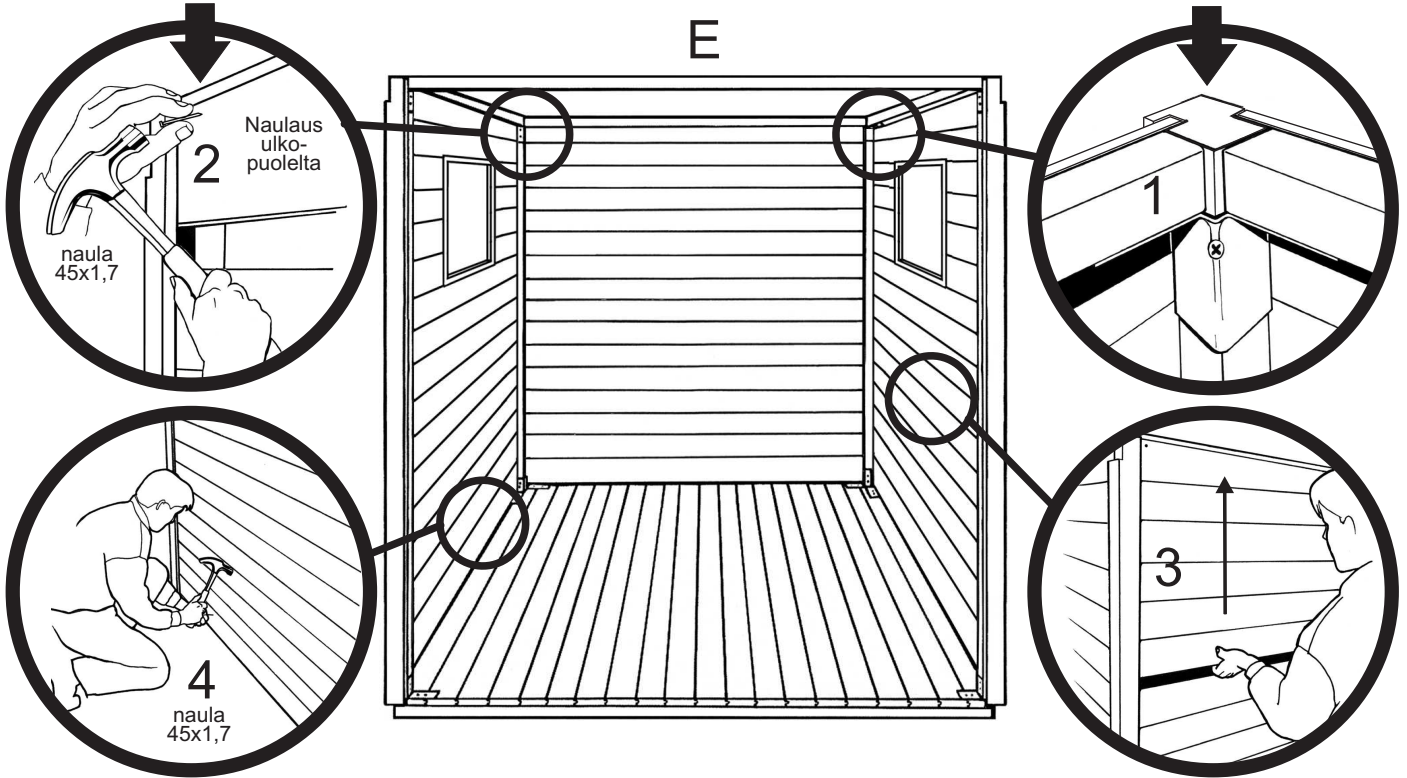
5) SEINÄT

Kokoa ensin molemmat sivuseinät ja takaseinä. Aloita seinän kokoaminen toisesta sivuseinästä pujottamalla yksi seinälauta nurkkatolpissa olevien urien väliin, softline profiili ulos päin ja naaraspontti alas. Perustuksen korkeudesta riippuen käytä sopivaa tukeaa seinälaudan alla, ettei lauta putoa läpi, vaan jää aluspuiden tasalle kuva 4. Älä kiinnitä vielä seinälautoja.

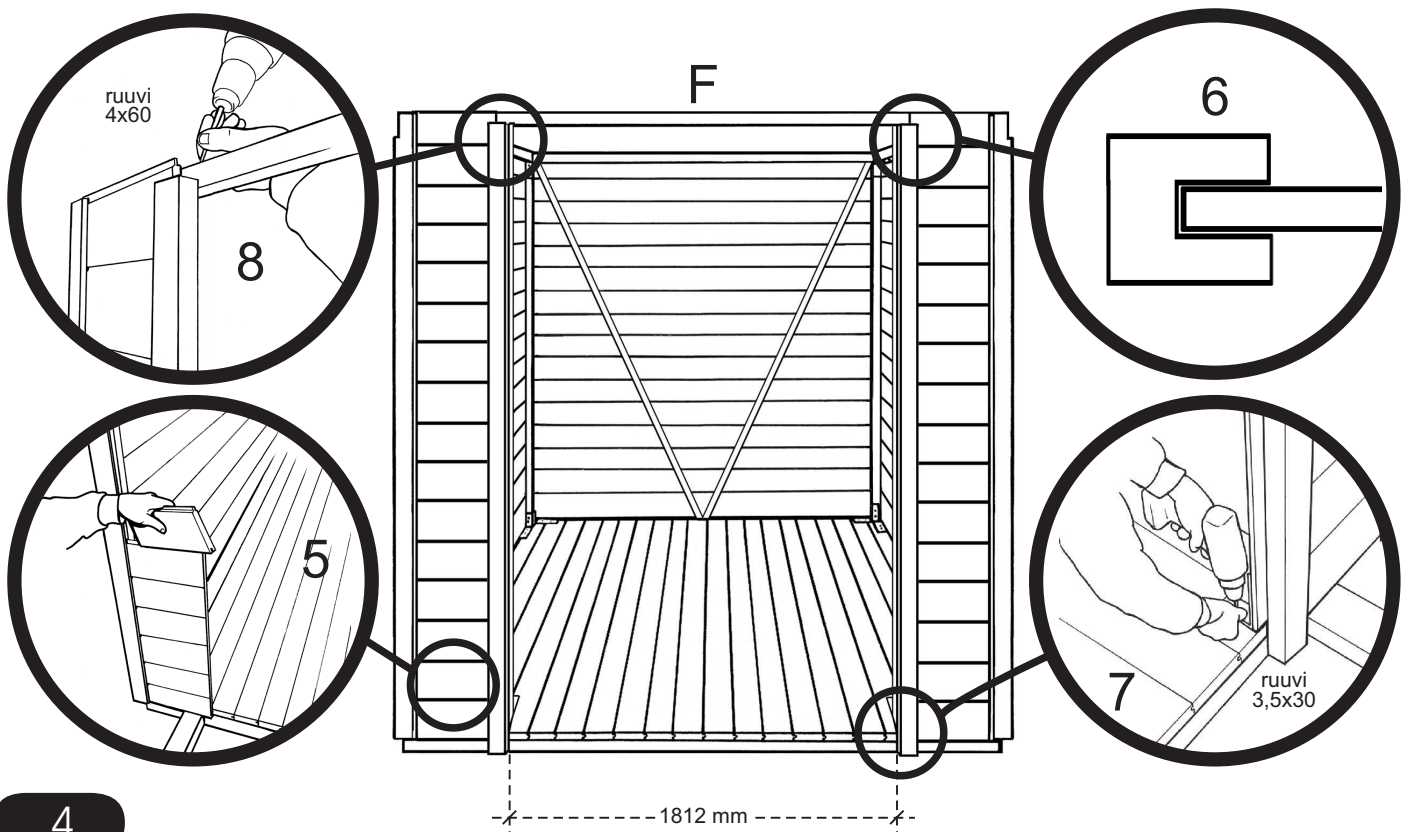
Lado seinälaudat paikoilleen, huomioi ikkunoiden paikka (voit itse päättää ikkunoiden korkeuden). Ikkuna asennetaan pujottamalla se lyhyempien seinäpaneelien väliin kuva 5. Huolehdi, ettei ikkuna pääse putoamaan!

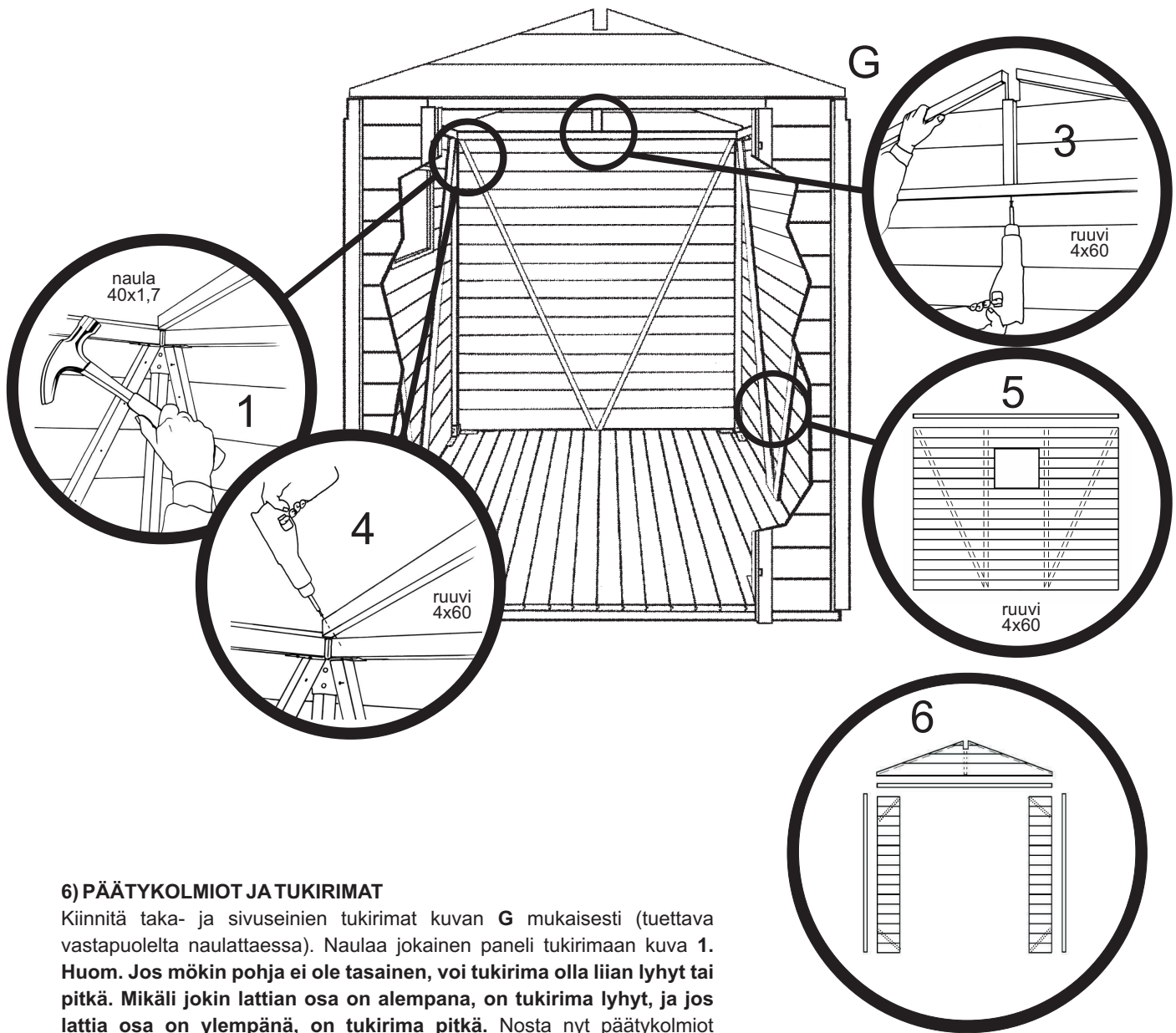


Kun kaikki 3 seinää on ladottu paikoilleen, täsmätään seinän korkeus. Korkeus määritetään yläkehäpuun ja seinäpanelin urosponatin kielen yläreunan mukaan, kuva 1. Urosponatin yläreuna tulee siis samalle korkeudelle yläkehäpuun yläreunan kanssa. Kun korkeus on varmistettu, kiinnitetään ylimmäinen seinäpaneli yläkehäpuuhun (huomioi, että kaikkien seinien panelit tulisi olla samalla korkeudella) kuva 2. Tämän jälkeen kohotetaan alempia seinäpaneileita aloittaen ylhäältä, niin että ne varmasti ovat pontissa kuva 3. Kun seinä on saatu oikeaan korkeuteen, kiinnitetään alimmainen paneli aluspuihin kuva 4.



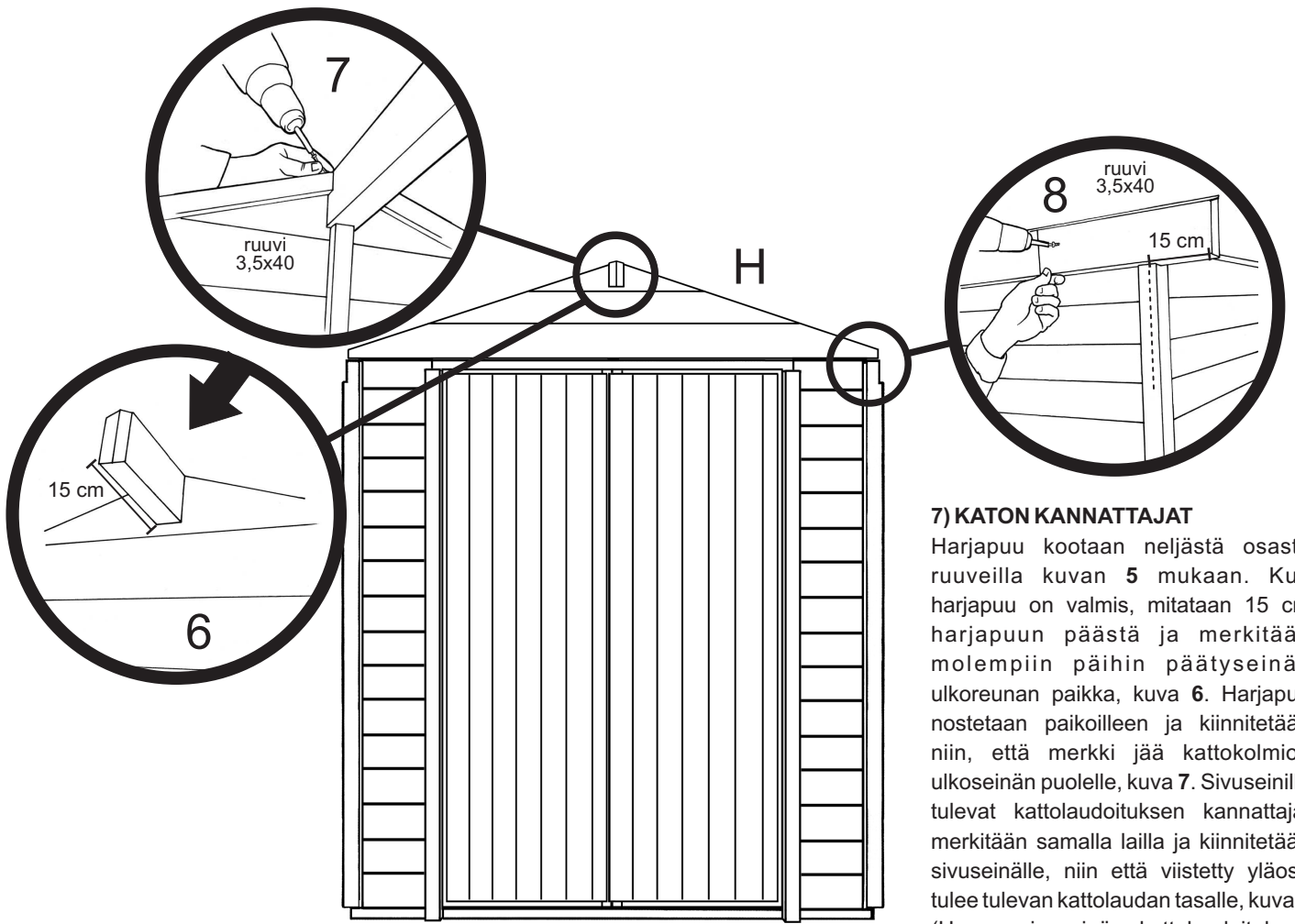
Etuseinän panelit ladotaan paikoilleen kuva 5, oven karmit (2 kpl) pujotetaan paikoilleen kuva 6, oven aukon mitta tarkistetaan ylä- ja ala- päästä (mitta = 1812mm), karmi kiinnitetään lattiarakenteisiin metallikulmalla kuva 7 ja yläkehäpuuhun ruuvilla kuva 8. Oven sivukarmit asennetaan pitempi loveus alas. Etuseinän panelin korkeus tarkistetaan ja tämän jälkeen kiinnitetään panelit ylhäältä, nostetaan paneli ponttiin ja kiinnitetään alhaalta, kuten sivuseinissä.





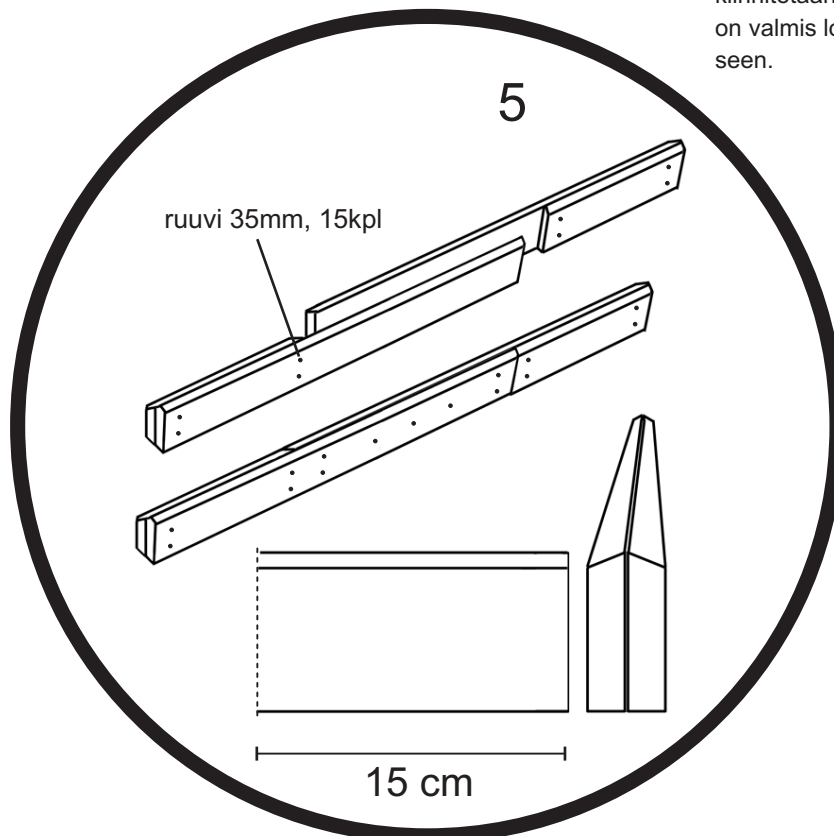
6) PÄÄTYKOLMIOT JA TUKIRIMAT

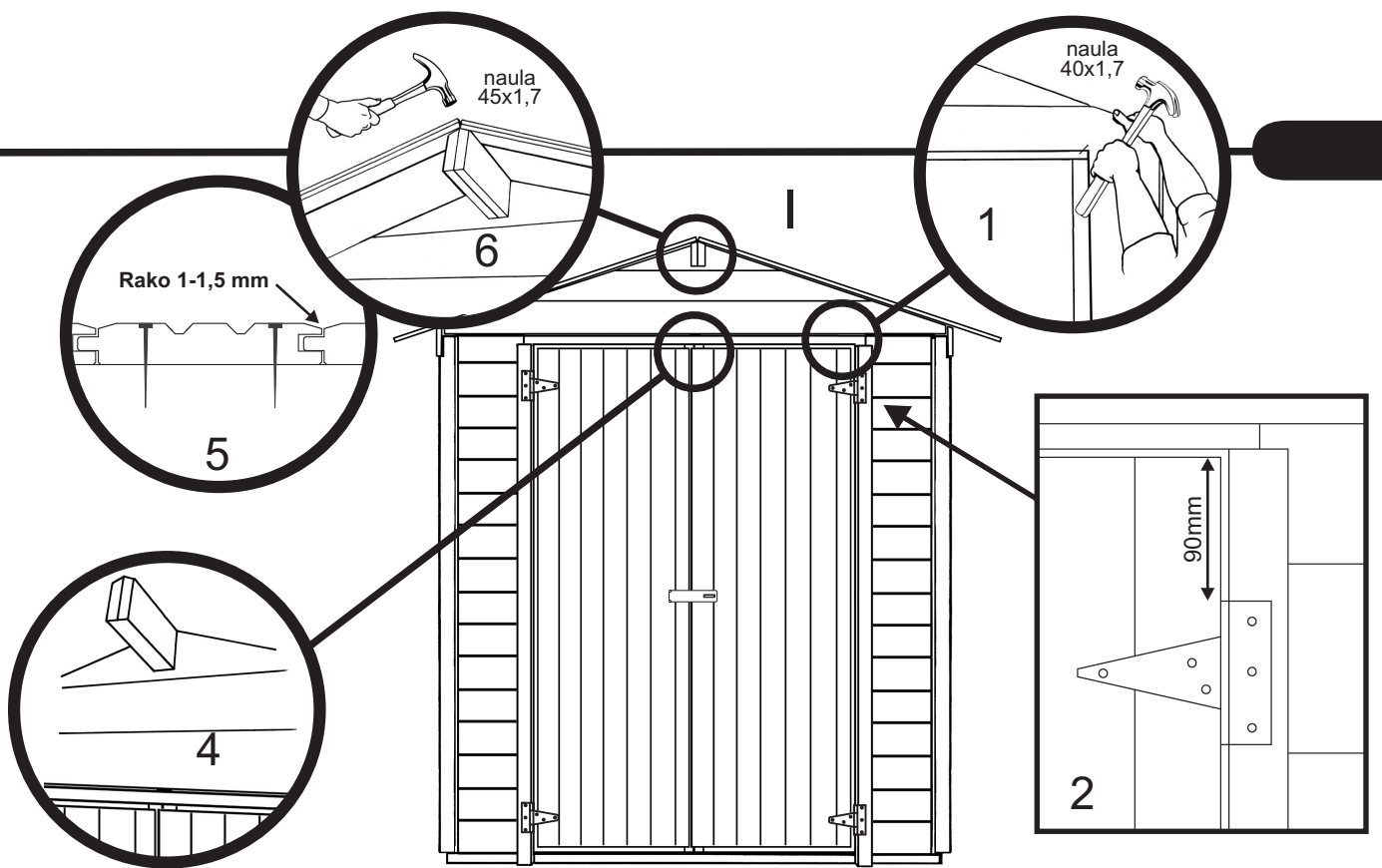
Kiinnitä taka- ja sivuseinien tukirimat kuvan **G** mukaisesti (tuettava vastapuolelta naulattaessa). Naulaa jokainen paneli tukirimaan kuva **1**. **Huom.** Jos mökin pohja ei ole tasainen, voi tukirima olla liian lyhyt tai pitkä. Mikäli jokin lattian osa on alempana, on tukirima lyhyt, ja jos lattia osa on ylempänä, on tukirima pitkä. Nosta nyt päätykolmiot paikoilleen ja kiinnitä ne yläkehäpuuhun kuvien **3** ja **4** mukaan. Naulaa jokainen seinäpaneli kiinni seinien tukipuihin (kuva **5**). Kiinnitä etuseinän vinotuet seinäpaneeliin kuten kuvassa **6**.



7) KATON KANNATTAJAT

Harjapuu kootaan neljästä osasta ruuveilla kuvan 5 mukaan. Kun harjapuu on valmis, mitataan 15 cm harjapuun päästä ja merkitään molempiin päihin päätyseinän ulkoreunan paikka, kuva 6. Harjapuu nostetaan paikoilleen ja kiinnitetään niin, että merkki jää kattokolmion ulkoseinän puolelle, kuva 7. Sivuseinille tulevat kattolaudoituksen kannattajat merkitään samalla lailla ja kiinnitetään sivuseinälle, niin että viistetty yläosa tulee tulevan kattolaudan tasalle, kuva 8 (Huom. sivuseinän kattolaudoituksen kannattajat ovat kahdesta osasta ja ne kiinnitetään yläkehään). Nurkkatolpissa on valmis loveus kannattajien kiinnitykseen.





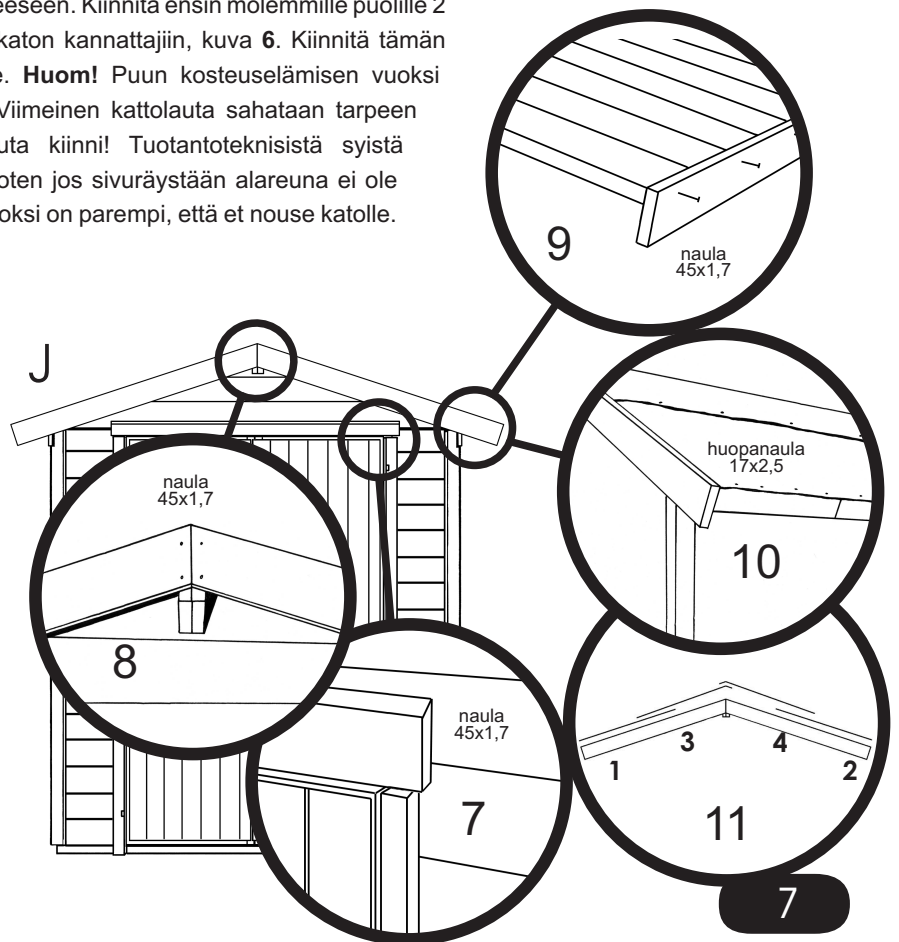
8) OVET

Kiinnitä oven yläpuolen rima L2 kolmesta kohtaa paikalleen kuva 1. Ruuvaa saranat ensin oviin (oven takapuolella olevien vinotukien kohtaan, n. 90mm oven ylä- ja alareunasta, kuva 2) ja sitten karmiin (ruuvi 3,5x25mm). Oven ja sivukarmin väliin tulee jäädä 3-4mm rako. Varmista, että ovet ovat suorassa ja samalla korkeudella, **kuva 4**. Ruuvaa kiväärisalvat ylös ja alas vasemman oven sisäpuolelle ja poraa niitä varten reiät yläkehäpuuhun sekä lattialautaan. Asenna oven lukitussalpa paikalleen. Naulaa oven otsalauta paikalleen, kuva 7.

9) KATON KIINNITYS

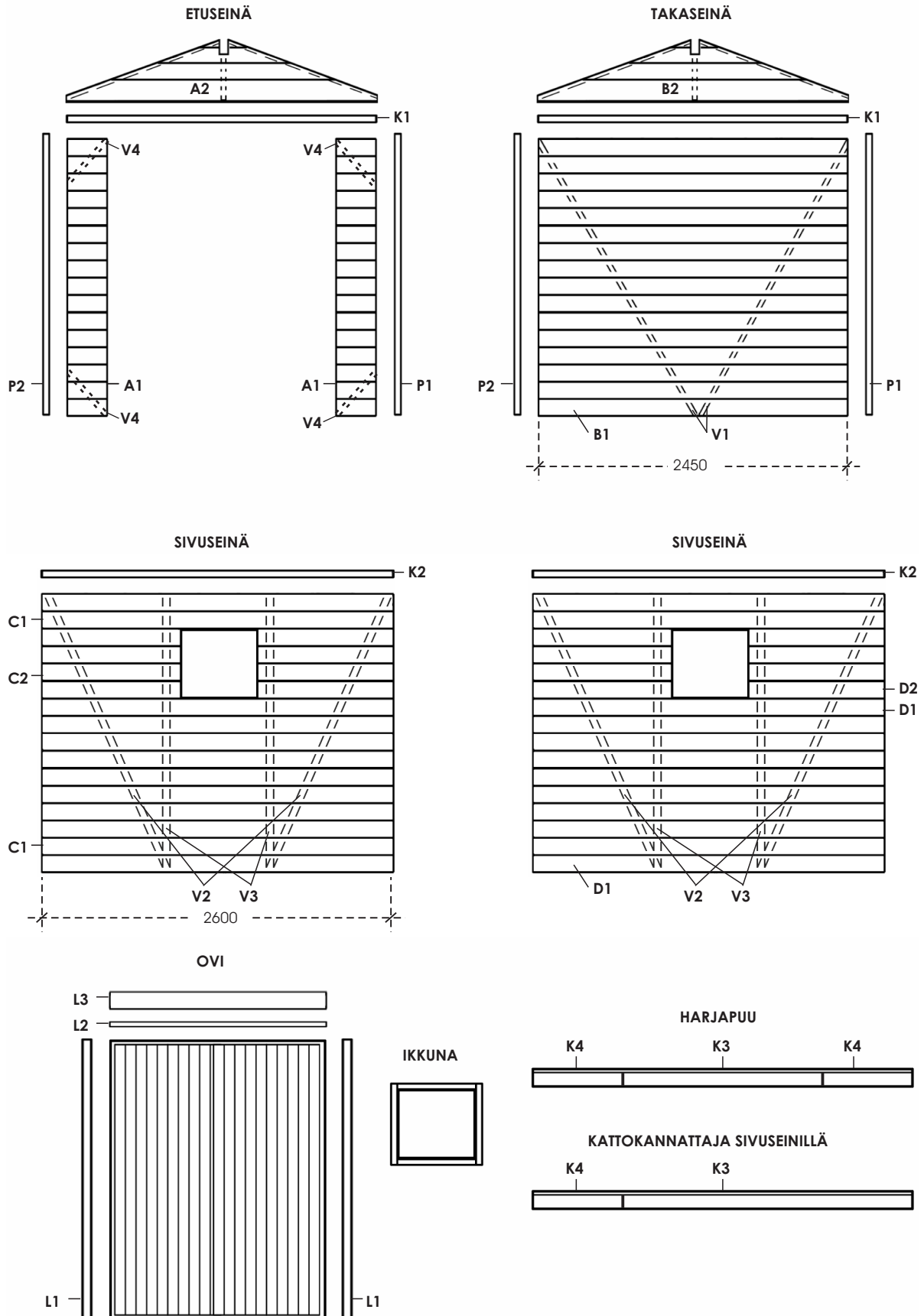
Aloita katon kiinnitys edestä siten, että kiinnität kattolaudan tasaisempi puoli alaspäin eli viihteet ja urat ylöspäin ja naaraspontti ulospäin, kuva 5. Kattolaudan takaosa on normaalisti vajaasärmäinen ja tämä ei ole vika, vaan kuuluu tuotteeseen. Kiinnitä ensin molemmille puolille 2 lautaa naulaamalla ne huolellisesti harjapuuhun ja katon kannattajiin, kuva 6. Kiinnitä tämän jälkeen loput kattolaudat molemmille katon sivuille. **Huom!** Puun kosteuselämisen vuoksi kannattaa jättää 1-1,5 mm:n rako lautojen välille. Viimeinen kattolauta sahataan tarpeen mukaan kapeammaksi. Naulaa jokainen kattolauta kiinni! Tuotantoteknisistä syistä kattolautojen pituuksissa saattaa olla pieniä eroja, joten jos sivuräystään alareuna ei ole suora, oikaise se sahaamalla. Huom. varmuuden vuoksi on parempi, että et nouse katolle. Kiinnitä sivuräystäslaudat kuvan 9 mukaan.

Huom! Kattolaudat on peitettävä heti naulaamisen jälkeen. Mittaa katon räystäään pituus ja leikkaa huoparullasta 4 räystäään mittaista täysin suorakulmaista palaa. Kiinnitä huopa hyvin kuvan 11 mukaisessa järjestyksessä, erityisen huolellisesti räystäällä. Naulaamisen lisäksi on suositeltavaa kiinnittää huopakaistat kattolautoihin myös tarkoitukseen sopivalla bitumiliimalla (ei sis. toimitukseen). Huopakaistojen saumat on hyvä liimata myös toisiinsa. Kysy liiman käyttöohjeet sen myyjältä. Voit jättää huovan reunan hieman sivuräystään yli (0,5-1 cm), mutta älä taita huopaa, kuva 10. Tämän jälkeen kiinnitä päätyräystäslaudat, kuva 8. Huom. paketissa oleva huopa on alushuopa, jonka tarkoitus on antaa ensisuoja ennen lopullisen katemateriaalin, esimerkiksi hyvälaatuisen rullahuovan, hankkimista (ei sis. toimitukseen).



10) LOPPUKATSAUS

Tarkista, että olet kiinnittänyt kaikki osat huolella. On hyvä tarkistaa pohjan suoruus joka kevät ja alkusyksy. Jos huomaat, että pohja ei ole suora, oikaise se. Näin takaat ovien toimivuuden. Säädä ovien saranoita tarvittaessa.



11) PINTAKÄSITTELY, PUUNSUOJAUS JA HOITO

Rakennuksen suoja- ja maalaus käsittely on tehtävä viipymättä kahteen kertaan heti rakennuksen pystytyksen jälkeen homehtumista ja sinistymistä ehkäisevällä pintakäsittelyaineella (kysy neuvoa käsittelyaineen myyjältä). Noudata kyseisen käsittelyaineen valmistajan ohjeita. Paras tulos saavutetaan kuivissa olosuhteissa lämpötilan ollessa yli +5 °C. Ovet ja ikkunat on käsiteltävä molemmin puolin. Rakennus tulee käsitellä myös sisältä homehtumista ja sinistymistä ehkäisevällä pintakäsittelyaineella, nurkat erityisen huolellisesti. Sekä ulko- että sisäpuolen käsittelyt tulee uusua säännöllisesti käsittelyaineen valmistajan ohjeiden mukaan. Eteläpuoleisen seinän pintakäsittelyn kuntoa kannattaa seurata tarkasti, sillä auringon UV-säteily vaikuttaa siihen voimakkaammin kuin muihin seiniin.

Suojakäsittelystä huolimatta saattaa kosteutta päästä tulemaan rakennuksen sisälle nurkista, oksankohdista, halkeamista ja osien liitoskohdista. Tarvittaessa estä tämä esimerkiksi silikonin avulla.

Ota huomioon, että seinässä olevista oksanlohkeamista suoja-aine saattaa päästä valumaan toiselle puolelle aiheuttaen valumajälkiä. Puun päätypintojen (räystäslautojen päät) kautta vesi pääsee imeytymään puuhun ja rakenteeseen helpoimmin. Käsittele nämä kohdat sen vuoksi erityisen huolellisesti ja riittävän usein, tarvittaessa vuosittain.

Erityisen tärkeää on varmistaa, että ilmanvaihto on kunnossa ja että pohjan tuuletus toimii kunnolla. Suositeltavaa on asentaa tuuletusritilät (ei sisälly toimitukseen) päätykolmioiden yläosaan, jotta ylimääräinen kosteus pääsee rakennuksesta ulos.

Säännöllinen silmämääräinen tarkastus auttaa välttämään vahinkoja ennen kuin ne syntyvät, ja muista, että hoitoon kuuluu mökin säätö tarpeen mukaan.

Poista katolle kertynyt lumi säännöllisesti. Liian suuri lumikuorma saattaa aiheuttaa sortumisvaaran.

Toivotamme Teille onnellisia hetkiä uuden pihavajan omistajana.

Lillevilla +5 pystytysohje

Osan nimi	Vahvuudet ja mitat	Kpl määrä	Osan merkki	Tarkistus
Perustuspuu	38x63x2470	6		
Lattialauta	16x87x2620	28		
Lattialauta, lopetus	16x34x2620	1		
Nurkkatolppa, oikea etu, vasen taka	57x57x1735	2	P1	
Nurkkatolppa, vasen etu, oikea taka	57x57x1735	2	P2	
Kehäpuu, etu- ja takaseinä	27x31x2410	2	K1	
Kehäpuu, sivuseinät	27x31x2560	2	K2	
Seinäpaneli, etuseinä, ovipieli	16x110x290	32	A1	
Seinäpaneli, takaseinä	16x110x2450	16	B1	
Seinäpaneli, sivuseinä	16x110x2600	12	C1	
Seinäpaneli, sivuseinä, ikkunan pieli	16x110x1050	16	C2,D2	
Seinäpaneli, sivuseinä	16x110x2600	12	D1	
Päätykolmio	16x440x2500	2	A2,B2	
Vinotuki, takaseinä	27x31x2075	2	V1	
Vinotuki, sivuseinä	27x31x1904	4	V2	
Pystytuki, sivuseinä	27x31x1704	4	V3	
Vinotuki, etuseinä	27x31x350	4	V4	
Päätyräystäslauta	16x95x1610	4		
Sivuräystäslauta	16x45x2350	2		
Sivuräystäslauta	16x45x600	2		
Harjapuu	19x90x2350	2	K3	
Harjapuu	19x90x600	2	K4	
Kattolaudoituksen kannattaja, sivuseinän yläpuolelle	19x90x2350	2	K3	
Kattolaudoituksen kannattaja, sivuseinän yläpuolelle	19x90x600	2	K4	
Kattolauta	16x87x1570	70		
Oven karmipuu, sivulle	43x51x1750	2	L1	
Välirima oven yläpuolelle	16x18x1865	1	L2	
Umpipariovi	900+900x1720	1		
Peitelauta, oven yläpuolelle	19x90x1930	1	L3	
Ikkuna, kiinteä	525x455	2		
Kattohuopa	13m	1 rll		
Tarvikepussi + nurkkaraudat 8 kpl		1		

Kaikki mitat noin-mittoja.
Oikeudet muutoksiin pidätetään.

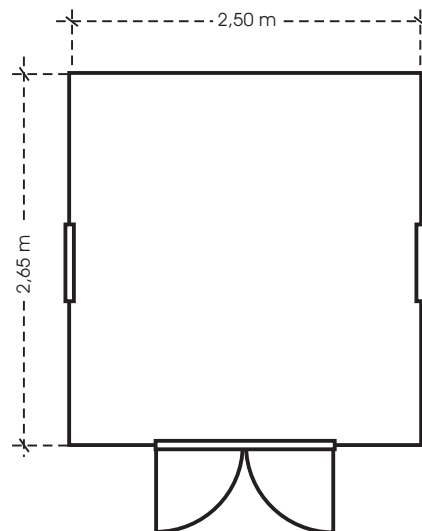
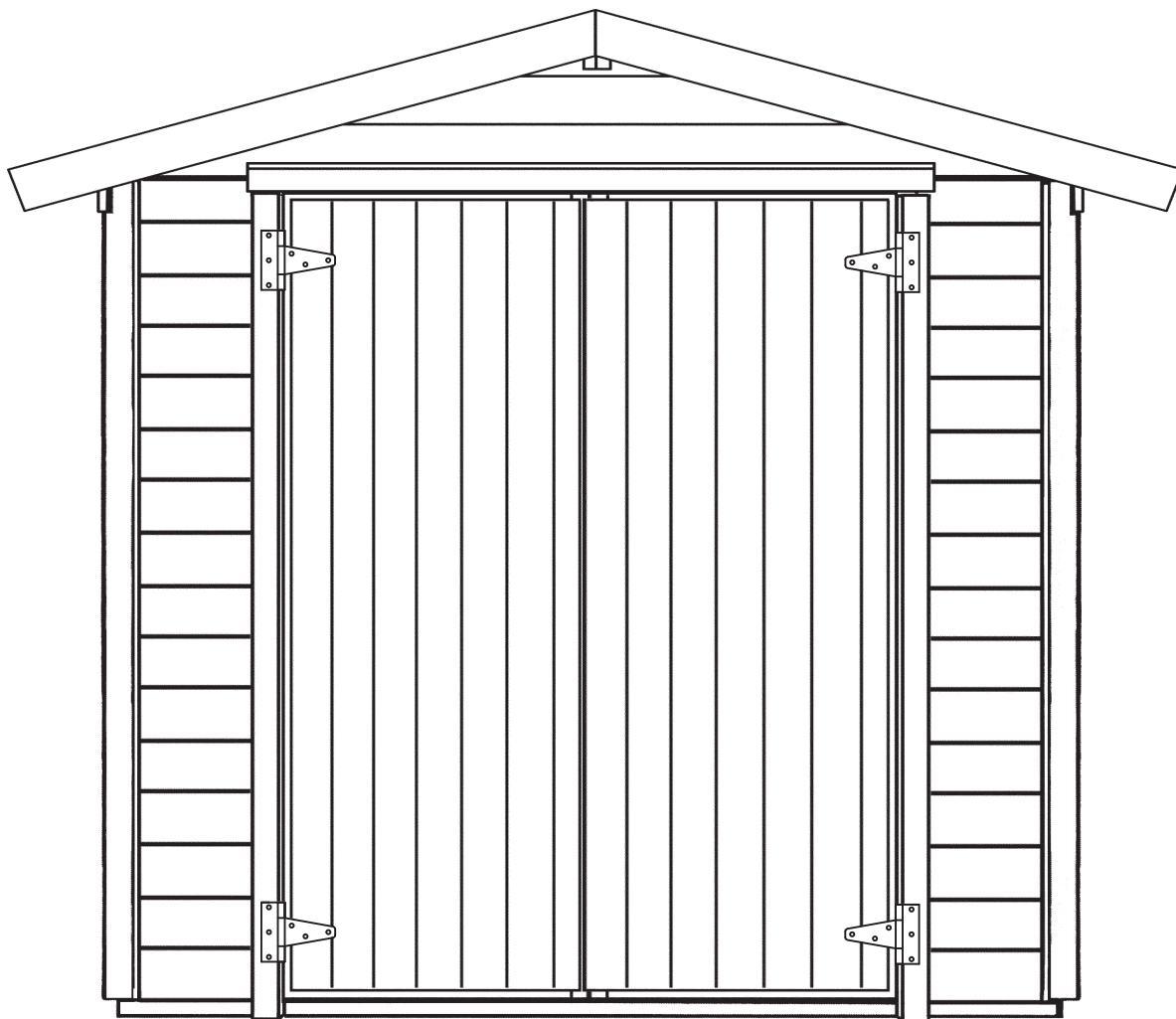
HUOM: Luoman Oy pidättää kaikki oikeudet valokuviiin, piirustuksiin, pystytysohjeisiin ja muuhun tekniseen tietoon. Niiden käyttäminen tai välittäminen kilpailutarkoituksiin on kielletty ja johtaa oikeustoimiin.

Luoman Puutuote Oy:ssä noudatetaan DNV Certification Oy/Ab:n hyväksymän puun alkuperän seurantajärjestelmän (sertifikaatti 2149-2005-SMS-HEL-DNV) vaatimuksia. Esitämme verkkosivullamme www.luoman.fi, kuinka suuri osa mökinne puuraaka-aineesta on peräisin sertifioidusta metsästä. Yrityksellemme on myönnetty metsäsertifioinnista kertova PEFC-merkin käyttöoikeus (PEFC/02-31-82).



Lillevilla +5

monteringsanvisning



OBS!
I alla frågor och kontakter som gäller denna produkt ange för återförsäljaren eller tillverkaren garantinumret som har klistrats på paketet och monteringsanvisningen!

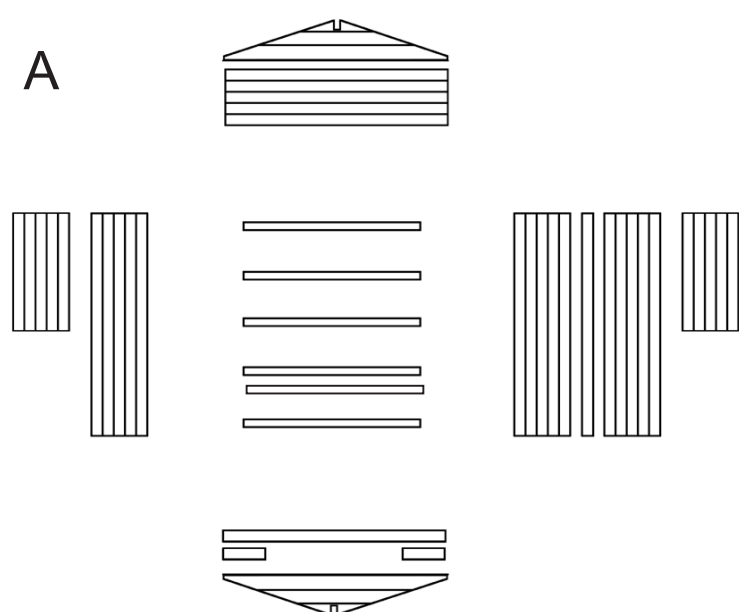
Lillevilla +5 monteringsanvisningen

Bästa kund, tack för att ni valt Luomas trädgårdsstuga. Vi har tillverkat den med omsorg i vår moderna fabrik i Finland av tekniskt torkat virke.

Vi ber er ta i beaktande att trä är ett levande material som andas och lever enligt omgivningen. Det kan således förekomma små ändringar i storlek och form beroende på fuktigheten i omgivningen. En dylik smärre formförändring som beror på ändringar i omgivningens fuktighet är inget fel eller orsak till reklamation.

Virket vi använt är obehandlat. Vi rekommenderar därför att stugan behandlas genast efter monteringen antingen med transparent skyddsmedel eller täckande målarfärg.

Monteringsanvisningen innefattar en lista med delar och ritningar över konstruktionen, som förevisar vilka delar som hör till leveransen. Kontrollera innehållet med listan av delarna. Om du har något att klaga på gällande produkten, någonting saknas eller är trasigt, måste du omedelbart kontakta återförsäljaren och göra ett skriftligt klagomål. Om du börjar eller fortsätter monteringen, har du godkänt produkten. Var vänlig och läs dessa instruktioner noggrant före monteringen och bevara dem för senare bruk.

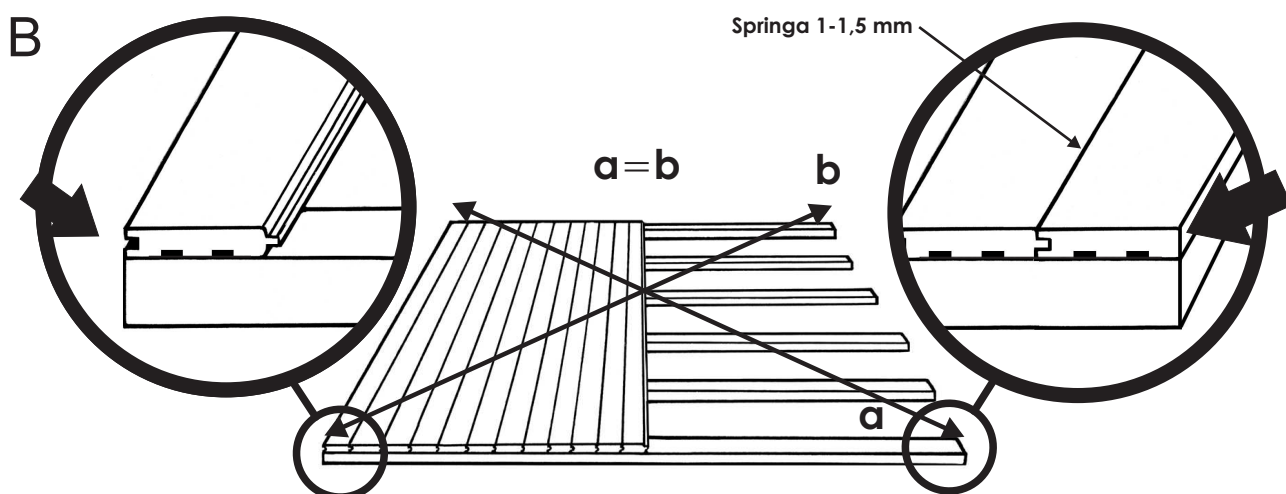


1) GRUNDEN

Före monteringen bör man försäkra sig om att platsen där stugan skall ställas upp är jämn och släpper igenom vatten. Som grundmaterial kan användas sand, grus, betongblock, betonggjutning eller annat lämpligt material. Det viktigaste är att grunden är jämn och att man försäkrat sig om att den senare inte kan ge vika. Bottenmåttens finns angivna på första sidan i monteringsanvisningen.

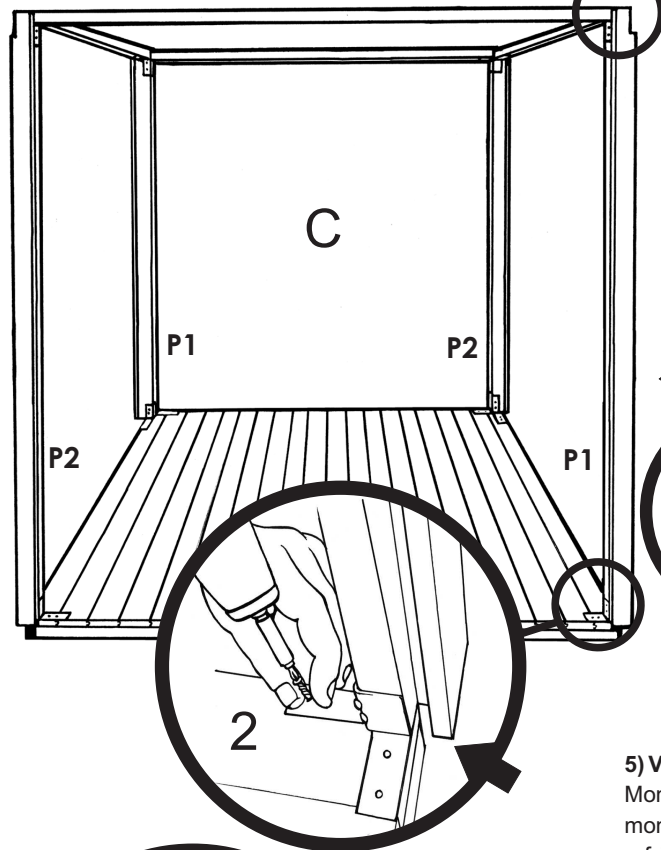
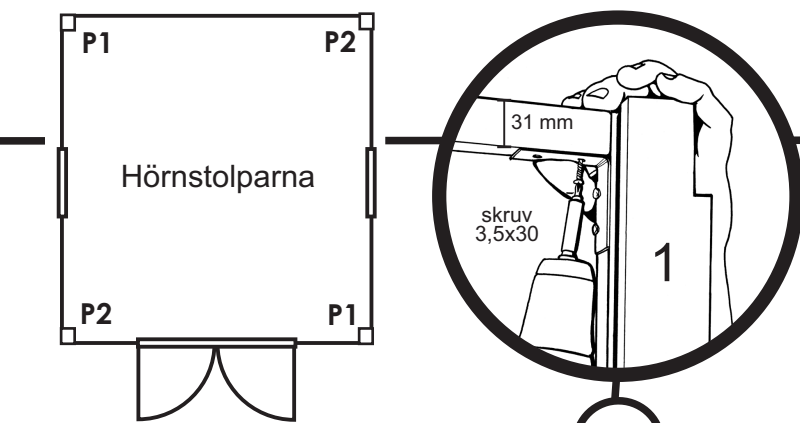
2) ATT BEAKTA FÖRE MONTERINGEN

Sortera delarna i paketet enligt fig. A så att varje byggdel kommer vid rätt vägg, cirka 1,5 m från byggplatsen för att få tillräckligt med utrymme att arbeta på. Gå igenom delförteckningen för att kontrollera att du fått alla de delar som ingår i stugleveransen.



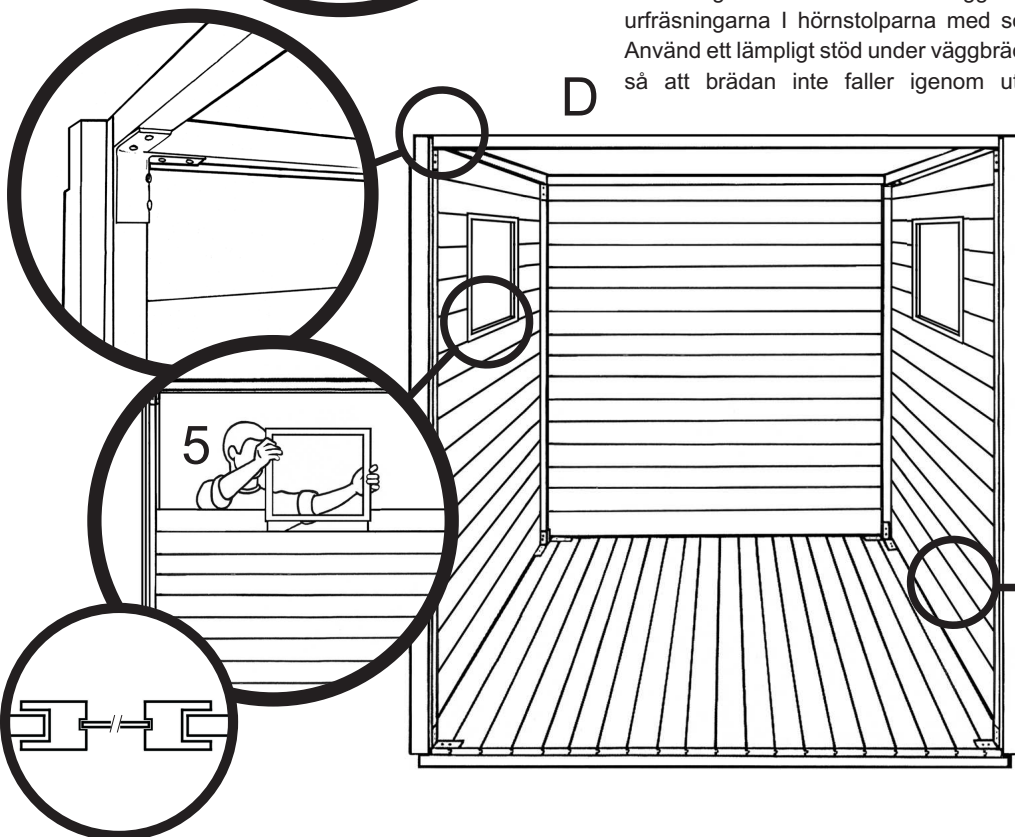
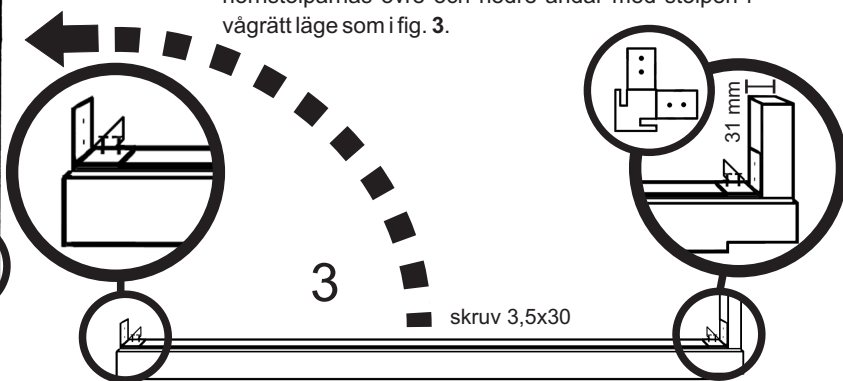
3) PÅBÖRJA MONTERINGEN

Lägg ut golvbjälkarna med jämna mellanrum som fig. B visar. Härefter läggs golvbrädorna på plats. Den första brädan monteras med noten utåt och faserna/spåren neråt. Brädkanten måste vara jämn med golvbjälksändarna. Den sista brädan är en ändbräda där fjädern saknas. **Obs!** På grund av att virket lever med fuktigheten är det bra att lämna en springa på 1-1,5 mm mellan brädorna. Observera att den första och den sista brädan får inte komma över golvbjälkarna. Därför såga ändbrädan smalare vid behov. Den slutliga storleken av golvet är alltså **2470x2620mm**. Kontrollera att golvet är rätvinkligt innan du spikar fast det. Detta görs bäst med korsmätning enligt figuren ovan. Spika omsorgsfullt fast golvbrädorna i varje golvbjälk (spik 45 x 1,7). **Obs!** Vankant och hyvelspår som normalt förekommer på baksidan av golvbrädan tillhör produkten och är inget fel.



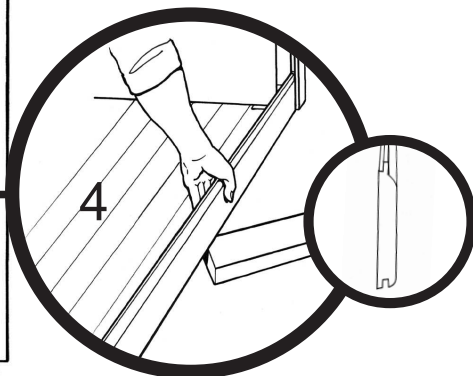
4) MONTERING AV HÖRNSTOLPARN

Börja monteringen av stommen genom att resa de fyra hörnstolparna som i fig. C. Stolparna har utfräsningar för väggbredorna på två sidor. Den övre änden på stolpen har på en sida ett uthugg för takets stödbalk i sidoväggen. Placera uthugget så att det kommer på utsidan av väggen på det sätt bilden visar. Hörnstolparna fästs med hörnjärn i golvet så att uthugget för väggbredorna i stolpen kommer utanför golvkanten enligt fig. 2. När de fyra stolparna har monterats i golvet fästs överramen i stolpens övre ända. Fastsättningen görs med hörnjärn. Märk att det övre järnet skall monteras så att rambjälken ligger jämnt med stomstolpen när rambjälken står på högkant (höjd 31 mm) enligt fig. 1. Använd ett mått eller den lilla monteringsklossen som finns med i leveransen. Fäst skruvarna omsorgsfullt varefter stommen är färdig. Märk: Du kan underlätta monteringen genom att fästa metallhörnen vid hörnstolparnas övre och nedre ändar med stolpen i vågrätt läge som i fig. 3.

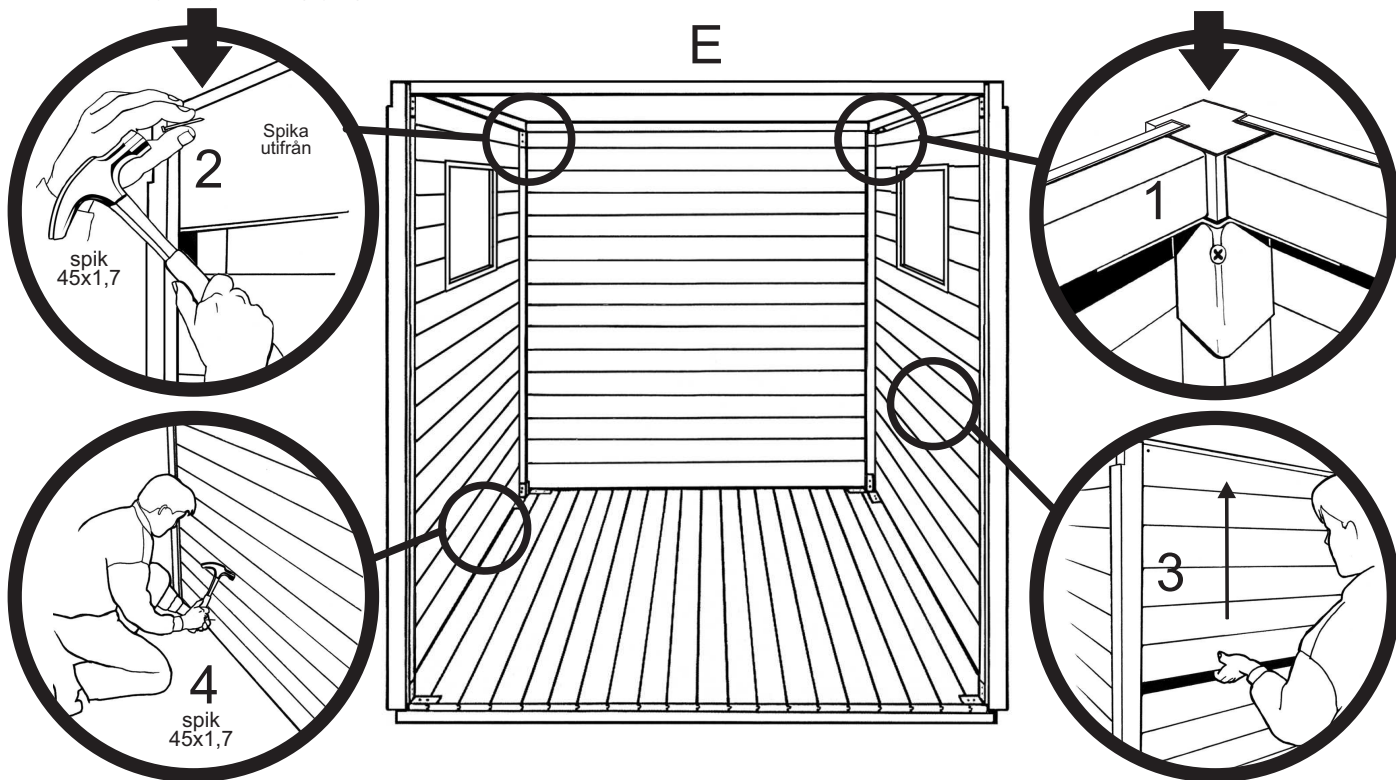


5) VÄGGARNA

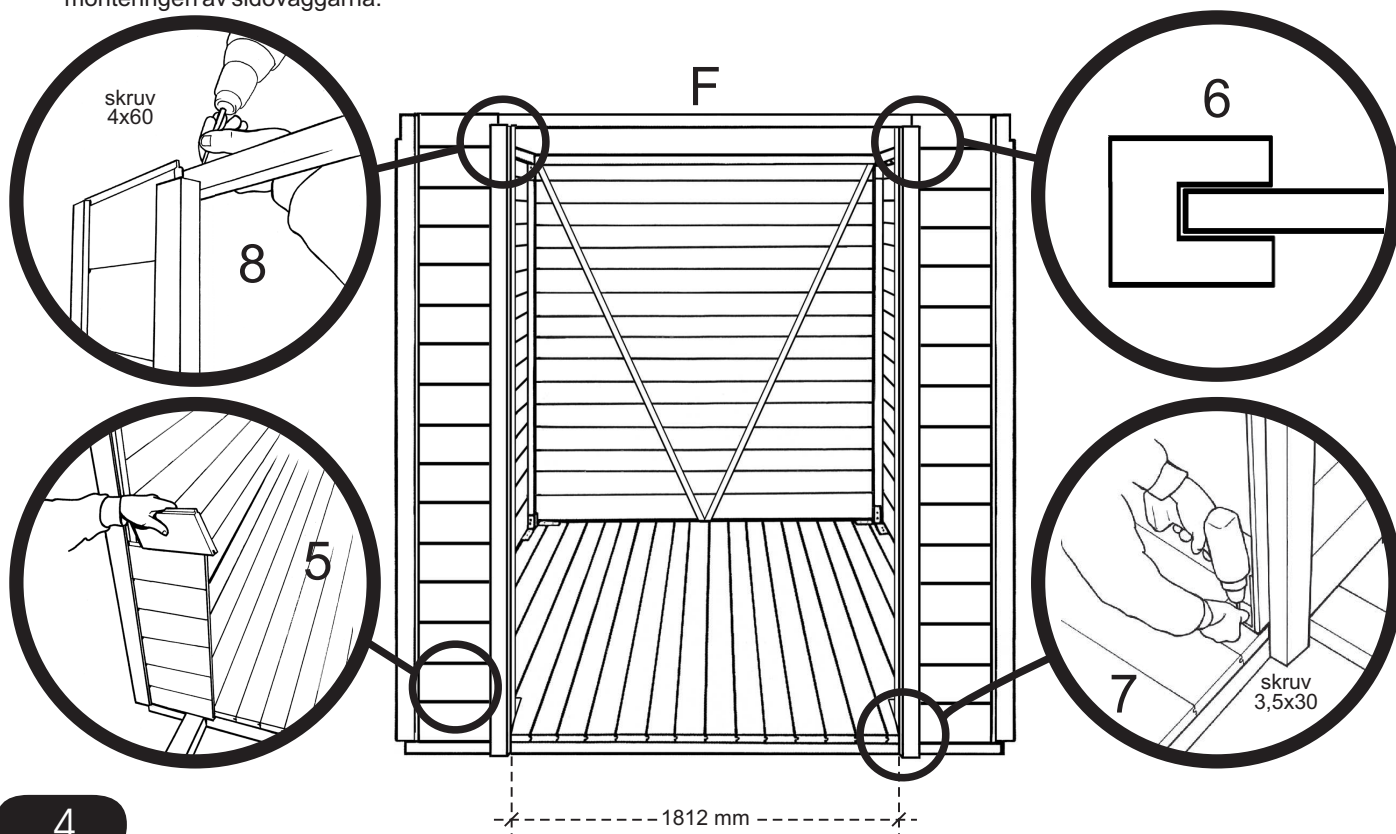
Montera först de bägge sidoväggarna och den bakre väggen. Påbörja monteringen av den ena sidoväggen genom att föra in en väggbärda i utfräsningarna i hörnstolparna med softline-profilen utåt och noten neråt. Använd ett lämpligt stöd under väggbärden, beroende på höjden på grunden, så att bärden inte faller igenom utan hamnar på samma nivå som golvbjälkarna (fig. 4). Fäst inte ännu väggbredorna. Rada väggbredorna på plats och beakta placeringen av fönstren. Du kan själv bestämma på vilken höjd dem ska vara. Montera fönstren genom att passa in dem mellan de kortare väggbredorna (fig. 5).

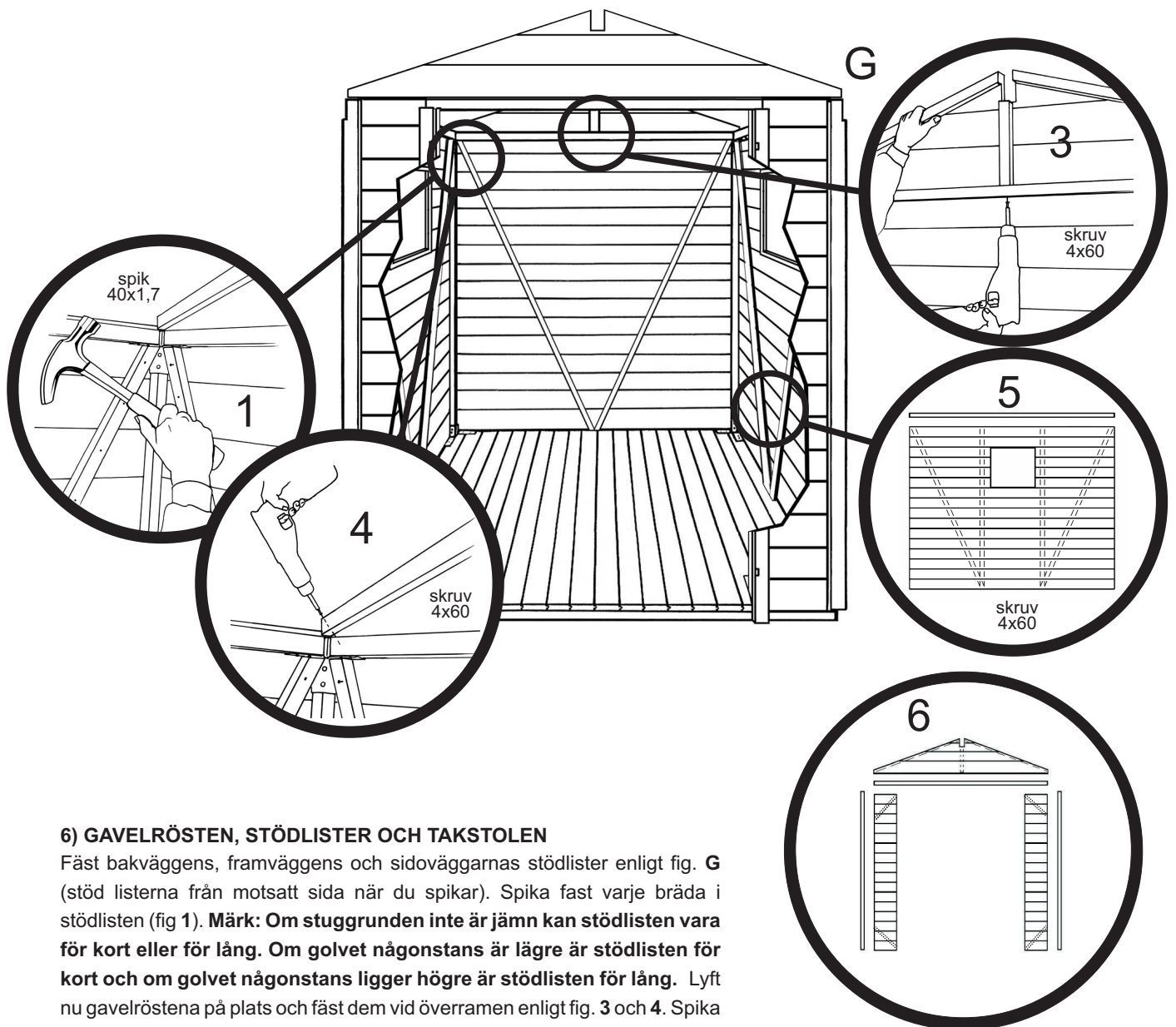


Höjden på väggarna avstäms efter det de tre väggarna monterats. Höjden bestäms enligt överramen och början på väggrädornas fjädrar. Fjädrarnas överkant kommer alltså jämnt med överramens överkant (se fig. 1). När höjden fastställts fästs den översta väggrädan i den övre ramen (märk att brädorna i alla väggarna bör finna sig på samma höjd) som i fig. 2. Härfter lyfts de undre väggrädorna med början uppifrån på så sätt att de säkert hålls i sponten (fig. 3). När väggen har rätt höjd fästs den nedersta brädan i golvbjälkarna (fig. 4)



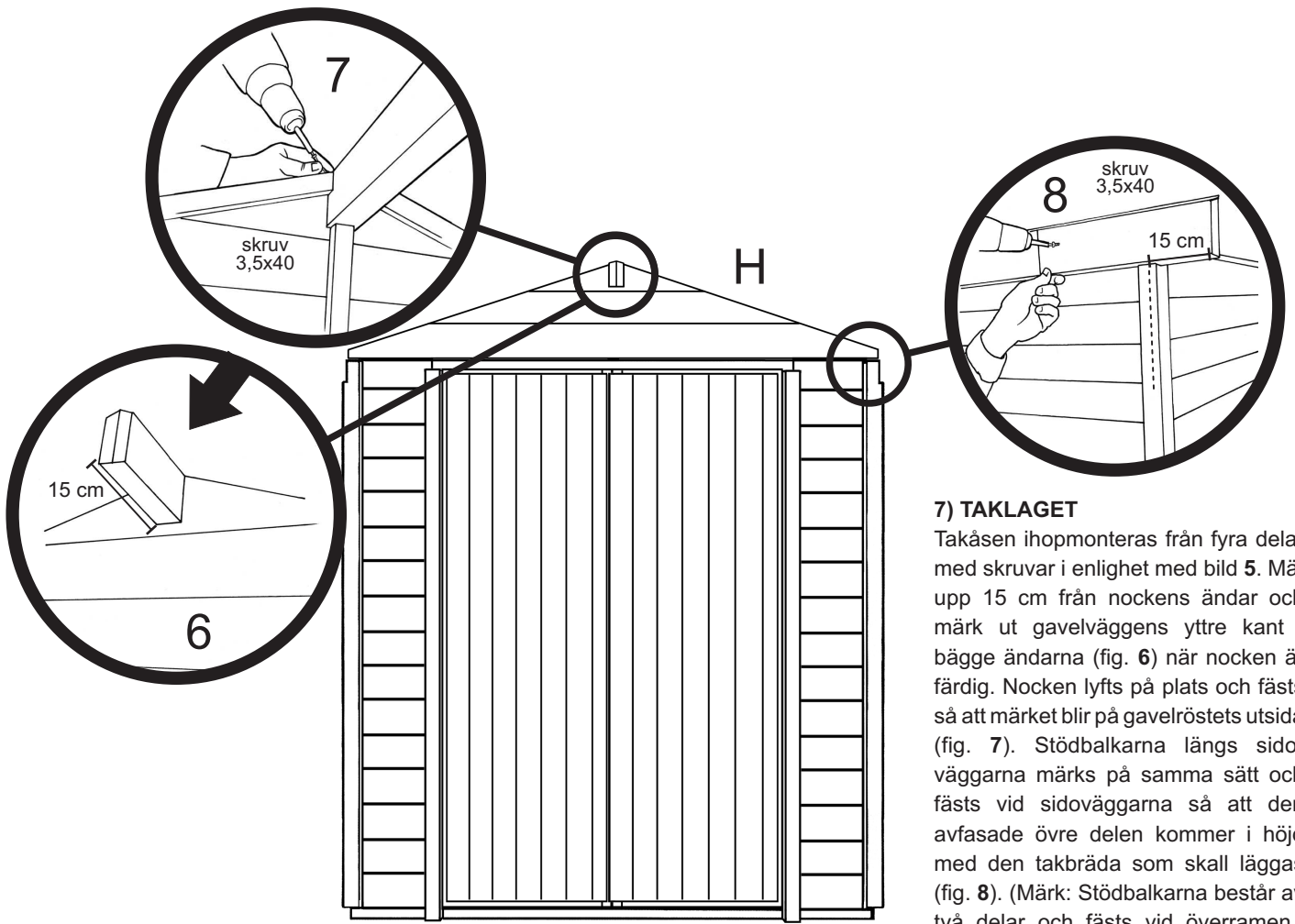
Framväggens brädor radas på varandra som visas i fig. 5, dörrkarmarna (2 st.) passas in (fig. 6). Måttet på dörröppningen kontrolleras upptill och nedtill (mått = 1 812 mm). Karmen fästs vid golvkonstruktionen med metallhorn (fig. 7) och i överramen med en skruv (fig. 8). Märk: Den längre uthuggningen på dörrrens sidokarmar kommer neråt. Höjden på brädorna i framväggen kontrolleras och härfter fästs brädorna upptill, brädorna lyfts i sponten och fästs nertill på samma sätt som vid monteringen av sidväggarna.





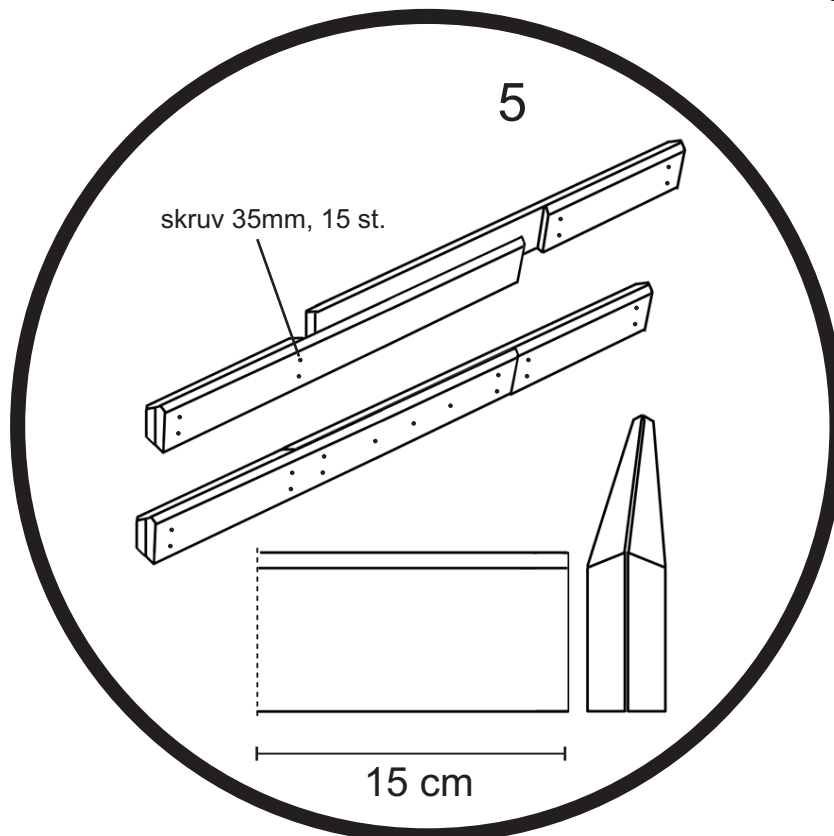
6) GAVELRÖSTEN, STÖDLISTER OCH TAKSTOLEN

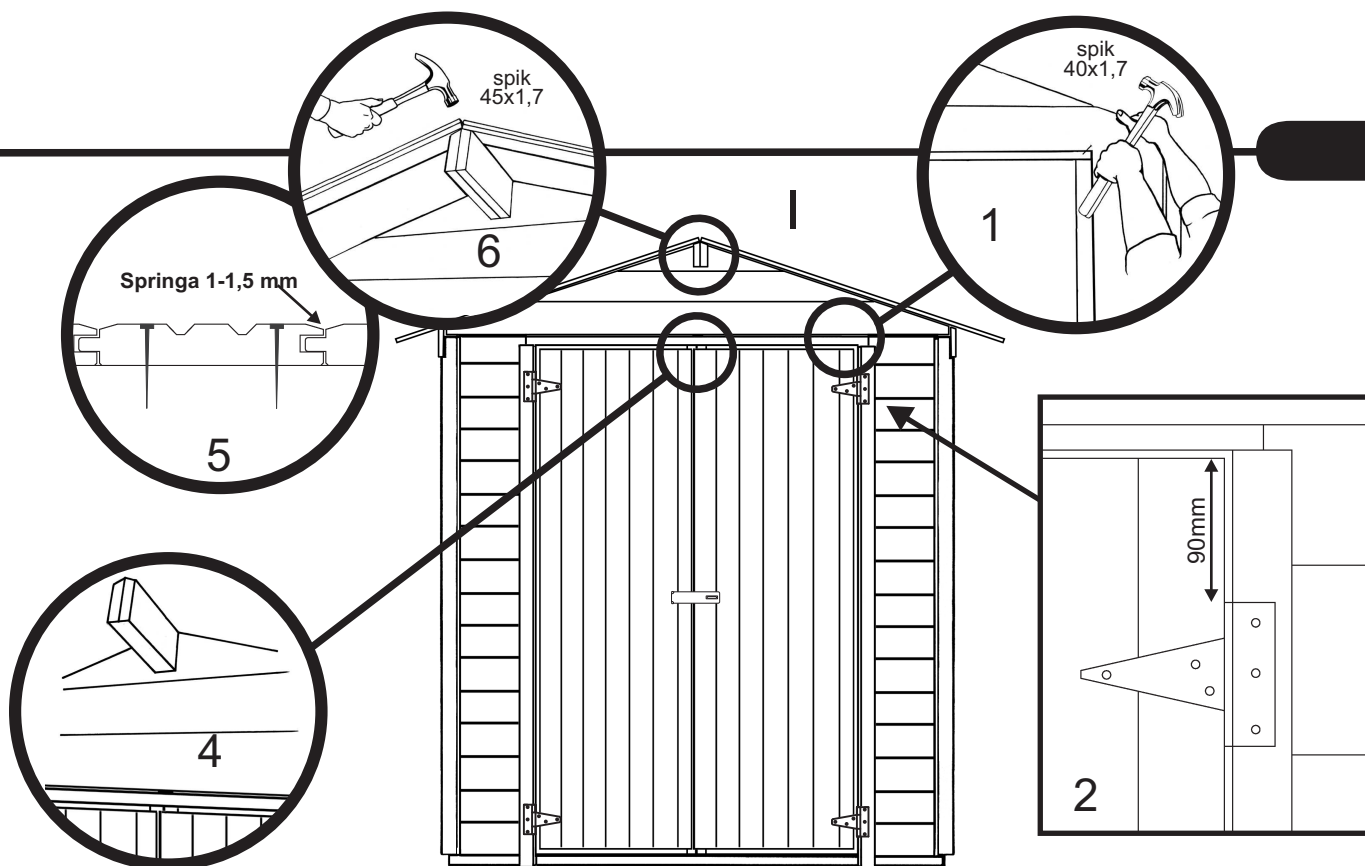
Fäst bakväggens, framväggens och sidoväggarnas stödlister enligt fig. G (stöd listerna från motsatt sida när du spikar). Spika fast varje bräda i stödlisten (fig 1). **Märk: Om stuggrunden inte är jämn kan stödlisten vara för kort eller för lång. Om golvet någonstans är lägre är stödlisten för kort och om golvet någonstans ligger högre är stödlisten för lång.** Lyft nu gavelröstena på plats och fäst dem vid överramen enligt fig. 3 och 4. Spika fast varje panel i stödribban, fig. 1, 5 och 6.



7) TAKLAGET

Takåsen ihopmonteras från fyra delar med skruvar i enlighet med bild 5. Mät upp 15 cm frånnockens ändrar och märk ut gavelväggens yttre kant i bågge ändarna (fig. 6) när nocken är färdig. Nocken lyfts på plats och fästs så att märket blir på gavelröstets utsida (fig. 7). Stödbalkarna längs sidoväggarna märks på samma sätt och fästs vid sidoväggarna så att den avfasade övre delen kommer i höjd med den takbräda som skall läggas (fig. 8). (Märk: Stödbalkarna består av två delar och fästs vid överramen.) Hörnstolparna har färdiga uthugg för fastsättning av stödbalkarna.





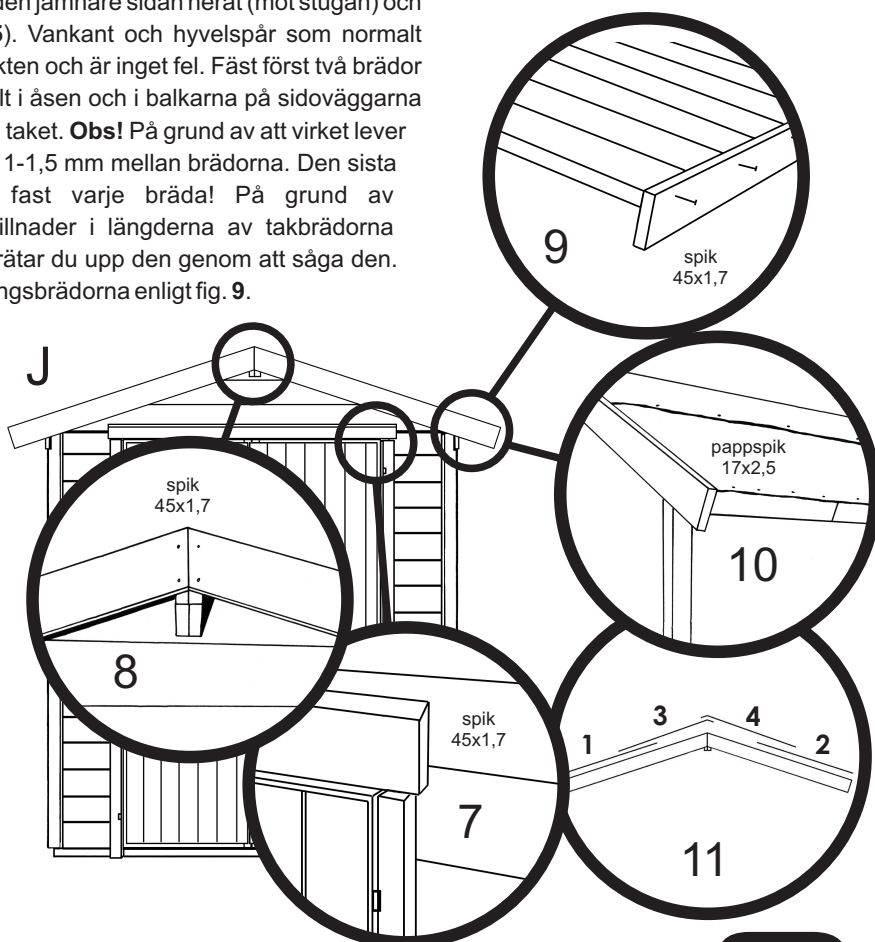
8) DÖRRARNA

Fäst listen L2 ovanför dörren på tre ställen (fig. 1). Skruva gångjärnen i dörrarna (på ställen där snedstöden finns på baksidan av dörren, dvs. ca. 90mm från dörrens över- och nederkanter, fig. 2) och sedan i karmen (skruv 3,5x25mm). Springan mellan dörren och sidokarmen skall vara 3-4mm. Se till att dörrarna står i rät linje och på samma höjd, fig. 4. Skruva regeln upp i den vänstra dörrrens insida uppe och nere och borra hål för dem i golvet och i rambjälken. Fäst låsregeln och spika fast foderlisten ovanför dörren, fig. 7.

9) FASTSÄTTNING AV TAKET

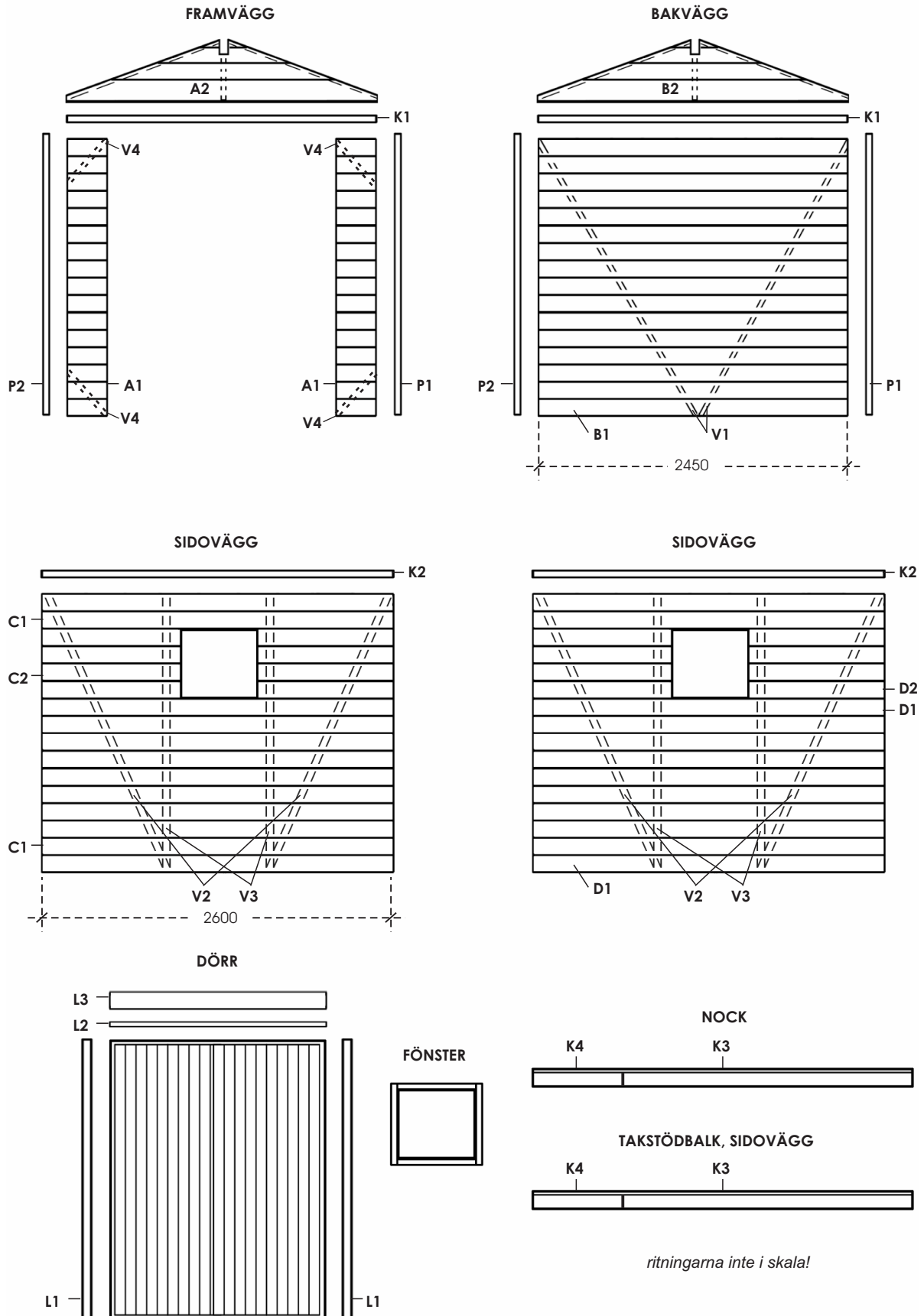
Börja från framsidan genom att fästa brädorna med den jämnare sidan neråt (mot stugan) och de större avfasningarna och spåren uppåt. (fig. 5). Vankant och hyvelspår som normalt förekommer på baksidan av takbrädan tillhör produkten och är inget fel. Fäst först två brädor på bägge sidorna genom att spika dem omsorgsfullt i åsen och i balkarna på sidoväggarna enligt fig. 6. Lägg och fäst härefter bägge sidorna på taket. **Obs!** På grund av att virket lever med fuktigheten är det bra att lämna en springa på 1-1,5 mm mellan brädorna. Den sista takbrädan sågas vid behov smalare. Spika fast varje bräda! På grund av produktionstekniska skäl kan det finnas små skillnader i längderna av takbrädorna varigenom om takfoten på sidoväggen inte är rak, rätar du upp den genom att såga den. Stig inte på taket av säkerhetsskäl. Fäst sidotaksprångsbrädorna enligt fig. 9.

Viktigt! Takbrädorna skall täckas omedelbart efter spikning. Mät upp längden på taksprånget och klipp takfilten i lika långa rätvinkliga bitar. Fäst filtens omsorgsfullt enligt fig. 10 och 11. Förutom att spika fast filtremans måste man fästa den ordentligt i dess underdel med ett för ändamålet lämpligt bitumenlim (ingår inte i leveransen). Be att få bruksanvisningen till bitumenlimet från dess återförsäljare. Även filtremansornas sömmar måste fästas ihop med bitumenlim. Spika sedan fast gaveltakfotbrädorna, fig. 8. Filtens som levereras med paketet är en s.k. underfilt, vars uppgift är att ge det första skyddet. Som slutligt takmaterial ska Du skaffa t.ex. en rullfilt av hög kvalitet (ingår inte i leveransen).



10) SLUTBESIKTNING

Kontrollera att du fäst alla delarna omsorgsfullt. Märk att det årligen på våren och i början av hösten är bra att kontrollera att grunden inte gett vika. Om grunden inte är jämn bör den jämnas ut för att dörren skall fungera som den skall.



11) SKYDDSBEHANDLING OCH SKÖTSEL

Skyddsbehandling/målning av byggnaden måste utföras två gånger med skyddsmedel mot blånad och mögling (be skyddsmedelförsäljaren om råd) omedelbart efter att byggnaden uppförts. Följ instruktionerna från respektive tillverkare av skyddsmedel/färg. Kom ihåg att bästa resultatet erhålls om behandlingen utförs vid torr väderlek och om temperaturen är lägst +5° Celsius. Dörrar och fönster måste behandlas på båda sidor. Även byggnadens insida måste behandlas med skyddsmedel mot blånad och mögling, speciellt noggrant behandlas hörnen. Behandlingen både ute och inne måste upprepas regelbundet enligt instruktionerna från tillverkaren av skyddsmedlet ifråga. Solens ultraviolettråkning påverkar främst den södra väggen och därför bör skyddsbehandlingen av den väggen övervakas speciellt noga.

Trots skyddsbehandlingen kan fukt tränga in i hörn, kvistar, sprickor eller fogar. Vid behov kan detta förhindras med till exempel silikon.

Observera att skyddsmedlet kan tränga genom kvistar eller sprickor till andra sidan av väggen och fläcka väggarna. Vatten tränger lättast in i träet och konstruktionen genom ändträet på brädorna. Skyddsbehandla dessa ställen speciellt omsorgsfullt och tillräckligt ofta. Även andra trätyper (gavel- och takfotsbrädor) som påverkas kraftigt av väder och förslitning måste skyddsbehandlas tillräckligt ofta, årligen vid behov.

Golvet ska skyddas så att det inte blir smutsigt när väggarna behandlas. Före användning borde golvet målas eller lackas.

Speciellt viktigt är det att se till att stugans och grundens ventilation fungerar väl. Vi rekommenderar att du installerar ventilationsgaller (ingår inte i leveransen) högst upp på gaveltrianglarna för att låta extra fukt komma ut från stugan.

En regelbunden kontroll hjälper till att undvika skador innan de uppstår... och kom ihåg att skötseln omfattar även en justering av stugan enligt behov.

Avlägsna regelbundet snö som samlats på taket. För stor snömängd kan orsaka rasrisk.

Vi önskar dig mycket glädje och nytta med din nya stuga.

Lillevilla +5 monteringsanvisning

Delens namn	Styrka och mått	St. Mängd	Del-beteckning	Kontroll
Golvbjälke	38x63x2470	6		
Golvbräda	16x87x2620	28		
Golvbräda, ändbräda	16x34x2620	1		
Hörnstolpe, höger framsida, vänster baksida	57x57x1735	2	P1	
Hörnstolpe, vänster framsida, höger baksida	57x57x1735	2	P2	
Rambjälke, fram- och bakvägg	27x31x2410	2	K1	
Rambjälke, sidoväggar	27x31x2560	2	K2	
Väggbräda, framvägg, dörrpost	16x110x290	32	A1	
Väggbräda, bakvägg	16x110x2450	16	B1	
Väggbräda, sidovägg	16x110x2600	12	C1	
Väggbräda, sidovägg, fönsterpost	16x110x1050	16	C2,D2	
Väggbräda, sidovägg	16x110x2600	12	D1	
Gavelröste	16x440x2500	2	A2,B2	
Snedstödlis, bakvägg	27x31x2075	2	V1	
Snedstödlis, sidovägg	27x31x1904	4	V2	
Stödlis, vertikal, sidovägg	27x31x1704	4	V3	
Snedstödlis, framvägg	27x31x350	4	V4	
Taksprångsbräda, gavel	16x95x1610	4		
Taksprångsbräda, sida	16x45x2350	2		
Taksprångsbräda, sida	16x45x600	2		
Nock	19x90x2350	2	K3	
Nock	19x90x600	2	K4	
Stödbalk för takbrädfodring, ovanför sidoväggen	19x90x2350	2	K3	
Stödbalk för takbrädfodring, ovanför sidoväggen	19x90x600	2	K4	
Takbräda	16x87x1570	70		
Dörrkarm, på sidorna	43x51x1750	2	L1	
Mellanlist ovanför dörren	16x18x1865	1	L2	
Dubbeldörr	900+900x1720	1		
Foderlist, ovanför dörren	19x90x1930	1	L3	
Fönster	525x455	2		
Takfilt	13m	1 rulle		
Tillbehörspåse		1		

Alla mått är cirka-mått.

Rätten till ändringar förbehålles.

Tillverkare:



Luoman Puutuote Oy
FIN-61450 Kylänpää, Finland
Tfn +358 6 474 59 00
Fax +358 6 474 59 20

OBS! Luoman Oy reserverar alla rättigheter till fotografier, ritningar, monteringsanvisningar och annan teknisk information. Användning eller förmedling av dem i konkurrensmässigt ändamål är förbjudet och följs av rättshandlingar.

Luoman Puutuote Oy följer DNV Certification Oy/Ab:s godkända krav av trädets ursprungskedjas hanteringssystem (www.dnv.com, certifikat 2149-2005-SMS-HEL-DNV). På www.luoman.fi presenterar vi hur stor del av träåmaterialet av er stuga är från certifierad skog. Vårt företag har beviljats rätten att använda PEFC logo (PEFC/02-31-82).



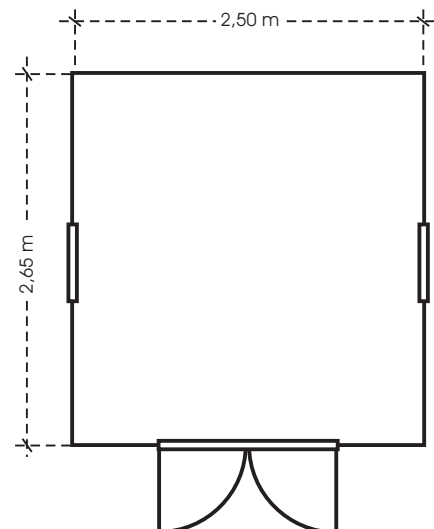
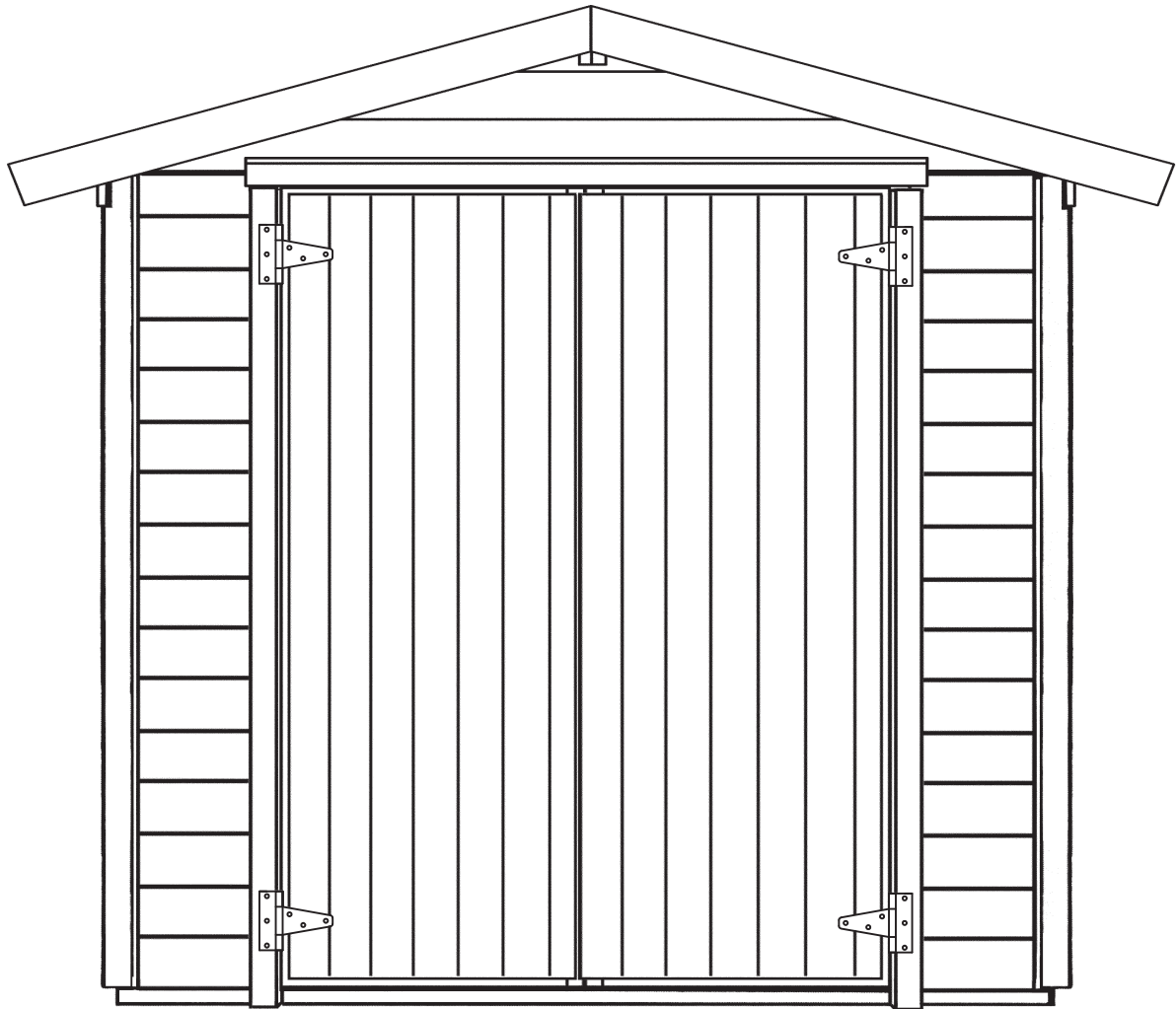
Kontrolleret af:

Vigtigt! Gem denne samlevejledning.

Garantinummer:

Lillevilla + 5

Opstillingsvejledning



BEMÆRK!

Opgiv venligst den garantinummer, der er limet fast på pakken og på samlevejledningen, når du retter henvendelse til forhandleren eller fabrikanten vedrørende dette produkt.

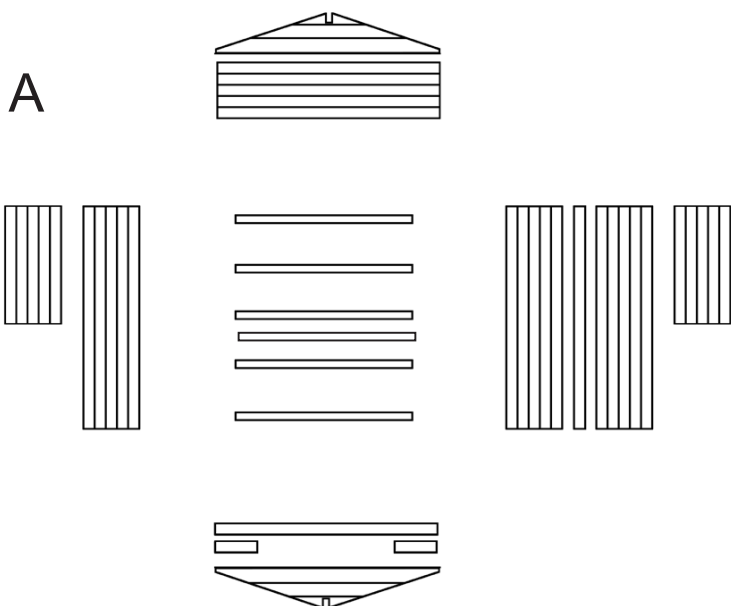
Lillevilla +5 opstillingsvejledning

Kære kunde! Tak fordi du har valgt et redskabsskur fremstillet af Luoman Puutuote Oy. Vi har produceret det med omhu på vor moderne fabrik i Finland og anvendt kunstigt tørret nåltræ som råmateriale.

Vi beder dig være opmærksom på, at træ er et levende materiale, der ånder og udvider sig og trækker sig sammen alt efter omgivelserne. Dette betyder, at der kan ske små forandringer i størrelse og form, når den omgivende fugtighed varierer. Sådanne mindre formændringer, der er forårsaget af variationer i fugtigheden, er ikke nogen fejl og giver således ikke årsag til reklamation.

Det anvendte træ er ikke imprægneret. Det anbefales derfor, at skuret behandles med træbeskyttel-sesmiddel umiddelbart efter opstillingen. Der kan anvendes ufarvet beskyttelsesmiddel eller dækkende maling.

Montagevejledningen omfatter en delliste og tegninger, hvoraf det fremgår, hvilke dele der tilhører produktet. Kunden skal kontrollere indholdet af pakken ved hjælp af dellisten. Hvis kunden har bemærkninger til produktet, der mangler noget eller der er fejl på delene i pakken, skal kunden uden forsinkelse kontakte stedet, hvor produktet er købt, og udarbejde en skriftlig reklamation. I fald der påbegyndes eller fortsættes med monteringsarbejdet, har kunden godkendt varen. Læs denne vejledning omhyggeligt igennem, inden du begynder på monteringen, og gem vejledning til eventuel senere brug.

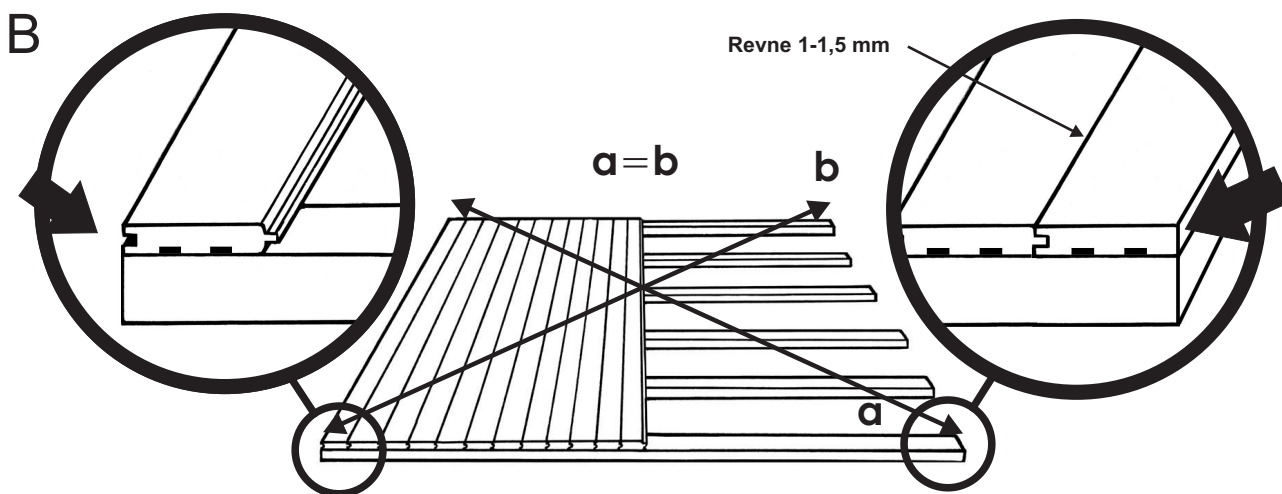


1) FUNDAMENT

Inden opstillingen skal man sikre sig, at stedet, hvor skuret skal opstilles, er jævnt, og at vand kan trænge igennem overfladen. Underlagsmateriale kan være sand, skærver, betonblokke, støbt beton eller andet passende materiale. Hovedsagen er, at underlaget er lige, og at man sikrer sig, at det ikke på et senere tidspunkt kan udvide sig eller trække sig sammen. Skurets grundmål findes på forsiden af opstillingsvejledningen.

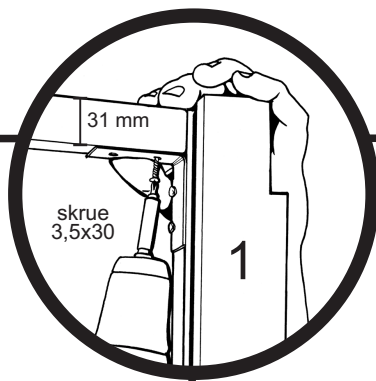
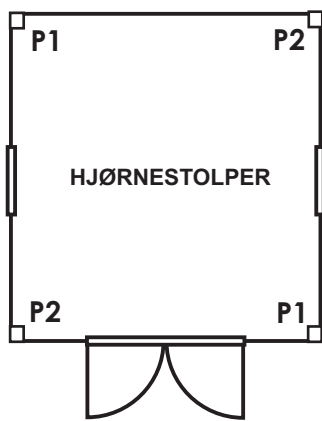
2) BEMÆRK INDEN OPSTILLING

Inden du påbegynder opstillingen, bør du sortere delene i pakken som vist i ill. A, hver del på den side, hvor den hører til, ca. 1,5 m fra det sted, hvor den kommende væg skal rejses, så der er plads til at arbejde på. Kontrollér i fortegnelsen over dele, at du har modtaget alle dele til skuret.



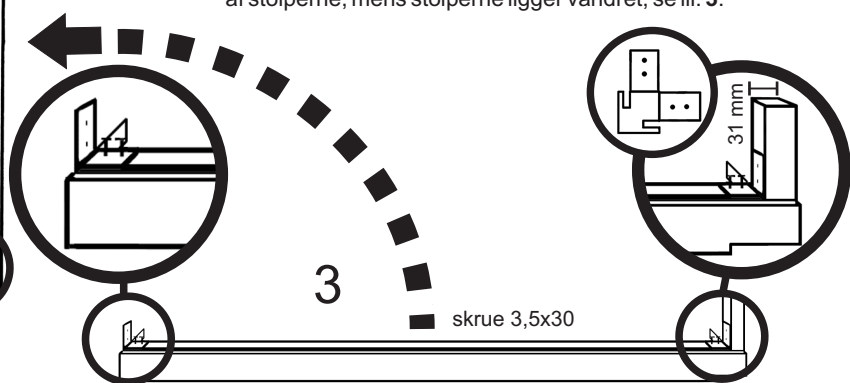
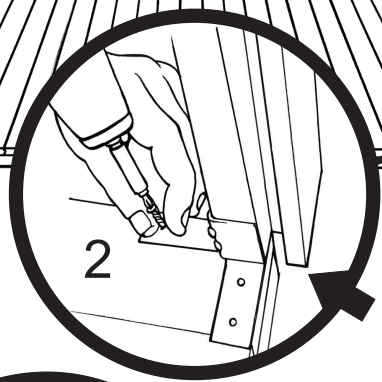
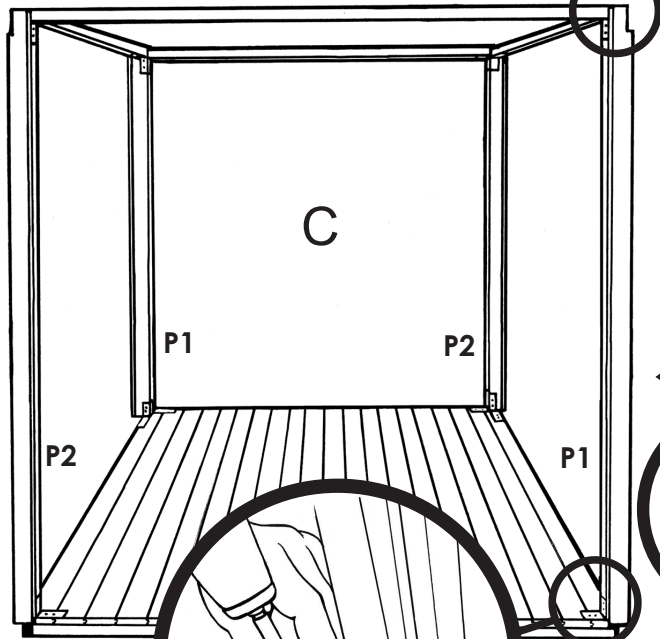
3) PÅBEGYNDELSE AF OPSTILLING

Læg fundamentbjælkerne på plads med jævne mellemrum som vist i ill. B. Derefter lægges gulvbrædderne på plads. Det første bræt lægges med noten udad og falsene/skråsnit nedad. Kantet på bræt skal flugte med enderne på fundamentbjælkerne. Det sidste bræt er et såkaldt afslutningsbræt uden fjeder. På grund af at materialen lever med fugten, er det en god ide at beholde en revne på 1-1,5 mm mellem brættene. Bemærk venligst, at det første og det sidste gulvbræt ikke må hænge ud over enderne på fundamentbjælkerne, derfor skal du om nødvendigt gøre det sidste bræt smallere. Det endelige gulvmål er **2470x2620mm**. Inden du sømmer brædderne fast, skal du sikre dig, at skurets bund er retvinklet. Den sikreste måde er at tage krydsmål som vist på illustrationen. Søm brædderne omhyggeligt fast i hver fundamentbjælke (søm 45 x 1,7). Gulvbrættets bagside er normalt vankantet, hvilket ikke er fejl, men hører til produktet.



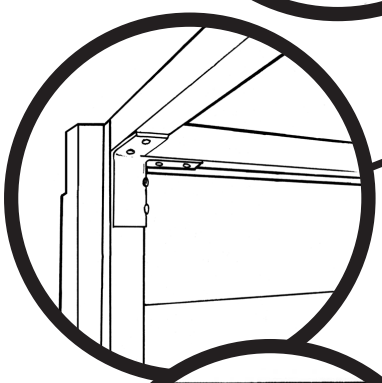
4) OPSTILLING AF HJØRNESTOLPER

Bygningen af skurets skelet begynder med opstilling af 4 hjørnestolper som vist i ill. C. Der er en fals til vægbrædder på to sider af hver stolpe. Øverst på hver hjørnestolpe er der på den ene side en indskæring til sidevæggens sternbræt. Denne indskæring skal vende udad som vist på illustrationen. Hjørnestolperne fastgøres til gulvet med vinkelbeslag, således at falsen til vægbrædder i hjørnestolpen befinder sig uden for gulvkanten, se ill. 2. Når alle 4 hjørnestolper er monteret på gulvet, fastgøres de øverste skeletbrædder øverst på stolperne med vinkelbeslag. Bemærk! Topvinkelbeslagene monteres således, at skeletbrættet er på niveau med hjørnestolpen, idet skeletbrættet stilles på højkant (højde 31 mm), se ill. 1. Brug mål eller den lille tilpasningsklods, der findes midt i pakken. Alle skruer fastgøres omhyggeligt, hvorefter skelettet er færdigt. Det er nemmere at udføre monteringen, hvis metalbeslagene fastgøres i øverste og nederste ende af stolperne, mens stolperne ligger vandret, se ill. 3.

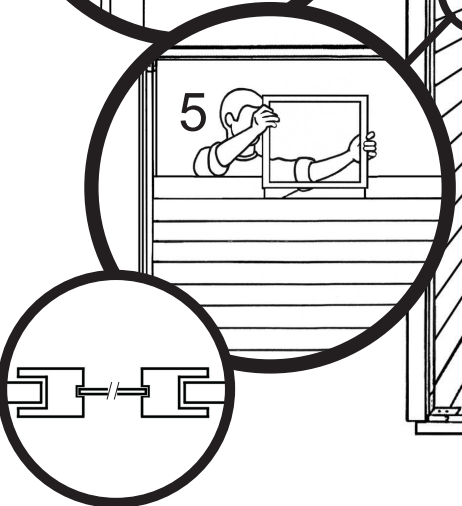
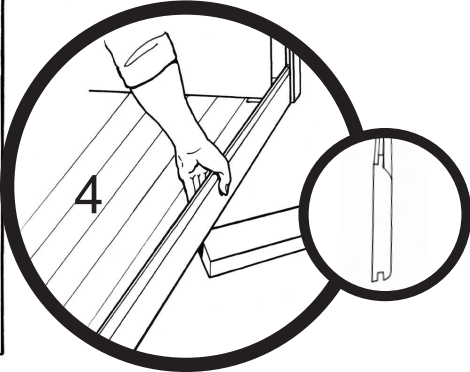
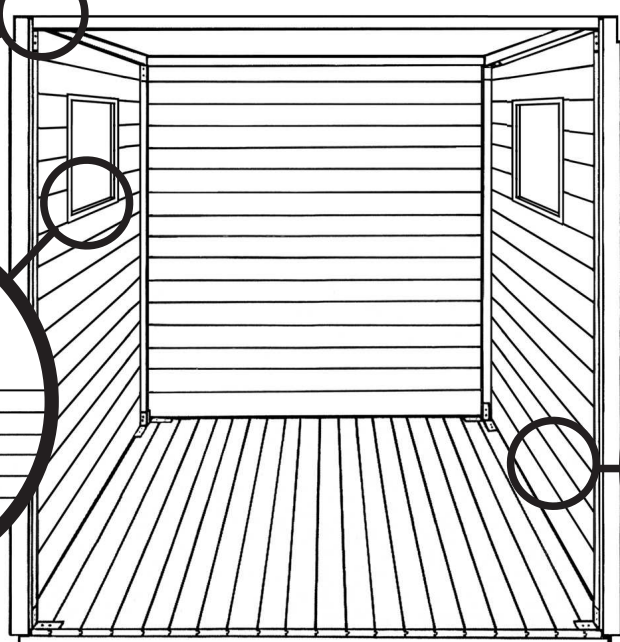


5) VÆGGE

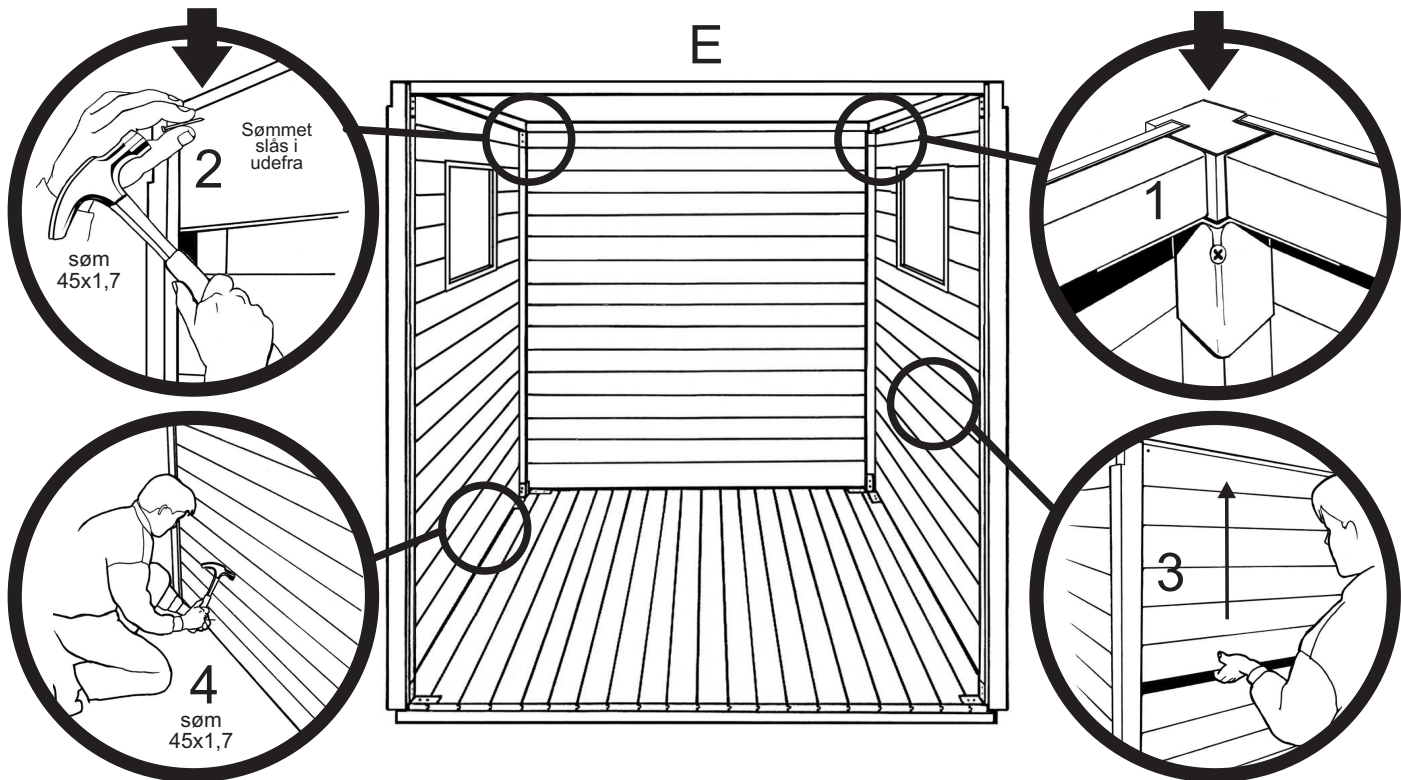
Først samles de to sidevægge og bagvæggen. Begynd med at samle den ene sidevæg ved at placere et vægbræt i falsene i hjørnestolperne med softline-profilen udad og noten nedad. Afhængigt af fundamentets højde skal der anvendes passende støtte under det første vægbræt, så det ikke falder igennem, men bliver liggende på niveau med fundamentbjælkerne, se ill. 4. Vægbrædderne fastgøres ikke endnu, men læg dem alle på plads, idet du tager hensyn til placeringen af vinduerne (du kan selv bestemme, i hvilken højde vinduerne skal sidde). Vinduerne monteres ved at placere dem imellem de korte vægbrædder, se ill. 5.



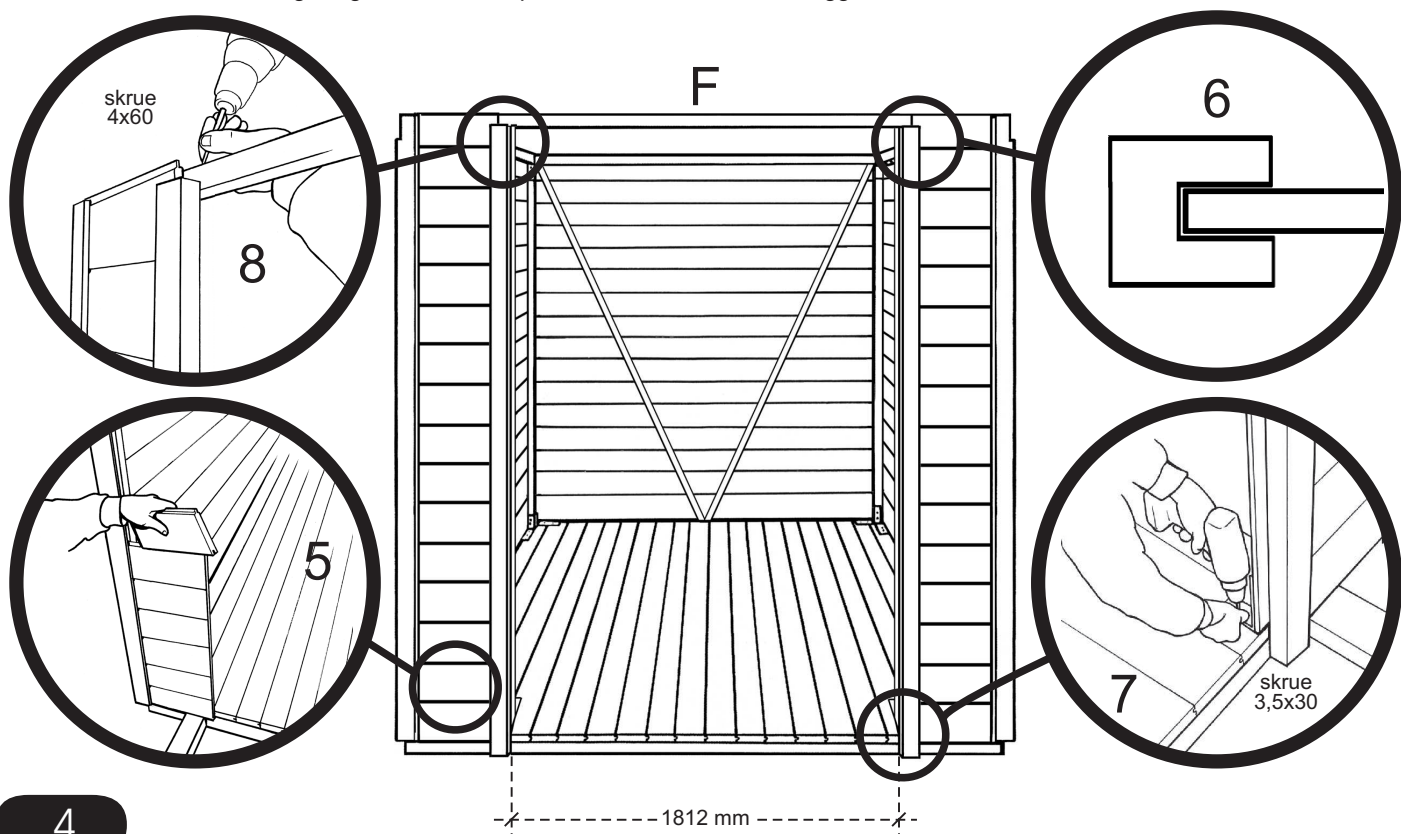
D

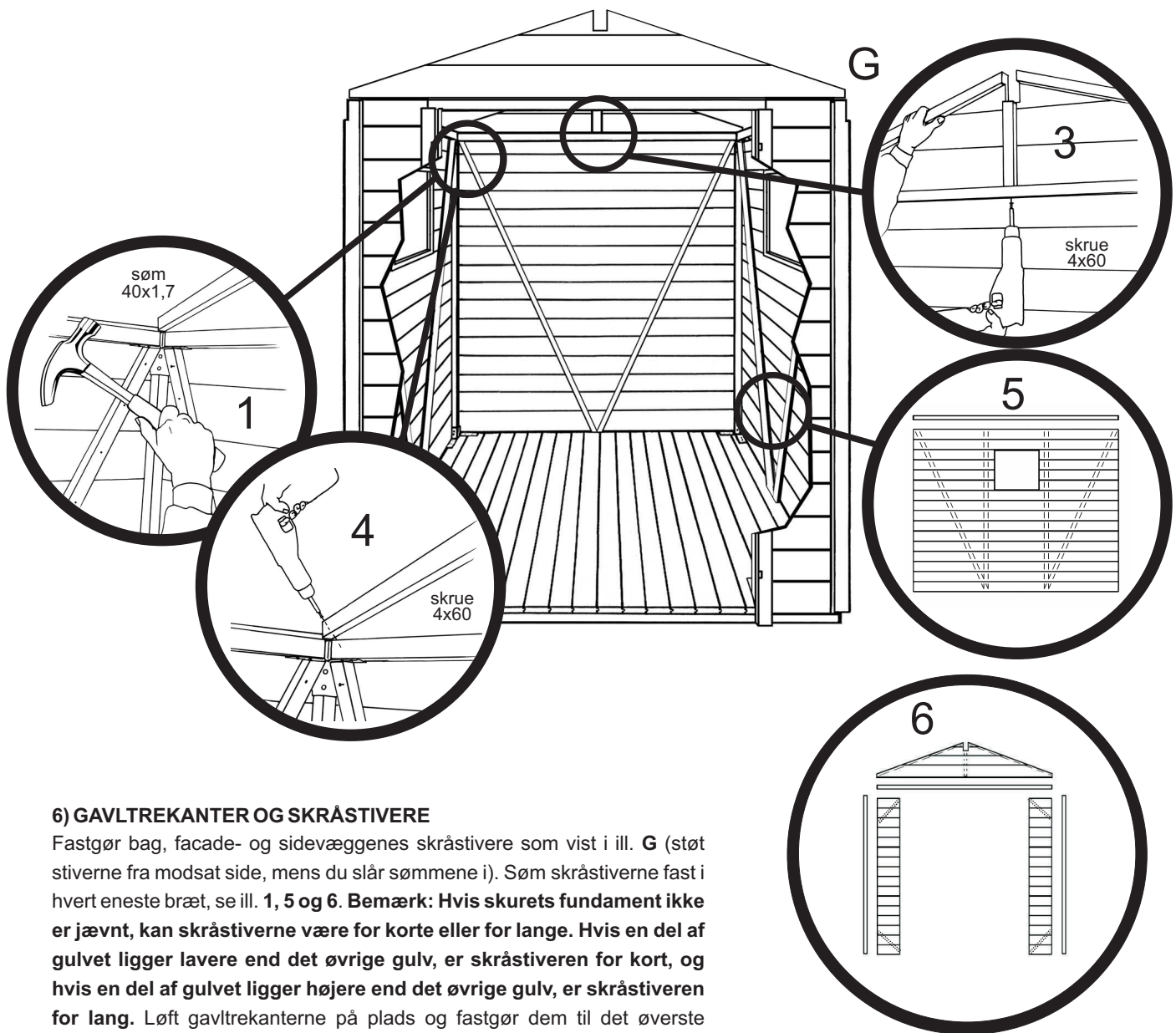


Når alle brædderne til de 3 vægge er på plads, justeres væggens højde. Højden bestemmes i henhold til højden af det øverste skeletbræt og det øverste vægbræts fjeder, se ill. 1. Når højden er kontrolleret, fastgøres det øverste vægbræt til det øverste skeletbræt (bemærk, at alle vægge skal være af samme højde), se ill. 2. Derefter løfter man op i de nedenunder liggende vægbrædder, idet man begynder fra oven, så fjedrene sidder sikkert fast i noterne, se ill. 3. Når væggen har fået den rigtige højde, fastgøres det nederste vægbræt til fundamentbjælkerne, se ill. 4.



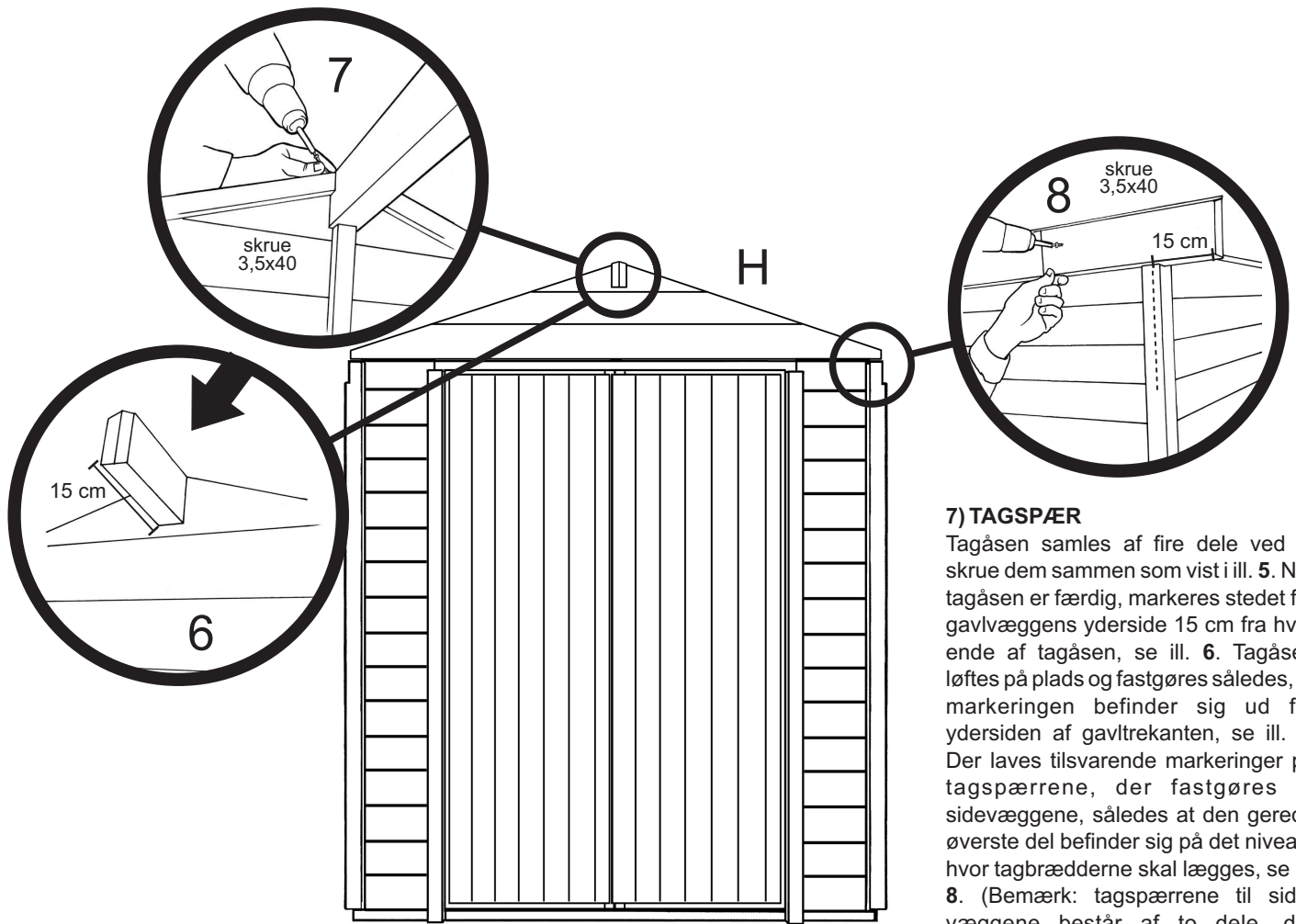
Facadens vægbrædder lægges på plads, se ill. 5, dørkarmene (2 stk.) stilles på plads, se ill. 6, døråbningens mål kontrolleres foroven og forneden (bredde = 1812 mm), karmen fastgøres til gulvkonstruktionen med vinkelbeslag, se ill. 7, og til det øverste skeletbræt med skrue, se ill. 8 (Bemærk: Dørens sidekarm monteres med den længste indskæring nedad). Facadevæggens højde kontrolleres, og derefter fastgøres vægbrædderne foroven, brædderne løftes, så fjedrene sidder sikkert fast i noterne, og fastgøres forneden, på samme måde som sidevæggene.





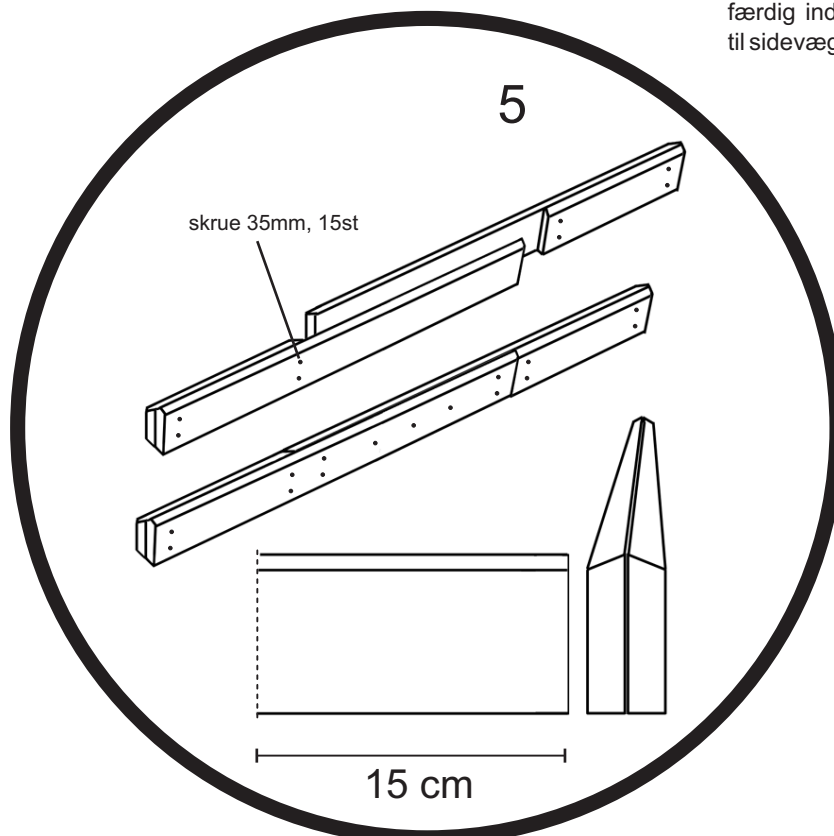
6) GAVLTREKANTER OG SKRÅSTIVERE

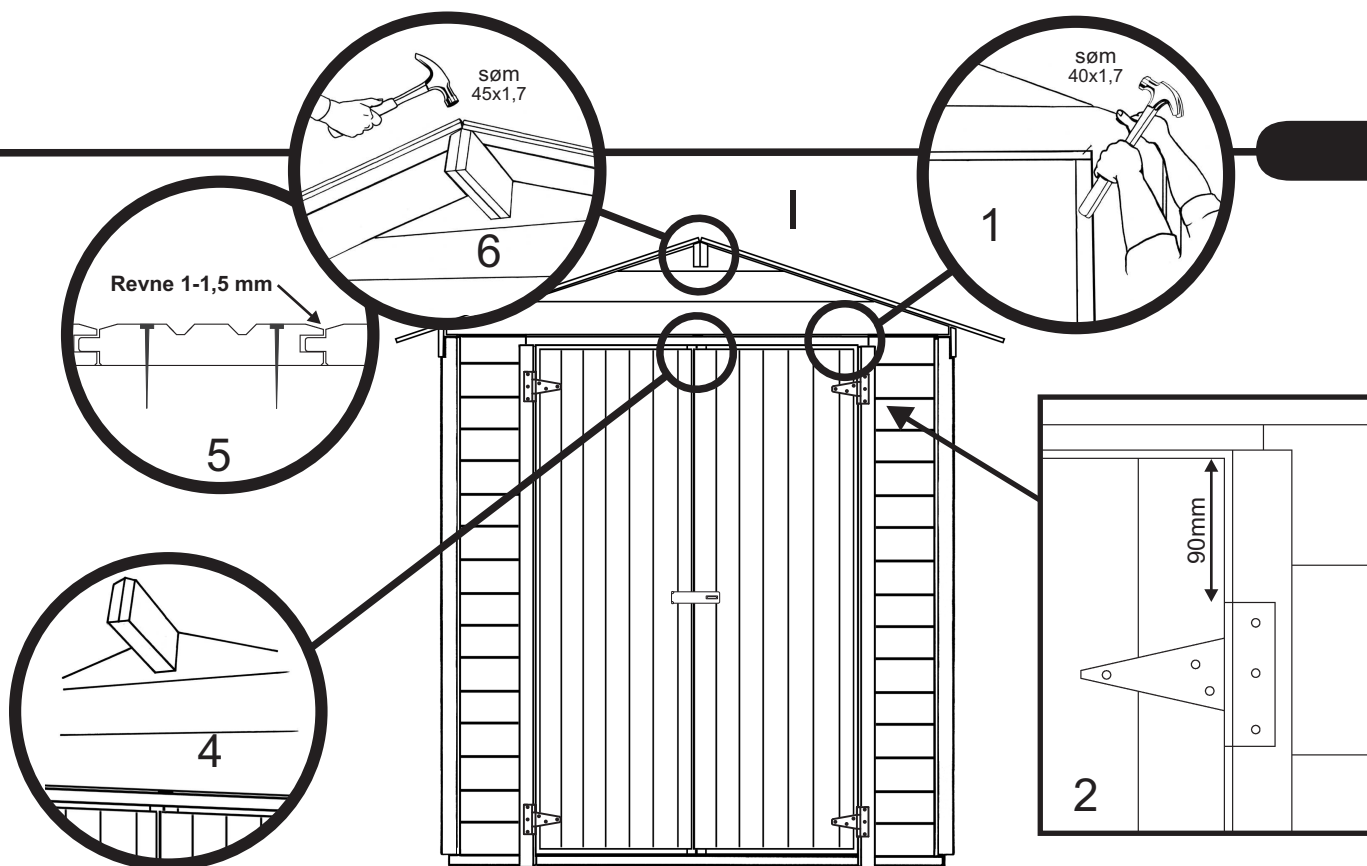
Fastgør bag, facade- og sidevæggenes skråstivere som vist i ill. **G** (støt stiverne fra modsat side, mens du slår sømmene i). Søm skråstiverne fast i hvert eneste bræt, se ill. **1, 5 og 6**. **Bemærk: Hvis skurets fundament ikke er jævnt, kan skråstiverne være for korte eller for lange. Hvis en del af gulvet ligger lavere end det øvrige gulv, er skråstiveren for kort, og hvis en del af gulvet ligger højere end det øvrige gulv, er skråstiveren for lang.** Løft gavltrekanterne på plads og fastgør dem til det øverste skeletbræt som vist i ill. **3 og 4**.



7) TAGSPÆR

Tagåsen samles af fire dele ved at skrue dem sammen som vist i ill. 5. Når tagåsen er færdig, markeres stedet for gavlvæggens yderside 15 cm fra hver ende af tagåsen, se ill. 6. Tagåsen løftes på plads og fastgøres således, at markeringen befinder sig ud for ydersiden af gavltrekanten, se ill. 7. Der laves tilsvarende markeringer på tagspærrene, der fastgøres til sidevæggene, således at den gerede øverste del befinder sig på det niveau, hvor tagbrædderne skal lægges, se ill. 8. (Bemærk: tagspærrene til sidevæggene består af to dele, der fastgøres til det øverste skeletbræt). Hjørnestolperne leveres med en færdig indskæring, hvor tagspærrene til sidevæggene skal fastgøres.





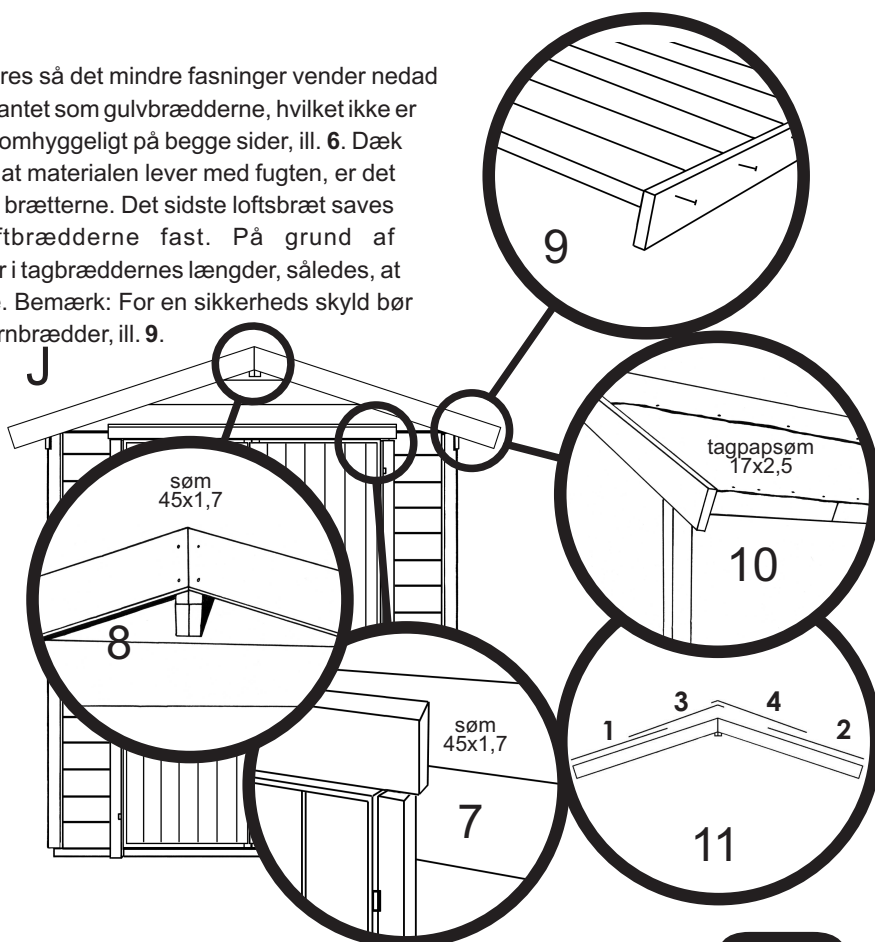
8) DØRE

Fastgør mellemlisten L2 over døren på tre steder, se ill. 1. Skru hægnslerne i døren (90 mm fra dørens over- og underkanter, ill. 2) og bagefter i karmen (skrue 3,5x25mm). Der skal forblive 3-4 mm frit rum imellem døren og sidekarmen. Sørg for, at dørene står ret og på samme højde, ill. 4. Fastgør dørklinkerne (2 stk.) foroven og forneden på indersiden af venstre dørplade. Marker derefter slutblikkets placering i det øverste skeletbræt og i gulvet. Bor et 8mm stort hul på disse steder, så døren kan fastgøres i midten. Fastgør låsen og søm dørens afdækningsbræt på plads, se ill. 7.

9) DÆKNING AF TAGET

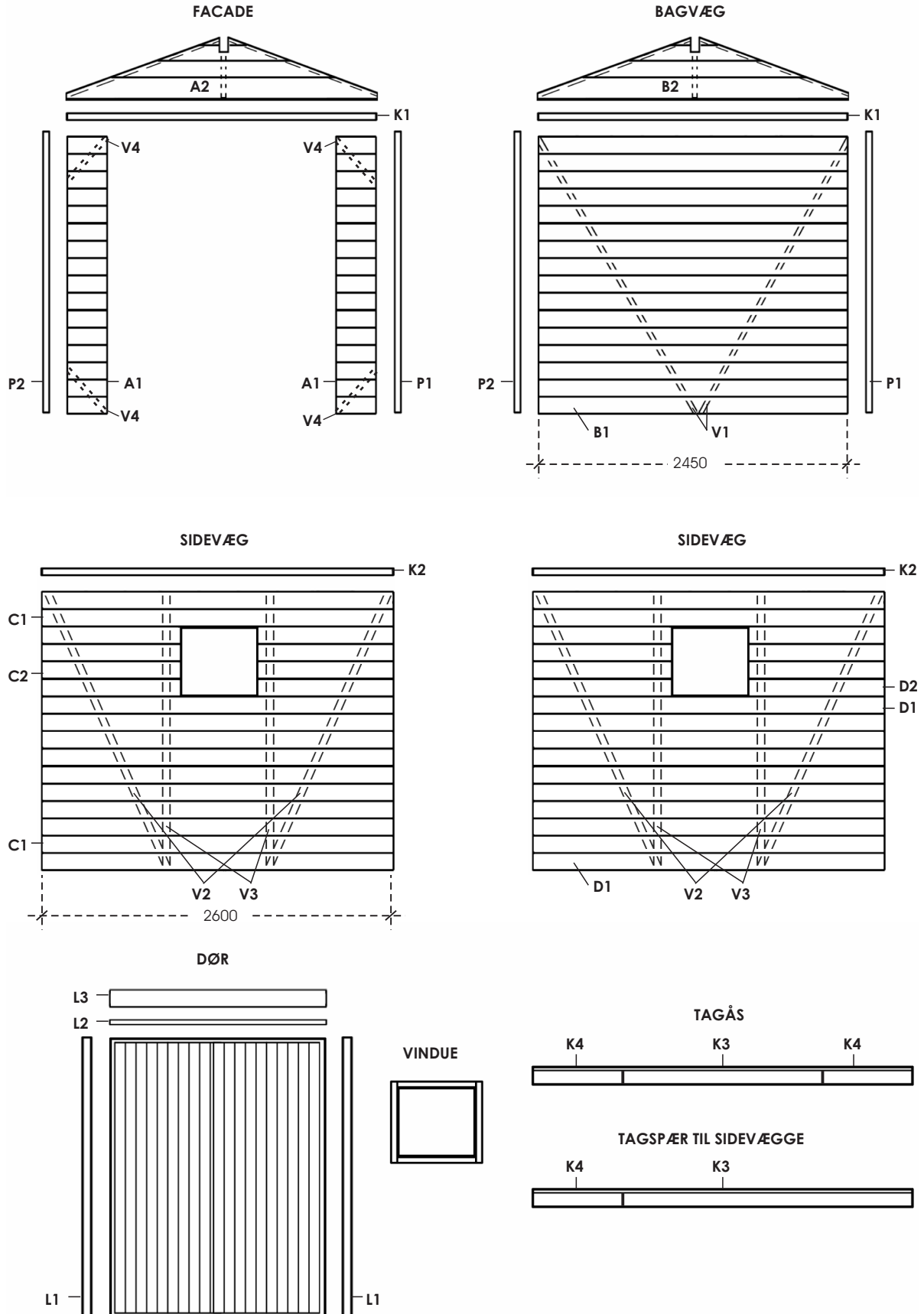
Begynd at dække taget forfra. Loftbrædderne monteres så det mindre fasniger vender nedad og rillen opad, ill. 5. Brættets bagside er normalt vankantet som gulvbrædderne, hvilket ikke er fejl, men hører til produktet. Fastgør først 2 brædder omhyggeligt på begge sider, ill. 6. Dæk derefter begge sider af taget. **Bemærk:** På grund af at materialen lever med fugten, er det en god ide at beholde en revne på 1-1,5 mm mellem brætterne. Det sidste loftsbræt saves smallere om nødvendigt. Sømme hver loftbrædderne fast. På grund af produktionsmetoden kan der være mindre variationer i tagbræddernes længder, således, at det bliver nødvendigt at skære tagskægskanten lige. Bemærk: For en sikkerheds skyld bør du lade være at kravle op på taget. Fastgør tagets sternbrædder, ill. 9.

Efter at have fastgjort tagbrædderne, skal disse omgående afdækkes! Udmål tagskæggets længd og skær tagpappet ud i lige lange retvinklede baner. Fastgør tagpappet omhyggeligt, ill. 10 og 11. Foruden at sømme tagpapstrimlen skal man fæstne dens underste del ordentligt med en velegnet bitumenlim (følger ikke med leverancen). Bed om at få en brugsanvisning til bitumenlimen fra forhandleren. Tagpapstrimlernes søm skal ligeledes fæstnes sammen med bitumenlimen. Fastgør tagets vindskeder, ill. 8. Tagpappet, der følger med leverancen, er såkaldt underlags-tagpap, der er beregnet til at give beskyttelse i begyndelsen. Ovenpå denne fæstnes senere den endelige tagbelægning, fx en rullefilt af høj kvalitet (følger ikke med leverancen).



10) SLUTSYN

Kontollér, at du har monteret alle dele omhyggeligt. Bemærk: Det anbefales at kontrollere, at fundamentet er lige hvert forår og først på efteråret. Hvis fundamentet ikke længere er lige, skal det rettes op, for at dørene kan fungere.



11) OVERFLADEBEHANDLING

Hytten skal regelmæssigt overfladebehandles med et træbeskyttelsesmiddel, som beskytter mod skimmelsvamp og blå misfarvning. De første to behandlinger skal udføres så snart hytten er færdigmonteret. Døre og vinduer skal behandles på begge sider. Det bedste resultat opnåes ved at foretage behandlingen under tørre forhold og ved en minimumtemperatur på + 5 gr.C. Bemærk, at overfladebehandling af hytten ikke beskytter mod indtrængning af fugt i hjørner, ved knaster, sprækker og samlinger. Indersiden af hytten, specielt hjørnerne, skal derfor også behandles med et træbeskyttelsesmiddel, som beskytter mod skimmelsvamp og blå misfarvning, og også denne behandling skal foregå med regelmæssige mellemrum. Følg iøvrigt producenten af træbeskyttelsesmidlets anvisninger eller søg råd og vejledning i vor maleafdeling. Overfladebehandlingen af væggen mod syd skal nøje følges, for den påvirkes kraftigere af UV-strålingen end de andre vægge.

Uanset beskyttelse kan fugt trænge ind gennem bygningens hjørner, knaster, revner og samlinger. Dette kan hindres for eksempel med silikone, når det kræves.

Tag højde for, at beskyttelsesmidlet kan løbe gennem utætte knaster i vægge til den anden side og danne løbespor. Vandet trænger nemmest ind gennem endefladerne (ender af brædder og sternbrædder) til træet og bygningen. Derfor skal disse steder behandles særlig omhyggeligt og tilstrækkeligt ofte, årligt om nødvendigt.

Gulvet skal beskyttes, således at det ikke bliver snavset under behandlingen af vægge. Gulvet skal også behandles med for eksempel lak eller maling før brugen.

Det er yderst vigtigt at sikre, at ventilationen er i orden og at udluftning af bunden fungerer. Det anbefales at montere udluftningsgitter i toppen af gavltrekanterne, så overskydende fugt kan komme ud af bygningen.

Regelmæssig visuel kontrol hjælper også med til at undgå skader, inden de opstår...og husk, at man ikke kan undgå, at det bliver nødvendigt at efterjustere elementerne på et senere tidspunkt.

Fjern regelmæssigt den sne der samler sig på taget. En for stor mængde sne kan give risiko for sammenstyrtning.

Vi ønsker dig held og lykke med din nye træbygning!

Lillevilla +5 opstillingsvejledning

Beskrivelse	Tykkelse og dimensioner	Antal stk.	Markering	Kontrol
Fundamentbjælker	38x63x2470	6		
Gulvbrædder	16x87x2620	28		
Gulvbræt, afslutning	16x34x2620	1		
Hjørnestolpe, højre facade, venstre bag	57x57x1735	2	P1	
Hjørnestolpe, venstre facade, højre bag	57x57x1735	2	P2	
Øverste skeletbrædder, facade og bagvæg	27x31x2410	2	K1	
Øverste skeletbrædder, sidevægge	27x31x2560	2	K2	
Vægbrædder, facade, ved dørkarm	16x110x290	32	A1	
Vægbrædder, bagvæg	16x110x2450	16	B1	
Vægbrædder, sidevæg	16x110x2600	12	C1	
Vægbrædder, sidevæg, ved vindueskarm	16x110x1050	16	C2,D2	
Vægbrædder, sidevæg	16x110x2600	12	D1	
Gavltrekanter	16x440x2500	2	A2,B2	
Skråstivere, bagvæg	27x31x2075	2	V1	
Skråstivere, sidevægge	27x31x1904	4	V2	
Stoette, sidevægge	27x31x1704	4	V3	
Skråstivere, facadevæg	27x31x350	4	V4	
Vindskeder til gavle	16x95x1610	4		
Sternbrædder til tagskæg	16x45x2350	2		
Sternbrædder til tagskæg	16x45x600	2		
Tagåse	19x90x2350	2	K3	
Tagåse	19x90x600	2	K4	
Spær til loftsbrædder, over sidevæg	19x90x2350	2	K3	
Spær til loftsbrædder, over sidevæg	19x90x600	2	K4	
Loftsbrædder	16x87x1570	70		
Dørkarme, side-	43x51x1750	2	L1	
Mellemliste over dør	16x18x1865	1	L2	
Massiv fløjdør	900+900x1720	1		
Afdækningsbræt over dør	19x90x1930	1	L3	
Vinduer, faste	525x455	2		
Tagpap	13m	1rulle		
Pose med tilbehør		1		

Alle dimensioner cirka.
Ret til ændringer forbeholdes.

Fremstillet af:



Luoman Puutuote Oy
FIN-61450 Kylänpää, Finland
Tlf. +358-6-474 5900
Fax +358-6-474 5920

BEMÆRK! Luoman Oy har alle rettigheder til billeder, tegninger, byggeinstruktioner og anden teknisk information. Eventuel brug eller videregivelse i konkurrenceøjemed er forbudt og vil blive retsforfulgt.

Luoman Puutuote Oy har et CoC (Chain-of-Custody) system, der er certificeret af DNV Certification Oy/Ab (www.dnv.com), certifikat 2149-2005-SMS-HEL-DNV). På www.luoman.fi redegør vi for andelen af certificeret træ i Deres hytte. Vores virksomhed er tilkendt brugsret af PEFCs logo (PEFC/02-31-82).



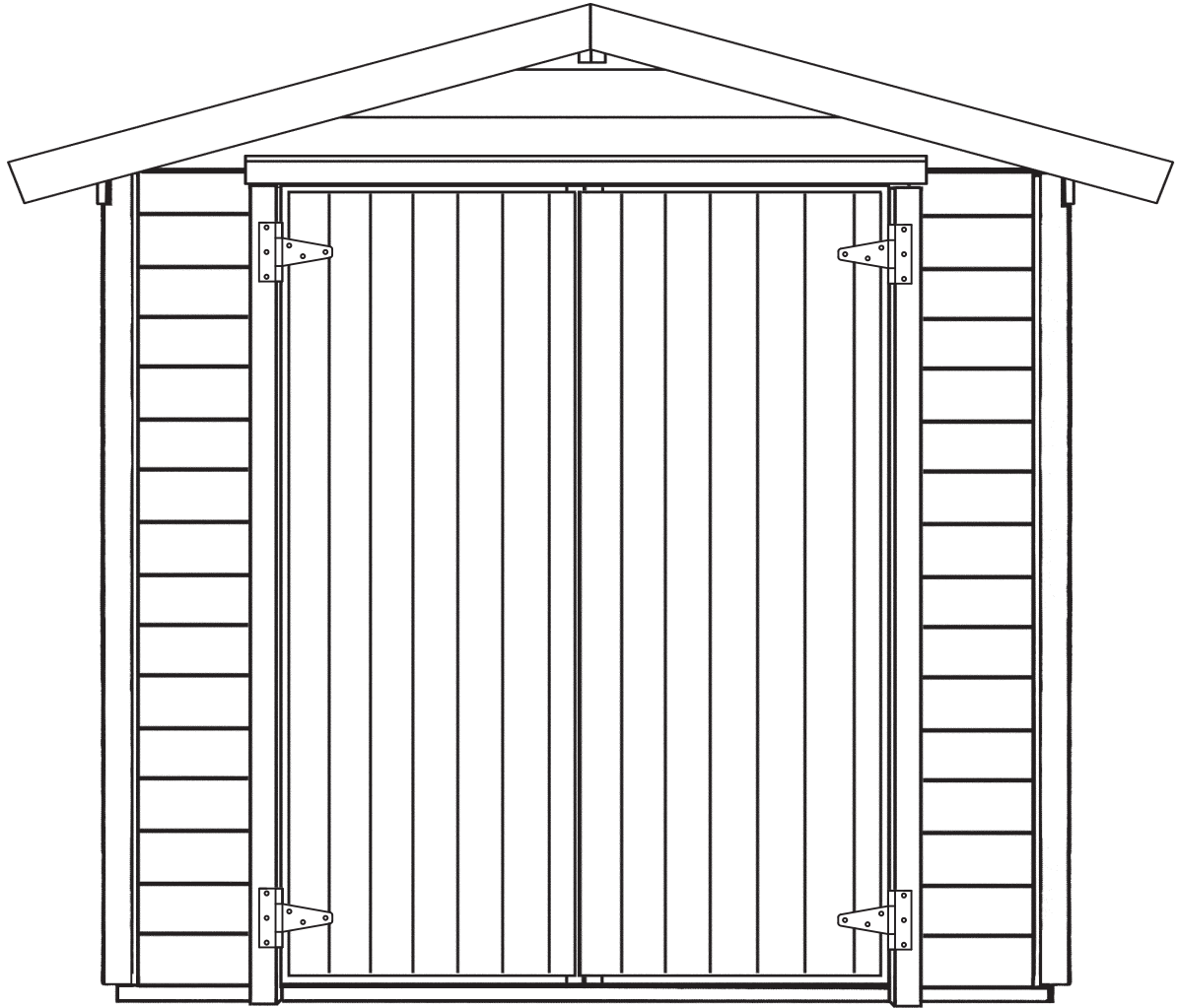
Kontrollis:

Tähtis! Säilitage see juhend.

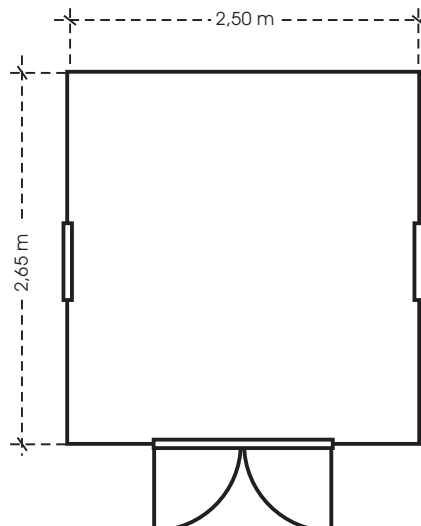
Garantiikood:

Lillevilla +5

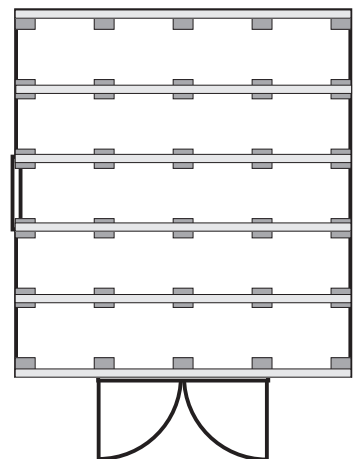
püstitamise juhend



Kõigi antud toodet puudutavate küsimuste või kontaktivõttudega seoses teatage edasimüüjale või tootjale garantiikood, mis on märgitud pakendile ja püstitamisjuhendile.



Postvundamendi näidisskeem

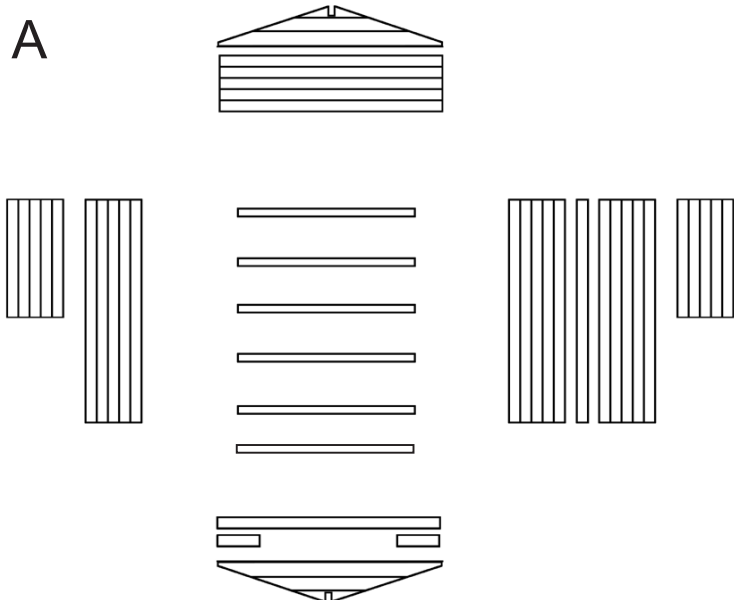


Lillevilla +5 püstitamise juhend

Lugupeetud klient!

Täname, et valisite Luoman Puutuote Oy toodetud aiamaja. Maja detailid on valmistatud Soomes, toorainena on kasutatud tehniliselt kuivatatud okaspuitu. Ärge unustage, et puit on „elav“ materjal, mis õhuniiskuse jm keskkonnamõjude toimel paisub ja kokku tõmbub. See võib kaasa tuua väikesi kõikumisi detailide mõõtmetes ja kujus. Sellised keskkonnamõjudest põhjustatud loomulikud muutused ei kujuta endast tooteviga ega anna põhjust pretensioonideks. Detailide valmistamiseks kasutatud puitu ei ole töödeldud puidukaitsevahenditega. Seetõttu on soovitatav teha aiamaajale kaitsetöötlus kohe pärast püstitamist. Selleks võib kasutada läbipaistvat puidukaitsevahendit või viimistlusvärvi.

Kõigepealt tuleks üle kontrollida tarnekomplekti kuuluvad osad. Kui tarne suhtes on pretensioone, tuleb kohe võtta ühendust toote müüjaga ning esitada kirjalik reklamatsioon. Kui avastatud vigadest hoolimata paigaldustööd alustatakse või jätkatakse, tähendab see, et klient on kauba aktsepteerinud. Kõigi antud toodet puudutavate küsimuste või kontaktivõttudega seoses teatage edasimüüjale või tootjale garantiikood, mis on märgitud pakendile ja püstitamisyjuhendile. Ilma garantiikoodita esitatud pretensioonid on kehtetud. Tutvuge enne maja püstitamist hoolikalt käesoleva juhendiga ning säilitage see hilisemaks kasutuseks.

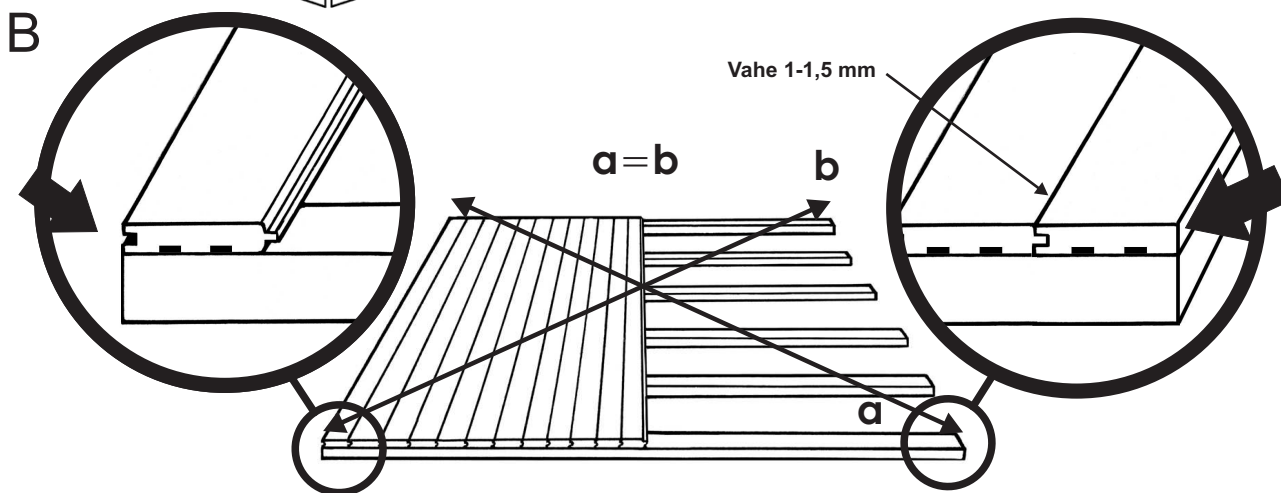


1) VUNDAMENT

Enne aiamaja püstitamist veenduge, et maja-alune maapind on tasane ja laseb hästi vett läbi. Alusmaterjalina võib kasutada liiva, killustikku, betoonplokke, valubetooni vms sobivat materjali. Peaasi, et vundament on tasane ja kindel ning püsib loodis ka pärast püstitamist. Alusprusside alla peab jääma piisavalt toetuspunkte (vt postvundamendi näidisskeem esilehel). Püstitamisyjuhendi esilehelt leiata maja alusmõõtmed.

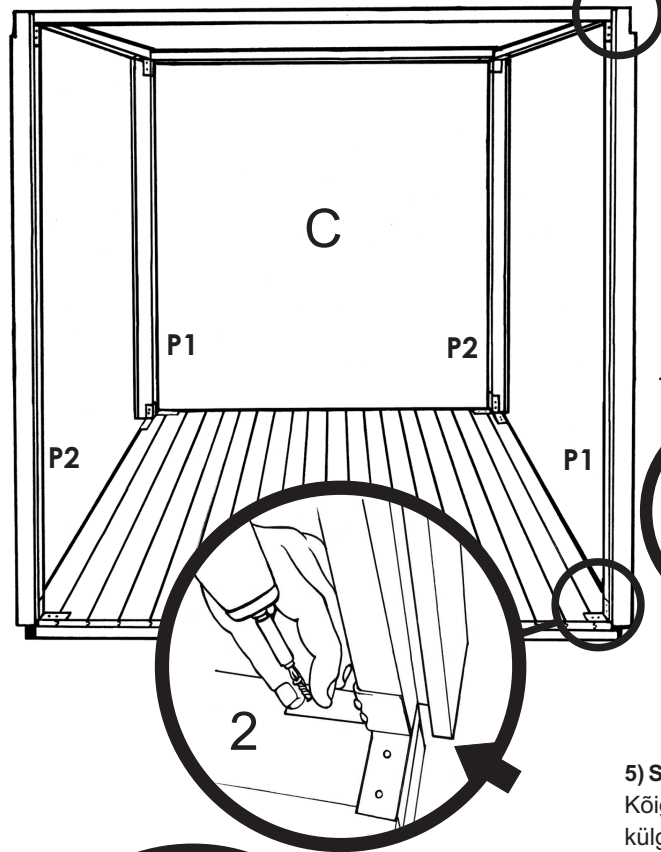
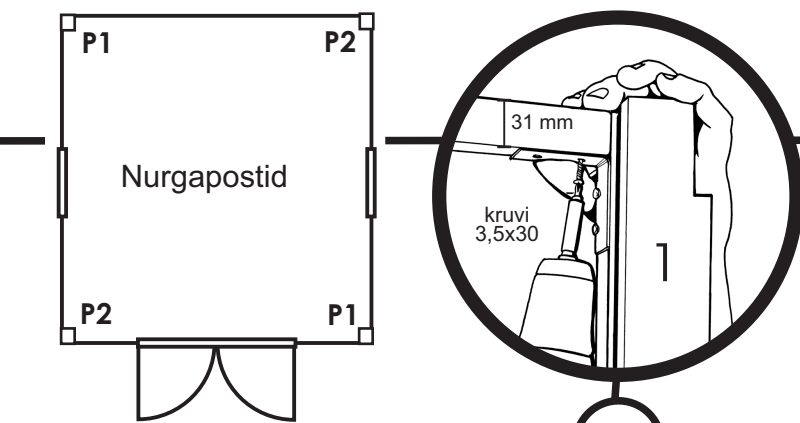
2) ENNE PÜSTITAMIST

Enne püstitamise algust sorteerige lahtipakitud osad, nagu näidatud joonisel A, ning asetage detailid oma kohtadele ümber vundamendi, u. 1,5 m kaugusele tulevastest seintest, et paigalduskohale jääks piisavalt töötamisruumi. Kontrollige osade loetelu abil, kas tarnekomplekt sisaldab kõiki vajalikke osi.



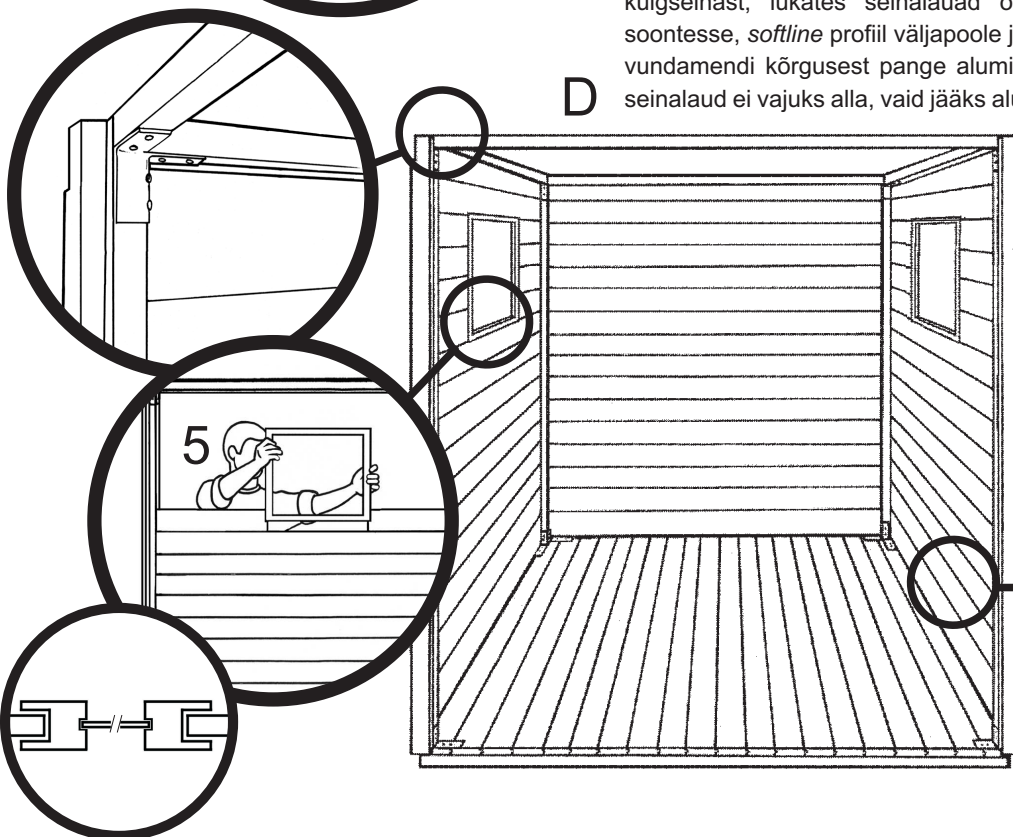
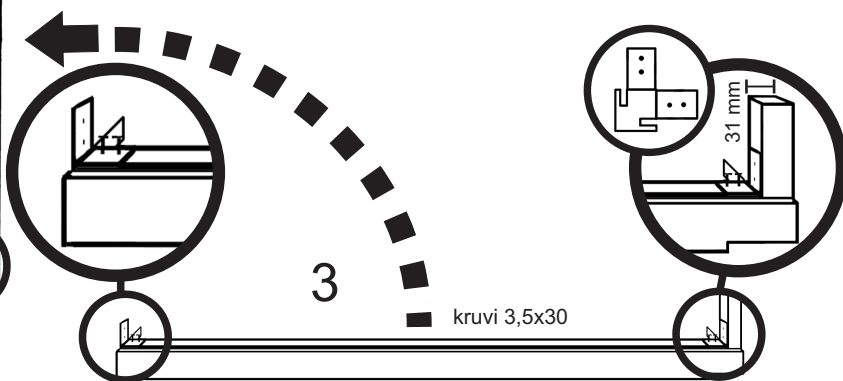
3) PÜSTITAMISE ALGUS

Paigaldage alusprussid vastavalt joonisele B, nii et prusside vahele jääks ühtlased vahed. Seejärel asetage paika põrandalauad. Esimene laud peab paiknema soonega serv väljapoole ja kaldservad/sooned allapoole. Laua serv peab olema samal joonel alusprusside otstega. Viimane laud on nn otsalaud, ilma punnita. Põrandalauad „elavad“ vastavalt õhuniiskuse muutumisele, seetõttu tuleks jätta põrandalauade vahele väikesed vahed (1-1,5 mm). Jälgige, et äärmised põrandalauad ei ulatuks üle alusprusside servade, vajadusel saagige üleliigne osa maha. Põranda lõplikud mõõtmed on **2470x2620 mm**. Enne laudade kinninaelutamist veenduge, et põrand on täisnurkne. Selleks mõõtke ristmõõt, nagu näidatud joonisel. Kinnitage põrandalauad naeltega alusprusside külge (nael 45 x 1,7). Põrandalaua tagakülge on poomkandiga, see ei ole viga, vaid toote normaalne omadus.



4) NURGAPOSTIDE PÜSTITAMINE

Karkassi püstitamine algab neljast nurgapostist, vt joonis C. Nurgaposti kahel küljel on sooned seinalaudadele. Posti ülemises otsas on sälk külgseina ülemise tugipuu tarbeks. Paigutage see sälk vastavalt joonisele suunaga külgseinast väljapoole. Kinnitage nurgapostid põranda külge nurkraudadega, nii et seinalaudade jaoks mõeldud sälgud jäävad üle põranda serva, vt joonis 2. Kui kõik 4 nurgaposti on kinnitatud põranda külge, kinnitage postide ülaotstesse ülemised tugipuud. Kinnitamiseks kasutage nurkraudu. NB! Kinnitage ülemine raud nii, et tugipuu serv on nurgapostiga tasa ja täisnurga all (kõrgus 31 mm), vt joonis 1. Kontrollige täisnurksust. Kinnitage kõik kruvid. NB! Paigalduse lihtsustamiseks võib nurkraud nurgapostide otsesse enne postide püstitõstmist valmis kinnitada, vt joonis 3.



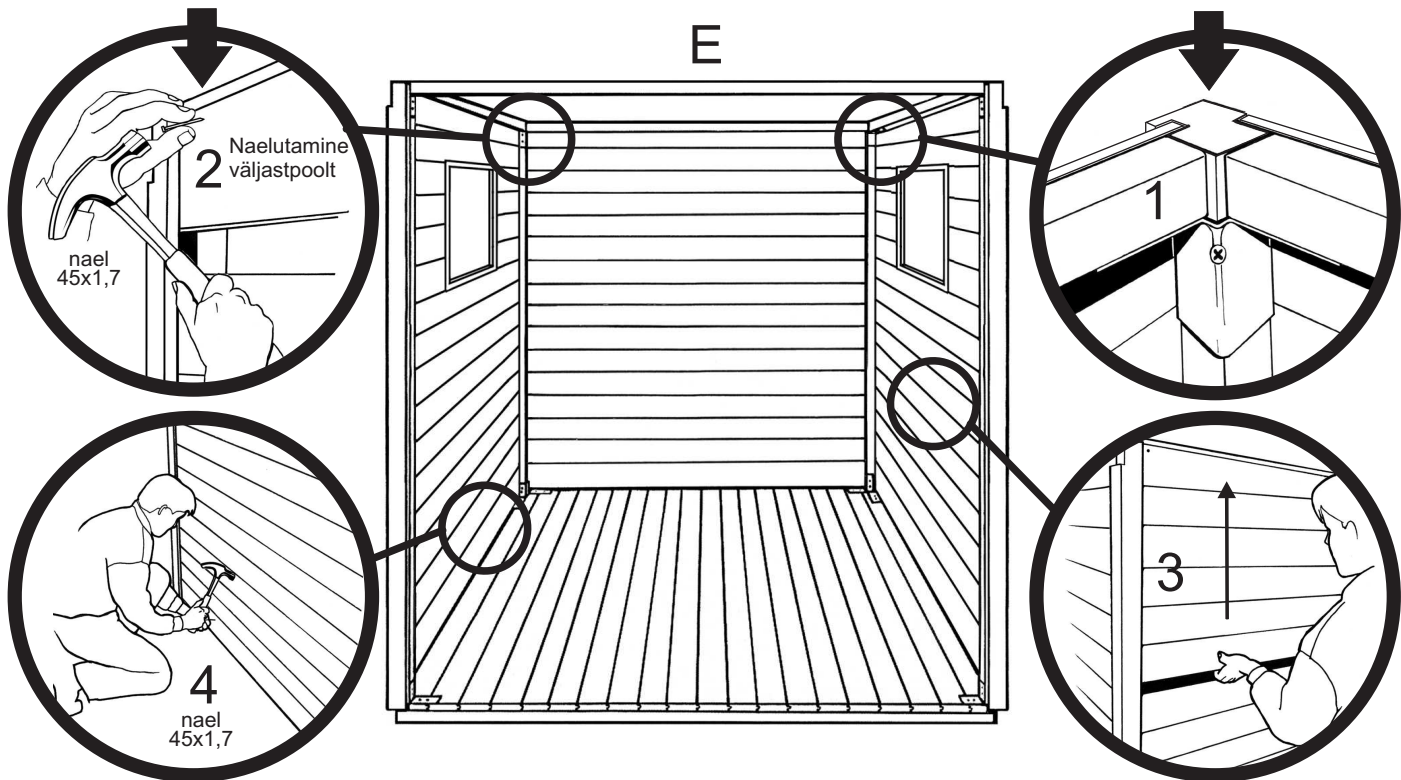
5) SEINAD

Kõigepealt pange paika mõlemad külgseinad ja tagasein. Alustage ühest külgseinast, lükates seinalaud otsapidi nurgapostides olevatesse soontesse, *softline* profiil väljapoole ja soonega pool allapoole. Sõltuvalt vundamendi kõrgusest pange alumise seinalauda alla sobiv tugi, nii et seinalaud ei vajuks alla, vaid jääks alusprussidega tasa, vt joonis 4. Ärge

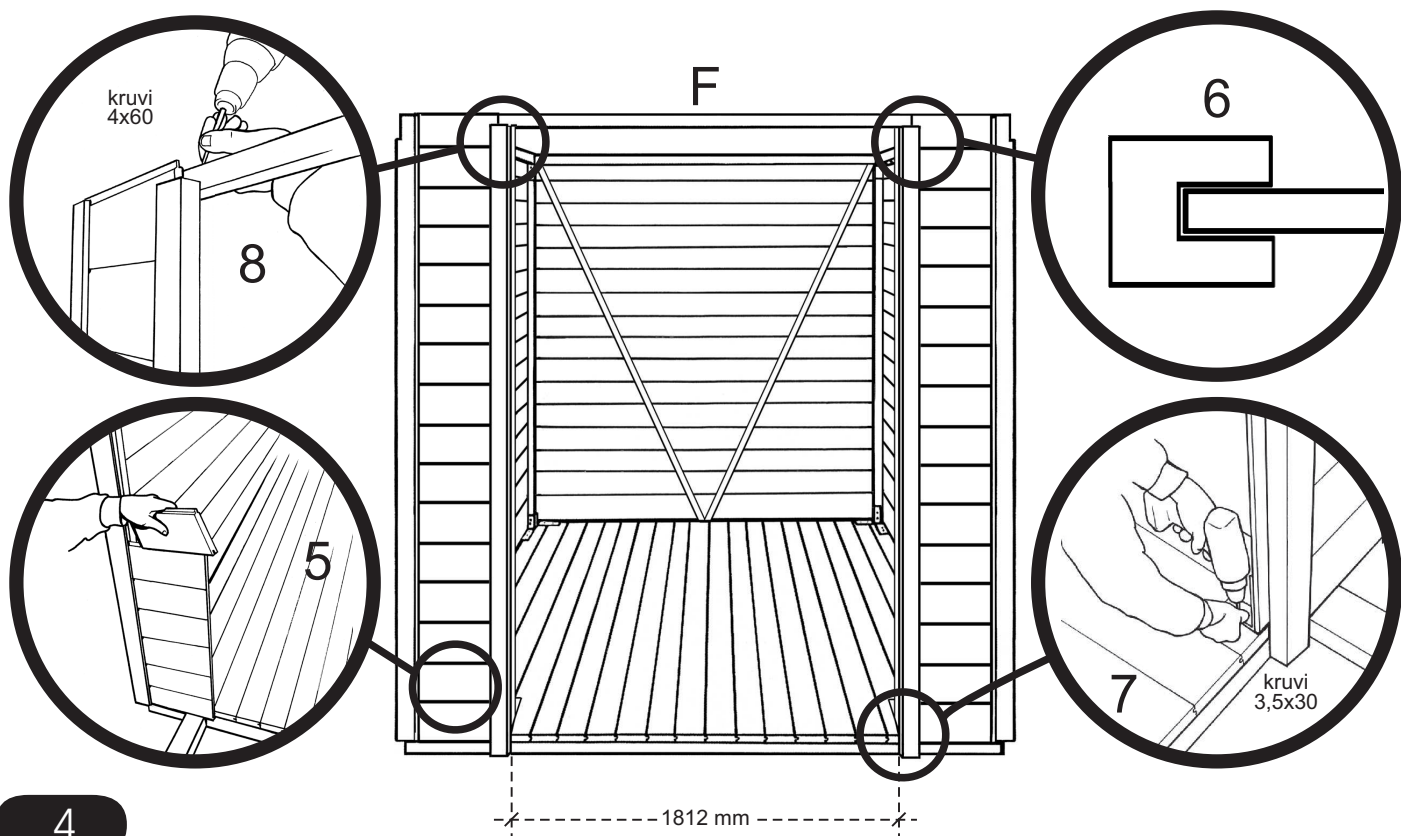
kinnitage veel seinalaudu. Laduge seinalaud paika, jätke ruum aknale (akna kõrguse saate ise otsustada).

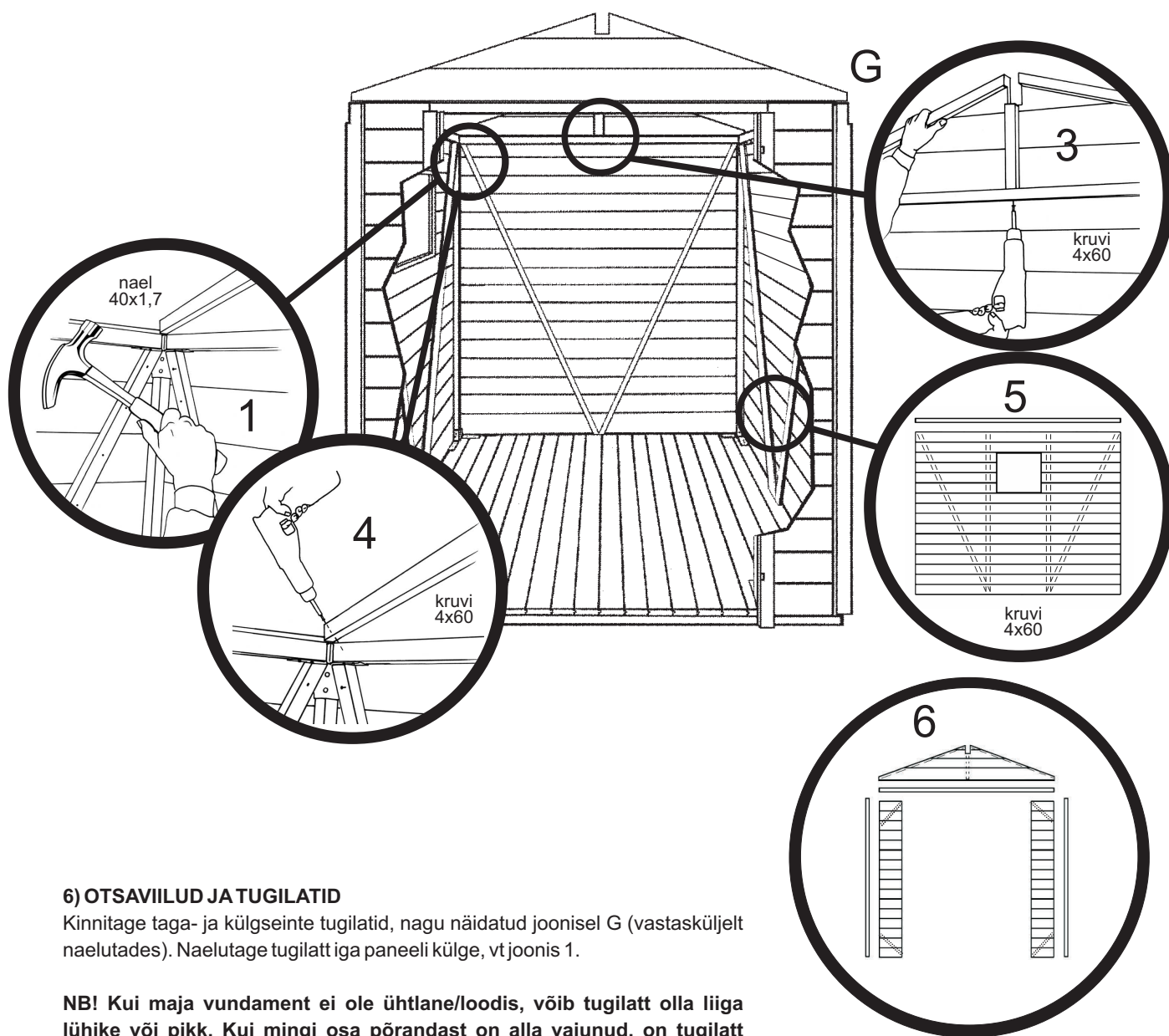
Lükake aken lühemate seinapaneelide vahele, vt joonis 5. Olge ettevaatlik, et aken ei kukuks!

Kui kõik 3 seina on laotud, reguleerige seina kõrgus. Kõrgus tuleb fikseerida ülemise tugipuu ja seinapaneeli punni kõrguse järgi, vt joonis 1. Kui kõrgus on fikseeritud, kinnitage ülemine seinapaneel ülemise tugipuu külge (kõigi seinte paneelid peavad olema samal kõrgusel), vt joonis 2. Seejärel kergitage järgmisi paneele ülespoole, alustades ülalt. Jälgige, et laudad püsiksid soontes, vt joonis 3. Kui sein on õiges kõrguses, kinnitage alumine paneel alusprussi külge, vt joonis 4.



Seejärel laduge esiseina paneelid, vt joonis 5, lükake kohale uksepiidad (2 tk), vt joonis 6, kontrollige ukseava mõõtu (1812 mm) ülalt ja alt ning kinnitage piit metallnurgaga põranda külge, vt joonis 7, ning kruvidega ülemise tugipuu külge, vt joonis 8 (NB! Ukse külppiidad tuleb paigaldada pikem sälk allapoole). Kontrollige esiseina paneelide kõrgust ning kinnitage paneelid ülalt, tõstke järgmised paneelid soonde ning kinnitage alt, nagu külgseinte puhul.



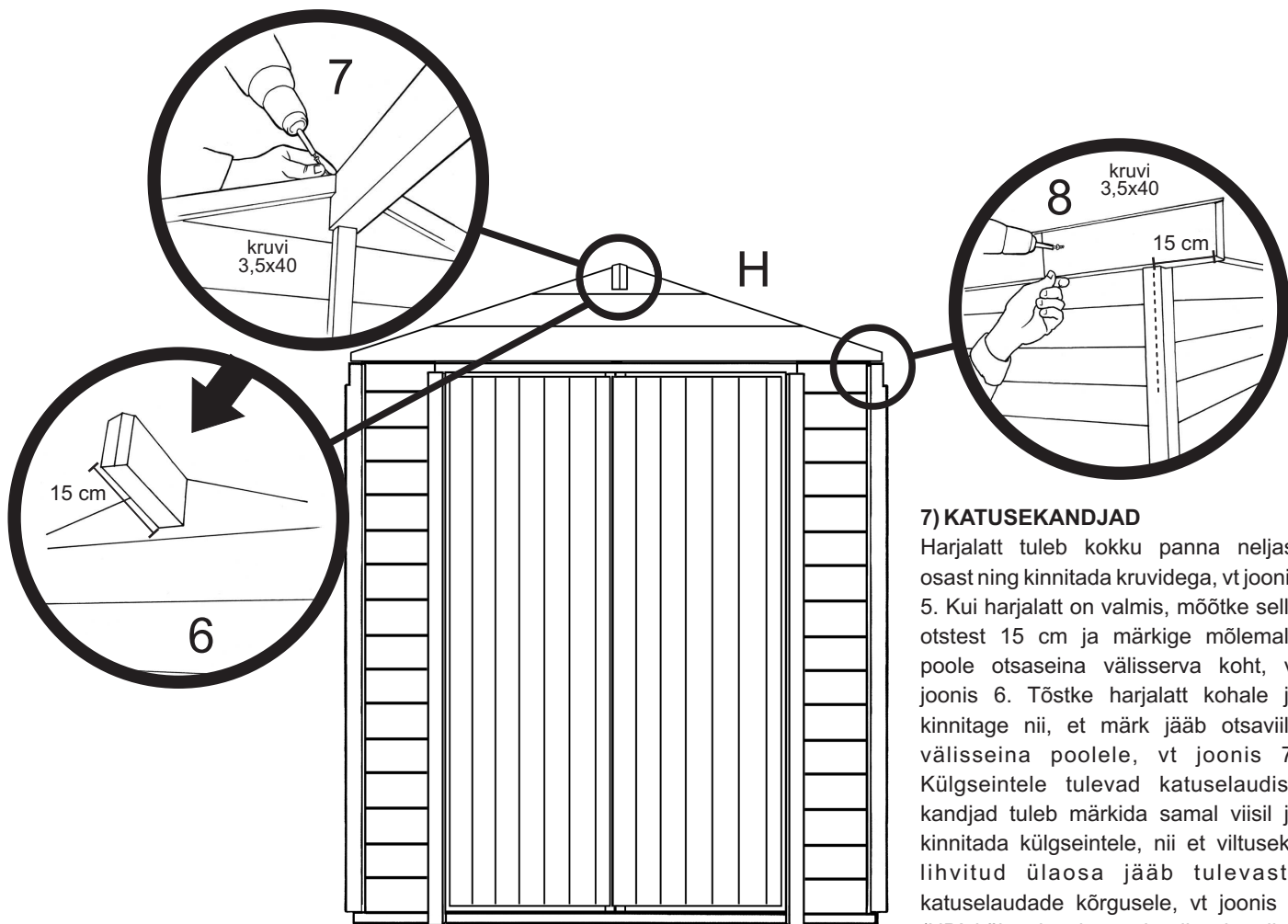


6) OTSAVIILUD JA TUGILATID

Kinnitage taga- ja külgseinte tugilatid, nagu näidatud joonisel G (vastasküljelt naelutades). Naelutage tugilatt iga paneeli külge, vt joonis 1.

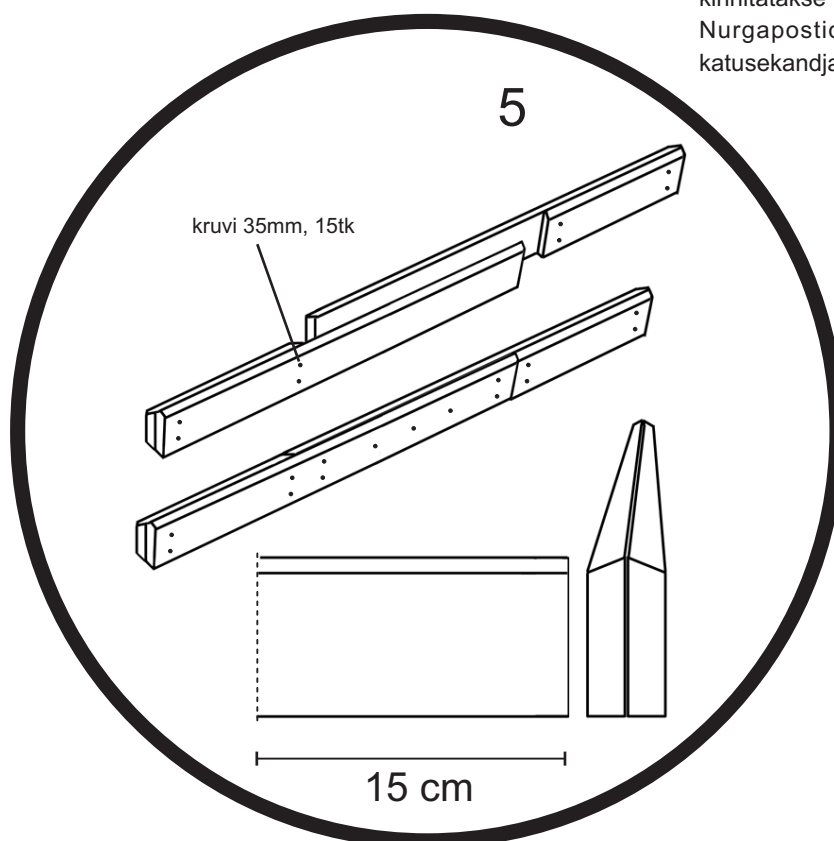
NB! Kui maja vundament ei ole ühtlane/loodis, võib tugilatt olla liiga lühike või pikk. Kui mingi osa põrandast on alla vajunud, on tugilatt lühike, kui osa põrandast on üles kerkinud, on tugilatt pikk.

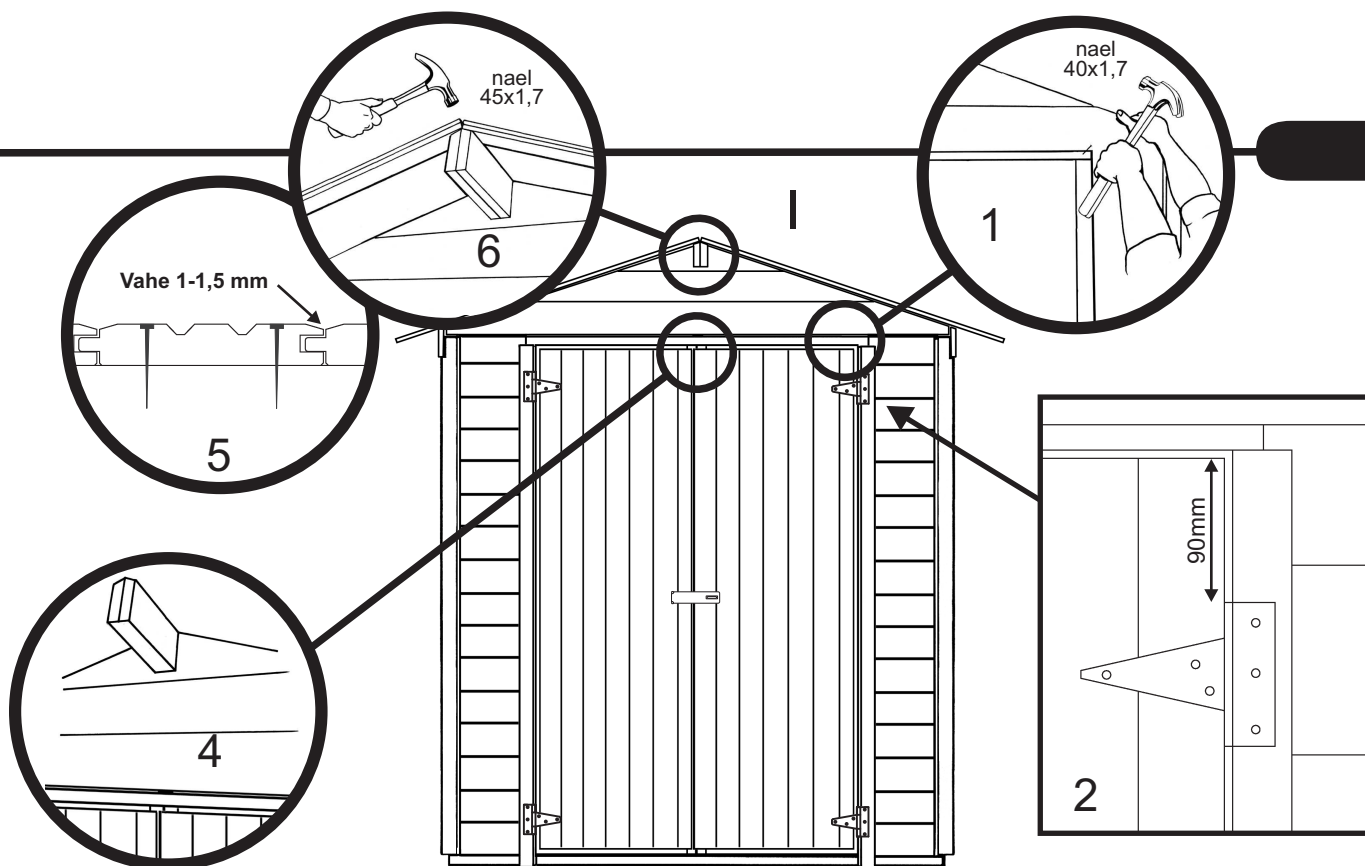
Tõstke otsaviilud oma kohale ning kinnitage ülemiste tugipuude külge, nagu näidatud joonistel 3 ja 4. Naelutage kõik seinapaneelid seinte tugipuude külge (joonis 5). Kinnitage esiseina kaldtoed seinapaneelide külge, nagu näidatud joonisel 6.



7) KATUSEKANDJAD

Harjalatt tuleb kokku panna neljast osast ning kinnitada kruvidega, vt joonis 5. Kui harjalatt on valmis, mõõtke selle otstest 15 cm ja märkige mõlemale poole otsaseina välisserva koht, vt joonis 6. Tõstke harjalatt kohale ja kinnitage nii, et märk jääb otsaviilu välisseina poolele, vt joonis 7. Külgseintele tulevad katuselaudise kandjad tuleb märkida samal viisil ja kinnitada külgseintele, nii et viltuseks lihvitud ülaosa jääb tulevaste katuselaudade kõrgusele, vt joonis 8 (NB! külgseina katuselaudise kandjad koosnevad kahest osast ning kinnitatakse ülemise tugipuu külge). Nurgapostides on valmis sälgud katusekandjate kinnitamiseks.





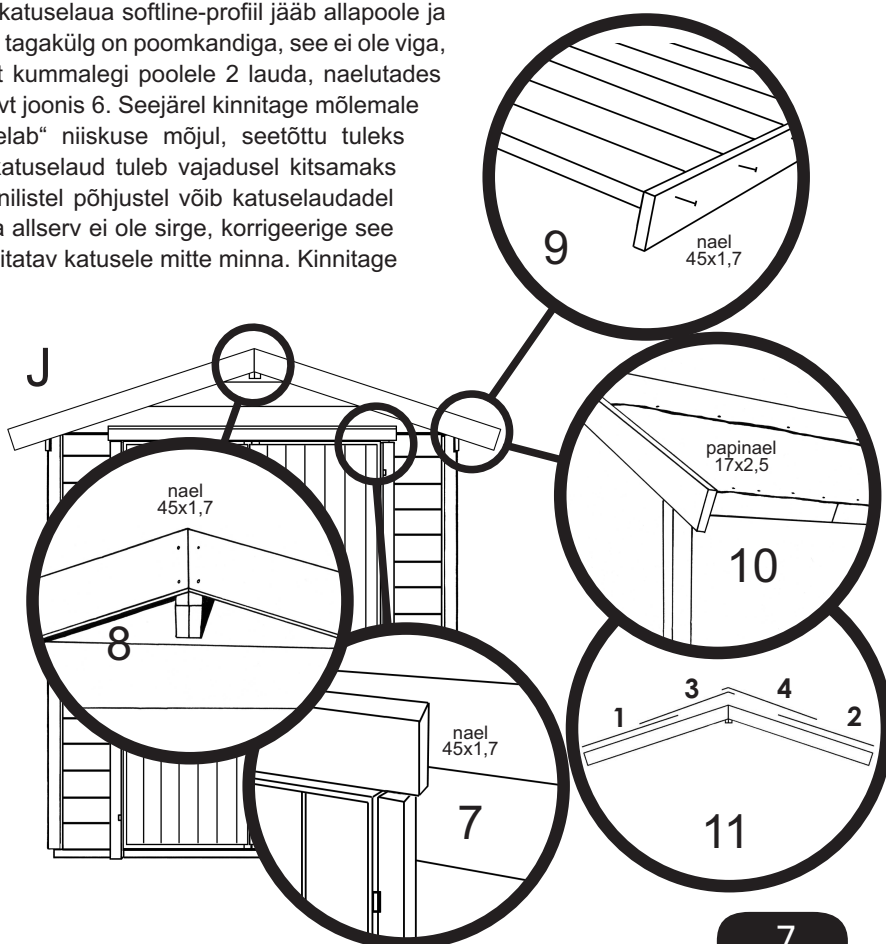
8) UKSED

Kinnitage ukse ülemine liist L2 kolmest kohast, vt joonis 1. Kruvige hinged kõigepealt ukse külge (ukse tagaküljel olevate kaldtugede kohale, joonis 2) ja seejärel uksepiida külge (kruvi 3,5x25mm). Ukse ja külgmise piida vahele peab jääma 3-4 mm vahe. Veenduge, et ukсед on otse ja samal kõrgusel, vt joonis 4. Kinnitage riivid kruvidega vasakpoolse ukse siseküljele üles ja alla ning puurige riivide jaoks augud ülemisse tugipuusse ja põrandalauasse. Paigaldage ukse välisküljele lukustustala. Kinnitage naeltega kohale ukse ülemised katteliistud, joonis 7.

9) KATUSE KINNITAMINE JA KATMINE

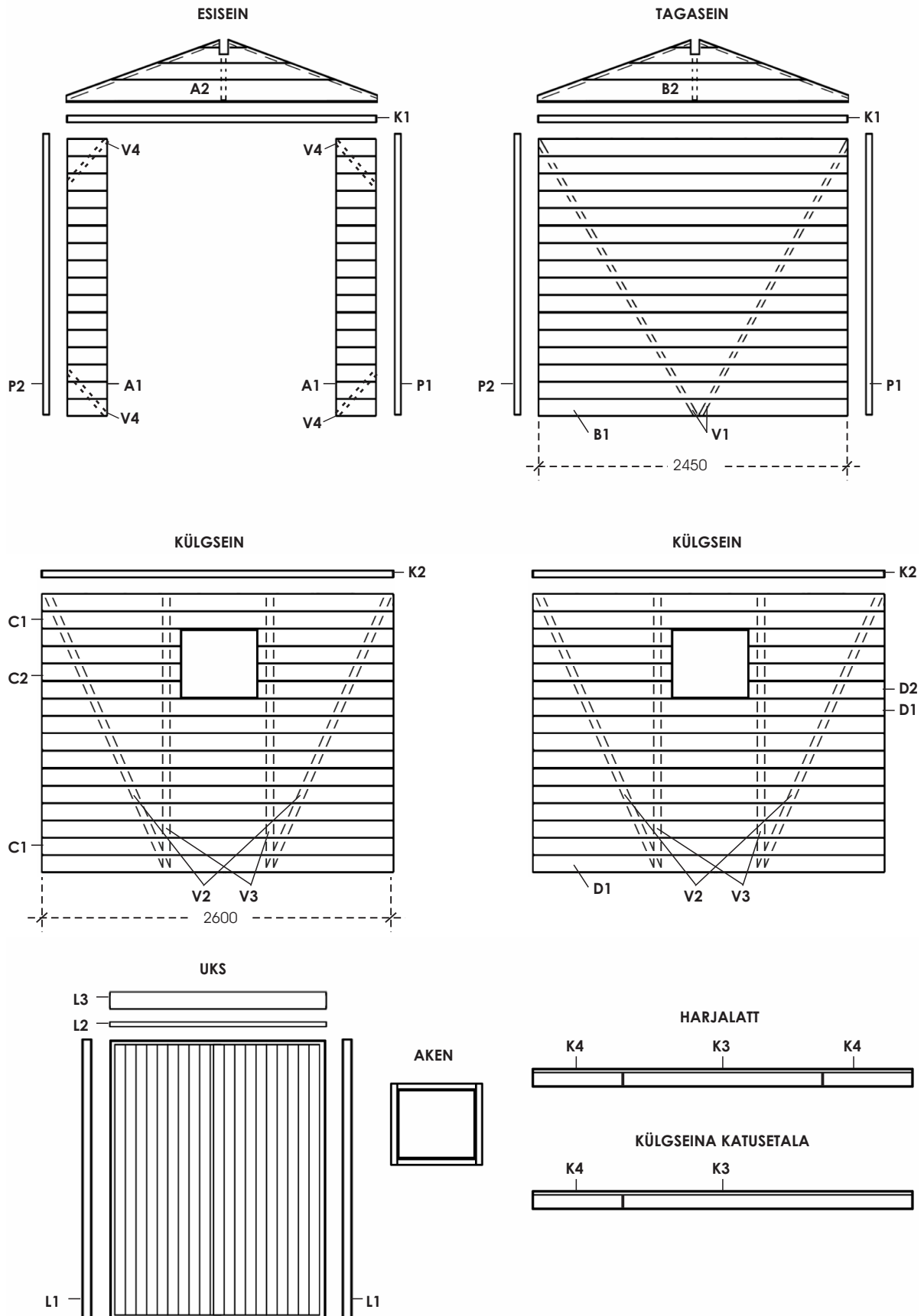
Alustage katuselaudade kinnitamist eestpoolt, nii et katuselaua softline-profiil jääb allapoole ja ning soonega serv väljapoole, vt joonis 5. Katuselaua tagakülg on poomkandiga, see ei ole viga, vaid toote normaalne omadus. Kinnitage kõigepealt kummalegi poolele 2 lauda, naelutades need hoolikalt harjalati ja katuse kandetalade külge, vt joonis 6. Seejärel kinnitage mõlemale katusepoolele ülejäänud katuselauad. NB! Puit „elab“ niiskuse mõjul, seetõttu tuleks katuselaudade vahele jätta 1-1,5 vahed. Viimane katuselaud tuleb vajadusel kitsamaks saagida. Kinnitage kõik lauad naeltega. Tootmistehnilistel põhjustel võib katuselaudadel esineda väikesi pikkusevahesid. Kui külgmise räästa allserv ei ole sirge, korrigeerige see saagides. NB! Ohutuse mõttes on paigaldajatel soovitatav katusele mitte minna. Kinnitage räästalauad, nagu näidatud joonisel 9.

NB! Katuselauad tuleb katta kohe pärast naelutamist. Mõõtkte katuseräästa pikkus ning lõigake bituumenirullist räästapikkust täisnurkset tükki. Kinnitage bituumenipaunid katusele joonisel 11 näidatud järjekorras, eriti hoolikalt tehke räästakinnitused. Paunid tuleb lisaks naeltele kinnitada aluspinnale hoolikalt ka selleks sobiva bituumenliimiga (ei kuulu tarnekomplekti). Küsi bituumenliimi kasutusjuhendeid selle edasimüüjalt. Ka paanide ühenduskohad tuleb kinnitada bituumenliimiga. Selle aluskatte peale tuleb paigaldada kohe lõplik kattematerjal, näiteks kvaliteetne rullkate (ei kuulu tarnekomplekti). Bituumeni serv võib ulatuda pisut üle külgräästa serva (0,5-1 cm), kuid ärge murdke seda, vt joonis 10. Seejärel kinnitage otsaräästalauad, vt joonis 8. NB! Tarnekomplektis olev bituumen on aluskate, mille ülesanne on kaitsta katust enne lõpliku katusematerjali hankimist ja paigaldamist.



10) LÖPPÜLEVAATUS

Kontrollige, et kõik osad on korralikult paigaldatud ja kinnitatud. Igal kevadel ja varasügisel tuleks kontrollida vundamenti loodisolekut. Kui vundament ei ole otse, tuleb seda korrigeerida, et üks avaneks ja sulguks korralikult. Vajadusel korrigeerige ka uksehingi.



11) PINNAVIIMISTLUS JA PUIDUKAITSE

Ehitise kaitse- ja värvimistöötus tuleb teha kaks korda kohe pärast ehitise püstitamist. Viimistluseks tuleb kasutada hallitust ja puidu sinetumist peatavaid pinnatöötlusvahendeid (küsige nõu puidutöötlusvahendite müüjalt). Viimistlustööde tegemisel tuleb järgida viimistlusvahendite tootjate antud juhiseid. Parima tulemuse saavutamiseks tuleks töötlus teha kuivades tingimustes, üle +5 °C õhutemperatuuril. Uksed ja aknad tuleb töödelda mõlemalt poolt. Ehitise tuleb hallitus- ja sinetumisvastaste ainetega töödelda ka seestpoolt, eriti hoolikalt nurkadest. Nii välis- kui sisepindade töötlust tuleb regulaarselt korrata vastavalt pinnatöötlusvahendite tootjate antud juhistele. Lõunapoolse seina pinda tuleks eriti hoolikalt jälgida, kuna päikese UV-kiirgus mõjutab seda tugevamalt kui teisi seinu.

Hoolimata pinnatöötlustest võib ehitisse tungida niiskust nurkade, oksakohtade, pragude ja liitekohtade kaudu. Vajadusel tuleb nimetatud kohad tihendada nt silikooniga. Võtke arvesse, et seinalaudades olevate oksaaukude kaudu võib töötlusvahend valguda teisele poole, jättes jälgi. Puitdetailide otsapindade (nt räästalaudade otsad) kaudu pääseb vesi kergemini imenduma puitu ja konstruktsioonidesse. Nimetatud kohad tuleb seetõttu töödelda eriti hoolikalt ja piisavalt sageli, vajadusel kord aastas.

Eriti oluline on kindlustada maja korralik õhuvahetus ning veenduda, et vundamendi tuulutus funktsioneerib. Soovitav on paigaldada otsaviilude ülaossa õhutusrestid (ei kuulu tarnekomplekti), mille kaudu pääseb ehitisest välja ülearune niiskus. Regulaarne visuaalne ülevaatus aitab ära hoida kahjustusi. Aiamaja konstruktsioone tuleb vajadusel reguleerida.

Katusele kogunenud lumi tuleb regulaarselt eemaldada. Liialt suur lumekoormus võib tekitada sissevajumisohu.

Soovime Teie aiamajale pikka iga!

Lillevilla +5 püstitamise juhend

Osa nimetus	Mõõtmed	Kogus tk	Osa tähis	Kontroll
Vundamentipruss	38x63x2470	6		
Põrandalaud	16x87x2620	28		
Põrandalaud, otsalaud	16x34x2620	1		
Nurgapost, parem eesmine, vasak tagumine	57x57x1735	2	P1	
Nurgapost, vasak eesmine, parem tagumine	57x57x1735	2	P2	
Ülemine tugipuu, ees- ja tagasein	27x31x2410	2	K1	
Ülemine tugipuu, külgseinad	27x31x2560	2	K2	
Seinapaneel, esisein, uksepiit	16x110x290	32	A1	
Seinapaneel, tagasein	16x110x2450	16	B1	
Seinapaneel, külgsein	16x110x2600	12	C1	
Seinapaneel, külgsein, aknapiit	16x110x1050	16	C2,D2	
Seinapaneel, külgsein	16x110x2600	12	D1	
Otsaviil	16x440x2500	2	A2,B2	
Kaldtugi, tagasein	27x31x2075	2	V1	
Kaldtugi, külgsein	27x31x1904	4	V2	
Vertikaaltugi, külgsein	27x31x1704	4	V3	
Kaldtugi, esisein	27x31x350	4	V4	
Otsaräästalaud	16x95x1610	4		
Külgräästalaud	16x45x2350	2		
Külgräästalaud	16x45x600	2		
Harjalatt	19x90x2350	2	K3	
Harjalatt	19x90x600	2	K4	
Katusetala, külgseina ülaossa	19x90x2350	2	K3	
Katusetala, külgseina ülaossa	19x90x600	2	K4	
Katuselaud	16x87x1570	70		
Uksepiit, külmine	43x51x1750	2	L1	
Vahelatt ukse kohale	16x18x1865	1	L2	
Kahepoolne uks	900+900x1720	1		
Katteliist, ukse kohale	19x90x1930	1	L3	
Aken, kinnine	525x455	2		
Bituumen	13m	1 rll		
Tarvikute kott + nurkraud 8 tk		1		

Kõik mõõtmed on orienteeruvad.
Tootja jätab endale õigusi mõõtmeid muuta.

NB! Luoman Oy on reserveerinud kõik õigused fotodele, joonistele, püstitusjuhenditele jm tehnilisele dokumentatsioonile. Nimetatud materjalide kasutamine või vahendamine konkurentsieesmärgil on keelatud ning toob endaga kaasa õiguslikud sanktsioonid.

Luoman Puutuote Oy täidab DNV Certification Oy/Ab poolt kinnitatud puidu päritolu jälgimise nõudeid (sertifikaat 2149-2005-SMS-HEL-DNV). Firma kodulehel www.luoman.fi on toodud andmed selle kohta, kui suur osa kasutatud toorainest on pärit sertifitseeritud metsadest. Firmale on antud metsade sertifitseerimissüsteemi tähistava märgi PEFC kasutamiseõigus (PEFC/02-31-82).

