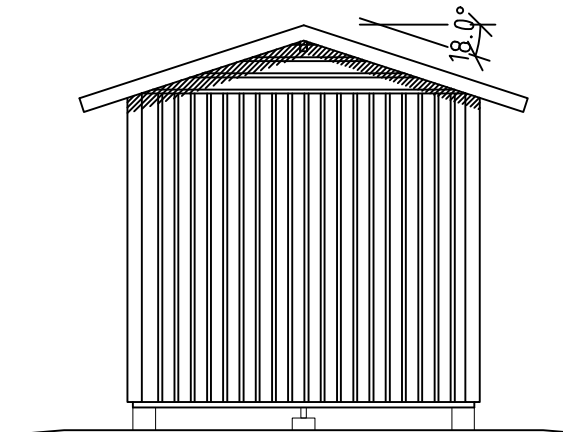
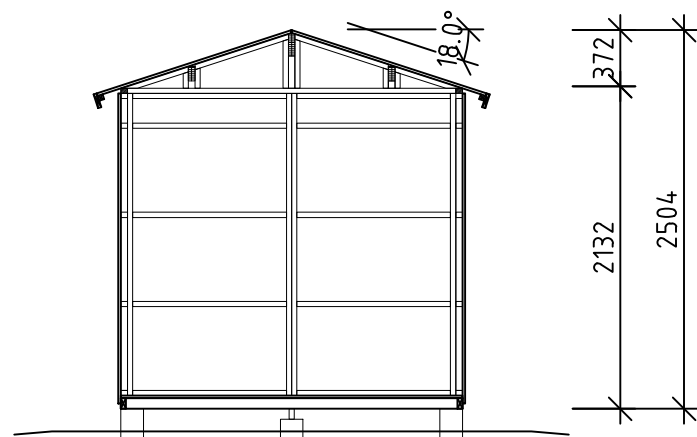


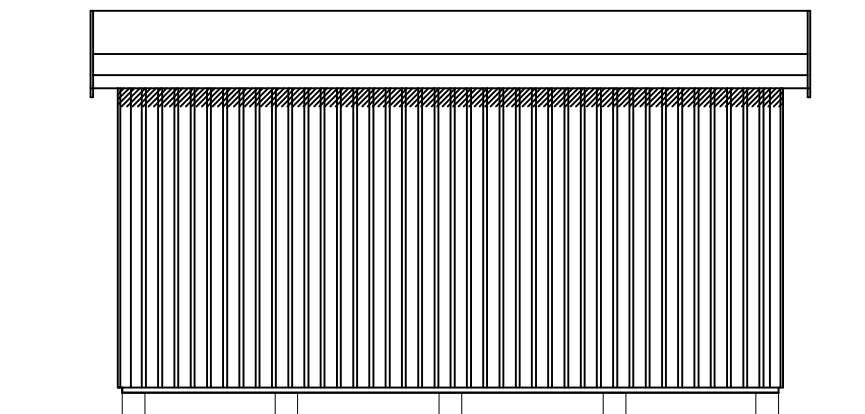
LÅNGSIDA 1



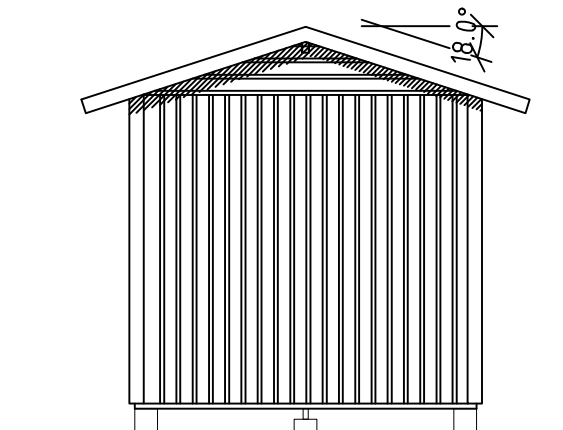
GAVEL HÖGER SIDA



SEKTION



LÅNGSIDA 2



GAVEL VÄNSTER SIDA

**FÖRESKRIFTER**

TAK: RÅSPONT 17  
 TAKÅSAR 45x95 + 45x145  
 GAVELSPETS LIGGANDE  
 14x120 SVANSJÖPANEL

VÄGGAR: FUNKISPANEL 17x120  
 REGELSTOMME 34x45

GOLV: 17 RÅSPONT  
 BJÄLKLAG 34x70

DÖRR: 1 st DUBBELDÖRR 1290x1890  
 1 st ENKELDÖRR 89x1890

ÖVRIGT: TAKFOTSREGEL, VINDSKIVOR  
 TAKFOTSBRÄDA  
 SPIK FÖR MONTERING

BYGGNADSAREA (BYA): 10,0 m<sup>2</sup>

BRUTTOAREA (BTA): 10,0 m<sup>2</sup>

ÖPPENAREA (OPA): 0,0 m<sup>2</sup>

BET	ANT	ÄNDRINGEN AVSER	SIGN	DATUM
BYGGLOVSHANDLING				
<b>VIBO</b> AMBJÖRNARP SWEDEN				
UPPDRAG NR	21740	RITAD/KONSTR AV	PH	UPPDRAGSLEDARE
DATUM	2018-09-20	ANSVARIG		
DALSTORP 10				
PLAN, FASAD & SEKTION				
SKALA A1/A3	1:50, A3	NUMMER	A01	I BET