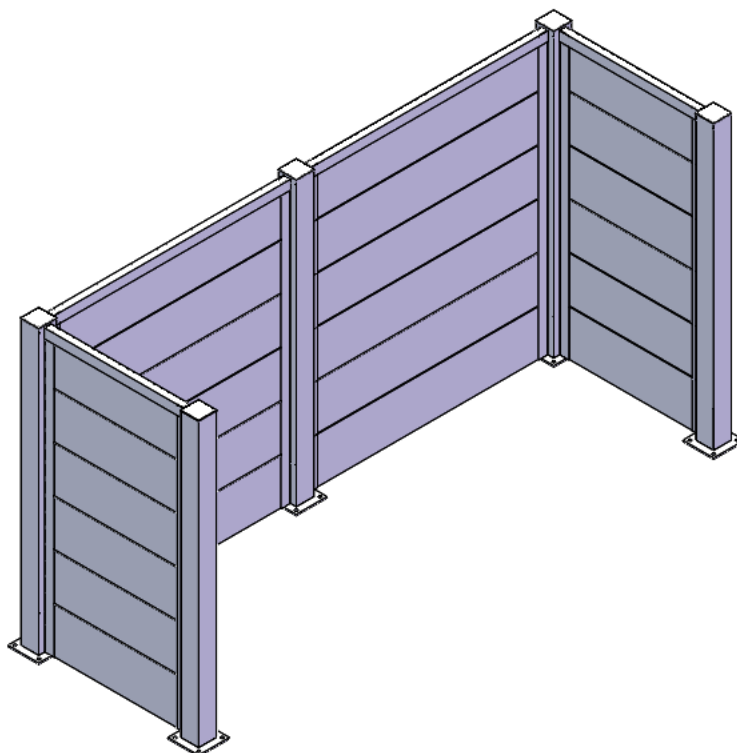


CARAT-3 SOPTUNNAVÄGG



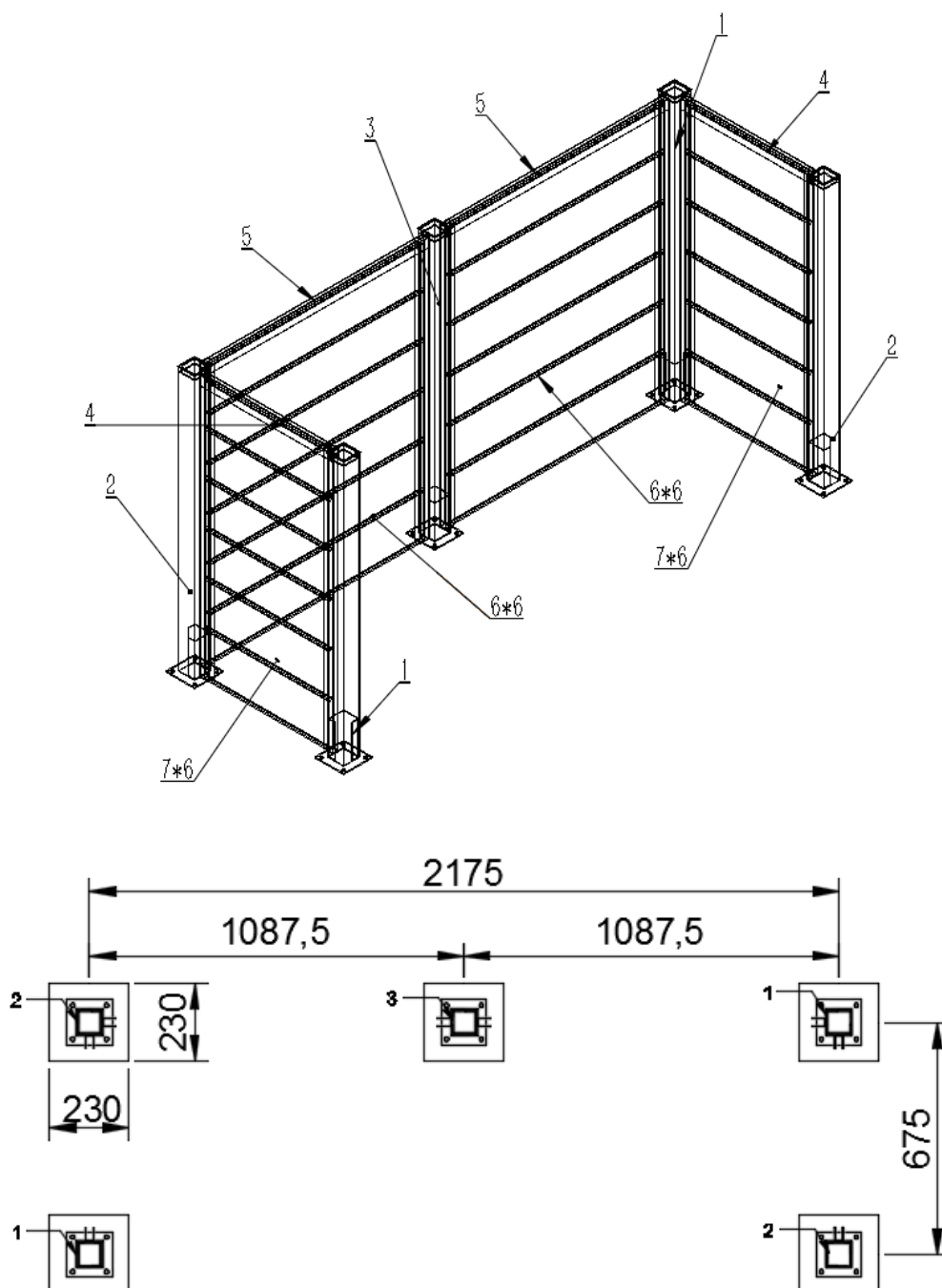
Bredd: 2250mm. Djubd: 850mm. Höjd 1200mm.

CARAT soptunnvägg är lätt att montera och placeras ovanpå befintlig platsättning. Var och en av de 5 fotplattorna ska fästas ner i plattorna med expansionsbultar/limförankringar eller liknande lämplig infästning. Det rekommenderas att fästet inte är längre än 2 cm mer än plattans tjocklek. Det är kundens ansvar att sopskyddet är ordentligt fäst på lämpligt underlag. Fäst måste köpas separat och kan erhållas från alla järnaffärer/specialister.

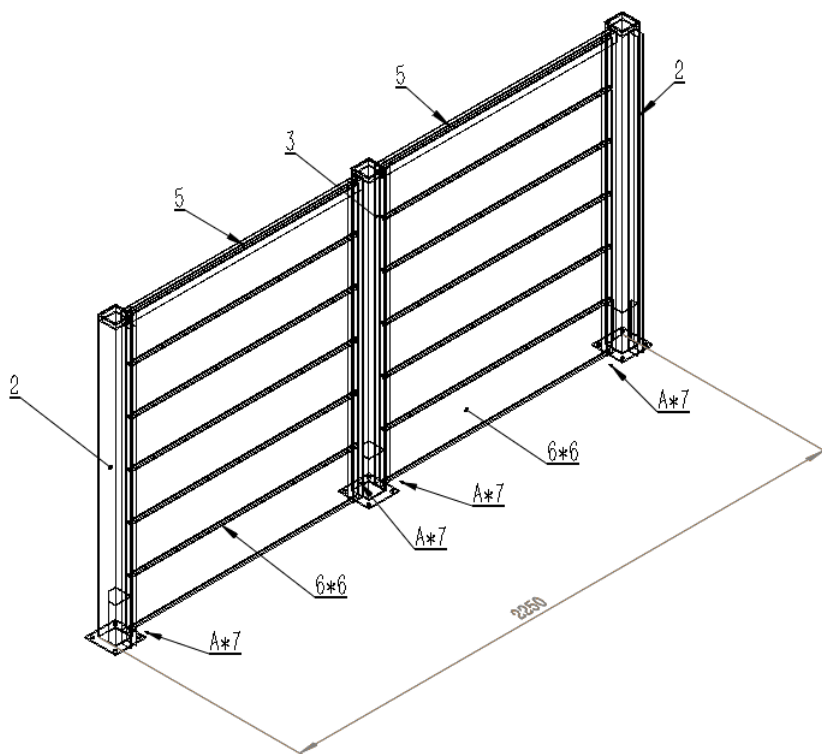
Viktig information!

CARAT soptunnvägg har ett varmförzinkat ytskydd som sedan pulverlackeras. Skulle det uppstå repor på ytan är det viktigt att dessa skador repareras så snart som möjligt med lämplig färg för metall i färgen RAL7021 glans 25 som skydd.

Del list			
a			
Del nr.	Beskrivning	Mått	Antal
1	Hörnstolpar	1200*80*80	2
2	Stolpar, fram	1200*80*80	2
3	Mittstolpe	1200*80*80	1
4	U-toplista för sidevägg	689*40*29	2
5	U-toplista för bakvägg	1004*40*29	2
6	Komposit plank för bakvägg	980*200*20	12
7	Komposit plank för sidovägg	665*200*20	12
A	Skruv	3.9*16	56



STEG 1



STEG 2

