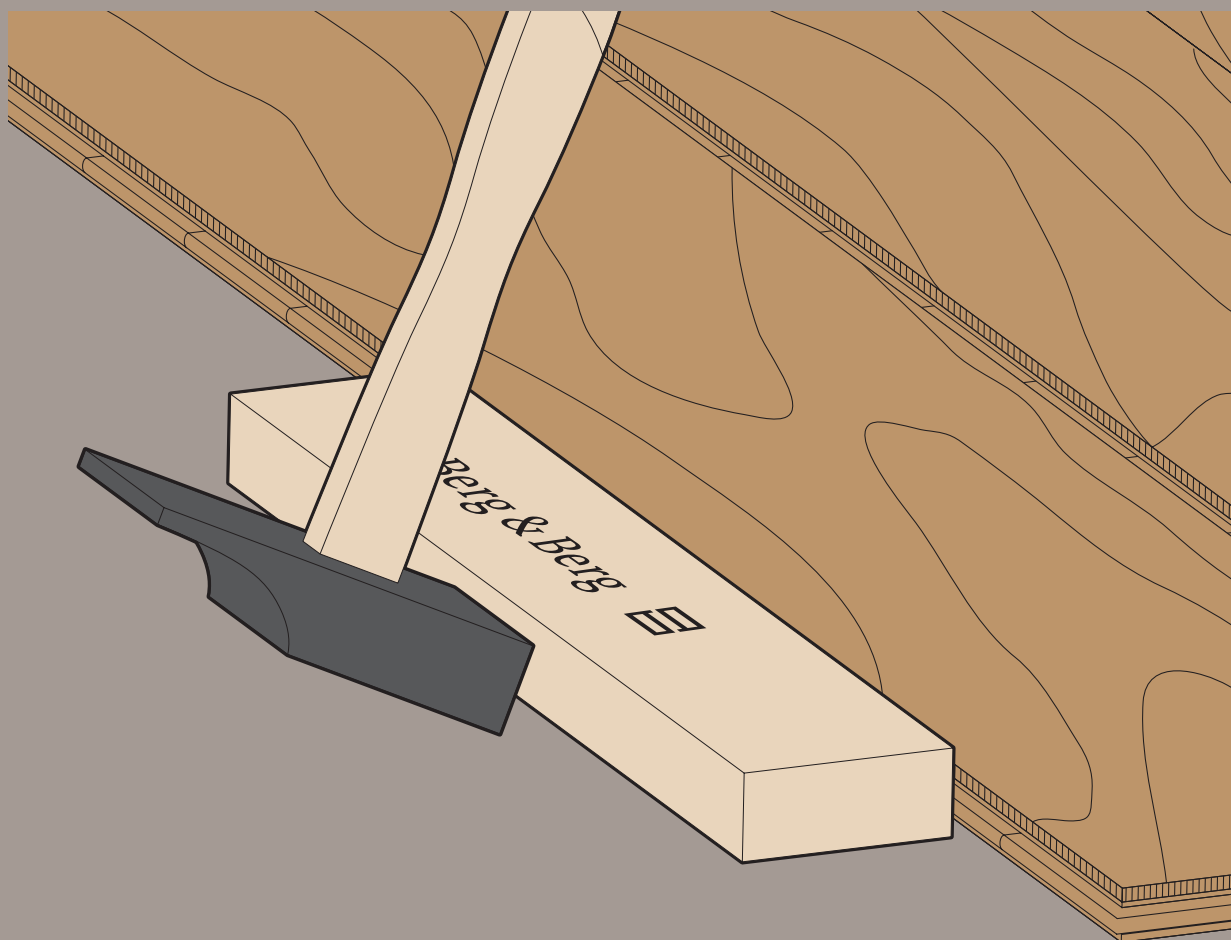
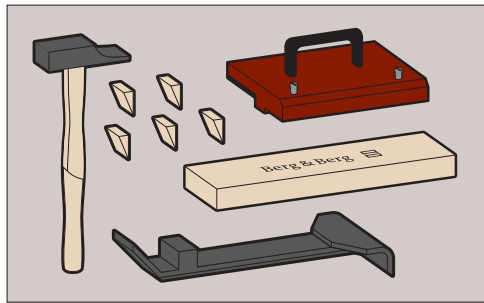


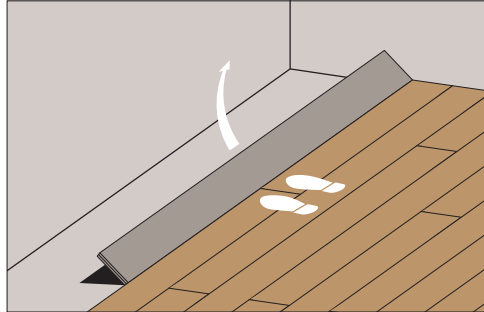
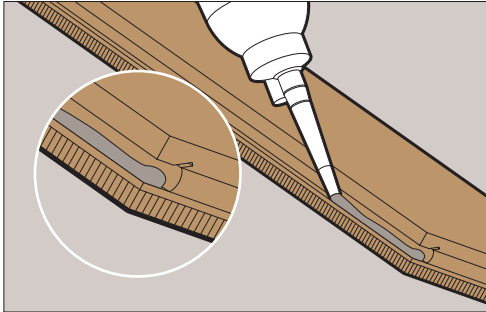
Installation and maintenance
Läggings- och skötselanvisning
Verlege- und Pflegeanweisung
Montaż oraz pielęgnacja i odnawianie



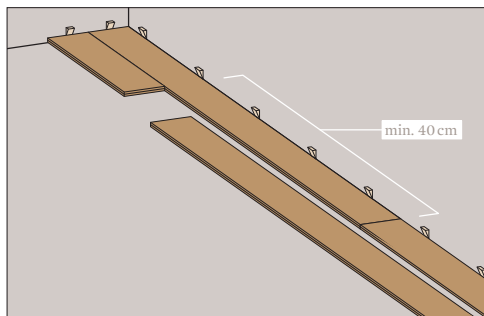
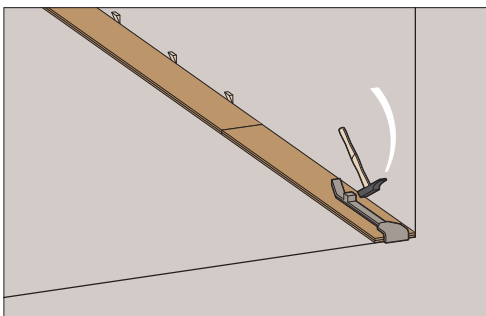
Kort sagt...
At a Glance...
Ein Bild sagt mehr...
Zdjęcie mówi więcej...



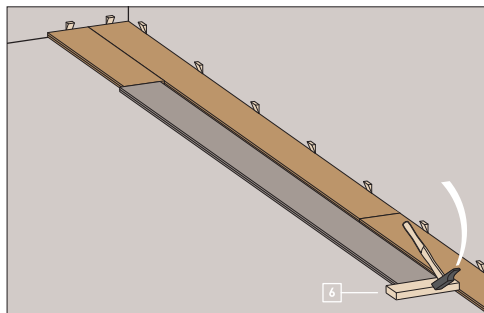
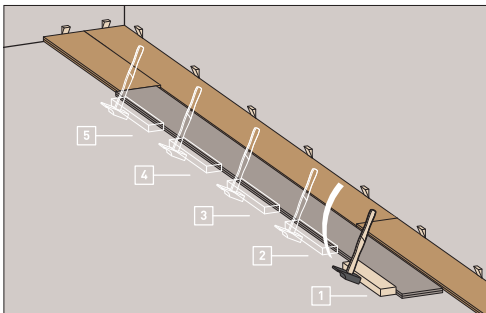
01



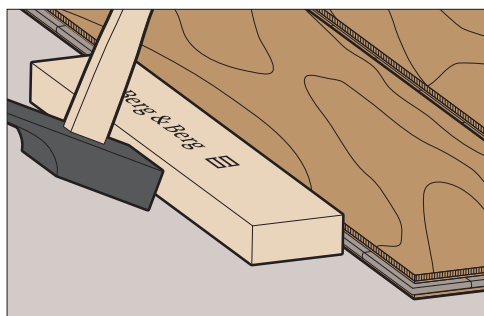
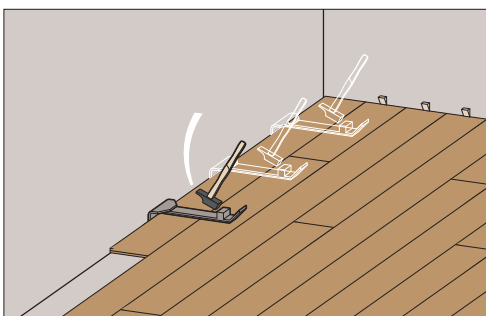
02 | 03



04 | 05

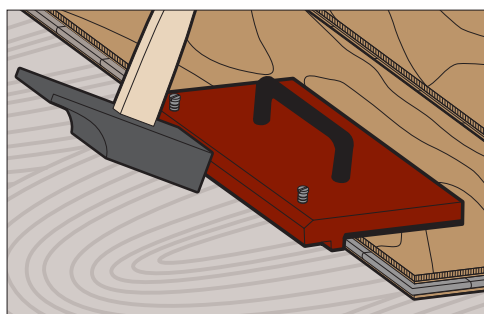


06 | 07



08 | 09

Svedloc Plus 



10



Video
Easy installation

viktiga verktyg

necessary tools

wichtiges Werkzeug

niezbędne narzędzia

riktig limpåläggning vid flytande läggning

correct glue application for floating installation

richtige Leimangabe bei schwimmender Verlegung

prawidłowe położenie kleju dla instalacji podłogi pływającej

Ta bort en bräda

Removal of a board

Entfernen einer Diele

usunięcie deski

Inläggning av slutbrädan i en rad, med slagjärn

Insert the last element of a row with the parquet tool

Einsetzen des Endstückes einer Reihe mit dem Zugeisen

montowanie ostatniego elementu w rzędzie przy pomocy bloku dociskowego

Förskjut ändskarvar minst 40 cm

Offset of the end joints min. 40 cm (16")

Versatz der Kopfstöße mindestens 40 cm

przesunięcie łączeń o min. 40 cm

Inläggning av brädor enligt den visade ordningsföljden

Sequential use of the hammer and tapping block for the correct installation of the board

Einsetzen der Dielen entsprechend der gezeigten Reihenfolge

łaczenie elementów podłogi w kolejnym rzędzie

Inläggning av sista raden med slagjärnet

Insertion of the last row with the parquet tool

Einsetzen der letzten Reihe mit dem Zugeisen

użycie klocka naprzeciw pióra – nigdy naprzeciw rowka lub powierzchni

Lägg alltid slagklossen mot fjädern – aldrig mot noten eller slitskiktet vid flytande läggning

Tapping block only against the tongue – never against the groove or surface for floating installation

Schlagklotz nur gegen die Feder – niemals gegen Nut oder Deckschicht bei schwimmender Verlegung

montowanie ostatniego rzędu przy użyciu bloczka dociskowego dla instalacji podłogi pływającej

Berg & Bergs slagkloss vid nedlimning mot undergolv

Berg & Berg's tapping tool for glue down installation

Berg & Berg Schlagklotz für vollflächige Verklebung

Berg & Berg klej rozprowadzamy dołem instalacji

1 | Preparation

1.1 APPLICATION _ Berg & Berg engineered flooring can be laid as a floating floor or glued down to the subfloor. The advanced Svedloc-profile makes the installation simple, safe and durable. Berg & Berg flooring is suitable for installation on water- circulating underfloor heating (radiant heated floor).

1.2 AMBIENT CONDITIONS _ All rooms shall be normally heated during installation (minimum 18°C/81°F), the relative humidity must be between 35% and 60%. Maintenance of the correct relative humidity during and after installation reduces the possibility of deformation and the appearance of small openings in the floor. High temperatures from open fireplaces, tiled stoves or intensive sunlight (eg. conservatories) may cause damage. On floor heating the surface temperatures must not exceed 27°C (81°F) in all places. The maximum heat output must not exceed 55 W/m² and cover the whole surface. Coverage of floor heating systems with thick rugs or other floor covering is not recommended and may lead to unacceptable heat concentration. At the start of each heating season the temperature shall be gradually increased evenly over 7 days until normal heating levels are achieved. The original packaging shall be opened immediately prior to installation. During winter months the engineered flooring must remain in unopened packaging for up to 48 hours in order to reach the room temperature.

1.3 SUBFLOOR _ The subfloor must be free of any carpets, clean, permanently dry, level, firm and structurally sound. Variations in level of the subfloor of more than 3 mm in 1 m (1/8" in 8") have to be filled or planed. The allowable maximum moisture content of a regular subfloor on a dry weight basis is for concrete 2,0%, for anhydrous screed 0,5% and must be verified before installation. With radiant heating the allowable maximum moisture content of the subfloor on a dry weight basis is for concrete 1,8%, for anhydrous screed 0,3%. The subfloor must be dried out according to the heating protocol for radiant heated subfloors (www.berg-berg.com) and the moisture content be measured prior to the installation. Subfloors with direct contact to the soil, sections which are over unheated rooms or crawl spaces or with increased humidity loads like boiler or laundry rooms always require additional protection against moisture (vapour barrier).

1.4 SPACING _ Wood as a natural material reacts to changes climate. Between the flooring and walls, and all other hard points, such as doorframes or heating pipes there must be a horizontal distance of 10 – 15 mm (1/2"). Wherever possible the flooring is laid under the door frames.

1.5 TOOLS _ Apart of measuring tape, pencil, angle ruler and a saw the following tools are necessary and helpful for a quick and perfect installation: Hammer abt. 500g, parquet tool and wooden distance spacers. For floating installation a hardwood tapping block abt. 400 x 65 x 25 mm (16 x 3 x 1"). For glue down installation additionally a dented trowel or the innovative Parkett-X-Press and the Berg & Berg tapping tool from plastic. This is specially designed for a damage free and clean glue down installation. The tapping blocks are available as accessories from Berg & Berg.

1.6.1 FLOATING INSTALLATION _ A moisture barrier of 0,2mm (6mil) polyethylene membrane shall be laid directly on the subfloor with approx. 20 cm (8") overlap. The barrier shall go up the walls abt. 5 cm (2"). The noise protection of max. 3 mm (1/8") thickness is installed without overlap on top of the moisture barrier. On a radiant heated floor the overlaps must be taped. The noise protection of max. 3 mm (1/8") thickness is installed without overlap on top of the moisture barrier. During installation the flooring elements are glued together with pvc glue conforming to the requirements of DIN EN 204 (d3). The glue must be applied in the grooves along the edge and the end. Floor segments longer than 15 m (50') or wider than 9 m (30') or complex shaped floor plans (e.g. L, Z, or U-shaped, hourglass, bottlenecked or in doorways) or where heavy or fixed installations would restrict the free expansion of the material, the floor must be separated with an expansion gap at a suitable position or glued down onto the subfloor.

1.6.2 GLUE DOWN INSTALLATION _ Separation gaps between building segments must be copied in the flooring. Other subfloor cuts can be firmly linked and glued over. A vapor barrier primer directly on the subfloor helps to minimize the development of visible openings between the floor elements. The floor is glued directly on the possibly primed subfloor. There is no additional glue required in the grooves. We recommend elastic, water- and solvent free adhesives, which are designed for engineered flooring and underfloor heating (radiant heated floor). Please always follow the instructions of the supplier of the adhesive.

2 | Installation

2.1 VISUAL INSPECTION _ Wood is a wholly natural product and each piece unique in colour and design. Our strict quality control procedures cannot completely eliminate possible defects. Should you find a piece which does not conform to our quality, please return it to the supplier for free exchange. Please check the panels and put defect boards aside. Imperfect and already installed boards cannot be claimed.

2.2 THE FIRST LINE _ Start with a board in the left corner of the room, with the two grooves against the wall. Link board by board of the first line with the tapping block tightly together. Always hit with the tapping block against the tongue. The last board of the first line must be precisely trimmed and put in place with the parquet tool. Where necessary the wood floor shall be shaped to match the course of the wall. The straight alignment of the first few rows of the flooring is extremely important for the successful installation of the rest of the floor. During installation the expansion gap to all walls is secured by wooden spacers.

2.3 CONSECUTIVE LINES _ The remaining trim-off from the line before is used to start the new line. The offset of the end joints of adjacent lines must be min. 40 cm (16"). For floating installation apply the glue (as described above) and prelink the boards horizontally. Tightly link the elements like a zipper using tapping block and hammer. Always and only use the tapping block to hit against the tongue. Never hit against the edge of the decorative face or directly with the hammer against the boards. Working in the applied adhesive (glue down installation) the red Berg & Berg tapping tool makes it easy to hit against the tongue only without dirty tools and without disturbing the adhesive ribs.

2.4 REMOVAL OF A BOARD _ If by any means really necessary it is possible to remove the latest installed board as long as the glue is not cured. For this purpose one shall stand on the adjacent installed line and gently lifts the board which shall be removed.

2.5 COMPLETION _ The last lengths are cut to size and inserted with the parquet tool. Immediately after completion of the installation, and during any long interruption to the installation, the wooden spacers must be removed. All expansion gaps are covered with matching mouldings. Remove all dirt and debris from the surface.

3 | Maintenance

Berg & Berg wooden flooring is delivered with the ready to use Bona UV acrylic lacquer finish or High Solid natural oil (oxygen cured). Both surfaces meet the high level requirements for natural beauty, durability, upkeep and little maintenance.

3.1 AN OUNCE OF CARE IS BETTER THAN A POUND OF REPAIR _ The right maintenance from the start is important. With the progress of time the floor becomes less demanding and increasingly stress resistant. By following the recommendations outlined below, keeping your Berg & Berg floor in tip-top condition will require a minimum amount of effort:

- > Loose dirt, dust and grit shall be removed by sweeping or vacuuming.
- > Water causes swelling of the wood and can result in open joints and damage to the floor. Always remove spills and spots immediately with a slightly dampened cloth. Ensure adequate ventilation under flower pots with stick-on floor protectors or equivalent saucers.
- > Low humidity or high temperatures, particularly during winter or on underfloor heating, can result in small open joints and fissures in the wood. A comfortable room environment has a relative humidity of about 50 – 60%. It must not drop below 35%. Air humidifiers during winter are recommended. On underfloor heating the use of thick carpets or other floor coverings must be avoided.
- > A good quality doormat in front or just inside a door will save the floor from abrasive mud and dirt. Plus help to reduce cleaning time.
- > Use casters or slip on floor protectors (no nail-on protectors) under all furniture. Rollers must be soft and meet EN 12529 (bi-colored rolls). For office furniture chairs there are appropriate protection mats and their use is recommended.
- > Strong cleaners, sand, dry microfibre, acid or alkaline substances, solvents, stiletto heels, metal or metal wear can damage the finish and cause imprints, scratches and discoloration.
- > Only use the following recommended maintenance products and follow the instruction of the suppliers.

3.2 CARE FOR LACQUER FINISH FLOORING (BONA UV-ACRYLIC FINISH) _ For the regular cleaning and maintenance use Bona floor care products for lacquer finished flooring (additional information available at www.bona.com).

3.3 CARE FOR OILED FLOORING _ Oiled Berg & Berg floors are factory finished with Oil N°8 (exceptions see below*). After installation the floor just needs cleaning with Faxe Active Care or Faxe/Woca Wood Floor Soap.

<i>For detailed informations see www.berg-berg.com</i>	INITIAL MAINTENANCE DIRECT AFTER INSTALLATION	REGULAR MAINTENANCE AND CLEANING
* Norrlands Pine natural, Oak XS natural and Beech XS natural	Faxe/Woca maintenance oil nature	Faxe active care mat or Faxe/Woca floor soap nature
All other natural oiled products	Faxe active care mat or Faxe/Woca floor soap nature	Faxe active care mat or Faxe/Woca floor soap nature
* Oak Gotland, Norrlands Pine white or extra white, Oak XS white and Beech XS white	Faxe/Woca maintenance oil white	Faxe active care white or Faxe/Woca floor soap white
Oak raw timber effect	ready to use (no finish required)	Faxe active care white or Faxe/Woca floor soap white
All other white oiled products	Faxe active care white or Faxe/Woca floor soap white	Faxe active care white or Faxe/Woca floor soap white

TIP _ For increased traffic (for ex. in kitchens or entrance areas) an initial maintenance with Faxe/Woca maintenance oil gives additional protection. Prior to an initial treatment with maintenance oil always clean dirty surfaces with Faxe or Woca intensive cleaner.

IMPORTANT NOTICE _ Oak raw timber effect is ready to use and must not be additionally oiled! If after a longer period of use the floor shall be renovated any remainings of Active Care or Soap are to be removed with Faxe/Woca Intensive Cleaner first.

1 | Förberedelser

1.1 INSTALLATIONSSÄTT _ Berg & Berg golv kan man installeras flytande eller hellimmat mot undergolvet. Genom det innovativa fogsystemet Svedloc Plus är inläggningen snabb, enkel och säker. Berg & Berg golv kan också användas på golvvärme.

1.2 RUMSKLIMAT _ Rummet skall, under inläggningen, ha en normal temperatur (> 18° C) och luftfuktigheten skall ligga mellan 35 och 60% RF. Formatförändring i ytskikten och fogöppningar under vintern kan motverkas med luftfuktare. Höga yttemperaturer orsakade av t.ex. kaminer, kakelugnar, eller annan strålningsvärme kan orsakar skador. På golvvärme får yttemperaturen inte på något ställe överstiga 27° C samt maximal tillåten installerad effekt är 55 W/m², jämt fördelat över ytan. Övertäckning med tjocka mattor eller madrasser orsakar punktvis olämpligt hög värme. Stäng inte av golvvärmen helt under sommarperioden. Golvpaketet skall ligga i öppnade förpackningar ca 48 timmar i rumstemperatur innan de installeras. Golvpaketet skall först öppnas omedelbart innan installation.

1.3 UNDERGOLV _ Undergolvet måste vara fritt från gammalt textiltgolv, rent, torrt och fast. Ojämnheter som är större än 3 mm per löpmetr måste jämnas ut. Mät fuktigheten i underlaget och anteckna det. Är RF i underlaget lägre än 95% får golvläggningen ske. Om golvvärme användes skall undergolvet torkas ut innan installation enligt uppvärmningsprotokoll som ni hittar på www.berg-berg.com. Maximal restfukt i cementbaserad betong får inte överstiga RF 95%. Detta måste provas och dokumenteras före installation. På betonggolv som ligger direkt mot mark, på lättbetongbjällklag, på golv över varm eller fuktigt lokal (t.ex. pann- och tvätttrum) eller på bjällklag över ventilerad kryprumsgrund skall fuktskydd användas (0,2 mm åldringsbeständig polyetenfolie). Om ni är osäkra, tag gärna kontakt med er golvleverantör eller Berg & Berg direkt.

1.4 AVSTÅND TILL FASTA FÖREMÅL _ Trä är ett naturmaterial som reagerar på fuktighet. Mellan golvet och väggar samt fasta byggdetaljer, dörrkarmar eller värmerör, måste det finnas minst 10 – 15 mm rörelsefog. Vid större golv räkna med 1,5 mm per breddmetr. Under installationen skall detta avstånd hållas med hjälp av kilar. I dörrgenomgångar eller vid ytor som är större än 20 m i längdriktningen eller 12 m i tvärriktningen skall det lämnas en rörelsefog.

1.5 VERKTYG _ För flytande inläggning behövs måttband, penna, vinkelhake, såg, hammare > 500 gram, slagkloss av hårdträ > 400 mm lång, träkilar och slagjärn. För hellimning mot undergolvet fråga er återförsäljare eller kontakta Berg & Berg.

1.6.1 FLYTANDE INLÄGGNING _ Som fuktskydd skall en 0,2 mm tjock åldersbeständig PU-folie användas. Lägg den med 20 cm överlapp. Över folien lägger ni en stegljudsdämpningsmatta max 3 mm tjock. Denna läggs utan överlapp. Vi rekommenderar läggning sker med lim. Använd ett vattenfritt parkettlim pvc av d3 typ. Limsträngen läggs i överkanten av notspåret både på långsidan och kortsidan.

1.6.2 HELLIMNING MOT UNDERGOLVET _ Undergolvet skall alltid grunderas med en fuktspärr. Limmet skall vara elastiskt samt vatten- och lösningsmedelsfritt. Följ noga föreskrifterna för det lim ni valt. Golvbrädorna skall ej limmas i varken not eller i fjäder.

2 | Inläggning

2.1 KONTROLL _ Trä är ett naturmaterial och varje bräda är unik i färg och mönster. Trots löpande, noggrann kvalitetskontroll kan fel uppstå. Hittar ni en bräda med ett fel så kan den kostnadsfritt bytas hos din golvbutik. Felaktigt installerade brädor kan inte reklameras.

2.2 FÖRSTA RADEN _ Man installerar brädorna på samma sätt som man läser en textsida: Ett ord motsvaras av en bräda. Börja med första brädan längst upp till vänster med båda notspåren mot väggarna. Foga sedan bräda efter bräda tillsammans med slagklossen som alltid lägges mot fjädersidan. Sista brädan kapas och fogas tillsammans med hjälp av ett slagjärn. Om det är nödvändigt skall brädorna anpassas efter väggen (vid ojämn vägg). Det är viktigt att första raden blir rak för att resten av inläggningen skall bli bra. Använd träkilar mellan vägg och brädor för att hålla rörelsefogen intakt.

2.3 FÖLJANDE RADER _ Restbiten från sista brädan används som startbräda i nästa rad. Ändskarvarna måste ligga minsta 40 cm från varandra. Förbered brädorna med lim (beroende på läggningssätt) och för noten lite in i fjädern innan ni slår ihop brädorna med slagklossen och hammaren. Slå sedan enligt bilden slag för slag brädorna samman. Använd alltid slagklossen mellan hammare och bräda och slagklossen lägges alltid mot fjädern. Slå alltid mot fjädern. Det underlättar om man själv står på det installerade golvet när man fortsätter inläggningen.

2.4 TA BORT EN BRÄDA _ Det går att ta bort en eller flera brädor så länge limmet inte har torkat. Ställ dig på brädraden bakom den bräda som skall tagas bort och lyft den försiktigt uppåt tills brädan släpper.

2.5 AVSLUTNINGSSARBETEN _ Den sista brädan i raden samt sista raden måste lås ihop med slagjärnet. Direkt efter att sista brädan är inlagd eller vid ett längre avbrott i arbetet (natt eller liknande), skall alla kilar tas bort. Rörelsefogarna täcks sedan med en passande list. Städa.

3 | Skötsel

Berg & Bergs golv är levererade med en yta av lack från Bona eller High Solid naturolja. Båda ytbehandlingarna uppfyller höga krav på kvalitet, skönhet, livslängd och enkel skötsel. Om en olyckshändelse inträffar finns det lagningsmaterial av olika slag. Vidare information finner du på www.berg-berg.com.

3.1 ATT UNDERHÅLLA ÄR BÄTTRE ÄN ATT REPARERA _ Det är viktigt att börja med rätt underhåll och skötsel av golvet. Nedan följer rekommendationer för underhåll:

- > Ta bort lös smuts med sopborste eller dammsugare.
- > En bra dörrmatta vid entrén håller sand och smuts borta från parkettgolvet och minskar städningen.
- > Förse alla möbler med möbeltassar. Tänk på att använda skyddsmatta under kontorsstolar med rullar.
- > Vatten orsakar svällning och krympning som kan resultera i springor eller sprickor. Därför är det viktigt att torka upp utspillt vatten så snabbt som möjligt. Blomkrukor m.m. skall inte stå direkt mot golvet.
- > Torr inomhusluft och hög temperatur eller golvvärme orsakar, speciellt på vintern, springor och sprickor i trä. Ett optimalt inomhusklimat är när luftfuktigheten ligger mellan 50 – 60% RH och ca 20° C. Luftfuktigheten får aldrig sjunka under 35% RH för då finns det risk för fogöppningar och sprickor i ytskiktet. Tänk på att inte täcka golvet med madrasser och stora kuddar om ni har installerat golvvärme, för det ger en högre temperatur på golvytan.
- > Felaktig skötsel, sand, microdular, sura eller alkaliska medel, lösningsmedel och metallkontakt kan påverka ytskiktet och orsaka tryckmärken, repor eller färgförändringar.
- > Använd de nedan angivna tillverkarnas produkter för rengöring och skötsel.

3.2 SKÖTSEL OCH UNDERHÅLL AV LACKAD PARKETT _ Berg & Bergs golv är lackade med en UV-lack i fem skikt. Fläckar eller alla sorters vätskor skall omedelbart torkas bort. Ytan rengörs regelbundet med dammsugare. Vid behov kan golvet torkas av med en väl urvriden skurtrasa. Tillsätt eventuellt några droppar mildt rengöringsmedel. Tillse dock att det aldrig innehåller någon form av vax. Kom ihåg att aldrig "blaska" vatten på golvet. Viktigt är att använda dörrmattor, så att smuts och sand stoppas vid entrén. Förse dina möbler med möbeltassar så att repor undviks. Fläckar från t ex gummi, olja och asfalt tas bort med lacknafta.

3.3 UNDERHÅLL AV FABRIKSOLJADE GOLV _ Oljade golv från Berg & Berg har behandlats med Oil N°8 från fabriken med undantag enligt nedanstående tabell*. Efter läggningen räcker det att torka golvet fuktigt med Faxe oljevård eller Faxe/Woca träsåpa.

<i>För mer information gå in på www.berg-berg.com</i>	DIREKT EFTER INSTALLATION	UNDERHÅLL/ STÄDNING
* Norrlandsfuru natur, Ek XS natur och Bok XS natur	Faxe underhållsolja natur eller Woca underhållsolja natur	Oljevård matt eller såpa
Alla andra naturoljade produkter	Oljevård matt eller såpa natur	Oljevård matt eller såpa natur
* Berglönn, Ek Gotland och Ek dubbelt borstat vit, samt Norrlands furu vit, extra vit, Ek XS vit och Bok XS vit	Faxe underhållsolja vit eller Woca underhållsolja vit	Oljevård vit eller såpa vit
Ek Råträ effekt	Färdig att användas	Oljevård vit eller såpa vit
Alla andra vitolja produkter	Oljevård vit eller såpa vit	Oljevård vit eller såpa vit

REKOMENDATION _ Vid hög påfrestning (tex kök, entré) ger en maskinell inoljning med Faxe underhållsolja eller Woca underhållsolja ett nödvändigt extra skydd. Om man ska göra en första inoljning med träolja måste smutsiga ytor först rengöras med Faxe eller Woca intensivrengöring.

VIKTIGT _ Ek Råträ effekt är färdigbehandlad och skall inte underhållsoljas. Vid en eventuell framtida renovering skall golvet torkas av med intensivrengörare från Faxe.

1 | Vorbereitung

1.1 EINSATZBEREICH _ Berg & Berg Parkett kann schwimmend verlegt oder vollflächig mit dem Unterboden verklebt werden. Durch die innovative Svedloc Profilierung ist die Verlegung einfach, sicher und dauerhaft. Berg & Berg Dreischichtparkett ist für Warmwasser-Fußbodenheizung gemäß DIN EN 1264 Teil 3 geeignet.

1.2 RAUMKLIMA _ Die Räume müssen bereits während der Verlegung normal klimatisiert sein (Lufttemperatur über 18°C, Luftfeuchte 35 – 65% r.H.). Zu hohe Luftfeuchte während der Verlegung kann zu Spannungen im Parkett führen, die sich erst nach einiger Zeit legen. Hohe Oberflächentemperaturen durch Kamin, Kachelofen, Wintergärten oder Fußbodenheizung und zu trockene oder zu feuchte Raumluft können zu Fugen- und Rissbildung sowie Verformungen führen. Im Winter muss für angemessene Luftbefeuchtung gesorgt werden.

Bei Fußbodenheizung beträgt die maximale zulässige Heizleistung 55W/m² und muss gleichmäßig über die Fläche verteilt abgegeben werden. An keinem Punkt darf die Oberflächentemperatur höher als 29°C liegen. Abdeckungen (z.B. dicke Teppiche oder Matratzen) führen zu einem unzulässigen Wärmestau.

Schäden und gesundheitliche Beeinträchtigungen können vermieden werden, wenn die Oberflächentemperatur des Parkettes 27°C nicht überschreitet und die Luftfeuchte zwischen 35% und 65% r.H. liegt. Zu Beginn jeder Heizperiode muss die Temperatur schrittweise im Laufe einer Woche auf normale Temperatur erhöht werden.

Die Pakete dürfen erst unmittelbar vor der Verlegung geöffnet werden. Während der Wintermonate muss das Parkett vor der Verlegung in der geschlossenen Verpackung der Raumtemperatur angepasst werden (48 Stunden).

1.3 UNTERGRUND _ Der Untergrund muss frei von textilen Altbelägen, sauber, dauerhaft trocken, eben, fest und tragfähig sein. Unebenheiten von mehr als 3mm auf 1m Länge müssen ausgeglichen werden. Bei unbeheiztem Estrich beträgt die maximal zulässige Restfeuchte CM für Zement 2,0%, für Anhydrit 0,5% und muss vor der Verlegung geprüft und eingehalten werden. Bei beheiztem Estrich beträgt die maximal zulässige Restfeuchte CM für Zement 1,8%, für Anhydrit 0,3%. Der Untergrund muß vor der Verlegung gemäß dem Aufheiz- und Prüfprotokoll für Heizestrich getrocknet (www.berg-berg.com) und die Restfeuchte geprüft und eingehalten werden. Auf Untergründen, die an Erdreich grenzen, im Bereich von nicht unterkellerten Räumen, oberhalb von Gewölbe- und Kriechkellern und über Räumen mit erhöhter Feuchtigkeit wie Heizungskellern, Waschküchen oder ähnlichem ist immer ein Schutz gegen aufsteigende Feuchtigkeit (Dampfsperre) notwendig.

1.4 ABSTAND ZU FESTEN BAUTEILEN _ Holz ist ein natürlicher Werkstoff, der auf Klimawechsel reagiert. Zwischen Parkett und Wand sowie zu allen festen Bauteilen, Türzargen oder Heizungsrohren muss immer und überall ein seitlicher Abstand von 10 – 15 mm eingehalten werden. Wo technisch möglich wird das Parkett unter den Türzargen verlegt.

1.5 WERKZEUGE _ Neben Zollstock, Stift, Schreinerwinkel und Säge sind folgende Werkzeuge erforderlich und Gewähr für eine einfache und perfekte Verlegung: Hammer 500g, Parkett-Zugeisen, Abstandskeile aus Holz. Für schwimmende Verlegung Schlagklotz aus Hartholz 400 x 65 x 25 mm. Bei vollflächiger Verklebung Zahnspachtel Zahnung TKB B11 oder Parkett-X-Press und den Berg & Berg Schlagklotz aus Kunststoff. Dieser wurde speziell zur schonenden und sauberen Verlegung im Kleberbett entwickelt. Die Schlagklötze sind im Zubehörsortiment von Berg & Berg erhältlich.

1.6.1 SCHWIMMENDE VERLEGUNG _ Als Dampfbremse wird eine 0,2mm dicke, diffusionshemmende und alterungsbeständige PE-Folie mit 20 cm Überlappung vollflächig verlegt und an den Wänden wannenartig 5 cm hochgezogen. Auf Fußbodenheizung müssen die Überlappungen dampfdicht verklebt werden. Auf die Folie wird die Trittschalldämmung mit maximal 3 mm Dicke ohne Überlappung verlegt. Bei der Verlegung werden die Dielen miteinander an Längs- und Kopffugen durchgehend mit wasserfestem Parkettleim (Weißleim) gemäß DIN EN 204 (d3) verleimt. Die Leimangabe erfolgt als durchgehender Leimstrang auf die obere Nutwanne. Bei Parkettflächen größer als 15 m in Dielenrichtung oder 9 m in Querrichtung oder mit komplexen Grundrissen (L-, Z- oder U-Form, „Sanduhr“, Einschnürungen, Türdurchgänge) oder wenn schwere oder fest montierte Ein- oder Aufbauten die freie Bewegung einer schwimmenden Verlegung behindern, muß der Boden an geeigneter Stelle mit einer Dehnungsfuge geteilt oder im ganzen Raum vollflächig auf dem Untergrund verklebt werden.

1.6.2 VOLLFLÄCHIGE VERKLEBUNG _ Bauwerksfugen und Bewegungsfugen im Untergrund müssen im Oberbelag übernommen werden, Kellenschnitte können verharzt und überklebt werden. Das Parkett wird direkt auf den ggf. grundierten Unterboden mit Parkettkleber verklebt. Eine zusätzliche Leimangabe in die Nut ist nicht erforderlich. Eine dampfbremsende Grundierung direkt auf einem Heizestrich hilft dabei eine Fugenbildung dauerhaft zu reduzieren. Zur vollflächigen Verklebung sind elastische, wasser- und lösemittelfreie Kleber (Spezifikation EC1R) zu verwenden, die für mehrschichtiges Fertigparkett und Heizestrich geeignet sind. Die Verarbeitungsanweisungen des Klebstoffherstellers sind zu beachten.

2 | Verlegung

2.1 SICHTPRÜFUNG _ Holz ist ein Naturprodukt und jedes Stück ist einzigartig in Farbe und Aussehen. Trotz laufender, strenger Qualitätskontrollen lassen sich Fehler nicht gänzlich ausschließen. Sollten Sie einmal eine Diele finden, die nicht der zugesicherten Qualität entspricht, kann diese kostenlos beim Händler umgetauscht werden. Bitte prüfen Sie die Dielen und legen betroffene Bretter während der Verlegung beiseite. Bereits fertig verlegte Dielen können nicht reklamiert werden.

2.2 ERSTE REIHE _ Beginnen Sie mit der ersten Diele in der Raumecke links mit den beiden Nuten zur Wand. Fügen Sie Dielen für Dielen der ersten Reihe mit dem Schlagklotz dicht zusammen, dabei immer mit dem Schlagklotz gegen die Feder schlagen. Das Endstück wird passgenau gekürzt und mit dem Zugeisen eingesetzt. Wenn notwendig, wird das Parkett durch vorherigen Zuschnitt dem Wandverlauf angepasst. Die gerade Ausrichtung der ersten Dielenreihen ist wichtig für die weitere Verlegung. Der Wandabstand wird während der Verlegung mit Holzkeilen umlaufend gesichert.

2.3 FOLGEREIHEN _ Der verbleibende Abschnitt der vorhergehenden Dielenreihe wird zum Anfang der Folgereihe. Der Versatz der Kopfstöße muss dabei mindestens 40 cm betragen. Geben Sie bei schwimmender Verlegung Leim an und stecken Sie die Dielen höhengleich zusammen. Verwenden Sie danach Schlagklotz und Hammer, um die Verriegelung Zug um Zug fugendicht zu schließen. Mit dem Schlagklotz darf ausschließlich gegen die Feder gearbeitet werden. In keinem Fall darf gegen die Decklage oder direkt mit dem Hammer gegen die Feder geschlagen werden. Bei der Verlegung im Kleberbett (vollflächige Verklebung) mit dem Berg & Berg Schlagklotz aus Kunststoff arbeitet man nur gegen die Feder ohne verschmierte Werkzeuge und ohne Störung der Kleberfugen.

2.4 ENTFERNEN EINER DIELE _ Sollte es während der Verlegung einmal notwendig sein, kann die zuletzt eingesetzte Diele entfernt werden, solange der Leim oder Kleber noch frisch ist. Dazu stellt man sich auf die benachbarte Dielenreihe und zieht die zu entfernenden Dielen vorsichtig nach oben.

2.5 ABSCHLUSSARBEITEN _ Die letzte Dielenreihe wird passgenau mit dem Zugeisen eingesetzt. Sofort nach Einbau der letzten Diele oder bei längerer Verlegepause (z.B. über Nacht) werden alle Abstandskeile entfernt. Die verbleibenden Fugen werden mit passenden Sockelleisten oder Übergangsschienen abgedeckt. Säubern Sie die Parkettoberfläche von Staub und grobem Schmutz.

3 | Pflege

Berg & Berg Parkett hat ab Werk eine Oberflächenveredelung mit Bona Meisterlack oder High Solid Naturöl (sauerstoffhärtend). Beide Oberflächen erfüllen höchste Ansprüche in Bezug auf natürliche Schönheit, lange Lebensdauer und geringen Pflegeaufwand. Da Missgeschicke passieren können, gibt es für die Instandsetzung kleiner Beschädigungen passende Reparatursets. Weitere Informationen unter www.berg-berg.com.

3.1 VORBEUGEN IST BESSER ALS HEILEN _ Am Anfang ist die richtige Pflege wichtig. Mit der Zeit wird der Boden dann immer anspruchsloser und besonders strapazierfähig. Bei Beachtung folgender Punkte ist der Aufwand für Pflege und Instandhaltung minimal:

- > Lösen Schmutz und Staub durch Fegen oder Staubsaugen mit der Parkettbürste entfernen.
- > Wasser führt zu Quellungen und Fugenbildung. Verschüttete Flüssigkeiten sofort aufnehmen. Blumenkübel und Untersetzer durch z.B. Filzgleiter hinterlüften.
- > Trockene Raumluft und hohe Temperaturen führen besonders im Winter oder bei Fußbodenheizung zu Fugenbildung und Rissen im Holz. Für ein optimales Wohnklima liegt die Luftfeuchte bei 50 – 60%. Keinesfalls darf sie unter 35% sinken. Im Winter empfehlen wir geeignete Luftbefeuchter. Fußbodenheizungen dürfen nicht mit dicken Teppichen oder Matratzen bedeckt werden.
- > Gute Fußabtreter an den Eingängen halten Sand und Schmutz weitgehend fern und vermindern den Reinigungs- und Pflegebedarf.
- > Möbelfüße mit Filzgleitern versehen. Rollen nur nach EN 12529 (erkennbar an der zweifarbigen Rolle) verwenden. Zusätzlich empfehlen wir geeignete Unterlagen.
- > Falsche Reiniger, Sand, trockene Mikrofaser, saure oder alkalische Substanzen, Lösemittel, Pfennigabsätze, Metall und Metallabrieb können die Oberfläche angreifen und zu Druckstellen, Kratzern oder Verfärbungen führen.
- > Zur Pflege verwenden Sie die nachfolgend genannten Produkte und befolgen die Anweisungen der Hersteller.

3.2 PFLEGE FÜR WERKSEITIG VERSIEGELTE BÖDEN (BONA MEISTERLACK) _ Für die Unterhaltsreinigung und Pflege werden Bona Lackpflegeprodukte verwendet (weitere Informationen auf www.bona.com).

3.3 PFLEGE FÜR WERKSEITIG GEÖLTE BÖDEN _ Natürlich geölte Berg & Berg Böden sind pflegeleicht. Aufgrund der ab Werk bereits guten Sättigung reicht eine Wischpflege in den meisten Fällen aus. (Ausnahmen siehe Tabelle*) Eine maschinelle Ersteinpflege mit Pflegeöl imprägniert die Böden zusätzlich und wird besonders für hoch beanspruchte Bereiche wie Küchen, Eingangsbereiche oder Büros unbedingt empfohlen.

Weitere Informationen auf www.berg-berg.com .	NACH DER VERLEGUNG	UNTERHALTSREINIGUNG
* Norrlands Kiefer natur, Eiche XS natur und Buche XS natur	Faxe Pflegeöl Plus natur oder Woca Pflegeöl natur	Aktivpflege matt, Ölseife oder Holzbodenseife
Alle anderen naturgeölten Produkte	Aktivpflege matt, Ölseife oder Holzbodenseife	Aktivpflege matt, Ölseife oder Holzbodenseife
* Eiche Gotland sowie Norrlands Kiefer weiß, extra weiß, Eiche XS weiß und Buche XS weiß	Faxe Pflegeöl Plus weiß oder Woca Pflegeöl weiß	Aktivpflege weiß, Ölseife weiß oder Holzbodenseife weiß
Eiche Rohholzeffekt	wohnfertig (darf nicht geölt werden)	Aktivpflege weiß, Ölseife weiß oder Holzbodenseife weiß
Alle anderen weiß geölten Produkte	Aktivpflege weiß, Ölseife weiß oder Holzbodenseife weiß	Aktivpflege weiß, Ölseife weiß oder Holzbodenseife weiß

FAXE ODER WOCA HOLZBODENSEIFE _ reinigt und hat rückfettende Wirkung. Zur Ersteinpflege und Unterhaltsreinigung empfehlen wir ein Mischungsverhältnis von 1:20.

FAXE AKTIVPFLEGE _ reinigt und verbessert durch seine Wachsanteile das Anschmutzverhalten der Böden. Zur Ersteinpflege und Unterhaltsreinigung empfehlen wir ein Mischungsverhältnis von 1:20.

FAXE ÖLSEIFE _ reinigt und bietet durch seine stark rückfettende Wirkung zusätzlichen Schutz. Zur Ersteinpflege und Unterhaltsreinigung empfehlen wir ein Mischungsverhältnis von 1:20.

TIPP _ Sollten sich auf einem geölten Boden Wasserflecken bilden, lassen sich diese in aller Regel durch einfaches Wischen mit Holzbodenseife oder Ölseife entfernen.

1.1 SPOSOBY INSTALACJI _ Berg & Berg podłoga może być montowana jako tzw. podłoga pływająca albo klejona do podłoża. Dzięki zastosowaniu innowacyjnego systemu łączenia SvedlockPlus instalacja staje się łatwiejsza, szybsza i pewna. Podłogę Berg & Berg można układać również na ogrzewaniu podłogowym.

1.2 TEMPERATURA W POMIESZCZENIU _ Podczas montażu prawidłowa jest temperatura pokojowa (min 18°C); wilgotność powietrza powinna być w granicach pomiędzy 35 – 60% RF (wilgotność względna). Nieodpowiednia wilgotność szczególnie w okresie zimowym może spowodować zmianę struktury usłojenia powierzchni oraz otwieranie się spoin. Wysokie temperatury spowodowane bezpośrednim kontaktem z kominkami, piecami kaflowymi lub innymi urządzeniami grzewczymi mogą spowodować uszkodzenia powierzchni. Zewnętrzna temperatura przy ogrzewaniu podłogowym w żadnym przypadku i miejscu nie powinna przekraczać 27°C. Maksymalna moc grzewcza pozwalająca na uzyskanie pożądanego efektu instalacji wynosi 55 W/m² i powinna rozkładać się równomiernie pod powierzchnią. Układanie na powierzchni podłogi grubych wykładzin, dywanów lub materacy spowoduje niewłaściwą wysoką temperaturę w miejscu przykrycia. Nie powinno się całkowicie wyłączać ogrzewania podłogowego podczas sezonu letniego. Paczki podłogi do instalacji powinny leżeć w nieotwartych opakowaniach około 48 godzin w temperaturze pokojowej. Należy je otwierać systematycznie bezpośrednio przed i w trakcie instalacji podłogi.

1.3 PODŁOŻE PODŁOGI _ Podłoże do instalacji podłogi musi być wolne od starych tekstylnych wykładzin czyste, suche i stabilne. Nierówność większa niż 3 mm na długości 1 metra musi zostać zniwelowana. Zanim rozpoczniemy instalację zmierz wilgotność podłoża i odnotuj to w protokole oraz sprawdź czy wskaźnik RF wynosi poniżej 95%. Jeżeli stosujemy ogrzewanie podłogowe należy podłoże całkowicie wysuszyć oraz postępować zgodnie z instrukcją protokołu grzewczego, który został udostępniony na stronie www.berg-berg.com Pozostała maksymalna ilość wilgoci w podłożu betonowej powinna być dokładnie zmierzona i odnotowana w protokole. Na podłożu betonowej ułożonej bezpośrednio na ziemi, na stropach belkowych z lekkiego betonu, nad gorącymi i wilgotnymi lokalami (np. kotłowni i pralni), nie wentylowanymi pomieszczeniami (piwnice) należy zawsze stosować izolację przeciw wilgoci (np. 0,2 mm niestarczającą się folię poliuretanową). W przypadku jakichkolwiek wątpliwości prosimy o kontakt z dostawcą podłogi lub bezpośrednio z Berg & Berg.

1.4 ODLEGAŁOŚĆ OD STAŁYCH ELEMENTÓW _ Drewno jest naturalnym materiałem reagującym na wilgoć. Między podłogą a ścianami i innymi stałymi elementami (futrny, rury grzejne) musi być przestrzeń na odstęp dylatacyjny minimum 10 – 15 mm. Przy pomiarach pomieszczeń o dużych rozmiarach należy uwzględnić 1,5 mm odstępu na 1 mb. Podczas instalacji należy zachować odstępy stosując kliny rozporowe. W przejściach otworów drzwiowych lub w pomieszczeniach o powierzchni, która jest większa niż 20 m² należy zostawić odstęp na przemieszczanie w kierunku poprzecznym tj. 1,5 mm na 1 m szerokości.

1.5 NARZĘDZIA _ Przed montażem podłóg pływających należy przygotować miarę ołówek, kątownik i piłę. Sprawna i perfekcyjna instalacja wymaga odpowiednich narzędzi: młotek 500 gram, klocek dobijający z twardego drewna minimum 400 mm długości, kliny rozporowe drewniane oraz stalowy dobijak. Przed instalacją polegającą na klejeniu do podłoża proszę zapytać sprzedawcy lub skontaktować się z Berg & Berg.

1.6.1 INSTALACJA PODŁOGI PŁYWAJĄCEJ _ Jako osłonę przed wilgocią należy zastosować folię poliuretanową PU grubości 0,2 mm układając ją z 20 cm zakładem. Nad folią kładziemy sposobem na styk jeden rodzaj izolacji dźwiękowej max. 3 mm grubości. Do montażu poprzez klejenie do podłoża zaleca się użycie kleju do parkietu pvac d3typ. Klej należy rozprowadzić na krawędzi otworu nuty zarówno na długim jak również na krótkim boku deski.

1.6.2 INSTALACJA PODŁOGI KLEJONEJ DO PODŁOŻA _ Podłoże należy zawsze zagruntować zabezpieczając od wilgoci. Klej musi być elastyczny równocześnie wolny od wody i od zanieczyszczeń. Należy dokładnie zapoznać się z zaleceniami producenta wybranego przez nas kleju. Nie należy stosować tego samego kleju w miejscu nuty i pióra deski podłogowej.

2 | Instalacja Podłogi

2.1 ZAUWAŻ _ Drewno jest naturalnym materiałem i każda deska jest niepowtarzalna, unikalna w kolorze i wzorze. Pomimo stosowanych ścisłych procedur kontroli jakości może zdarzyć się pojedynczy element z błędem fabrycznym i taka deska podlega bezpłatnej wymianie w sklepie gdzie był dokonany zakup. Nie podlegają reklamacji deski, które zostały zainstalowane pomimo widocznej wady fabrycznej lub zainstalowane w sposób niezgodny z zaleceniami producenta.

2.2 PIERWSZY RZĄD _ Porządek układania desek można porównać do czytania tekstu na stronie – jedno słowo odpowiada jednej desce. Zaczynamy układanie pierwszej deski w lewym górnym rogu, otworem nuty w kierunku ściany. Łącz z następną deską używając dobijaka, który zawsze przykładamy na przeciw strony z piórem. Ostatnią deskę przycinamy i łączymy za pomocą stalowego przycisku. Jeżeli jest to konieczne należy deski dopasować do ściany (przy nierównych ścianach). Musimy zniwelować skutki nierównej ściany, prosty pierwszy rząd gwarantuje prawidłowe ułożenie kolejnych rzędów desek. Stosuj kliny drewniane między ścianą, a deskami dla dylatacji umożliwiającej naturalne przemieszczanie się podłogi.

2.3 KOLEJNE RZĘDY _ Pozostałą część z przeciętej deski układa się jako pierwszy element w rzędzie następnym. Przesunięcie między łączeniami w sąsiadujących rzędach musi wynosić minimum 40 cm. Nanoś klej na deski punktowo w nucie i na pióro a następnie łącz deski uderzając młotkiem przez drewniany klocek tak jak to pokazuje ilustracja. Deski łącz zawsze przy pomocy klocka dobijającego między młotkiem a deską. Klocek dobijający stosować zawsze na przeciw pióra. Jeżeli samemu instalujemy podłogę posuwamy się zgodnie z kierunkiem postępowania montażu.

2.4 USUWANIE DESKI _ Deskę zainstalowaną, jedną lub kilka, można usunąć z rzędu, o ile nie zakończył się jeszcze proces klejenia. Stojąc przed rzędem desek wystarczy delikatnie podnieść jedną do góry aż łączenie puści.

2.5 ZAKOŃCZENIE INSTALACJI _ Ostatnią deskę jak i cały ostatni rząd układamy przy użyciu stalowego docisku. Bezpośrednio po zakończeniu instalacji całej podłogi usuwamy wszystkie kliny. Odstępy dylatacyjne przykrywamy listwami oraz sprzątamy podłogę.

3 | Pielęgnacja

Podłoga Berg & Berg dostarczana jest z wykończoną powierzchnią lakierowaną lakierem Bona lub olejowaną olejem naturalnym High Solid. Obie powłoki wykończenia powierzchni wykonane fabrycznie dostarczają pięknych wrażeń estetycznych oraz spełniają wysokie wymagania jakości, trwałości i łatwej pielęgnacji. Jeżeli przydarzy się niespodziewany wypadek i podłoga zostanie uszkodzona istnieje szereg różnorodnych środków umożliwiających skuteczną naprawę. Informacje znajdziecie Państwo na www.berg-berg.com.

3.1 ŁATWIEJ CHRONIĆ I PIELEGNOWAĆ NIŻ REPEROWAĆ _ Ważne jest aby od samego początku rozpocząć właściwą pielęgnację, ponieważ pozwoli to na ograniczenie czasu i kosztów związanych z konserwacją i reparacją w trakcie użytkowania podłogi:

- > Systematycznie używaj do sprzątania szczotki lub odkurzacza,
- > Dobrej jakości wycieraczka przed drzwiami zatrzyma większość piasku i innych zanieczyszczeń, zmniejszając nakłady na sprzątanie parkietu,
- > Wszystkie meble powinny być zabezpieczone w filcowe podkładki. Zastosuj maty ochronne w miejscach używania krzesel na kółkach,
- > Stojąca zbyt długo woda powoduje trwałe odkształcenie oraz pęknięcia i szczeliny w podłożu. Rozlane płyny należy dokładnie usunąć tak szybko jak to jest możliwe. Kwiaty doniczkowe nie powinny stać bezpośrednio na podłożu,
- > Nadmierne suche powietrze i zbyt wysoka temperatura lub ogrzewanie podłogowe mogą powodować szczególnie zimą powstanie pęknięcia i szczeliny w drewnie. Optymalne warunki wewnątrz pomieszczenia powinny wynosić między 50-60% RH i około 20 stopni C. Wilgotność powietrza nie powinna spaść poniżej 35%RH z uwagi na ryzyko otwarcia łączenia fug i pęknięcia na powierzchni. Pamiętaj aby nie przykrywać podłogi materacami i dużymi poduszkami jeżeli jest zainstalowane ogrzewanie podłogowe, gdyż powoduje to podwyższenie temperatury na powierzchni podłogi,
- > Niewłaściwa pielęgnacja, piasek, szorstkie materiały, kwasy lub środki chemiczne zawierające różnego rodzaju rozpuszczalniki, substancje agresywne mogą uszkodzić powierzchnię podłogi, pozostawiając rysy, zadrapania, zmianę kolorów i odbarwienia,
- > Stosuj do renowacji i pielęgnacji produkty zalecane przez producenta.

3.2 PIELEGNACJA I KONSERWACJA LAKIEROWANEGO PARKIETU _ Podłogi Berg & Berg są 5...krotnie lakierowane UV. Płamy po rozlaniu płynów należy niezwłocznie i dokładnie usunąć z powierzchni. Podłogę należy regularnie odkurzać. Jeżeli zaistnieje taka potrzeba myjemy ją dobrze wyciętą tkaniną przeznaczoną do mycia podłóg. Do wody można dodać kilka kropel łagodnego środka czyszczącego, który nie zawiera jakiegokolwiek formy wosku. Podłoga nie powinna być zalewana wodą lub innymi płynami. Stosuj maty podłogowe przy drzwiach, tak aby bród i piasek zatrzymać przy wejściu. Stosuj do mebli podkładki filcowe, aby uniknąć zarysowań. Płamy na przykład od gumy,oleju, asfaltu można usunąć za pomocą nafty.

3.3 PIELEGNACJA, PODŁÓG OLEJOWANYCH FABRYCZNIE _ Olejowane podłogi Berg & Berg są fabrycznie wykończone olejem Nr 8. Po ułożeniu powinny być oczyszczone przy użyciu olejów pielęgnacyjnych Faxe lub mydła do drewna Faxe/Woca. Wyjatek stanowią podłogi oznaczone w tabeli * do których należy zastosować produkty Faxe lub Woca do konserwacji.

<i>Dalsze informacje na stronie internetowej www.berg-berg.com.</i>	PIERWSZE KROKI OBCHODZENIA SIĘ BEZPOŚREDNIO PO UŁOŻENIU	RENOWACJA I PIELEGNACJA
*	Faxe olej pielęgnacyjny natur lub Woca olej pielęgnacyjny	Olej pielęgnacyjny matowy lub mydło
	Wszystkie inne produkty należy olejować naturalnym olejem	Olej pielęgnacyjny matowy lub mydło naturalne
*	Faxe olej pielęgnacyjny biały lub Woca olej pielęgnacyjny biały	Olej pielęgnacyjny biały lub mydło białe
	Dąb efekt surowego drewna	Gotowa do użytkowania Olej pielęgnacyjny biały lub mydło białe
	Wszystkie produkty biało olejowane	Pielęgnacja olejem białym lub mydło białe Pielęgnacja olejem białym lub mydło białe

REKOMENDACJA _ Przy natężeniu użytkowania (kuchnia, wejście) wykonujemy olejowanie maszynowo z Faxe olejem pielęgnacyjnym lub Woca olejem pielęgnacyjnym z koniecznością dodatkowej ochrony. Jeżeli wykonujemy pierwsze olejowanie z olejem do drewna musimy najpierw powierzchnię bródną oczyścić z Faxe lub Woca intensywnym czyszczaczem.

UWAGA _ Podłoga dąb efekt surowego drewna jest gotowa do użytkowania bez dodatkowego olejowania. Jeżeli po dłuższym okresie użytkowania podłoga zostanie poddana renowacji i odnowiona, należy najpierw usunąć wszelkie pozostałości dotychczas stosowanych środków myjących, stosując najpierw intensywny środek czyszczący Faxe/Woca.



RUMSKLIMAT

Rummet skall, under inläggningen, ha en normal temperatur (>18°C) och luftfuktigheten skall ligga mellan 35% och 60% RF. Golvpaketen skall ligga i oöppnade förpackningar ca 48 timmar i rumstemperatur innan de får installeras. Golvpaketen skall först öppnas omedelbart innan de installeras.

AMBIENT CONDITIONS

All rooms shall be normally heated during installation (minimum 18°C/65°F), the relative humidity must be between 35% and 60%. During winter months the flooring must remain in unopened packaging for up to 48 hours in order to reach the room temperature. The original packaging shall be opened immediately prior to installation.

RAUMKLIMA

Die Räume müssen bereits während der Verlegung normal temperiert sein (mindestens 18°C), die Luftfeuchte muss zwischen 35% und 60% liegen. Die Pakete dürfen erst unmittelbar vor der Verlegung geöffnet werden. Während der Wintermonate muss das Parkett in der geschlossenen Verpackung der Raumtemperatur angepasst werden (48 Stunden).

WARUNKI ZEWNĘTRZNE

Wszystkie pomieszczenia powinny być ogrzewane, także w czasie montażu (min. 18°C). Wilgotność względna powinna mieścić się w przedziale 35 – 60%. Oryginalnie zapakowane paczki z panelami powinny być otwierane na bieżąco w trakcie montażu. Zimą materiał do ułożenia podłogi powinien pozostać w pomieszczeniu w zamkniętych paczkach dla zrównania z temperaturą pokojową (48 godzin).

Svedloc Plus



Bra att veta: Den unika Svedloc förbindningen (lim och loc) underlättar inläggningen och säkerställer en stark fog under lång tid.

Good to know: The unique Svedloc connection (locked and bonded) makes the installation easy and creates long-lasting perfect floors.

Gut zu wissen: Die einzigartige Svedloc Verbindung (verriegelt & verleimt) erleichtert die Verlegung und sorgt für dauerhaft perfekte Böden.

Dobrze wiedzieć, że unikalny system łączenia Svedloc (zamek & klej) ułatwia montaż oraz zabezpiecza przed powstawaniem szczelin w długim okresie użytkowania.



Berg & Berg, S-37252 Kallinge
10
EN 14342
Multilayer parquet 14 mm

Density and Thickness	> 500 kg/m ³ ; 14 mm
Reaction to fire	D _{f1} -s1
Release of formaldehyde	E1
Breaking strength	NPD
Slipperiness	NPD
Thermal conductivity	0,15 W/mK
Biological durability	Class 1



Berg & Berg
Flyttblocksvägen 2
372 52 Kallinge · Sverige
T + 46. 457. 79250
info@berg-berg.com
www.berg-berg.com



Berg & Berg
Dreischichtparkett
DIN EN14342 · Z-156.607-877
eco-INSTITUT GmbH