

145X210MM

FRONT

BACK

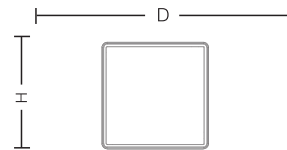
halo design
COPENHAGEN

INDBYGGET
3 STEP
DÆMPER

Specifications

ART.NR.	ULTRA Ø30CM
Form	Square
Effekt (watt)	18W
Driftsspænding	230V
Lumen	1600lm
Farvetemperatur	3000K
Levetid i timer	25.000 T.
Spredningsvinkel (°)	120°
Mål (diam. X højde)	294x23mm

MONTERINGS- OG BETJENINGSVEJLEDNING



Almene sikkerhedsforskrifter

Venligst læs denne betjeningsvejledning inden montering og anvendelse. Betjeningsvejledningen er en del af det samlede produkt. Den indeholder vigtig information om installation og håndtering af produktet. Venligst se til altid at have tilgang til denne instruktion. Instruktionen skal være vedlagt, såfremt produktet videregives til tredje part.

Forebyggende sikkerhedsforskrifter

Anvenderen skal overholde sikkerhedsforskrifterne og respekterer advarsler så driften af armaturet er sikker. Venligst læs betjeningsvejledningen inden start.

Forsøg aldrig at åbne armaturet udover, hvad der foreskrives i denne vejledning. LED dioderne kan ikke repareres; denne del skal umiddelbart destrueres i tilfælde af defekt. Sørg for at der er tilstrækkelig ventilation rundt om armaturet.

Armaturet må ikke tildækkes når det er tændt. Monter armaturet udenfor børn og dyrs rækkevidde. Anden form for anvendelse af armaturet end beskrevet her, kan ødelægge produktet og bringe anvenderen og andre i fare på grund af f.eks. korslutning, brand eller el-shock. Ændringer eller modifikationer af produkter er ikke tilladt.

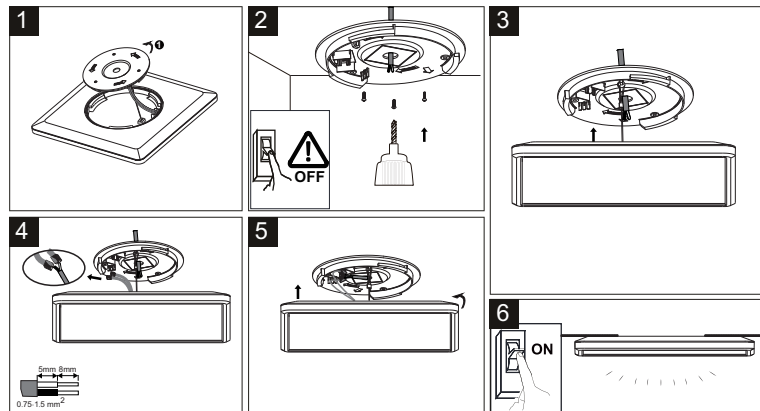
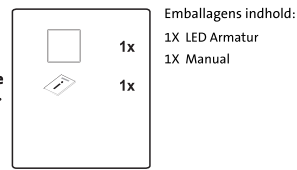
Det er vigtigt at sikkerhedsforskrifterne altid overholdes!

Garantikrav er ugyldig, hvis man ikke har overholdt betjeningsvejledningens forskrifter. Producenten kan ikke påtage sig ansvar for følgeskader og/eller skader på ejendom- eller person, såfremt forskrifterne ikke er overholdt eller armaturet er blevet fejlbetjent.

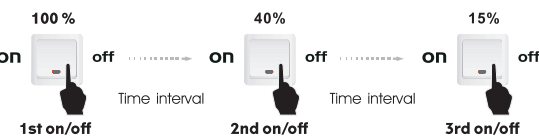
Armaturet er ikke sikkert at anvende, hvis:
- LED dioderne har synlige skader,
- LED dioderne er ude af drift.

Monteringsvejledning

Bemærk:
- Installation skal udføres af person med behørig viden og erfaring.
- Anvend installationskabel til udendørs brug, såfremt produktet monteres udendørs.
- Lysdæmper kan IKKE anvendes i forbindelse med dette produkt.



1 - 2 - 3 STEP DIM



Bortskaffelse af produktet

Gamle produkter der er markeret med dette symbol må ikke lægges i det alm. husholdningsaffald.

Man skal aflevere produktet på en genbrugsstation eller hos den butik, hvor produktet er indkøbt. Her vil man sikre en miljøvenlig destruktion/genanvendelse af produktet og/eller dele heraf.

Importer: Halo Design, Gammelgådsvej 85, DK-3520 Farum

Vedligeholdelse og garanti

Før rengøring skal armaturet kobles fra. Anvend ikke kraftige eller aggressive rengøringsmidler ved rengøring. Produktet er fra fabrikken nøje undersøgt for produktions- og funktionsfejl.

Skulle man alligevel have behov for at reklamere, skal man henvende sig i butikken, hvor produktet er indkøbt. Medbring kvittering for købet.

Der er 2 års garanti fra indkøbsdatoen i h.t. gældende lovgivning. Garantien omfatter dog ikke ukorrekt anvendelse af produktet samt alm. slitage og ødelæggelse.

Vi forbeholder os retten til tekniske modifikationer og tager forbehold for stave- og tr

CE deklARATION

Dette produkt er fremstillet i h.t. fig. direktiver:
LVD 2014/35/EU
EMC 2014/30/EU
RoHS 2011/65/EU



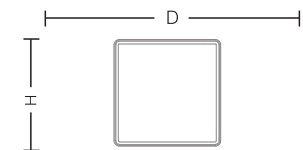
halo design
COPENHAGEN

INDBYGGET
3 STEP
DÆMPER

Specifications

Art no:	ULTRA Ø30CM
Shape	Square
Power	18W
Input voltage	230V
lumen output	1600lm
Color temp	3000K
Lifespan	25.000hours
Beam angle	120°
Dimensions(D*H)	294x23mm

Installation and Operating Manual



General safety instructions

Please read the operating instructions for the LED luminaire before use. The operating instructions are part of the product. They contain important notes on start-up and handling of the device. Always keep the enclosed operating instructions so as to be able to look up information. They must be enclosed when passing the device on to third parties.

Safety precautions

The user must observe the safety notes and warnings in order to maintain this status and to ensure safe operation. Please read the operating instructions before start up. Never attempt to open the device other than described in this manual. The LED luminaire cannot be repaired; this part must be immediately disposed in case of a defect. Ensure sufficient ventilation of the device. Never cover it during

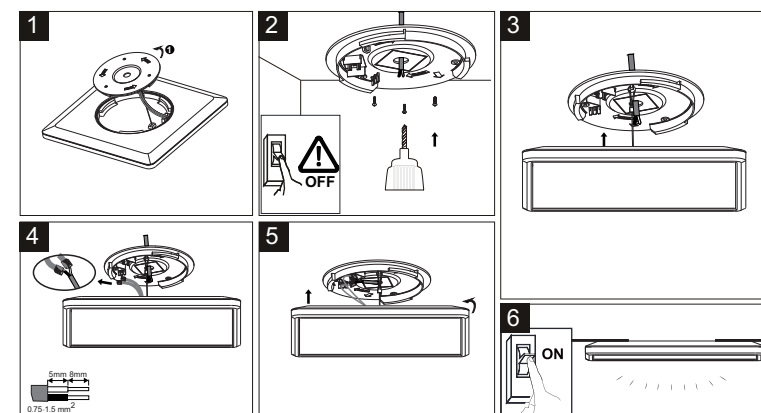
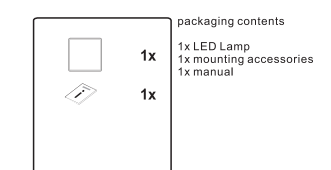
operation. Do not install in reach of children or animals. Any other use of the device than described above can damage the product or endanger the user due to e.g. short-circuits, fire or an electric shock. The entire product may not be modified or adapted.

These safety notes must be observed in all cases! Any warranty claim is void in the case of damages caused by non-observance of these operating instructions. We are not liable for consequential damages or for damages to property or persons caused by non-observance of the safety notes and improper operation of the device.

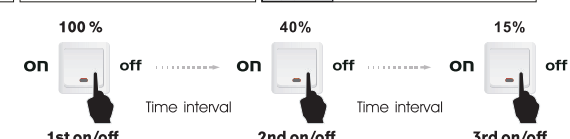
Safe operation is not possible anymore, if:
- the LED luminaire has visible damages,
- the LED luminaire does not work anymore

Installation instructions

Note:
- Installation only by persons with electro technical knowledge and experience.
- Use cable which is suitable for outdoor use (if mounted outside).
- Do not use a dimmer to operate this luminaire



1 - 2 - 3 STEP DIM



Notes on Disposal

Old units, marked with the symbol as illustrated, may not be disposed of in the household rubbish.

You must take them to a collection point for old units (enquire at your local authority) or the dealer from whom you bought them. These agencies will ensure environmentally friendly disposal.

Importer: Halo Design, Gammelgådsvej 85, DK-3520 Farum

Care and warranty

Before cleaning the unit, disconnect it if necessary from other components; do not use aggressive cleaning agents.

The unit has been carefully checked for defects. If nevertheless you do have cause for complaint, please go back to the retailer where you have bought the product together with your proof of purchase. We offer a 2 year warranty from date of purchase. We are not liable for damage arising from incorrect handling, improper use or wear and tear. We reserve the right to make technical modifications.

CE declaration

This product is according next directives
LVD 2014/35/EU
EMC 2014/30/EU
RoHS 2011/65/EU

