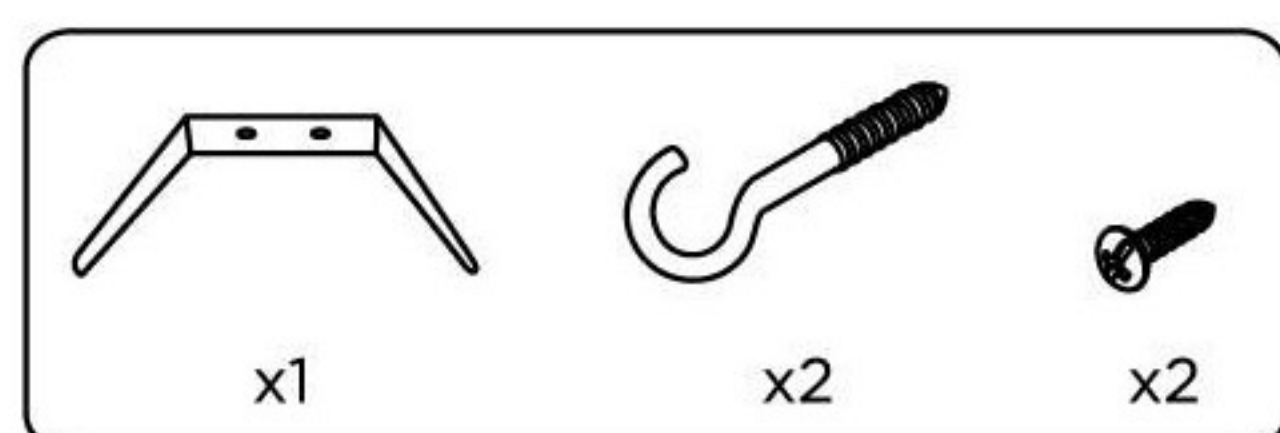
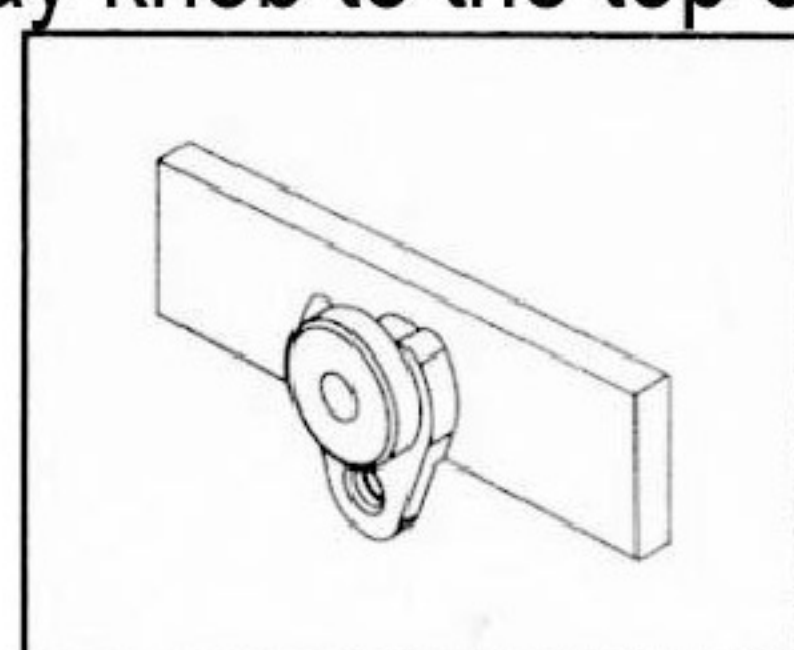


BAHAG no.:5392212B,5392213B,5392214B,5392215B,5392216B,
5392218B,5392219B,5392220B,5392221B

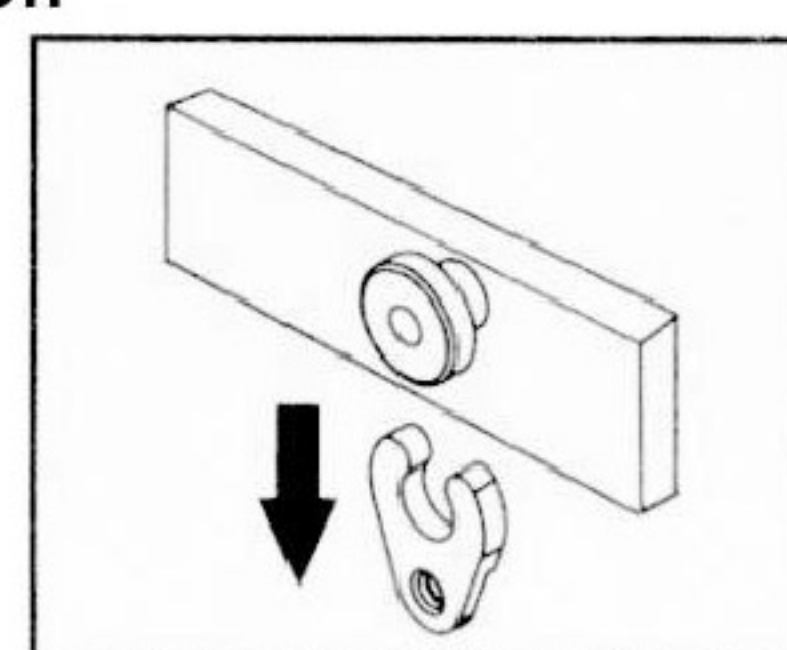


Your blind is complete with a breakaway cord release for safety(diagram A). The cord will break away from the headrail when any excessive force is applied to the cord.

The cord can be reset into the headrail if accidentally released (diagram B). Slip the cord end with the plastic knob through the slotted channel. Pull down on the cord to reset the breakaway knob to the top of the channel.



A

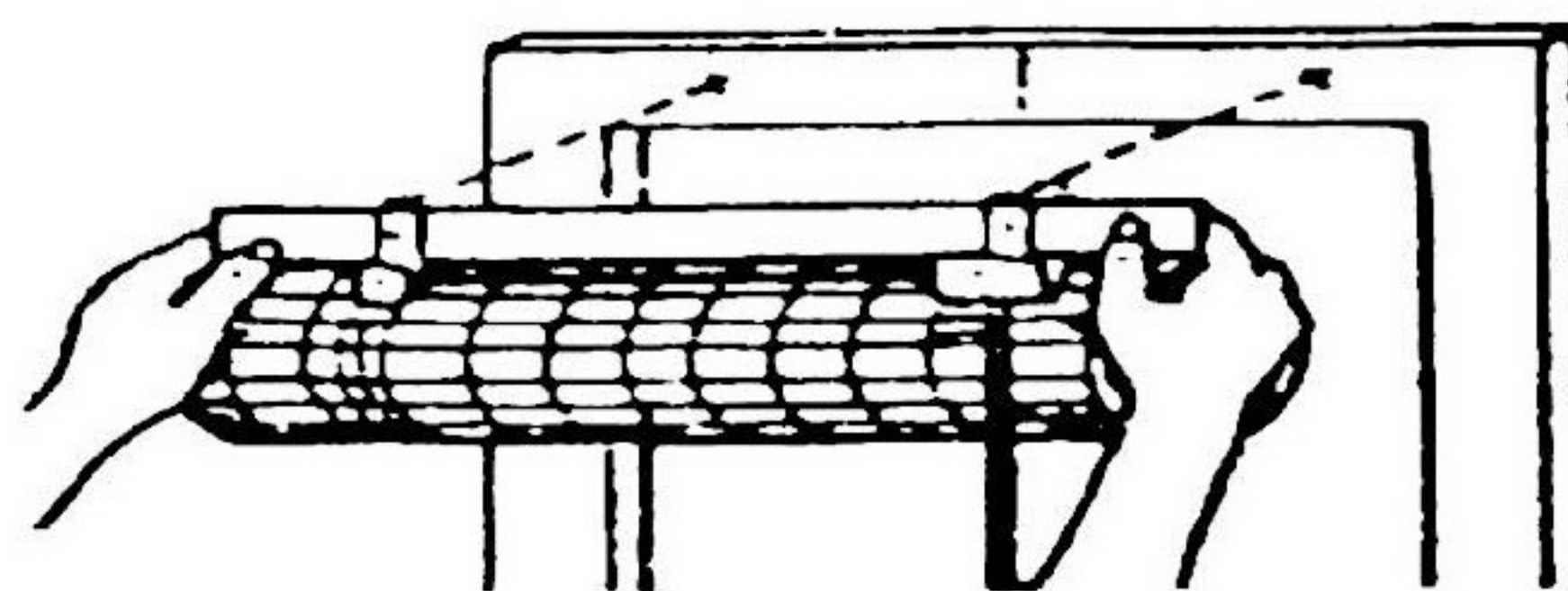


B

SÅ HÄR MONTERAR DU DIN ROLL-UP PERSIENN

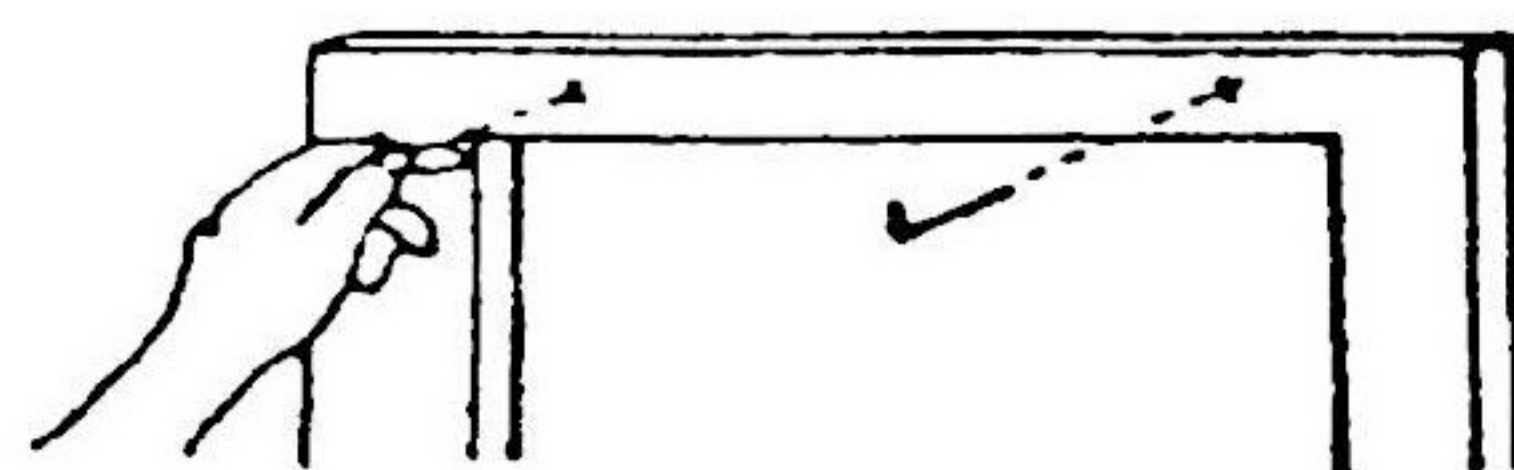
1 MÄT FÖNSTERBREDDEN

Håll upp din roll-up framför fönstret och markera var fästena ska monteras. Borra små hål vid markeringarna. (Om din roll-up är bredare än fönstret går det att kapa persiennerna, använd en vass sax. Tänk på att kapa lika mycket på varje sida av draglinan och var försiktig så att inte denna skadas.) Övre och undre trästycket kapas med fintandad såg för bästa resultat.



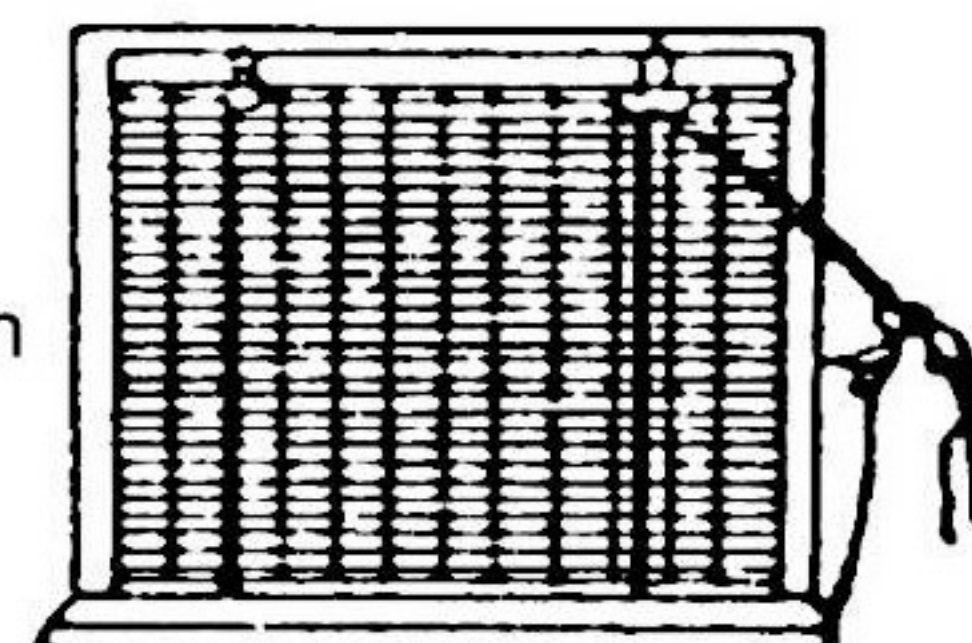
2 INSTALLERA UPPHÄNGNINGSKROKARNA

Montera de medföljande krokarna i de förborrade hålen. Vid behov, använd en tång för att dra åt dessa ordentligt.



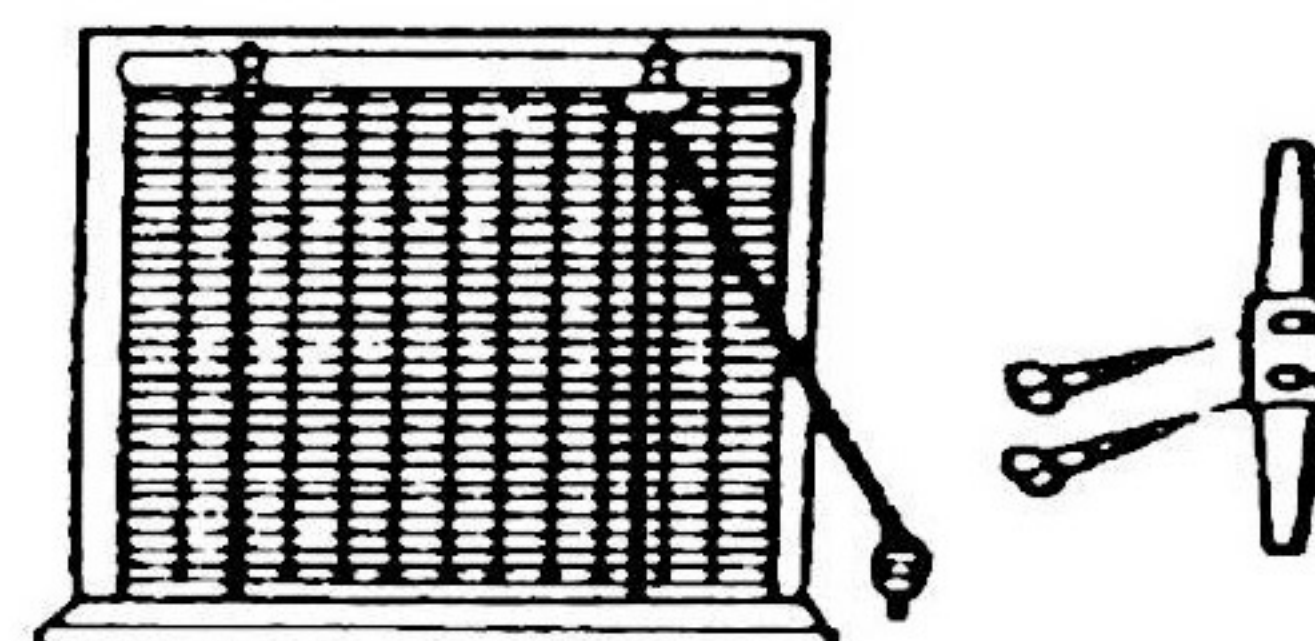
3 HÄNG UPP PRODUKTEN

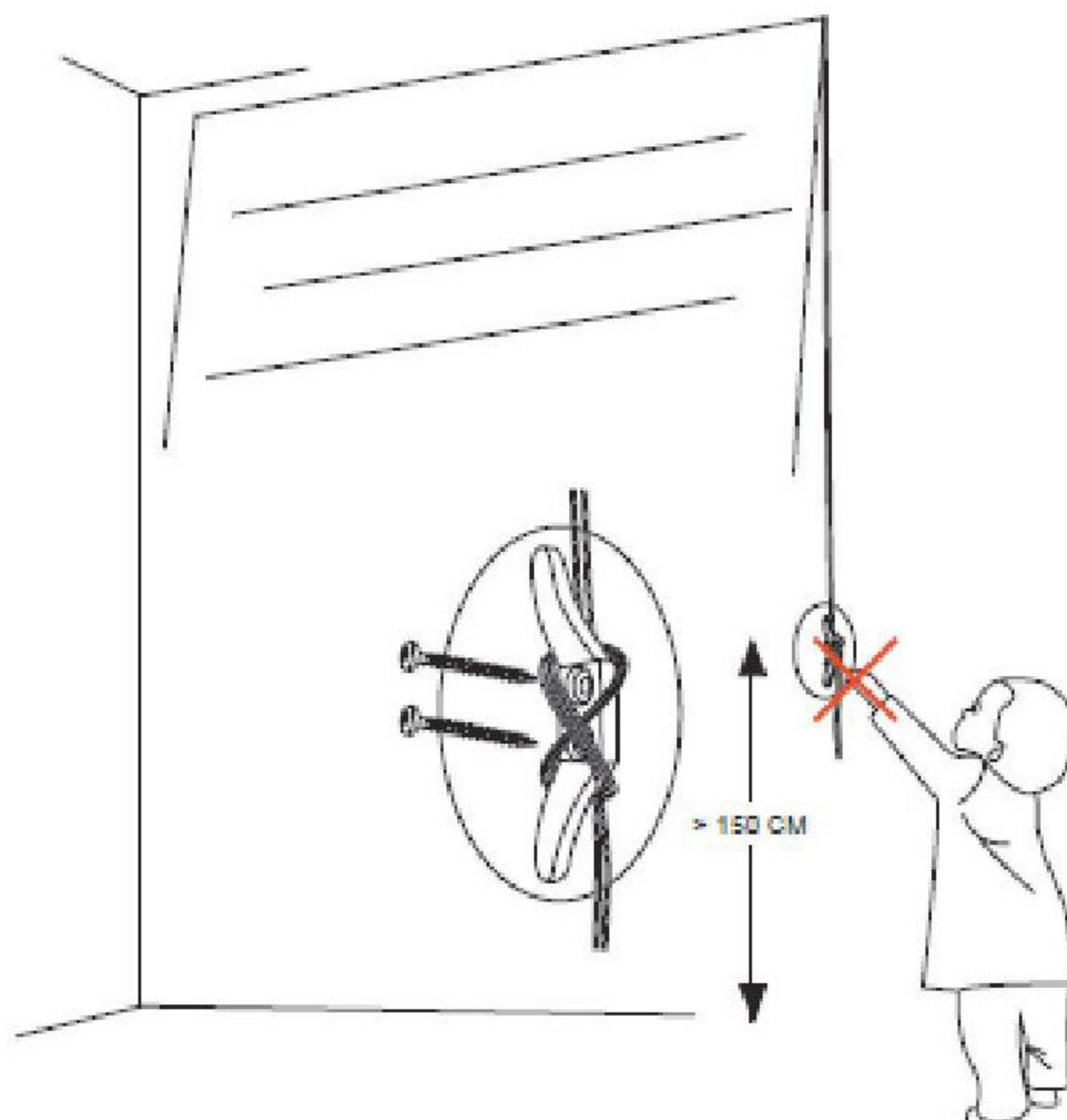
Se till att draglina och snörlås vänds in mot rummet och häng upp din roll-up på skruvkrokarna. Dra i linan för att låsa upp mekanismen. Släpp därefter ut persiennen till full längd. Jämna till draglinans snören, så att persiennen faller och lyfts med vågrätt resultat.



4 INSTALLERA BARNSÄKRINGEN

Välj ut var på väggen dragline-fästet och tillika barnsäkringen ska monteras och märk ut för skruvhål. Tänk på att höjden bör vara utom räckhåll för små barn. Borra små hål vid markeringarna och skruva sedan fast barnsäkringen. Dra i linan tills din roll-up får önskad längd och lås den i det läget genom knyta fast den runt barnsäkringen.





VARNING

- Små barn kan strypas i öglor som uppstått på draglinor och persiennlinor. Dessa kan i värsta fall hamna runt barnets hals.
- För att undvika strypning och andra olycksfall ska snören/linor placeras utom räckhåll för småbarn.
- Flytta undan sängar, spjålsängar och andra möbler så de inte står i anslutning till fönster med solavskärmning där snören, linor eller pärlkedjor förekommer.
- Knyt inte ihop linorna. Se till att linor inte tvinnas ihop och bildar en snara.
- Montera säkerhetsanordningarna enligt monteringsanvisningen för dessa för att minska risken för att en olycka sker.

Enligt EN 13120

Care and Maintenance

Storage, handling and transportation

When in storage, keep the products in a dry and ventilated place.

At least one adult is required for handling and transportation.

Cleaning

As with all surfaces, clean with a damp cloth and mild detergent, do not use bleach or abrasive products.

Fitting

From time to time, check to ensure the screws remain tight.

Frequently examine the installation for signs of wear or damage to cords.

Do not use if broken and repair is necessary.

BAUHAUS & Co.KB

EnköpingSvägen 41

17738 Järfälla

Sweden