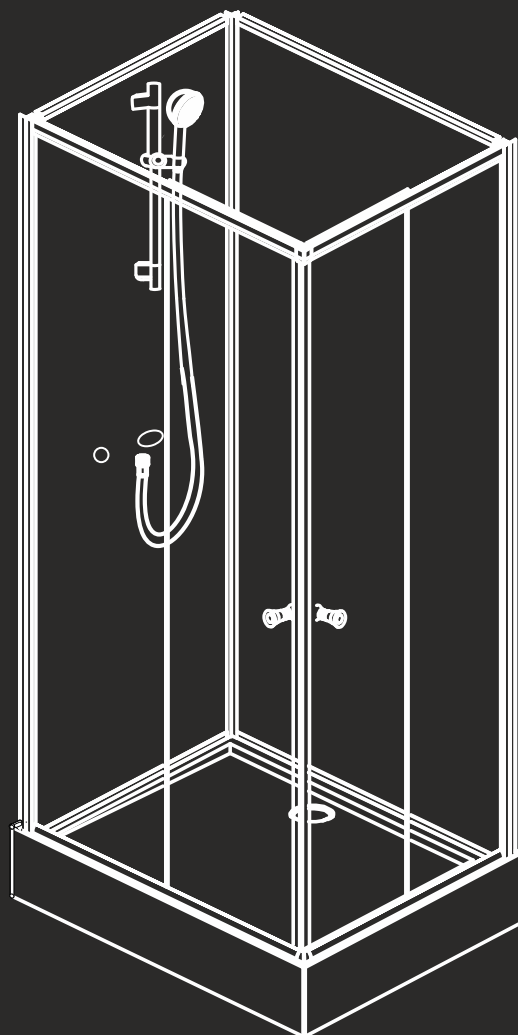



9. 10. 2020
v3

INSTALLATIONSGUIDE



DETROIT SQUARE
70x90x200 cm

 **BATH DELUXE®**
www.bathdeluxe.com

DETROIT SQUARE

S Tack för att du har köpt en Bath Deluxe produkt. Av säkerhetsskäl ber vi dig att läsa igenom denna installations- och bruksanvisning noggrant innan du installerar och använder produkten. Vi har försökt packa och transportera allt på det bästa möjliga sätt men om du hittar någon skadad del eller om en del saknas behöver du inte gå tillbaka till butiken där du köpte varan. För den snabbaste lösningen kontakta oss direkt!

DK Tak fordi du har købt et Bath Deluxe produkt. Af sikkerhedsmæssige grunde beder vi dig om at læse denne installations og brugsanvisning grundigt igennem inden du installerer og anvender produktet. Vi har forsøgt at pakke og transportere produktet på den bedst mulige måde, men hvis der mangler dele i kassen eller nogle dele er skadet, bør du ikke gå tilbage til butikken hvo du har købt produktet. For den hurtigste løsning kontakt os direkte!

N Takk for at du har kjøpt et Bath Deluxe-produkt. Av sikkerhetsgrunner ber vi deg om å lese denne monterings- og bruksanvisningen nøye før du monterer og bruker produktet. Vi har forsøkt å emballere og transportere alt på best mulig måte, men om du finner en skadet del eller om noe mangler, trenger du ikke å dra tilbake til butikken der du kjøpte produktet. Ta kontakt med oss direkte, så finner vi den raskeste løsningen!

FIN Kiitos, että ostit Bath Deluxe tuotteen. Turvallisuussyistä pyydämme sinua ystävällisesti lukemaan tarkkaan tämän asennus- ja käyttöohje huolellisesti ennen tuotteen asentamista ja käyttöä. Olemme yrittäneet pakata ja kuljettaa kaiken parhaalla mahdollisella tavalla, mutta jos jotkut osat puuttuvat tai ovat vaurioituneet, sinun ei tarvitse palauttaa tuotetta kauppiallesi, vaan ottaa asian nopeuttamiseksi yhteyttä suoraan meihin!

GB Thanks for buying a Bath Deluxe product. For safety reasons, we kindly ask you to read this installation and user manual carefully before you install and use the product. We have tried to pack and transport the product in the best possible way, but if some parts are missing or some parts are damaged, you should not return it to the shop where you bought the product. For the fastest solution contact us directly!

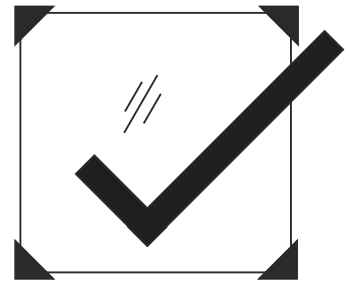
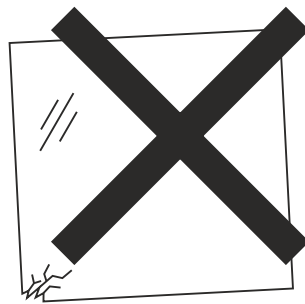
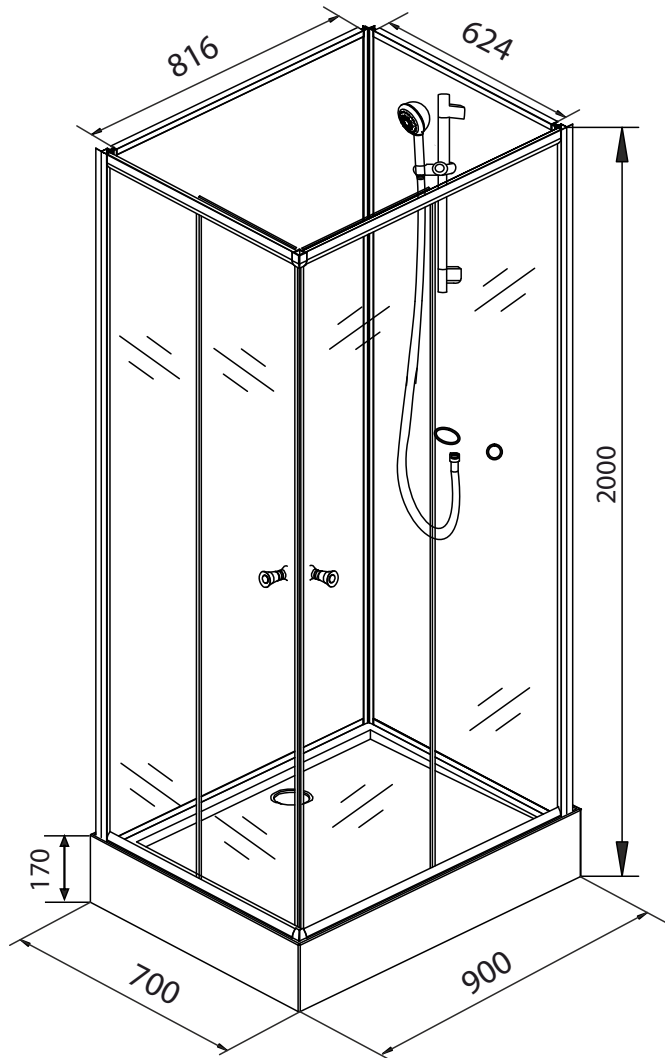
CZ Děkujeme za zakoupení produktu značky Bath Deluxe. Z důvodů bezpečnosti Vás žádáme o podrobné přečtení veškerých instrukcí uvedených v této příručce před započítím instalace a použitím výrobku. Výrobek jsme se snažili zabalit a dopravit tou nejlepšší možnou cestou, pokud však zjistíte že jsou některé části poškozeny nebo chybí, není třeba celý výrobek vracet do místa nákupu. Pro nejrychlejší řešení kontaktujte prosím neprodleně naše reklamační oddělení na níže uvedeném e-mailu.

**To get the latest installation manual and product information visit:
www.bathdeluxe.com/detroit**

E-mail: aftersales@bathdeluxe.com
www.bathdeluxe.com

 **BATH DELUXE®**
www.bathdeluxe.com

DETROIT SQUARE



S Placera inte glaset direkt på badrumsgolvet utan hörnskydden. Sprucket eller exploderande p.g.a. Felaktig hanterings täcks ej av garantin.

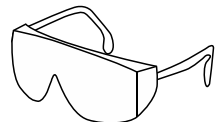
DK Placer ikke glas direkte på badeværelsesgulvet uden hjørnebeskyttelse. Sprukket eller eksploderet glas gå grund af fejlhåndtering er ikke dækket af garantien.

N Ikke plasser glasset direkte på badegulvet utenfor hjørne beskyttelse. En sprekk eller eksploderte glass gå på grunn av feilbehandling ikke er dekket av garantien.

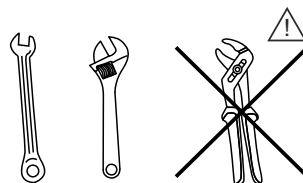
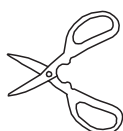
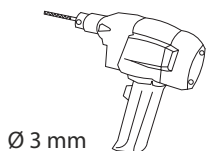
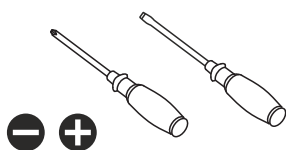
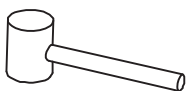
FIN Älä aseta lasia suoraan kylpyhuoneen lattialle ilman nurkkien suojauksia. Virheellisen käsittelyn/asennuksen takia haljennut tai räjähtänyt lasi ei ole takuun piirissä.

GB Do not place glass directly on the bathroom floor without the plastic corner protection. Cracked or exploded glass due to wrong handling installation is not covered by warranty.

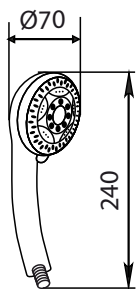
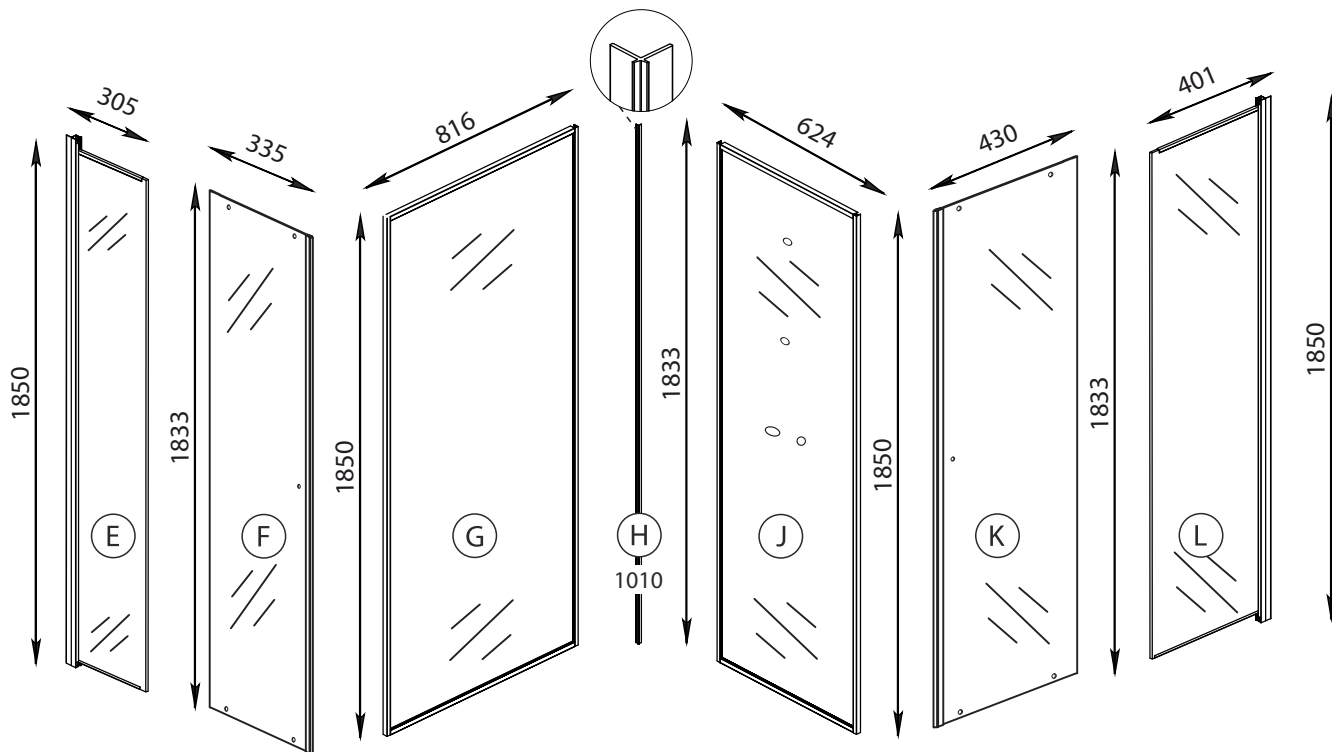
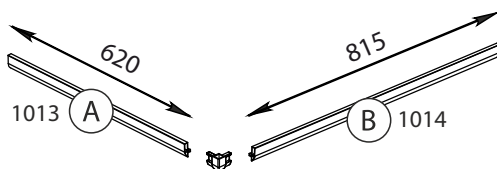
CZ Nikdy nepokládejte/neopírejte skla bez ochrany rohů. Vždy zacházejte se sklem opatrně, roztržštěné/prasklé sklo způsobené špatnou manipulací nelze reklamovat.



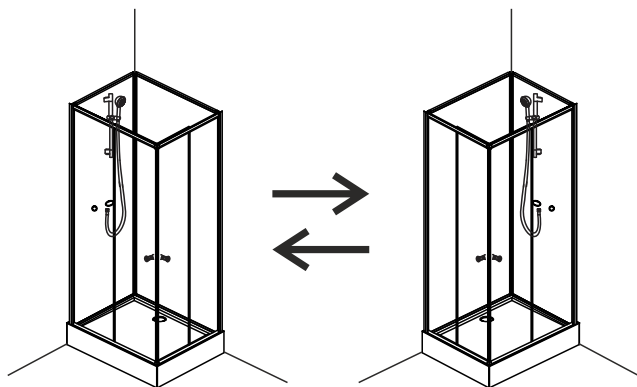
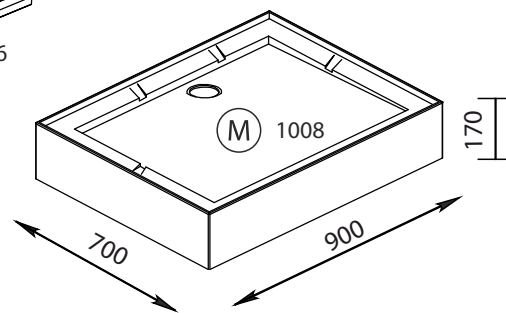
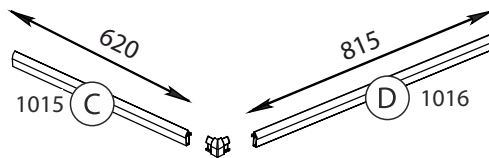
Verktøy / Værktøjer / verktoy / Työkalut / Tools / Nářadí



DETROIT SQUARE



1354



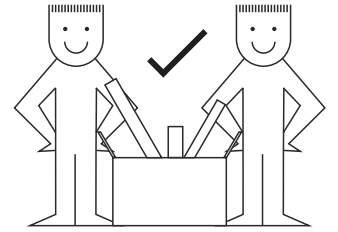
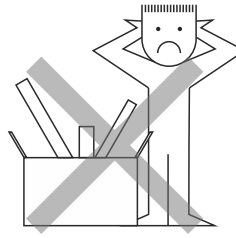
Vänster / Venstre /
Vasemmanpuoleinen
Left / Levá

Höger / Højre / Høyre
Oikeanpuoleinen
Right / Pravá




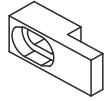




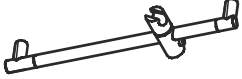

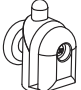








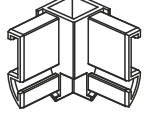
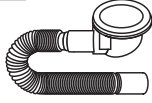


- S** Bakglas är vändbara (höger/vänster)
- DK** Bagglasset er vendbar (højre/venstre)
- N** Bakglas er vendbar (høyre/venstre)
- FIN** Takalasiit ovat käännettävissä (oikea/vasen)
- GB** The back glasses are reversible (right/left)
- CZ** Zadní skla jsou zaměnitelná (levé za pravé)

DETROIT SQUARE



Delar / Dele

<p>1</p>  <p>8x (Ø4x40 mm)</p>	<p>2</p>  <p>4x (Ø4x10 mm)</p>	<p>3</p>  <p>28x (Ø4x10 mm)</p>	<p>4</p>  <p>4 x (Ø4x12 mm)</p>	<p>5</p>  <p>2x (Ø5x16 mm)</p>
<p>6</p>  <p>2x</p>	<p>21</p>  <p>1x Ø2.8mm</p>	<p>13</p>  <p>4x</p>	<p>7</p>  <p>1x</p>	
<p>8</p>  <p>2x</p> <p>1020</p>	<p>9</p>  <p>4x</p> <p>997836</p> <p>BOTTOM ↓</p>	<p>10</p>  <p>4x</p> <p>997835</p> <p>TOP ↑</p>		
<p>11</p>  <p>1x (Ø30 mm)</p>	<p>12</p>  <p>1x (Ø30mm)</p> <p>0197</p>	<p>14</p>  <p>1x</p> <p>1354</p>	<p>15</p>  <p>1x</p> <p>997841</p>	
<p>16</p>  <p>2x (1830 mm)</p> <p>0187</p>	<p>17</p>  <p>2x (1773 mm)</p>	<p>18</p>  <p>2x (1835 mm)</p> <p>997944</p>	<p>19</p>  <p>2x</p> <p>1021</p>	
<p>20</p> <p>PREINSTALLED</p>  <p>997837</p>				

S Viktiga anmärkningar

1. Följ denna manual när du installerar kabinen. Om du inte följer instruktionerna i denna manual kan du påverka kabinens funktion och prestation.
 2. När du öppnar kartongerna se efter om du har alla delar och rätt antal av varje del.
 3. Var försiktig med glasdelarna. Lägg dem liggandes på golvet och se till att det finns någon form av tyg under glasdelarna så att de inte skadas. Du kan använda kartonger som duschkabinen kom i. Var försiktig och sparka inte i glaspaneler eller ställ inte glaspanelerna på kanter. Varje liten träff mot kanten av glaspanelen kan göra att glaset går sönder.
 4. Duschkabinen får endast monteras i våtrum med avlopp i golvet. Vattenskador orsakade av montering i andra rum ingår inte garantin och är på egen risk.
- Saker du bör veta
5. Personer som inte kan duscha själva får endast använda kabinen under tillsyn. Barn skall inte bada ensamma eller utan tillsyn.
 6. Slå inte i glaset eller profilerna. Glaset kan spricka och ytan kan skadas.
 7. Var försiktig när du går ut ur kabinen. Lägga märke till att kabinen sitter högre än badrumsgolvet.
 8. Se till att kabinen ventileras efter varje användning. Om den inte ventileras korrekt kan det börja lukta illa och mögel kan bildas i skarvarna.
 9. Kabinen bör rengöras med en mjuk trasa och rengöringsmedel som innehåller svaga alkalier. Använd inte rengöringsmedel med syra eller starka alkalier såsom aceton eller ammoniak. Använd inte aggressiva rengöringsmedel eller hårda svampar på kromade delar av badkaret. Du kan skrapa och ta bort den kromade ytan.
 10. Använd inte vassa verktyg eller rengöringsmedel som innehåller lösningsmedel eller slipmedel för att rengöra kabinen.
 11. Undvik att repa karet med vassa föremål. Tända cigaretter eller andra föremål med temperatur över 70° C får inte komma i kontakt med karets yta.

Fel	Anledning	Lösning
Rörläckage	<ol style="list-style-type: none">1. Trasig gummitätning2. Dålig rörkopplingsanslutning3. Vatten droppar under karets avlopp. Bottenventilen och vattenlåset är inte ihopskruvade.	<ol style="list-style-type: none">1. Byt ut gummitätning2. Spänn åt kopplingen3. Vrid av det plaststycket av vattenlåset där avloppslangen är monterad. Använd rikt med teflontejp eller oljafett/tagel i vattenlåsets gängor och vrid det tillbaka på bottenventilen.
Dörrarna stängs inte perfekt.	<ol style="list-style-type: none">1. Kabinen står inte vågrätt på golvet.2. Dörren är inte justerat.3. Dörren gnisslar.	<ol style="list-style-type: none">1. Justera stödskruvorna och använd ett vattenpass för att försäkra att karet står vågrätt och stabilt.2. Justera hjulen uppåt eller nedåt, så att dörren stänger perfekt3. Smörja hjulen och toppprofilen med silikon fett. OBS! Använd inte olja i sprayflaska!

DK Vigtige oplysninger

1. Følg denne vejledning ved installation af kabinen. Hvis instruktionerne i denne vejledning ikke følges, kan det påvirke kabinens funktion.

2. Når du åbner kasserne skal du sørge for at du har alle delene og det rigtige antal af dele.

3. Vær forsigtig med glas delene. Læg glasset fladt på gulvet og sørg for at glasset ligger på et blødt og beskyttende underlag. Du kan evt. anvende det karton som brusekabinen kom i, eller et tæppe. Vær forsigtig og spark ikke til glasset og stil ikke glasset på kanten. Ethvert slag kan få glasset til at sprænge.

4. Brusekabinen må kun installeres i et badeværelse med afløb i gulvet. Vandskader forårsaget ved installation i andre rum vil ikke være dækket af garantien, og derfor på egen risiko.

Ting du bør vide

5. Folk der ikke kan anvende brusekabinen alene må kun anvende den under opsyn. Børn bør ikke tage bad uden opsyn.

6. Slå ikke til glasset eller profilerne. Glasset kan sprænge og overfladen kan blive beskadiget.

7. Vær forsigtig når du går ud af kabinen. Vær opmærksom på at kabinens bund er højere end badeværelse gulvet.

8. Sørg for at kabinen bliver luftet ud efter hver brug. Hvis der ikke bliver udluftet korrekt, kan det begynder at lugte dårligt, og der kan opstå mug i samlingerne.

9. Kabinen skal rengøres med en blød klud og rengøringsmidler, der indeholder milde alkalier. Brug ikke rengøringsmidler med syre eller stærke baser såsom acetone eller ammoniak. Brug ikke skrappe rengøringsmidler eller skuresvampe på akryl- og aluminiumsdele på kabinen, da det så kan blive mat eller få en uens overflade.

10. Brug ikke skarpe redskaber eller rengøringsmidler der indeholder opløsningsmidler eller slibemidler til rengøring af kabinen.

11. Undgå at ridse karret med skarpe genstande. Tændte cigaretter eller andre genstande med en temperatur over 70° C bør ikke komme i kontakt med karetets overflade.

Fejl	Årsag	Løsning
Utætte rør	1. Mørnet gummipakning 2. Dårlig rørtilslutning 3. Vanddråber under karetets afløb. Bundprop og vandlås er ikke samlet korrekt. Teflon tape blev ikke anvendt ved samlingen.	1. Udskift gummipakning 2. Spænd koblingen 3. Afmonter vandlåsen, det plastikstykke afløbsslangen er monteret i. Brug rigeligt med teflon tape eller olie fedt / hestehår i vandlåsens samling og monter vandlåsen tilbage på bundventilen.
Dørene lukker ikke ordentligt	1. Kabinen er ikke monteret i vatter. 2. Døren er ikke justeret. 3. Døren kirker.	1. Juster fødderne under karret og brug vaterpas til at sikre at karet er i vatter. 2. Juster hjulene op og ned, så døren lukker ordentligt 3. Smør hjulene og topprofilen med silikone fedt. OBS! Anvend ikke olie eller andre smøremidler!

N Viktig Informasjon

1. Følg denne veiledningen opp ved installasjon av hytta. Dersom instruksjonene i denne håndboken ikke følges, kan det påvirke kupeen funksjonen.
2. Når du åpner boksene, sørg for at du har alle delene og riktig antall deler.
3. Vær forsiktig med glassdeler. Sett glasset flatt på gulvet og sørg for at glasset er på en myk, beskyttende underlag. Det kan være lurt. bruke papp som dusjen kom inn, eller et teppe. Vær forsiktig eller sparke til glasset og ikke plasser glasset på kanten. Enhver streik kan føre til at glasset sprekker.
4. Den dusjkabinett må installeres i et bad med sluk i gulvet. Vannskader forårsaket av installasjonen i andre rom vil ikke bli dekket av garantien, og derfor på egen risiko.

Ting du bør vite

5. Folk som ikke kan bruke dusjen alene kan bare bruke den under oppsyn. Barn skal ikke ta bad uten tilsyn.
6. Ikke treffer glasset eller profiler. Glasset kan blåse opp og overflaten kan bli ødelagt.

7. Vær forsiktig når du går ut av hytta. Vær oppmerksom på at hytta gulvet er høyere enn badegulvet.
8. Sørg for at interiøret luftes ut etter hver bruk. Hvis ikke luftet skikkelig, begynner det å lukte ille, og det kan være
9. Hytta skal rengjøres med en myk klut og rengjøringsprodukter som inneholder milde alkalier. Ikke bruk rengjøringsmidler med syre eller sterke baser som aceton eller ammoniakk. Ikke bruk sterke rengjøringsmidler eller skuresvamber, akryl og aluminium deler i kabinen, så det kan bli kjedelig eller har en ujevn overflate.
10. Ikke bruk skarpe instrumenter eller rengjøringsmidler som inneholder løsemidler eller slipemidler til å rengjøre hytta.
11. Unngå å skrape karet med skarpe gjenstander. Tente sigaretter eller andre gjenstander med en temperatur over 70°C bør ikke komme i kontakt med overflaten av bassenget.

Feil	Årsaken	Løsning
Lekkasje rør	<ol style="list-style-type: none">1. smuldrer gummipakning2. Dårlig rørforbindelse3. Vanndråper under vask avløp. Dreneringsplugg og sug er ikke montert riktig. Teflon-tape ble ikke brukt ved skjøten.	<ol style="list-style-type: none">1. Sett gummipakning2. Stram koplingen3. Fjern hevert, er plastbiten lange montert i. Bruk rikelig med Teflon tape eller olje fett / hestehår i vannlåsen montering og monter hevert tilbake i bunnventilen.
Dørene stenger ikke ordentlig	<ol style="list-style-type: none">1. kabinen ikke er montert i horisontal stilling.2. Døren er ikke justert.3. Døren kirker.	<ol style="list-style-type: none">1. Juster føttene i karet og bruke et vater for å sikre at transporten er i vater.2. Juster hjulene opp og ned slik at døren lukkes ordentlig3. Smør hjul og topp profil med silikonfett. OBS! Ikke bruk olje eller andre smøremidler!

FIN Tärkeä tietää

1. Seuraa näitä ohjeita asentaessasi suihkukaappia. Näiden ohjeiden noudattamatta jättäminen voi vaikuttaa suihkukaapin ulkonäköön ja toimivuuteen.
2. Avaa pakkauslaatikot ja tarkista, että sinulla on oikea määrä kaikkia tuotteeseen kuuluvia osia.
3. Ole varovainen lasisten osien kanssa. Laske lasiset osat maahan makaamaan ja varmista, että alla on jonkinlaista kangasta. Voit myös käyttää pahvia, jossa lasiovi toimitettiin. Ole varovainen, ettet potkaise tai laske lasiovia kulmista. Pienikin osuma lasioven kulmaan voi rikkoa koko lasin.
4. Suihkukaappi voidaan asentaa ainoastaan kylpyhuoneeseen, jossa on viemärikaivo. Muunlaiseen huoneeseen asentamisesta aiheutunut vesivahinko on täysin omalla vastuullasi.

Huomioitava käytössä

5. Henkilöt, jotka eivät itse kykene käymään suihkussa voivat käyttää suihkukaappia ainoastaan valvonnan alaisena. Lasten ei tulisi käydä suihkussa yksin tai ilman valvontaa.
6. Älä lyö lasia tai profileja. Lasi voi murtua tai profiilien pinta naarmuuntua.

7. Ole varovainen, kun tulet ulos suihkukaapista. Huomioi, että suihkukaappi on korkeammalla kuin kylpyhuoneen lattia.
8. Varmista, että suihkukaappi tuulettuu jokaisen käytön jälkeen. Jos se ei ole kunnolla tuuletettu, se voi alkaa haista ja hometta voi kertyä profiilien liitoksiin.
9. Suihkukaappi tulisi puhdistaa pehmeällä liinalla ja miedolla puhdistusnesteellä. Älä käytä happoa tai asetonia tai ammoniakkia sisältäviä puhdistusaineita. Älä käytä karkeita puhdistusvälineitä. Se voi naarmuttaa ja irrottaa profiilien pintaa.
10. Älä käytä teräviä työkaluja tai voimakkaita puhdistusnesteitä suihkukaapin puhdistamiseen.
11. Vältä naarmuttamasta suihkuallasta terävillä esineillä. Palava tupakka tai muu yli 70°C asteinen esine ei saa joutua kosketuksiin pinnan kanssa.

Ongelma	Aiheuttaja	Ratkaisu
Putki vuotaa	<ol style="list-style-type: none">1. Kulunut tiiviste2. Putket eivät ole kunnolla liitetty3. Vettä valuu suihkualtaan alle. Pohjaventtiili ja vesilukko eivät ole kunnolla kiinni	<ol style="list-style-type: none">1. Vaihda tiiviste2. Kiristä liitäntää3. Kiristä viemäriputkeen johtavaa liitäntää Käytä teflonteippiä tai öljyvahaa / jouhta viemäroinnin kierteisiin
Ovet eivät sulkeudu kunnolla	<ol style="list-style-type: none">1. Suihkukaappi ei ole lattialla2. Ovet eivät ole tasaisesti3. Ovi pitää vikisevää ääntä	<ol style="list-style-type: none">1. Kohdista kiinnityspultit ja käytä vesivaakaa, jotta amme on horisontaalinen ja vakaa.2. Säädä pyörät ylös tai alas, niin että ovi sulkeutuu täydellisesti3. Voitele pyörät ja yläprofiili silikonirasvalla. HUOMAUTUS! Älä käytä öljyspraytä!

GB Important notes

1. Follow this manual when installing the cabin. It may affect the cabin's functionality and performance if you do not follow the instructions in this manual.
2. Open the boxes to see if you have all the parts and the right number of each part.
3. Be careful with glass parts. Put them lying on the floor and make sure there is some kind of fabric under glass so that they can not be damaged. You can use cartons where shower door came in. Be careful and do not kick glass panels or place the glass panels to the floor by the edges. Every little hit against the edge of the glass panel can cause the glass to break.
4. Shower cabin may only be installed in a wet room with a floor drain. Water damage caused by installation in other rooms is at your own risk.

Things you should know

5. People who can not shower itself may only use the cabin under supervision. Children should not shower alone or unsupervised.
6. Do not hit the glass or profiles. The glass can crack and the surface can be damaged.

7. Be careful when you get out of the cabin. Note that the cabin is higher than the bathroom floor.
8. Ensure that the cabin is ventilated after each use. If it is not vented correctly it may start to smell and mold can form in the joints.
9. The cabin should be cleaned with a soft cloth and a gentle cleaning agent. Do not use strong cleaning agents with acid, acetone or ammonia. Do not use harsh cleaners or scouring pads on chrome parts of the tub. You may scratch and remove the chrome surface.
10. Do not use sharp tools or cleaning agents containing solvents or abrasives to clean the cabin.
11. Avoid scratching the tub with sharp objects. Lit cigarettes or other objects with temperatures above 70°C must not come into contact with the surface.

Problem	Reason	Solution
Pipe leakage	<ol style="list-style-type: none">1. Blown rubber2. Poor pipe coupling connection3. Water drops under the bath tub drain. The bottom valve and the water trap is not screwed together	<ol style="list-style-type: none">1. Replace the rubber seal2. Tighten the coupling3. Turn the plastic piece of the water trap where the drain hose is mounted. Use teflon tape or oil grease/horse hair in the sink outlet threads and turn it back on from bottom valve.
The doors do not close properly	<ol style="list-style-type: none">1. The cabin is not on the floor.2. The door is not adjusted.3. The door squeaks.	<ol style="list-style-type: none">1. Align the mounting bolts and use a spirit level to ensure that the tub is horizontal and stable.2. Adjust the wheels up or down, so that the door closes perfectly3. Lubricate the wheels and the top profile with silicone grease. NOTE! Do not use oil spray!

CZ Důležité upozornění

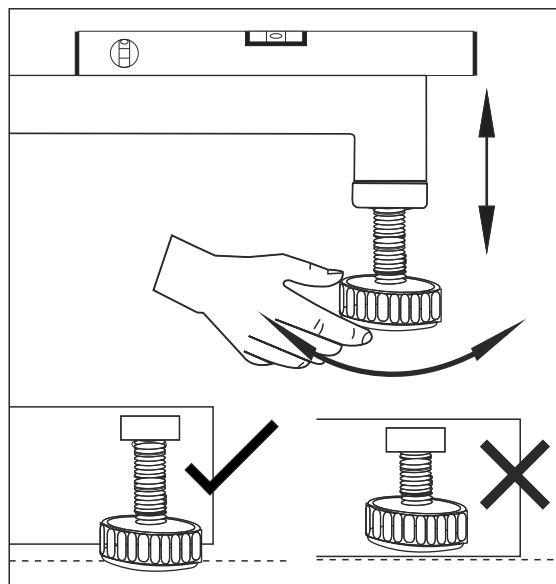
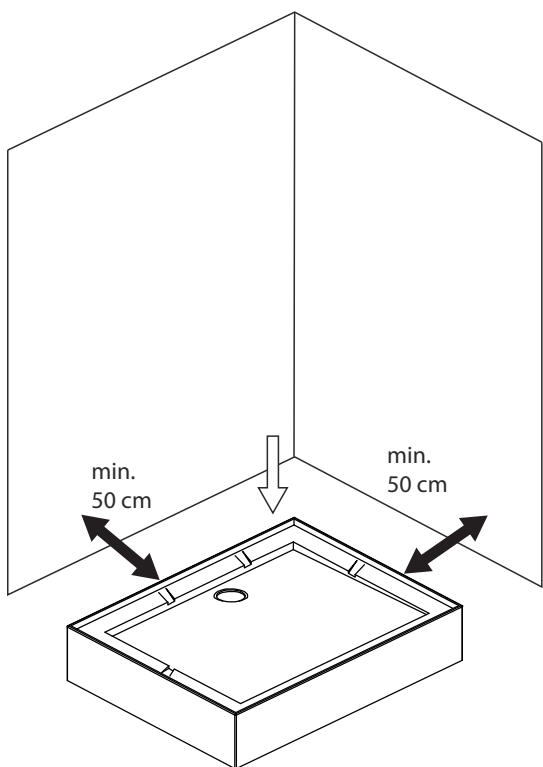
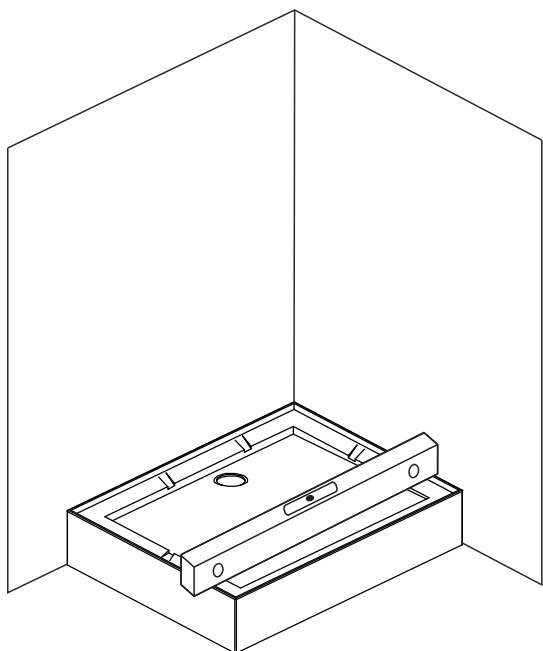
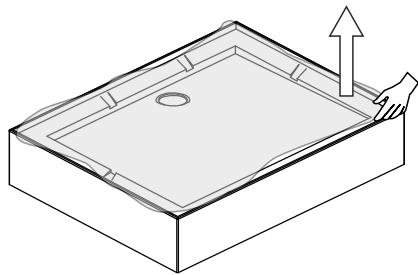
1. Během instalace následujte manuál. V případě špatného postupu během instalace může dojít k negativnímu ovlivnění funkčnosti sprchové kabiny/koutu, záruky a bezpečnosti.
2. Jakmile otevřete balení, zkontrolujte zda-li máte všechny díly, součástky a jejich správné množství. Nevyhazujte balení dřívě, než dokončíte celou instalaci. Některé díly sestále mohou nacházet v balení.
3. Skla kabiny/koutu mohou prasknout, roztržít se. Proto nikdy nepokládejte dveře nebo skleněné stěny přímo na podlahu v koupelně, jelikož pak může sklo explodovat na tisíce malých kousků. Zejména rohy jsou velmi citlivé. Použijte lepenku nebo ručník k ochraně skla proti otřesům během instalace.
4. Sprchový kout/kabina může být instalována pouze v koupelně se spádovým odtokem. Škody způsobené vodou v důsledku instalace do jiných prostor nespádají pod garanci a jdou na Vaši zodpovědnost. Dodržujte platné předpisy Vaší země pro instalaci vody v koupelně.
5. Děti a lidé, kteří se nemohou sami osprchovat by neměli používat sprchový kout/kabinu bez dozoru.
6. Nebouchejte a neotloukejte skla ani profily, sklo by mohlo prasknout, nebo by mohlo dojít k poškození povrchu.
7. Buďte opatrní při výstupu z kabiny, vanička kabiny je ve vyšší úrovni než-li podlaha.
8. Vytvěřte koupelnu po každém koupání. Pokud kabinu nebudete větrat, může začít zapáchat a mohou se v ní tvořit plísně.
9. Kabinu je nutno čistit pomocí měkkého textilu a mírného čistícího prostředku. Nepoužívejte čistící prostředky obsahující silné zásady, aceton nebo amoniak. Nepoužívejte agresivní čistící prostředky nebo tvrdé houbičky/látky na chromované části kabiny. Můžete poškrábat a porušit chromovaný povrch.
10. Nepoužívejte ostré nástroje nebo čistící prostředky s obsahem rozpouštědel nebo abrazivní prostředky k čištění vany.
11. Povrch vany se nesmí dostat do kontaktu s čímkoli o teplotě vyšší 70°C. Nepoužívejte barvy na vlasy a jiná barviva uvnitř kabiny, může dojít k poškození vaničky a dalších částí kabiny.

Co byste měli vědět

5. Děti a lidé, kteří se nemohou sami osprchovat by neměli používat sprchový kout/kabinu bez dozoru.

Závada	Příčina	Řešení
Netěsnost potrubí	<ol style="list-style-type: none">1. Poškozené těsnění2. Porosakující koncovka potrubí3. Voda protéká z odtokupod vaničkou. Odpadní ventil a odpad nejsou pořádně smontované	<ol style="list-style-type: none">1. Vyměňte gumové těsnění2. Utáhněte spoj3. Odpojte plastový díl odpadu do kterého je napojen odtok kabiny. Použijte teflonovou pásku na přípojku a znovu namontujte na odtok.
Dveře nejdou pořádně dovřít	<ol style="list-style-type: none">1. Kabina nestojí vodorovně s podlahou2. Dveře nejsou zajištěny3. Dveře skřípou	<ol style="list-style-type: none">1. Upravte polohu polohovacích šroubů a pomocí vodováhy zkontrolujte vodovážnou polohu.2. Zajistěte kolečka dole i nahoře, tak aby se dveře perfektně dovíraly3. Namažte kolečka a vrchní profil silikonovým tukem. Nepoužívejte oleje ve spreji!!!

1

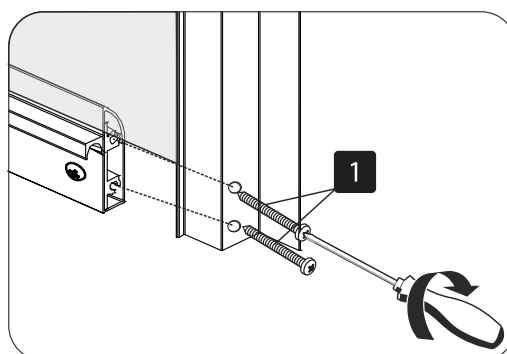
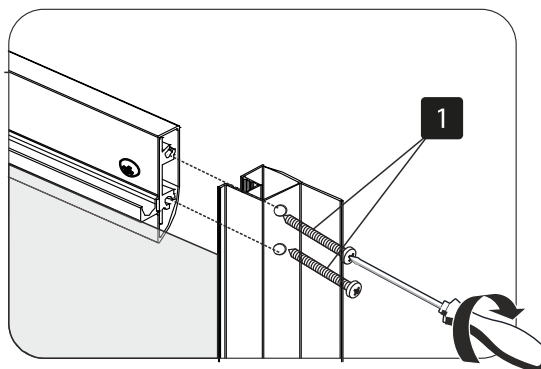
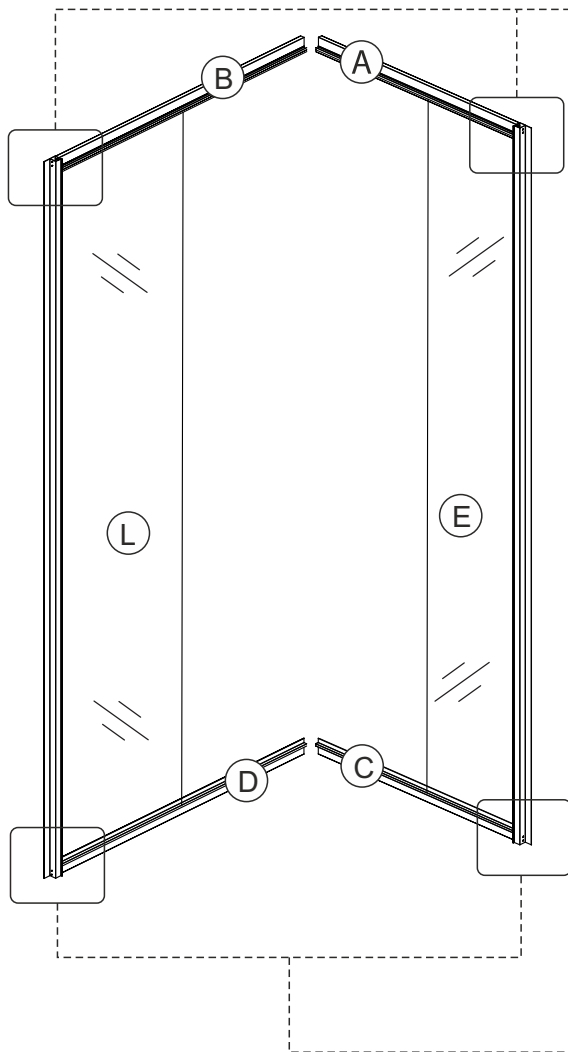
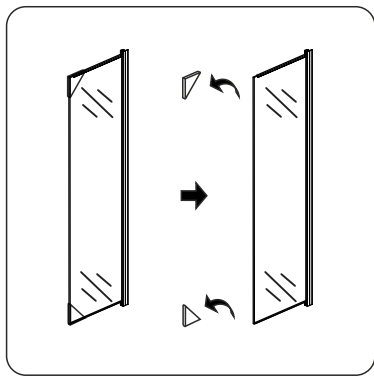


- S** Alla fötter måste röra marken.
- DK** Alle fødder skal røre jorden.
- N** Alle føtter må berøre bakken.
- FIN** Kaikkien jalkojen tulee koskea maata.
- GB** All feet must touch the ground.
- CZ** Všechny nohy se musí dotýkat země.

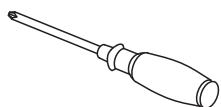
Verktøy / Værktøjer / verktøyt / Työkalut / Tools / Nářadí



2



Verktøy / Værktøjer / verktø
Työkalut / Tools / Nářadí



S Montera inte blandare och skruvar utan gummi-packningar och brickor mellan glaset och blandaren/skruvarna. Spänn ej skruvarna för hårt. Härdat glas kan explodera i tusentals bitar, om riktlinjerna inte följs.

DK Monter ikke armaturet og skruer uden gummi pakning og spændeskiver mellem glaset og armaturet/skruerne. Spænd ikke skruerne for hårdt. Hærdet glas kan eksplodere i tusinde stykker hvis du ikke følger disse retningslinjer.

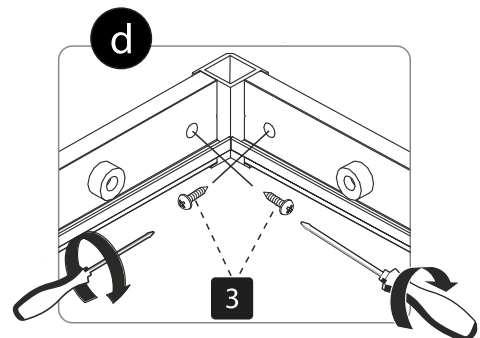
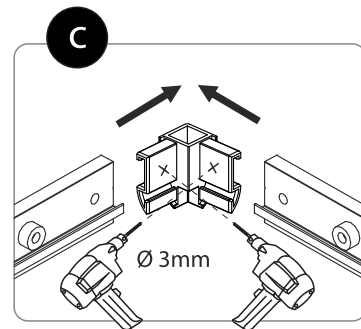
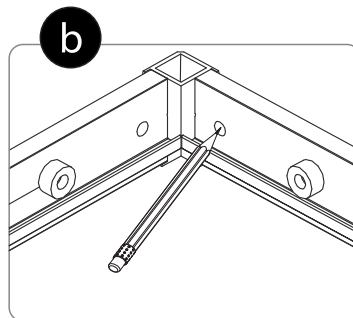
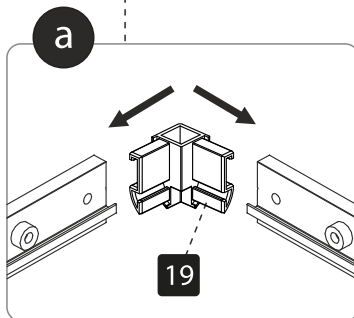
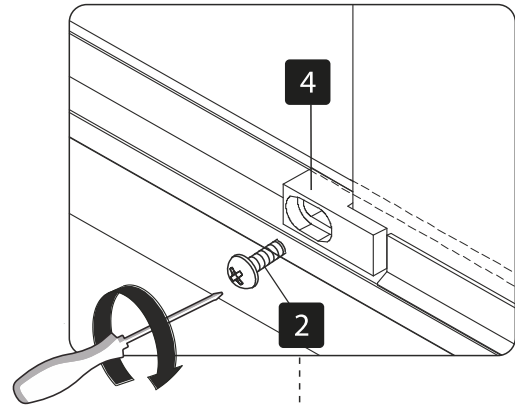
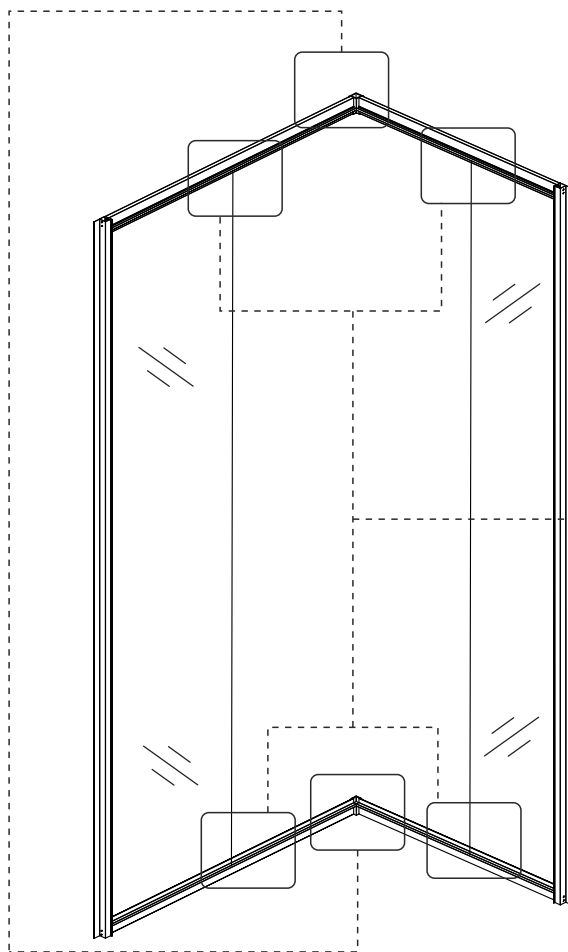
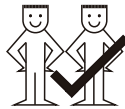
N Ikke monter skruene uten gummipakning og skiver mellom glaset og skruer. Ikke stram skruene for hardt. Herdet glass kan eksplodere i tusen biter hvis du ikke følger disse retningslinjene.

FIN Älä asenna sekoittajaa ja ruuveja ilman kumitiivisteitä ja aluslaattoja lasin ja sekoittajan/ruuvin välillä. Älä kiristä ruuveja liian kovasti. Karkaisttu lasi voi murtua 1000 kappaleiksi, jos et noudata yllä mainittuja ohjeita.

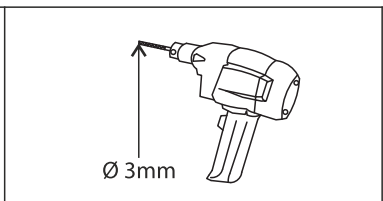
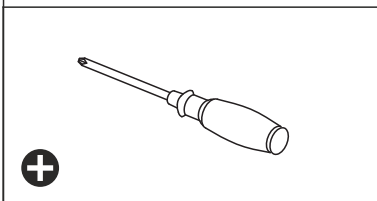
GB Do not mount the screws without rubber gaskets and washers between the glass and the screws. Do not tighten the screws too hard. Tempered glass can explode into a thousand pieces if you do not follow above guidelines.

CZ Neinstalujte baterii bez podložek a těsnění mezi baterií/šrouby a sklem. Neutahujte šrouby příliš velkou silou. Pokud nedodržíte toto doporučení, může kalené sklo explodovat na tisíc kousků.

3



Verktøy / Værktøjer / verktøyt / Työkalut / Tools / Náradí



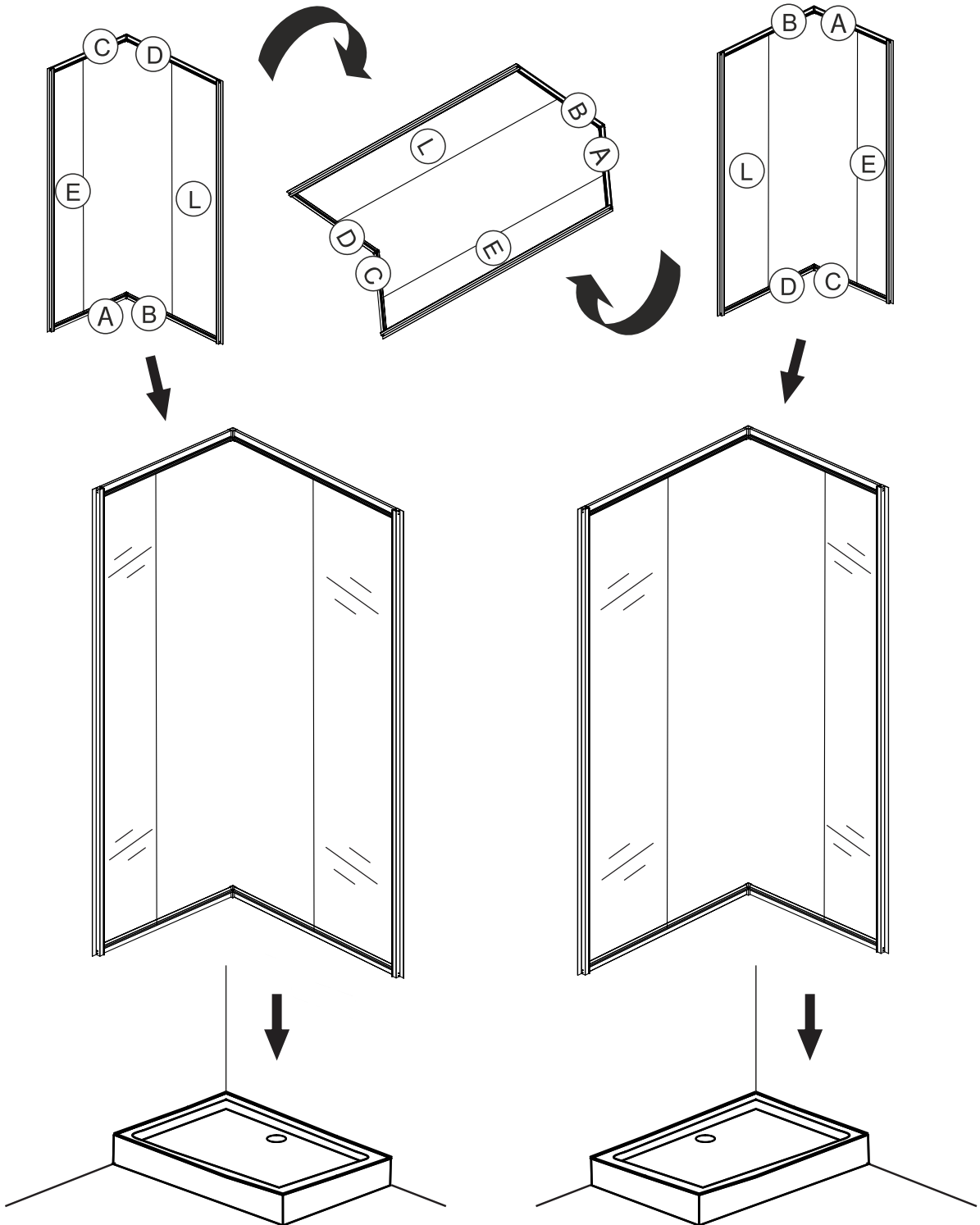
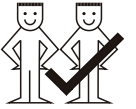
Ø 3mm

14

4



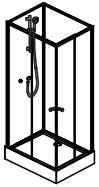
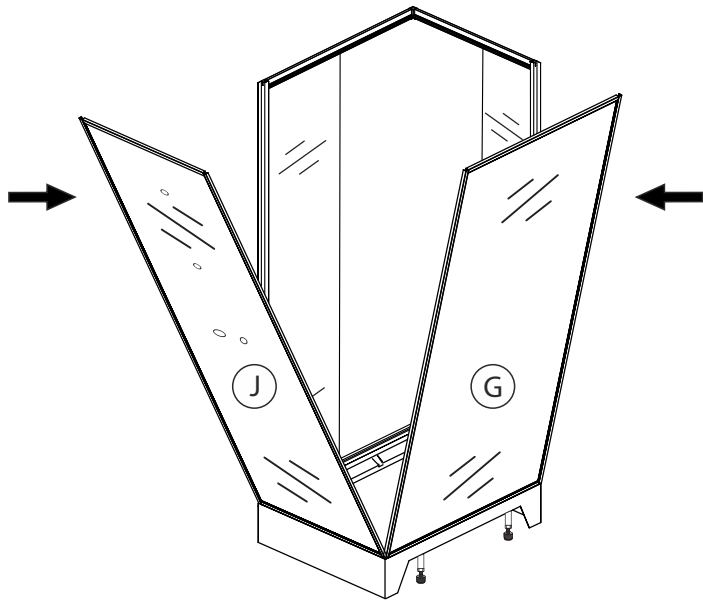
- S** Använd inte silikon för att installera duschkabin.
- DK** Brug ikke silikon til installation af brusekabinen.
- N** Ikke bruk silikon for å installere dusjkabinettet.
- FIN** Älä käyttää silikoniasuihkukaapin asennukseen.
- GB** Do not use silicone for installing the shower cabin.
- CZ** K instalaci sprchové kabiny nepoužívejte silikon.



Vänster version / Venstre version / Venstreversjon
 Vasemmanpuoleinen versio / Left version / Levá verze

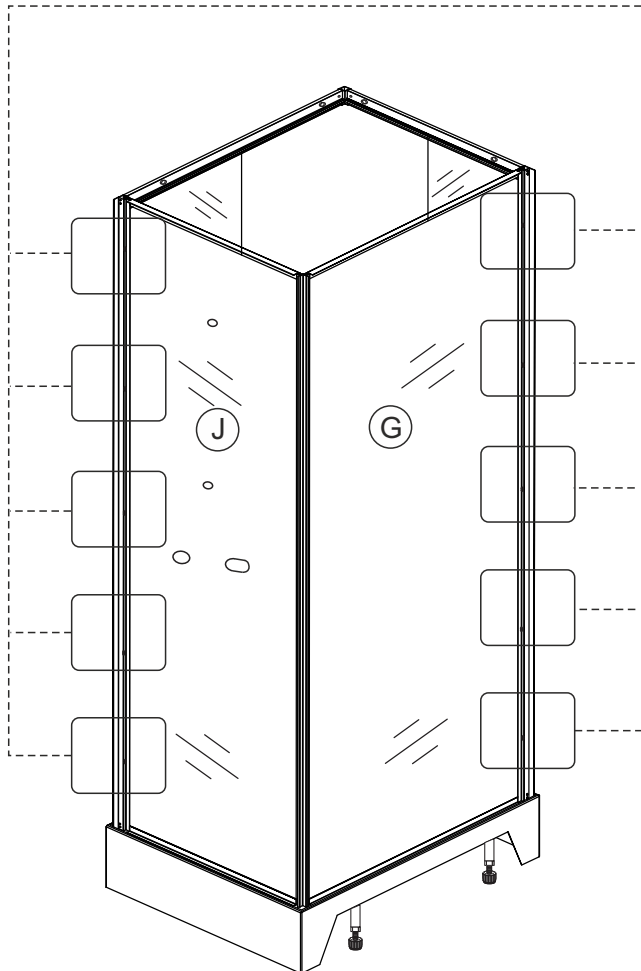
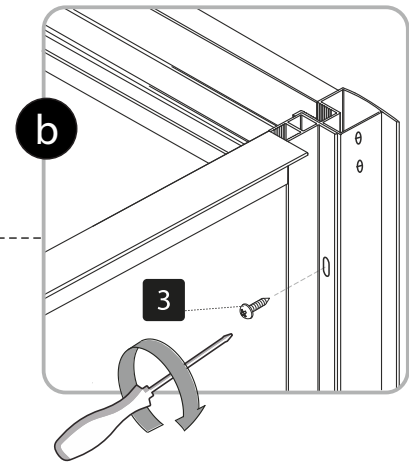
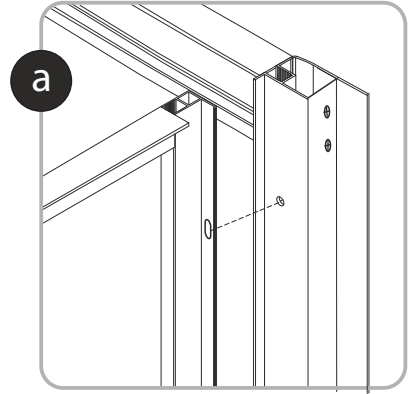
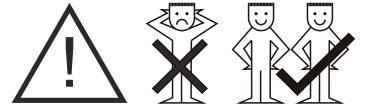
Höger version / Højre version / Høyreversjon
 Oikeanpuoleinen versio / Right version / Pravá verze

5

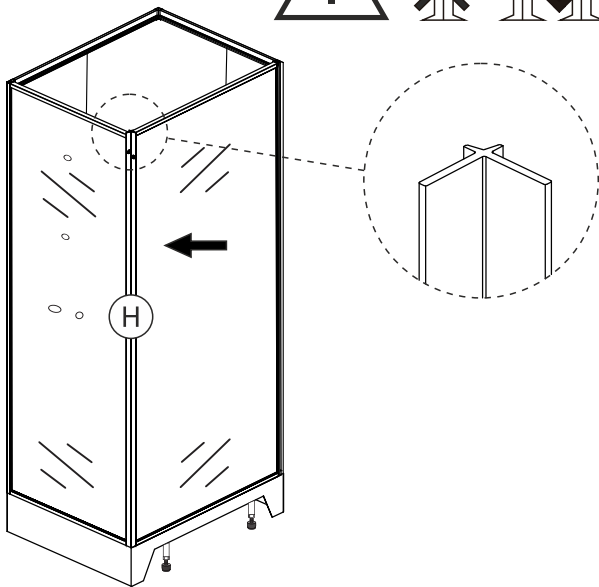


- S** Bakglas är vändbara (höger/vänster)
- DK** Bagglasset er vendbar (højre/venstre)
- N** Bakglas er vendbar (høyre/venstre)
- FIN** Takalasi ovat käännettävissä (oikea/vasen)
- GB** The back glasses are reversible (right/left)
- CZ** Zadní skla jsou zaměnitelná (levé za pravé)

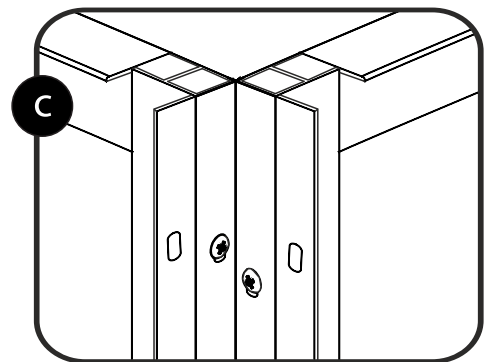
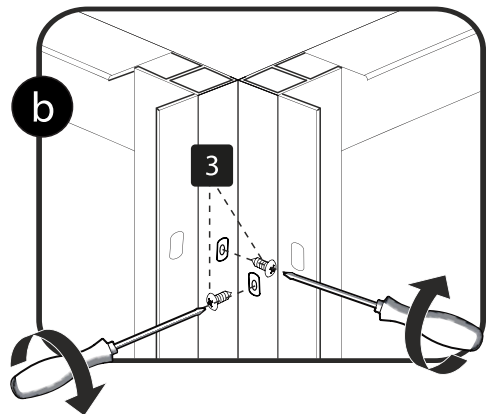
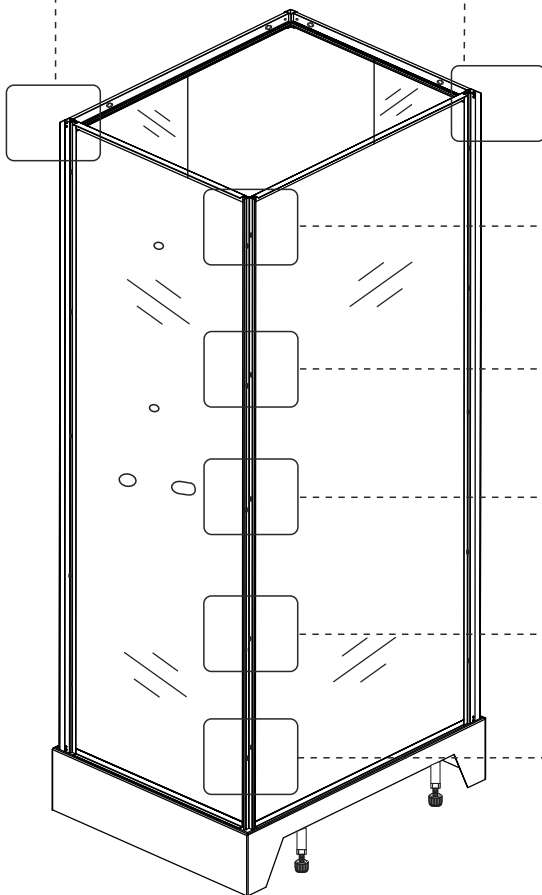
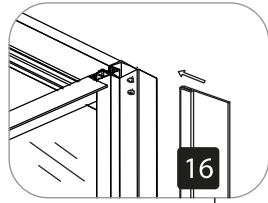
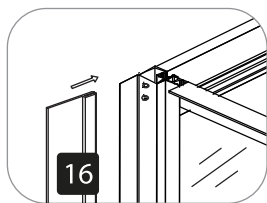
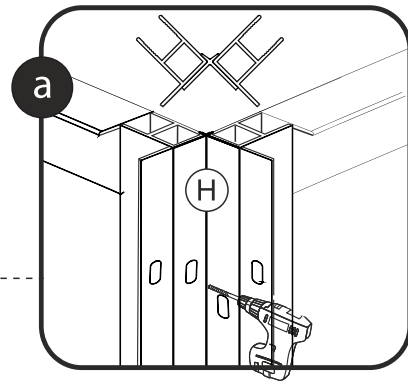
6



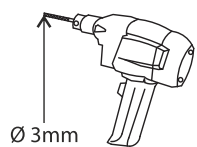
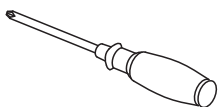
7



8

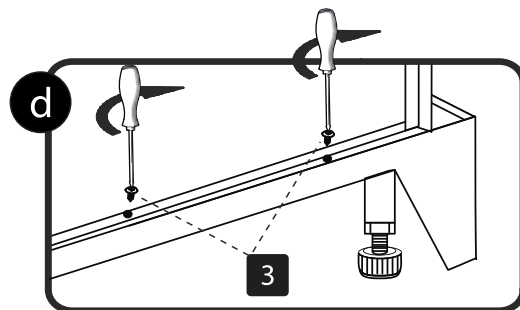
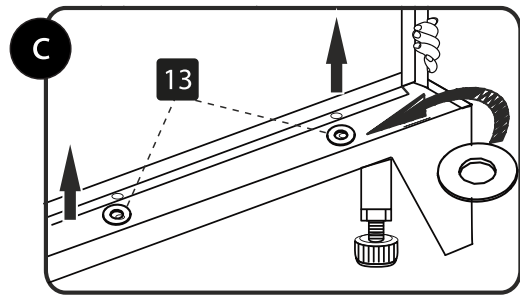
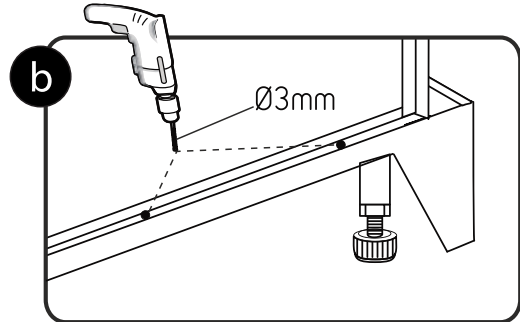
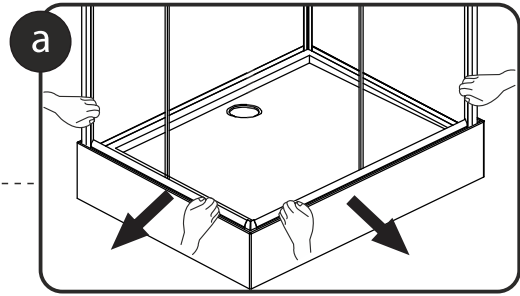
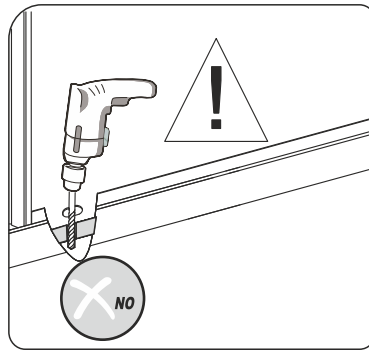
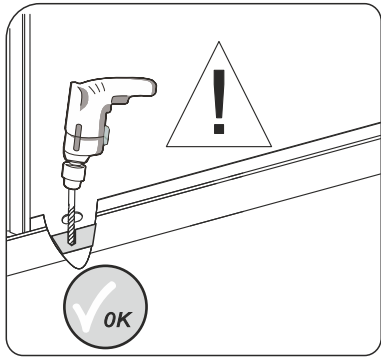
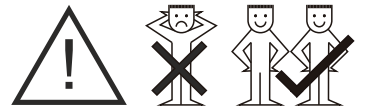


Verktøy / Værktøjer / verktøy / Työkalut / Tools / Náradí

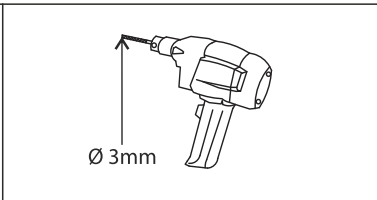
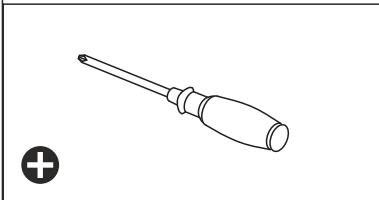


Ø 3mm

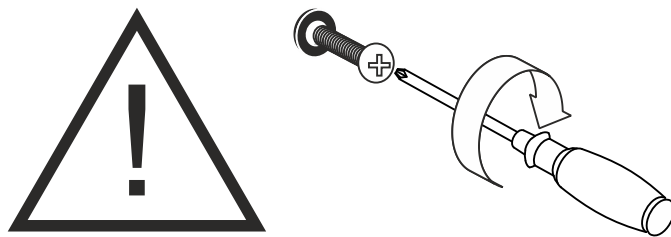
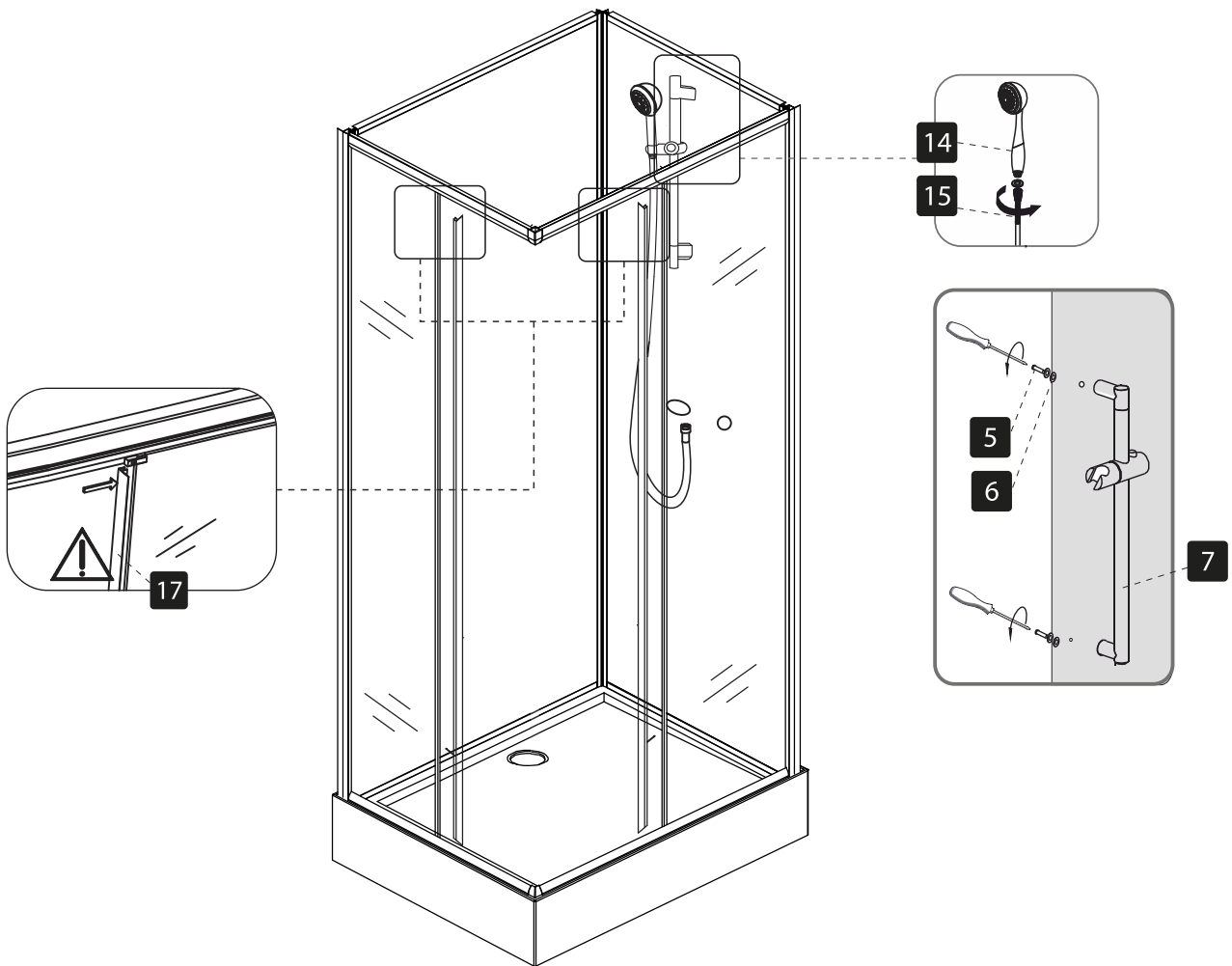
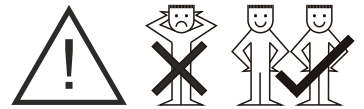
17



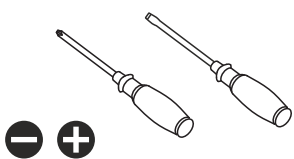
Verktug / Værktøjer / verktøy / Työkalut / Tools / Nářadí



18



Verktøy / Værktøjer / verktøy
Työkalut / Tools / Nářadí



S Montera inte blandare och skruvar utan gummi-packningar och brickor mellan glaset och blandaren/skruvarna. Spänn ej skruvarna för hårt. Härdat glas kan explodera i tusentals bitar, om riktlinjerna inte följs.

DK Monter ikke armaturet og skruer uden gummi pakning og spændeskiver mellem glasset og armaturet/skruerne. Spænd ikke skruerne for hårdt. Hærdet glas kan eksplodere i tusinde stykker hvis du ikke følger disse retningslinjer.

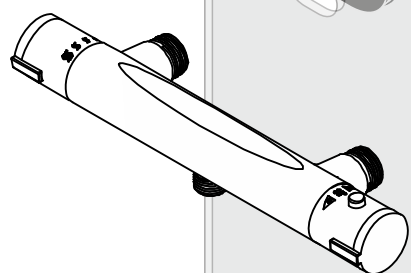
N Ikke monter skruene uten gummipakning og skiver mellom glasset og skruer. Ikke stram skruene for hardt. Herdet glass kan eksplodere i tusen biter hvis du ikke følger disse retningslinjene.

FIN Älä asenna sekoittajaa ja ruuveja ilman kumitiivisteitä ja aluslaattoja lasin ja sekoittajan/ruuvin välillä. Älä kiristä ruuveja liian kovasti. Karkaistu lasi voi murtua 1000 kappaleiksi, jos et noudata yllä mainittuja ohjeita.

GB Do not mount the screws without rubber gaskets and washers between the glass and the screws. Do not tighten the screws too hard. Tempered glass can explode into a thousand pieces if you do not follow above guidelines.

CZ Neinstalujte baterii bez podložek a těsnění mezi baterií/šrouby a sklem. Neutahujte šrouby příliš velkou silou. Pokud nedodržíte toto doporučení, může kalené sklo explodovat na tisíc kousků.

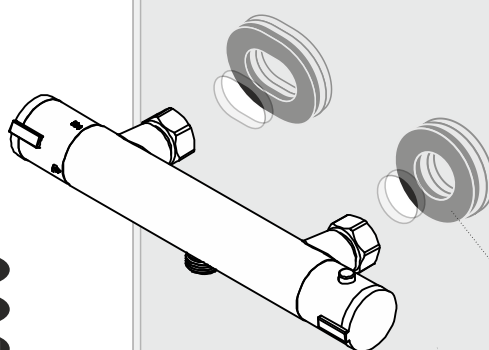
11



11

12

S



11

12

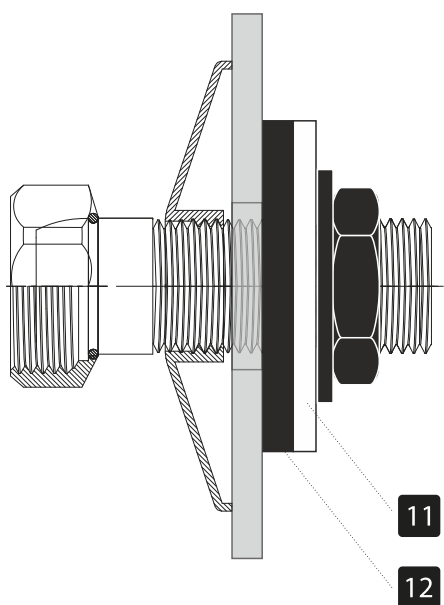
DK

N

FIN

GB

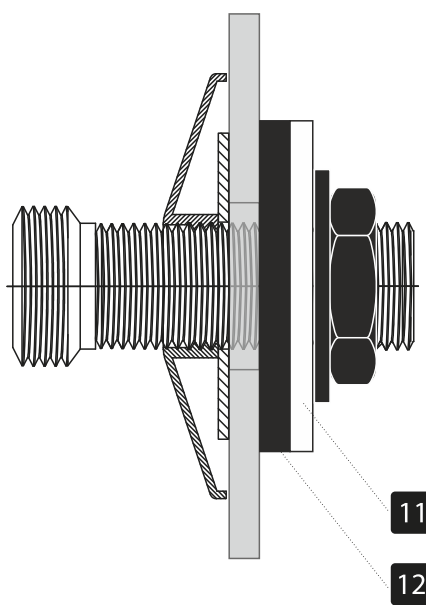
CZ



11

12

S Anslutningskoppling för duschkabiner är inte inkluderat.



11

12

DK Forskruningsnøgen til brusekabine er ikke inkluderet.

N Forskruningssett til dusjkabinett er ikke inkludert.

FIN Suihkukaappiliitin ei sisälly pakkaukseen.

GB Connector set for showercabins is not included.

CZ Spojovací sada není součástí balení.



Verktøy / Værktøjer / verktøyt
Työkalut / Tools / Nářadí



S Montera inte blandare och skruvar utan gummi-packningar och brickor mellan glaset och blandaren/skruvarna. Spänn ej skruvarna för hårt. Hårdat glas kan explodera i tusentals bitar, om riktlinjerna inte följs.

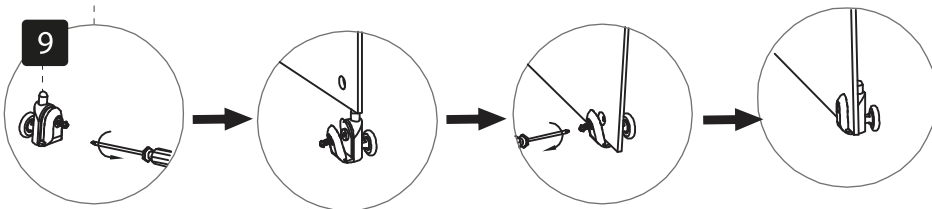
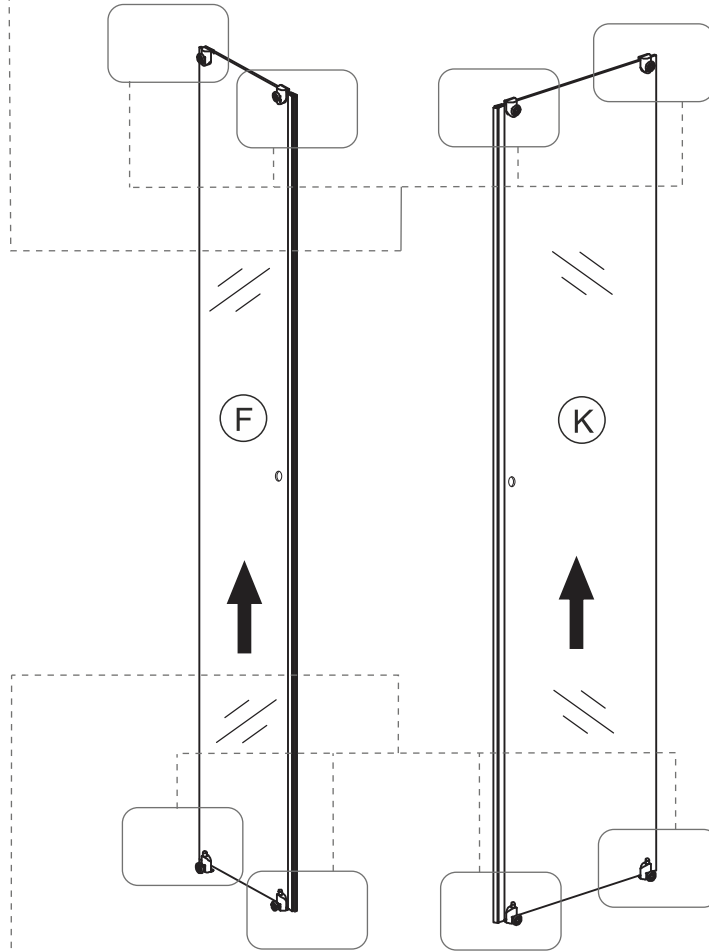
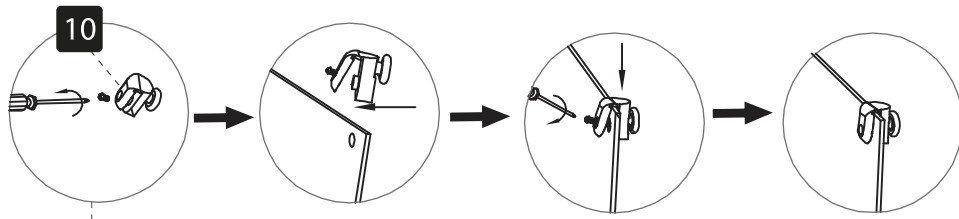
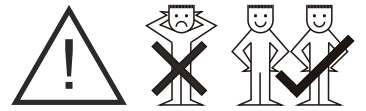
DK Monter ikke armaturet og skruer uden gummi pakning og spændeskiver mellem glaset og armaturet/skruerne. Spænd ikke skruerne for hårdt. Hærdet glas kan eksplodere i tusinde stykker hvis du ikke følger disse retningslinjer.

N Ikke monter skruene uten gummipakning og skiver mellom glaset og skruer. Ikke stram skruene for hardt. Herdet glass kan eksplodere i tusen biter hvis du ikke følger disse retningslinjene.

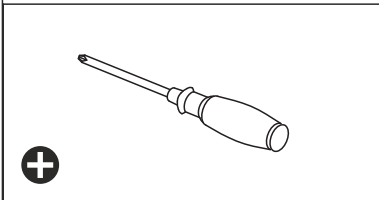
FIN Älä asenna sekoittajaa ja ruuveja ilman kumitiivisteitä ja aluslaattoja lasin ja sekoittajan/ruuvin välillä. Älä kiristä ruuveja liian kovasti. Karkaistu lasi voi murtua 1000 kappaleiksi, jos et noudata yllä mainittuja ohjeita.

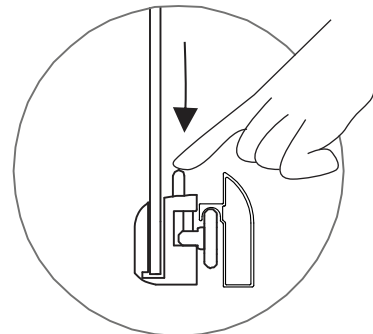
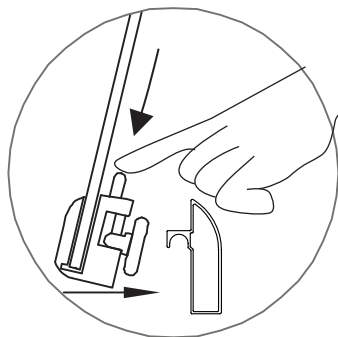
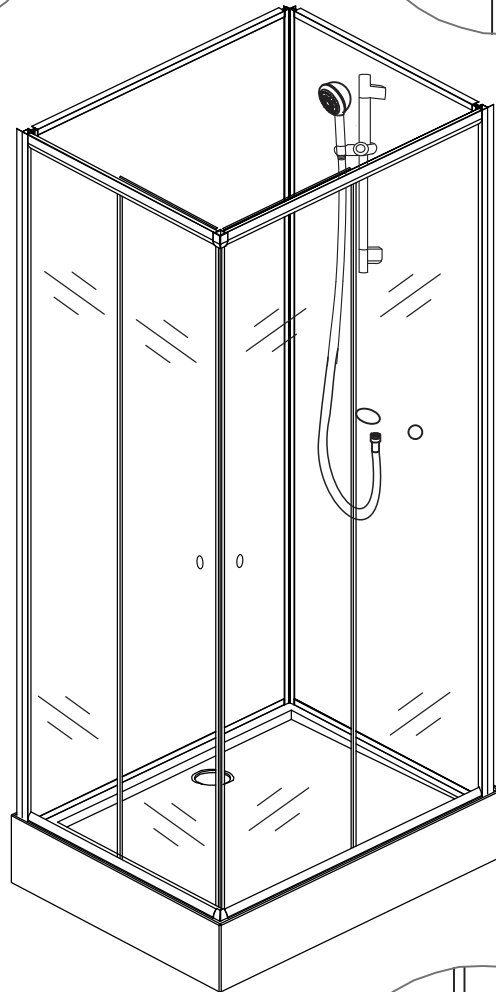
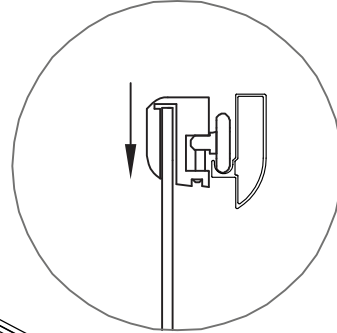
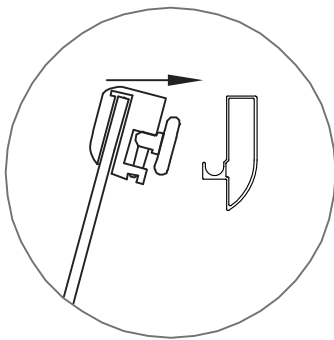
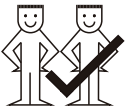
GB Do not mount the screws without rubber gaskets and washers between the glass and the screws. Do not tighten the screws too hard. Tempered glass can explode into a thousand pieces if you do not follow above guidelines.

CZ Neinstalujte baterii bez podložek a těsnění mezi baterií/šrouby a sklem. Neutahujte šrouby příliš velkou silou. Pokud nedodržíte toto doporučení, může kalené sklo explodovat na tisíc kousků.

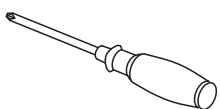


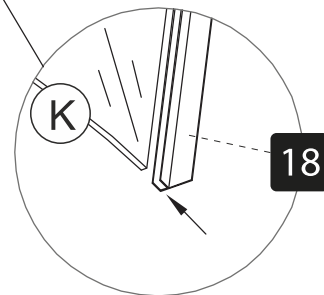
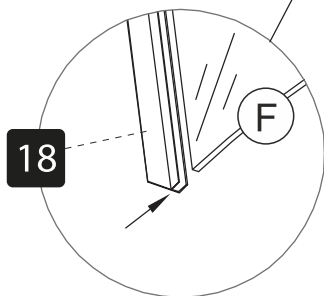
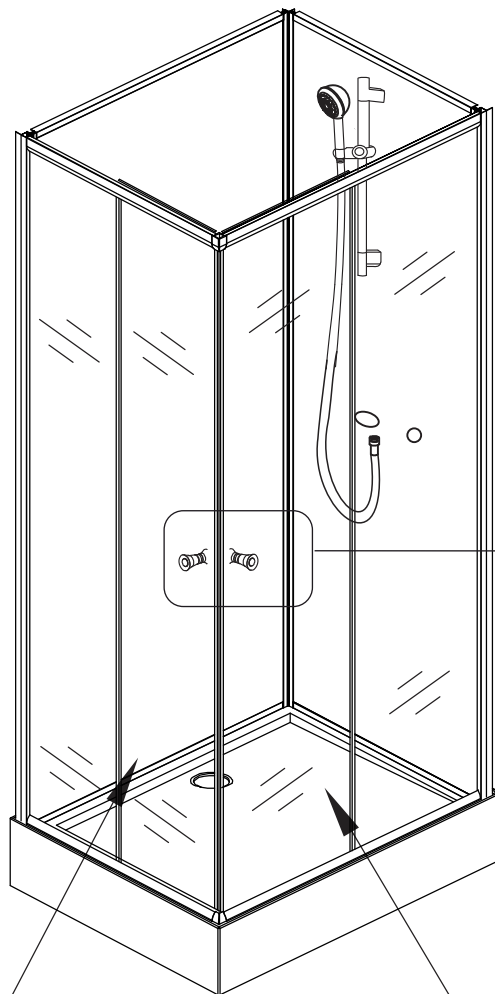
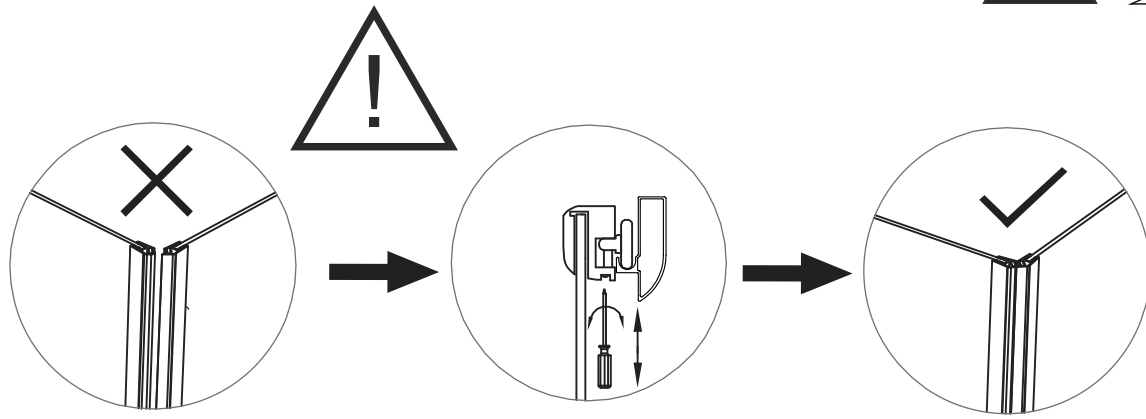
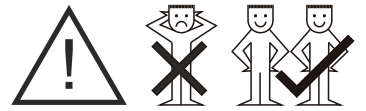
Verktøj / Værktøjer / verktøy / Työkalut / Tools / Náradí





Verktug / Værktøjer / verktøy / Työkalut / Tools / Náradí





Verktøj / Værktøjer / verktøy / Työkalut / Tools / Náradí

