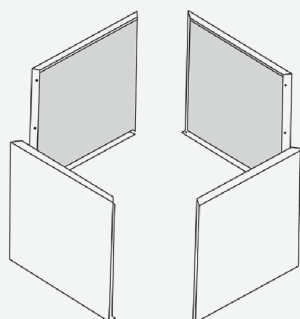


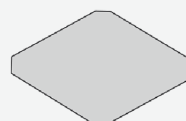
## Paketets innehåll

Gäller för följande produkter:

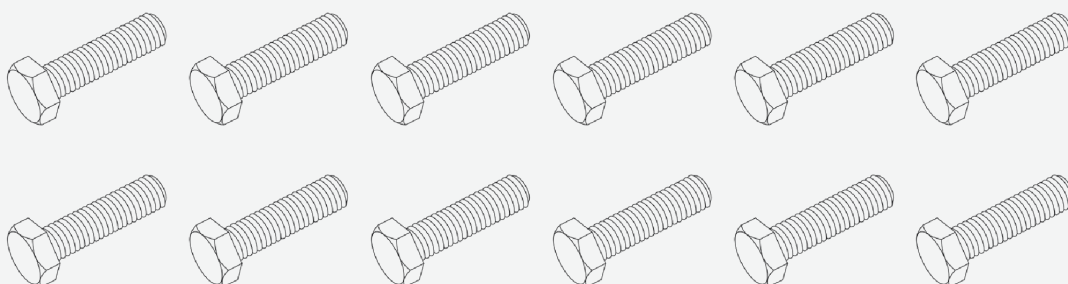
120x40x50, 55x55x55, 120x30x60, 40x40x50, 120x120x50, 25x55x55, 25x55x55



4×cortenplåtar



1×bottenplatta



12×skruv samt 12 muttrar

### Produktinnehåll på övrigt sortiment, innehåller följande moduler:

110x55x55: 2st änd 55cm, 2st änd till vänster, 2st änd till höger (montera 1st höger och 1st vänster på varje sida) 18st skruv samt mutter samt 2st bottenplattor

165x55x55: 2st änd 55cm, 2st änd till vänster, 2st änd till höger, 2st mellansektioner samt 2st mellanstag (montera 1st höger och 1st vänster på varje sida samt montera mellansektion och stag i mitten.) 24st skruv samt mutter samt 3st bottenplattor

220x55x55: 2st änd 55cm, 2st änd till vänster, 2st änd till höger, 4st mellansektioner samt 3st mellanstag (montera 1st höger och 1st vänster samt 2st mellansektion på varje sida samt 3 stag i mitten.) 30st skruv samt mutter samt 4 st bottenplattor

Planteringsramar:

120x75x19 och 75x75x19: 8st skruv samt mutter

Monteringsanvisning modulsysteem:



Monteringsanvisning för 4 sidor:

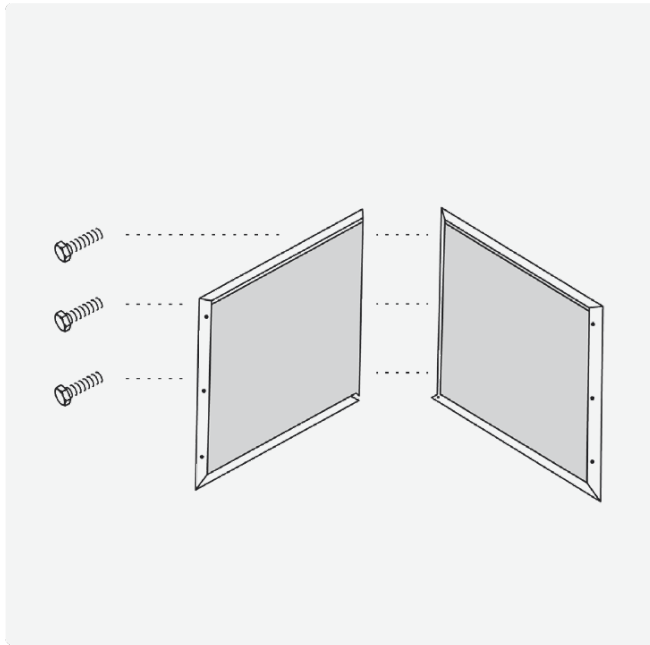


### Tips!

Våra produkter levereras med en behandling och efter några veckor utomhus börjar den rostiga ytan träda fram i plåten.

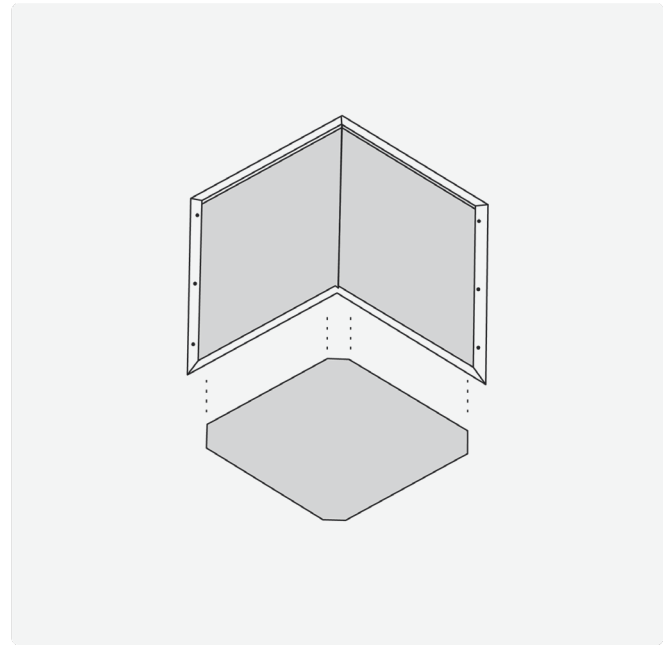
Vill du få fram den rostiga ytan snabbare kan du påskynda processen genom att tvätta av blomlådan med såpa och vatten.

1



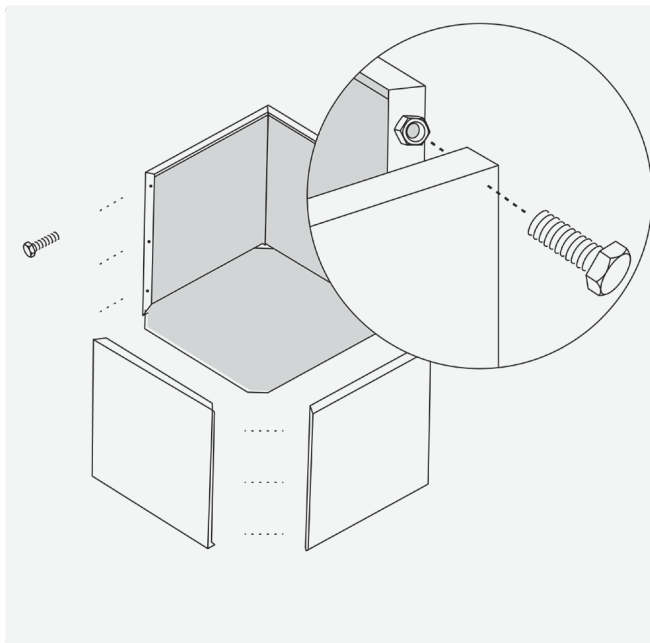
Montera ihop två av plåtsidorna med medföljande skruv.  
(3st i varje plåt)

2



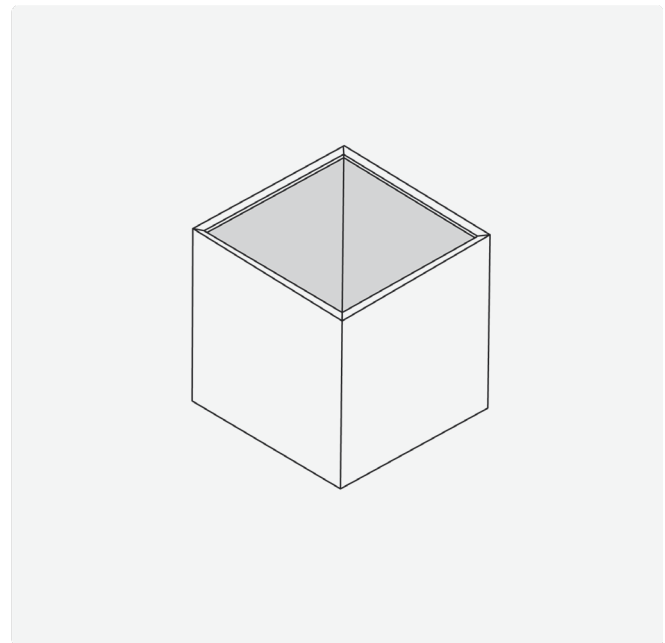
Placera bottenplattan i blomkrukan.

3



Montera sedan ihop de två resterande sidorna.

4



Färdig blomkruka.

### Plantering steg för steg

1. Fyll på med jord till blomlådans kant
2. Säkerställ till att det finns ordentlig avrinning
3. Använd naturgödsel, exempelvis högbäddsjord eller kompost