



Bruger instruktion



Bemærk: Læs de følgende instruktioner nøje, for at sikre at installationen vil blive udført korrekt. Denne instruktion bør opbevares forsvarligt for fremtidig reference.



Hoved produkt data:

220-240V~, 50Hz; IP65, Class 1, LED

Model:	Mærkeeffekt::	Hærdet glas:	Vægt:	Dimensioner:
6330	Max.100W	Ja		
6331	Max.150W	Ja		
6332	Max.200W	Ja		

Før installation;

Pak lampen forsigtigt ud af emballagen.

Vær sikker på, inden ibrugtagning af lampen, at denne ikke er beskadiget under transporten.

Tag ikke lampen i brug hvis der er skader på kabel eller på lampens øvrige elektriske dele.

Eventuelle defekte sikringer skal udskiftes. Enhver reparation må kun udføres af kvalificeret personel.

Hold emballagen på sikker afstand af børn og kæledyr. Fare for kvælning !

INSTALLATION OG STANDARD TILSLUTNINGS INSTRUKTIONER

1. Monter ikke lampen på en overflade der er udsat for vibrationer.

2. Monterings position:

Lampen monteres ideelt med monteringsbøjlen.

Det er kun tilladt at installere lampen i henhold til diagrammet, og må ikke monteres med fronten nedad eller sideværts.

Lufthuller må ikke vende opad. (Se Fig.1)

3. Opmærk montagebøjlen på væggen.

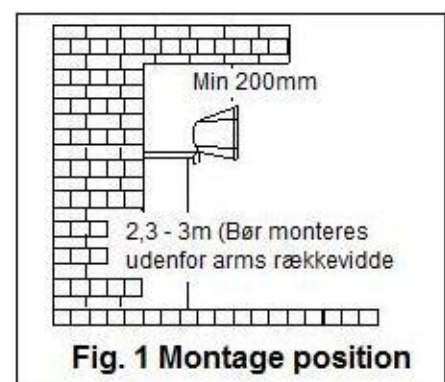
Bor huller og isæt pluks i opmærkningerne.

Skru bøjlen på væggen med passende skruer (skruer ikke vedlagt)
(See Fig.2)

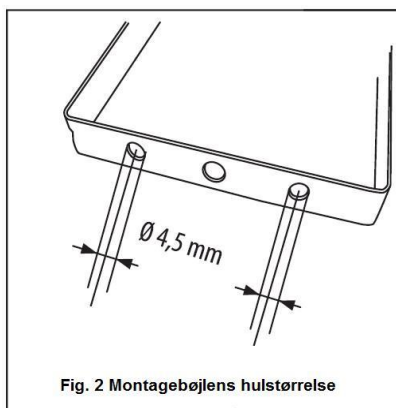
4. Monter lampen på bøjlen, med de to lampebolte.

Juster lampen til den ønskede position og spænd boltene.

5. Lampens lysretning skal være vertikal eller opad. Lysretning nedad må ikke anvendes.



6. Ved al håndtering og reparation ved lampemontering på jordspyd, skal spændingen være er afbrudt.
7. Placer lampen på den ønskede position med hensyntagen til ovenstående forskrifter.
Vær opmærksom på at vand ikke kan samle sig på lampens placering.
8. Vær opmærksom på, at der ikke er nogen forhindringer i gangarealet, når kablet placeres.
9. Jordspyd og kabel må ikke begraves i jorden, og skal holdes fri for blade og snavs om nødvendigt.
10. Kontroller hele installationen regelmæssigt for tæthed, funktion og eventuelle skader.
11. Kontroller igen den endelige installation.
12. Eventuelle papirlabels på lampen fjernes.
13. Lampen er monteret med 5m H05RN-F 3Gx1.00mm² kabel + stikprop.
Lampen fungerer når spænding tilsluttes.



Sikkerheds og advarselshenvisninger:

Se ikke direkte ind i lampen – og slet ikke i længere tid – uden beskyttelse af øjnene.
 En LED lampe må aldrig vendes direkte ind i øjnene på andre mennesker.
 Anvendelse er strengt forbudt, hvis der er skader på lampe, stik eller forsyningsledningen.
 Udfør aldrig dine egne reparationer på defekte dele. Reparationer skal udføres af fagfolk.
 Efterlad ikke børn uden opsyn i områder med lamper eller andre elektriske apparater.
 Udsæt aldrig lampen for en direkte vandstråle (haveslange, for eksempel) og nedsenk aldrig lampen i vand eller andre væsker.
 Udsæt aldrig lampen for ekstrem varme eller åben ild.
 Produktet må hverken ændres eller ombygges.
 Ændringer på produktet medfører bortfald af reklamationsretten.

Vedligehold og servicering:

Vær forvisset om at forsyningsspændingen er afbrudt før arbejder udføres på lampen.
 Brug en tør, eller let fugtig klud til rengøring.
 Brug aldrig kemikalier eller slibemidler til rengøring.

Bortskaffelse:

Gammelt elektronisk udstyr skal bringes til offentlig indsamlingssted og må ikke bortskaffes som almindeligt husholdningsaffald.

	<p>Denne markering angiver, at produktet ikke må bortskaffes sammen med almindeligt husholdningsaffald i hele EU. For at undgå skadelige miljø- eller sundhedspåvirkninger ved ukontrolleret bortskaffelse af affald, indleveres det behørigt til fremme for bæredygtig materialelegenvinding. For at bortskaffe din brugte enhed, skal du bruge retur- og indsamlingssystemer eller kontakte forhandleren, hvor produktet blev købt. De kan anvise til bortskaffelse af produktet til miljørigtig sikker genbrug</p>
--	---