

Frånluftsdon FMLS

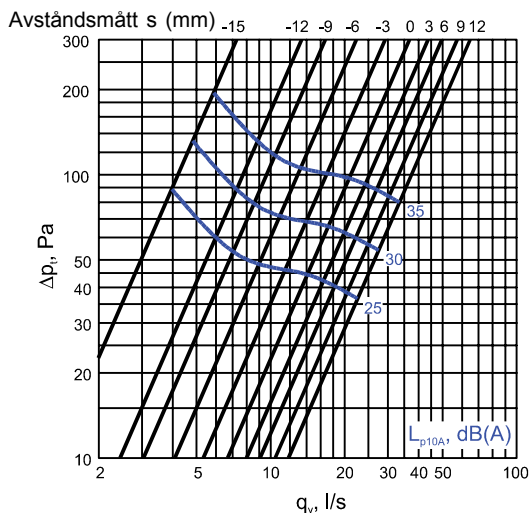
Drift & Skötsel

Frånluftsdon FMLS är tillverkat av stålplåt och standardkulören är vit. Andra kulörer kan erhållas enligt önskemål. Donet är försett med tätning av cellplast. Inställningsskivan utrustad med en skruvspindel garanterar enkel inställning samt tillförlitlig förregling. Fästramarna är tillverkade av förzinkad stålplåt.

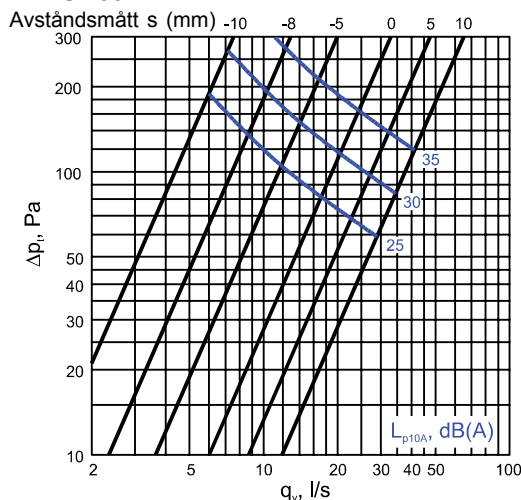


Beskrivning, luftflöde, tryckfall, ljuddata

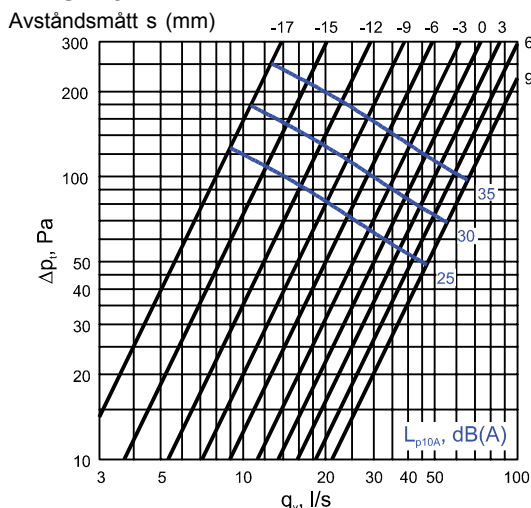
FMLS 80



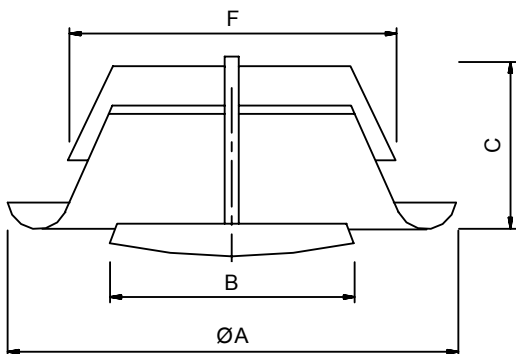
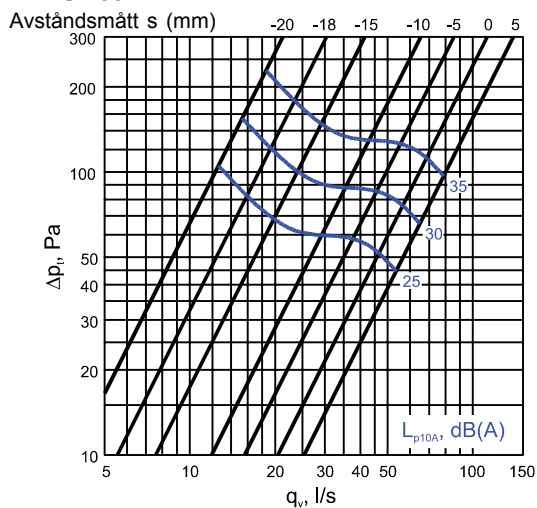
FMLS 100



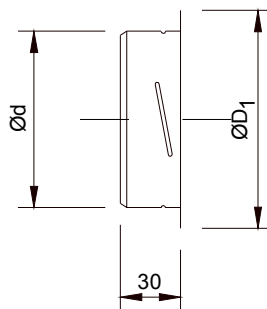
FMLS 125



FMLS 160



Storlek	Ød	ØD1	ØD2	Vikt, g	
				KKK	KKT/KKL
80	79	-	105	-	80
100	99	127	125	50	100
125	124	155	150	65	120
160	159	186	185	90	190



KK	A	B	C	F	Vikt, g
80	115	61,5	42	77,5	150
100	138	75	40	97,5	160
125	164	99	46	122,5	230
160	211	129	54	157,5	370

Mått och vikt, injustering, utförande, produktkod**Ljudeffektsnivå L_w**

FMLS	KORREKTION K_{okt} (dB)						
	Oktavband, medelfrekvens (Hz)						
	125	250	500	1000	2000	4000	8000
80	1	-2	1	0	-3	-10	-22
100	5	-2	-3	-3	0	-8	-20
125	-6	0	0	-3	0	-13	-25
150	-6	-5	-4	0	-1	-13	-28
160	1	-1	-3	1	-2	-15	-32
200	3	1	-1	1	-4	-12	-25
Toler.±	3	2	2	2	2	2	3

Ljudeffektsnivåerna vid olika oktavband erhålls genom att räkna samman ljudtrycksnivån L_{p10A} , dB(A), och oktavbandens korrekationer K_{okt} i tabellen med hjälp av följande formel:

$$L_{w_{okt}} = L_{p10A} + K_{okt}$$

Korrektion K_{okt} är medelvärdet för användningsområdet av TMLS.

Beteckningar

q_v luftflöde (l/s), (m³/h)

Δp_t totaltryckfall (Pa)

L_{p10A} ljudtrycksnivå med en rumsdämpning av 4 dB (10 m²sab) [dB(A)]

$L_{w_{okt}}$ ljudeffektsnivå vid olika oktavband [dB]

ΔL ljuddämpning [dB]

K_{okt} korrektion [dB]

Konstruktion

FMLS frånluftsdonet är tillverkat av stålplåt och standardkulören är vit. Andra kulörer kan erhållas enligt önskemål. Donet är försett med tätning av cellplast. Inställningsskivan utrustad med en skruvspindel garanterar enkel inställning samt tillförlitlig förregling. Fästramarna är tillverkade av förzinkad stålplåt.

Installation

Fästramen fästs till kanalen med hjälp av skruvar eller popnitar. Ventiltallriken monteras genom att vrida på tills de utskjutande delarna hamnar i hålen på fästramen.

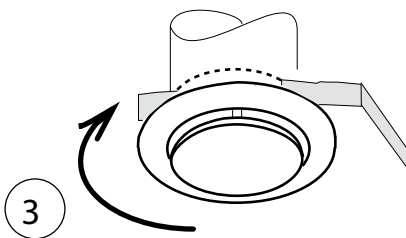
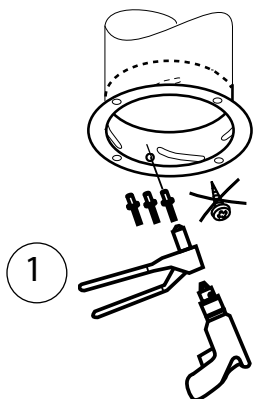
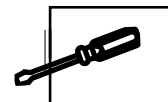
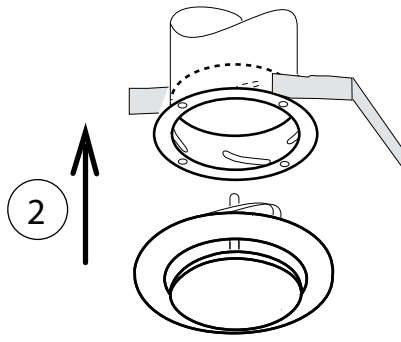
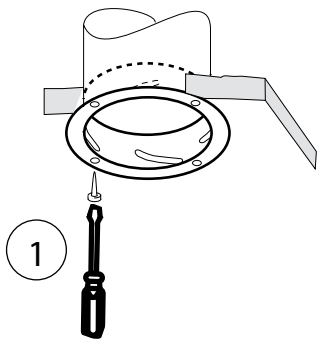
Inställning och flödesmätning

Luftflödet justeras genom att vrida på inställningsskivan för att ändra på avståndsmåttet s (mm). Mätning av luftflöde sker genom att mäta tryckdifferensen över en separat mätanordning. Om mer information se flödesmätningssdiagram.

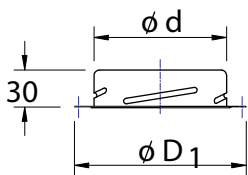
Ljuddämpning ΔL

FMLS	Av- stånds- mått (mm)	LJUDDÄMPNING ΔL (dB)							
		Oktavband, medelfrekvens (Hz)							
		63	125	250	500	1000	2000	4000	8000
80	-9	24	20	14	10	8	5	5	6
	0	24	19	13	9	6	3	4	5
	12	24	19	13	9	5	2	3	4
100	-10	23	19	14	12	11	10	13	14
	0	23	16	11	8	7	6	9	8
	10	23	16	11	7	5	4	7	8
125	-17	20	19	13	10	7	7	11	14
	0	18	16	10	6	4	4	5	8
	9	19	16	9	6	3	3	5	7
160	-15	18	13	11	7	6	6	8	8
	-10	18	13	10	6	5	5	7	7
	0	17	13	9	5	4	3	6	6
Toler.±		6	3	2	2	2	2	2	3

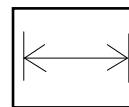
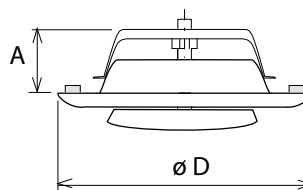
Den genomsnittliga ljuddämpningen ΔL från kanalen till rummet inklusive kanalens änddämpning vid takmontering framställs i tabellen ovan.



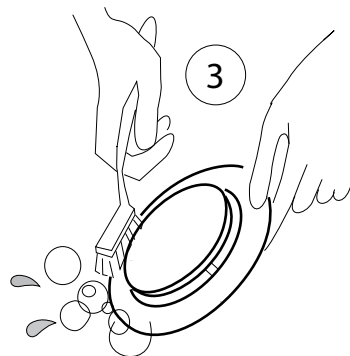
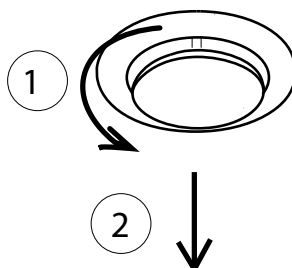
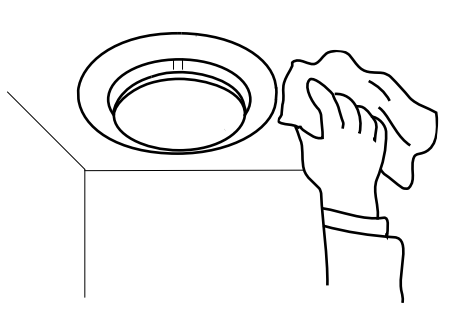
Fästram



D	ød	øD ₁	øD ₂
80	79	118	-
100	99	125	125
125	124	155	150
160	159	186	185



D	øD	A
80	115	31
100	137	39
125	164	44
160	212	52



FRESH AB

Gransholms bruk
360 32 GEMLA

Tel 0470-70 77 00
Fax 0470-70 77 39

E-post info@fresh.se
Webb www.fresh.se

Production: Kjell-Olof Askencrantz • Edition 1005
Copyright © Fresh AB 2010. All rights reserved.
Fresh® and the Fresh® logotype are trademarks or registered trademarks of Fresh AB in Sweden and/or other countries.