

# CALUX singel carport



## Viktig information!

CALUX carport är först galvaniserad och sedan pulverlackerad. Alla delar kommer med en plastfilm för att skydda ytan. Denna folie måste tas bort omedelbart före installation, men inte innan eftersom den hjälper till att förhindra repor under hanteringen. Skulle det uppstå repor på ytan kan dessa målas med lämplig färg för metall i färgen RAL 7021 i glans 25. Under vinterperioder är det viktigt att snöröja taket om det är mycket. Det rekommenderas inte att gå på taket då det kan vara halt. Om du gör detta får du inte trampa direkt på taksnivorna utan på takbågarna. Det är på egen risk om du går upp på taket!

Dra åt alla bultar och muttrar efter ca. 1 månad. Därefter ska bultar och muttrar dras åt en gång per år.

Det är viktigt att fundamentet som carporten monteras på är plant eller max. har ett fall på 1-2 cm. Dock inte mer än 2 cm. Och då ska fallet över fundamenten passa så att de lägsta fundamenten ligger i änden där stuprören ska vara. Carporten ska fästas på lämplig grund och detta är kundens ansvar. Kunden måste köpa lämpliga expansionsbultar eller motsvarande förankring. Det rekommenderas att använda expansionsbultar med en längd på min. 100 mm.

CALUX carport levereras som standard med LED-ljus. Ljuset ska anslutas till 230V ström från husets egen eltavla. Det rekommenderas att detta görs av en behörig elektriker.

Var uppmärksam på tomtens lutning och se till att stuprören ligger i den lägsta änden av carporten. Därmed måste även ben 2a ligga i den lägsta änden, eftersom stuprören endast kan fästas på ben 2a (förborrade hål för att fästa stuprör).

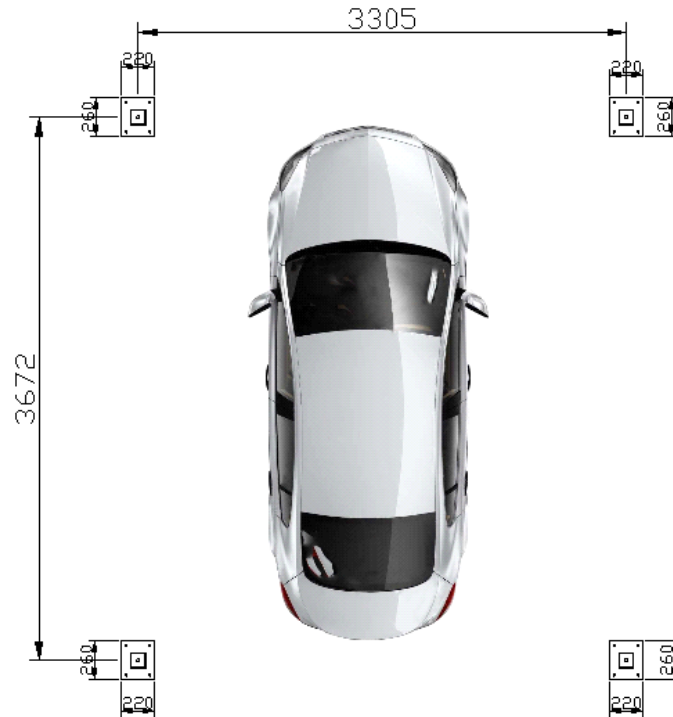
Carporten byggs enklast från grunden som visas i denna installationsguide, och detta görs mest effektivt av 3-4 personer. Det rekommenderas att man fäster fotplattan på varje ben med en bult i fundamentet så att dessa inte ramlar omkull vid monteringsstart.

OBS: om du skal ha tillbyggnadsbod på carporten, måste du följa fundament ritning som följer med tillbyggnadsboden.

## Underhåll

Carporten är i princip underhållsfri. Det rekommenderas dock att du tvättar den en gång om året med ljummet vatten för att hålla ytan ren och snygg. Det rekommenderas att du tvättar takpannorna två gånger om året med ljummet vatten och en mild tvållösning för att hålla dem rena och snygga. I fuktiga miljöer kan det bildas alger på kanten av takpannorna. Här kan det vara fördelaktigt att tvätta kanterna på takpannorna med ett algbekämpningsmedel. I kustnära områden rekommenderas att tvätta carporten två gånger per år eller oftare. Om det finns skador på den målade ytan är det viktigt att reparera den omedelbart med en lämplig färg för metall i färgen RAL7021 och glans 25. Detta för att undvika rostbildning. Kom ihåg att dra åt alla bultar en gång om året. Det är viktigt att se över alla kontakter årligen och se till att dessa är korrekt monterade. Alla kontakter är vattentäta, men bara om de är korrekt monterade.

Fundament ritning för CALUX singel carport



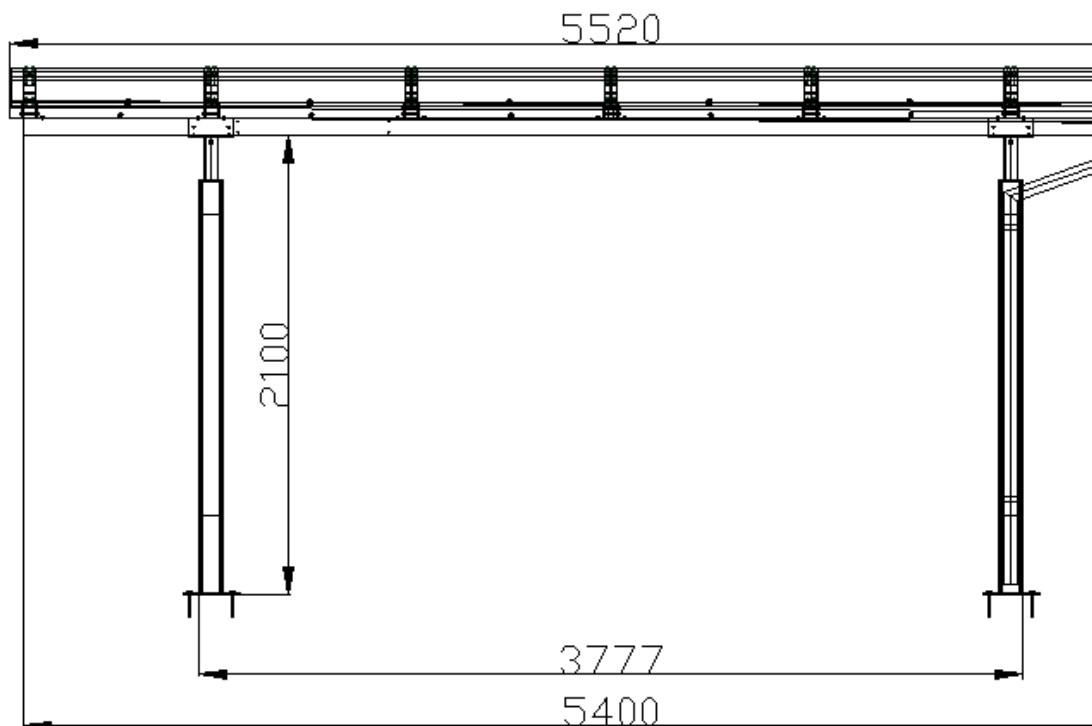
Det rekommenderas att gjuta fundament som mäter 400x400mm i ytmått så att du har en rimlig yta att fästa carportens ben på. Fundamenten ska gå ner till frostfritt djup (min. 90cm). Innan du slutligen fäster benen på fundamenten, gör ett tvärmått diagonalt på benen för att säkerställa att de är korrekt placerade.

Det är fördelaktigt att göra ytan på fundamenten så att de slutar ca. 10 cm under den färdiga terränytan. Detta passar även om du senare vill montera sidovägg, gavel eller bod på carporten. På så sätt kan fotplåten gömmas. Detta kommer också att sänka den högsta punkten på carporten till ca. 2,5 mtr. som passar med allt tillbehör till CALUX carporten.

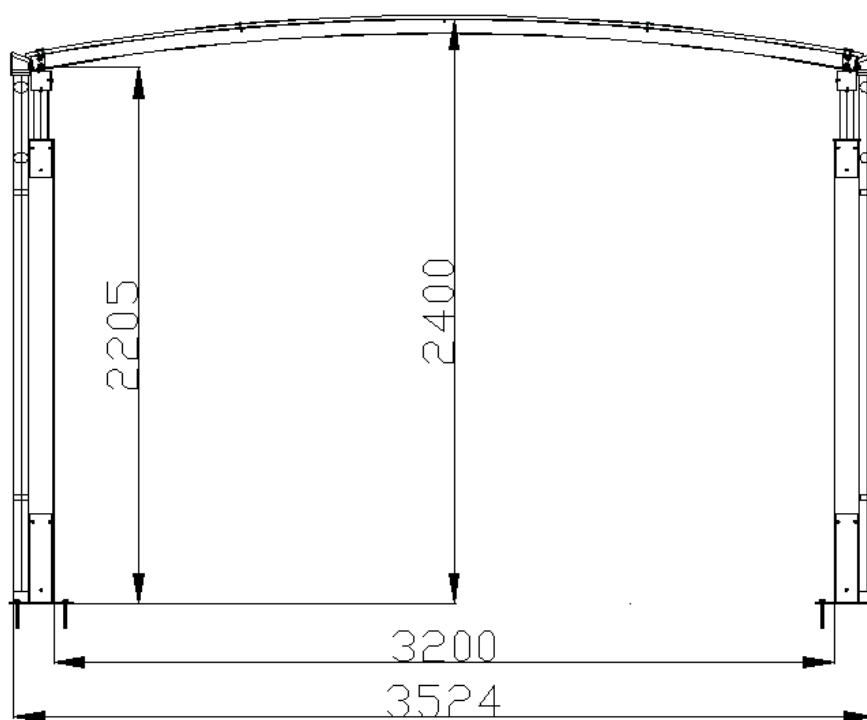
Carporten ska fixeras med lämpliga expansionsbultar. Det rekommenderas att använda expansionsbultar med min. 100 mm längd. Det är alltid kundens ansvar att se till att carportbenen sitter säkert fast på fundamenten.

Om du gjuter fundament är det viktigt att låta cementen härda, vilket vanligtvis tar 5-6 dagar. Följ dock alltid instruktionerna från cement-/betongleverantören. Det är viktigt att frost inte uppstår under härdningsperioden.

## Måttritningar



Set från sidan

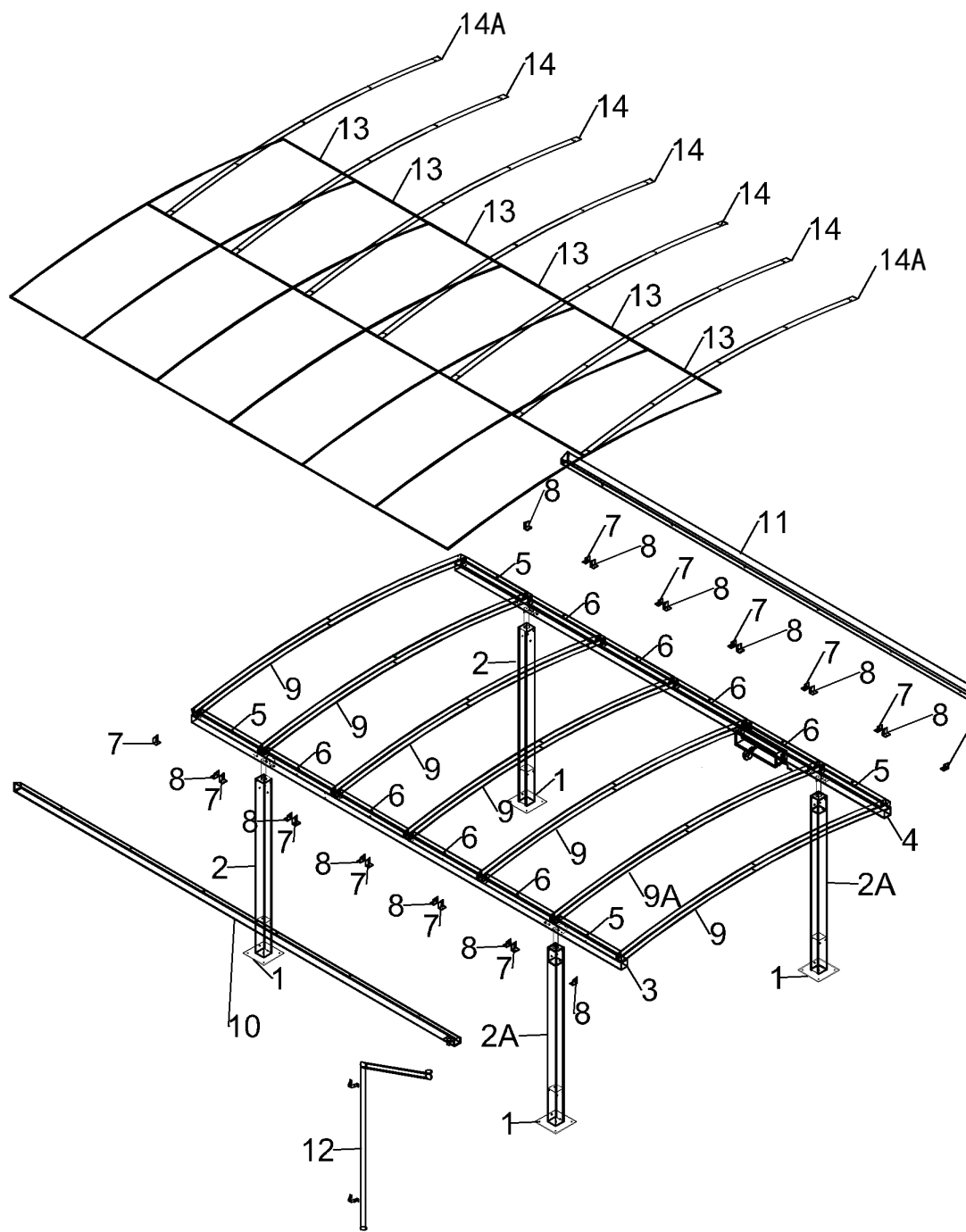


Set från framsidan

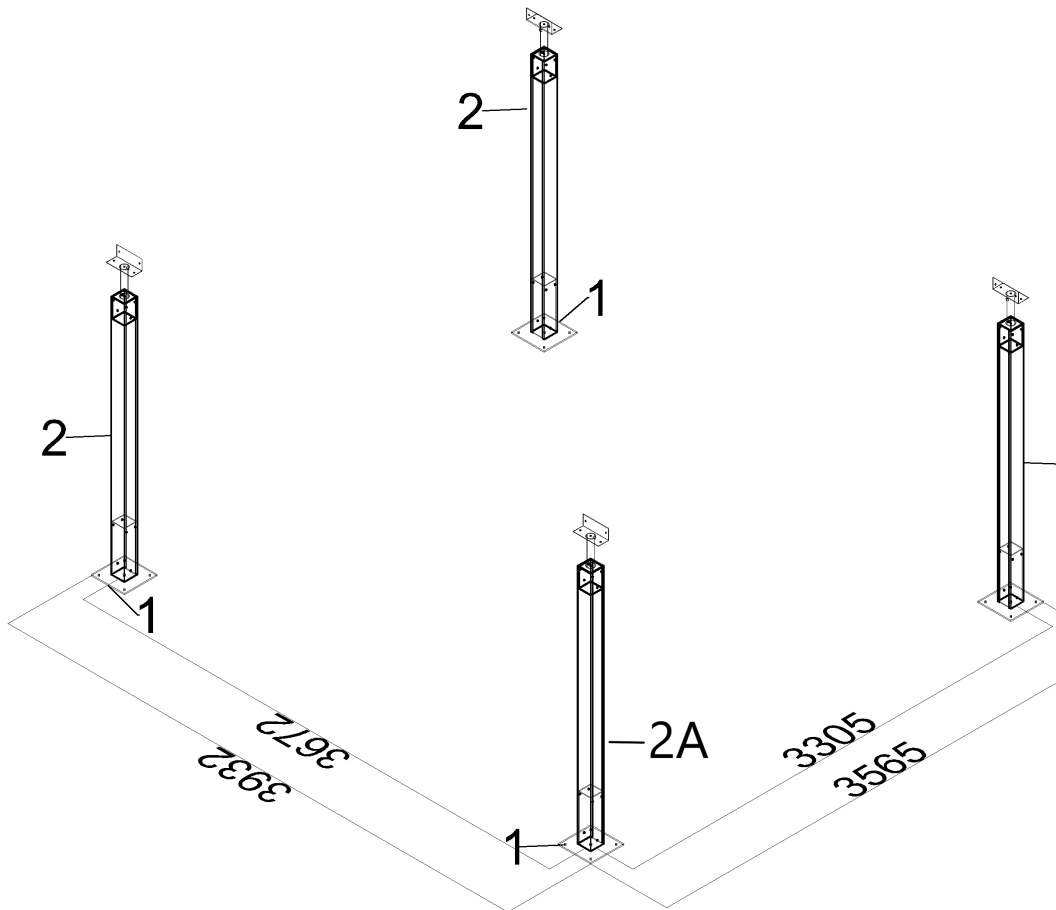
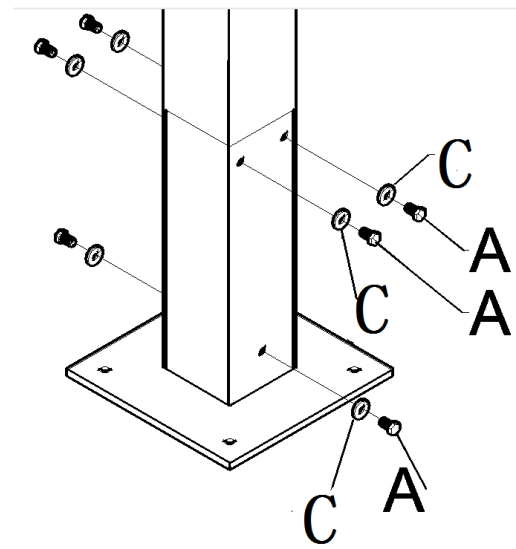
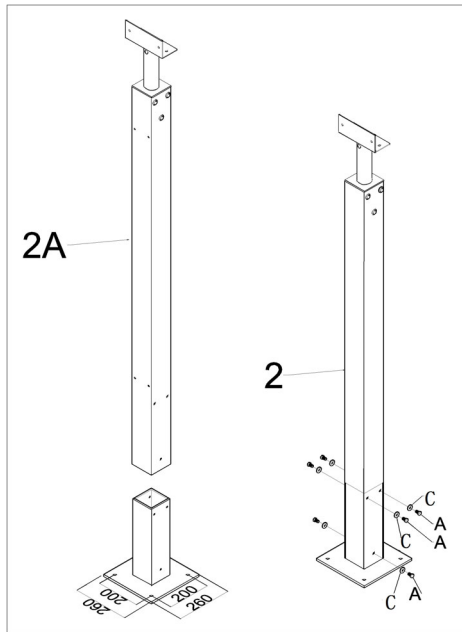
**Del Lista**

Nr.	Beskrivning:	Mått:	Antal:
1	Stolp fötter	220×260×368mm	4
2	Stolp	105/105×2100mm	2
2a	Stolp för stuprör	105/105×2100mm	2
3	Vänster sidobalk	80×80×5400mm	1
4	Höger sidobalk	80×80×5400mm	1
5	Avttåndsstöd för sidobalk, ända	70.5×60×773mm	4
6	Avttåndsstöd för sidobalk, mitt	70.5×60×857mm	8
7	Invändigt vinkelfäste för avståndsstöd, vänster (#5+#6)	40×65×57mm	12
8	Invändigt vinkelfäste för avståndsstöd, höger (#5+#6)	40×65×57mm	12
9	Tagbåge	60×60×3403mm	6
9A	Takbåge m/kabel för ljus	60×60×3403mm	1
10	Takränna vänster (om stuprör är på stolp fram)	90×80×5540mm	1
11	Takränna höger (om stuprör är på stolp fram)	90×80×5540mm	1
12	Stuprör	ø60×2145mm	2
13	Polycarbonat takplåt	915×3485×12	6
14	Stål taklistor, mitt	70×3475×2	5
14A	Stål taklistor, ända	70×3475×2	2
A	Bult M8×15mm		76
B	Bult M8×80mm		28
C	Spännskiva dia.24mm		144
D	M8 muttrar		40
E	Självgängande takskruv 5.5×38		98
F	Butyltape	4M	5
G	Bøjle til nedløbsrør		4
H	Självgängande takskruv 5.5×25		8
	<b>LED ljus</b>		
PJ1	Elektroniklåda		1
PJ2	LED ljusbox		4
A	Bult M8×15mm 8*15		2
C	Spännskiva ø8mm		2
J	Bult M4×15mm		8
K	Spännskiva ø9mm		8

## KOMPONENT ÖVERSIKT

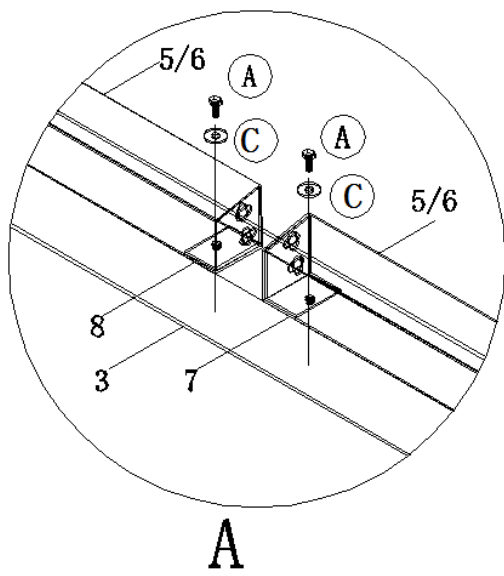
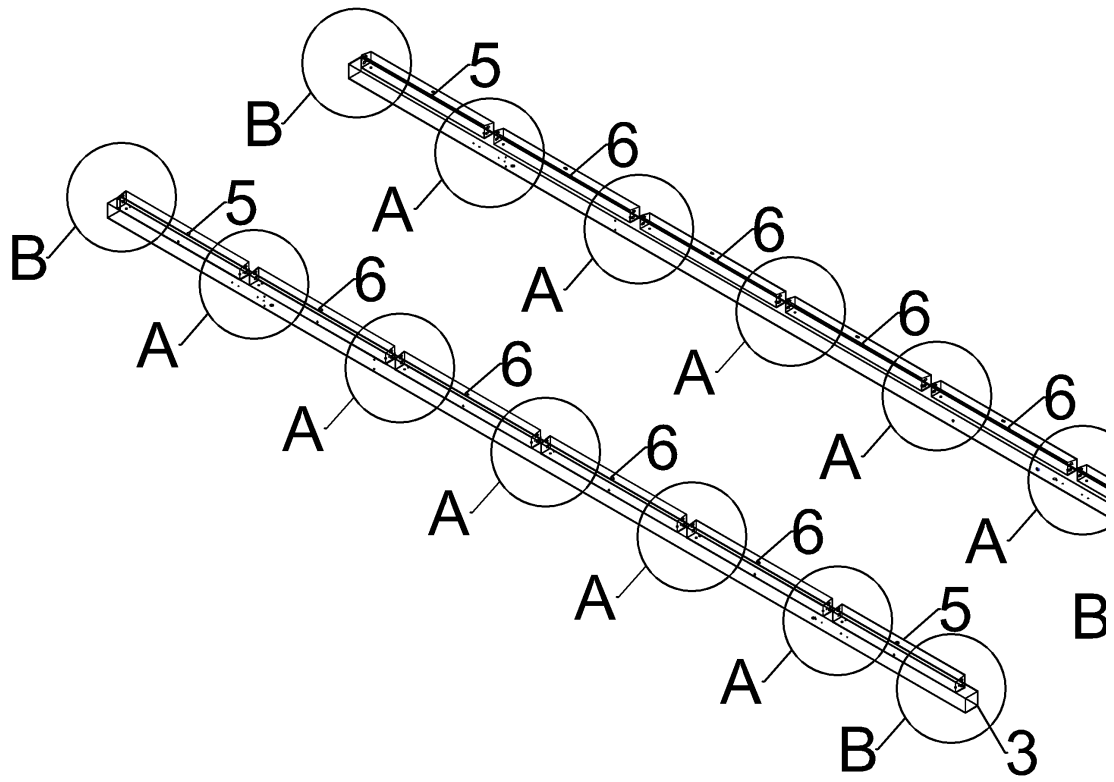


STEP 1

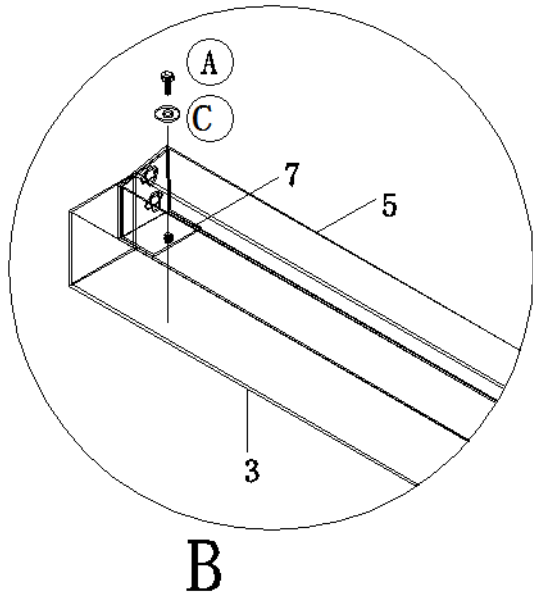


OBS! Sätt gärna en bult i varje fundament för att förhindra att stolparna välter under steg 1 till 4 av installationen.

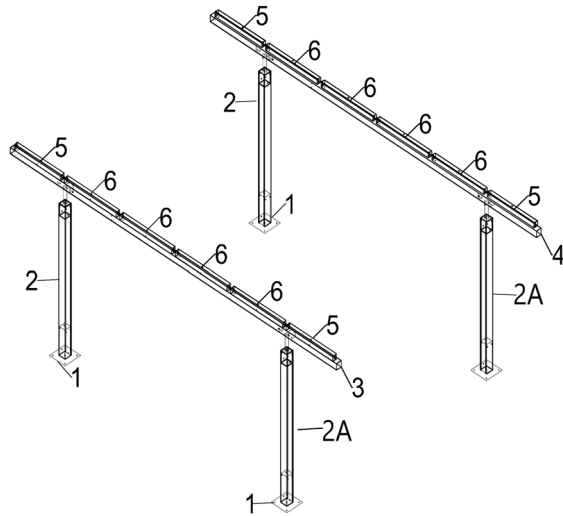
## STEG 2

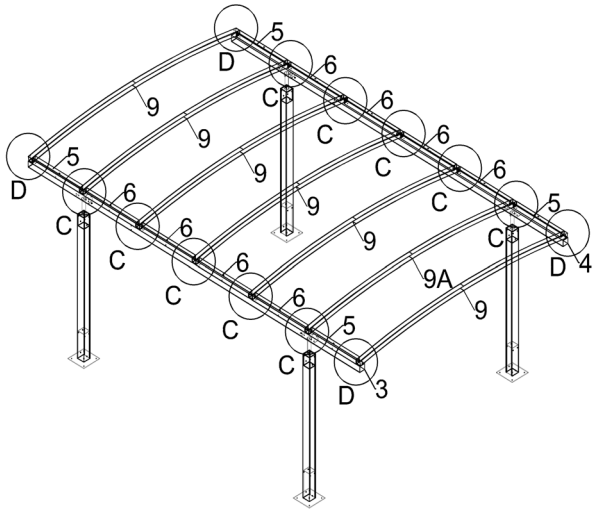
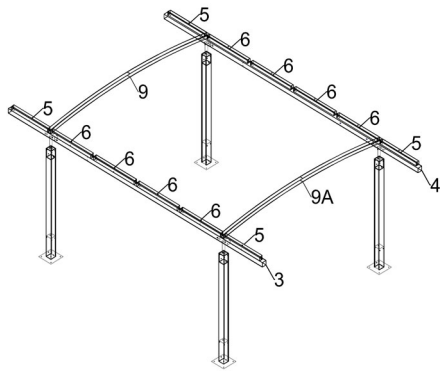
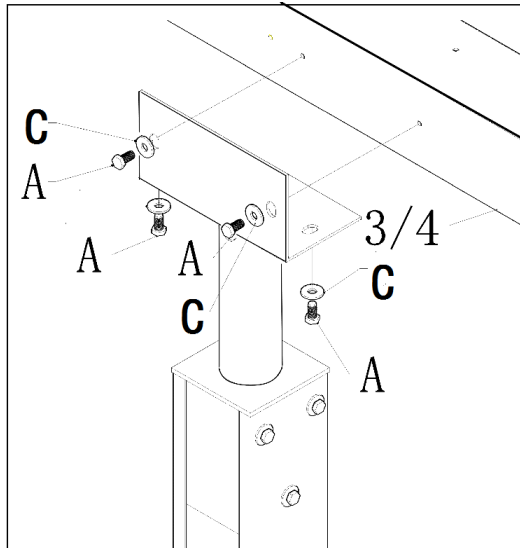


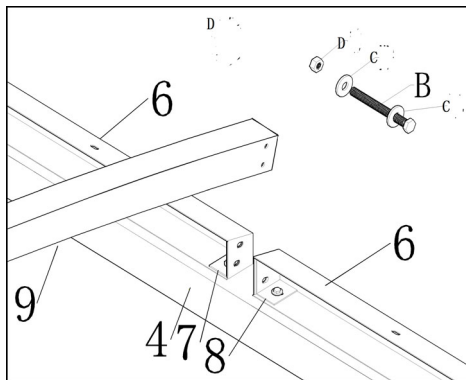
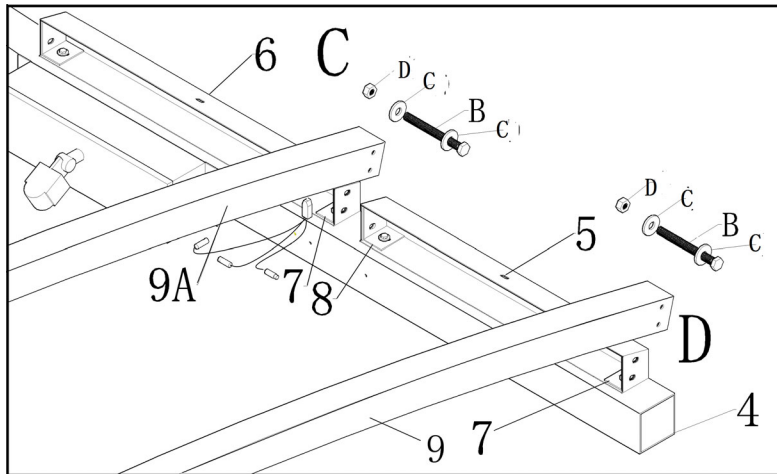




**STEG 3**



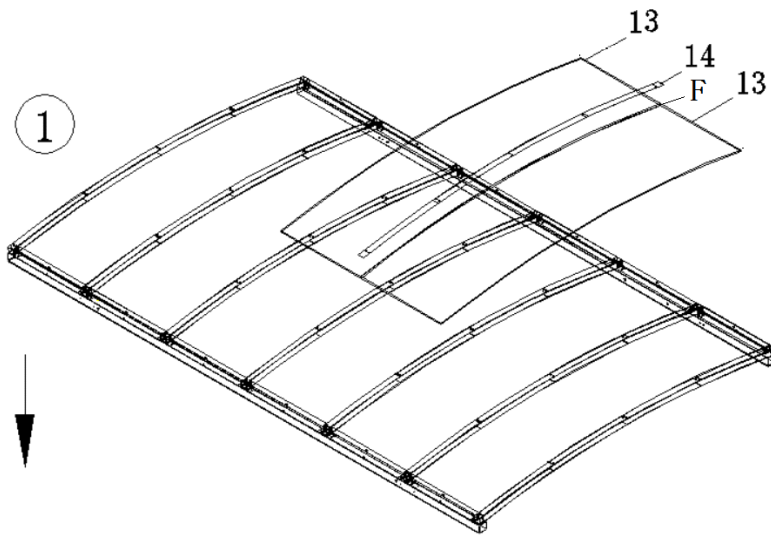
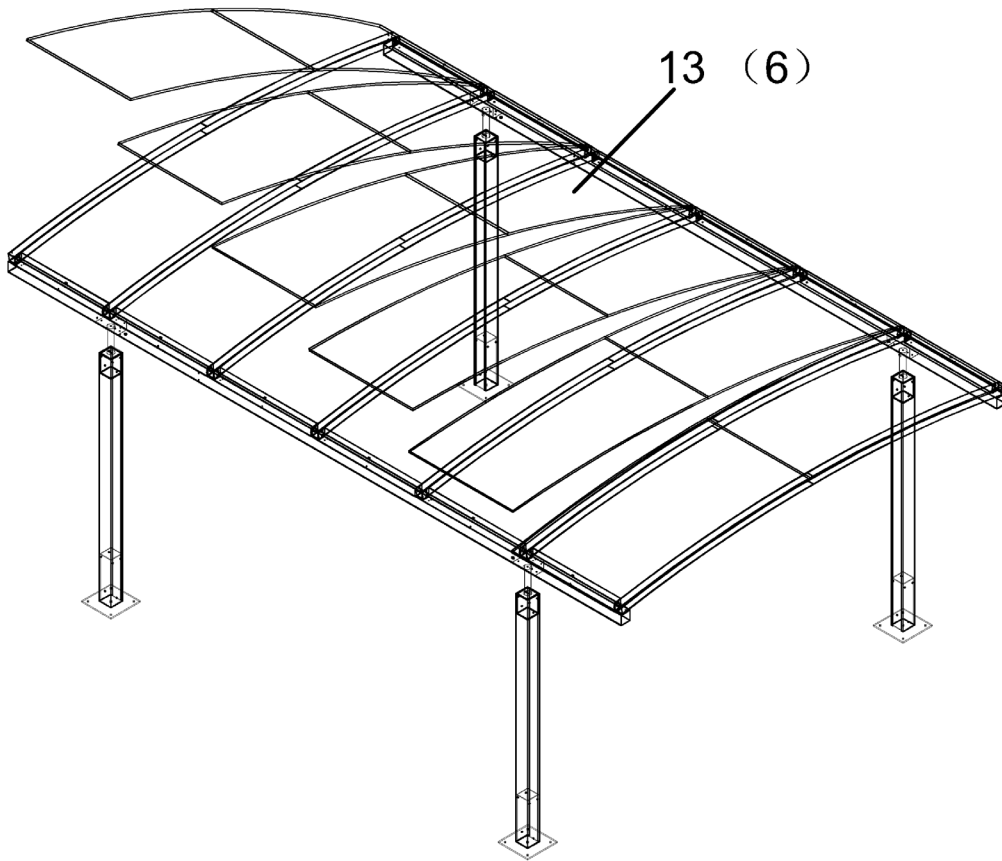


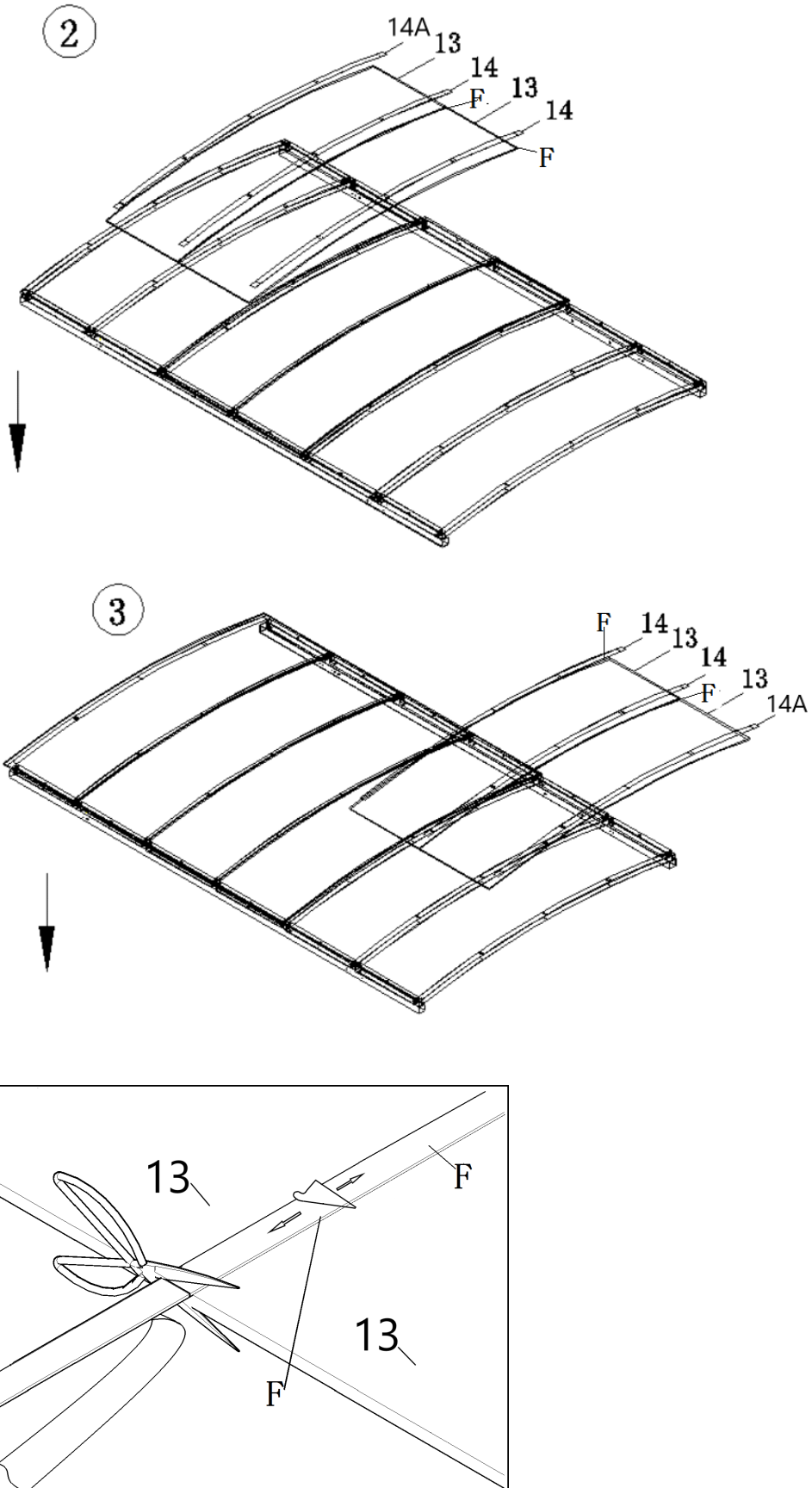


OBS: Var uppmärksam på takbågen 9a som har kabel som kommer ut längst ner i varje ände. Denna takbåge ska placeras som nr 2 i samma ände som elektroniklådan. Annars kommer kabel inte att kunna anslutas till ljuset.

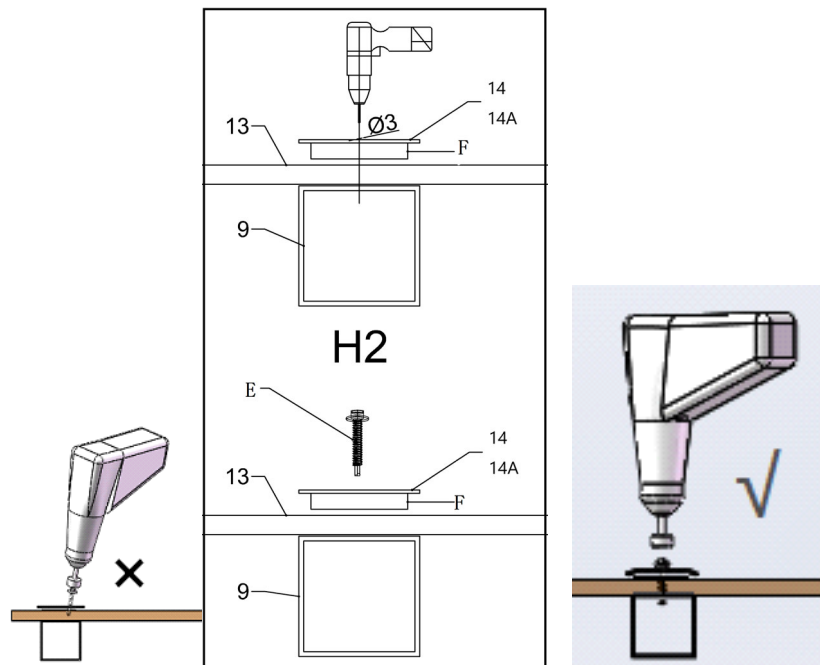
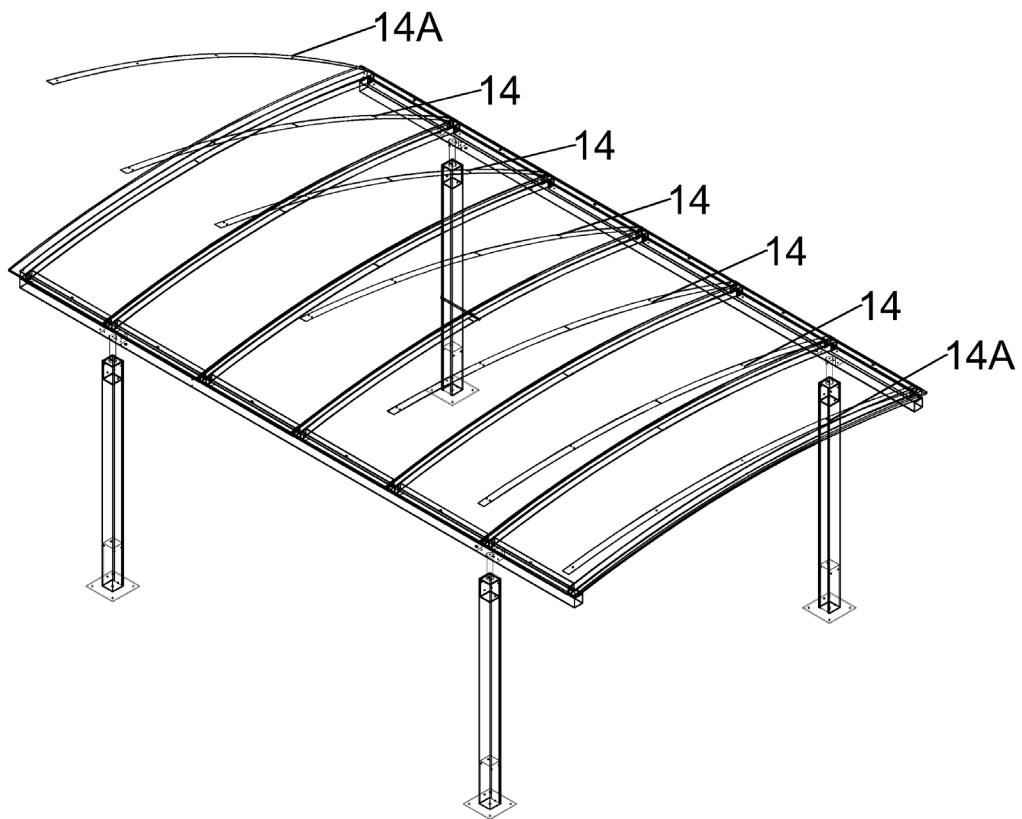
#### STEG 4

MONTERA TAKPLÅT FRÅN CENTRUM OCH UTÅT



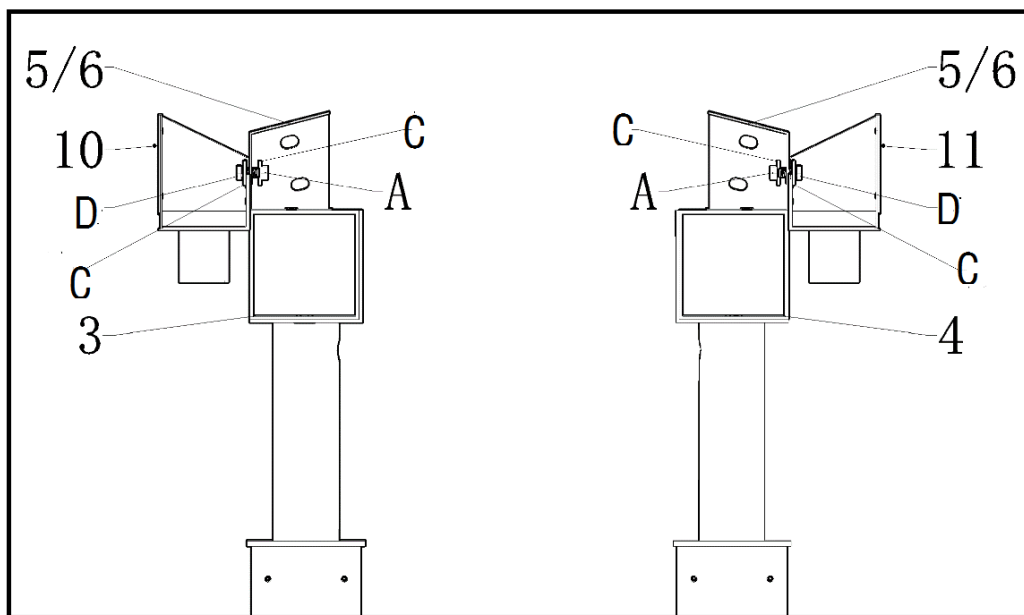
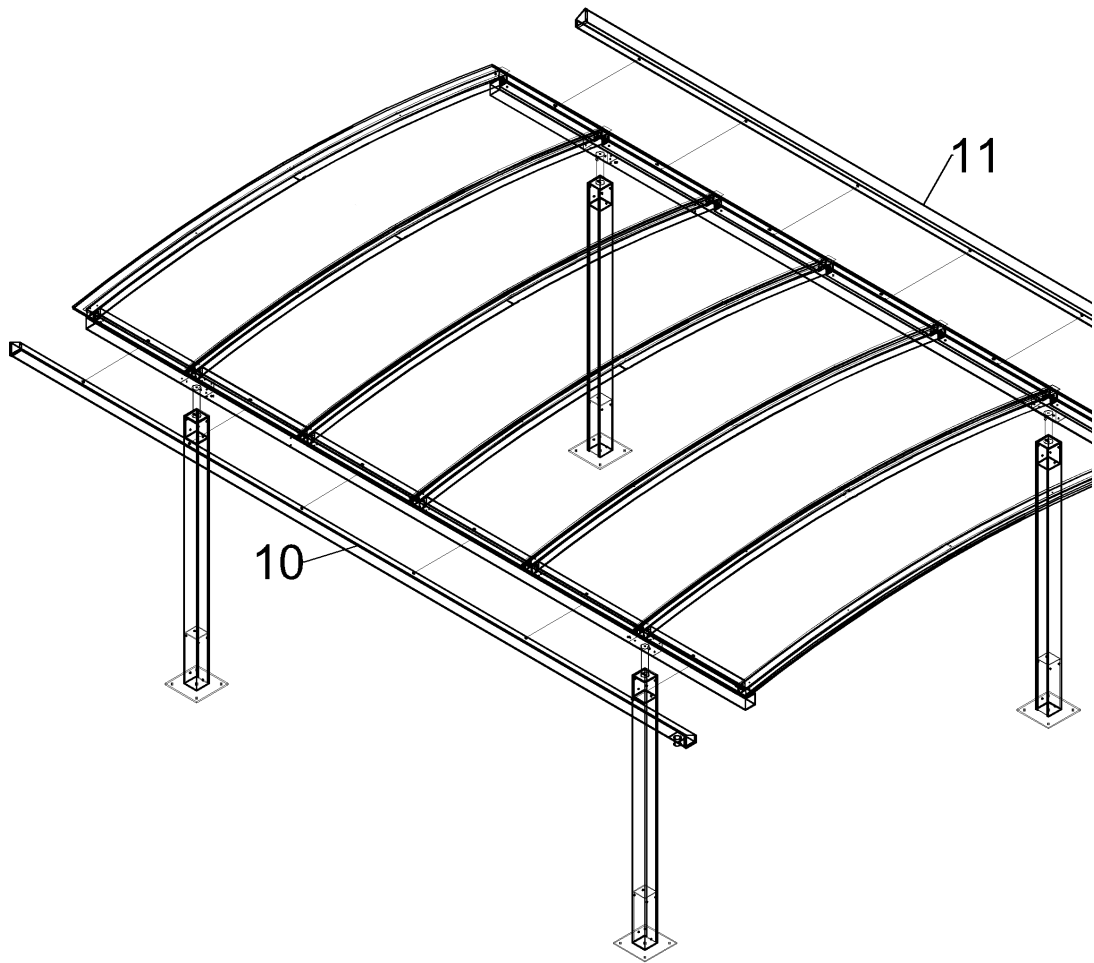


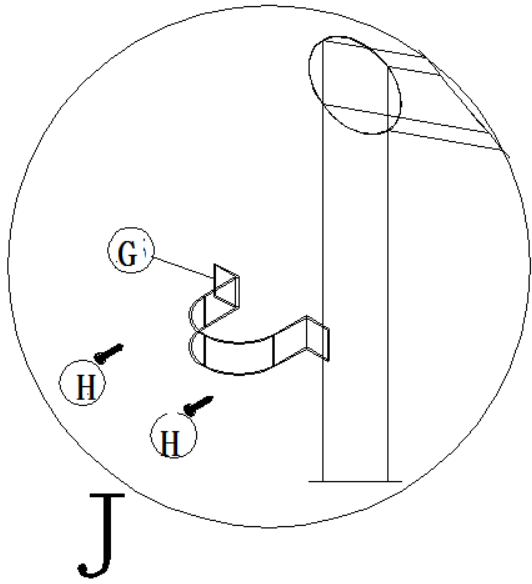
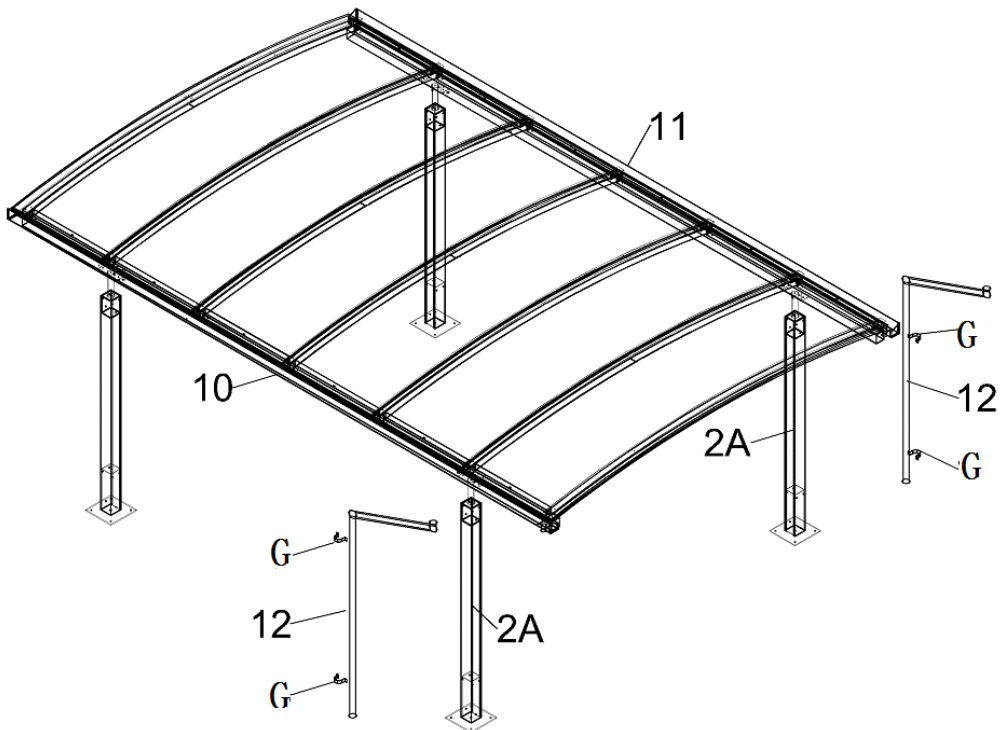
## STEG 5



OBS: Det är viktigt att inte dra åt takskruvorna för hårt. Detta gör att taklisterna reser sig mellan fästpunkterna. Takskruvorna får bara dras åt så mycket att de trycker på taklistan. Se till att

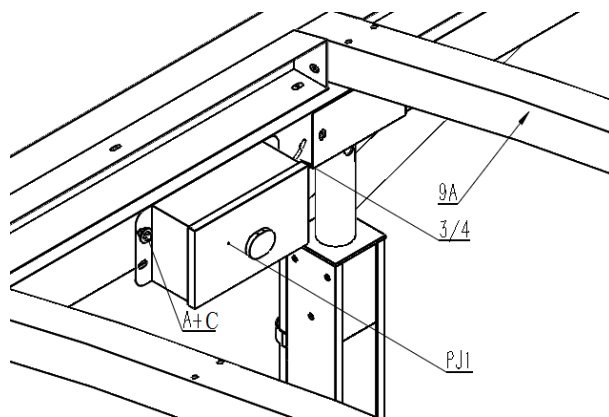
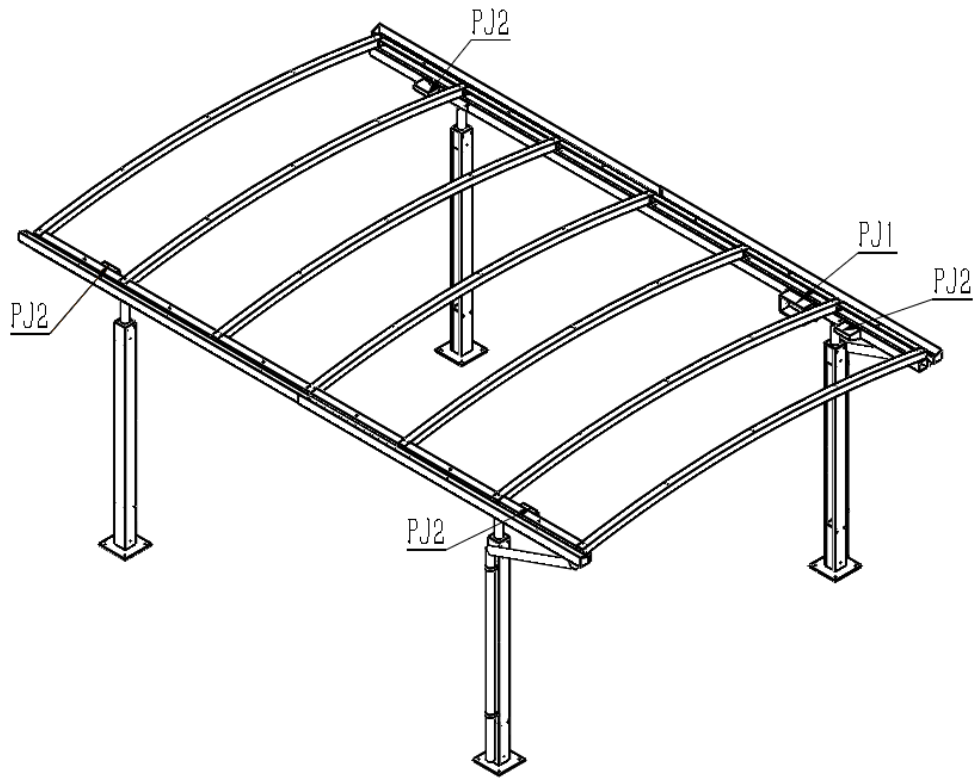
butyltejpen under taklisten ligger mot takplåten så att vatten inte kan tränga in under taklisten.

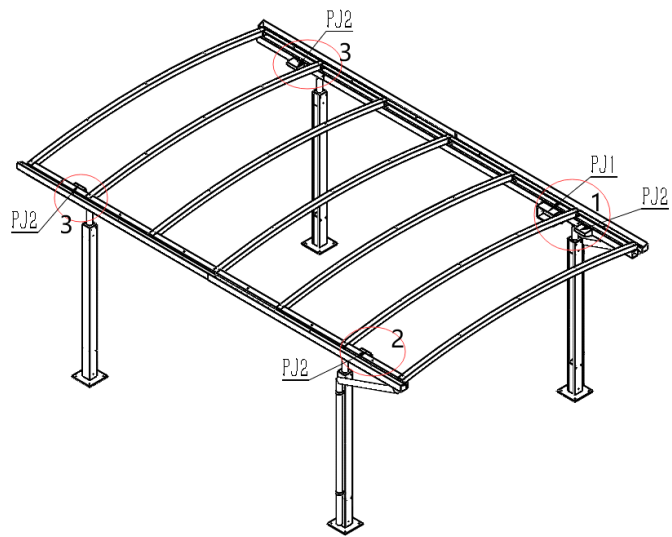
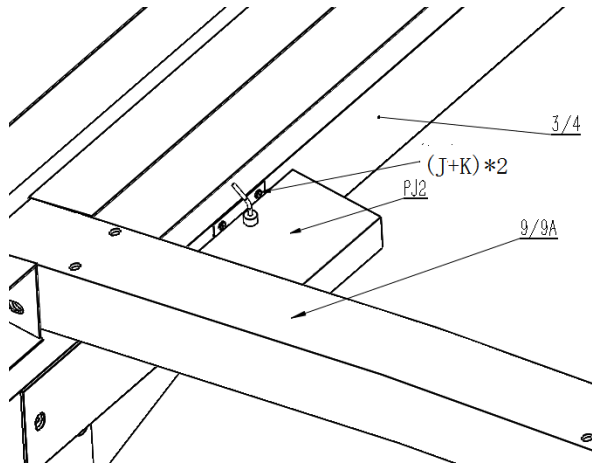






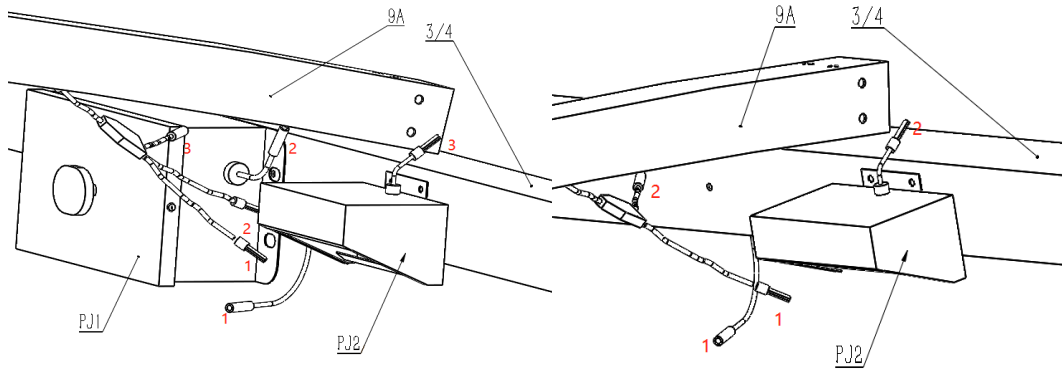
## MONTERING AV LED LJUS



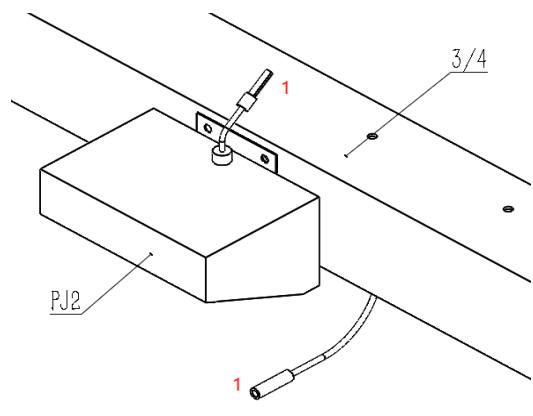


8-1

8-2



8-3



1→1,2→2,3→3