

PRODUKTDATABLAD

SMART+ Wifi Orbis Ultra Slim Backlight 235mm White RGB + TW

Smart+ Orbis Ceiling | Smart dekorativ loftslampe med standard og backlight TW RGB og dæmpbar



Anvendelsesområder

- Indendørs anvendelse
- Køkkener, stuer, børneværelser eller hjemmekontorer

Produktfordele

- Hurtig og nem installation
- Standard lys og bagkantslys
- Begge lys er uafhængige
- TW og RGB

Produktegenskaber

- Kan styres via LEDVANCE SMART+ WiFi App (med Android™ 4.4 og iOS 10,0 eller senere)
- Mulighed for stemmestyring: Google Assistant eller Amazon Alexa
- Dæmpbar
- Netværksprotokol: WiFi



TEKNISKE DATA

ELEKTRISKE DATA

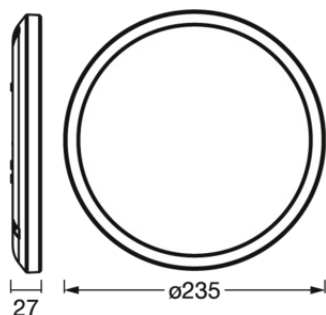
Nominal wattforbrug	19,00 W
Nominal spænding	220...240 V
Forsynings frekvens	50...60 Hz
Nominal strømstyrke	70,000 mA
Startstrøm	15 A
Startstrømtid T sub h50 / sub	300 µs
Maks. armaturantal pr. gruppeafbry B16 A	15
Maks. armaturantal pr. gruppeafbry C16 A	24
Cos Phi (effektfaktor)	> 0,90
Total harmonisk forvrængning	< 30 %
Beskyttelsesklasse	II

Fotometriske data

Lumen	1140 lm
Total lysstrøm på omsluttende produkter	1790 lm
Belysningseffektivitet	60 lm/W
Farvetemperatur	2700...6500 K
Farvetemperaturer	Afstemmelige Hvid / RGB
Farvegengivelsesindex	> 80
Standard afvigelse af farvetemperaturen	≤6 sdcn
Flimmerværdi (Pst LM)	-
Måleværdi for stroboskopiske effekter (SVM)	-
Fotobiologisk sikkerhedsgruppe i EN62778	RG0
Fotobiologisk sikkerhedsgruppe i EN62471	RG0
Udstrålingsvinkel	110 °
UGR longitudinal	< 25

DIMENSIONER & VÆGT

Diameter	235,00 mm
Højde	27,00 mm
Produktvægt	460,00 g



MATERIALER & FARVER

Produktfarve	Hvid
Armaturhus farve	Hvid
Materiale	Plastic
Glødetrådstest, jævnfør IEC 60695-2-12	650 °C
Kviksølvindhold	0.0 mg

ANVENDELSE & MONTERING

Omgivelsestemperatur	-20...+40 °C
Type forbindelse	Terminal, 2-pin
Beskyttelsestype	IP20
Dæmpbar	Yes
Type of dimming [GMS]	Trådløst internet
Monteringstype	Overflade
Anvendelse	Indendørs
LED-modul, udskifteligt	Kan ikke skiftes ud
Med lyskilde	Ja

Levetid

Levetid L70/B50 @ 25 °C	30000 h
Antal tænd/sluk	15000

CERTIFIKATER & STANDARDER

Standarder	CE / UKCA
Begrænset overflade temperatur	Nej
Boldsikker	Nej





YDERLIGERE PRODUKTDATA

Produkt bemærkning	Nulstil indstillinger til standard ved at tænde produktet i tre sekunder og slukke i tre sekunder og gentage dette fem gange.
--------------------	---

UDSTYR/TILBEHØR

- Monteringsbeslag medfølger
- Monteringsskruer og dyvler medfølger
- Styling via app eller stemmen kræver kompatibelt Smart home system
- Til styling via LEDVANCE SMART+ WiFi app kræves smartphone eller tablet

DOWNLOADS

Documenter og certifikater	
	User instruction
	Installation guide
	Declarations Of Conformity CE
	Declarations Of Conformity UKCA

LOGISTISKE DATA

Produktkode	Pakningsstørrelse (antal/enhed)	Dimensioner (længde x bredde x højde)	Bruttovægt	Volumen
4058075752719	Folding box 1	52 mm x 241 mm x 263 mm	547.00 g	3.30 dm ³
4058075752726	Shipping box 5	275 mm x 252 mm x 279 mm	3175.00 g	19.33 dm ³

Den nævnte produktkode beskriver mindste ordremængde, der kan bestilles. En leveringsenhed kan indholde et eller flere enkelte produkter. Ved ordreafgivelse bestiller man én eller flere leveringsenheder.

ANSVARSFRAKRIVELSE

Ret til ændringer uden varsel. Fejl og undladelser undtaget. Sørg altid for at bruge den seneste udgivelse.