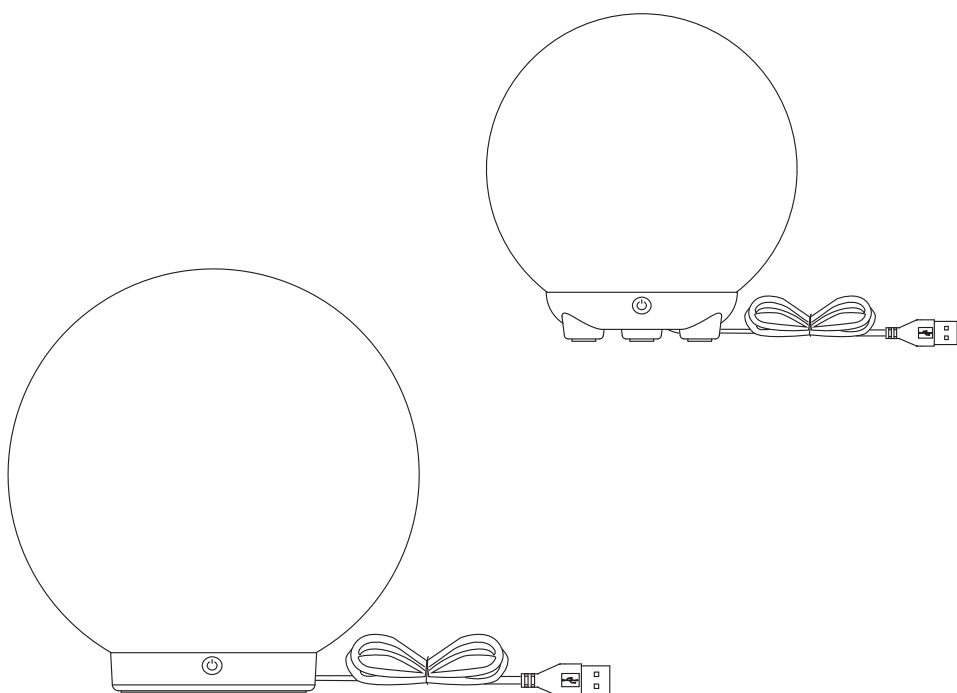


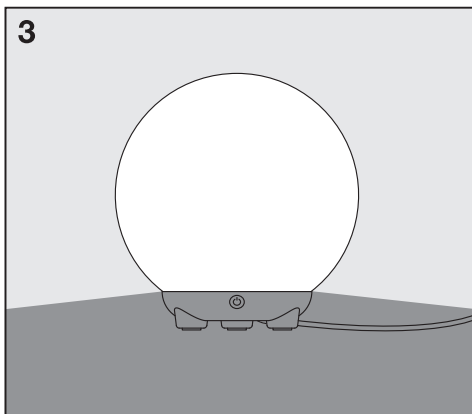
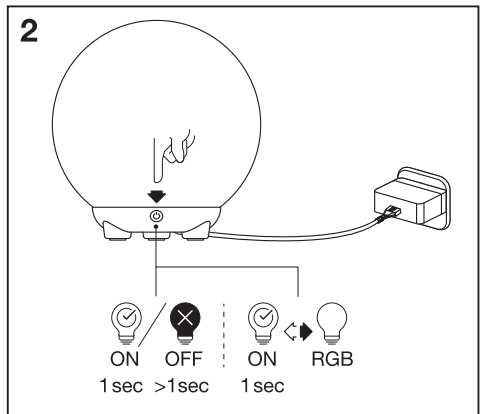
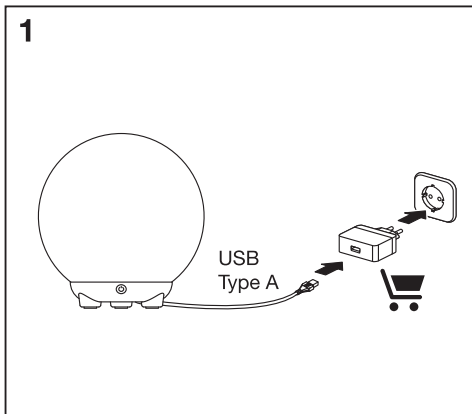
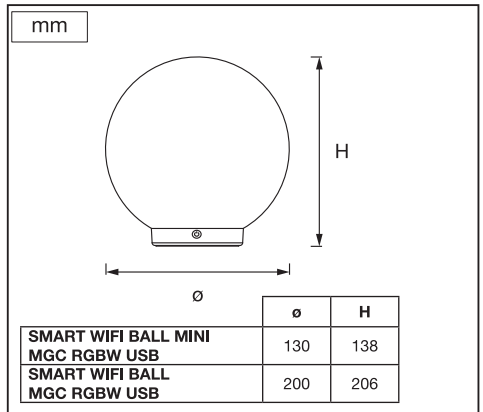
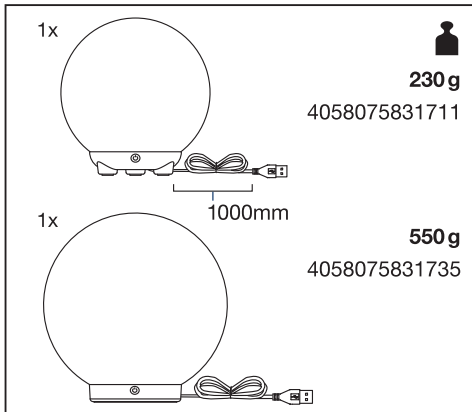
SMART⁺ WIFI BALL MGC RGBW USB

LEDVANCE

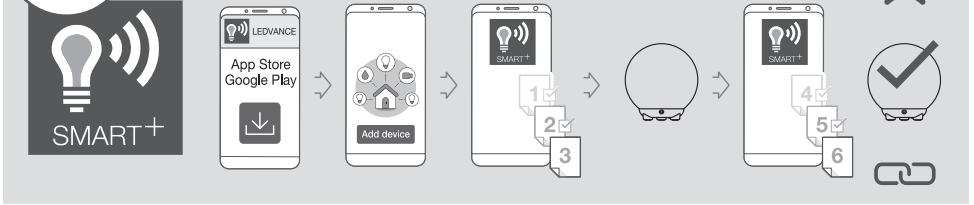


	EAN	W	lm Light Source	lm Output	K	⊖ (°C)	V _{DC}	mA	▽ (°)	
SMART WIFI BALL MINI MGC RGBW USB	4058075831711	2.5	160 @3000 K	130	2200- 6500	-20...+40	5	500	200	50000
SMART WIFI BALL MGC RGBW USB	4058075831735	3.5	230 @3000 K	200	2200- 6500	-20...+40	5	700	250	50000

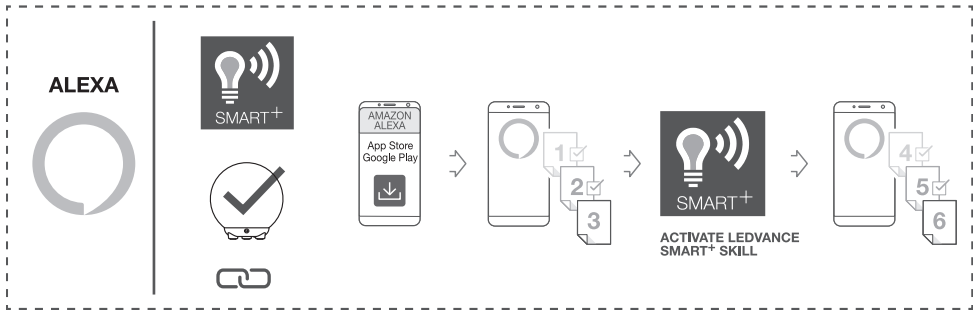
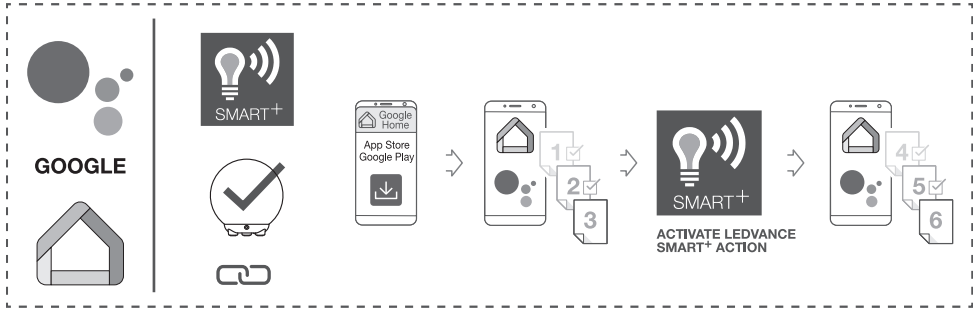
SMART⁺ WIFI BALL MGC RGBW USB



SMART+ WIFI INSTALLATION GUIDE



OPTIONAL



TROUBLESHOOTING

DECREASE DISTANCE

RESET

<https://www.ledvance.com/consumer/smart/faq/>

SMART+ WIFI INSTALLATION GUIDE

☞ Hiermit erklärt die LEDVANCE GmbH, dass die Funkanlage vom Typ LEDVANCE SMART+ den Bestimmungen der Richtlinie 2014/53/EU entspricht. Den vollständigen Text der EU-Konformitätserklärung finden Sie unter der folgenden Adresse: smartplus.ledvance.com/declaration-of-conformity. Die drahtlose Funkanlage verwendet in WiFi-Lampen-/Leuchten-/Komponenten 2412–2472 MHz, max. HF-Ausgangsleistung 200dBm. Drahtlose Funkanlage verwendet in Bluetooth-Lampen-/Leuchten-/Komponenten 2402–2480 MHz, max. HF-Ausgangsleistung 16dBm.

☞ Hereby, LEDVANCE GmbH declares that the radio equipment type LEDVANCE SMART+ Device is in compliance with Directive 2014/53/EU. The full text of the EU declaration of conformity is available at the following internet address: smartplus.ledvance.com/declaration-of-conformity. Wireless radio used in WiFi lamps/luminaires/components 2412–2472 MHz, max. RF output power 200dBm. Wireless radio used in Bluetooth lamps/luminaires/components 2402–2480 MHz, max. RF output power 16dBm.

☞ LEDVANCE GmbH atteste que le type d'équipement radio du dispositif LEDVANCE SMART+ est conforme à la directive 2014/53/UE. Le texte intégral de la déclaration de conformité UE est disponible à l'adresse internet suivante : smartplus.ledvance.com/declaration-of-conformity. Fréquences radio utilisées dans les lampes/luminaires/composants WiFi 2412–2472 MHz, puissance de sortie RF max. 200dBm. Fréquences radio utilisées dans les lampes/luminaires/composants Bluetooth 2402–2480 MHz, puissance de sortie RF max. 16dBm.

☞ Con il presente, LEDVANCE GmbH dichiara che il dispositivo radio LEDVANCE SMART+ è conforme alla Direttiva 2014/53/UE. Il testo completo della Dichiarazione di Conformità UE è disponibile all'indirizzo internet che segue: smartplus.ledvance.com/declaration-of-conformity. Radio wireless utilizzata in lampadine/piampini di illuminazione/componenti WiFi 2412–2472 MHz, potenza uscita RF max. 200dBm. Radio wireless utilizzata in lampadine/piampini di illuminazione/componenti Bluetooth 2402–2480 MHz, potenza di uscita RF max. 16dBm.

☞ Por la presente, LEDVANCE GmbH declara que el tipo de equipo de radio SMART+ de LEDVANCE cumple la Directiva 2014/53/UE. El texto completo de la declaración de conformidad de la UE está disponible en la siguiente dirección de Internet: smartplus.ledvance.com/declaration-of-conformity. Se usa radio inalámbrico usada en lámparas, luminarias y componentes de WiFi 2412–2472 MHz, potencia de salida de RF máx. de 200dBm. Se usa radio inalámbrico usada en lámparas, luminarias y componentes Bluetooth 2402–2480 MHz, potencia de salida de RF máx. de 16dBm.

☞ Pela presente, a LEDVANCE GmbH declara que o equipamento de rádio tipo LEDVANCE SMART+ Device está em conformidade com a Diretiva 2014/53/UE. O texto integral da declaração de conformidade da UE está disponível no seguinte endereço de internet: smartplus.ledvance.com/declaration-of-conformity. Rádio sem fios utilizado em lâmpadas/luminárias/componentes WiFi 2412–2472 MHz, potência de saída máxima de RF 200dBm. Rádio sem fios utilizado em lâmpadas/luminárias/componentes Bluetooth 2402–2480 MHz, potência máxima de saída RF 16dBm.

☞ Με το παρόν, η LEDVANCE GmbH δηλώνει ότι η συσκευή ραδιοεξοπλισμού LEDVANCE SMART+ συμμορφώνεται με την οδηγία 2014/53/ΕΕ. Το πλήρες κείμενο της δήλωσης συμμόρφωσης της ΕΕ είναι διαθέσιμο στην ακόλουθη διεύθυνση στο Διαδίκτυο: smartplus.ledvance.com/declaration-of-conformity. Ασύρματο ραδιόφωνο που χρησιμοποιείται σε λαμπτήρες/φωτιστικό/εξαρτήματα WiFi 2412–2472 MHz, μέγιστη ισχύς εκδόσε RF 200dBm. Ασύρματο ραδιόφωνο που χρησιμοποιείται σε λαμπτήρες/φωτιστικό/εξαρτήματα Bluetooth 2402–2480 MHz, μέγιστη ισχύς εκδόσε RF 16dBm.

☞ Hierbei verklaart LEDVANCE GmbH dat de radioapparatuur van het type LEDVANCE SMART+ voldoet aan Richtlijn 2014/53/UE. De volledige tekst van de EU-verklaring van conformiteit is beschikbaar op het volgende internetadres: smartplus.ledvance.com/declaration-of-conformity. Draadloze radio gebruikt in WiFi lampen/armaturen/onderdelen 2412–2472 MHz, max. RF uitgangsvermogen 200dBm. Draadloze radio gebruikt in Bluetooth lampen/armaturen/onderdelen 2402–2480 MHz, max. RF uitgangsvermogen 16dBm.

☞ Härmed deklarerar LEDVANCE GmbH att radioutrustningsenheten av typen LEDVANCE SMART+ uppfyller kraven i Direktiv 2014/53/UE. Hela texten i EU:s deklARATION om överensstämmelse finns tillgänglig på följande internetadress: smartplus.ledvance.com/declaration-of-conformity. Trådlös radio används i WiFi lampor/armaturer/komponenter 2412–2472 MHz, max. RF uteffekt 200dBm. Trådlös radio används i Bluetooth lampor/armaturer/komponenter 2402–2480 MHz, max. RF uteffekt 16dBm.

☞ LEDVANCE GmbH istän vahvistata, että LEDVANCE SMART+ -tyypin radiolaitteet täyttävät direktiivin 2014/53/EU vaatimukset. Löydät EU-vaatimusten mukaisuuksivakuutuksen kokonaisuudessaan osoitteesta smartplus.ledvance.com/declaration-of-conformity. WiFi-lampussa/-valaisimissa/-komponenteissa käytettävä langaton radio 2412–2472 MHz, maks. RF-lähtöteho 200dBm. Bluetooth-lampussa/-valaisimissa/-komponenteissa käytettävä langaton radio 2402–2480 MHz, maks. RF-lähtöteho 16dBm.

☞ LEDVANCE GmbH erklærer herved at radioudstyret av type LEDVANCE SMART+ er i samsvar med direktiv 2014/53/UE. Den komplette teksten af EU's erklæring om overensstemmelse er tilgængelig på følgende nettside: smartplus.ledvance.com/declaration-of-conformity. Trådløs radio benyttes i WiFi-lamper/-armaturer/-komponenter 2412–2472 MHz, maks. RF-udgangseffekt 200dBm. Trådløs radio benyttes i Bluetooth-lamper/-armaturer/-komponenter 2402–2480 MHz, maks. RF-udgangseffekt 16dBm.

☞ Härmed erklærer LEDVANCE GmbH, at det trådløse udstyr type LEDVANCE SMART+ er i overensstemmelse med direktiv 2014/53/UE. EU overensstemmelseserklæringen fulde tekst findes på følgende internet-adresse: smartplus.ledvance.com/declaration-of-conformity. Trådløs radio anvendes i WiFi pærer/lysarmaturer/komponenter 2412–2472 MHz, max. RF udgangseffekt 200dBm. Trådløs radio anvendes i Bluetooth pærer/lysarmaturer/komponenter 2402–2480 MHz, max. RF udgangseffekt 16dBm.

☞ Spoločnosť LEDVANCE GmbH prohlašuje, že vysielaci zariadenia typu LEDVANCE SMART+ spĺňajú požiadavky smernice 2014/53/EÚ. Celý text EU s prehlásením o shode náležite je dostupný na nasledujúcej internetovej adrese: smartplus.ledvance.com/declaration-of-conformity. Vysielací zariadenia v žiarovkách/svietidlách/prvcoch WiFi využívajú frekvencie 2412–2472 MHz, maximálny výžarový výkon v MHz 200dBm. Bezdrôtový vysielací zariadenia v Bluetooth žiarovkách/svietidlách/prvcoch využívajú frekvencie 2402–2480 MHz, maximálny výžarový výkon v MHz 16dBm.

☞ A LEDVANCE GmbH izjavlja, da je LEDVANCE SMART+ tipuski radio laični uređaj u skladu sa zahtevima Direktive 2014/53/EU. Celotno besedilo izjave EU o skladnosti je na voljo na naslednjem internetnem naslovu: smartplus.ledvance.com/declaration-of-conformity. Bežični radio, ki se uporablja v svetilkah/sijalkah/komponentah s funkcijom WiFi, frekvencija iznosi 2412–2472 MHz, a maks. radiofrekvenjska izlazna snaga 200dBm. Bežični radio, ki se uporablja v svetilkah/sijalkah/komponentah s funkcijom Bluetooth, frekvencija iznosi 2402–2480 MHz, a maks. radiofrekvenjska izlazna snaga 16dBm.

☞ Firma LEDVANCE GmbH deklaruje, że urządzenia wykorzystujące fale radiowe typu LEDVANCE SMART+ spełniają wymogi dyrektywy 2014/53/UE. Pełen tekst europejskiej deklaracji zgodności dostępny jest pod adresem internetowym: smartplus.ledvance.com/declaration-of-conformity. Moduł sieci bezprzewodowej użyty w lampach/oprawach/elementach WiFi: 2412–2472 MHz, maks. moc wyjściowa sygnału bezprzewodowego –200dBm. Moduł sieci bezprzewodowej użyty w lampach/oprawach/elementach Bluetooth: 2402–2480 MHz, maks. moc wyjściowa sygnału bezprzewodowego –16dBm.

☞ Търмо spoločnosť LEDVANCE GmbH prehlasuje, že rádiové zariadenie typu LEDVANCE SMART+ spĺňa smernicu 2014/53/EÚ. Celé znenie prehlásenia o zhode EU je dostupné na tejto internetovej adrese: smartplus.ledvance.com/declaration-of-conformity. Beždrôtový rádioprijímač použitý v žiarovkách/svietidlách/ komponentoch WiFi 2412–2472 MHz, max. RF výstupný výkon 200dBm. Beždrôtový vysielací zariadenia v Bluetooth žiarovkách/svietidlách/prvcoch využívajú frekvenciu 2402–2480 MHz, maximálny výžarový výkon RF 16dBm.

☞ S tem družba LEDVANCE GmbH izjavlja, da je naprava LEDVANCE SMART+, ki sodi med radijsko opremo, skladna z Direktivo št. 2014/53/EU. Celotno besedilo izjave EU o skladnosti je na voljo na naslednjem internetnem naslovu: smartplus.ledvance.com/declaration-of-conformity. Bežični radio, ki se uporablja v svetilkah/sijalkah/komponentah WiFi 2412–2472 MHz, maks. RF odajana moč 200dBm. Bežični radio, ki se uporablja v svetilkah/sijalkah/komponentah Bluetooth 2402–2480 MHz, maks. RF odajana moč 16dBm.

☞ Бүрэдэ, LEDVANCE GmbH тэлсэл эхпийн татвар LEDVANCE SMART+ Цihazын 2014/53/ЕU Директивне уугун одгуунга баяан едер, EU уугунлук баяантан тат мени асагидки интернет адресине мевцүрт: smartplus.ledvance.com/declaration-of-conformity. WiFi ламбалар/арматур/ириблисенгериде куллантаг каблусур рэдыо 2412–2472 MHz, макс. RF чгнэ гүцүс 200dBm. Bluetooth ламбалар/арматур/ириблисенгериде куллантаг каблусур рэдыо 2402–2480 MHz, макс. RF чгнэ гүцүс 16dBm.

☞ Ovim tvrtke LEDVANCE GmbH izjavljaju da je radio oprema tipa uređaja LEDVANCE SMART+ u skladu s direktivom 2014/53/UE. Cjelokupni tekst EU izjave o skladnosti dostupan je na sledećoj internetnoj adresi: smartplus.ledvance.com/declaration-of-conformity. Bežični radiouređaji koji se upotrebljavaju u žaruljama/svietiljkama/komponentama s funkcijom WiFi, frekvencija iznosi 2412–2472 MHz, a maks. radiofrekvenjska izlazna snaga 200dBm. Bežični radiouređaji koji se upotrebljavaju u žaruljama/svietiljkama/komponentama s funkcijom Bluetooth, frekvencija iznosi 2402–2480 MHz, a maks. radiofrekvenjska izlazna snaga 16dBm.

☞ Prin prezenta, LEDVANCE GmbH deklará că echipamentul Radio Dispozitiv LEDVANCE SMART+ respecta Directiva 2014/53/UE. Textul complet al declarației de conformitate UE este disponibil online la următoarea adresă: smartplus.ledvance.com/declaration-of-conformity. Radio fără fir folosit la lămpi/sisteme de iluminat/componente WiFi 2412–2472 MHz, putere rezultată max. RF 200dBm. Radio fără fir folosit la lămpi/sisteme de iluminat/componente Bluetooth 2402–2480 MHz, putere rezultată max. RF 16dBm.

☞ С настоящего декларация, че радиооборудването е в съответствие с Директива 2014/53/ЕЕ. Пълният текст на ЕС декларацията за съответствие е наличен на следния интернет адрес: smartplus.ledvance.com/declaration-of-conformity. Безжична радиостанция, използвана в WiFi лампи / осветителни тела/компоненти 2412–2472 MHz, макс. P4 изходна мощност 200dBm. Безжична радиостанция, използвана в Bluetooth лампи/осветителни тела/компоненти 2402–2480 MHz, макс. P4 изходна мощност 16dBm.

☞ LEDVANCE GmbH kinnitab käesoleva, et LEDVANCE SMART+ tüüpi raadioseades vastab direktiivile 2014/53/EL. EU vastusdeklaratsiooni terviktekst on kätesaadav järgmisel veebiaadressil: smartplus.ledvance.com/declaration-of-conformity. Traadita radio, mida kasutatakse WiFi-lampides/valgustites/ komponentides 2412–2472 MHz, maks. RF väljundvõimsus 200dBm. Traadita radio, mida kasutatakse Bluetooth-lampides/valgustites/ komponentides 2402–2480 MHz, maks. RF väljundvõimsus 16dBm.

☞ „LEDVANCE GmbH“ päreisika, kad radio įrangos tipu „LEDVANCE SMART+“ prietaisas atitinka direktivą 2014/53/ES. Visas ES atitikties deklaracijos tekstas pateiktas šiuo adresu: smartplus.ledvance.com/declaration-of-conformity. Beleidis radijas, naudojamas WiFi lempos/svietusiuose/komponentuose 2412–2472 MHz, maks. RF išėjimo galia 200dBm. Beleidis radijas, naudojamas Bluetooth lempos/svietusiuose/komponentuose 2402–2480 MHz, maks. RF išėjimo galia 16dBm.

☞ Ar šo LEDVANCE GmbH paziņo, ka radio aparātuve LEDVANCE SMART+ atbilst Direktīvai 2014/53/UE. ES atbilstības deklarācijas pilns teksts pieejams šajā tīmekļa adresē: smartplus.ledvance.com/declaration-of-conformity. Bezvadu radio, kas izmanto WiFi lāmpas/gaismekles/sastāvdaļas ar 2412–2472 MHz, maks. RF izvades jaudu 200dBm. Bezvadu radio, kas izmanto Bluetooth lāmpas/gaismekles/sastāvdaļas 2402–2480 MHz, maks. RF izvades jaudu 16dBm.

☞ Ovim kompanija LEDVANCE GmbH izjavljuje da je radio oprema tipa uređaja LEDVANCE SMART+ u saglasnosti sa direktivom 2014/53/UE. Cjelokupni tekst EU izjave o skladnosti dostupan je na sledećoj internet adresi: smartplus.ledvance.com/declaration-of-conformity. Bežični radio uređaji koji se koriste u sijalkama/svietiljkama/ komponentama sa WiFi funkcijom, frekvencija je 2412–2472 MHz, a maks. RF izlazna snaga 200dBm. Bežični radio uređaji koji se koriste u sijalkama/svietiljkama/ komponentama sa Bluetooth funkcijom, frekvencija je 2402–2480 MHz, a maks. RF izlazna snaga 16dBm.

☞ Цим документом компания LEDVANCE GmbH підтверджує, що радіоприймач типу LEDVANCE SMART+ Device відповідає вимогам Директиви 2014/53/ЄС для радіообладнання. Повний текст Декларації відповідності ЄС можна знайти за адресою: smartplus.ledvance.com/declaration-of-conformity. Який тип бездротового радіоприймача використовується в лампах WiFi/світильниках/компонентах із функцією WiFi, частота радіо передачі – частотно-потужнісний діапазон 2412–2472 МГц, макс. P4 вихідної потужності в лампах Bluetooth/світильниках/компонентах із частотою 2402–2480 МГц і вихідною радіо-частотною потужністю 16 дБм

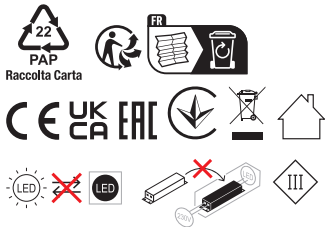
SMART⁺ WIFI BALL
MGC RGBW USB





	EAN	n	LED	QR code	ENERGY * X =
SMART WIFI BALL MINI MGC RGBW USB	4058075831711	1	AC55661		G
SMART WIFI BALL MGC RGBW USB	4058075831735	1	AC55662		G

* Ⓢ Dieses Produkt enthält eine Lichtquelle der Energieeffizienzklasse <X>. Ⓢ This product contains a light source of energy efficiency class <X>. Ⓢ Ce produit contient une source lumineuse de classe d'efficacité énergétique <X>. Ⓢ Questo prodotto contiene una sorgente luminosa di classe di efficienza energetica <X>. Ⓢ Este producto contiene una fuente luminosa de la clase de eficiencia energética <X>. Ⓢ Este produto contém uma fonte de luz da classe de eficiência energética <X>. Ⓢ Το προϊόν αυτό περιέχει φωτεινή πηγή της τάξης ενεργειακής απόδοσης <X>. Ⓢ Dit product bevat een lichtbron van energie-efficiëntieklasse <X>. Ⓢ Denna produkt innehåller en ljuskälla med energieeffektivitetsklass <X>. Ⓢ Tämä tuote sisältää valonlähteen, jonka energiatehokkuusluokka on <X>. Ⓢ Dette produktet indeholder en lyskilde med energieffektivitetsklasse <X>. Ⓢ Dette produkt indeholder en lyskilde i energieffektivitetsklasse <X>. Ⓢ Tento výrobek obsahuje světelný zdroj s třídou energetické účinnosti <X>. Ⓢ Данный продукт содержит энергосберегающий источник света (класса <X>). Ⓢ Ez a termék egy <X> energiatékonysági osztályú fényforrást tartalmaz. Ⓢ Ten produkt zawiera źródło światła o klasie efektywności energetycznej <X>. Ⓢ Tento výrobok obsahuje svetelný zdroj triedy energetickej účinnosti <X>. Ⓢ Ta izdelek vsebuje svetlobni vir razreda enerjske učinkovitost <X>. Ⓢ Bu ürün, enerji verimliliği sınıfında bir ışık kaynağı içerir <X>. Ⓢ Ovaj proizvod sadržiava izvor svjetlosti klase energetske učinkovitosti <X>. Ⓢ Acest produs conține o sursă de lumină cu clasa de eficiență energetică <X>. Ⓢ Този продукт включва светлинен източник с клас на енергийна ефективност <X>. Ⓢ Toode sisaldab energiatõhususe klassi <X> valgusallikat. Ⓢ Šiame gaminyje yra šviesos šaltinis, kurio energijos vartojimo efektyvumo klasė <X>. Ⓢ Ši s ražojums satur gaismas avotu, kura energoefektivitātes klase ir <X>. Ⓢ Ovaj proizvod sadrži izvor svetlosti klase energetske efikasnosti <X>. Ⓢ Цей виріб мстить джерело світла класу енергоефективності <X>. Ⓢ Бул өнімде <X> энергия тиімділігі класының жарық көзі бар.



FR
Cet appareil, ses accessoires et son cordon, se recyclent

À DÉPOSER EN MAGASIN
OU
À DÉPOSER EN DÉCHÈTERIE

Points de collecte sur www.quefairedemesdechets.fr

C10567405
G11176471
07.11.2023



LEDVANCE GmbH
Steinerne Furt 62
86167 Augsburg, Germany
www.ledvance.com