

# Draftbooster



**DK** Læs og gem denne vejledning.

**SE** Läs och spara dessa instruktioner.

**NO** Les og lagre disse instruksjonene.

**UK** Read and save this manual.

**DE** Bitte lesen Sie diese Originalanleitung sorgfältig durch und bewahren Sie sie auf.



## 2. SE - Produkt information

Denna ursprungliga installationsanvisning innehåller ingen dokumentation om konstruktionen.

De följande symbolerna används i denna handbok för att rikta uppmärksamheten på riskerna för fara eller skada på produkten.

### Förbjuden symbol



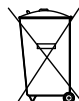
Observera att de instruktioner som är märkta med Förbjuden-symbolen kan leda till extrem fara.

### Fara symbol



Observera att de instruktioner som är märkta med symbolen för fara kan leda till skada så även materiellt.

### Avfallshantering



Inga speciella försiktighetsåtgärder. Produkten ska kastas enligt de nationella reglerna för elektroniskt avfall.

## 2.1 Förpackningens innehåll

- 1 st. Draftbooster (DB7).
- 1 st. sladdlöst uttag med fjärrkontroll, inklusive batteri.
- 1 st. adapter (Bara DK).
- 1 st. montageset.
- 1 st. installation och driftshandbok till Draftbooster.
- 1 st. installation och driftshandbok till fjärrkontroll.

## 2.2 Funktion

### Syfte

Draftboostern - modell DB7x0x - är en fläkt som monteras uppe på skorstenen. Draftboostern är utformad för att underlätta tändning och bränslepåfyllning. Den är designad för vedeldade kaminer och slutna insatser med en nominell effekt på max. 8 kW. Draftboostern kommer med en flexibel fläns, en 5 meter lång sladd med kontakt, och en inbyggd isoleringsbrytare.

### Funktion

Draftboostern har utformats för att lösa problem med drag genom att skapa ett mekaniskt drag i skorstenar med en rund stålskorsten och största inre diameter på  $\varnothing 220$  mm. Draftboostern är utformad för att klara av höga temperaturer på max. 250 °C, i samband med vedeldning och kan hantera kontinuerlig drift på kaminer och slutna insatser.

Draftboostern måste alltid vara påslagen vid ingångsättning (tändning av elden) och vid bränslepåfyllning. När driftstemperaturen i eldstaden, rökkanalen eller skorstenen når upp till en rimlig nivå och därigenom skapar ett tillräckligt drag, kan man välja att stänga av Draftboostern. Om man behöver extra utdrag vid ett senare tillfälle, kanske på grund av väderförändringar, till exempel, kan man helt enkelt sätta på Draftboostern igen, och ha den påslagen så länge som det behövs.

Man kan slå den på / av genom att:

- ett sladdlöst uttag (inkluderat)
- ett vanligt uttag (eventuellt med brytare).

Dåliga uppvärmningsvanor kan leda till problem, som ökade sot beläggningar, skorstensbrand osv, detta kan skada Draftboostern.

### Mer information

[www.draftbooster.se](http://www.draftbooster.se)



### VARNING

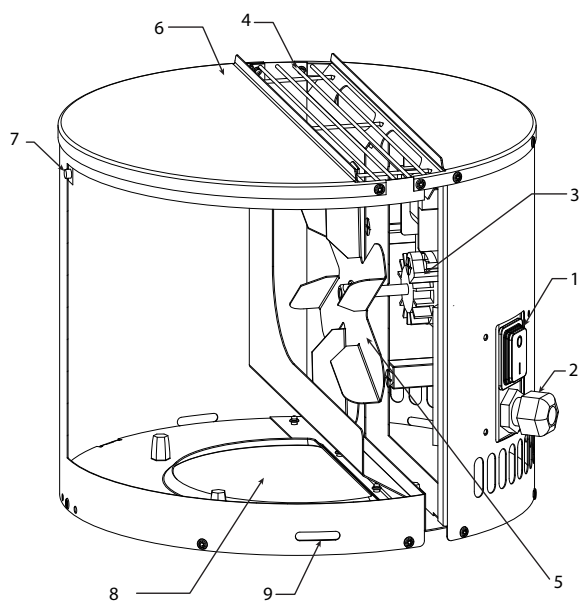
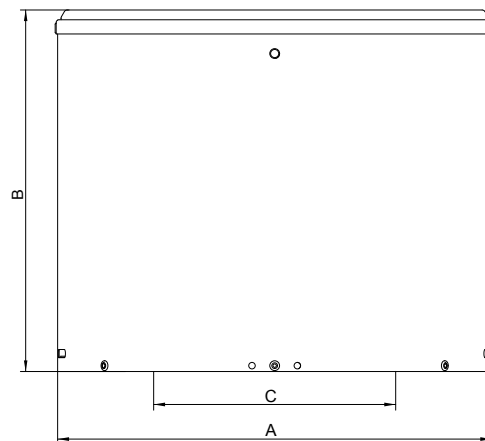
**Skorstenen måste sotas innan man installerar Draftboostern för att undvika skorstensbrand!**  
**Det bör installeras en brandvarnare i samma rum som värmekällan. Det rekommenderas alltid att installera en brandvarnare i samband med en vedeldad installation. Oavsett vilka användningsvanor man har så måste man sätta på sin Draftbooster minst en gång i månaden och låta den stå på i 5-10 minuter. Kontrollera och rengör din Draftbooster installation minst en gång om året. Tillverkare kan inte hållas ansvarig för om vatten tränger in i skorstenen.**

## 2.3 Garanti

Produkten är omfattad av nationell garanti och reklamationsregler från inköpsdatum. Ersättning eller reparation av Draftboostern tas om hand enligt tillverkarens exklusiva bedömning, om en inspektion av fabriken identifierar ett problem med materialet eller tillverkningen.

## 2.4 Specifikationer och mått

Modell		Draftbooster - DB7x0x	
Utsläpp		Vertikal	
Motor		Skuggad-polig, klass H	
Spänning	V AC	1 x 230	
Varv/min		2.000	
Ström	Amp	0,27	
Energiförbrukning	kW	0,036	
IP Klass		24D	
Vikt	kg	3,2	
Mått	A mm	ø266	
	B mm	230	
	C mm	ø140	
Impedans skyddad		Ja	
Max. temperatur vid drift	°C	250	
Max. temperatur i avstängt läge	°C	250	



- 1 Brytare
- 2 Kabel gängförband
- 3 Motor
- 4 Skyddsgaller
- 5 Fläkthjul
- 6 Lock
- 7 Låsmekanism på locket
- 8 Luftintag
- 9 Dräneringshål

### 2.4.1 Förbehållsregler

1. Se till att det är tillräckligt med luft i rummet där eldstaden är placerad
2. Se till att Draftboostern har ordentligt stöd
3. Lämpliga försiktighetsåtgärder måste tas för att garantera ett säkert bruk av eldstäder.

### Krav på tilluft.

Friskluftintaget måste överensstämma enligt eldstadsfabrikantens specifikationer. Se till att det finns tillräckligt med tilluft under förbränning, annars kan det leda till felaktig funktion och skadlig rök kan komma in i fastigheten.

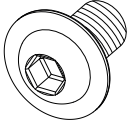
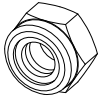
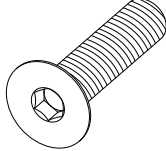
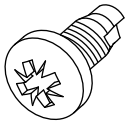
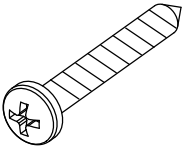
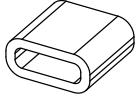
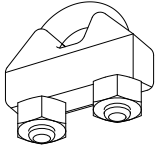

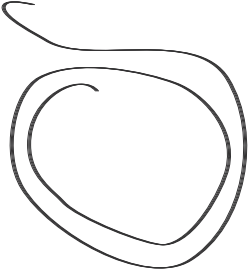
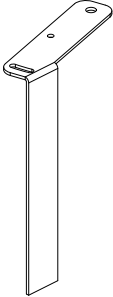
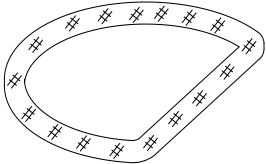
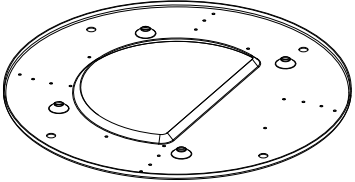


### FARA

Säkerställ att det är tillräckligt med tilluft under eldning annars kan detta leda till driftstörningar samt skadlig rök kan tränga in från eldstaden.

## 2.5 Installation

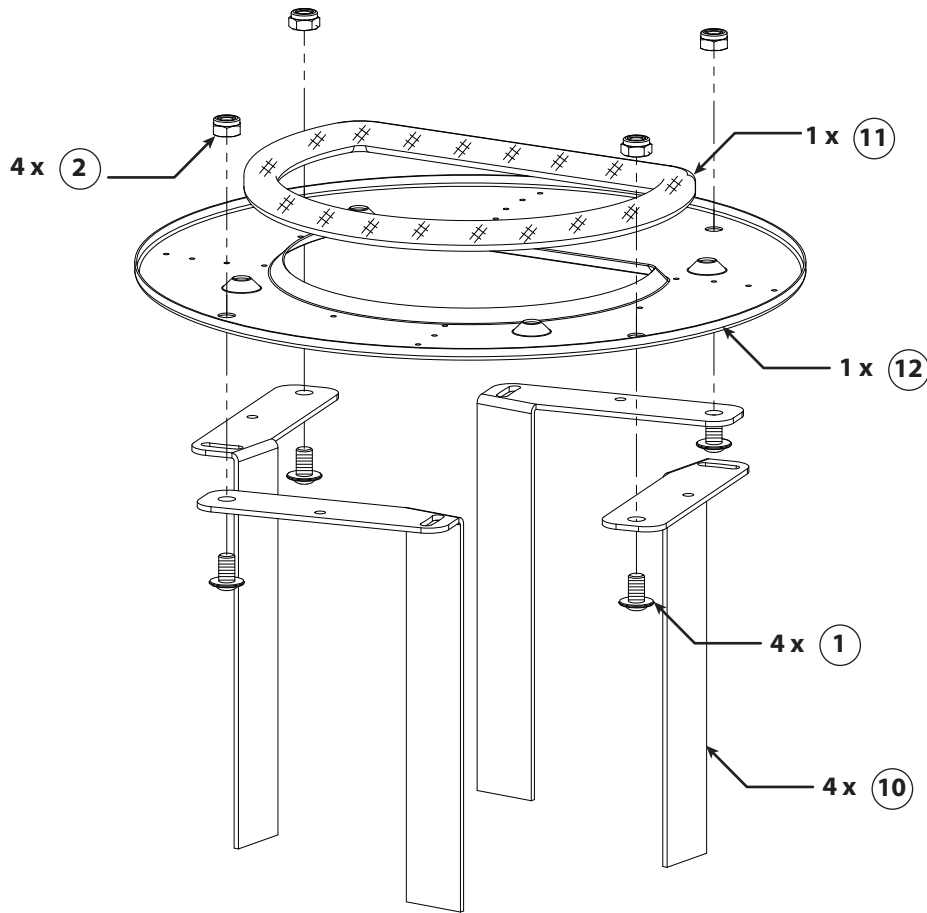
### 2.5.1 Montagedelar

<p>① 4 x</p> 	<p>② 4 x</p> 	<p>③ 4 x</p> 
<p>④ 4 x</p> 	<p>⑤ 1 x</p> 	<p>⑥ 2 x</p> 
<p>⑦ 1 x</p> 	<p>⑧ 1 x</p> 	<p>⑨ 1 x</p> 
<p>⑩ 4 x</p> 	<p>⑪ 1 x</p> 	<p>⑫ 1 x</p> 



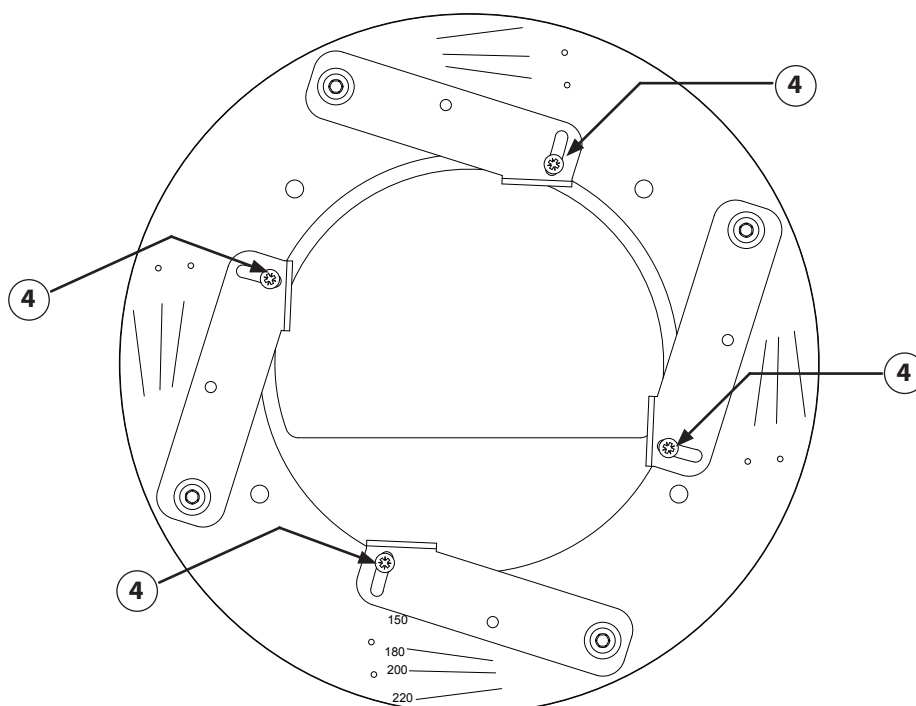
Var försiktig vassa och spetsiga delar.

## 2.5.2 Montering av den undre flänsen

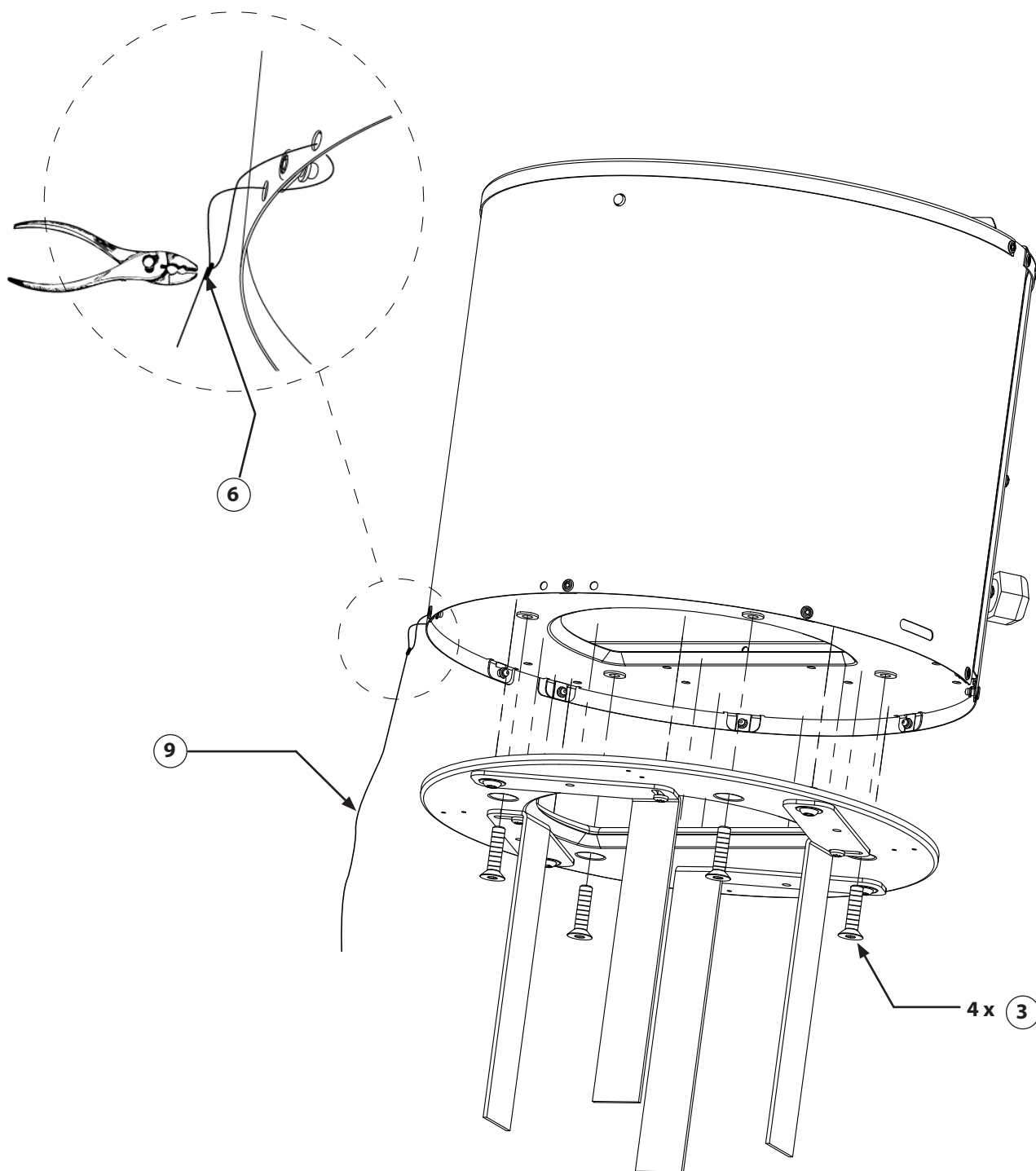


## 2.5.3 Justering av de rörliga vinkelbenen

När den undre flänsen är monterad kan man justera vinkelbenen så de passar in i skorstenens inre diameter och fästa benen i denna position. Nedanstående exempel visar inställningen på en skorsten med en inre diameter på  $\varnothing 150$  mm. Benen måste vara permanent fästa i en lämplig position med de 4 självgående skruvarna.

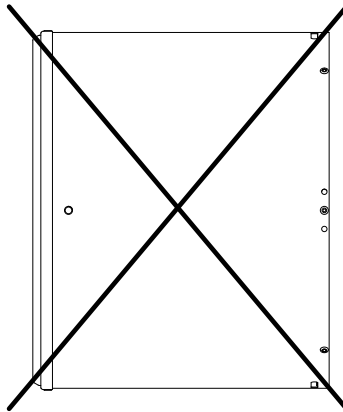
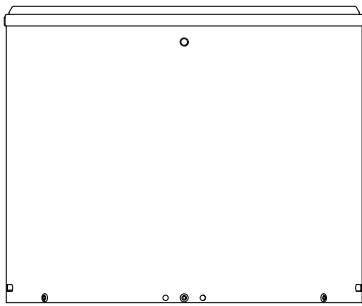


### 2.5.4 Montering av motfläns och vajer på Draftbooster

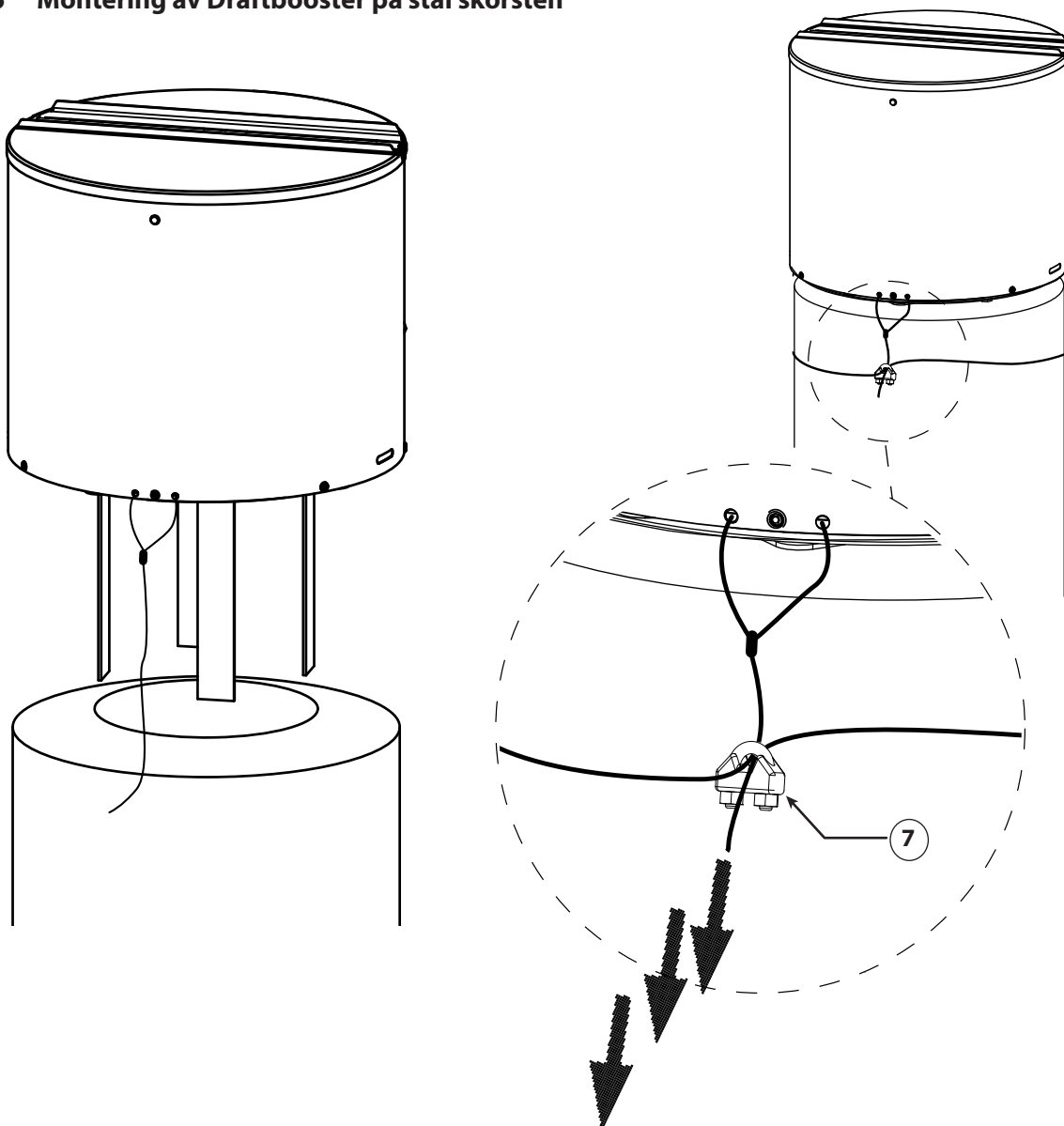


## 2.5.5 Placering

Draftboostern måste alltid installeras vertikalt. **INSTALLERA INTE HORIZONTELLT!**



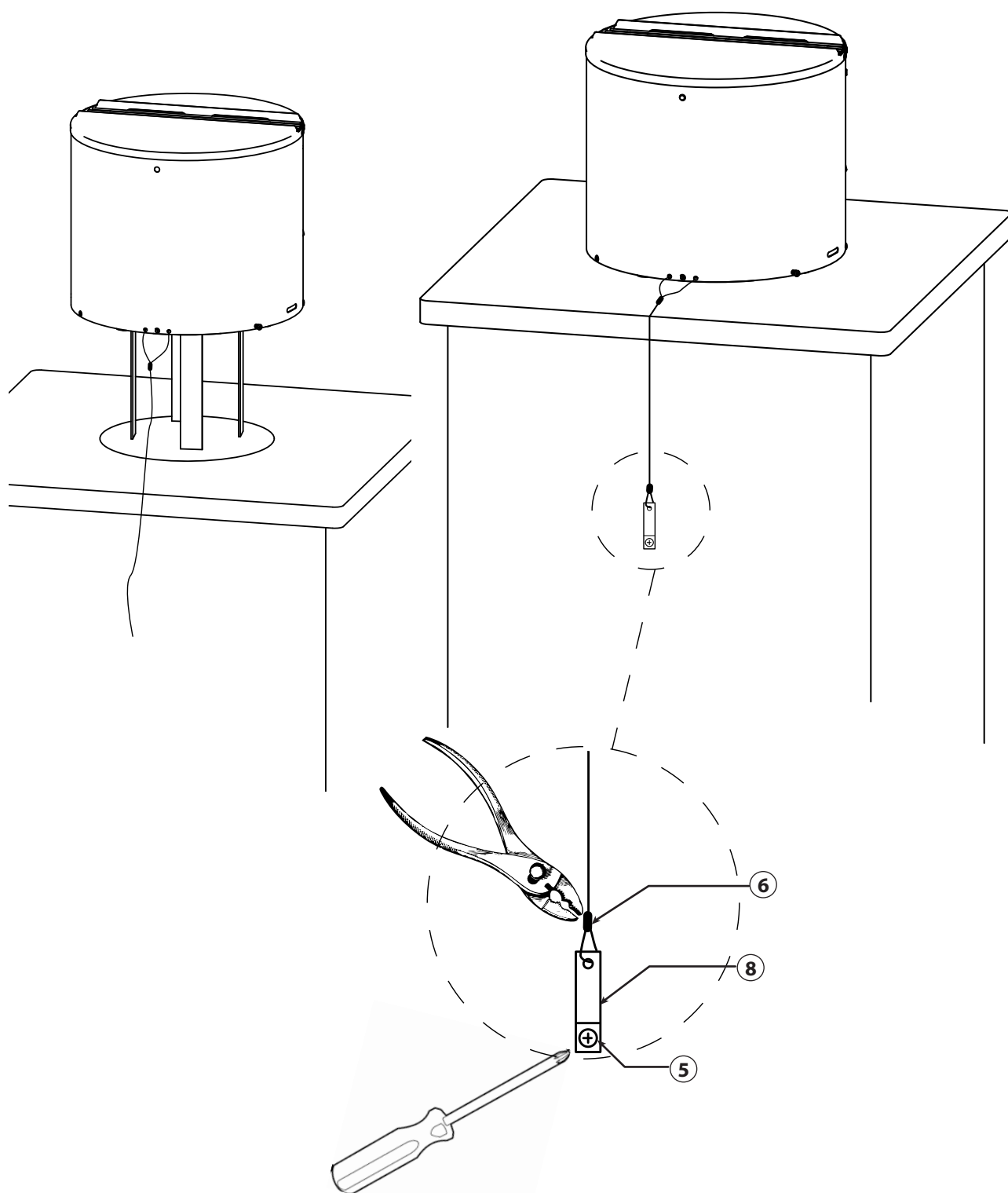
## 2.5.6 Montering av Draftbooster på stål skorsten



### OBSERVERA

Den medföljande stålvajern skall alltid monteras fast mellan Draftbooster och skorstenen. Dra vajern runt skorstenen och in genom vajer låset. Dra åt vajern i en nedåtgående riktning och skruva fast vajerlåset. Vajern skall dras åt men inte så hårt att Draftboostern lutar.

## 2.5.7 Montering av Draftbooster på murad skorsten



### OBSERVERA

Den medföljande stålvejern skall alltid monteras fast mellan Draftbooster och skorstenen. Skruva först fast bygelns på skorstenen, lossa på öglan och slå fast vajerlåset. Dra åt vjeren i en nedåtgående riktning- tillräckligt för att se till att Draftboostern sitter fast på skorstenen, men inte så hårt att det får Draftboostern att luta.



## 2.6 Elektriska kablar

Draftboostern måste alltid kopplas in till ett jordat uttag.

- Om man använder den tillhörande kablarna med den förmonterade kontakten tillsammans med ett sladdlöst uttag så bör man koppla ihop det sladdlösa uttaget med ett lämpligt placerat uttag först (välj ett som är så nära eldstaden som möjligt. Därefter kan man koppla in Draftboosterns förmonterade kontakt)
- Om man bara använder den tillhörande kablarna med den förmonterade kontakten, så bör man koppla in Draftboostern i ett uttag inne i huset som man önskar använda för att slå på och av.



### FARA

**Om det uppstår ett behov av att ersätta originalkabeln som kommer med Draftboostern, använd en liknande sladd. Annars kan isolering smälta eller frätas bort, och själva sladden blir exponerad.**

## 2.7 Komma igång



### FARA

**Kontrollera eldstaden för att se till att den fungerar ordentligt medan Draftbooster är på. Se till att inga rökgaser kommer in i rummet eftersom detta kan leda till kolmonoxidförgiftning.**

1. Innan du tänd elden, sätt på Draftboostern (för vedeldade kaminer, öppna luftintaget helt och hållet)
2. Lägg in veden i eldstaden
3. Se till att Draftboostern är påsatt innan du försöker tända elden. Tänd en tändsticka inne i eldstaden och håll den där, se efter om lågan från tändstickan drar inåt i eldstaden och ut genom skorstenen\*
4. Lyssna också noga. Du bör höra att Draftboostern är igång\*\*
5. Tänd elden och se till att ingen rök kommer ut i eldstaden
6. Stäng luckan.

- Kommer rök ut från en stängd eldstad?

- Stäng eldstadens luftintag

- Öppna fönstren i rummet där eldstaden är placerad och vädra ut ordentligt

- Om det behövs, ring efter kvalificerad hjälp för att omedelbart ta hand om problemet.

- Om man upptäcker fel, måste dessa åtgärdas innan man använder Draftboostern och eldstaden igen.

\*/\*\* OBSERVERA: Om Draftboostern inte drar ut tändstickans låga uppåt i eldstaden, eller om du inte kan höra att Draftboostern är i drift, tänd inte elden. Konsultera Hitta fel i handboken (sektion 2.8.2 sidan 20). Om detta inte löser problem, ring efter kvalificerad assistens.



### VARNING

**Överhetta inte eldstaden. Små lagringar av sot kan tändas och förorsaka en skorstensbrand, som kan leda till farligt höga temperaturer i skorstenen.**

**Om du har haft en skorstensbrand, måste du se till att de mekaniska och elektriska delarna av Draftboostern kontrolleras. Om man hittar fel måste dessa repareras innan man kan använda Draftboostern eller eldstaden igen.**

## 2.8 Underhåll och felsökning

Draftboostern måste inspekteras minst en gång om året i samband med en skorstensinspektion. Sot och andra avlagringar måste tas bort från de roterande bladen och från motorhöljets nedre del.



### VARNING

Öppna inte Draftboostern såvida inte krafttillförseln är avslagen vid brytaren. Ytan kan vara het.

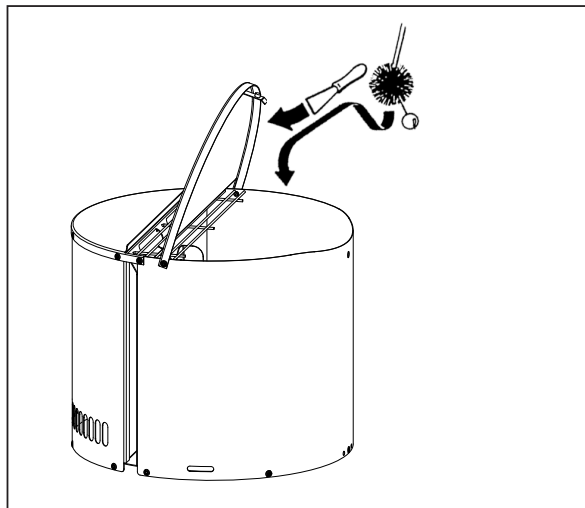
### 2.8.1 Rengöringsintervaller för Draftboostern

Det är extremt viktigt att Draftboostern hålls fri från sot och avlagringar. Den vanligaste orsaken till skorstensbrand är sot beläggningar.

Draftboostern måste rengöras och inspekteras minst en gång om året.

Hur ofta man bör rengöra enheten beror på hur ofta eldstaden och Draftboostern används. Upprepad användning betyder upprepad rengöring.

Om eldstaden används ofta, kan man behöva rengöra den oftare.



### OBSERVERA

Draftboostern måste rengöras av en professionell expert.

Vid rengöring- se till att det finns plats för regnvatten att passera genom alla dräneringshål. Tillverkare kan inte hållas ansvarig för om vatten tränger in i skorstenen.

### 2.8.2 Felsökning

Observering	Problem	Lösning
<b>Draftboostern har ingen krafttillförsel</b>	<ul style="list-style-type: none"> <li>Brytaren är avslagen</li> <li>Dåliga elektriska förbindelser</li> </ul>	<ul style="list-style-type: none"> <li>Kontrollera brytaren</li> <li>Kontrollera och åtgärda problemet</li> </ul>
<b>Strömmen til Draftboostern är inkopplad men startar inte</b>	<ul style="list-style-type: none"> <li>Dåliga elektriska förbindelser</li> <li>Dåliga batterier i fjärrkontrollen</li> <li>Inget händer när det trycks på fjärrkontrollen</li> </ul>	<ul style="list-style-type: none"> <li>Kontrollera och åtgärda elektriska förbindelsen</li> <li>Byt batterier i fjärrkontrollen</li> <li>Avståndet mellan fjärrkontroll och trådlös stickkontakten kan vara för långt</li> <li>Ta bort plastremsan från batteriet i fjärrkontrollen</li> </ul>
<b>Strömmen til Draftboostern är ansluten men det låter inget och den går inte runt</b>	<ul style="list-style-type: none"> <li>Draftboostern kanske är blockerad av sot</li> </ul>	<ul style="list-style-type: none"> <li>Rengör Draftboostern</li> </ul>
<b>Det verkar som att Draftboostern fungerar bra, men det är inte tillräckligt med drag</b>	<ul style="list-style-type: none"> <li>Det kan vara för mycket tjuvluft</li> </ul>	<ul style="list-style-type: none"> <li>Kontrollera otätheter i skorstenssystemet</li> </ul>
<b>Draftbooster vibrerar</b>	<ul style="list-style-type: none"> <li>Motoraxeln kan vara böjd</li> </ul>	<ul style="list-style-type: none"> <li>Byt ut Draftboostern</li> </ul>
<b>Man hör mekaniska ljud</b>	<ul style="list-style-type: none"> <li>Främmande föremål har fastnat</li> <li>Motorns lager kan vara utslitna</li> </ul>	<ul style="list-style-type: none"> <li>Avlägsna de främmande föremålen samt rengör Draftboostern</li> <li>Byt ut Draftboostern</li> </ul>



**exodraft a/s**

C. F. Tietgens Boulevard 41  
DK-5220 Odense SØ

[www.draft-booster.com](http://www.draft-booster.com)

