

Torkskåp
ETS 1500E
ETS 1500EF

Bästa NIMO kund!

Vi gratulerar dig till ett utmärkt produktval och önskar dig välkommen till NIMO familjen. En global familj med sina rötter i Sverige.

Vi på NIMO tackar för ert förtroende och hoppas att ni kommer att få mycket nytta och glädje av ert nya torkskåp.

Ett bra torkskåp ska vara väl designat, ge bra torkresultat, ha låg miljöpåverkan, vara användarvänligt, spara tid, energi samt ha lång livslängd och tillförlitlighet. Allt detta är vad NIMO erbjuder dig.

När du köper en produkt från NIMO kan du vara säker på att insidan är lika bra som utsidan och att den etik och moral som vi bygger denna produkt efter är lika hög som den kvalitet och funktion du får. Det är vad svensk kvalitet handlar om.

För att få bästa möjliga resultat av din produkt och alla dess funktioner, läs igenom dessa användar- och skötselråd innan du använder produkten första gången.

Har du några frågor är du välkommen att ringa oss eller kontakta oss via vår hemsida.

Vänliga hälsningar från Sverige och folket hos NIMO.

ARTIKEL OCH SERIENUMMER

Se sidan 19

Tillverkare: NIMO-VERKEN AB
Box 124 S-548 22 HOVA
Tel 0506 / 488 00
Fax 0506 / 488 10
nimo@nimoverken.com
www.nimoverken.com



Art. Nr: 427000545 Rev 05

SÄKER ANVÄNDNING	4	UPPSTART	13
ANVÄNDNING SOMRÅDE	4	HANDHAVANDE	14
TEKNISK SÄKERHET	4	PLACERING AV TVÄTTGODS	14
FÖR EN BRA MILJÖ	5	ANVÄNDARTIPS	14
FÖRPACKNINGSMATERIAL	5	LUFTFLÖDE	14
HANTERING AV UTTJÄNT TORKSKÅP	5	MANÖVERPANEL	15
INSTALLATION	6	DISPLAY	15
UPPACKNING	6	TORKPROGRAM	16
MONTERING AV DÖRRHANDTAG	7	TORKFUNKTION	16
OMHÄNGNING AV DÖRR	7	DRIFTSTÖRNINGAR	18
PLACERING	8	AUTOMATPROGRAM – PARAMETERSÄTTNING	18
ANSLUTNING TILL EVAKUERING MODELL ETS 1500E	9	SKÖTSEL	19
EVAKUERING / TILLUFT MODELL ETS 1500EF	11	RENGÖRING	19
ELEKTRISK ANSLUTNING	12	UTBYTESDEL	19
		SERVICE	19
		TEKNISKA DATA	20
		PARAMETERJUSTERING	21
		INLEDNING	21
		PARAMETERJUSTERING	22

DENNA BRUKSANVISNING

Innehållet i denna bruksanvisning beskriver torkskåpets **funktion** och **handhavande** samt innehåller anvisning för **installation, underhåll**.

SÄKER ANVÄNDNING

Detta torkskåp uppfyller gällande säkerhetskrav. Ett felaktigt bruk kan dock leda till personskador och skador på föremål.

Dessa råd om säkert handhavande har tillkommit för att du ska undvika felanvändning och onödiga olycksrisker och bör läsas före installation och användning av torkskåpet.

ANVÄNDNINGSSOMRÅDE

- ❑ **VARNING!** Denna utrustning är endast avsedd att användas för att torka textilier tvättade i vatten.
- ❑ Torkskåpet kan användas av barn från 8 år och uppåt och personer (inklusive barn) med nedsatt fysisk, sensorisk eller mental förmåga eller som har brist på erfarenhet eller kunskap, under förutsättning att de fått handledning eller information om hur man använder torkskåpet på ett säkert sätt samt förstår de risker som kan förekomma.
- ❑ Tillåt inte barn att leka i, på eller med torkskåpet. Håll ögonen på barnen då de vistas i omedelbar närhet till skåpet.
- ❑ Rengöring och underhåll ska inte utföras av barn utan handledning.

TEKNISK SÄKERHET

- ❑ Kontrollera torkskåpet om det finns synliga skador innan det installeras. Ett skadat torkskåp får inte tas i bruk eftersom det kan utgöra en fara.
- ❑ Torkskåpet får endast anslutas till ett jordat eluttag som är installerat enligt gällande säkerhetsföreskrifter. Efter installation måste vägguttaget vara åtkomligt så att strömmen till torkskåpet kan brytas när som helst.
- ❑ Kontrollera att uppgifterna på torkskåpets typskylt (säkring, spänning och frekvens) överensstämmer med de som gäller för elnätet på uppställningsplatsen.
- ❑ Torkskåpets elanslutning får inte ske via förlängningskabel, eftersom nödvändig säkerhet inte kan garanteras (risk för överhettning).
- ❑ Om nätsladden är skadad ska den omedelbart bytas ut och då endast av tillverkaren, dennes serviceombud eller liknande kvalificerade personer för att undvika fara.

FÖRPACKNINGSMATERIAL

Emballaget som skyddar torkskåpet mot transportskador är valt med hänsyn till miljön och är därför återvinningsbart.

Emballage som återförs till materialkretsloppet innebär minskad råvaruförbrukning och mindre mängd avfall.

HANTERING AV UTTJÄNT TORKSKÅP

När torkskåpet har tjänat ut måste det lämnas till återvinning för destruktion. Många detaljer går att återanvända, men skåpet innehåller även annat material som måste tas omhand på ett korrekt sätt. Lämnna därför aldrig torkskåpet eller delar av skåpet i hushållsavfallet eftersom det kan leda till hälsorisker och skador på miljön.



Lämna istället in det uttjänta torkskåpet till en återvinningsstation. Hör efter med din återförsäljare vid behov.

Torkskåpets alla plastdelar är markerade med internationellt normerade symboler. Därför kan delarna återvinnas miljövänligt med hjälp av källsortering.

INSTALLATION

UPPACKNING

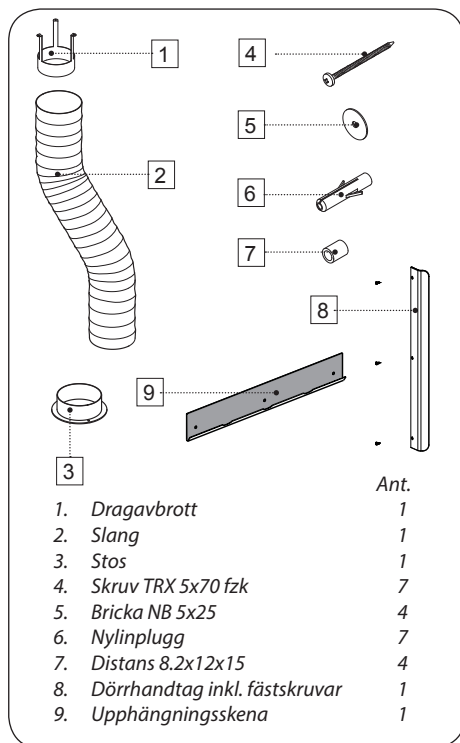
Kontrollera att varan inte är transportskadad. Eventuella transportskador ska anmälas till återförsäljaren inom 7 dagar.

Efter uppackningen kontrollera att varan är felfri. Skador, felaktigheter och ev saknade delar ska omedelbart anmälas till återförsäljaren.

I en komplett leverans ska ingå:

- Skåp med monterad fläktenhet
- Monteringssats
- Bruksanvisning

Monteringssats ETS 1500 E

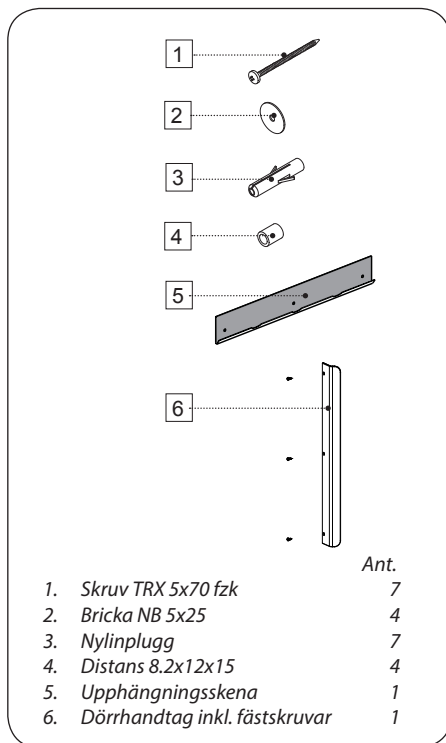


OBS! Torkskåpet ska hanteras varsamt om det står enbart på träpallen! **TIPPRISK!**

Kontrollera att samtliga transportsäkringar har avlägsnats innan torkskåpet kopplas in.

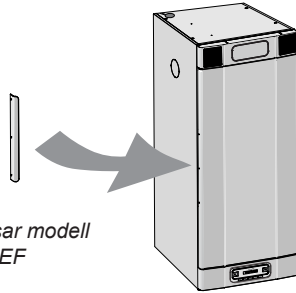
Förpackningsmaterial såsom plast och frigolit lämnas oåtkomligt för barn.

Monteringssats ETS 1500 EF



MONTERING AV DÖRRHANDTAG

Montera dörrhandtaget med de medföljande fästskruvarna.



Figuren visar modell
ETS 1500 EF

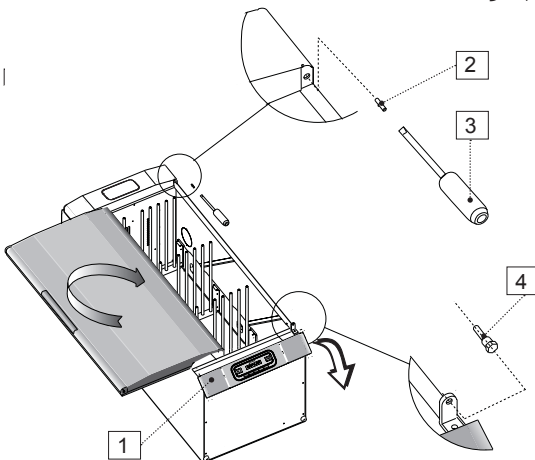
OMHÄNGNING AV DÖRR

VARNING! *Stickkontakten får ej vara ansluten till vägguttaget!*

Dörren kan höger- eller vänsterhängas.

- 1 Lägg ner torkskåpet på ryggsidan.
- 2 Öppna dörren helt och stöd den i uppfällt läge med en stol eller dylikt. **Dörren får ej öppnas mer än 180°.**
- 3 Lossa de fyra skruvarna som håller **reglage-modulen**. Skruvarna sitter på reglage-modulens översida.

- 4 Vinkla ut reglage-modulen så att nedre gångjärnstappen blir åtkomlig.
- 5 **Stäng dörren.**
- 6 Lossa **nedre gångjärnstappen** med en fast nyckel och ta bort dörren.
- 7 Lossa **övre gångjärnstappen** med en skruvmejsel och flytta över tappan till motsatt sida. Lossa först plastpluggen och tryck fast den på motsatt sida.
- 8 **Rotera dörren**, passa in och skruva fast dörren med **nedre gångjärnstappen**.
- 9 Återmontera och skruva fast **reglage-modulen**.



1. Reglage-modul
2. Övre gångjärnstapp
3. Skruvmejsel
4. Nedre gångjärnstapp

Figuren visar modell ETS 1500 E

INSTALLATION

PLACERING

Torkskåpet är endast avsett för placering inomhus på torr plats.

Torkskåpet får ej placeras i miljö där högtrycksvatten används för rengöring.

Torkskåpet kan med fördel placeras ovanför en frontmatad tvättmaskin.

Skåpet måste dock hängas på väggen och får ej ställas direkt ovanpå tvättmaskinen. Detta för att undvika vibrationer då maskinen är igång. Upphängningsskena finns medlevererad.

1 Märk ut och skruva fast upphängningsskenan i väggen. Skruvar finns i monteringssetsen.

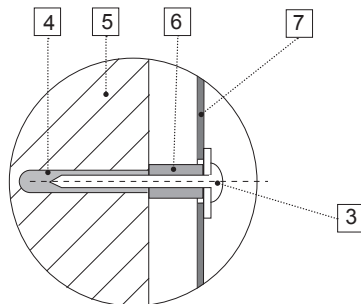
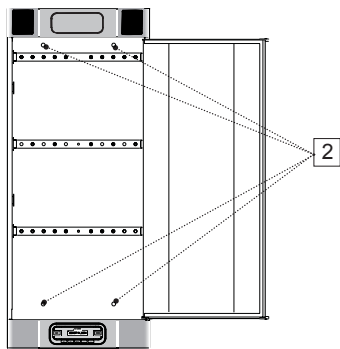
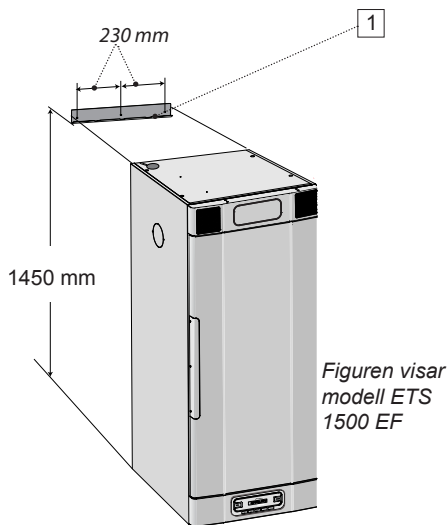
2 Häng upp skåpet.

Skåpet måste fästas i vägg för att förhindra tippning.

3 Öppna dörren och borra 8 mm hål i väggen genom de fyra förborrade hålen i torkskåpets baksida.

4 Montera plastpluggarna i väggen. Trä på distansen på skruven och montera med bricka enligt fig. Skruvar finns i monteringssetsen.

WARNING! Torkskåpet får ej användas utan att vara fastskruvat i vägg p g a risken att det kan tippa framåt.



- | | |
|-------------------------|--------------------------|
| 1. Upphängningsskena | 5. Vägg bakom torkskåpet |
| 2. Förborrade hål | 6. Distans |
| 3. Fästskruv med bricka | 7. Bakre vägg i torkskåp |
| 4. Plastplugg | |

ANSLUTNING TILL EVAKUERING MODELL ETS 1500E

Då skåpet är på evakueras 45 m³ fuktig luft/tim. Se därför till att luft kan komma in i rummet för att ersätta den fuktiga luft som ventileras ut.

Torkskåpet ansluts till normenlig frånluftventilation.

Torkskåpet kan anslutas till evakueringskanal på två sätt, antingen med dragavbrott eller fastmonterat till mekanisk frånluftventilation.

Ska torkskåpet anslutas till ett befintligt ventilationssystem ska alltid dragavbrott användas, detta för att inte påverka allmänventilationen i lokalen.

Fast montering ska enbart ske när en separat frånluftskanal dras fram till torkskåpet, luftflödet i frånluftskanal justeras in till 45m³/tim.

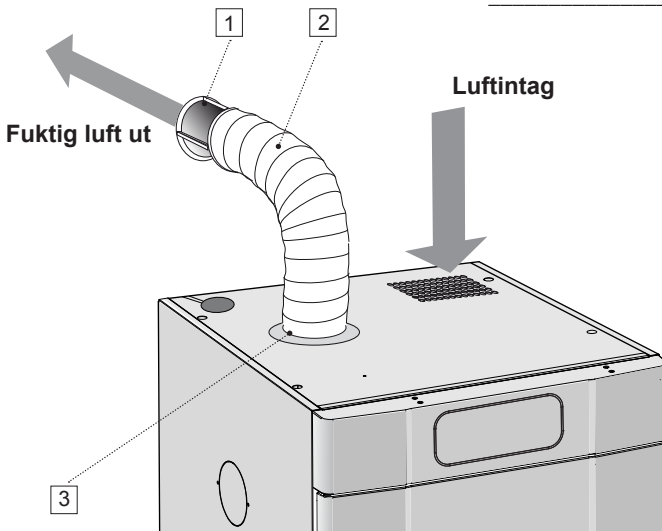
Torkskåpet är utprovat och fabriksinställt för anslutning med dragavbrott.

1. MED DRAGAVBROTT

- Montera den medlevererade stosen på slangens. Sätt fast stos och slang på torkskåpets tak. Anslut slangens andra ände till dragavbrottet som sedan trycks fast på frånluftventilen i rummet.

Torkskåpet får ej anslutas till eldstadskanal.

Luftintaget får ej blockeras.



1. Dragavbrott
2. Slang
3. Stos

INSTALLATION

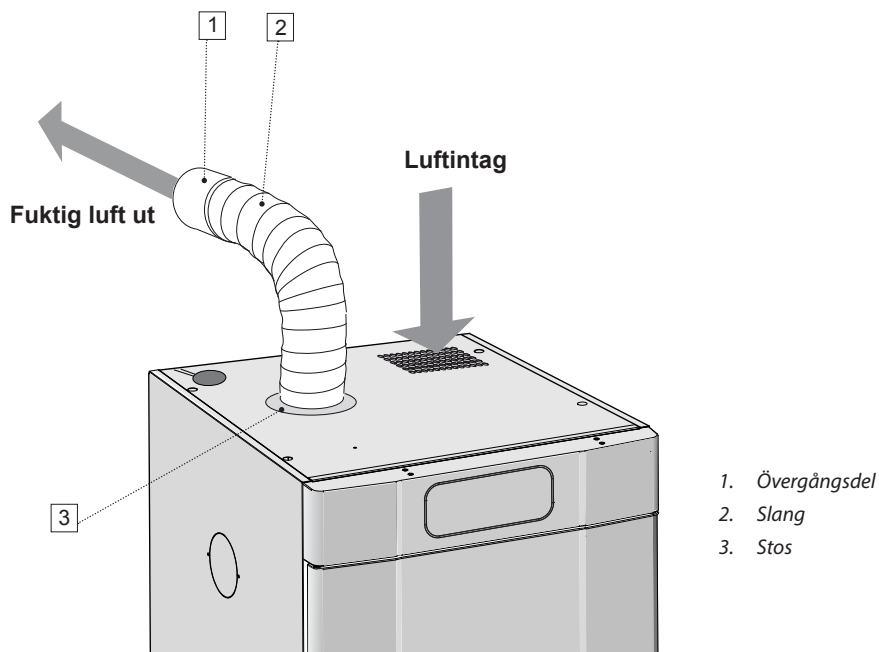
2. FAST MONTERAT TILL MEKANISK FRÅNLUFTVENTILATION

När skåpet är fast anslutet till ventilationskanal ventileras hela rummet genom torkskåpet.

- Anslut slangen till övergångsdelen mellan slang och ventilationskanal.

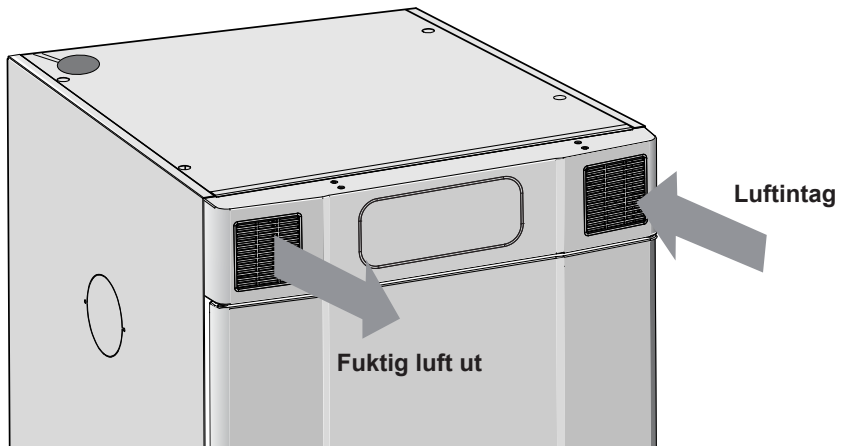
Övergångsdelen ingår ej i leveransen.

Luftintaget får ej blockeras.



EVAKUERING / TILLUFT MODELL ETS 1500EF

Luftintaget får ej blockeras.



INSTALLATION

ELEKTRISK ANSLUTNING

Torskskåpet ska anslutas till 230 V 1-fas 50 - 60 Hz och skyddsjordat vägguttag.

Torskskåpet levereras anslutningsklart med fast monterad sladd med jordad stickkontakt.

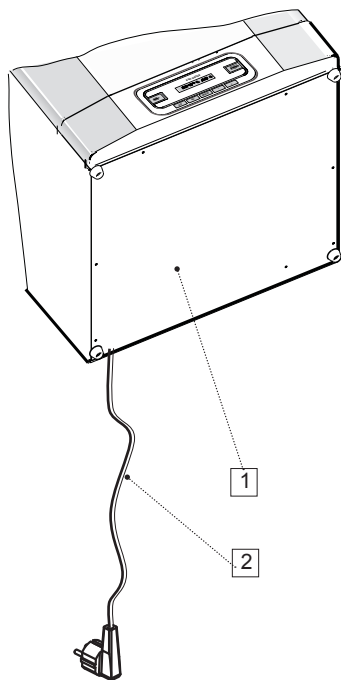
Torskskåpet ska anslutas med den medföljande anslutningssladden till jordat vägguttag och får ej fastanslutas!

Eluttaget ska vara så placerat att stickkontakten lätt kan dras ur vid behov.

Kontrollera att anslutningsströmmen överensstämmer med data på typskylten samt att huvudledningen är jordad på rätt sätt enligt gällande standard. Vi rekommenderar att huvudledningen förses med jordfelsbrytare.

Anslutningen ska utgöra egen säkringsgrupp.

Tillverkaren avsäger sig allt ansvar om elanslutningen ej utförts på i denna bruksanvisning föreskrivet sätt.



1. Torskskåpet sett delvis underifrån
2. Fast monterad anslutningssladd



Läs denna bruksanvisning innan torkskåpet tas i bruk.

VARNING! Läs säkerhetsanvisningarna på sid 4 innan skåpet används.

- 1** Kontrollera att skåpet är väl fastsatt i väggen. Se sid 8.
- 2** Kontrollera att inget förpackningsmaterial ligger framme.
- 3** Använd ett mildt diskmedel med varmt vatten och tvätta av torkskåpet på in- och utsida. Torka noggrant. Se vidare avsnitt 'Skötsel' längre fram i manualen.

HANDHAVANDE

PLACERING AV TVÄTTGODS

I skåpet finns tre sektioner med hängare. Varje sektion har ett antal stänger som tvätten hängs upp på.

- ❑ Häng in föremålen i torkskåpet efter hur stort utrymme de tar - inte efter deras vikt.
- ❑ För bästa effektivitet - placera inte liggande gods på övre hängarsektionen.
- ❑ Långa plagg närmast skåpets väggar och kortare plagg mot skåpets centrum. Genom att hänga plaggen på detta sätt uppnås det effektivaste torkresultatet.
- ❑ Överbelasta inte torkskåpet. Tvätten blir skrynklig och torkningen ojämn. Lämna istället om möjligt avstånd mellan plaggen.
- ❑ Om det finns risk för att viss tvätt färgar av sig bör man lämna fritt utrymme kring dessa.
- ❑ Undvik att torka tunga klädesplagg tillsammans med lättare tvättgods då de har alltför olika torktid.
- ❑ Tänk på att inte hänga stickade produkter. Dessa sträcks onödigt då de är tunga i vått tillstånd.

ANVÄNDARTIPS

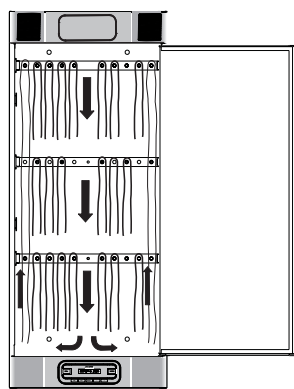
- ❑ Följ alltid plaggens tvättråd om dessa finns angivna.
- ❑ Om mjukgörare eller antistatmedel används, ska tillverkarens anvisning för användning av denna produkt följas.
- ❑ Ta bort redan torr tvätt. Detta minskar torktiden för kvarvarande tvätt.

LUFTFLÖDE

Figuren visar luftflödet i torkskåpet.

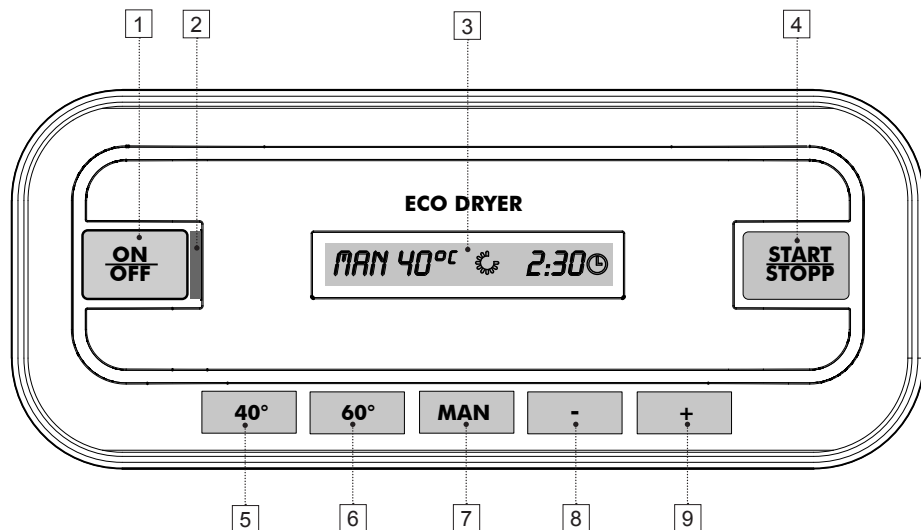
Håll området kring evakueringskanalen fritt från damm och smuts. Tillse att luftintag och frånluftkanal ej blockeras.

Figuren visar modell ETS 1500 EF



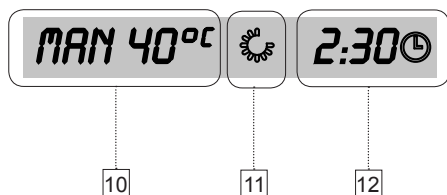
OBS! När skåpet är kallt kan det förekomma att dörrens tätningslist ej sluter till helt. Detta kompenseras dock fullt ut när skåpet körs med värme då tätningslistan utvidgas.

MANÖVERPANEL



1. Huvudströmbrytare
2. Indikering huvudström till - ON
3. Display
4. Program Start/Stop
5. Automatprogram 40°
6. Automatprogram 60°
7. Manuell tidsstyrning - Stegfunktion
8. Minska standardtid för tidsstyrning
9. Öka standardtid för tidsstyrning

DISPLAY



10. Aktuellt programval
11. Roterande symbol - indikerar att torkprocess pågår
12. **Vid manuellt styrda program:**
 - Programmerad torktid
 - Resterande tid - när torkprogram startats
12. **Vid automatprogram:**
 - Rest tid - **OBS! Endast under nedkylningsperioden**

HANDHAVANDE

TORKPROGRAM

Torkskåpet är utrustat med två automatprogram:

- AUT 40°
- AUT 60°

Torkskåpet har dessutom fyra tidsstyrda program:

- MAN 30°
- MAN 40°
- MAN 60°
- MAN --° Enbart fläkt används under torkprocessen - Ingen värme.

Automatprogrammen stänger automatiskt av torkprocessen när textilierna är torra.

De manuellt tidsstyrda programmen avslutas efter att inställd tid räknats ner.

Samtliga 30°, 40° och 60° program avslutas med en nedkylningsperiod på 10 minuter.

TORKFUNKTION

STARTA TORKPROGRAM:

- Senast använda torkprogram.**

Tryck huvudströmbrytaren (1) till läge ON - Indikeras med grönt ljus (2)

Displayen visar senast körda program – Om detta önskas tryck **START/STOPP knappen (4)**

Eller välj annat torkprogram enl. nedan

- Automatprogram.**

Automatprogram 40° - Tryck knapp "40°" (5) därefter **START/STOPP (4)**

Automatprogram 60° - Tryck knapp "60°" (6) därefter **START/STOPP (4)**

- Manuell tidsstyrning.**

Med **MAN** knappen (7) stega fram önskad temperatur 30°, 40°, 60° eller enbart fläkt. Displayen visar standard torktid för resp. program.

Standartiden kan, om så önskas, ökas eller minskas med knapparna "+" (8) eller "-" (9)

Därefter startas torkprogrammet med **START/STOPP knappen (4)**.

DÖRR ÖPPEN

Är dörren öppen när torkprogram startas och **START/STOPP knappen (4)** aktiveras, visar displayen "**CLOSE DOOR**". Stäng dörren och valt torkprogram startas.

I DRIFT

Den roterande symbolen på displayen indikerar att torkprocessen pågår.

NEDKYLNING

Under nedkylningsperioden visar displayen texten "**COOL**" i programvalsältet.

Tiden räknas ned i resttidsältet (10 minuter).

PROGRAM SLUT

När nedkylningsperioden avslutats är torkprocessen färdig. Displayen visar texten "**END**" (blinkande).

När så **START/STOPP knappen (4)** trycks eller dörren öppnas avslutas aktuellt program och displayen visar senast använda program.

OBS! *I väntläge släcks displayen ned efter 10min och tänds upp när någon av knapparna på manöverpanelen aktiveras eller dörren öppnas.*

STOPP

För att avbryta pågående torkprocess, tryck **START/STOPP (4)**

DÖRREN ÖPPNAS

Öppnas dörren under pågående torkprocess, stängs värmen av (om avbrutet program använder värme). Fläkten fortsätter att gå i ytterligare 5 minuter. Displayen visar "**CLOSE DOOR**" samt nedräkning av 5 minuters perioden.

Stängs dörren inom denna 5 minuters period, fortsätter torkprocessen enl. nedan.

Automatprogram: Startas om från början = Längre torktid.

Manuell tidsstyrning: Återstartas i avbruten nedräkningssekvens.

Lämnas dörren öppen avbryts torkprocessen efter 5 minuter och måste återstartas manuellt.

Vill man avbryta torkprocessen direkt, utan 5 minuters period, tryck **START/STOPP (4)**

HANDHAVANDE

DRIFTSTÖRNINGAR

ÖVERHETTNINGSSKYDD

Torkskåpet är utrustat med ett överhettningsskydd som löser ut om temperaturen i skåpet blir för hög. När skyddet löser ut, bryts spänningsmatningen till torkskåpets huvudströmbrytare (1) och den grönt lysande indikeringen (2) slocknar. Torkskåpet går då inte att starta.

När temperaturen i skåpet sjunkit till en acceptabel nivå, återställs överhettningsskyddet automatiskt och den gröna indikeringen (2) tänds (OBS! Om huvudströmbrytaren (1) är i läge ON – intryckt).

Det tar ca 15-20min för temperaturen att sjunka till acceptabel nivå.

Därför, om torkskåpet nyligen används och det inte går att tända den gröna indikeringen (2) med huvudströmbrytaren (1), **vänta alltid minst 20min och gör sedan ett nytt start försök innan felanmälan görs.**

Vid upprepade driftstörningar kontakta din leverantör.

AUTOMATPROGRAM – PARAMETERSÄTTNING

Det finns möjligheter att optimera torkskåpets två automatprogram mot rådande installationsförhållande.

Detta sker genom att man, via manöverpanelen, justerar parametervärden för respektive automatprogram.

Detta ska bara göras om man upplever att;

- Tvätten inte torkas tillräckligt.
- Tvätten övertorkas – Lång torktid.

Se anvisning om Parameterjustering sidan 21.

RENGÖRING

OBS! Högtrycksrengöring får ej användas

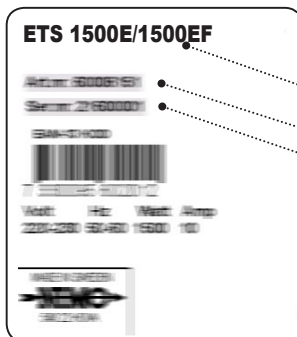
- ❑ Skåpets väggar rengörs med mild tvållösning på fuktig duk.
- ❑ Damm samlas gärna kring luftintaget på framsidan och på skåpets ovsida. Detta kan orsaka störningar som i sin tur kan leda till driftsstopp.

För att undvika dessa problem bör dammsugning av luftintaget och skåpets tak ske minst en gång per år eller oftare beroende på vilken miljö skåpet står placerat i.

SERVICE

Innan du kontaktar service, bör du ta reda på torkskåpets benämning, artikelnummer och serienummer.

Dessa uppgifter står på typskylten som är placerad på skåpets insida.



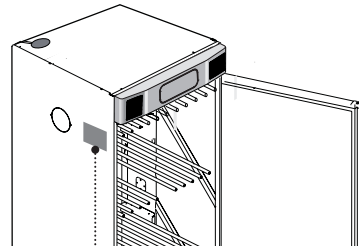
- Torkskåpets benämning
- Artikelnummer
- Serienummer (12 siffror)

UTBYTESDEL

Om anslutningssladden av någon anledning är skadad skall den bytas. Originaldetalj finns hos återförsäljaren av skåpet.

OBS! Byte av anslutningsladd får endast utföras av NIMO eller auktoriserad servicepersonal.

Figuren visar modell ETS 1500 EF



Typskylt (insida)

Följ NIMO:s anvisningar vid reparation och utbyte av delar.

TEKNISKA DATA

Kapacitet:	ca 3,5 kg tvätt (bomull)
Avvattningskapacitet:	4/10/17 g/min
Elanslutning:	1-fas 230 V, 50-60 Hz
Motor:	35 W
Elementeffekt:	750/1500 W
Överhettningsskydd:	Ja
Fläktkapacitet:	180 m ³ /tim
Hänglängd:	16 meter
Mått:	Höjd 1435 mm, Bredd 595 mm, Djup 610 mm,
Ljudnivå:	max 60 dB(A)

TILLVERKNINGSNORMER

Se skåpets typskylt

ELSCHEMA

Elschema kan beställas från tillverkaren. Adress - se sidan 2.

Energiförbrukning och torktider vid torkning av centrifugerad tvätt *)

Program	Energiförbrukning kWh/kg tvätt	Torktid	Temp. max
AUT 40°C	0.4	ca 2 tim.	ca 45 °C
AUT 60°C	0.6	ca 2 tim.	ca 65 °C
MAN 30°C	0.3 (2 tim. 30 min)	manuell inst. 15 min - 6 tim.	ca 35 °C
MAN 40°C	0.4 (2 tim. 30 min)	manuell inst. 15 min - 4 tim.	ca 45 °C
MAN 60°C	0.6 (2 tim. 30 min)	manuell inst. 15 min - 4 tim.	ca 65 °C
MAN - - °C	0.08 (8 tim.)	manuell inst. 15 min - 12 tim.	enbart fläkt

*) Värden kan variera beroende på:

- varvtal vid centrifugeringen
- temperatur, luftfuktighet i lokalen
- luftcirkulation i lokalen (tilluft, frånluft)

INLEDNING

Torkskåpet är utrustat med **två automatprogram 40° och 60°**.

Automatprogrammen **avslutas automatiskt när tvätten är torr**.

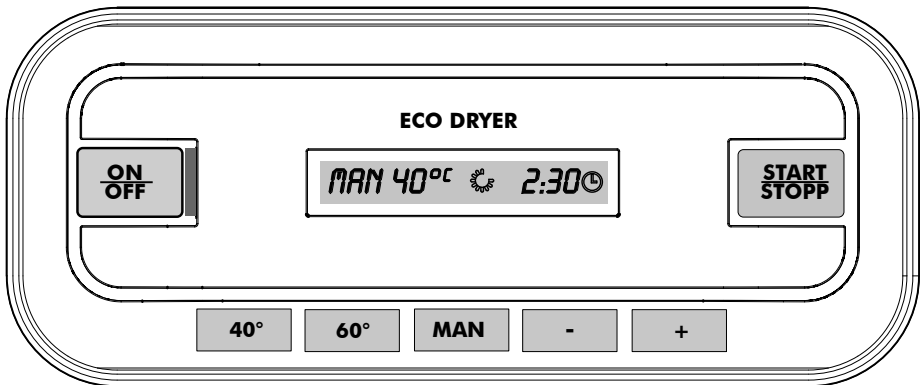
Det är i första hand två parametrar som justeras för att optimera automatprogrammets torkprocess;

Parameter P4 för automatprogram **40°**

Parameter P8 för automatprogram **60°**

- Upplever man att tvätten inte torkas tillräckligt, ökas parametervärdet för aktuellt program.
- Upplever man att tvätten övertorkas, lång torktid, minskas parametervärdet för aktuellt program.

Optimering av torkprocesser ska alltid ske i små steg, börja med att justera aktuell parameter 1-2 enheter uppåt eller nedåt, kontrollera därefter resultatet efter nästa torkprocess och gör ev. ytterligare justering.



PARAMETERJUSTERING

PARAMETERJUSTERING

Man kommer åt torkskåpets parameterlista via manöverpanelen, parameterlistan visas rad för rad på manöverpanelens display.

ARBETSGÅNG

- 1 Se till att torkskåpets huvudströmbrytare **ON/OFF** är avstängd, indikering släckt.
- 2 Håll inne knapparna minus **"-"** och plus **"+"** och tryck huvudströmbrytaren **ON/OFF** till läge **"ON"**, indikeras med grönt ljus.
Displayen tänds och visar **"P1"** (parameter 1) och det fabriksinställda värdet för **P1**.
- 3 Stega fram till aktuell parameter genom att trycka på knappen **"MAN"** upprepade gånger. Kommer man för långt är det bara att fortsätta steg tills displayen visar rätt parameter.
- 4 När displayen visar rätt parameter t.ex. **P8**, öka eller minska parametervärdet med plus eller minus knapparna.
- 5 För att spara inställningar och återgår till driftläge – Trycka på **START/STOPP** knappen.
Displayen visar nu senast körda program.

OBS! Vill man återställa parameterlistan till fabriksinställning;

- 1 Gå in i parametervisningsläge enl. punkt 1-2 ovan.
- 2 Håll inne knappen **"40°"** och tryck på knappen **START/STOPP** knappen. Parameterlistan återställs och displayen visar **Parameter 1** och fabriksinställt värde för **P1**.
- 3 För att spara fabriksinställningen och återgå till driftläge – Trycka på **START/STOPP** knappen. Displayen visar nu senast körda program.

