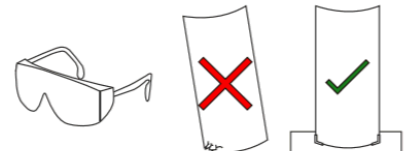
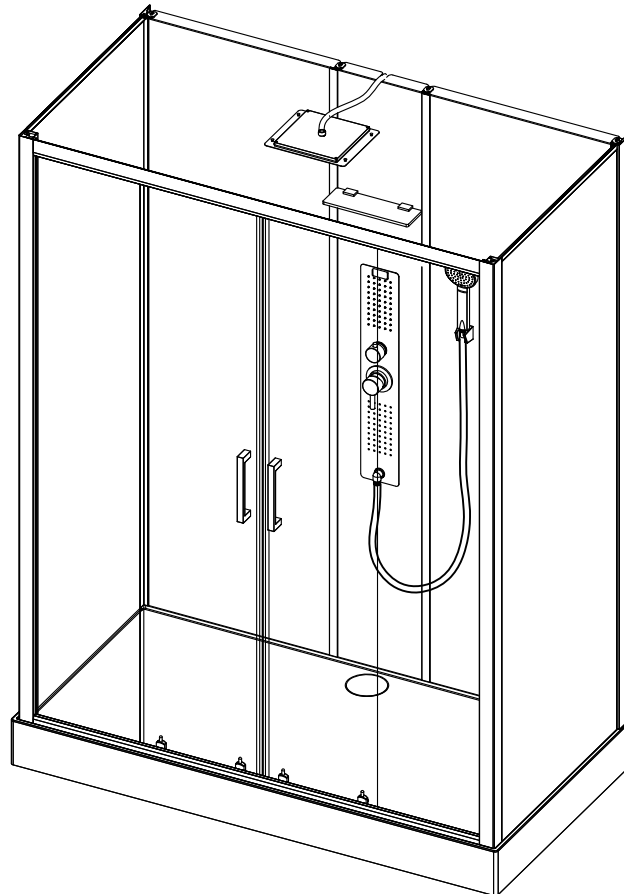


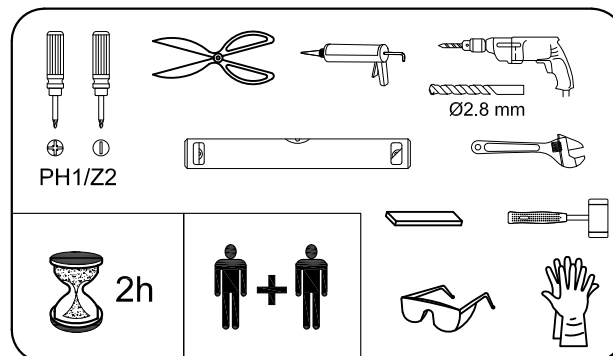
# Camargue® Norvik



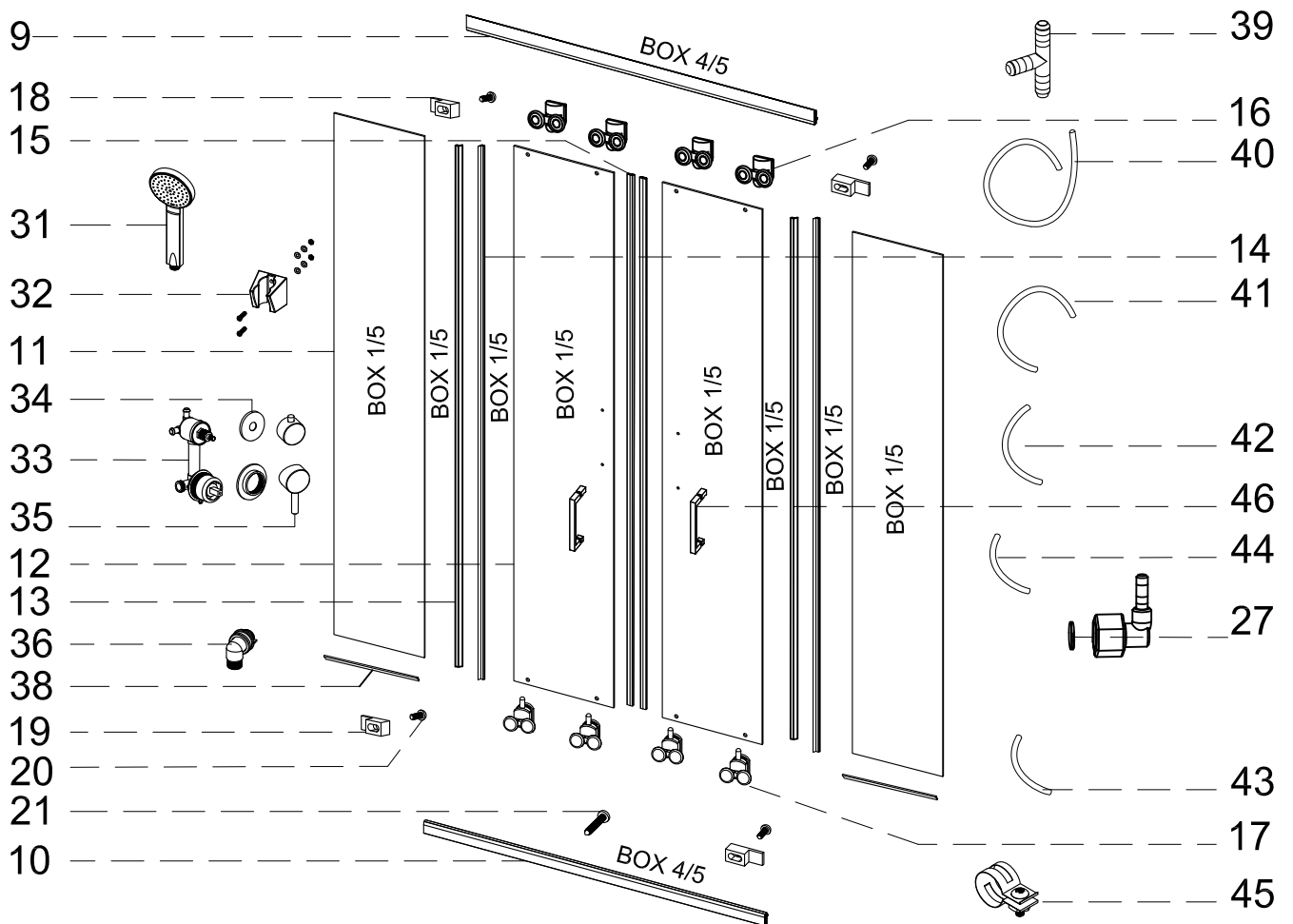
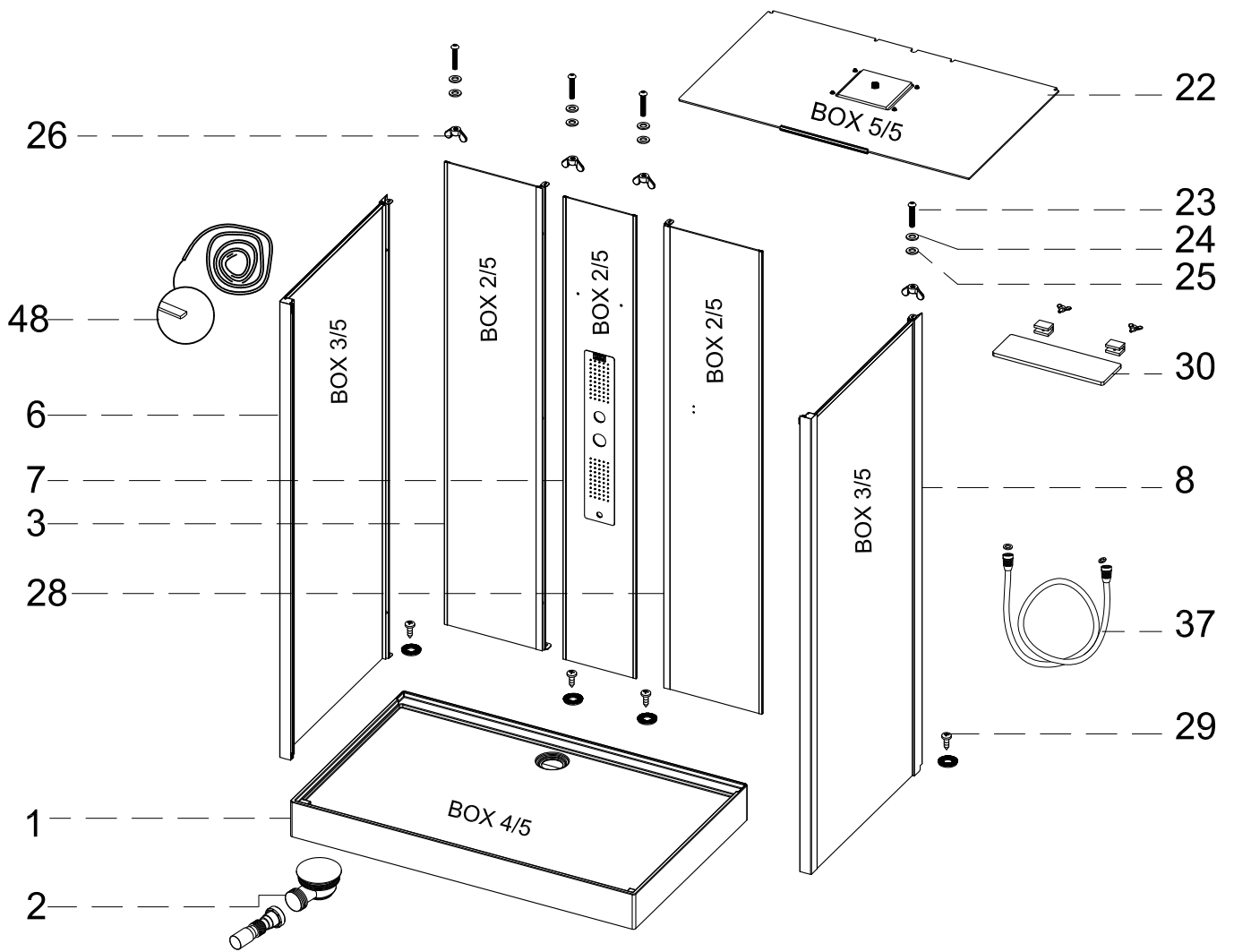
### Varning !





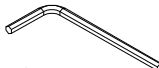



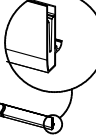
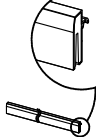


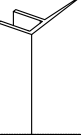
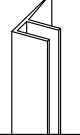
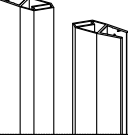



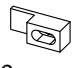


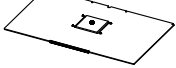

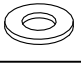
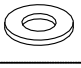
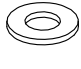

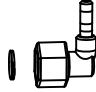




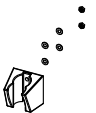




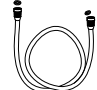
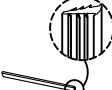
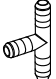






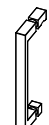
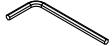

Ställ inte ner glaset på golvet utan skydd då glasets hörn är känsliga och riskerar att krossas.

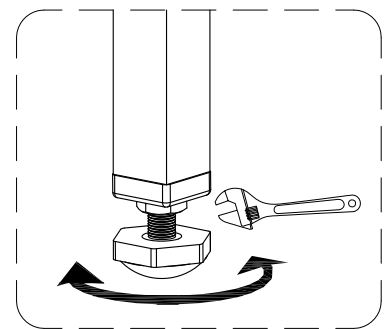
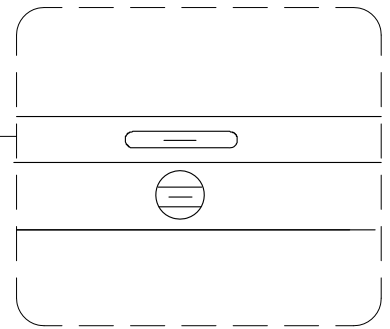
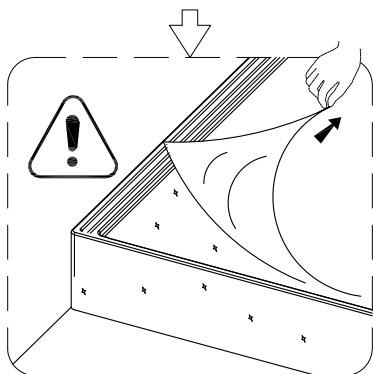
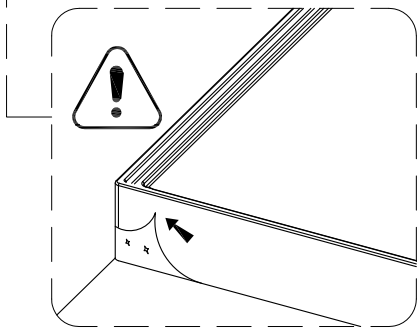
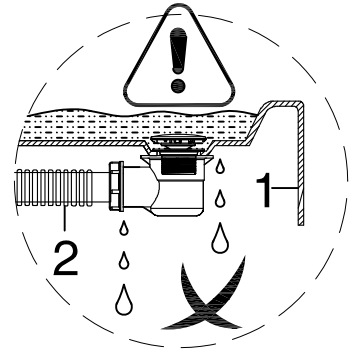
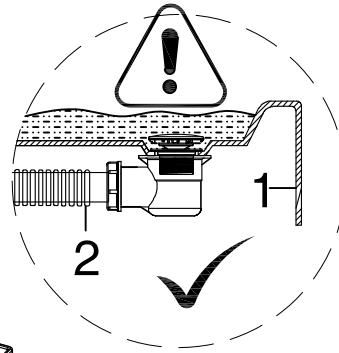
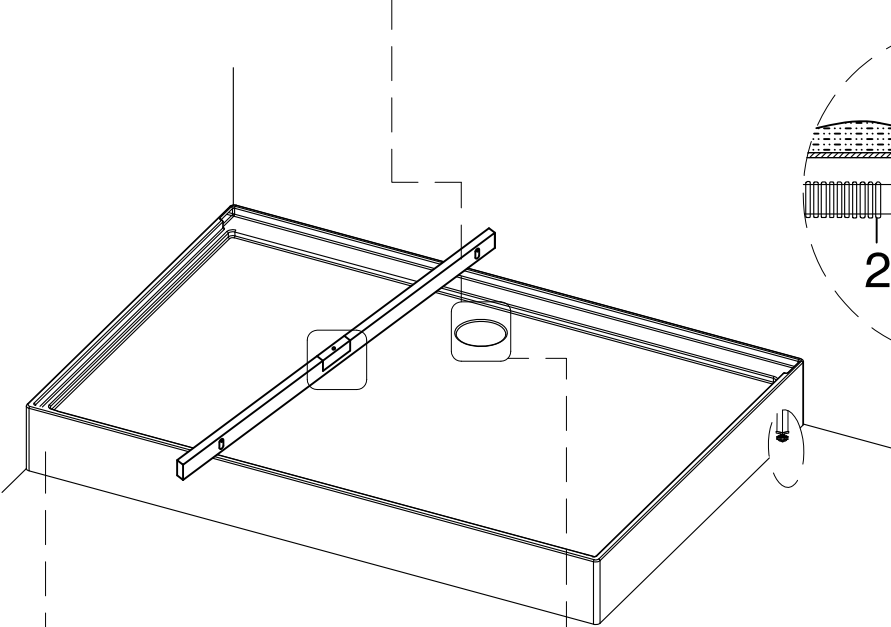
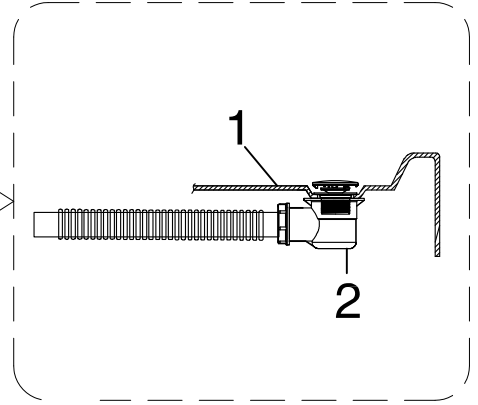
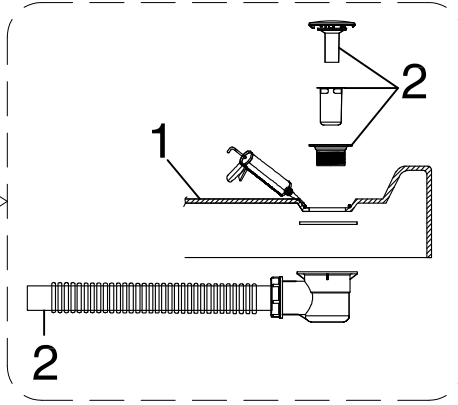
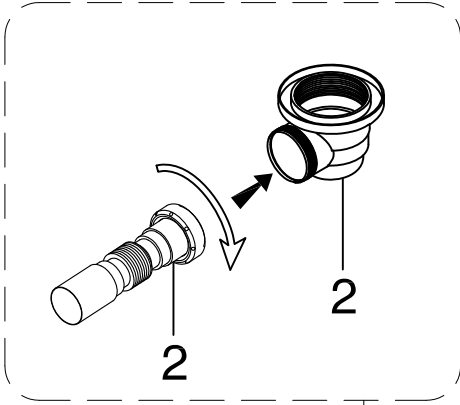
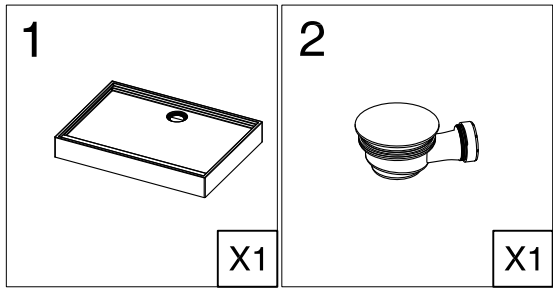
C80015A 85X160X215 CM

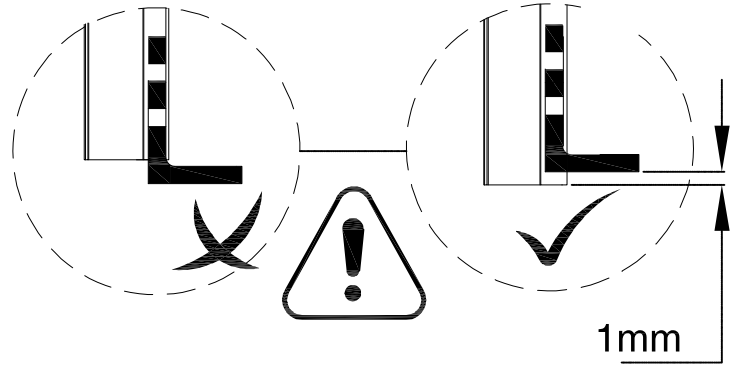
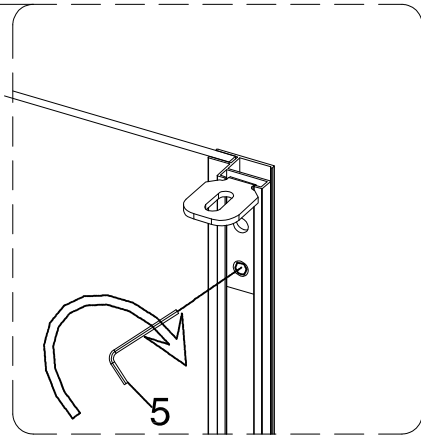
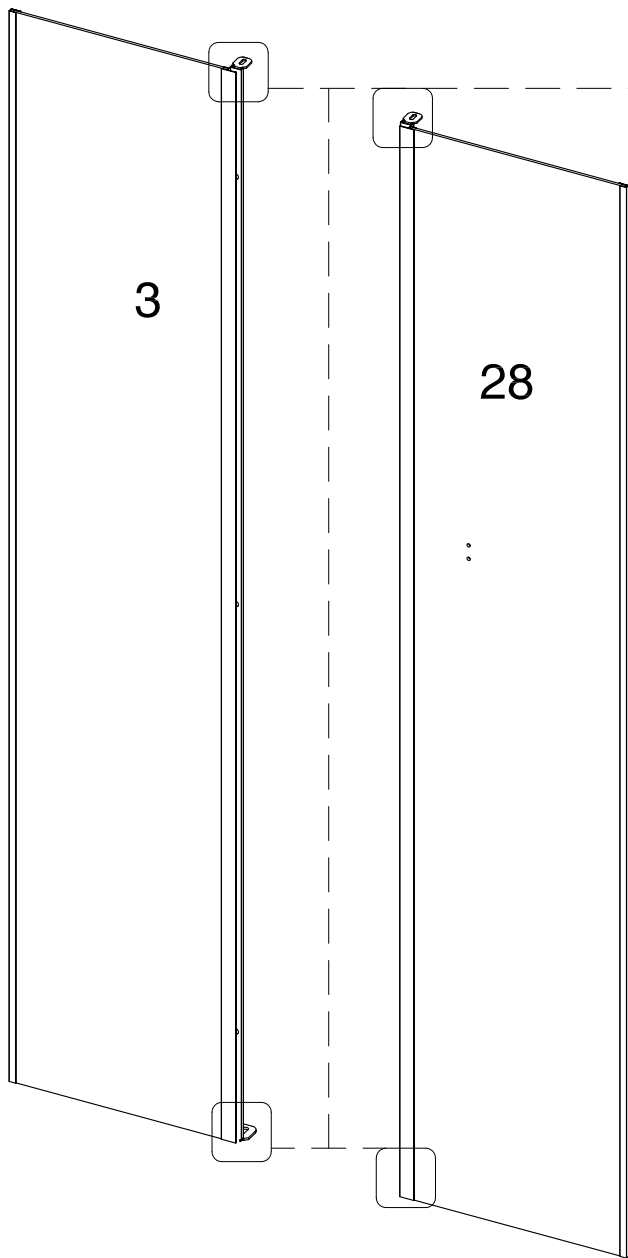
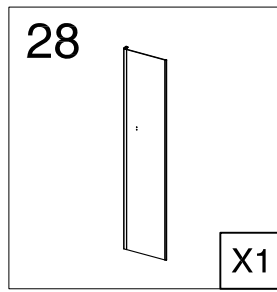
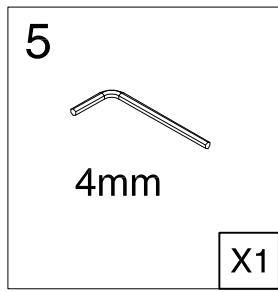
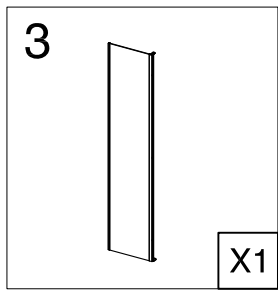


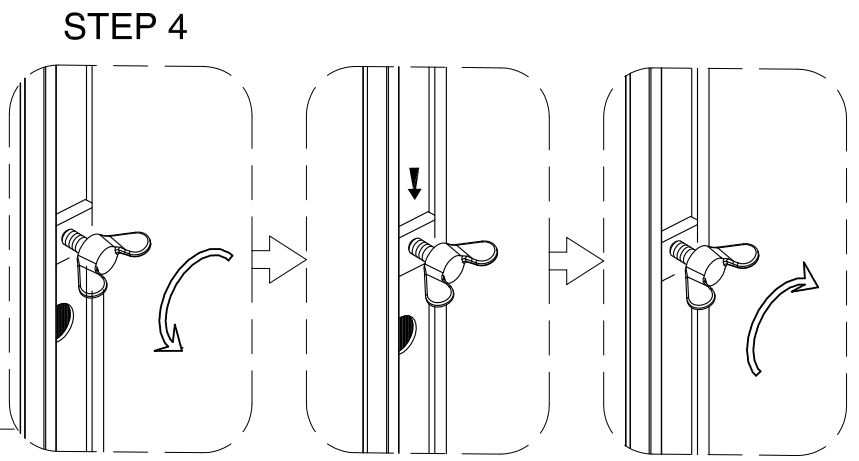
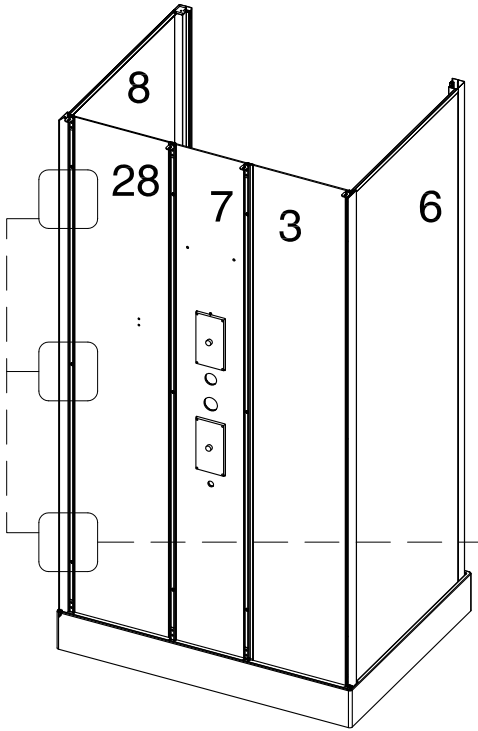
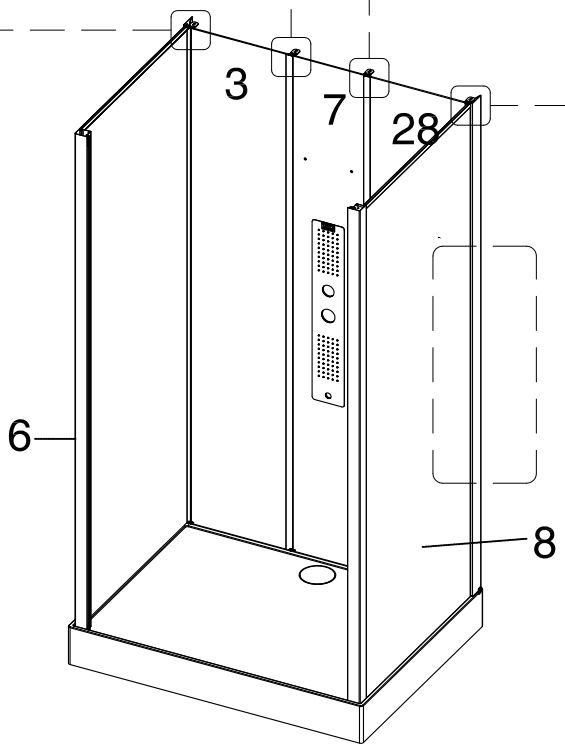
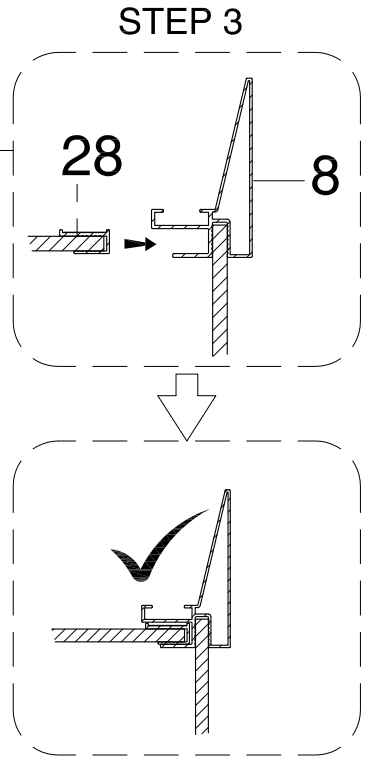
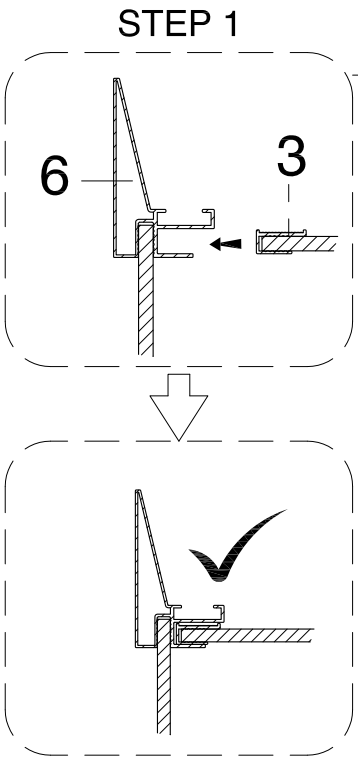
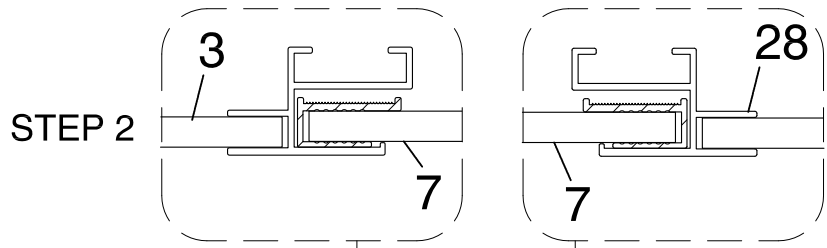
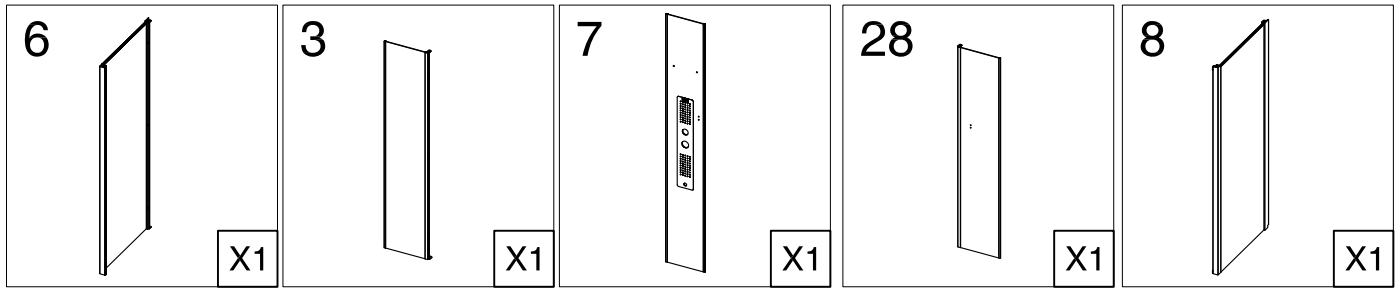
Tillverkat för:  
Bauhaus & Co KB

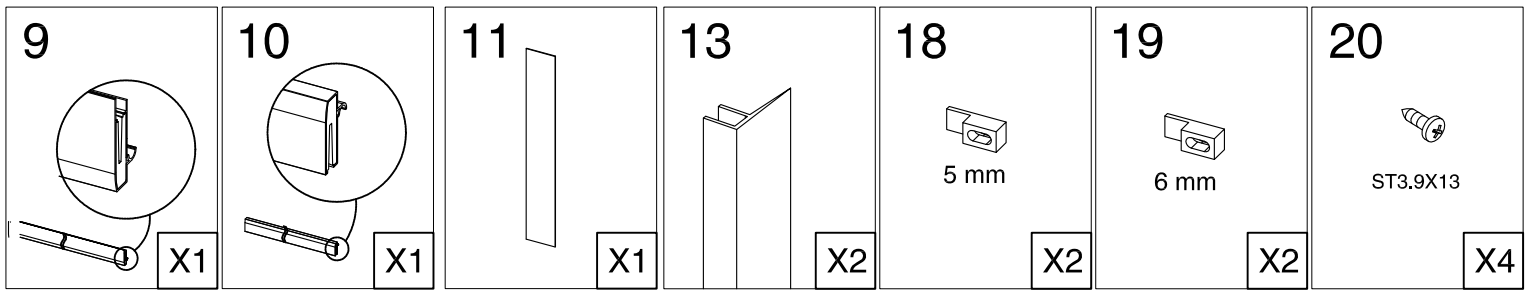


1 ZBC80015A-01  X1	2 ZBC80000-02  X1	3 ZBC80015A-03 1648  X1	4 ZBC80000-21  X1	5 ZBC80014A-06 4mm  X1	6 ZBC80015A-06 2148  X1
7 ZBC80015A-07 848  X1	8 ZBC80015A-08 2148  X1	9 ZBC80015A-09  X1	10 ZBC80015A-10  X1	11 ZBC80015A-11  X2	12 ZBC80015A-12  X2
13 ZBC80014A-19 5 mm  X2	14 ZBC80015A-14 6 mm  X2	15 ZB171  X1	16 ZBC80014A-15  X4	17 ZBC80014A-16  X4	18 ZBC80043-10 5 mm  X2
19 ZBC80047-11 6 mm  X2	20 ZBC80047-10 ST3.9X13  X2	21 ZBC80015A-21 ST3.9X25  X1	22 ZBC80015A-22  X1	23 ZBC80014A-40 M5X16  X4	24 ZBC80014A-39  X4 ZBC80014A-40  X4
25 ZBC80014A-40  X4	26 ZBC80014A-40  X4	27 ZBC80047-37  X4	28 ZBC80015A-28 1648  X1	29 ZBC80000-39 ST3.9X16  X4	30 ZBC80014A-45  X1
31 ZBC80014A-26  X1	32 ZBC80014A-28  X1	33 ZBC80047-25  X1	34 ZBC80047-26  X1	35 ZBC80047-27  X1	36 ZBC80014A-29  X1
37 ZBC80014A-27  X1	38 ZBC80000-20  X2	39 ZBC80014A-35  X1	40 ZBC80000-36  X1	41 ZBC80000-36  X1	42 ZBC80000-36  X1
43 ZBC80000-36  X1	44 ZBC80000-36  X1	45 ZBC80047-38  X10	46 ZBC80014A-17  X2	47 ZBC80014A-40 3 mm  X1	48 ZBC80014A-46  X1

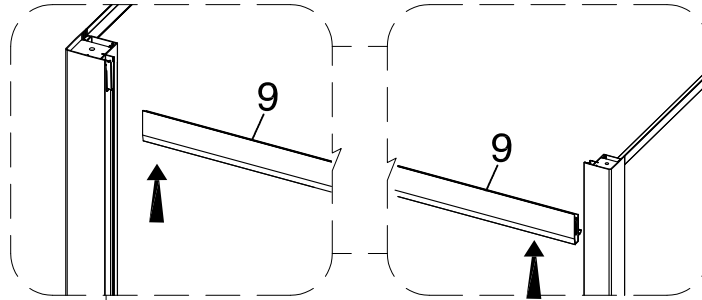




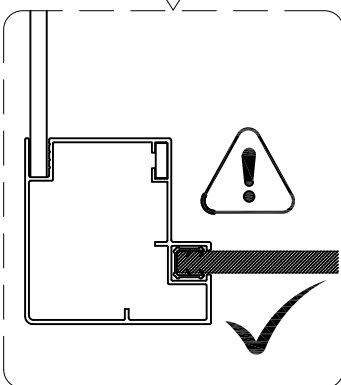
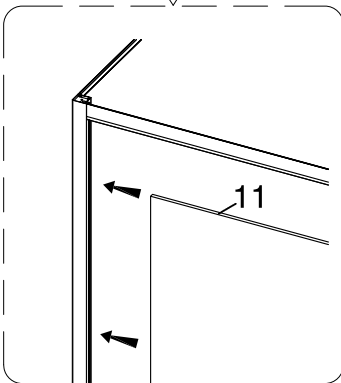
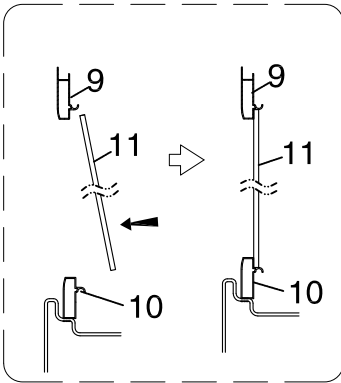




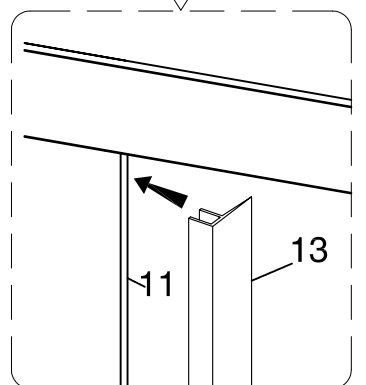
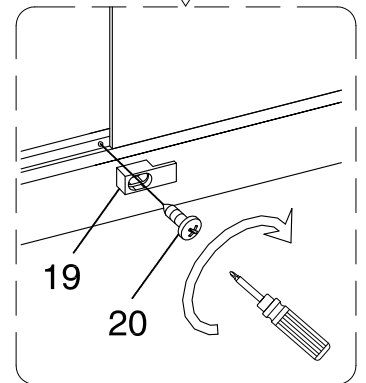
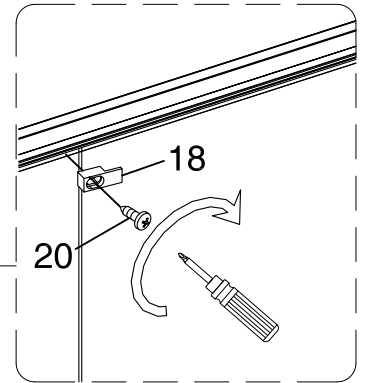
STEP 1



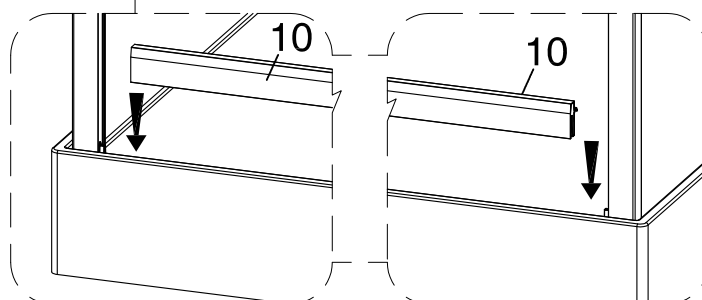
STEP 3




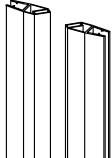

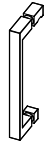


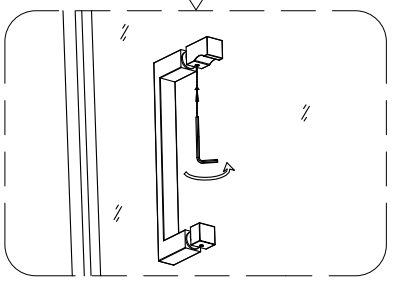
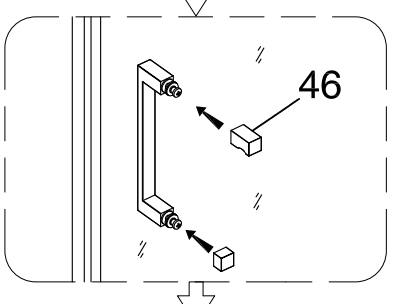
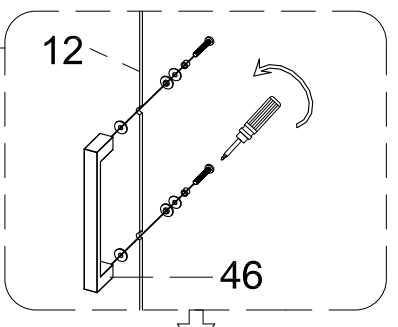
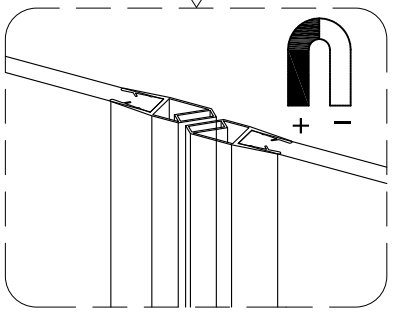
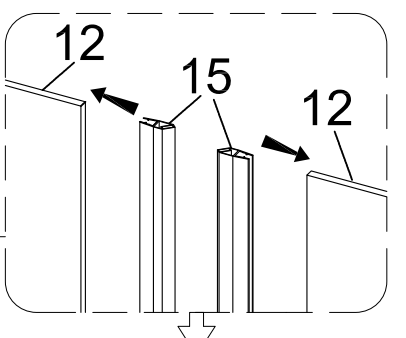
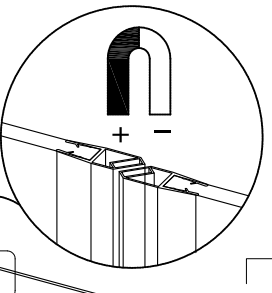
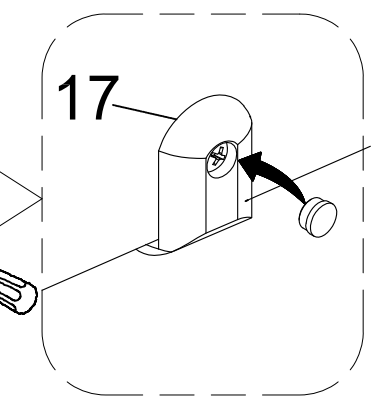
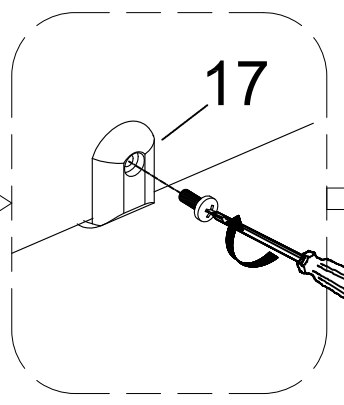
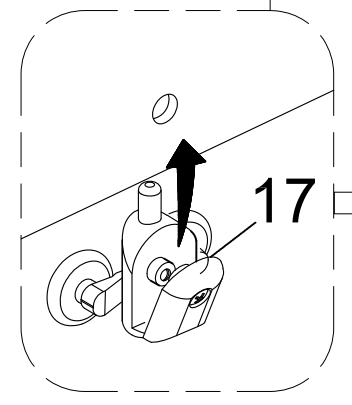
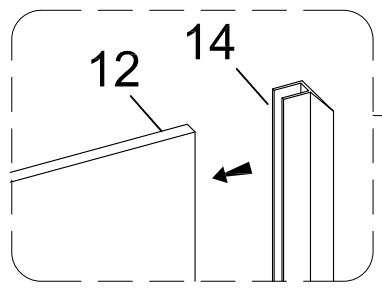
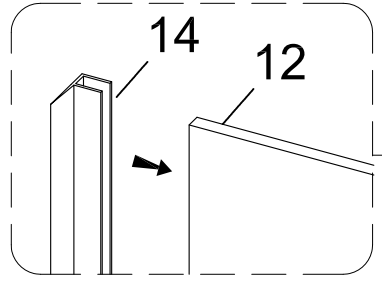
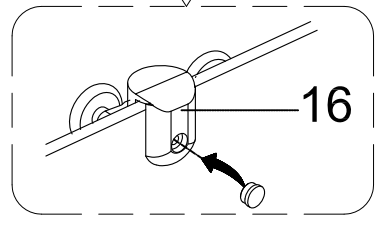
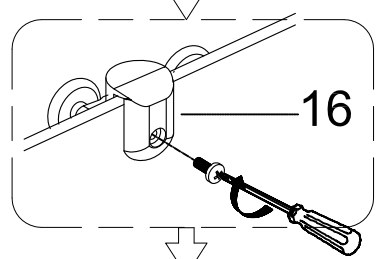
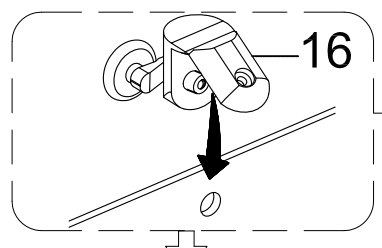
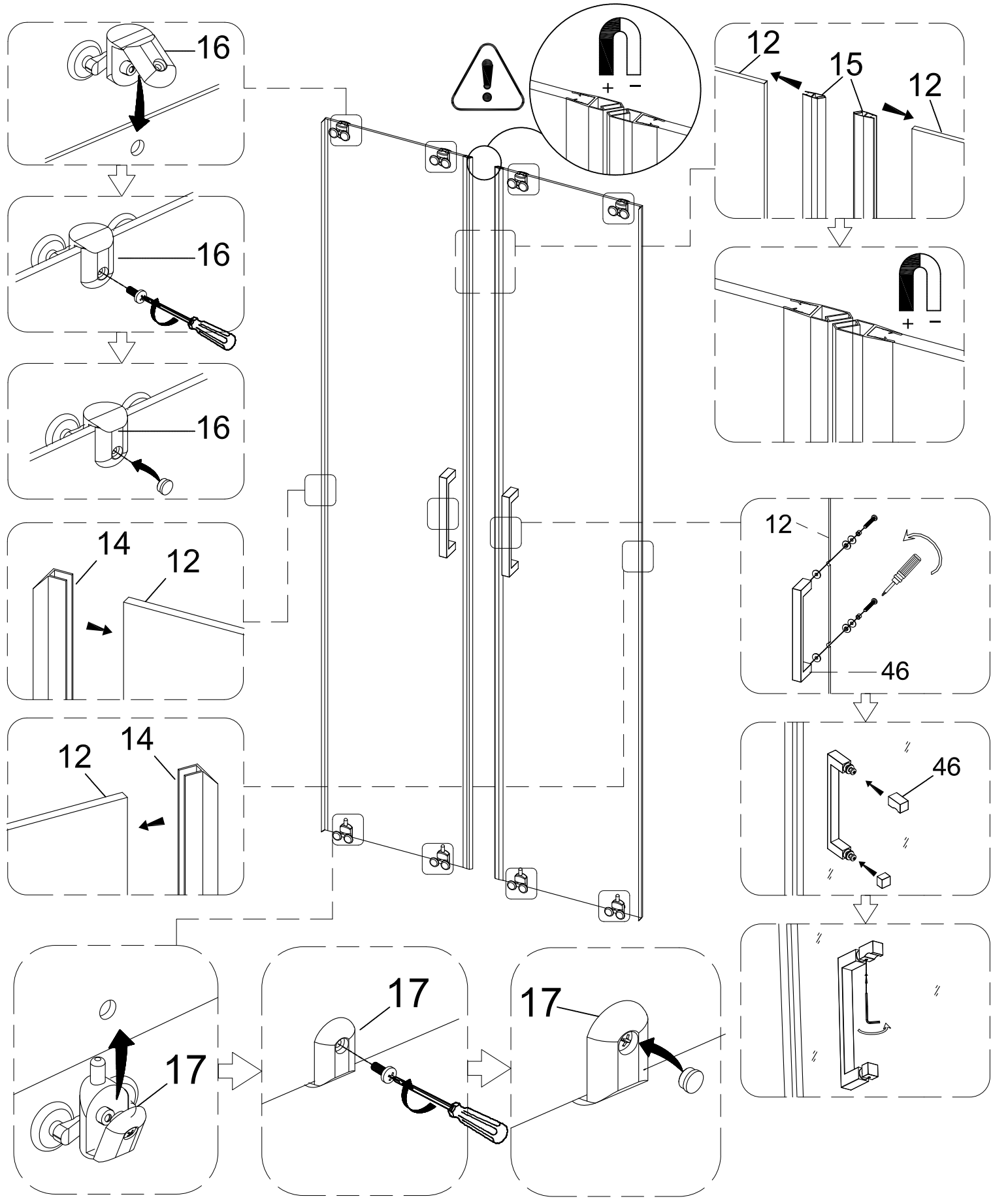
STEP 4



STEP 2

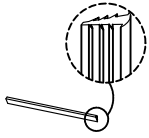


- 12  
  
X2
- 16  
  
X4
- 17  
  
X4
- 15  
  
X1
- 14  
  
X2
- 46  
  
X2



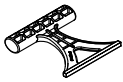


38



X1

4



X1

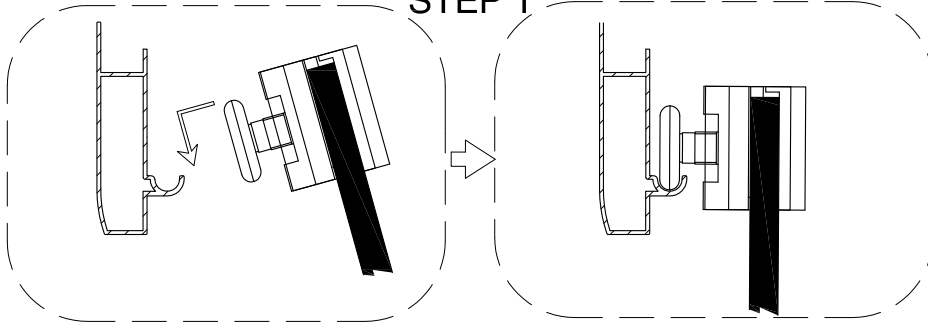
21



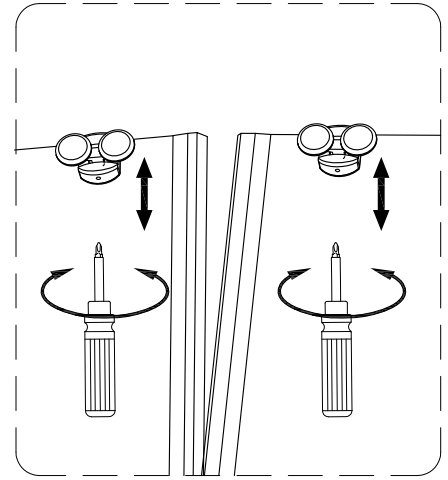
ST3.9X25

X1

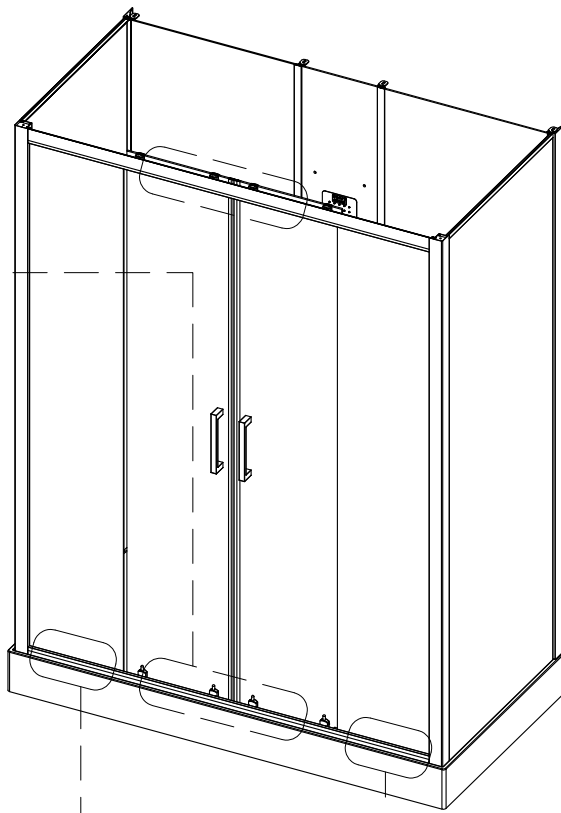
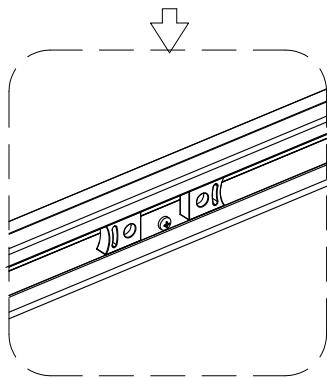
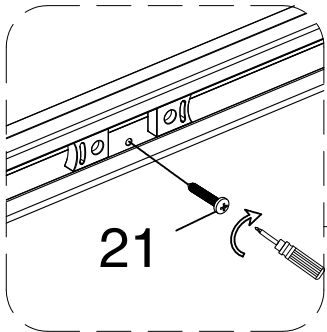
STEP 1



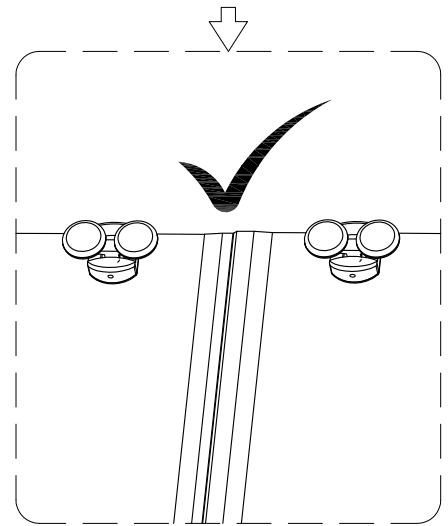
STEP 3



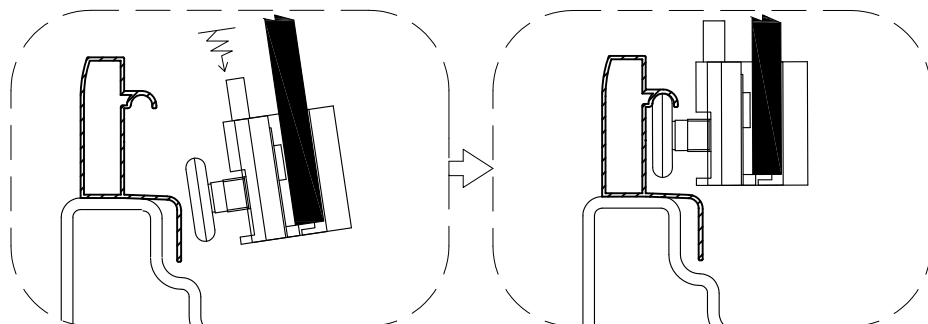
STEP 5



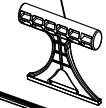
STEP 4



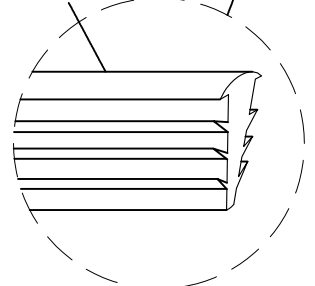
STEP 2

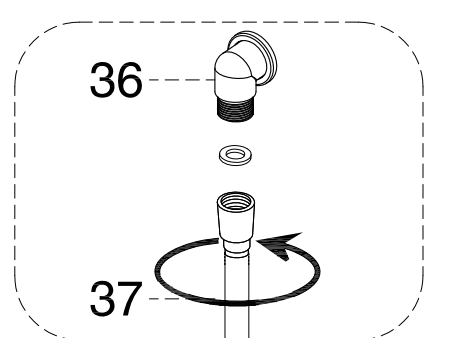
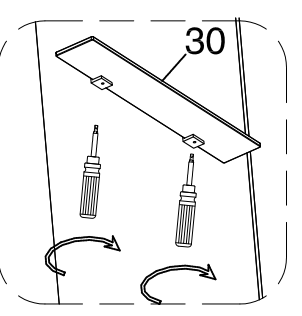
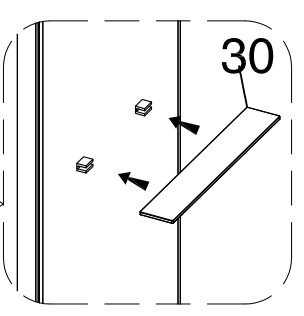
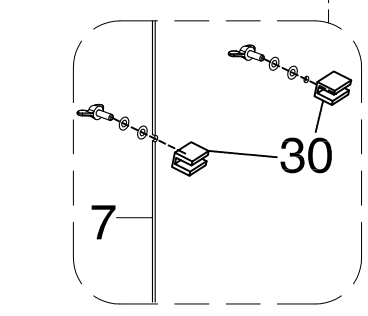
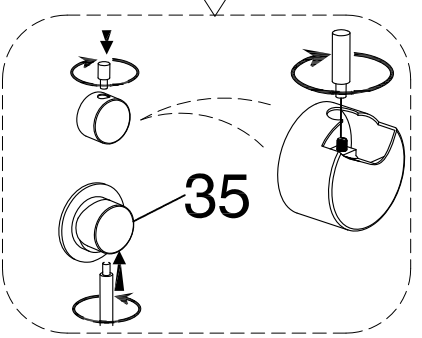
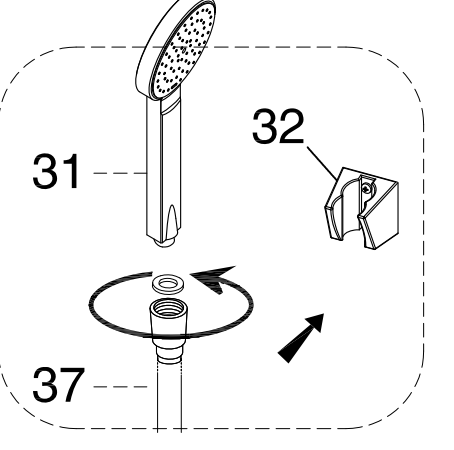
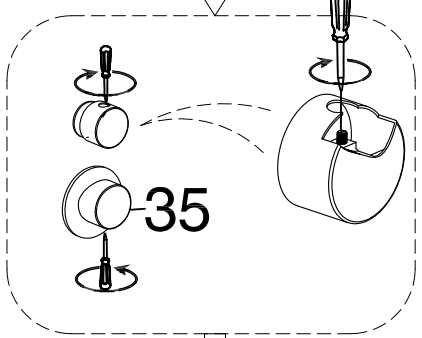
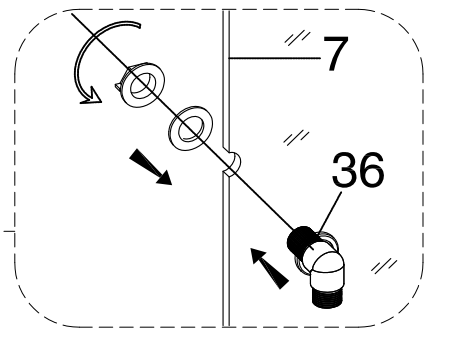
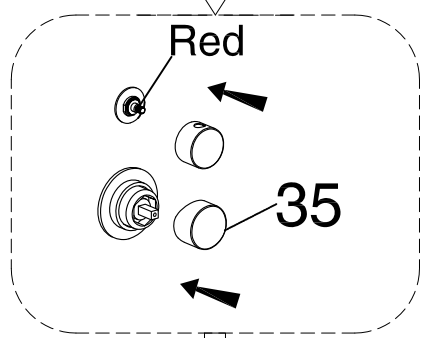
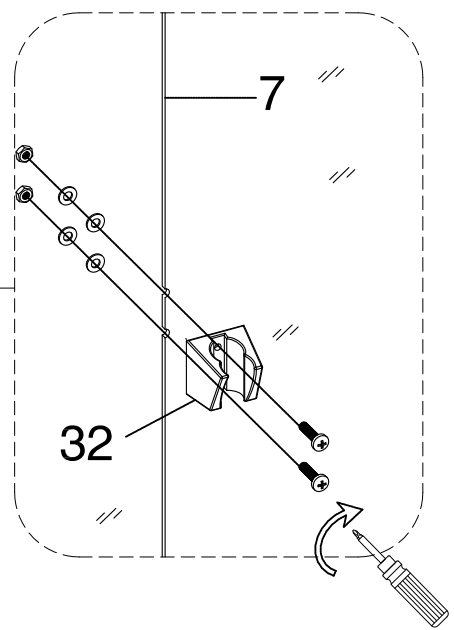
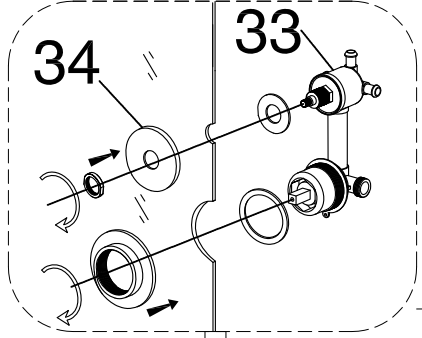
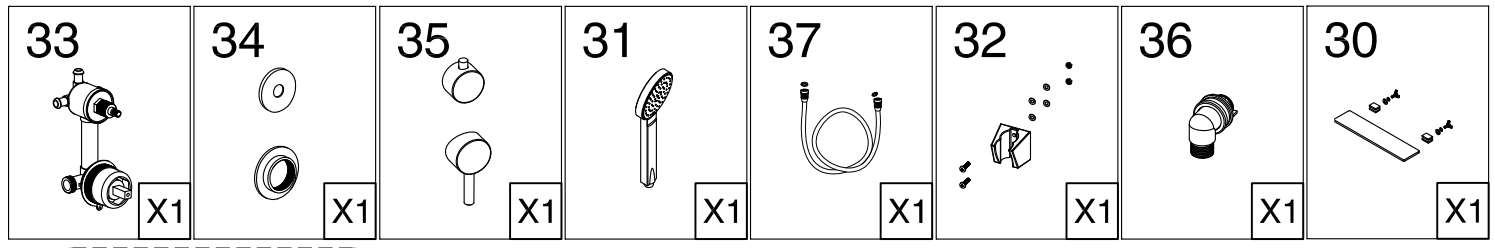






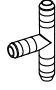
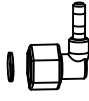


4




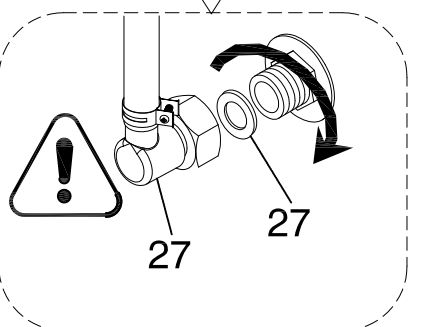
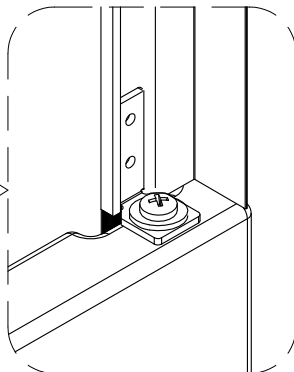
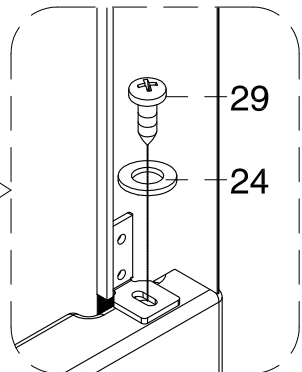
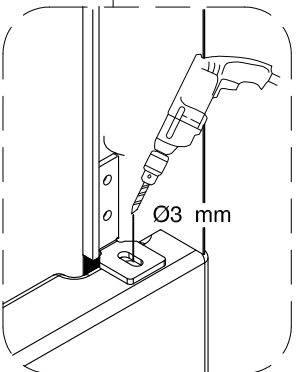
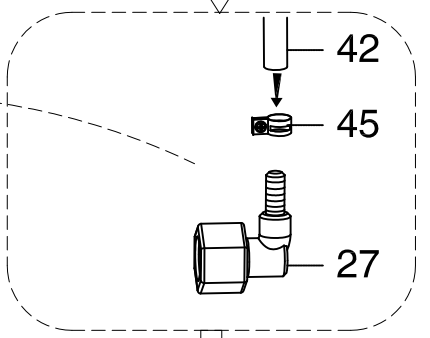
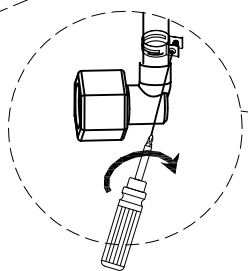
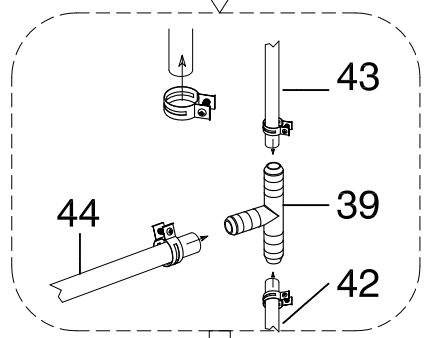
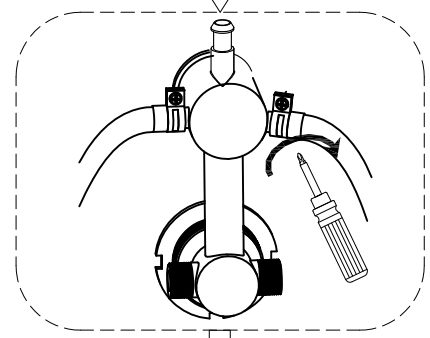
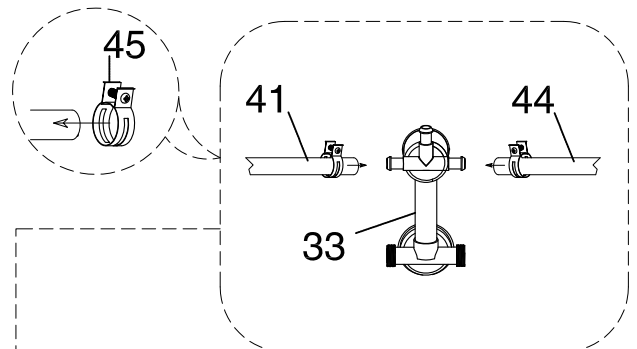
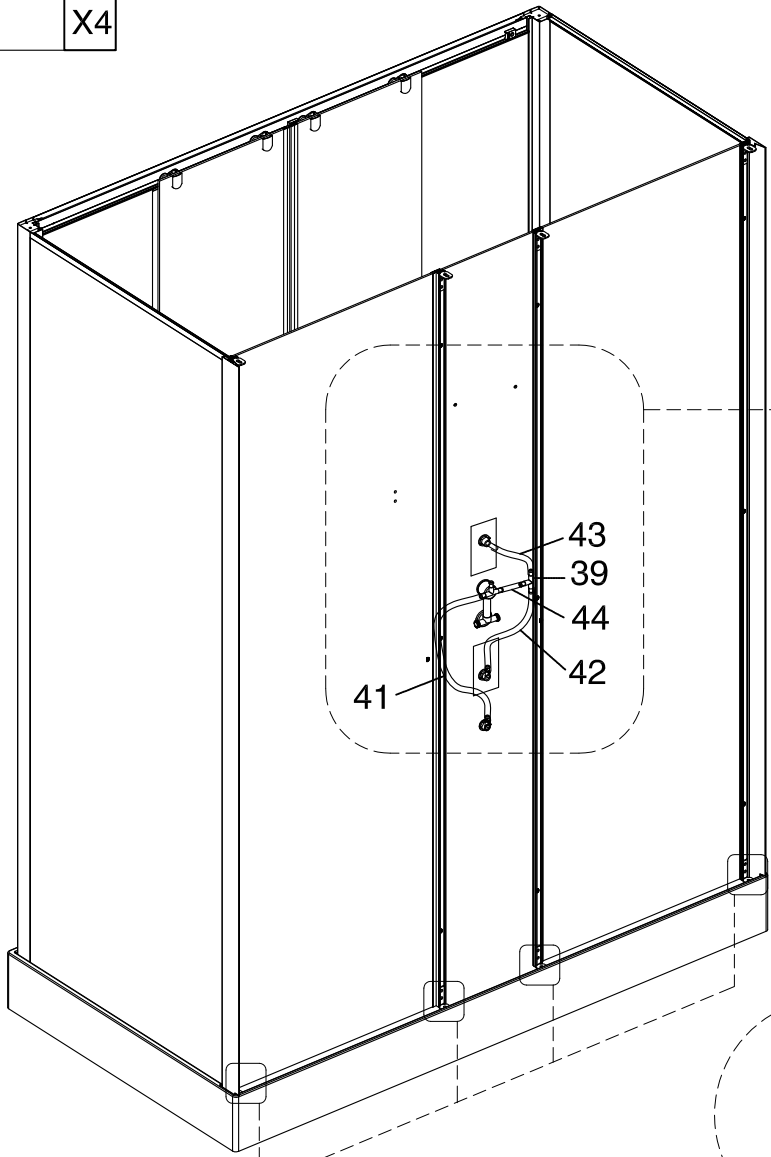
38

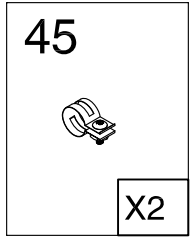
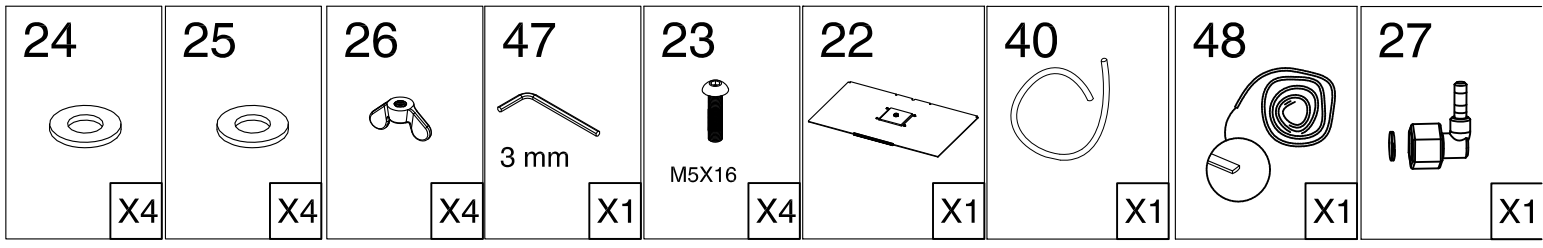




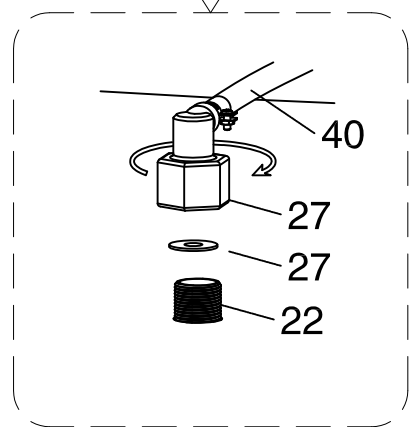
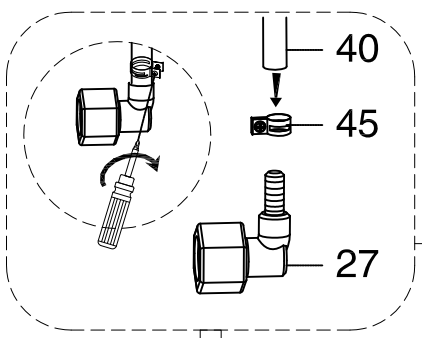
41  X1	42  X1	44  X1	43  X1	39  X1	27  X3	45  X8	29  ST3.9X16 X4
--	---	---	---	---	--	---	---

24  
  
X4

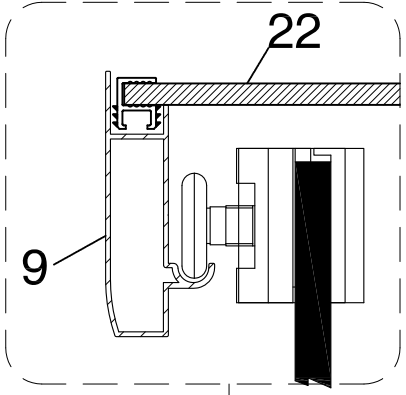




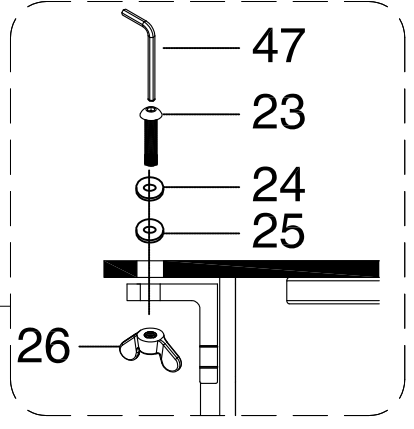
STEP 1



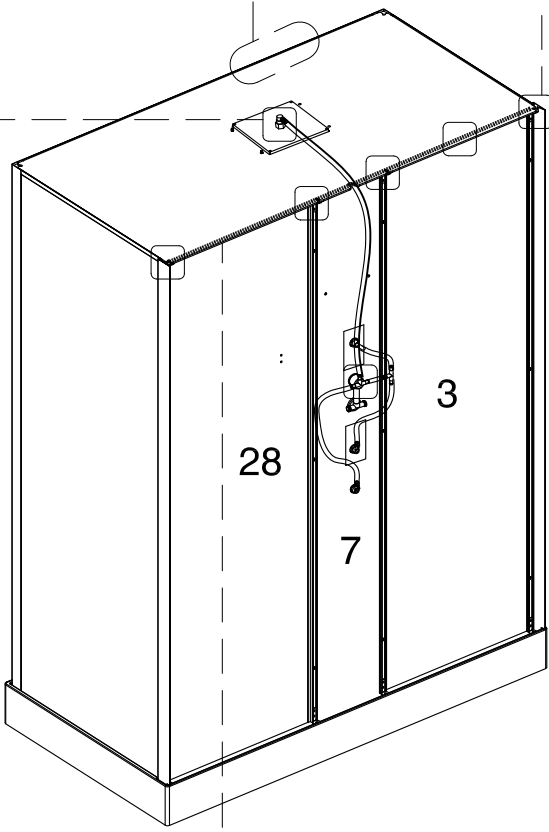
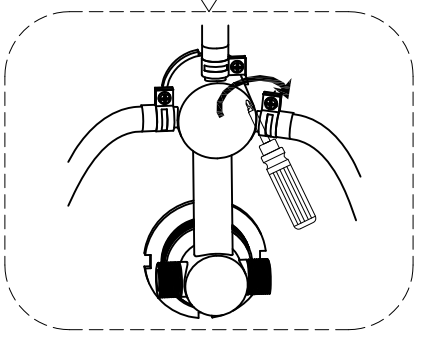
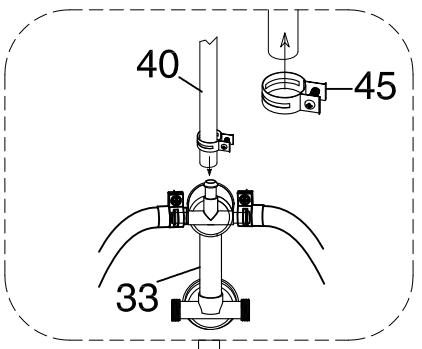
STEP 2



STEP 3



STEP 4



STEP 5

