

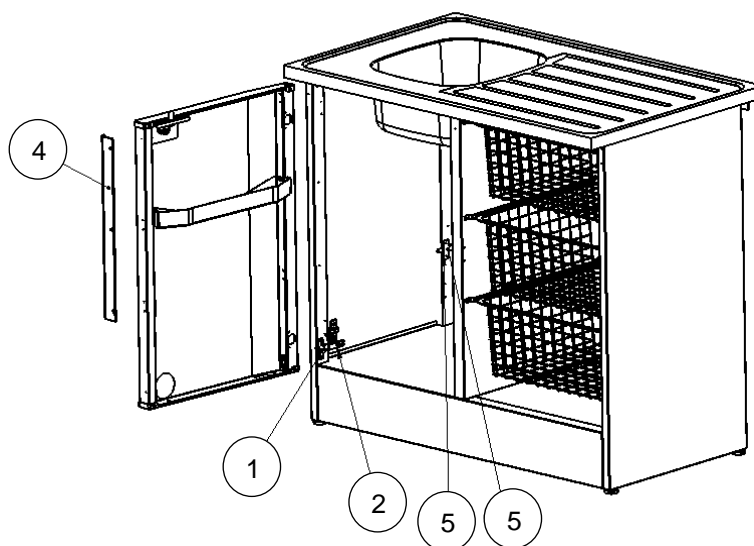
MONTERINGSANVISNING

DÖRRSATS NB 1000 och 1200TMS, D8-11

1. Gångjärnsplatta
2. Gångjärn
- 3.
4. Handtag
5. Hållare + dämpare

MONTERINGSHJÄLPMEDEL

Kryssmejsel
Skruvmejsel, TORX T10
Skruvmejsel, TORX T25



1. Fäst gångjärnsplattan på skåpstommens gavel med de medföljande plåtskruvarna.
2. Fäst gångjärnen på dörren med de medföljande skruvarna.
3. Häng upp dörren i gångjärnen på gångjärnsplattorna. Dra fast med gångjärnsskruvarna.
4. Skruva fast handtaget.
5. Fäst hållaren på mellangaveln. Tryck i dämparen i hållaren.