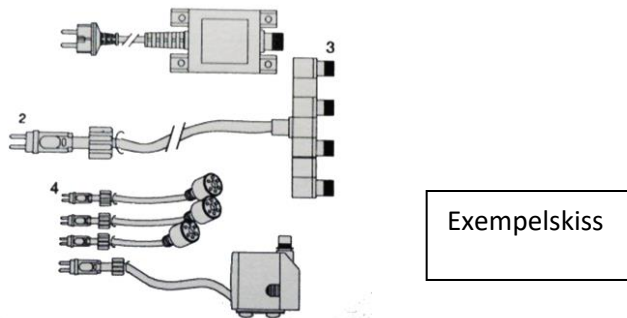


Jebao[®]
捷寶

BRUKSANVISNING UNDERVATTENSPUMP MED LAMPA

Produkterna har granskats och testats noggrant för att garantera deras säkerhet och funktionsduglighet. Det är ändå viktigt att följa instruktionerna och varningstexterna som följer med bruksanvisningen för att förhindra skador på pumpen/lampan och/eller allvarliga kroppsliga skador. Läs noggrant igenom denna bruksanvisning och bevara den även för eventuellt senare bruk.



Det här är en elektrisk undervattenspump med en vattenfast lamp. Tillsammans med den tillhandahållna 12V AC-transformatorn är det möjligt att använda produkten på ett säkert sätt som beskrivet i bruksanvisningen. Försäkra dig om att pumpen under användning ständigt är täckt med vatten; i annat fall är risken stor att produkten eller användaren skadas.

MONTERING:

1. Anslut adaptern, pumpen, kopplingskabeln och LED-ljuset. 2. Anslut till en 230V-strömförbindelse, anpassa vid behov.

VARNING

För utomhusbruk. Pumpen är kopplad till en jordfelsbrytare (JFB) vars märkutlösningström inte överstiger 30mA. Alla modeller har ett maximalt funktionsdjup på 1,5m.

- Läckage av smörjmedel kan leda till att vätskan försmutsas
- Den här apparaten bör inte användas av personer (inklusive barn) med begränsade kroppsliga, sensoriska och mentala färdigheter eller vid avsaknad av erfarenhet och kunskap om inte personen ifråga skolats in eller är under ständig uppsikt av sin ansvarsperson.
- Barn bör övervakas för att försäkra sig om att de inte leker med apparaten.
- Produkten är märkt med en WEEE-symbol (papperskorgsymbol), vilket inom EU betyder att denna produkt inte får slängas tillsammans med de övriga hushållssoporna.

VARNINGSTEXT:

Anslut apparaten endast till den strömspänning som anges på pumpen.

Pumpa inga brandfarliga vätskor med apparaten.

För att minimera risken för elektrisk chock bör apparaten användas endast i bärbara, slutna brunnar vars höjd, bredd och djup inte överskrider mer än 1,5 m var.

Vattentemperaturen bör inte överskrida 35°C då pumpen är i användning.

Strömkabeln kan inte ersättas. I fall kabeln skadas måste man göra sig av med pumpen.

VARNING:

Dra alltid ut strömkabeln ur eluttaget innan du hanterar pumpen.

Bedriv inte pumpen utan vatten.

Lyft inte upp pumpen vid strömkabeln.

Använd endast i sötvatten.

För en lämplig kylning måste pumpen under användning vara helt under vatten.

Lämpar sig inte för användning i simbassäng.

Genom att samla och återanvända skräp hjälper du till att upprätthålla naturresurserna. Försäkra dig om att du gör dig av med produkten på ett miljövänligt och hälsosamt sätt.

PRESTATIONSKRAFT

Ett igensatt eller smutsigt filter kommer att minska pumpens prestationskraft avsevärt. För att minska mängden smuts som pumpen kommer i kontakt med ifall den används på en smutsig yta lönar det sig att höja lätt på pumpen. Om du vill ha en mindre vattenstråle går det att reglera volymströmmen med hjälp av kontrollspaken som befinner sig vid sidan av pumpen.

Låt pumpen vara på endast då den är helt täckt av vatten, annars kan pumpen skadas. Placera alltid pumpen under vatten innan du ansluter strömkabeln. I början kan apparaten antagligen inte pumpa något vatten eftersom det finns luft i rören. Oroa dig inte, dra bara strömkabeln ur eluttaget ett antal gånger och plugga in kabeln igen så kommer den att fungera omedelbart.

Bruks- och underhållsanvisning

Montering- och säkerhetsanvisningar:

- Sätt inte igång brunnen utan vatten
- Titta inte direkt in i LED-ljuset utan vatten – detta kan leda till ögonskador (gäller brunnar med LED-ljus)
- Trassla inte kablarna i varann
- Kontrollera regelbundet vattnet i brunnen
- Dra alltid först ut strömkabeln innan du fyller brunnen med vatten
- Sätt inte igång brunnen ifall någon av de elektriska delarna är skadade.
- På vintern måste pumpen tas ut, vattnet tömmas och brunnen täckas med ett plastskynke.

Underhåll:

- Rengör brunnen regelbundet och senast då vattenströmmen blivit långsam
- Använd endast vatten för rengöringen, inga kemiska substanser
- Pumpen är långtgående underhållsfri; användningslängden beror på flera faktorer som till exempel vattnets hårdhet, kvalitet osv.
- Byt regelbundet ut pumpens filter

UNDERHÅLL

Avlägsna gyroskop och skyddets baksida för att rengöra pumpen.

Avlägsna smuts med en liten borste eller med vattenånga.

VARNING: Pumpens skaft kan inte avlägsnas.

KONTROLLERA FÖLJANDE OM PUMPEN INTE FUNGERAR:

- Kontrollera huvudströmbrytaren och försök med ett annat eluttag för att försäkra dig om att pumpen har ström.

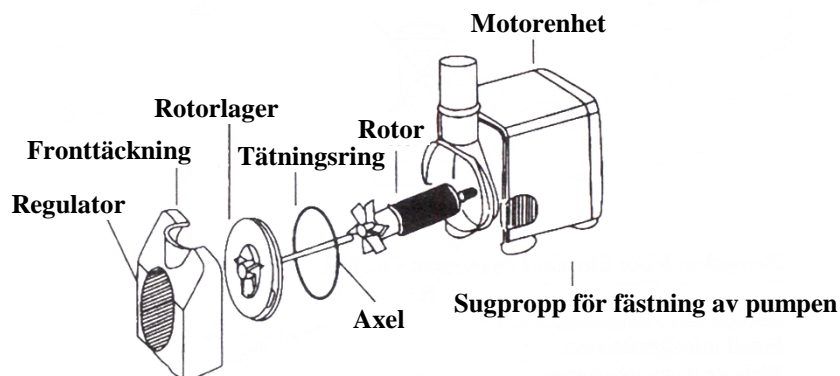
TIPPS: Innan igångsättande av pumpen måste strömkabeln dras ut ur eluttaget.

- Kontrollera pumpens utlopp och rör för att försäkra dig om att inga förstoppningar förekommer. Algansamlingar kan spolas bort med en trädgårdsslang.

- Kontrollera intaget för att försäkra dig om att det inte täcks av smuts

- Avlägsna pumpens intag för att nå gyroskopet. Vrid på rotorn för att försäkra att den inte är sönder eller igenstockad.

En månatlig kontroll förlänger pumpens användningstid. TIPPS: Försäkra dig om att eluttagets strömkabel löper neråt från uttaget och bildar ett sorts "avlopp". Detta förhindrar att vatten rinner in i eluttaget från kabeln.



Tillverkare:

Jebao Electrical Appliances Co., Ltd. * Tongmao, Industrial Park, Dongsheng, Zhongshan, Guangdong

Tel.: +86-760-22212306, 22212307 * Fax: +86-760-22212368

E-post: info@jebao.com * websida: www.jebao.com

Utsläppare på marknaden:

Silex GmbH © - Weinstraße 22 – 63628 Bad Soden Salmünster

Tel. +49 (0)6056/9120-0 – Fax +49 (0)6056/9120-10 – info@silex.de – www.Silex.de