

S

N

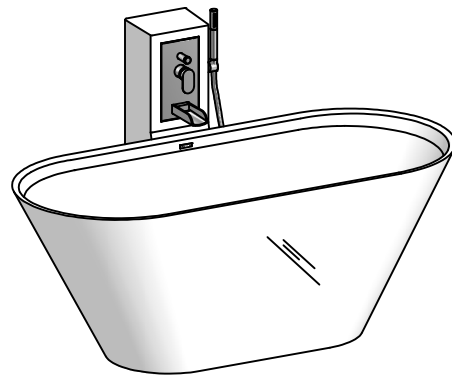
DK

FI

GB

RU

Oval 158



S

* Optimal placering av avlopp, använd Ø32 mm utloppsrör.

N

* Optimal plassering av avløp, bruk Ø32 mm avløpsrør.

DK

* Optimal placering af afløb, anvend Ø32 mm udløbsrør.

FI

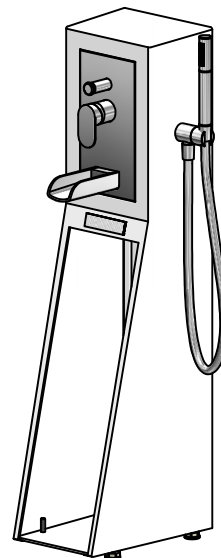
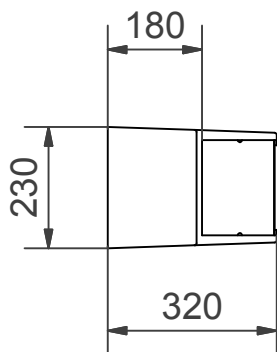
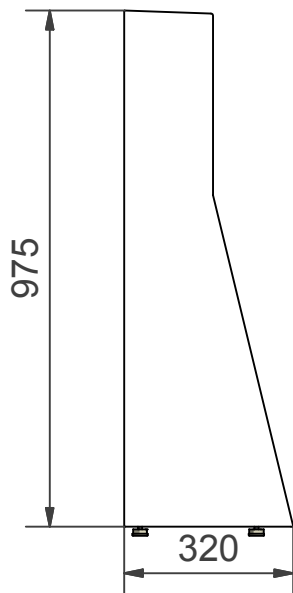
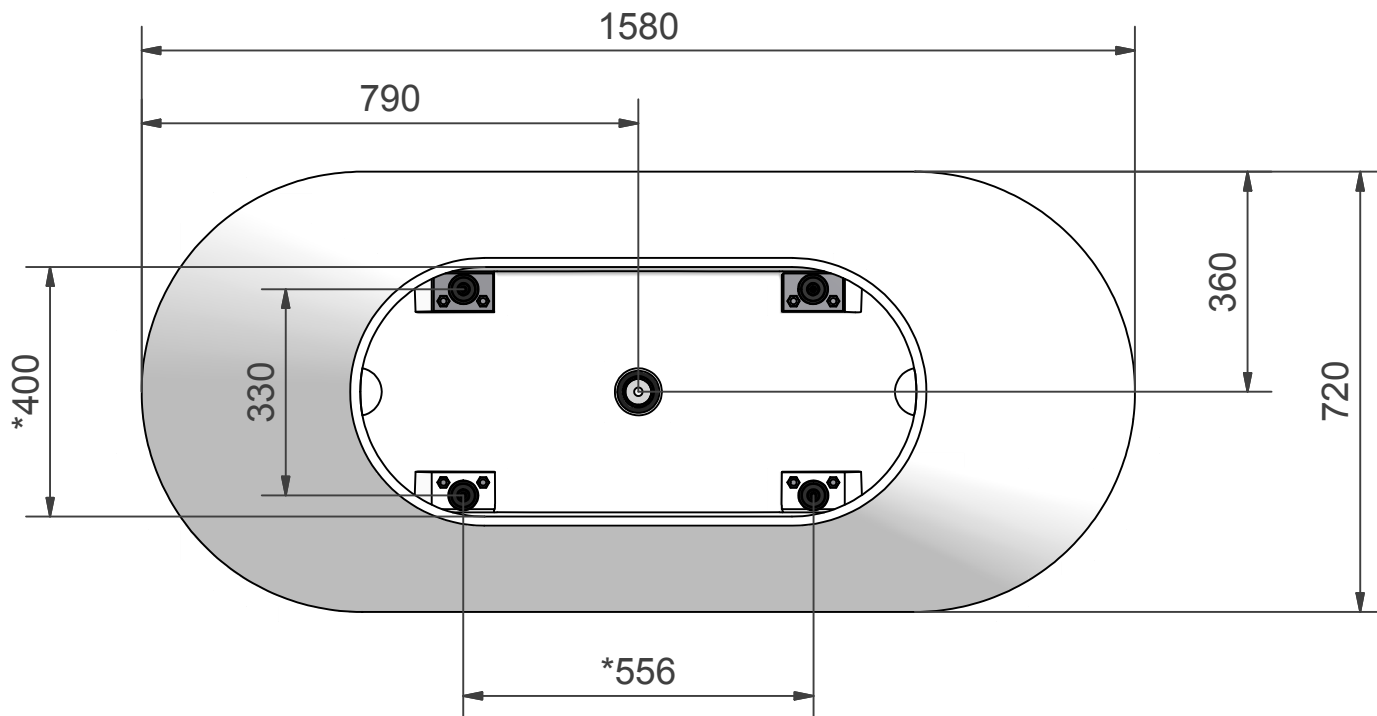
* Paras mahdollinen paikka viemärielle, käytä Ø32 mm viemärintiputkea.

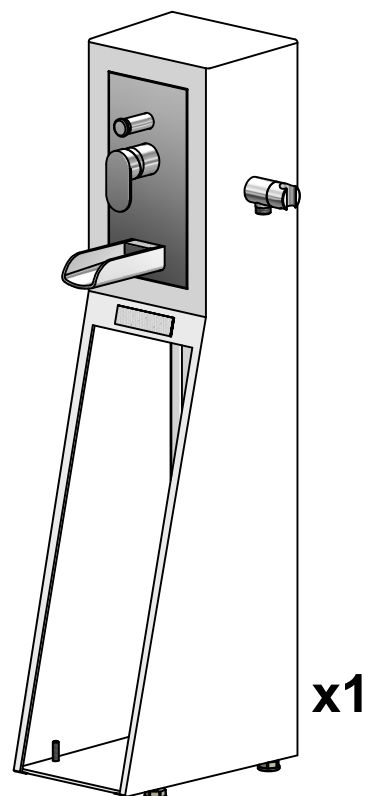
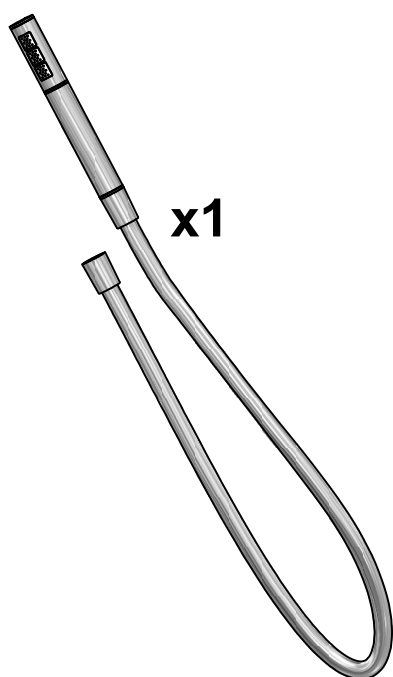
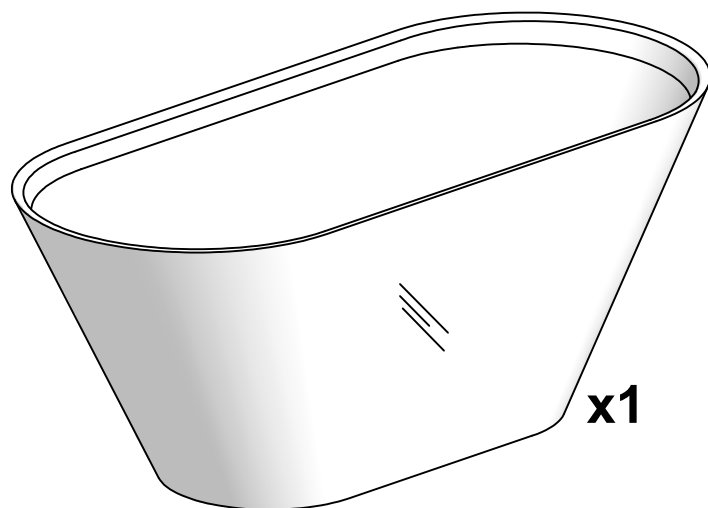
GB

* Ideal position for waste, use Ø32 mm waste pipe.

RU

* Лучшее место для сливной трубы, Используйте сливную трубу диаметром Ø32 мм.





S Placera badkaret på uppställningsplatsen och ta där bort emballaget.
Efter uppäckning bör badkaret inspekteras med avseende på eventuella transportskador.

N Plasser badekaret på plassen der det skal monteres og fjern deretter emballasjen.
Etter oppakking bør badekaret inspiseres med hensyn til eventuelle transportskader.

DK Stil massagebadekarret på opsætningsstedet og fjern emballagen.
Efter udpakning bør massagebadekarret undersøges med henblik på eventuelle transportskader.

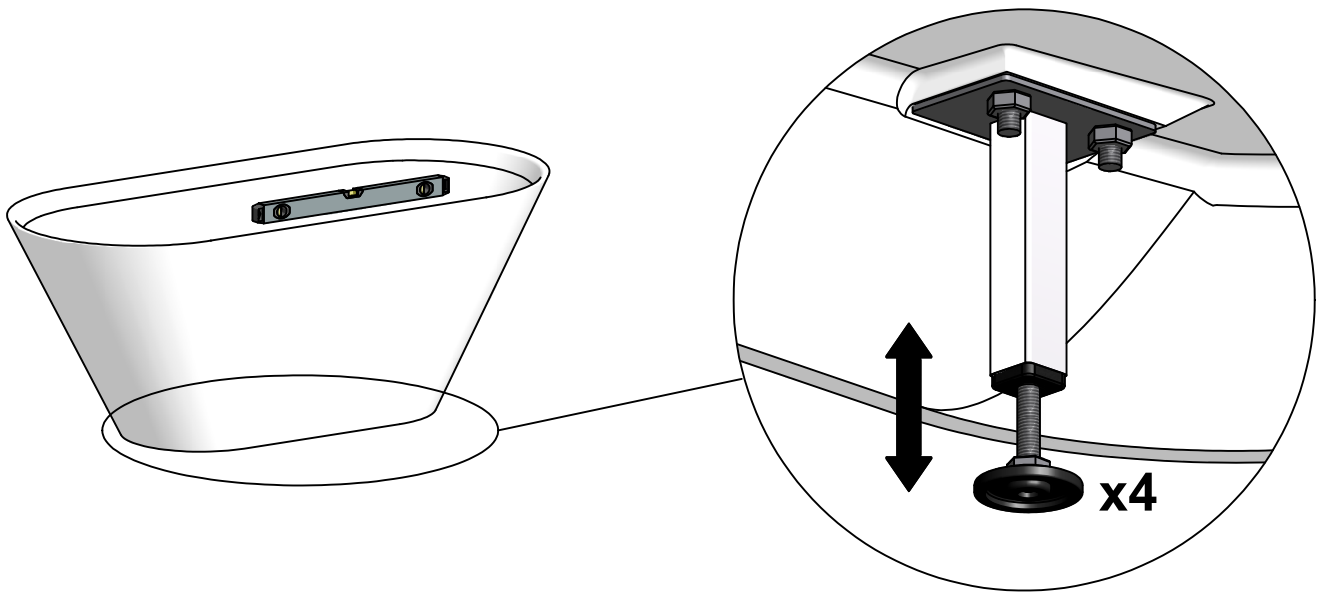
FI Vie amme asennuspaikalle ja pura se siellä pakkauksesta.
Tarkista purkamisen jälkeen mahdolliset kuljetusvauriot.

GB Place the bath on its designated site and remove the crate and packaging material.
After unpacking the bath it should be inspected for any damage caused during transportation.

RU Поставьте ванну на место установки и снимите упаковку.
После распаковки необходимо осмотреть ванну с целью обнаружения повреждений которые могли быть получены во время транспортировки.

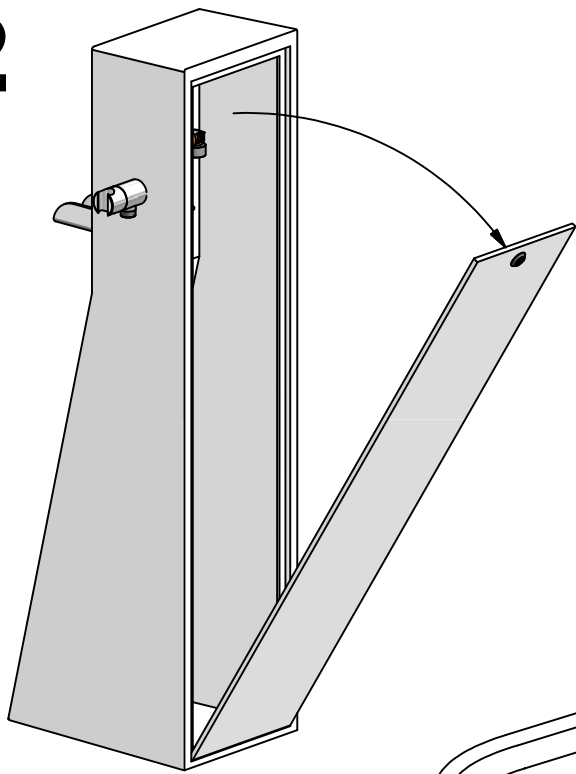
- S** Ställ badkaret på plats och kontrollera med hjälp av ett vattenpass att det står i våg. Alla fötter är justerbara och det är viktigt att badkaret vilar på alla fötterna. Justeringen är viktig för att dräneringen ska fungera på ett tillfredställande sätt.
- N** Still badekaret på plass og kontroller med hjelp av vater att det står i vater. Alle karetets føtter er justerbare, og det er viktig att badekaret hviler på alle føttene. Justeringen er viktig for at dreneringen skal fungere tilfredsstillende.
- DK** Stil massagebadekarret på plads og kontroller, ved hjælp af vaterpas, at det står i vater. Alle ben er justerbare, og det er vigtigt at massagebadekarret hviler på alle ben. Justeringen er vigtig for at tømningsen skal kunne fungere på tilfredsstillende måde.
- FI** Aseta amme paikalleen ja varmista vatupassilla ammeen yläreunan alapinnasta, että se on suorassa. Kaikki jalat ovat säädettäviä ja on tärkeää että amme lepää tasaisesti jokaisen jalan varassa. Säätö on tärkeä, jotta tyhjentyminen toimii tyydyttävällä tavalla.
- GB** Place the bath in its designated position and ensure it is level by the use of a spirit level. All the feet are adjustable and it is important that the bath stands on all feet. The adjustment is important to ensure that the draining function works freely.
- RU** Поставьте ванну на место установки. Проверьте что ванна установлена строго горизонтально используя уровень. Проводите измерение по нижней части бортика ванны. При необходимости отрегулируйте высоту ножек. Ванна обязательно должно стоять на всех четырех ножках. Это очень важно для правильного функционирования слива.

1

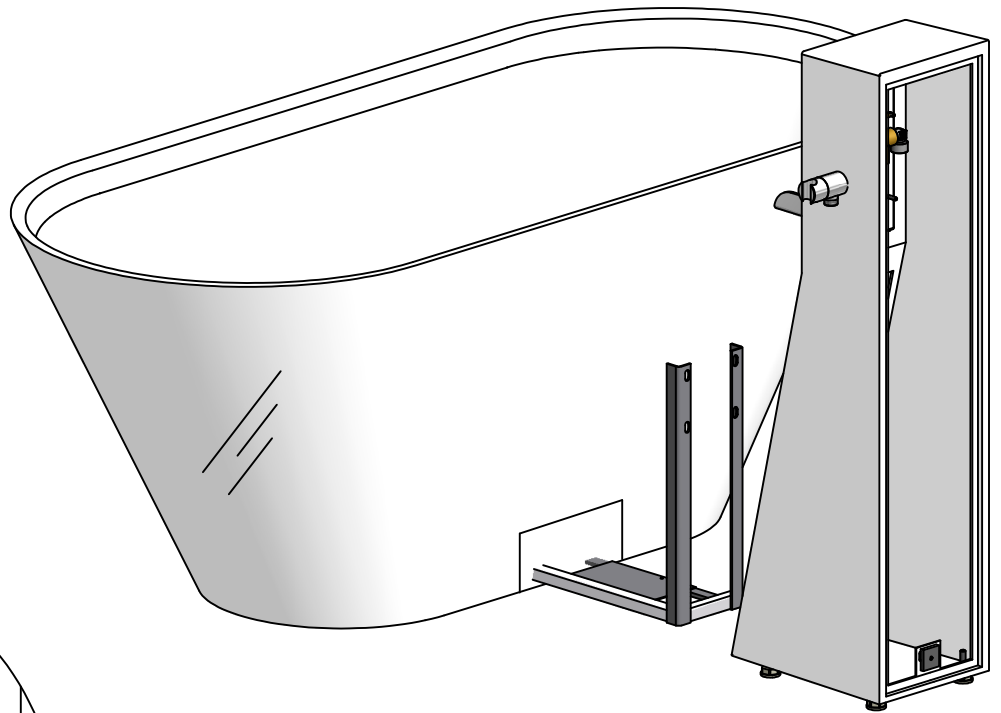


- S** Bild 2 och framåt avser montering med pelare.
- N** Bilde 2 og videre viser montering med søyle.
- DK** Billed 2 og frem gælder montering med støtte.
- FI** Kuvasta 2 lähtien näytetään asennusta tornihanana.
- GB** Picture 2 and forward describes fitting with pedestal.
- RU** Начиная со схемы №2 показана установка ванной с башней смесителя.

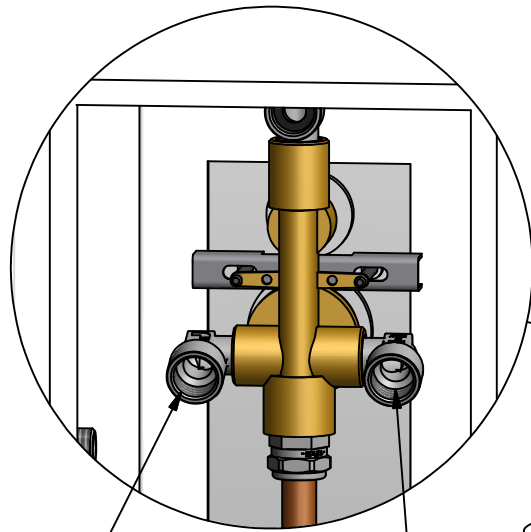
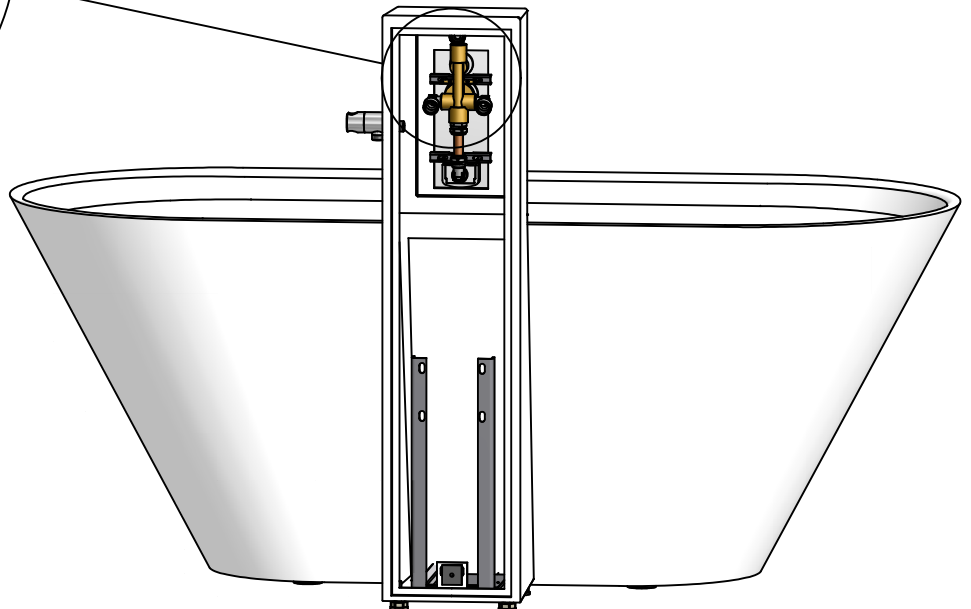
2



3



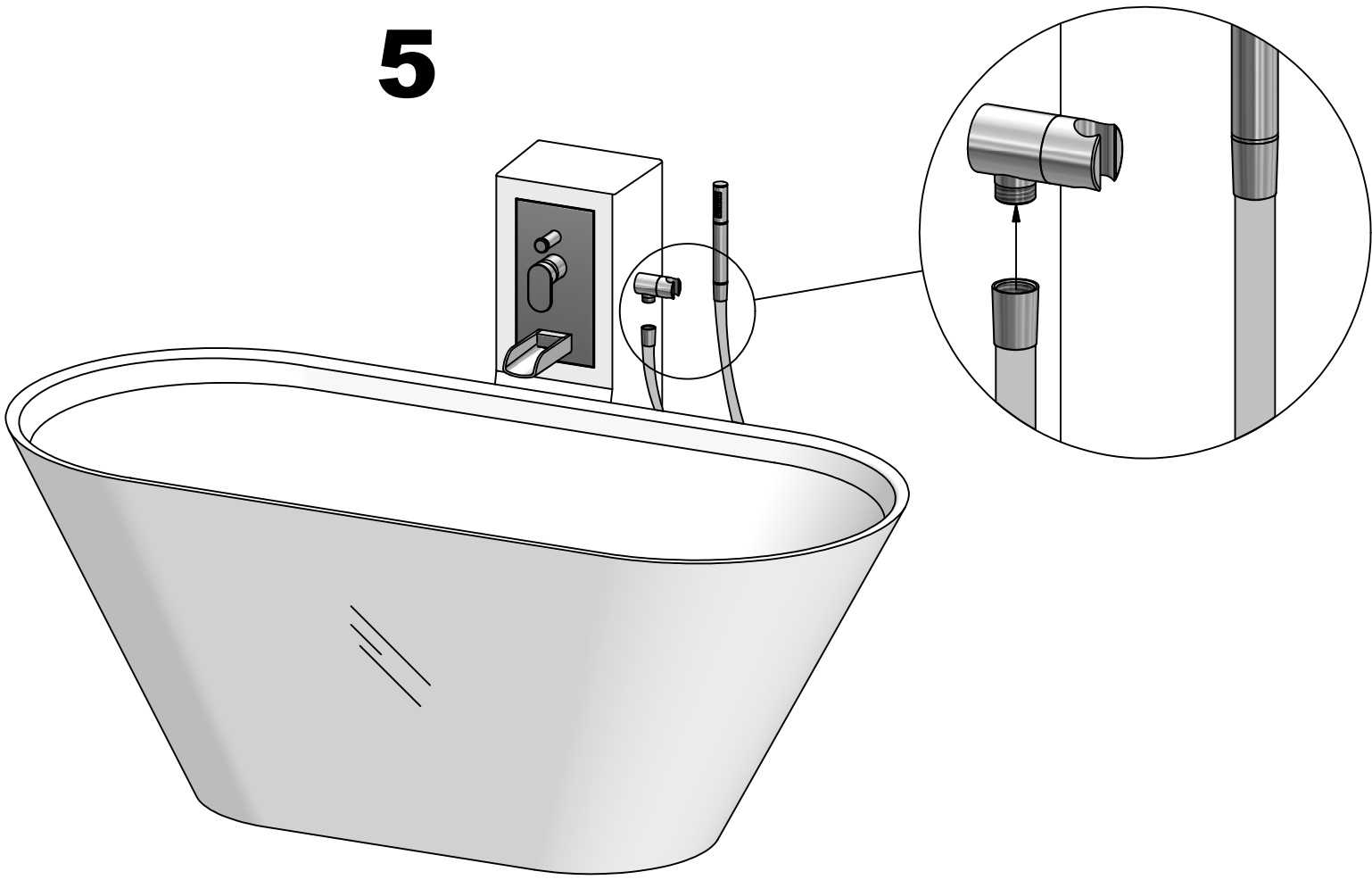
4



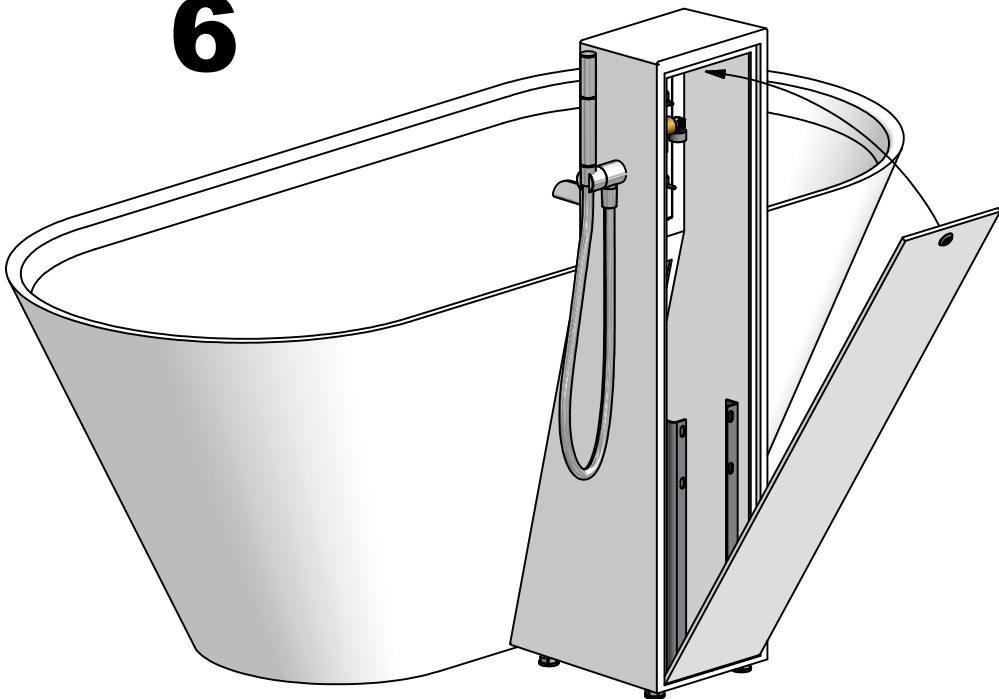
Varmt / Hot

Kallt / Cold

5



6



S Sköt om ditt Svedbergs badkar

Observera att badkaret ej skall vara kontinuerligt vattenfyllt utan tömmas på vatten efter varje bad, varför ingen kemikaliebehandling av vattnet behövs.

För att hålla ditt badkar fräscht i många år gör du så här.

- Badkaret rengöres till vardags med vanligt förekommande rengöringsmedel utan slipeffekt.
- 1-2 gånger om året kan man vaxa upp finishen på badkaret med vanligt bil- eller båtvar, detta gör det enklare att sköta den vardagliga rengöringen.
- Vid behov rensas bottenventil och sugsil från eventuella föroreningar.

N Vedlikehold av ditt Svedbergs badekar

Opserver att badekaret ikke skal være kontinuerlig fyllt med vann, men tømmes for vann etter hvert bad, derfor behøves det ingen kjemikaljebehandling av vannet.

For å holde ditt badekar pent i mange år følg disse råd:

- Badekaret rengjøres til daglig med vanlig rengjøringsmiddel uten slipene effekt.
- 1-2 ganger pr år bør man vokse opp finishen på badekaret med vanlig bil- eller båtvar, dette gjør det enklere med det daglige renhold.
- Ved behov renses bunnventilen og innsugningsventil fra eventuelle forurensninger.

DK Pas godt på dit Svedbergs kar

Karret skal ikke være konstant fyldt, men tømmes og fyldes fra gang til gang, Derfor skal der ikke bruges vandrensende kemikalier.

For at holde dit kar pænt i mange år skal du gøre følgende.

- Til daglig rengøres karret med almindelige rengøringsmidler uden slibende effekt.
- 1-2 gange om året bør man vokse karret med en almindelig bil- eller båd voks. Dette gør den daglige rengøring lettere.
- Efter behov rengøres bundventil og sugesien for evt snavs.

FI Pidä huolta Svedbergs-ammeestasi

Huomaa, että ammeessa ei saa olla jatkuvasti vettä, vaan se tyhjennetään jokaisen kylvyn jälkeen, eli minkäänlaista veden kemikaalikäsittelyä ei tarvita.

Noudata seuraavia ohjeita, niin pidät ammeesi hyvässä kunnossa useita vuosia.

- Amme puhdistetaan päivittäin tavallisilla puhdistusaineilla jotka eivät sisällä hioivia aineosia.
- 1-2 kertaa vuodessa tulee ammeen pinta vahata tavallisella auto- tai venevahalla, jolloin päivittäinen puhdistus sujuu helpommin.
- Poista tarvittaessa mahdolliset epäpuhtaudet pohjaventtiilistä ja imusuuttimesta.

GB Maintain your Svedbergs bath

Note that the bath shall not be filled with water continuously but emptied after each bath. This way no chemical treatment is necessary.

To keep your bath in good condition for many years ahead, follow instructions below:

- The bath should be regularly cleaned with mild detergent without abrasives.
- 1-2 times a year we recommend you to wax your bath with traditional car wax to improve the finish and ease the regular cleaning.
- When necessary, clean waste and grate of any debris.

RU Заботьтесь о Вашей ванне Svedbergs!

Обратим внимание, что ванна не должна быть постоянно наполнена водой. Воду следует выпускать после каждого купания, поэтому никаких химикатов для обработки воды не требуется.

Проводите следующие мероприятия по уходу, чтобы ванна служила Вам долгие годы:

- Ванну ежедневно следует мыть обычными моющими средствами без абразивных добавок.
- 1-2 раза в год поверхность ванны следует полировать автомобильным или воском для лодок, для облегчения ежедневной уборки.
- Удаляйте загрязнения со сливного отверстия и с сеточки засасывающей форсунки.

S**GARANTIVILLKOR**

Svedbergs ansvar och åtagande omfattar 3 (tre) års fabriksgaranti. Svedbergs ansvarar under garantitiden att bekosta reparation eller utbyte av felaktiga komponenter inkl arbetskostnad. Köparen skall därvid till Svedbergs returnera icke fungerande del eller komponent om Svedbergs så önskar.

Svedbergs står för fraktkostnader, där Svedbergs förbehåller sig rätten att bestämma fraktsätt. Svedbergs åtar sig att avhjälpa av köparen påtalat fel inom skälig tid efter det att köparen framställt sitt krav. I de fall där ersättningskomponent inte är lagervara, kan något längre tid påräknas.

Ansaret bortfaller för fel som uppkommit genom felaktig installation eller inmontering. Ansaret gäller ej då varan har skötts i strid med gällande skötselanvisning. Ej heller om fel orsakats av bristande vattenkvalité t.ex. hög kalkhalt, felaktigt vattentryck, för hög vattentemperatur, genom felaktig eller ovarsam hantering eller annan yttre påverkan.

Svedbergs ansvar under garantin bortfaller för fel som uppkommit p.g.a. förslitning eller förändring av varan, som inte är till följd av normal användning.

Merkostnad till följd av att varan inte är så lättåtkomlig att utbyte/reparation kan utföras av en person skall bäras av köparen.

Har badkaret integrerats eller byggts in på sådant sätt att det ej går att utföra byte, eller reparation av delar utan ingrepp i fastighet, eller att det krävs nedtagning av kakel eller annan inklädnin g ersätter Svedbergs inte kostnaderna för sådana ingrepp eller arbeten. På försäkringsbolagens inrådan skall man vid inmurning eller annan inklädnad än med karets frontpanel tänka på att eventuellt vatten som hamnar utanför karet måste kunna rinna till en golvbrunn.

Svedbergs skadeståndsansvar enligt konsumentköplagen omfattar inte förlust i näringsverksamhet.

Köpare som försummar att vidta skadebegränsande åtgärder har inte rätt till ersättning för den skada som uppkommer pga detta.

N**GARANTIVILKÅR**

Svedbergs ansvar og forpliktelse omfatter 3 (tre) års fabriksjonsgaranti. Svedbergs forplikter seg under garantiden å dekke reparasjon eller utskifting av defekte komponenter inkl arbeidskostnader. Kjøperen skal da returnere defekte deler til Svedbergs hvis Svedbergs ønsker dette.

Svedbergs står for fraktkostnader, der Svedbergs fobeholder seg retten til å bestemme hvordan varen skal fraktes. Svedbergs forplikter seg av å hjelpe kjøperen med å utbedre feilen innen rimelig tid etter at kjøperen har fremstilt sitt krav. I de tilfeller der erstatningskomponentet ikke er lagervare, kan noe lengre tid påregnes.

Ansaret bortfaller for feil som har oppstått gjennom feilmontering. Ansaret gjelder ikke da varen har blitt behandlet i strid med gjeldene bruksanvisning. Heller ikke om feil p.g.a.. dårlig vannkvalitet eksempel høy kalkinnhold, feil vanntrykk, for høy vattentemperatur, gjennom feilaktig eller uvarsom handtering eller annen ytre påvirkning.

Svedbergs ansvar under garantien bortfaller for feil som har oppstått p.g.a. slitasje eller forandring av produktet, som er av normal bruk av karet.

Merkostnad p.g.a. at varen vanskelig å komme til for utskifting/reparasjon kan utføres av en person skal kostes av kjøperen.

Er badekaret murt/fliset inn på et sett så det ikke går å bytte komponenter uten inngrep i boligheten, eller at det kreves nedtagning av fliser eller annen innkledning erstattes ikke av Svedbergs. Forsikringselskapets anbefaling skal man ved inmuring eller annen innkledning bortsett ifra frontpanelet tenke på eventuelt vann som kommer utenfor/under karet sørge for at det renner fritt til gulvsluk.

Svedbergs erstatningsansvar i henhold til kjøpsloven omfatter ikke tap i næringsvirksomhet. Kjøper som må ta skadebegrensene tiltak har ikke rett til erstatning for den skade som har skjedd på grund av dette

DK**GARANTIVILKÅR**

Svedbergs ansvar og forpligtelser omfatter 3 (tre) års fabriksgaranti. Svedbergs har, inden for garantitiden, ansaret for at bekoste reparation eller at bytte fejlagtige komponenter inkl. Arbejdsomkostninger. Køber skal herefter sende ikke fungerende dele eller komponenter til Svedbergs efter aftale. Svedbergs afholder fragtomkostningerne, så Svedbergs forbeholder sig retten til at vælge transportmåde.

Svedbergs påtager sig at afhjælpe købers påtalte fejl indenfor rimelig tid efter at køber har fremsat sit krav. I det tilfælde at erstatningsdele ikke er lagervare må der påregnes en lidt længere leveringstid.

Ansaret bortfalder ved fejl som er opstået på grund af fejlagtig installation eller montering. Ansvar bortfalder også hvis varen behandlet i strid med gældende vedligeholdelsesvejledning. Fejl som forsages af f.eks. vand med for højt kalkindhold, fejlagtigt vandtryk, for høj vandtemperatur, ved fejlagtig eller uvarsom håndtering eller anden ydre påvirkning.

Svedbergs ansvar under garantien bortfalder hvis der opstår fejl p.g.a. alm.slitage eller forandring af varen som opstår ved normal anvendelse.

Meromkostninger som følge af at varen ikke er så let tilgængelig, at udskiftning/reparation kan udføre af én person, skal afholdes af køber.

Er karret integreret eller bygget ind på en sådan måde at det ikke kan lade sig gøre at skifte eller reparere karret uden indgreb i ejendommen, eller det kræver nedtagning af fliser eller anden indretning erstatter Svedbergs ikke omkostningerne ved sådanne indgreb eller arbejde. På forsikringselskabet tilskyndelse skal man ved inmuring eller anden indbygning end med karets frontpanel tænke på at eventuelt vand som havner uden for karret skal kunne løbe ned i et gulv afløb.

Svedbergs skadeerstatnings ansvar er i overensstemmelse med købeloven, omfatter ikke tab i virksomheder. Køber som forsømmer at træffe

skadebegrænsende foranstaltninger har ikke ret til erstatning for den skade som opstår som følge heraf

FI**TAKUUEHDOT**

Svedbergsin vastuu ja velvoite käsittävät kahden (3) vuoden tehdastakuun. Takuuaikana Svedbergs maksaa viallisten osien korjauksen tai vaihdon työ kustannuksineen. Ostajan on tällöin pyynnöstä palautettava viallinen osa tai komponentti Svedbergsille.

Svedbergs maksaa kuljetuskustannukset ja pidättää oikeuden määrittellä käytettävä kuljetustapa. Svedbergs sitoutuu korjaamaan ostajan moittiman vian kohtuullisen ajan kuluessa siitä, kun ostaja on esittänyt vaatimuksensa.

Takuu ei koske virheellisen asennuksen tai sisäänmuurauksen johdosta syntyneitä vikoja. Takuu ei ole voimassa, mikäli tuotetta ei ole hoidettu voimassa olevan hoito-ohjeen mukaisesti. Takuu ei myöskään koske puutteellisesta veden laadusta, kuten korkeasta kalkkipitoisuudesta, väärästä paineesta tai liian korkeasta lämpötilasta, virheellisestä tai huolimattomasta käsittelystä tai muusta ulkoisesta vaikutuksesta aiheutuvaa vikaa.

Svedbergsin takuun mukainen vastuu ei koske tavanomaisen käytön aiheuttamaa tuotteen kulumista.

Ostaja vastaa mahdollisista lisäkustannuksista, jotka aiheutuvat siitä, että tuotetta ei ole mahdollista vaihtaa/korjata yhden henkilön voimin.

Mikäli amme on integroitu tai upotettu rakenteisiin siten, että osien vaihtoa tai korjausta ei voi suorittaa kiinteistön rakenteisiin puuttumatta tai laatoitusta tai muuta päällystettä poistamatta, ei Svedbergs korvaa sellaisista toimenpiteistä aiheutuvia kustannuksia. Vakuutusyhtiöiden suosituksen mukaan on ammetta muurattaessa tai päällystettäessä muulla kuin ammeen omalla etupaneelilla varmistettava, että ammeen ulkopuolelle joutuva vesi voidaan johtaa lattiakaivoon.

Svedbergsin kuluttajasuojalain mukainen korvausvelvollisuus ei koske liiketoiminnan ansionmenetystä. Ostaja, joka laiminlyö vahingon rajoittamisen ei ole oikeutettu korvaukseen kyseisestä vahingosta.

GB**GUARANTEE TERMS**

Svedbergs provides a guarantee of 3 (three) years. In the unlikely event of a part or parts being found to be defective, Svedbergs will pay for the cost of repairs and will replace the defective components including expenses for such work. The purchaser shall return defective parts of components to Svedbergs if it is required by the Company.

Svedbergs will meet the cost of returning such items and will also state on how to return them.

Svedbergs will undertake to remedy defects within a reasonable period of time. In the event of the replacement parts or components not being available - a delay could be expected.

The liability will not be accepted for:

- Defects that have arisen from bad workmanship during assembly and/or installation.
- Defects that arise through the product being utilised in a manner not in accordance with the operating instructions.
- Defects that arise through poor or inadequate water quality. For example; high lime content, erroneous water pressure, incorrect water temperature, incorrect or mishandling of parts and/or components
- Use of the product for a purpose for which it was not intended.

Extra costs involved arising from the inaccessibility of the bath, and/or its parts and components. In the event of this occurring the extra charges

must be met by the purchaser at the time of change/repair.

If the bath is built in or integrated in such a manner that change or repair of parts and/or components cannot be undertaken without damage to the surrounding area and/or materials, Svedbergs will not be responsible for the increased costs. Svedbergs will not accept liability for costs arising from the re-siting, rebuilding or making good of the site where the bath was located.

When the pool is enclosed by whatever means, consideration must be given to the fact that if any water leakage and/or spillage occurs, the water must have free flow access to a drain outlet on the floor.

Svedbergs liability to pay damages according to consumer law does not include loss of business or loss of profits arising from such a claim. Purchasers must ensure that every precaution is taken to restrict damages as far as possible, and the Company will not accept claims arising from the damage caused by this.

RU**ГАРАНТИЙНЫЕ УСЛОВИЯ**

Svedbergs несет ответственность и обязан предоставить заводскую гарантию сроком на три года. Svedbergs несет расходы по ремонту или замене неисправных деталей включая расходы по выполненной работе. Покупатель должен вернуть неисправную деталь Svedbergs:у по первому требованию.

Svedbergs несет расходы по доставке и оставляет за собой право выбора способа доставки. Svedbergs устраняет неисправность в краткие по возможности сроки, после выдвинутого покупателем требования.

Svedbergs не несет гарантийных обязательств перед покупателем в случае неправильного подключения или монтажа, замуравывания ванны. Гарантия не распространяется также, если ванна эксплуатируется вопреки правилам, изложенным в прилагаемой инструкции. Гарантия не распространяется на дефекты и изменения в результате плохого качества воды, высокого содержания извести, нестабильного давления, слишком высокой температуры воды и неправильной или небрежной эксплуатации, или других внешних воздействий.

Гарантия Svedbergs не может распространяться на дефекты и изменения, появившиеся в результате износа.

Покупатель несет дополнительные расходы, связанные с затруднением доступа к оборудованию специалиста или в случае невозможности устранить неисправность силами одного человека.

Если ванна замурована или встроена и облицована кафельной плиткой, так что невозможно устранить неисправность, не нарушив структуру или отделку плиткой, Svedbergs не несет расходы по проведению мероприятий по размуровыванию изделия, а также по встраиванию и облицовке ванны плиткой, обработку силиконом. Следуя рекомендациям страховых компаний при интегрировании ванны иначе, чем установка на нее собственной панели, следует убедиться, чтобы вода с наружной стороны ванны могла сливаться в канализационный трап.

В соответствии с законом о правах потребителя Svedbergs не несет расходы по погашению убытков, связанных с повреждением. Покупатель, пренебрегший правилами по ограничению неисправностей, не имеет право на компенсацию.

Idnummer: _____

Tillverkningsår: _____



H900158001

2013-01-01

Inspected by:

Sign: _____

Date: _____

PRESTANDEDEKLARATION / DECLARATION OF PERFORMANCE

Nr./No. H900145161

1. Produkttypens unika identifikationskod / Unique identification code of the product-typeBadkar av gjutmarmor
*Bath tub, made of cast marble***2. Identifiering av produkten / Identification of the product**

R158, R180, Oval 170, Oval 158, Round 160, Serena, Ellipse 180, Square 158

3. Avsedd användning / Intended useBadkar i bad- och hygienrum
*Bath tub in bath and hygiene rooms***4. Tillverkare / Manufacturer**Svedbergs i Dalstorp AB
514 63 Dalstorp
Sweden5. Ej relevant / *Not relevant***6. System för bedömning / System of assessment**

System 4

7. Ej relevant / *Not relevant*8. Ej relevant / *Not relevant***9. Angiven prestanda / Declared performance**


EN 14516:2006+A1:2010	
Väsentliga egenskaper, klass 1 / <i>Essential characteristics, class 1</i>	Prestanda / <i>Performance</i>
Lättrengörighet / <i>Cleanability</i>	Godkänd / <i>Pass</i>
Hållbarhet / <i>Durability</i>	Godkänd / <i>Pass</i>

10. Prestandan för den produkt som anges i punkterna 1 och 2 överensstämmer med den prestanda som anges i punkt 9.*The performance of the product identified in points 1 and 2 is in conformity with the declared performance in point 9.*

Denna prestandadeklaration utfärdas på eget ansvar av den tillverkare som anges under punkt 4.

This declaration of performance is issued under the sole responsibility of the manufacturer identified in point 4.

Undertecknad för tillverkaren av:

Signed for and on behalf of the manufacturer by:Fredrik Björkman
Verkställande Direktör / *Managing Director*

Dalstorp 2013-05-15

PRESTANDAERKLÆRING

Nr. H900145161

1. **Produkttypens unike identitetskode**
Badekar av støpemarmor
2. **Identifikasjon av produktet**
R158, R180, Oval 170, Oval 158, Round 160, Serena, Ellipse 180, Square 158
3. **Beregnet bruk**
Badekar i bade-og hygieniske rom
4. **Produsent**
Svedbergs i Dalstorp AB
514 63 Dalstorp
Sweden
5. Ikke relevant
6. **Vurderingssystem**
System 4
7. Ikke relevant
8. Ikke relevant

9. Angitt prestanda

EN 14516:2006+A1:2010	
Essensielle egenskaper, klasse 1	Prestanda
Vaskbarhet	Godkjent
Holdbarhet	Godkjent

10. Prestandaen for produktene som angis i punkt 1 og 2 overenstemmer med den prestanda som angis i punkt 9.

Denne prestandaerklæringen utstedes på eget ansvar av den produsent som angis under punkt 4.

Undertegnet for produsenten av:



.....
Fredrik Björkman
CEO

Dalstorp 2013-05-15

YDEEVNEDEKLARATION

Nr. H900145161

1. **Varetypens unikke identifikationskode**
Badekar af støbt marmor
2. **Identifikation af produktet**
R158, R180, Oval 170, Oval 158, Round 160, Serena, Ellipse 180, Square 158
3. **Tilsigtede anvendelse**
Badekar i bade- og hygiejnerum
4. **Fabrikantens navn**
Svedbergs i Dalstorp AB
514 63 Dalstorp
Sweden
5. Ikke relevant
6. **Systemet til vurdering**
System 4
7. Ikke relevant
8. Ikke relevant

9. Deklareret ydeevne

EN 14516:2006+A1:2010	
Væsentlige egenskaber, klasse 1	Ydeevne
Rengøringsvenlighed	Godkendt
Holdbarhed	Godkendt

10. Ydeevnen for den byggevare, der er anført i punkt 1 og 2, er i overensstemmelse med den deklarerede ydeevne i punkt 9.

Denne ydeevnedeklaration udstedes på eneansvar af den fabrikant, der er anført i punkt 4.

Underskrevet for fabrikanten og på dennes vegne af:



.....
Fredrik Björkman
Admin. direktør

Dalstorp 2013-05-15

SUORITUSTASOILMOITUS

Nro H900145161

- Tuotetyypin yksilöllinen tunniste**
Kylpyamme valumarmorista
- Tuotteen yksilöinti**
R158, R180, Oval 170, Oval 158, Round 160, Serena, Ellipse 180, Square 158
- Tuotteen käyttötarkoitus**
Kylpyamme kylpy- ja hygienihuoneisiin
- Valmistaja**
Svedbergs i Dalstorp AB
514 63 Dalstorp
Ruotsi
- Ei tarpeellinen
- Suoritustason järjestelmä**
Järjestelmä 4
- Ei tarpeellinen
- Ei tarpeellinen

9. Ilmoitetut suoritustasot

EN 14516:2006+A1:2010	
Perusominaisuudet, luokka 1	Suoritustaso
Puhdistettavuus	Hyväksytty
Kestävyys	Hyväksytty

10. Edellä kohdissa 1 ja 2 yksilöidyn tuotteen suoritustasot ovat kohdassa 9 ilmoitettujen suoritustasojen mukaiset.

Tämä suoritustasoilmoitus on annettu kohdassa 4 ilmoitetun valmistajan yksinomaisella vastuulla.

Valmistajan puolesta allekirjoittanut:



.....
Fredrik Björkman
Toimitusjohtaja

Dalstorp 2013-05-15