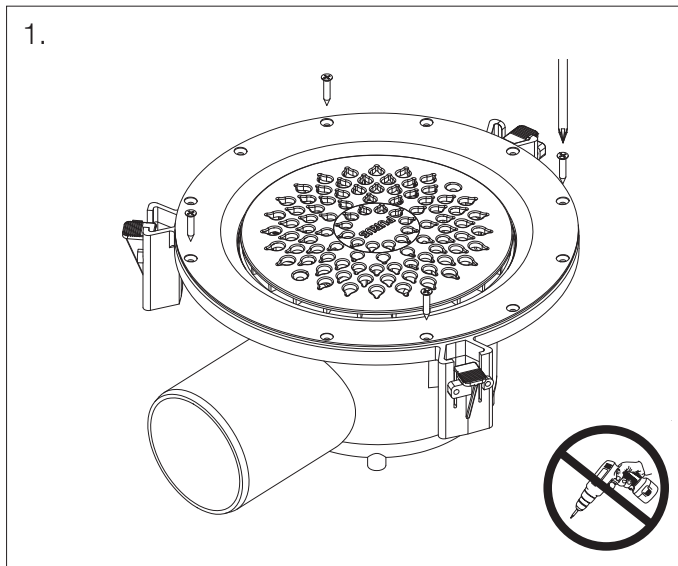


Monteringsanvisning Golvbrunnfixtur Nordsjön

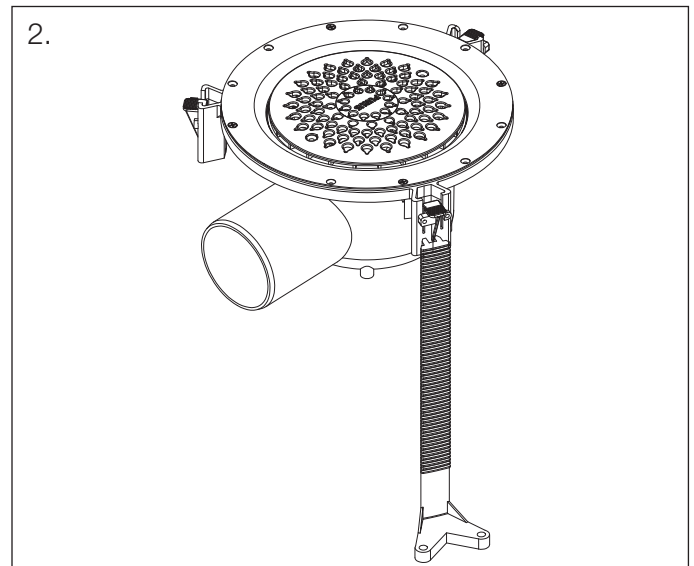
Golvbrunnfixturen fixerar golvbrunnen under bygget och ingjutningsarbetet vilket ger en korrekt installation i höjd och våg. Golvbrunnfixturen uppfyller rekommenderade toleranskrav på installation av golvbrunn +/- 4 mm i höjd och +/- 2 mm i våg enligt gällande branschregler. Passar Purus plastgolvbrunnar med sildimension $\varnothing 150$ mm (ej Saga, Rot, S-serie och MiniMax).

The floor gully fixture fixes the floor gully under the construction and casting work, which gives correct vertical and horizontal installation. The floor gully fixture fulfils recommended tolerance requirements for the installation of floor gullies +/- 4 mm vertically and +/- 2 mm horizontally in accordance with current industry regulations. Fits Purus plastic floor gullies with a grate dimension of $\varnothing 150$ mm (not Saga, Rot, S-series and MiniMax).



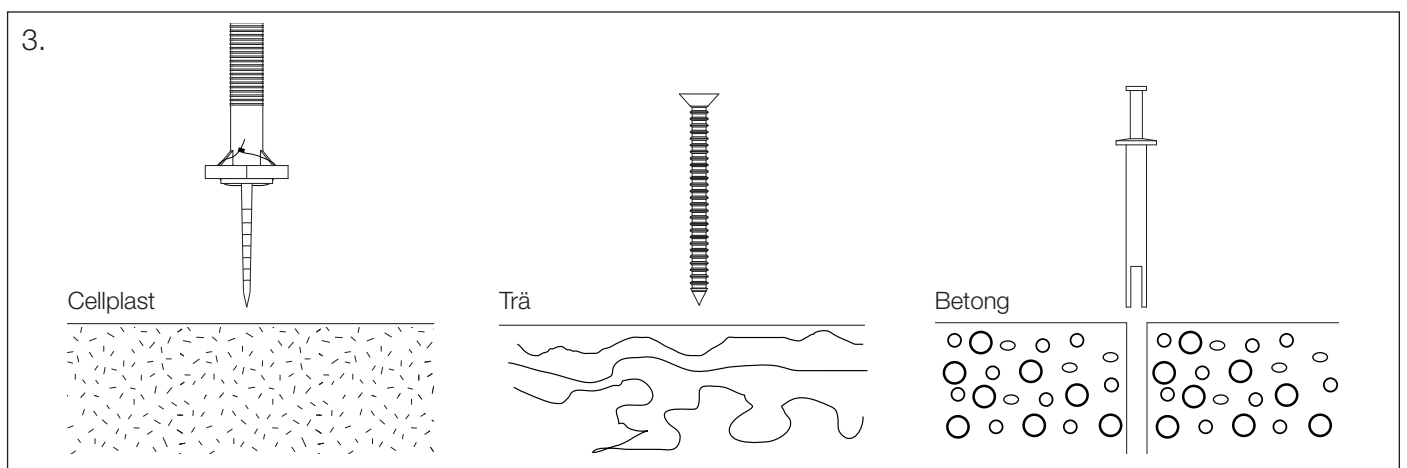
Skruva fast golvbrunnfixturens ring på undersidan av golvbrunnens fläns med de fyra medföljande 13 mm långa skruvarna.

Screw the ring of the floor gully fixture into place on the underside of the floor gully's flange with the four 13 mm screws supplied.



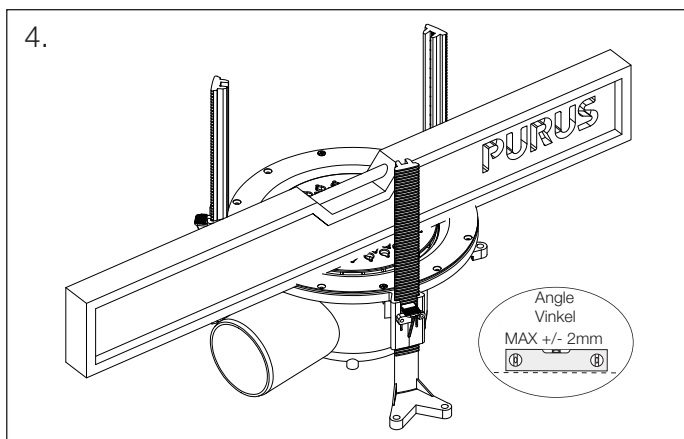
Tryck stödbenen i hållarna på golvbrunnfixturens ring genom att trycka ner plastvingen samtidigt som man för in stödbenet. Varje streck på benen innebär 2 mm justering.

Press the support legs into the holders on the ring of the floor gully fixture by pressing down the plastic wing while inserting the support leg. Each line on the legs is 2 mm adjustment.



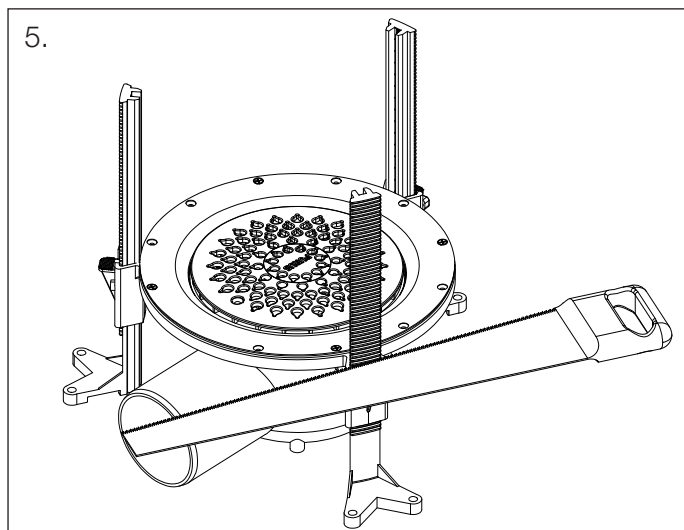
Fäst stödbenen genom hålen på foten. Vid festsättning i cellplast rekommenderar vi användning av RSK 298 78 11. Denna fästs under stödbenets fot med medföljande buntband.

Attach the support legs through the holes on the foot. For attachment in foam we recommend the use of RSK 298 78 11. This is attached under the foot of the support leg with the tie wrap supplied.



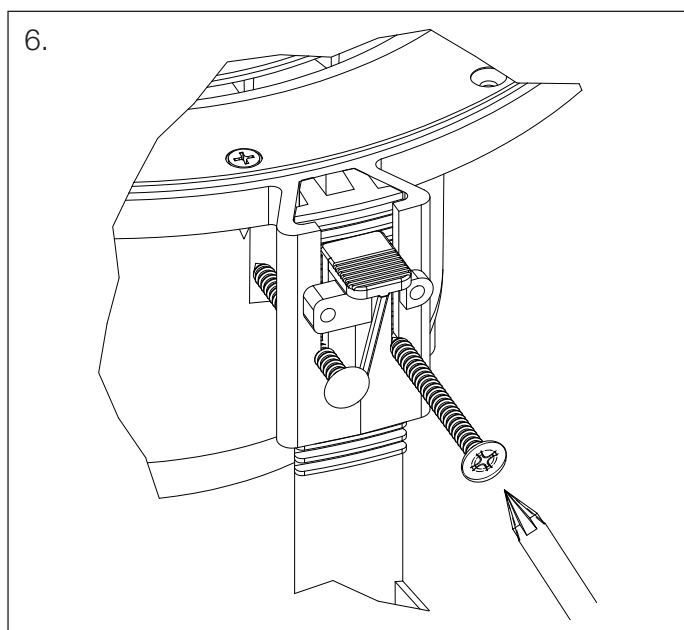
Golvbrunnen ska vara monterad i våg och i rätt nivå mot anslutande tätskikt, med en tolerans vågrätt på +/- 2 mm mätt från brunnens centrum till flänsens ytterkant.

The floor gully should be fitted horizontally and level with the adjoining waterproofing membrane, with a horizontal tolerance of +/- 2 mm measured from the gully centre to the outer edge of the flange.



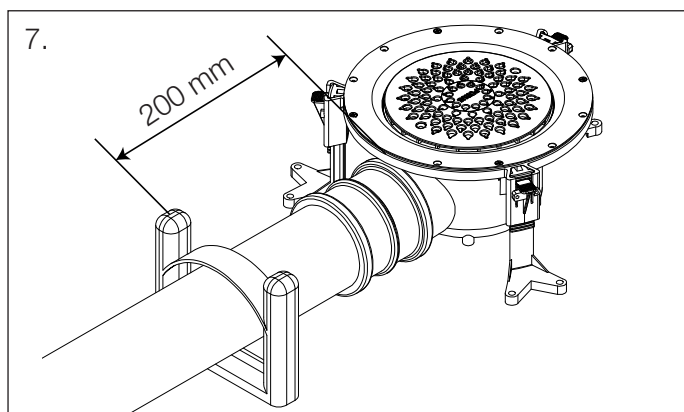
Kapa golvbrunnsfixtursens stödben.

Cut the support legs of the floor gully fixture.



Skruva fast de tre stödbenen till golvbrunnsfixturen med de 6 medföljande 25 mm långa skruvarna enligt bild.

Screw the three support legs onto the floor gully fixture with the six 25 mm screws supplied, as illustrated.



I betongbjälklaget ska det anslutande spillvattenröret ha en fästning som placeras högst 200 mm från anslutning av golvbrunn.

In a concrete joist, the connecting waste water pipe should have a fastener positioned no more than 200 mm from the floor gully connection.