

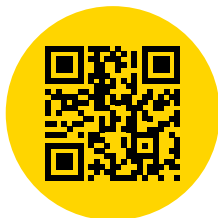


Doorman

Installation Guide User Manual MPL



Yale Customer Service



An ASSA ABLOY Group brand

ASSA ABLOY

INNEHÅLL

Viktiga säkerhetsinstruktioner	08
Teknisk data	08
Miljö	08
Innehåll i förpackning	10
Översikt	12
Måttskiss	13
Låshuset	14
Installation av låshuset i dörren	15
Ställ in för vänster/högerdörr	16
Installation av slutbleck till karm	18
Advanced Mode, Easy Mode och Integrated Mode	19
Installation av utsidan på insidan	20
Installation av insidan	22
Registrera/ändra masterkod	22
Val av språk	23
Inställningsmöjligheter	24
Inställningar i Advanced Mode	26
Hantering av elektroniska nycklar i Advanced mode	28
Inställningar i Easy Mode	30
Registrering av elektroniska nycklar i Easy Mode	32
Lås	34
Lås dörren från utsidan	34
Lås upp dörren från insidan	34
Lås upp dörren från utsidan	35
Lås dörren från insidan	36
Nödöppning/öppning vid låg batterinivå	38
Ljud- och ljusindikeringar, larm och signaler	40
Felsökning/låstest	42
Bortasäkring	44
Återställa till fabriksinställningar	46

INNHOLD

Viktige sikkerhetsinstruksjoner	08
Tekniske data	08
Miljø	08
Pakken inneholder	10
Oversikt	12
Målskisse	13
Låskassen	14
Installasjon av låskassen i dør	15
Innstilling for venstre/høyrehengslet dør	16
Installasjon av sluttstykke til karm	18
Advanced Mode, Easy Mode og Intergrated Mode	19
Installasjon av utvendig skilt på innsiden	20
Installasjon av innvendig skilt	22
Legge inn/skift asterkode	22
Valg av språk	23
Innstillingsmuligheter	24
Innstilling i Advanced Mode	26
Registrering av elektroniske nøkler i Advanced Mode	28
Innstilling i Easy Mode	30
Registrering av elektroniske nøkler i Easy Mode	32
Lås	34
Lås døren fra utsiden	34
Lås opp døren fra innsiden	34
Lås opp døren fra utsiden	35
Låse døren fra innsiden	36
Nødåpning/åpning når batterinivået er lavt	38
Lyd- og lysindikasjoner, alarm og signaler	40
Feilsøking/låsetest	42
Sikkerhetsmodus	44
Tilbakestille til fabrikkinnstillinger	46

INDHOLD

Vigtige sikkerhedsinstruktioner	09
Tekniske data	09
Miljø	09
Pakken indeholder	10
Produktoversigt	12
Målskitse	13
Låsekassen	14
Installation af dørlås i døren	15
Indstilling for venstre/højre dør	16
Installation af slutblik til karm	18
Advanced Mode, Easy Mode og Intergrated Mode	19
Installation af udvendige langskilt	20
Installation af indvendige langskilt	22
Programme/endre masterkode	22
Valg af sprog	23
Indstillingsmuligheder	25
Indstillinger i Advanced Mode	27
Registrering af elektroniske nøgler i Advanced Mode	29
Indstillinger i Easy Mode	31
Registrering af elektroniske nøgler i Easy Mode	33
Lås	34
Lås døren fra udvendig side	34
Lås døren op fra indvendig side	34
Lås døren op fra udvendig side	35
Lås døren fra indvendig side	36
Nødåbning/åbning når batteriniveauet er lavt	39
Lyd- og lysindikeringer, alarmer og signaler	41
Fejlfinding/låsetest	43
Udesikker	45
Gendan til fabriksindstillinger	46

CONTENT

Important safety instructions	09
Technical data	09
Environment	09
Content in box	10
Overview	12
Dimensions	13
Lock case	14
Installation of the lock case in the door	15
Set for left/right door	16
Installation of end strike to frame	18
Advanced Mode, Easy Mode and Intergrated Mode	19
Installation of the inner outside	20
Installation of the inside	22
Register/change master code	22
Select language	23
Settings	25
Settings in Advanced Mode	27
Registration of tags in Advanced Mode	29
Settings in Easy Mode	31
Registration of electronic keys in Easy Mode	33
Lock	34
Lock the door from the inside	34
Unlock the door from the inside	34
Lock the door from the outside	35
Lock the door from the inside	36
Emergency opening/Low battery back up opening	39
Indications, alarm and signals	41
Troubleshooting/lock test	43
Secure Mode	45
Restore to factory settings	46

Tack för att du valt Yale Doorman

Denna manual tillsammans med Installation Guide säkerställer att du använder produkten på ett säkert och riktigt sätt samt utnyttjar dess fulla potential.

Takk for at du valgte Yale Doorman

Denne Installations- og Brukermanual sikrer at du bruger produktet på en forsvarlig og rigtig måde og dermed udnytter produktets fulle potentiale.

Tak fordi du har valgt Yale Doorman

Denne brugermanual og installationsmanualen skal sikre, at produktet anvendes korrekt og at du får fuld udnyttelse af produktets potentiale.

Thank you for choosing Yale Doorman

This User Manual, as well the Installation Guide, will enable you to use the product in a safe and correct way. It will also empower you to utilise your Doorman to it's full potential.





Läs detta innan användning av Yale Doorman

Denna produkt är konstruerad och tillverkad för säker användning som ytterdörrlås för din bostad. Låset skall inte monteras/installeras i oisolerade utrymmen. Felaktig användning kan resultera i förlorade ägodelar, personskada eller produktfel.

Service skall genomföras endast av utbildad personal. Detta är nödvändigt exempelvis om produkten är skadad eller för uppgradering av mjukvara.

Att montera isär eller koppla in på annat sätt än beskrivet i produktens manual är inte tillåtet för att garantin ska gälla. Varumärken, varumärkesnamn, design, copyright, patent och annan proprietär rättighet på eller inuti denna produkt och manual är tillverkarens egendom och skall inte användas utan skriftligt medgivande.

Ändringar i denna manual kan ske utan vidare information.

Härmed försäkras ASSA ABLOY Opening Solutions Sweden AB, att Yale Doorman V2N Smart dörrlås överensstämmer med direktiv 2014/53/EU. Den fullständiga texten till EU-försäkran om överensstämmelse finns på följande webbadress: yale.se/doc



RoHS



Læs dette inden du anvender Yale Doorman

Dette produkt er konstrueret og produceret med henblik på sikker brug.

Fejlagtig brug kan resultere i tab af værdigenstande, personskade eller produktfejl.

Service kan kun udføres af uddannet personale. Dette er nødvendigt hvis der eksempelvis er skader på produktet eller der skal opgraderes software.

Installation eller montage der fraviger produktets manual er ikke tilladt. Varemærke, varemærkenavn, design, copyright, patent og brugsrettigheder på dette produkt og manual er producentens ejendom og må ikke bruges uden skriftlig tilladelse.

Ændringer i manualen kan ske uden varsel.

Hermed erklærer ASSA ABLOY Opening Solutions Denmark A/S, at Yale Doorman V2N elektroniske lås er i overensstemmelse med direktiv 2014/53/EU. EU-overensstemmelseserklæringens fulde tekst kan findes på følgende internetadresse: yale.dk/doc/



RoHS



Les dette før bruk av Yale Doorman

Dette produktet er konstruert og utviklet for sikker bruk. Feil bruk kan resultere i tapte eiendeler, personskade eller produktsvikt.

Service skal gjennomføres av personer som har kunnskap om produktet. Dette er nødvendig f. eks. om produktet er skadet eller trenger oppgradering av program.

Montering eller tilkobling som ikke er i tråd med beskrevet manual, er ikke tillatt, om garanti skal gjelde. Varemerke, varemerkenavn, design, copyright, patent og andre proprietære rettigheter knyttet til dette produkt og brukerveidledning er produsentens eiendom og skal ikke brukes uten skriftlig godkjenning.

Endringer i denne brukerveidledning kan skje uten videre informasjon.

Hermed erklærer ASSA ABLOY Opening Solutions Norway AS, at Yale Doorman V2N Elektronisk boliglås er i overensstemmelse med direktiv 2014/53/EU. Konformitetserklæringen kan lastes ned fra: yale.no/doc/



RoHS



Read this carefully before using Yale Doorman

This product is designed and manufactured for safe usage. Improper use and/or installation can cause loss of property, personal injury and product malfunction.

Service must be done by trained personnel only. This is necessary for instances when the product is damaged or a software upgrade is required.

When installing or disassembling the product, you are advised to only use the systems described in this user guide. Brands, brand name, design, copyright, patent and other proprietary right on or within this product and manuals is the property of the manufacturer and shall not be used without written approval.

Changes to the manuals can be done without prior notice.

Hereby, ASSA ABLOY Opening Solutions Sweden AB declares that the Yale Doorman V2N Smart Door Lock is in compliance with Directive 2014/53/EU. The full text of the EU declaration of conformity is available at the following internet address: yale.se/doc/



RoHS

Läs först – viktig information

Till produkten medföljer det två extra säkerhetsskruvar (envägsskruvar), se bild, vilka kan användas för att få produkten godkänd enligt krav från SSF.

Det är viktigt **att dessa skruvar installeras först efter att låset är monterat och testat** så att allting fungerar enligt anvisningar i användarmanualen.

För dörrar som kräver dörrförstärkningsbehör för godkännande måste låset monteras med de helgängande M5 skruvarna i stål i stället för midjeskruvarna.

Vänligen kontrollera att produkten är i **Advanced Mode** och att din masterkod är noterad, då det inte är möjligt att ändra dessa inställningar efter att säkerhetsskruvarna är monterade.

För mer information om SSF godkänt läge och inställningar se yale.se

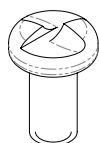
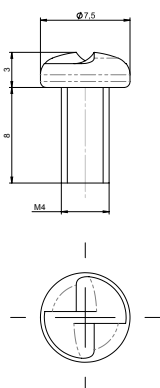
Læs dette inden du anvender Yale Doorman

Produktet leveres med yderligere to sikkerhedsskruer (envejskruer), se billedet, som kan bruges til at få produktet godkendt i overensstemmelse med krav fra SSF.

Det er vigtigt, **at sikkerhedsskruerne først monteres efter låsen er monteret og testet i henhold til vejledningen i brugermanualen.**

Døre der kræver forstærkningstilbehør for at blive godkendt, skal monteres med den gennemgående M5 skrue i stål. Kontroller at Yale Doorman står i **Advanced Mode** og at master koden er skrevet ned, da det ikke er muligt at ændre dette efter montage af sikkerhedsskruerne.

For mere information omkring SSF, godkendelse og indstillinger, se yale.dk



Read first – Important information

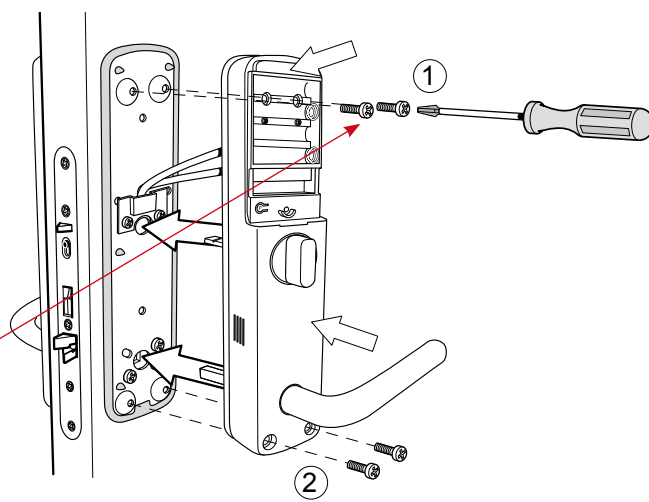
The product is supplied with two additional security (one-way) screws - refer to the picture below - which are a requisite for the product to meet the standards of and be approved by SSF.

It is important that **these screws are installed after the lock has been mounted on your door and a thorough test check is run** to ensure that the product works in accordance to the instructions given in the user manual.

Doors requiring Door reinforcement for approval must be mounted with the M5 screws in steel instead of brass screws with waists.

Please check that the product is in **Advanced Mode** and your master code is written down, since it's not possible to change these settings after the safety screws have been mounted.

For more information about SSF approved mode and settings, see yale.se, yale.no or yale.dk.



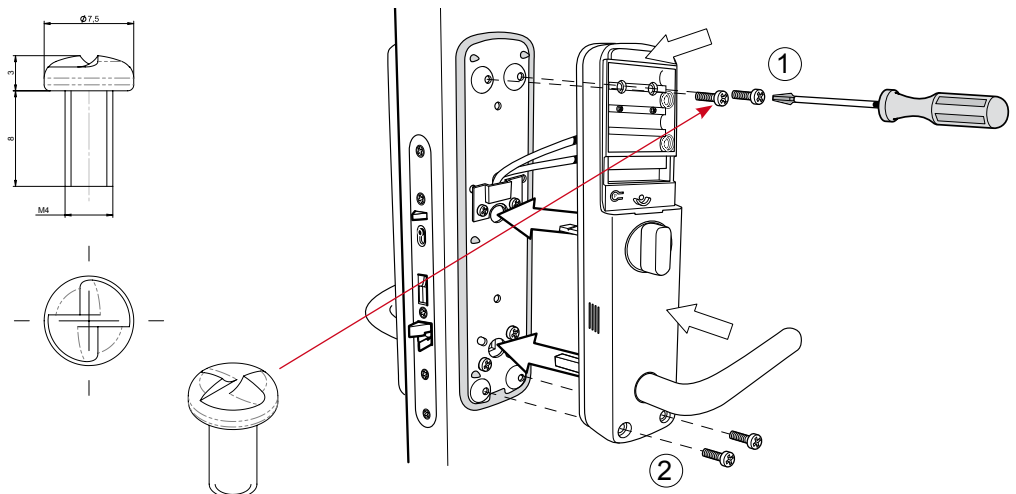
Viktig informasjon vedrørende FG-godkjenningen av Yale Doorman

Nye normer for forsikringsgodkjenning åpner nå for godkjenning av elektroniske dørlåser for privatmarkedet.

Yale Doorman er den første elektroniske boliglåsen som er godkjent av FG. Som ved mekaniske låser og sylindre gjelder enkelte betingelser:

- Yale Doorman skal være stilt inn i **Advanced Mode** og masterkoden må noteres før montering. Det er ikke mulig å endre dette etter at sikkerhetsskruene er montert.
- Sikkerhetsmodus skal være aktivert når eiendommen er tom (referer til eget avsnitt i brukermanualen).
- Brukerkoder skal blokkeres ved sikkerhetsmodus, slik at låsen kun kan åpnes med nøkkelbrikke når ingen er hjemme (menyvalg 8).
- Yale Doorman leveres med to ekstra sikkerhetsskruer (enveisskruer – referer til skissen nedenfor). Disse må benyttes for godkjent montering i henhold til krav fra FG. Det er viktig at disse skruene installeres etter at låsen er montert og man har testet at alt fungerer i henhold til instruksjonene i brukermanualen.
- De helgjengede M5 skruene av stål (ikke de avkappbare) skal benyttes når innvendig monteringsplate monteres sammen med utvendig skilt. Dersom de medfølgende skruene ikke har riktig lengde, kan de erstattes av skruer av tilsvarende kvalitet.
- Husk også borbekyttelsesplaten.

For mer informasjon vedrørende godkjent bruk og montering i henhold til FG sine krav, vises det til yale.no samt fgsikring.no



Viktiga säkerhetsinstruksjoner

Läs dessa säkerhetsinstruksjoner för att undvika olyckor, skador och besvär

- Monterar aldrig isär produktens delar. Detta kan ge en elektronisk stöt och produktskada.
- Använd inte vatten eller lösningsmedel såsom bensin då detta kan skada elektroniken och ytbeläggningen på produkten.
- **Batterier:** 4 st 1,5V alkaliska AA batterier.
- **Batteribyte:** Byt samtliga batterier vid låg batterivarning. Låt aldrig batterierna ta helt slut då detta kan skada produkten.
- **Batterivarningar:**
 - Kontrollera alltid att + och – polerna på batterier sätts i korrekt.
 - Använd alltid alkaliska batterier.
 - Explosionsrisk förekommer vid användning av felaktiga batterier.
 - Kasta använda batterier enligt nationella regler och återvinningsprogram för detta.

Tekniska data

Max 10 st nyckelbrickor kan registreras på ett lås.
En nyckelbricka kan registreras på max 6 st lås.
Max 10 st användarkoder.
Max antal fjärrkontroller är 5 st.
Klarar utomhusmiljö, IP55 klassat.
Brandtestad till EI30 (EN-1634).
Temperaturintervall: Insida 0 till +50 grader och utsida -25 till +70 grader.
Max utgångseffekt -28,07 dBμA/m.
Frekvens 13,56 Mhz.

Miljö

Miljödeklaration kan fås av tillverkare.



Använd inga starka rengöringsmedel såsom blekmedel, tinner eller dylikt för att rengöra Yale Doorman. Det kan skada ytan och produktens elektronik.

Viktige sikkerhetsinstruksjoner

Les disse sikkerhetsinstruksjonene for å forebygge ulykker, skader og problemer

- Demontér aldri produktets deler. Dette kan gi elektrisk støy og produktskade.
- Ikke bruk vann eller løsemiddel slik som bensin eller tilsvarende, da dette kan skade elektronikken og overflatebehandlingen av produktet.
- **Batterier:** Dette produktet benytter 4 stk. AA 1,5V alkaliske batterier.
- **Batteribytte:** Bytt alle batteriene når produktet varsler lavt batteri. La aldri batteriene stå til de er tomme, dette kan skade produktet.
- **Batteriinformasjon:**
 - Kontroller alltid at + og - polene står riktig.
 - Benytt alltid alkaliske batterier. Lithiumbatterier kan IKKE benyttes.
 - Eksplosjonsfare kan forekomme ved bruk av feil batterier.
 - Kast brukte batterier etter nasjonale regler og gjenvinningprogram.

Tekniske data

Maks antall nøkkelbrikker pr. lås er 10 stk.
Hver nøkkelbrikke kan bli registrert i maks 6 låser.
Maks antall brukerkoder pr. lås er 10 stk.
Maks antall fjernkontroller pr. lås er 5 stk.
IP55 klasse. Klarert for utendørs montering.
Brann testet til EI30 (EN-1634).
Temperatur: Innside 0° til +50° og utside fra -25° til +70°.
Maksimal utgangseffekt -28,07 dBμA/m
Frekvensområde 13,56 Mhz

Miljø

Miljødokumentasjon kan fås fra produsent.



Ikke bruk løsemiddel slik som bensin eller tilsvarende da dette kan skade elektronikken og overflatebehandlingen av produktet.

Vigtige sikkerhedsinstruktioner

Følg disse sikkerhedsinstruktioner for at undgå ulykker, skader og ulejlighed

- Anvend ikke vand eller andre opløsningsmidler til rengøring af produktet, da dette kan skade elektronikken og overfladebehandlingen på produktet.
- **Batterier:** Dette produkt anvender 4 stk. 1,5 volts AA alkaliske batterier.
- **Udskiftning af batterier:** Udskift samtlige batterier når batteriadvarslen forekommer. Lad ikke batterierne løbe helt tør for strøm, da dette kan skade produktet.
- **Batteri advarsel:**
 - Kontroller altid at + og – polerne vender korrekt når batterierne sættes i.
 - Anvend altid alkaliske batterier.
 - Eksplosionsfare kan forekomme ved brug af forkerte batterier.
 - Brugte batterier skal afleveres til genbrug.

Tekniske data

Der kan registreres max 10 nøglebrikker pr. lås.
En nøglebrik kan registreres på max 6 låse.
Max 10 brugerkoder pr. lås.
Max 5 fjernbetjeninge pr. lås.
IP55 klassificeret - til udendørs brug.
Brandtestet til EI30 (EN-1634).
Temperaturer: Indvendigt 0 til +50 grader og udvendigt -25 til +70 grader.
Maksimal udgangseffekt -28,07 dBµA/m.
Frekvens 13,56 Mhz.

Miljø

Miljø dokumentation kan rekvireres hos producenten.



Brug ikke stærke rengøringsmidler/afblegningsmidler til at rengøre Yale Doorman, da det kan skade overflade og elektronik på produktet.

Important safety instructions

Read these safety instructions to avoid accident, damage and inconvenience

- Never disassemble the product parts. This can cause electronic shock and product damage.
- Do not use water or solvent such as gasoline or benzene since this can damage the electronics and surface of the product.
- This product uses 4 1,5V alkaline batteries.
- Exchange all 4 batteries at low battery indication. Never drain the batteries since this can damage the product.
- **Battery warning:**
 - Always check that + and – poles are turned the right direction when exchanging batteries.
 - Use only alkaline batteries.
 - Risk of explosion if battery is replaced by an incorrect type.
 - Dispose of used batteries in compliance with your local recycling scheme.

Technical data

Maximum number of key tags are 10 on one lock.
Each key tag can be registered on maximum 6 locks.
Maximum number of user codes are 10 on one lock.
Maximum number of remote controls are 5 on one lock.
Suitable for outdoor use, IP55 approved.
Fire rated to EI30 (EN-1634).
Temperature range: Inside 0 to +50 degrees and outside -25 to +70 degrees Celsius.
Max output power -28,07 dBµA/m.
Frequency 13,56 Mhz.

Environment

Please contact your supplier directly for environmental information.



Do not use any strong cleaning products such as bleach etc. to clean the Yale Doorman. It can damage the surface and electronics of the product.

Innehåll i förpackning

1. Behör in och utsida
2. Låshus MPL
3. Kabel till låshus
4. Borrskydd
5. Batterier
6. 3 st nyckelbrickor
7. Slutbleck

För extrema dörrar

8. 4 st fyrkantspinne
9. 1 st extra lång klippbar vredpinne
10. 4 st långa klippbara skruvar

För standarddörrar

11. 4 st långa skruvar
12. 8 st korta skruvar
13. 2 st gummilock
14. 2 st insexnycklar
(1,5 mm insexnyckel för att byta
förrglingskolv 2,5 mm insexnyckel
för batterilucka)

Pakken indeholder

1. Indvendig og udvendig langskilte
2. Låsekasse MPL
3. Kabel til låsekasse
4. Borebeskyttelse
5. Batterier
6. 3 stk nøglebricker
7. Slutblik

Til ekstreme døre

8. 4 stk vriderpinde
9. 1 stk ekstra klipbar lang skrue
10. 4 stk klippbare skruer

Til standarddøre

11. 4 stk lange skuer
12. 8 stk korte skruer
13. 2 stk gummicovers
14. 2 stk unbrakonøgler
(1,5 mm unbrakonøgle for at skifte spærrefallen
2,5 mm unbrakonøgle til batteridæksel)

Pakken inneholder

1. Innvendig og utvendig skilt
2. Låskasse MPL
3. Låskabel
4. Borbeskyttelse
5. Batterier
6. 3 stk nøkkelbrikker
7. Sluttstykke

For ekstreme dører

8. 4 Vriderpinner
9. 1 ekstra klippbar lang medbringer
10. 4 lange avkappbare skruer

For standard dører

11. 4 lange skruer
12. 8 korte skuer
13. 2 gummipropper
14. 2 sekskantnøkler (unbrako)
(1,5 mm unbrakonøkkel for å bytte
spærrefalle og 2,5 mm unbra
konøkkel for batterideksel)

Content in box

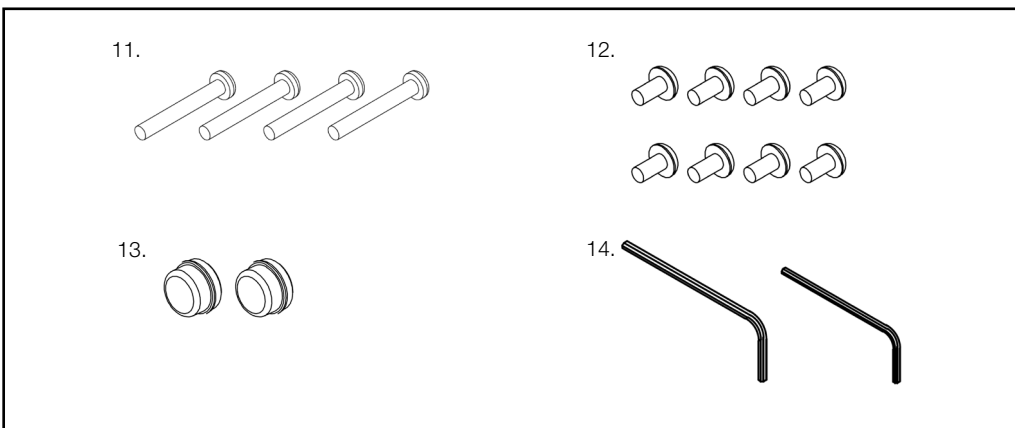
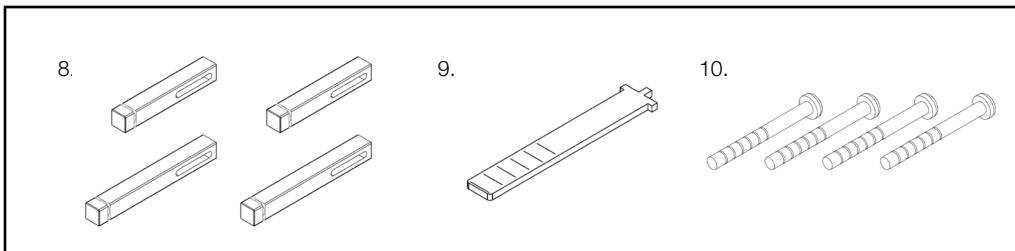
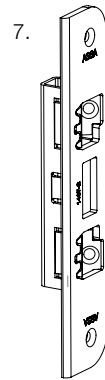
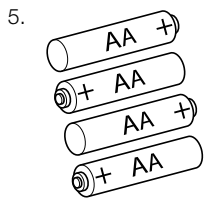
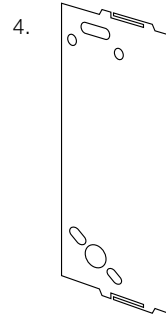
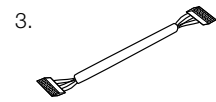
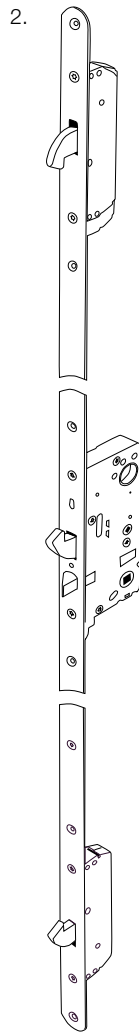
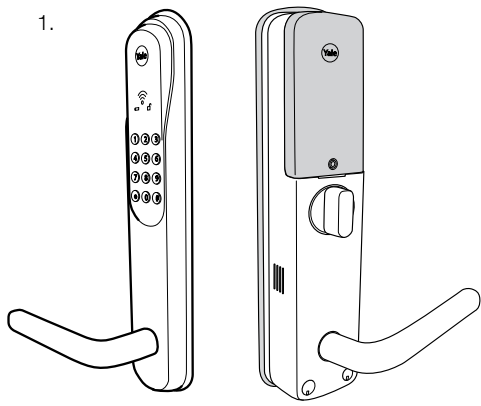
1. Escutcheon inside and outside
2. Lock case MPL
3. Lock case cable
4. Drill protection
5. Batteries
6. 3 key tags
7. Strike

For extreme doors

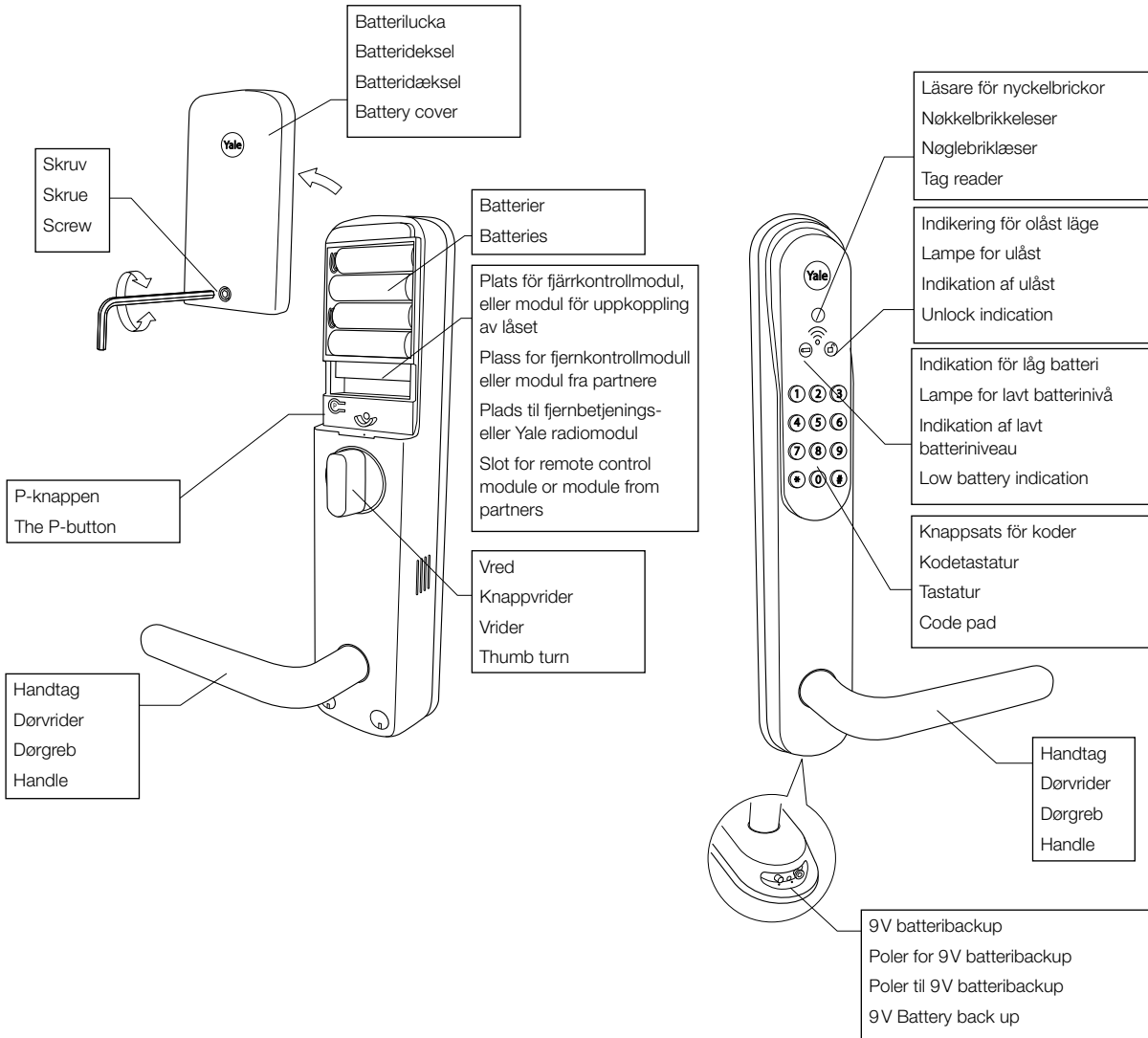
8. 4 square pins
9. 1 extra long cuttable follower spindle
10. 4 longer cuttable screws

For standard doors

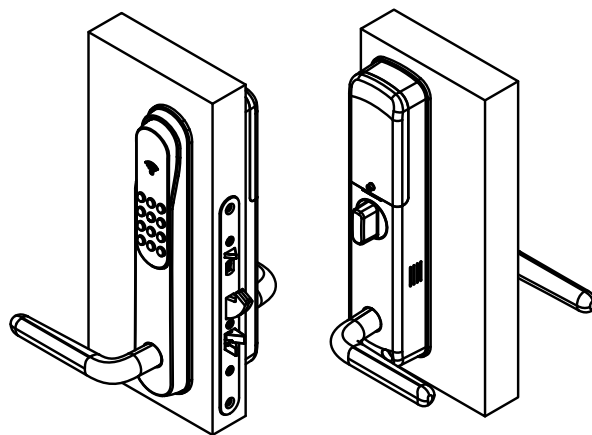
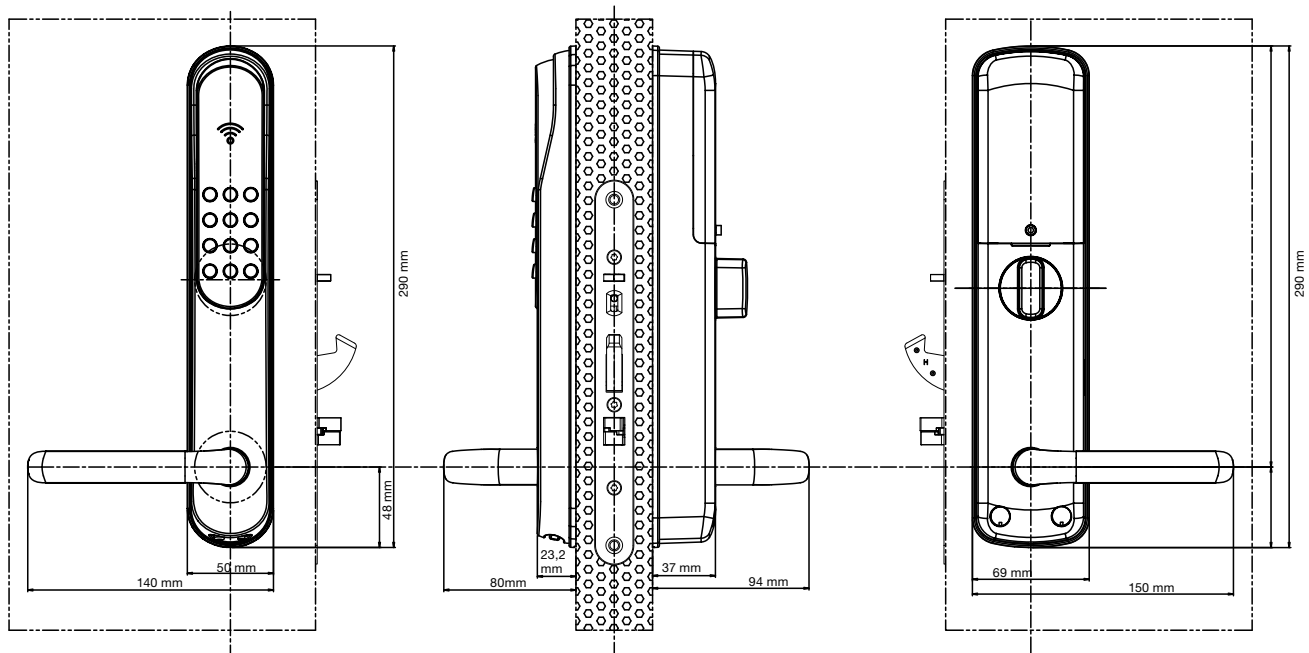
11. 4 long screws
12. 8 short screws (M5 Phillips)
13. 2 rubber covers
14. 2 allen key
(1.5mm allen key to change trigger bolt
2.5mm allen key for battery cover)



Översikt / Oversikt / Produktoversigt / Overview



Måttskiss / Maßskisse / Målskitse / Dimensions



Produkten kan endast installeras på dörrar som är minst 32 mm och maximalt 100 mm tjocka.

Produktet kan kun installeres på dører med maksimal tykkelse på 100 mm og minimum tykkelse på 32 mm.

Produktet kan kun installeres på døre med en maksimal tykkelse på 100 mm og minimal tykkelse på 32 mm.

The product can only be installed on doors with maximum thickness of 100mm and minimum thickness of 32mm.

Låshuset/Låsekassen, val av riktning/retning för förreglingkolven/spërrefallen/spærrefallen



Förreglingkolven är vänd för högerhängd dörr. Om dörren är vänsterhängd följ instruktionen nedan för att vända från höger till vänster.



Spërrefallen er som standard stilt inn for høyredører. For å endre slagretning, se instruksjoner nedenfor.

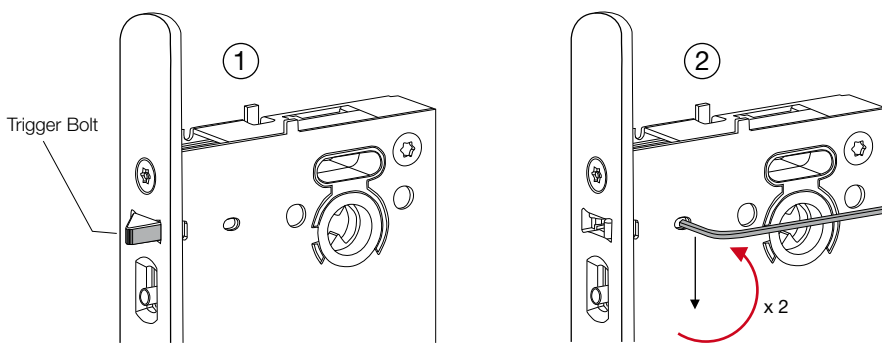
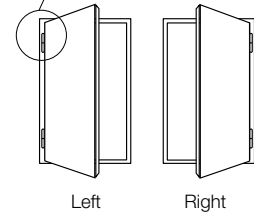


Spærrefallen er som standard sat op til højredøre. Hvis dette skal ændres til venstre, følg instruktionen nedenfor.



The trigger bolt is set up, as standard, to fit right-sided doors. When using a left-sided door switch it by following the instructions below

Använd gångjärn för referens
Bruk hengsler som referanse
Brug hængsler for reference
Use hinges for reference



- ① Tryck in förreglingen helt och håll kvar.
- ② Använd insexnyckeln för att skruva upp skruven, två varv.
- ③ Dra ut förreglingen.
- ④ Vänd förreglingen.
- ⑤ Tryck in förreglingen i botten och håll kvar i den positionen.
- ⑥ Använd insexnyckeln för att skruva tillbaka skruven i botten, två varv. Släpp förreglingen. Klar.



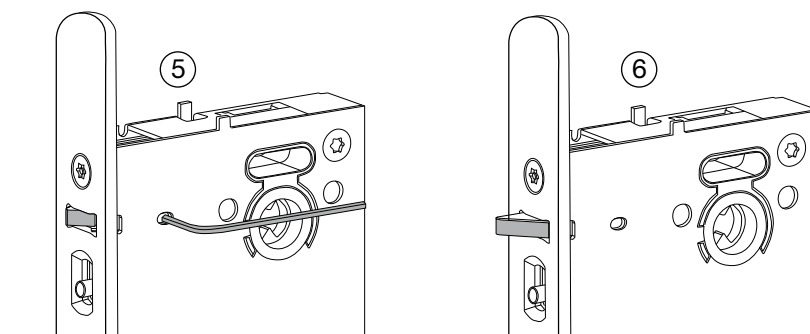
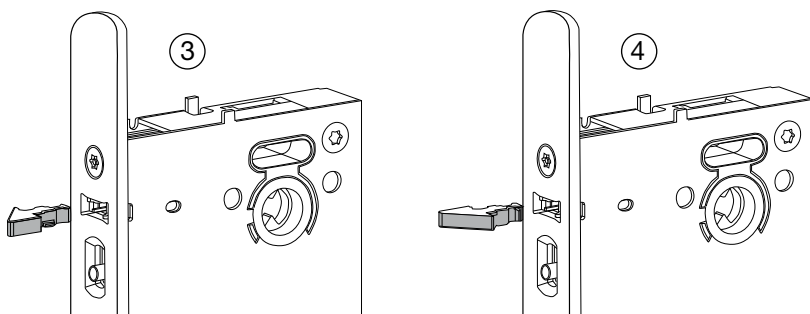
- ① Trykk spërrefallen helt inn og hold den der.
- ② Bruk en sekskantnøkkel og løsne skruen, kun to omdreininger.
- ③ Trekk ut spërrefallen forsiktig.
- ④ Snu spërrefallen.
- ⑤ Trykk spërrefallen helt inn og hold den der.
- ⑥ Bruk en sekskantnøkkel og skru skruen til den sitter. Slipp spærrefallen. Ferdig.







- ① Tryk spærrefallen ind og hold den inde.
- ② Tag unbrakonøglen og løsn skruen, ca. to omgange.
- ③ Træk spærrefallen helt ud af låsen.
- ④ Vend spærrefallen.
- ⑤ Tryk spærrefallen ind og hold den inde.
- ⑥ Tag unbrakonøglen og spænd skruen igen. Slip spærrefallen. Nu er spærrefallen vendt.

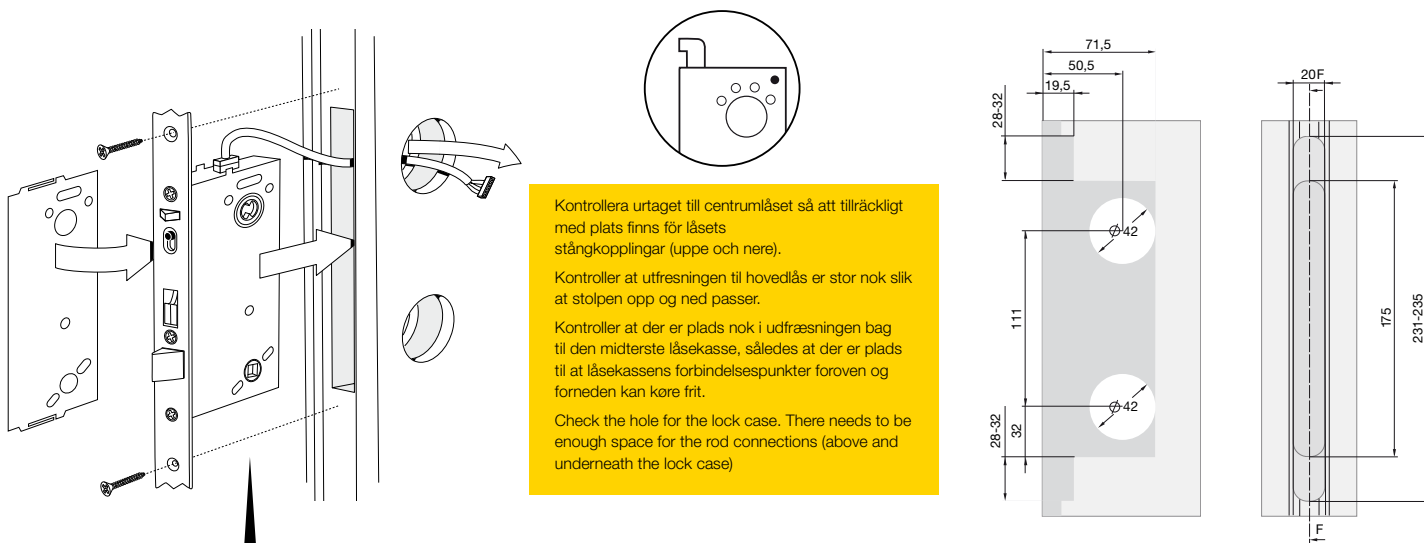


- ① Push in the Trigger Bolt to the bottom and hold in that position.
- ② Use the wrench key to unscrew the screw - two turns should suffice.
- ③ Pull out the Trigger Bolt.
- ④ Turn the Trigger Bolt.
- ⑤ Push in the Trigger Bolt to the bottom and hold in that position.
- ⑥ Use the allen key to screw the screw to the bottom. Let it retract back to its external position.







Installation av låshuset/låskassen/låsekassen i dörren

-  Montera borskydd och kabel på låset och installera i dörren enligt bild nedan.
-  Montér borbeskyttelse og kabel på låskassen, installer låsen i døren som vist på tegning under.
-  Monter borebeskyttelse og kabel på låsekassen og installer låsen i døren som vist på tegningen nedenfor.
-  Mount the drill protection and cable onto the lock case. Install the lock in the door according to images below.







Var försiktig när du för in låshuset i dörren så du inte skadar eller klämmer låshuskabeln.
 Vær forsiktig når du skyver inn låskassen slik at kabelen ikke blir skadet.
 Vær forsiktig når låsekassen sættes i døren, således at kablet ikke bliver klemt eller skadet mellem dør og låsekasse.
 Be careful when sliding the lock case into the door so that no cable is squeezed or cut by the lock case.

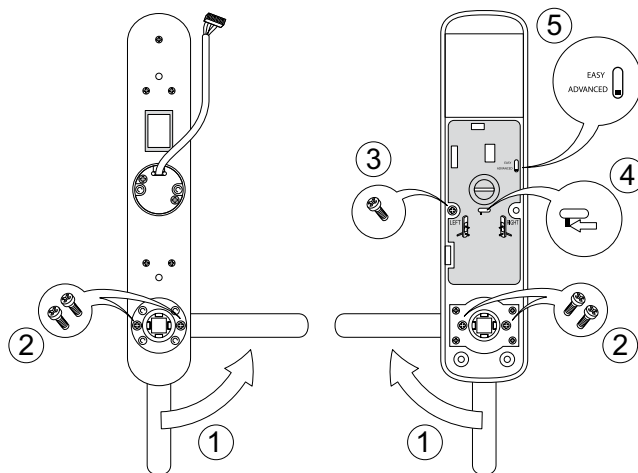
-  ① Montera borskyddet på låsets utsida. ② Sätt i kabeln i toppen på låshuset. ③ Trå låshuskabeln genom övre hålet i låset. ④ För in låshuset i dörren. ⑤ Skruva fast låshuset med de två medföljande träskruvarna.
-  ① Montér borbeskyttelsen på låskassen ② Sett på låskabelen. ③ Tre låskabel gjennom øverste innvendige hull. ④ Skyv låskassen inn, pass på låskabel. ⑤ Fest låskassen med skruene som følger med.
-  ① Monter borebeskyttelse ② Monter kablet i låsekassen. ③ Før kablet gennem det øverste hul. ④ Sæt låsekassen ind i døren. ⑤ Fastgør låsekassen med de medfølgende skruer.
-  ① Mount the drill protection ② Mount the cable onto the lock case. ③ Pass the cable through the upper hole on the internal side of the door as shown on the picture ④ Slide the lock case in to the door. ⑤ Fasten the lock case to the door with the screws included.



Stäng inte dörren innan slutblecket monterats.
 Lukk ikke igjen døren før slutstykket er montert.
 Luk ikke døren før slutblilkket er monteret.
 Do not close the door before mounting the striker plate on the picture .

Ställ in/indstil handtaget/dørvrider/dørgrebet åt rätt riktning/i den rigtige retning – höger/højre vänster/venstre dörr

-  Ställ in för vänsterdörr.
-  Innstilling for venstrehengslet dør.
-  Indstilling for venstredør.
-  Set for left door.



Utsida / Utvendig / Udvendig side / Outside

Insida / Innvendig / Indvendig side / Inside





OBS! Välj **Easy** eller **Advanced Mode**.

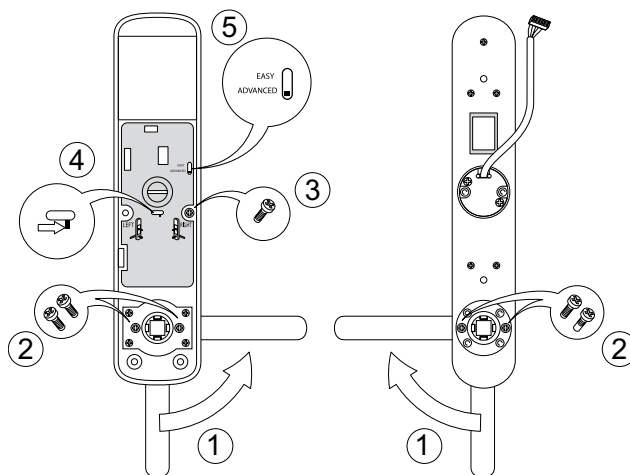
OBS! Velg **Easy Mode** eller **Advance Mode**.

Bemærk! Vælg **Easy** eller **Advanced Mode**.

NOTE! Choose **Easy** or **Advanced Mode**.

Eller / Or

-  Ställ in för högerdörr.
-  Innstilling for høyrehengslet dør.
-  Indstilling for højredør.
-  Set for right door.



Insida / Innsiden / Indvendig side / Inside

Utsida / Utsiden / Udvendig side / Outside



OBS! Välj skruvarna som är markerade med blå färg.

OBS! Velg skruene merket med blått!

Bemærk! Vælg skruerne med blå farve på gevindet.

NOTE! Choose the screws marked with blue colour.

- ① Håll handtaget så att det pekar mot gångjärnen.
- ② Fäst handtaget med två av de korta skruvarna med blå gänglåsning på.
- ③ Skruva i skruven i vänster hål om handtaget pekar åt vänster eller i höger hål om handtaget pekar åt höger.
- ④ Ställ dipswitchen åt vänster om handtaget pekar åt vänster eller åt höger om handtaget pekar åt höger.
- ⑤ Välj **Easy eller Advanced Mode**.



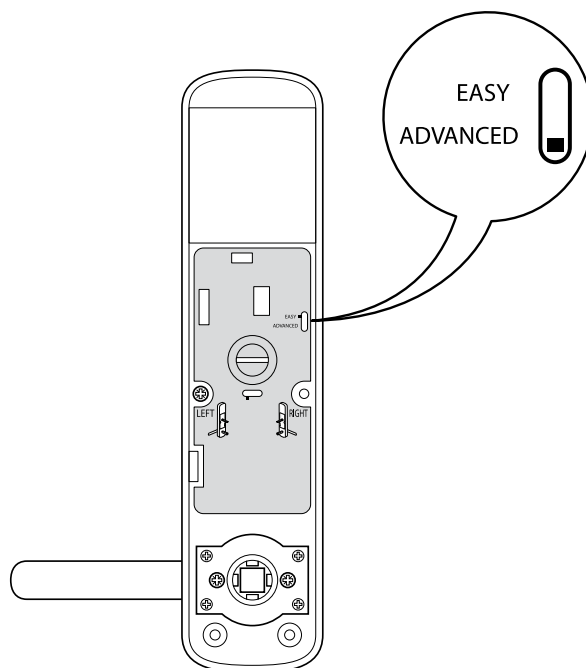
- ① Dørgrebet drejes så det peger mod hængslerne på døren.
- ② Fastgør dørgrebet med de to korte skruer med blå loctite på.
- ③ Monter skruen i højre eller venstre hul, i forhold til dørgrebets position.
- ④ Sæt microswitchen i højre eller venstre position i forhold til dørgrebets position.
- ⑤ Vælg **Easy eller Advanced Mode**.







- ① Vri dørvidder mot dørhengsel.
- ② Fest dørvidder med to av de korte skruene merket med blått.
- ③ Flytt skrue mot hengselside.
- ④ Skyv bryter mot hengselside.
- ⑤ Velg **Easy Mode eller Advance Mode**.







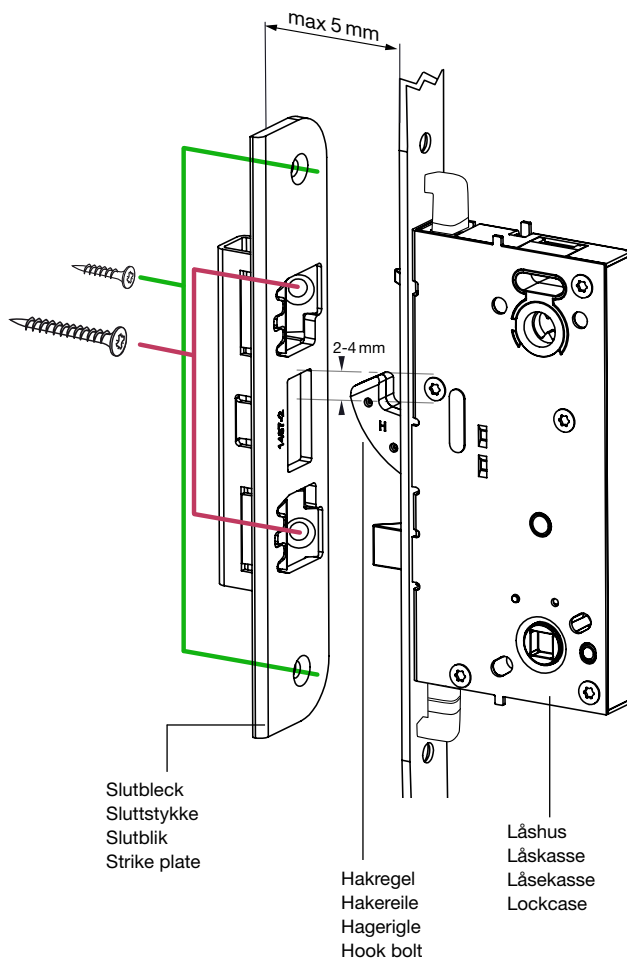
- ① Set the handle to point towards the hinges.
- ② Attach the handle with the screws included. Use the ones with blue tread lock.
- ③ Depending on the direction of the door handle tighten the screw to the left or the right.
- ④ Set the dipswitch to left or right according to direction of the handle.
- ⑤ Choose **Easy or Advanced Mode**.







Installation av slutbleck/sluttstycket/slutblik i karm

-  Placering av slutbleck i förhållande till låshus.
-  Plassering av sluttstykke i forhold til låskasse.
-  Placering af slutblik i forhold til låsekasse.
-  Positioning of strike in relation to the lock case.

-  Om slutbleck behöver bytas, notera att de snedställda skruvarna också måste monteras.
-  Husk skråstilte skruer inne i sluttstykket ved eventuelt bytte av sluttstykke.
-  Husk de skråstillede skruer inde i slutblikket ved eventuelt udskiftning af slutblikket.
-  If the strike needs to be replaced the screws inside will also need to be mounted.



-  Kontrollera avståndet mellan dörr och karm. Rekommenderad dörrspringa är max 3 mm.
-  Sjekk avstanden mellom dør og karm. Anbefalte avstanden mellom dør og karm 3 mm max.
-  Kontroller afstanden mellem dør og karm. Anbefalet afstand 3 mm max.
-  Check the door gap - we recommend 3 mm maximum.



OBS! Notera att det är möjligt att köpa till djupare slutbleck och/eller justeringsplatta för att minska avståndet till låshuset.

OBS! Vi gjør oppmerksom på at dypere og grunnere sluttstykke samt utbygningsplate kan leveres som ekstrautstyr. Utbygningsplate kan benyttes for å justere sluttstykket nærmere dørbladet og låskassen.

Bemærk! Bemærk venligst, at afstanden til karmen kan justeres. Dette gøres ved at få slutblikket tættere på låsekassen om nødvendigt.

NOTE! Please note that additional deeper strikes are available in stores. We also provide strike spacers.

Advanced Mode, Easy Mode och/og Integrated Mode



Yale Doorman levereras med Advanced Mode förinställt. Dock kan man ställa produkten till Easy Mode. Easy Mode och Advanced Mode hanterar registrering och borttagning av nycklar på olika sätt. Easy mode ger begränsad funktionalitet av låset medans Advanced mode ger full funktionalitet.

1. I Easy Mode registreras samtliga elektroniska nycklar vid ett tillfälle och i samband med detta raderas alla tidigare registrerade elektroniska nycklar. I Advanced Mode hanteras elektroniska nycklar individuellt. Varje elektronisk nyckel registreras då på en egen position i låset så att man kan registrera eller ta bort en elektronisk nyckel i taget.
2. I Advanced Mode registreras elektroniska nycklar från utsidan genom att ange en masterkod och sedan genomföra registrering av elektroniska nycklar. I Easy Mode registreras elektroniska nycklar genom att öppna batteriluckan på insidan och trycka på P-knappen.
3. För att byta till Easy Mode se illustration sida 16-17.
4. Om du integrerar ditt lås mot någon av våra partners övergår Yale Doorman till Integrated Mode och inställningarna görs via integrationen.



Yale Doorman leveres som standard med Advanced Mode innstilling. Man kan enkelt bytte til Easy Mode ved å flytte bryter som vist på tegningen. Easy- og Advanced Mode har forskjellige måter å registrere og slette nøkkelbrikker på. Easy Mode er en enkel måte å programmere på, mens Advanced Mode har flere funksjoner.

1. I Easy Mode registreres alle nøkkelbrikker samtidig og ved sletting vil alle nøkkelbrikkene deaktiveres. I Advanced Mode registreres én og én nøkkelbrikke på fast adresse fra (01-10). Slik blir det lettere å slette kun en nøkkelbrikke om den er mistet. Fjernkontroller registreres fra (01-05).
2. I Advanced Mode registrerer man nøkkelbrikker og fjernkontroller ved å trykke inn masterkode på tastatur. Når man skal registrere nøkkelbrikker i Easy Mode, må batterilokket åpnes og man må trykke på P-knappen.
3. Forandre fra Advance Mode til Easy Mode, se illustrasjon side 16-17.
4. Hvis du integrerer låsen din mot en av våre partnere, bytter du Yale Doorman til integrert modus og innstillingene er gjort gjennom integreringen.



Yale Doorman leveres som standard i Advanced Mode. Produktet kan efterfølgende stilles i Easy Mode hvis dette ønskes. Easy Mode og Advanced Mode håndterer registrering og sletning af elektroniske nøgler på forskellig måde. Easy Mode er meget enkel at benytte, mens Advanced Mode giver nogle meget nyttige funktioner.





1. I Easy Mode registreres samtliga elektroniske nøgler på én gang og samtidig slettes samtliga tidligere registrerede elektroniske nøgler. I Advanced Mode håndteres hver elektronisk nøgle individuelt. Hver elektronisk nøgle registreres på sin egen position i låsen, således at man kan registrere eller slette denne individuelt.
2. I Advanced Mode registreres elektroniske nøgler ved at indtaste masterkoden og derefter gennemføre registreringen af elektroniske nøgler. I Easy Mode registreres elektroniske nøgler ved at åbne batteridækslet på indvendig side og trykke på P-knappen.
3. For at sætte låsen i "Easy Mode" se illustrationen side 16-17.
4. Hvis du integrerer din lås mod en af vores partnere, skifter Yale Doorman til integreret tilstand, og indstillingerne udføres via integrationen.

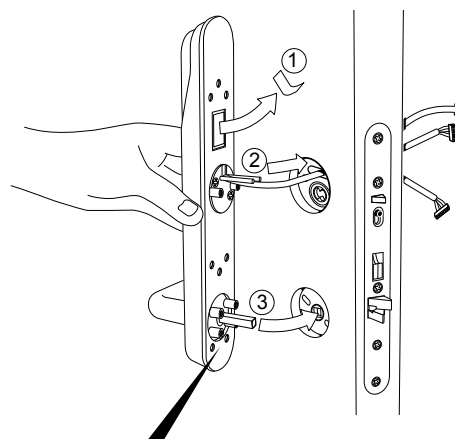


Advanced Mode is pre-set with Yale Doorman. This can be changed to Easy Mode using the hardware switch on the backside of the inside escutcheon. Registration and removal of electronic keys differ between the two modes. Easy mode has limited functionality while Advanced Mode allows full functionality.

1. In Easy Mode all electronic keys are registered only once and at this time all previously registered electronic keys are removed. In Advanced Mode each electronic key is handled separately. Each electronic key is registered on one unique position in the lock enabling adding or removing one electronic key at a time.
2. In Advanced Mode electronic keys are registered on the outside by first entering a master code to reach the menu. In Easy Mode registration of electronic keys is initiated by opening the battery cover on the inside and pressing the P-button.
3. To change to Easy Mode, see illustration page 16-17.
4. If you integrate your lock to a module from one of our partners your Yale Doorman will change to Integrated Mode, and the settings are done through the integration.

Installation av utsidan/utvendig skilt/langskilt och bakplåt och monteringsplate/montageplade på insidan/indersiden

-  Sätt utsidan på plats med den dubbelhäftande tejpén och kontrollera att handtaget kan dra in hakregeln.
-  Plassér det utvendige skiltet på døren med den dobbeltsidige tapen og kontroller at dørvideren kan trekke inn hakereilen.
-  Placer det udvendige langskilt på døren med den dobbeltklæbende tape og kontroller at dørgrebet kan trække riglen ind.
-  Mount the outside with the double sided sticker and check that the handle can retract the hook bolt.



Välj den av de fyra fyrkantspinnarna som passar bäst.

1. Tag loss c-ringen runt fyrkantspinnen på behörets insida. Enklast görs detta med tång för låsring.
2. Tag loss handtaget från behöret.
3. Skruva upp skruven i handtaget.
4. Drag ut fyrkantspinnen från handtaget. Observera att det ligger en lös fjäder i handtaget som skall ligga kvar.
5. Sätt i den nya fyrkantspinnen i handtaget med slitsen i fyrkantspinnen på samma sida som skruvhålet i handtaget. Skruva tillbaka skruven. Sätt in handtaget i behöret. Återmontera c-ringen och du är klar.

Velg en av de fire viderpinnene som følger med.





1. Ta bort låseringen rundt firkantpinnen på skiltets bakside. Dette gjøres enklast med en låseringtang.
2. Ta bort håndtaket fra skiltet.
3. Skru opp skruen på håndtaket.
4. Dra ut firkantpinnen fra håndtaket. Vær OBS på at det ligger en los fjær i håndtaket som ikke skal tas ut.
5. Sett i den nye firkantpinnen i håndtaket med sporet i firkantpinnen på samme siden som skruehullet befinner seg i håndtaket. Skru tilbake skruen. Sett inn håndtaket i skiltet. Sett på låseringen igjen og du er klar.

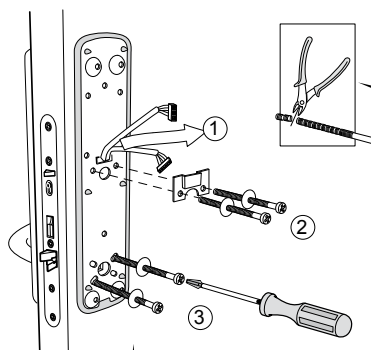
Vælg mellem de forskellige grebspinde. Vælg den der passer bedst.

1. Fjern låseringen rundt om grebspinden på den indvendige side af langskiltet. Hvis muligt, brug en låseringstang til det.
2. Fjern grebet fra langskiltet.
3. Løs skruen fra grebet.
4. Træk forsigtigt grebspinden ud af grebet. Bemærk at der sidder en løs fjeder inde i grebet, som skal blive siddende.
5. Indsæt den nye grebspind i grebet med fordybningen samme vej som skruehullet i grebet. Fastgør grebsskruen. Sæt grebet på plads i langskiltet. Sæt låseringen tilbage og du er færdig.

Among the four square pins choose the one that fits best.

1. Remove the c-ring around the handle spindle from the inside of the escutcheon. If possible use a plier for lock ring.
2. Remove the handle from the escutcheon.
3. Unscrew the screw from the handle.
4. Pull the square pin out from the handle. Note that there is a loose spring in the handle that needs to remain there.
5. Insert the new square pin into the handle with the groove in the spindle on the same side as the screw hole in the handle. Fasten the handle screw. Insert the handle to the escutcheon. Remount the c-ring and you are done.

-  Skruva ihop utsidan med insidans plåt.
-  Skru sammen utvendig skilt med innvendig monteringsplate. Vi gjør oppmerksom på at dersom låsen skal monteres i henhold til FG sine krav, skal de helgjengede skruene av stål benyttes.
-  Skru det udvendige langskilt sammen med den indvendige montageplade.
-  Fasten the outside with the inside plate.



Standardskruven är för 64 mm tjocka dörrar. Tjockare eller tunnare dörrar kräver att de klippbara skruvarna anpassas. Rätt längd är samma som dörrtjockleken eller aningen kortare om midjorna inte matchar dörrtjockleken (1-2 mm). Se till att bara ta av lite i taget.

Om du har 64 mm dør, benytt maskinskruer. For tynnere eller tykkere dører kan du bruke avkappbare skruer. (da blir ikke låsen FG-godkjent, så kjøp stålskruer i rett lengde for å oppnå det). De avkappbare skruene kappes til slik at de blir litt kortere enn tykkelsen på dør (1-2 mm). Bare ta av litt om gangen.

Hvis døren er en 64 mm dør, skal de almindelige skruer benyttes. Hvis døren er smallere eller tykkere, benyt de klippbare skruer. Skruerne skal være lidt kortere end selve dørtykkelsen (1-2 mm). Sørg for bare at tage lidt af ad gangen.

If you have a 64 mm standard door please use regular screws. For thinner or thicker doors, use cuttable screws. Cut them slightly shorter than the thickness of the door (1-2 mm). Make sure to just take off a little at a time.



Använd stålskruvar om du ska uppfylla skyddsklass 1 / "Särskilda lås krav".
 Bruk de helgjengede skruene av stål for å tilfredstille FG sine krav for godkjent montering.
 Anvend stålskruer for ekstra sikkerhed.
 Following SSF and FG recommendations apply using the steel screws.



① Anpassa längden på medbringaren. Den ska nå fram till förreglingskolven.

② Välj bland de återstående fyrkantspinnarna.



① Hold innvendig skilt inntil dørbladet, kapp medbringer i senter av låsstolpen.

② Velg riktig lengde på viderpinne.



① Juster længden af medbringeren.

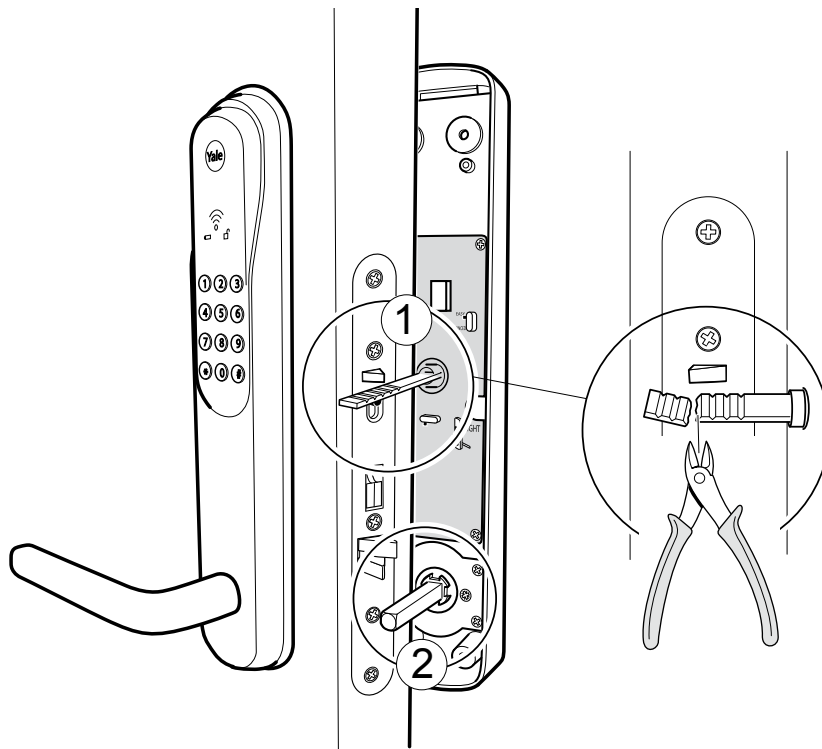
Klip den ud for spærrefallen.

② Vælg mellem de tilbageværende grebspinde.



① Adjust the length of the follower spindle - it should reach the center of the trigger bolt.

② Choose one of the three remaining square pins.



Fäst kontakterna. Kontakterna passar bara åt ett håll.



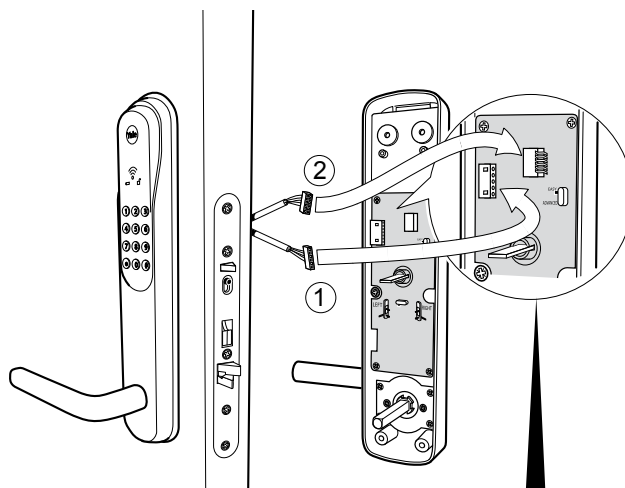
Kontakter passer bare en vei.



Forbind kablerne. Stikkene passer kun på en måde.



Connect the cables. The contacts only fit in one direction.




Var försiktig så du inte skadar kretskortet.


Pass på at du ikke skader kretskortet.


Pas på ikke at ridse printpladen.


Do not scratch the circuitboard.


Installation av insidan/innvendig skilt/langskilt

 Montera fast insidan. Lägg kablarna i en båge, kontrollera att kablarna inte kommer i kläm. Kontrollera funktionen på vredet, det skall fjädra tillbaka av sig självt. Kontrollera att nödöppning skall fungera.

 Monter innvendig skilt. Kontrollér at kablene ikke kommer i klem. Kontroller at nødåpning fungerer, dette sjekker du ved å vri knappvrideren 90 grader i åpningsretningen og holde denne posisjonen mens du åpner døren med dørvrider. Vi gjør oppmerksom på at dersom låsen skal monteres i henhold til FG sine krav, skal de to sikkerhetsskruene benyttes for å hindre demontering av innvendig skilt.


 Monter det indvendige langskilt. Kontroller at kablerne ikke kommer i klemme. Kontroller vridereens funktion. Den skal fjedre tilbage af sig selv. Hvis den ikke gør det, så afkort vriderpinden. Tjek at nødåbning fungerer. Brug envejskruer for at forhindre afmontering af indvendig langskilt og opfylde kravene for SSF og FG.

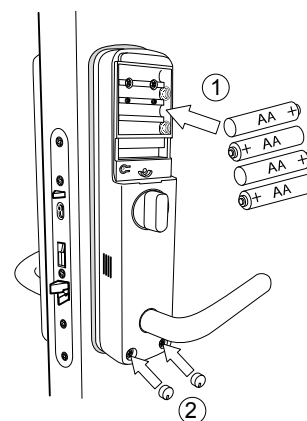
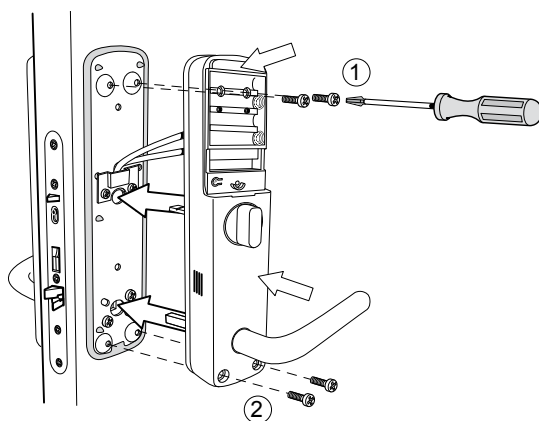
 Mount the inside. Put the cables in an arc, make sure the cables do not get caught. Check the function of the knob, it will spring back itself. Check that emergency opening is working.

 Sätt i batterierna.


 Sett inn batterier.


 Indsæt batterier.

 Insert the batteries.



Masterkod/masterkode

 Registrera kod / masterkod.

 Legge inn kode / masterkode.

 Programmer kode / masterkode.

 Register code / master code.

Välj en 6-siffrig masterkod

Velg masterkode, 6 siffer

Vælg masterkode, 6 cifre

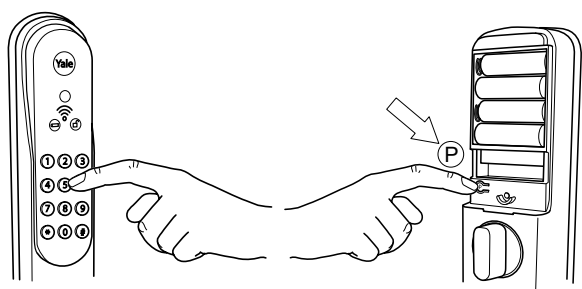
Choose a 6-digit master code

Bekräfta med **P** knappen


Bekreft med **P** knappen

Bekræft med **P** knappen


Confirm with the **P** button




Notera masterkoden och förvara den säkert.

 **Ändra masterkod:** Om du kan din masterkod när du behöver ändra den kan detta göras via menyen i på låset. I **advanced mode ska du välja menyval 2**, och i **easy mode ska du välja P knappen**. Om du däremot inte kan din masterkod måste du först återställa ditt Yale Doorman till fabriksinställningar. Se sida 46-49.


Noter masterkoden og opbevar den et sikkert sted.


 **Skift masterkode:** Dette kan du gøre via menyen på låsen. I **Advanced Mode skal du vælge menuvalg 2**, og i **Easy Mode skal du vælge P knappen**. Hvis du ikke kender din masterkode, skal du først gendanne din Yale Doorman til fabriksindstillinger. Se side 46-49.


Noter masterkoden og oppbevar på sikkert sted.

 **Endre masterkod:** Endre masterkode kan du gjøre via menyen på låsen, i **advanced mode skal du velge menyvalg 2**, og i **easy mode skal du velge P knappen** (under batterilokket). Husker du ikke din masterkode, må du først tilbakestille din Yale Doorman til fabrikkinnstillinger. Se side 46-49.


Note the master code and keep it safe.

 **Change master code:** If you know your master code when in need to change it, this can be done via the menu in your Yale Doorman. In **advanced mode, select menu option 2**, and in **easy mode, select the P button**. However, if you don't have your master code, you must first reset your Yale Doorman to factory settings. See pages 46-49.


 Skruva fast luckan.


 Skru på batteridekselet.


 Skru batteridækslet fast.

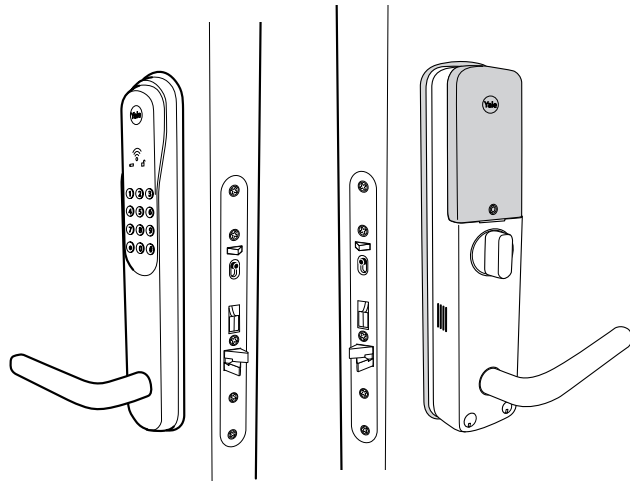
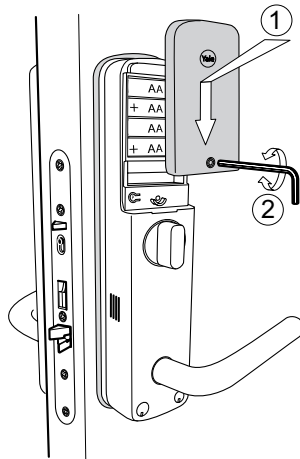
 Fasten the battery cover.

 Klart för användande efter kontroller på sida 37.


 Ferdigmontert og klar til bruk etter kontroll på side 37.

 Klar til brug, husk at afprøve låsen. Se side 37.

 Installation is done and ready for use, control page 37.




Val av språk/sprog

 Ställ in språk.

 Velg språk.

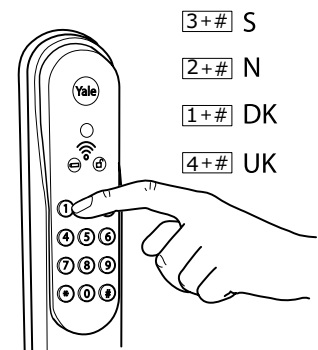
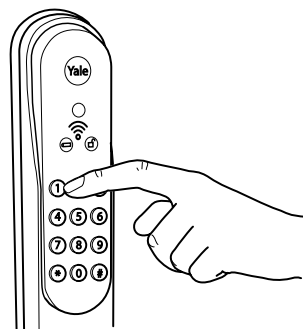
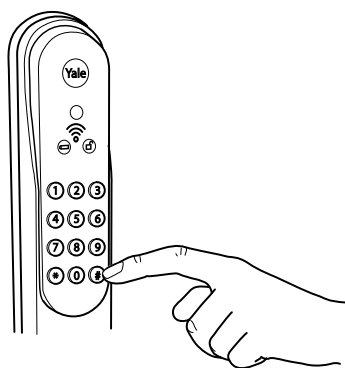
 Vælg sprog.

 Select language.

Tryck # masterkod #
Trykk # masterkod #
Tryk # masterkode #
Push # master code #

Tryck 1 (språkställningar) bekräfta med #
Trykk 1 (språkinnstilling) bekreft med #
Tryk 1 for (sprogindstillinger) bekræft med #
Push 1 (language settings) confirm with #

Tryck 3 för svenska, bekräfta med #
Trykk 2 for Norsk språk, bekreft med #
Tryk 1 for Dansk, bekræft med #
Push 4 for English, confirm with #



Inställningsmöjligheter

För att ändra inställningar i Advanced Mode måste dörren vara upplåst och öppen

Inställningar av produkten görs genom en meny som du når genom att slå # masterkod #. Därefter finns inställningsmöjligheter enligt följande:

Advanced Mode:

- 1 Språkval.** Danska, norska, svenska eller engelska.
- 2 Registrera/ändra masterkod.** Masterkod används för att öppna menyfältet i låset.
- 3 Registrering av användarkod (6 siffror).** Användarkoden används för att låsa upp. Maximalt 10 användarkoder kan registreras.
- 4 Registrering av elektroniska nycklar.** Här kan du registrera en nyckelbricka eller en fjärrkontroll per användare på individuella positioner i låset. Maximalt 10 nyckelbrickor och 5 fjärrkontroller kan registreras. För ökad säkerhet bör en frivillig 4-siffrig PIN kod registreras till en nyckelbricka.
- 5 Registrering av dygnskod.** Vid registrering av dygnskod (4 siffror) läggs en tillfällig kod för exempelvis besökare upp i låset som efter ett dygn försvinner automatiskt.
- 6 Val av automatisk låsning.** Vid aktivering av automatisk låsning kommer Yale Doorman att låsas automatiskt cirka 2 sekunder efter att dörren stängts. Om låsning av någon anledning inte sker kommer produkten att meddela detta med ett felljud och ljus. Om dörren låses upp utan att dörren öppnas återgår låset till låst läge inom 5 sek.

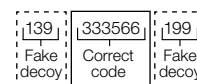
7 Ljudinställningar. Man kan välja hög volym, låg volym eller inget ljud.

8 Blockering av användarkoder i bortasäkert läge.

Här kan du blockera all användning av koder för att låsa upp. Koderna ligger kvar i minnet och kan aktiveras igen via denna meny.

Fake decoy: För att förhindra att någon

obehörig ser användarkoden kan ett låtsasnummer slås **före eller efter** användarkoden när Yale Doorman låses upp.



Dörrlarm: 80 dB dörrlarm aktiveras om dörren öppnas utan att man låst upp eller om någon angriper elektroniken i Yale Doorman.

Easy Mode:

- 1 Språkval.** Danska, norska, svenska eller engelska.
- 2 Registrering av dygnskod.** Vid registrering av dygnskod (4 siffror) läggs en tillfällig kod för exempelvis besökare upp i låset som efter ett dygn försvinner automatiskt.
- 3 Val av automatisk låsning.** Vid aktivering av automatisk låsning kommer Yale Doorman att låsa automatiskt cirka 2 sekunder efter att dörren stängts. Om låsning av någon anledning inte sker kommer Yale Doorman att meddela detta med ett felljud.
- 4 Ljudinställningar.** Man kan välja hög volym, låg volym eller inget ljud.

Innstillingsmuligheter

For å kunne endre innstillinger i Advanced Mode må døren være låst opp og åpen

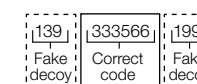
Innstillinger av produktet gjøres via en meny som nås ved å taste # masterkode #. Nå vil innstillingsmenyen vises på tastaturet ved at tallene lyser: Døren må være åpen når man skal programmere.

Advanced Mode:

- 1 Språkinnstilling.** Dansk, norsk, svensk og engelsk.
- 2 Registrering/ending av masterkode.** Masterkode benyttes når man skal programmere.
- 3 Brukerkode (6 siffer).** Her programmeres brukerkoden.
- 4 Nøkkelbrikke / fjernkontroll.** Her programmeres nøkkelbrikker og fjernkontroller til egne adresser (01-10) nøkkelbrikker og (01-05) fjernkontroller.
- 5 Døgnkode.** Ved programmering av døgnkode (4 siffer) lager man en kode som benyttes for eksempel overfor en håndverker eller andre besøkende. Denne koden forsvinner etter ett døgn (ca. 24 timer).
- 6 Automatisk låsning (smekk).** Ved aktivering av automatisk låsning kommer Yale Doorman til å låse automatisk etter 2 sekunder hver gang man lukker døren. Om låsen ikke går i låst stilling, vil den varsle med et lydsignal. Om døren låses opp uten å fysisk bli åpnet, går låsen tilbake til den stilling den var i innen 5 sek.
- 7 Lydinnstilling.** Man har 3 innstillingsvalg på lyd: Høyt volum, lavt volum og lydløs.
- 8 Blokkering av brukerkoder i sikkerhetsmodus.** Ved å aktivere denne innstillingen må en låse opp Yale Doorman med

nøkkelbrikke dersom den er låst i sikkerhetsmodus. Registrerte brukerkoder fungerer ellers som normalt.

Fake decoy: For å hindre at PIN-koden blir utsatt for nysgjerrige blikk, lar Yale Doorman deg taste inn "lokkefugttal" **før eller etter** PIN-koden.



Innbruddsalarm: Innbruddsalarmen på 80 dB går av hvis noen prøver å manipulere elektronikken.

Easy Mode:

- 1 Språkinnstilling:** Dansk, norsk, svensk og engelsk.
- 2 Registrering av døgnkode.** Ved registrering av døgnkode, (4 siffer) legger man inn en kode for besøk av for eksempel håndverkere. Koden varer i ett døgn (ca. 24 timer) og slettes automatisk.
- 3 Valg av automatisk låsning.** Ved å aktivere automatisk låsning kommer Yale Doorman til å låse automatisk ca. 2 sekunder etter at døren er stengt. Om låsingen av en eller annen grunn ikke skulle skje, kommer Yale Doorman til å gi et lyd/lys signal.
- 4 Lydinnstillinger.** Man kan velge mellom høyt volum, lavt volum eller lydløs.

Indstillingsmuligheder

For at ændre indstillingerne i Advanced Mode, skal døren være ulåst og åben

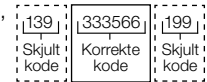
Indstillinger/ændringer foretages via den indbyggede menu. Denne aktiveres ved at taste # masterkode #. Der findes følgende indstillingsmuligheder:

Advanced Mode:

- 1 Sprogindstillinger.** Dansk, norsk, svensk eller engelsk.
- 2 Registrering/ændring af masterkode.** Masterkoden anvendes til registrering/sletning af elektroniske nøgler og ændring i Indstillinger.
- 3 Registrering af brugerkoder (6 cifre).** Her registreres brugerkoder på position 01 til 10 (max 10 brugerkoder).
- 4 Registrering af elektroniske nøgler.** Her kan registreres en nøglebrik eller fjernbetjening per bruger på forskellige positioner i låsen. Max 10 nøglebrikker og 5 fjernbetjening. For ekstra sikkerhed kan man vælge en valgfri 4-cifret pinkode som bruges sammen med nøglebrikken.
- 5 Registrering af døgnkode (24 timers kode).** Ved registrering af døgnkode lægges en selvvalgt 4-cifret kode ind i låsen. Efter 24 timer slettes koden automatisk.
- 6 Valg af automatisk låsning.** Ved aktivering af automatisk låsning, vil enheden låse automatisk efter ca. 2 sekunder efter at døren er lukket, og grebet er løftet. Hvis aflåsningen ikke sker, afgiver enheden en fejllyd. Hvis enheden låses op, men døren ikke bliver åbnet, låses der automatisk igen efter 10 sekunder.
- 7 Lydindstillinger.** Vælg mellem høj volumen, lav volumen eller lydløs.

8 Blokering af brugerkoder i sikkerhedsmodus. Mulighed for at blokere brugerkoder til oplåsning gælder kun i sikkerhedsmodus. Brugerkoderne slettes ikke og kan aktiveres igen. Eventuelle fjernbetjening vil også blive blokeret ved dette valg.

Skjult kode funktion: For at skjule sin kode, er det muligt at indtaste tilfældige cifre **før** og **efter** den korrekte kode.



Indbrudsalarm: 80dB indbrudsalarm som aktiveres hvis døren åbnes uden at være låst op og hvis elektronikken forsøges manipuleret.

Easy Mode:

- 1 Sprogindstillinger.** Dansk, norsk, svensk eller engelsk.
- 2 Registrering af døgnkode (24 timers kode).** Ved registrering af døgnkode lægges en selvvalgt 4-cifret kode ind i låsen. Efter 24 timer slettes koden automatisk.
- 3 Valg af automatisk låsning.** Ved aktivering af automatisk låsning, vil enheden låse automatisk efter ca. 2 sekunder efter at døren er lukket. Hvis aflåsningen ikke sker, afgiver enheden en fejllyd. Hvis enheden låses op, men døren ikke bliver åbnet, låses der automatisk igen efter 10 sekunder.
- 4 Lydindstillinger.** Vælg mellem høj volumen, lav volumen eller lydløs.

Settings

In order to change the settings in Advanced Mode the door must be unlocked and open

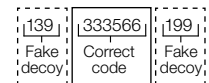
Settings are made through a menu that is reached by pressing # master code # on the outside. After opening the menu you have the following options:

Advanced Mode:

- 1 Language settings.** Danish, Norwegian, Swedish and English.
- 2 Registration/changing of master code.** The master code is used to access the settings and registration Mode.
- 3 Registration of user code (6 digits).** The user code is used to unlock the door. Maximum number of user codes for one lock is 10.
- 4 Registration of electronic keys.** Here you register one key tag or remote control per user on different positions in the lock. Maximum 10 key tags and 5 remote controls. For additional security you can register optional 4 digit PIN code for the key tag.
- 5 Registration of one day code.** When registering a 1-day code (4 digits) a temporary code is added and is valid for 24 hours.
- 6 Automatic locking.** When enabling automatic locking Yale Doorman will automatically lock a couple of seconds after closing the door. If locking is not completed a warning signal will indicate this. When automatic locking is enabled and the door is unlocked and open it will return to locked state within 5 seconds.
- 7 Sound settings.** You can choose high volume, low volume or sound off.

8 Blocking of user codes in secure mode. In secure mode you can block all usage of user codes as well as the remote control. The user code remains in the lock and can be enabled at any time.

Fake decoy: To prevent your code being exposed Yale Doorman allows you to enter decoy numbers **before** or **after** the code.



Intruder alarm: The 80 dB intruder alarm will activate if the door is opened without unlocking and if someone tries to manipulate the electronics.

Easy Mode:

- 1 Language settings.** Danish, Norwegian, Swedish and English.
- 2 Registration of one day code.** When registering a one day code (4 digits) a temporary code is added and valid for 24 hours.
- 3 Automatic locking.** When enabling automatic locking Yale Doorman will automatically lock a couple of seconds after closing the door. If the door does not lock a warning signal will appear.
- 4 Sound settings.** You can choose high volume, low volume or sound off.

Inställningar i Advanced Mode.

För att ändra inställningar i Advanced Mode måste dörren vara upplåst och öppen.
Låset talar till dig under programmering.

Språkinställningar

- Tryck # masterkod #
- Tryck 1 #
- Tryck 1 för danska
- Tryck 2 för norska
- Tryck 3 för svenska
- Tryck 4 för engelska
- Bekräfta med #

Registrering av dygnskod

- Tryck # masterkod #
- Tryck 5 #
- Tryck valfri kod, 4 siffror
- Bekräfta med #
- För att radera dygnskod tryck endast #.
Koden fungerar i 24 timmar.

Automatisk låsning

- Tryck # masterkod #
- Tryck 6 #
- Tryck 1 för automatisk låsning
- Tryck 3 för att avaktivera
- Bekräfta med #

Automatisk låsning betyder att låset låses automatiskt varje gång dörren stängs.

Ljudinställningar

- Tryck # masterkod #
- Tryck 7 #
- Tryck 1 för ljud **AV**
- Tryck 2 för **låg volym**
- Tryck 3 för **hög volym**
- Bekräfta med #

Låsa och låsa upp

- Låsa upp från utsidan:
Håll nyckelbrickan framför markerad plats på låset eller slå * kod *. Efter signalen, dra ned handtaget och öppna dörren.
- Låsa från utsidan:
Stäng dörren och tryck *.
- Låsa upp från insidan:
Vrid på vredet och släpp det.
Efter signalen, dra ned handtaget och öppna dörren.
- Låsa dörren från insidan:
Stäng dörren, vrid vredet och släpp det.

OBS! Om du registrerat en PIN-kod med en nyckelbricka slås PIN-koden efter att du hållit upp nyckelbrickan. Slutför upplåsning med *.

Innstilling i Advanced Mode

For å kunne endre innstillinger i Advanced Mode må døren være låst opp og åpen.
Låsen snakker til deg under programmering.

Språkinnstilling

- Trykk # masterkode #
- Trykk 1 #
- Trykk 1 for dansk
- Trykk 2 for norsk
- Trykk 3 for svensk
- Trykk 4 for engelsk
- Bekreft med #

Døgnkode

- Trykk # masterkode #
 - Trykk 5 #
 - Velg 4 siffer kode
 - Bekreft med #
 - For å slette døgnkode tast kun #.
- Døgnkode varer ca 24t

Automatisk låsning (smekk)

- Trykk # masterkode #
- Trykk 6 #
- Trykk 1 for automatisk låsing
- Bekreft med #
- For å deaktivere
- Bekreft med 3 #

Når automatisk låsing er aktivert, låses låsen automatisk når du lukker døren.

Lydinnstilling

- Trykk # masterkode #
- Trykk 7 #
- Trykk 1 for lyd **AV**
- Trykk 2 for **lavt volum**
- Trykk 3 for **høyt volum**
- Bekreft med #

Åpne og låse døren

- Åpne fra utsiden:
Hold nøkkelbrikken mot lydsymbol over tastatur. Tast inn PIN-kode om det er valgt.
- Tast * brukerkode * (6 siffer) trykk ned dørvrider.
- Låse døren fra utsiden:
Lukk døren, trykk *. Ved automatisk låsing, lukk døren og den låser i løpet av ca 2 sek.
- Åpne døren fra innsiden:
Vri knapp vekk fra innsiden, grønt lys, trykk ned dørvrider.
- Låse døren fra innsiden:
Vri knapp mot karm, rødt lys og døren er låst.

OBS! Hvis du har registrert en PIN-kode til en nøkkelbrikke, må koden tastes inn etter at du har holdt nøkkelbrikken opp mot låsen. Fullfør opplåsingen ved å trykke *.

Indstillinger i Advanced Mode

For at ændre indstillingerne i Advanced Mode, skal døren være ulåst og åben.
Låsens voice guide taler til dig under programmeringen.

Sproginstillinger

- Tryk # masterkode #
- Tryk 1 #
- Tryk 1 for dansk
- Tryk 2 for norsk
- Tryk 3 for svensk
- Tryk 4 for engelsk
- Bekræft med #

Registrering af døgnkode

- Tryk # masterkode #
- Tryk 5 #
- Indtast 4-cifret valgfri kode
- Bekræft med #

Stjning af døgnkode

- Tryk # masterkode #
- Tryk 5 #
- Tryk #
- Bekræft med #

Valg af automatisk låsning

- Tryk # masterkode #
 - Tryk 6 #
 - Tryk 1 for at aktivere automatisk låsning
 - Tryk 3 for at deaktivere automatisk låsning
 - Bekræft med #
- Når automatisk låsning er aktiveret, låses låsen automatisk, når døren lukkes.

Lydindstillinger

- Tryk # masterkode #
- Tryk 7 #
- Tryk 1 for **lydløs**
- Tryk 2 for **lav volumen**
- Tryk 3 for **høj volumen**
- Bekræft med #

Låse og låse op:

- Lås døren op fra udvendig side:
Hold gyldig elektronisk nøgle op foran låsen eller indtast 6-cifret kode. Bekræft med * og luk døren op med dørgrebet.
- Lås døren fra udvendig side:
Luk døren og tryk *.
- Lås døren op fra indvendig side:
Drej vridergrebet og luk døren op med dørgrebet.
- Lås døren fra indvendig side:
Luk døren og drej vridergrebet.

Bemærk. at hvis du har registreret en PIN-kode til en nøglebrik, indtastes PIN-koden, når du har holdt nøglebrikken op mod låsen. Udfør låsningen ved at trykke på *.

Settings in Advanced Mode

In order to change the settings in Advanced Mode, the door must be unlocked and open.
The lock will talk to you during the programming.

Select language

- Push # master code #
- Push 1 #
- Push 1 for Danish
- Push 2 for Norwegian
- Push 3 for Swedish
- Push 4 for English
- Confirm with #

One-day code

- Push # master code #
- Push 5 #
- Select a code, 4 digits
- Confirm with #
- To delete a one-day code, press only #. The code is valid for approx. 24 hours.

Automatic locking

- Push # master code #
- Push 6 #
- Push 1 for automatic locking
- Push 3 for deactivation
- Confirm with #

When automatic locking is activated, the lock automatically locks itself when the door is closed.

Sound Settings

- Push # master code #
- Push 7 #
- Push 1 for **sound off**
- Push 2 for **low volume**
- Push 3 for **high volume**
- Confirm with #

How to unlock and to lock the door

- Unlock from outside:
Present the electronic key and open with handle or push * code (6 digits) * and open with the handle
- Lock the door from outside:
Close the door and push *.
- Unlock the door from inside:
Turn the thumb turn and open with the handle.
- Lock the door from inside:
Close the door and turn the thumb turn.

NOTE! That if you have registered a PIN code to a tag, the PIN code is entered after holding up the tag to the lock. Complete the unlocking by pressing *.



Registrering av elektroniska nycklar och användarkoder i Advanced Mode

OBS! För att ändra inställningar i Advanced Mode måste dörren vara upplåst och öppen

Registrering av elektroniska nycklar

- Tryck # masterkod #
- Tryck 4 #
- För att registrera nyckelbricka: Tryck 1 #
 - Välj position för nyckelbricka, 2 siffror 01-10. Bekräfta med #.
 - Lägg nyckelbrickan mot läsaren på utsidan och vänta på ljudsignalen.
 - Om du vill ha en 4-siffrig PIN-kod till nyckelbrickan slå in en valfri PIN kod och bekräfta med #.
 - Om du inte vill ha PIN-kod till nyckelbrickan tryck bara #.
 - Tryck * för att registrera flera nyckelbrickor eller tryck # för att avsluta.

För att registrera fjärrkontroll (OBS! Tillval)

- Tryck # masterkod #
- Tryck 4 #
 - Välj position för fjärrkontroll, 2 siffror 01-05. Bekräfta med #.
 - Tryck och håll in en av dom översta knapparna och en av dom nedersta knapparna på fjärrkontrollen. Se illustration nedan. När fjärrkontrollen är registrerad bekräftar låset med en ljudsignal.
 - Tryck * för att registrera flera fjärrkontroller eller tryck # för att avsluta.



Radering av elektroniska nycklar

- Tryck # masterkod #
- Tryck 4 #
 - För att radera nyckelbricka tryck 3 #. Välj den position för den nyckelbricka du vill radera 01-10. Bekräfta med #.
 - För att radera fjärrkontroll tryck 6 #. Välj den position för den fjärrkontrollen du vill radera 01-05. Bekräfta med #.

Blockering av användarkoder

- Tryck # masterkod #
 - Tryck 8 #
 - För att aktivera blockering av användarkoder tryck 1 #.
 - För att avaktivera blockering av användarkoder tryck 3 #.
- Användarkoder blockeras endast vid bortasäkring.
- Observera att om du har blockering av användarkod aktiverad kan du inte låsa upp med någon kod i säkert läge. När dörren öppnas inaktiveras säkert läge.

Registrering av Användarkod

- Tryck # masterkod #
- Tryck 3 #
 - Tryck 1 för att registrera användarkod. Bekräfta med #
 - Välj position för användarkoden, 2 siffror 01-10. Bekräfta med #.
 - Tryck valfri användarkod. 6 siffror. Bekräfta med #.
 - Tryck * för att registrera flera användarkoder eller tryck # för att avsluta.

Radering av Användarkod

- Tryck # masterkod #
- Tryck 3 #
 - Tryck 3 för att radera användarkod. Bekräfta med #.
 - Välj den position för användarkoden du vill radera 01-10. Bekräfta med #.



Om du behöver lägga till taggar i flera lås måste du läsa taggen på låset tre gånger innan du går till nästa lås. Med varje tagg hör du ett glatt ljud. Därefter aktiveras din tagg på låset. Upprepa samma process för varje tagg du lägger till i ett nytt lås.



Registrering av elektroniske nøkler og brukerkoder i Advanced Mode

NB! For å kunne endre innstillinger i Advanced Mode må døren være låst opp og åpen

Registrering av elektroniske nøkler

- Trykk # masterkode #
- Trykk 4 #
- For å registrere nøkkelbrikke: Trykk 1 #
 - Velg posisjon for nøkkelbrikken, 2 siffer 01-10. Bekreft med #.
 - Legg nøkkelbrikken mot lydsymbolet på utvendig skilt og vent på lyd/lyssignalet.
 - Om du vil ha en 4-sifret PIN-kode til nøkkelbrikken, slå inn en valgfri PIN-kode og bekreft med #.
 - Om du ikke vil ha PIN-kode til nøkkelbrikken trykk kun #
 - Trykk * for å registrere flere nøkkelbrikker eller trykk # for å bekrefte/avslutte.

For å registrere fjernkontroller (OBS! Tillval)

- Trykk 4 #
 - Velg posisjon for fjernkontrollen, 2 siffer 01-05. Bekreft med #
 - Trykk og hold inne fremre høyre og bakre venstre knapp på fjernkontrollen. Se illustrasjon. Når fjernkontrollen er registrert, bekrefter låsen med et lyd-/lyssignal.
 - For registrering av flere fjernkontroller, trykk og hold inn knappene på de neste fjernkontrollene. Bekreft med #.



Sletting av elektroniske nøkler

- Trykk # masterkode #
- Trykk 4 #
 - For å slette en nøkkelbrikke, trykk 3 #. Velg den posisjon nøkkelbrikken har 01-10. Bekreft med #.
 - For å slette en fjernkontroll, trykk 6 #. Velg den posisjon fjernkontrollen har 01-05. Bekreft med #.

Blokkering av brukerkoder

- Trykk # masterkode #
 - Trykk 8 #
 - For å aktivere blokkeringen av brukerkode, trykk 1 #.
 - For å deaktivere blokkering av brukerkode, trykk 3 #.
 - Alle brukerkoder blokkeres når døren er satt i sikkerhetsmodus. Gjelder også masterkode!
- Brukerkoder er blokkert bare i sikkerhetsmodus.
- Vær oppmerksom på at hvis du har aktivert kodeblokkering, kan du ikke låse opp døren med kode når sikkerhetsmodus er aktivert. Når døren åpnes blir sikkerhetsmodus slått av.

Registrering av brukerkoder

- Trykk # masterkode #
- Trykk 3 #
 - Trykk 1 for å registrere brukerkode. Bekreft med #.
 - Velg posisjon for brukerkoden, 2 siffer 01-10. Bekreft med #.
 - Trykk valgfri brukerkode. 6 siffer. Bekreft med #.
 - Trykk * for å registrere flere brukerkoder eller trykk # for å bekrefte/avslutte.

Sletting av brukerkoder

- Trykk # masterkode #
- Trykk 3 #
 - Trykk 3 for å slette brukerkode. Bekreft med #.
 - Velg den posisjon brukerkoden har 01-10. Bekreft med #.



Hvis du ønsker å legge til en nøkkelbrikke på flere låser, må du vise den programmerte nøkkelbrikken på låsen 3 ganger før du går til neste lås. Når nøkkelbrikken er aktivert på låsen vil du få et lyd- og lyssignal som bekreftelse. Gjenta den samme prosessen for hver nøkkelbrikke du legger til på en ny lås.





Registrering af elektroniske nøgler og brugerkode i Advanced Mode

For at ændre indstillingerne i Advanced Mode, skal døren være ulåst og åben

Registrering af elektroniske nøgler

- Tryk # masterkode #
- Tryk 4 #
- For at registrere nøglebrikker: Tryk 1 #.
 - Vælg position for nøglebrikken (2 cifre) 01-10. Bekræft med #.
 - Læg nøglebrikken mod læseren på udvendig side og afvent lydssignal.
 - Hvis en 4-cifret pinkode ønskes til nøglebrikken, indtast 4-cifret valgfri pinkode og bekræft med #.
 - Hvis der ikke ønskes 4-cifret pinkode, bekræft med # efter lydssignalet.
 - Tryk * for at registrere flere nøglebrikker eller bekræft med # for at afslutte.

For at registrere fjernbetjeninger (OBS! Tilvalg)

- Tryk # masterkode #
- Tryk 4 #
- Vælg position for fjernbetjeningen (2 cifre) position 01-05. Bekræft med #.
- Tryk og fasthold trykket på en af de øverste og en af de nederste knapper samtidig på fjernbetjeningen (se illustration). Når fjernbetjeningen er registreret bekræfter låsen med lydssignal.
- Tryk * for at registrere flere fjernbetjeninger eller bekræft med # for at afslutte.



Ændring af masterkode

- Den gældende masterkode, er den kode der blev indtastet for at starte enheden ved installation. For at ændre denne:
 - Tryk # masterkode #
 - Tryk 2 #
 - Indtast ny 6-cifret masterkode
 - Bekræft med #

Blokering af brugerkode

- Tryk # masterkode #
- Tryk 8 #
- Tryk 2 #
- Akiver blokering af brugerkode, tryk 1 #.
- Deaktiver blokering af brugerkode, tryk 3 #.

Bemærk hvis du har aktiveret kodeblokering, kan døren ikke låses op når 'udesikker' er valgt. 'Udesikker' deaktiveres automatisk, når døren låses op og åbnes.

Registrering af brugerkode

- Tryk # masterkode #
- Tryk 3 #
- Tryk 1 for at registrere brugerkode, bekræft med #.
 - Vælg position for brugerkode (2 cifre) – position 01-10. Bekræft med #.
 - Indtast valgfri 6-cifret brugerkode, bekræft med #.
 - Tryk * for at registrere flere brugerkoder eller bekræft med #.

Slet brugerkode

- Tryk # masterkode #
- Tryk 3 #
- Tryk 3 for at slette brugerkode, bekræft med #.
- Vælg positionen for den brugerkode der skal slettes (2 cifre) – position 01-10. Bekræft med #.



Hvis du har brug for at tilføje nøglebrikker til flere låse, skal du læse koden på låsen 3 gange, for du går til næste lås. Med hver nøglebrik hører du en glad lyd. Derefter aktiveres din nøglebrik i låsen. Gentag den samme proces for hver nøglebrik, du tilføjer til en ny lås.



Registration of tags and user codes in Advanced Mode

In order to change the settings in Advanced Mode, the door must be unlocked and open

Register electronic keys

- Push # master code #
- Push 4 #
- To register key tag push 1 #
 - Select position for the key tag, 2 digits, 01-10. Confirm with #.
 - Hold the keytag you want to register on the reader on the outside, wait for the sound signal.
 - If you want to use a 4 digit PIN code with the key tag enter an optional PIN code and confirm with #.
 - If you do not want to use a PIN code with the key tag press # only.
 - Push * to register more key tags or push # to complete.

To register remote control (optional)

- Push 4 #
- Select position for the remote control. 2 digits, 01-05. Confirm with #.
- Press and hold one of the top and one of the bottom buttons on the remote control. See illustration. When the remote control is registered the lock confirms with a sound signal.
- Push * to register more remote controls or push # to complete.



Delete electronic keys

- Push # master code #
- Push 4 #
- To delete a key tag push 3 #. Select the position for the key tag that you want to delete, 2 digits 01-10. Confirm with #.
- To delete a remote control push 6 #. Select the position for the remote control that you want to delete, 2 digits 01-05. Confirm with #.

Blocking of user codes

- Push # master code #
- Push 8 #
- To activate blocking of codes push 1 #
- To de-activate blocking of codes push 3 #

User codes can be blocked only when in the secure mode.

Note that if you have code blocking activated you can't unlock with any code in secure mode. When the door is opened, secure mode is deactivated.

Register user code

- Push # master code #
- Push 3 #
- Push 1 #
 - Select position for the user code, 2 digits, 01-10.
 - Set user code 6 digits, confirm with #.
 - Push * to register more user controls or push # to complete.

Delete user code

- Push # master code #
- Push 3 #
- Push 3 to delete user code, confirm with #.
- Select the position for the user code you want to delete, 01-10. Confirm with #.



Should you need to add tags to multiple locks, you must place the tag on the lock 3 times before you move to next lock. With each tag, you will hear a happy sound signalling your tag is activated on the lock. Repeat the same process for each tag you wish to add to the lock.



Inställningar i Easy Mode

OBS! För att ändra inställningar i Easy Mode måste dörren vara upplåst och öppen

Språkinställningar

- Tryck # kod #
- Tryck **1** #
- Tryck **1** för danska
- Tryck **2** för norska
- Tryck **3** för svenska
- Tryck **4** för engelska
- Bekräfta med #

Ljudinställningar

- Tryck # kod #
- Tryck **4** #
- Tryck **1** för ljud **av**
- Tryck **2** för **låg volym**
- Tryck **3** för **hög volym**
- Bekräfta med #

Registrering av dygnskod

- Tryck # kod #
- Tryck **2** #
- Tryck valfri kod, **4** siffror
- Bekräfta med #
- För att radera dygnskod tryck endast #
Koden fungerar i 24 timmar.

Val av automatisk låsning

- Tryck # kod #
- Tryck **3** #
- Tryck **1** för automatisk låsning
- Tryck **3** för avaktivering
- Bekräfta med #

Låsa och låsa upp

- Låsa upp från utsidan:
Håll nyckelbrickan framför markerad plats på låset eller slå * kod *.
Efter signalen, dra ned handtaget och öppna dörren.
- Låsa från utsidan:
Stäng dörren och tryck *.
- Låsa upp från insidan:
Vrid på vredet och släpp det.
Efter signalen, dra ned handtaget och öppna dörren.
- Låsa dörren från insidan:
Stäng dörren, vrid vredet och släpp det.



Innstilling i Easy Mode

NB! For å kunne endre innstillinger i Easy Mode må døren være låst opp og åpen

Språkinstillinger

- Trykk # masterkode #
- Trykk **1** #
- Trykk **1** for dansk
- Trykk **2** for norsk
- Trykk **3** for svensk
- Trykk **4** for engelsk
- Bekreft med #

Lyddinnstillinger

- Trykk # masterkode #
- Trykk **4** #
- Trykk **1** for lyd **av**
- Trykk **2** for **lavt volum**
- Trykk **3** for **høyt volum**
- Bekreft med #

Registrering av døgnkode

- Trykk # masterkode #
- Trykk **2** #
- Trykk valgfri kode, **4** siffer
- Bekreft med #
- For å slette døgnkode, bekreft kun med #.
Koden fungerer i 24 timer.

Valg av automatisk låsning

- Trykk # masterkode #
- Trykk **3** #
- Trykk **1** for automatisk låsning
- Trykk **3** for deaktivering
- Bekreft med #

Åpne og låse døren

- Åpne fra utsiden:
Hold nøkkelbrikke mot lydsymbol over tastatur. Tast inn PIN-kode om det er valgt.
- Tast * brukerkode * (6 siffer) trykk ned dørvider.
- Lås døren fra utsiden:
Lukk døren, trykk * Ved automatisk låsning, lukk døren og den låser i løpet av ca 2 sek.
- Åpne døren fra innsiden:
Vri knappvrider vekk fra karm, grønt lys, trykk ned dørvider.
- Låse døren fra innsiden:
Vri knappvrider mot karm, rødt lys og døren er låst.





Indstillinger i Easy Mode

For at ændre indstillingerne i Easy-tilstand, skal døren være ulåst og åben

Sprogindstillinger

- Tryk # masterkode #
- Tryk 1 #
- Tryk 1 for dansk
- Tryk 2 for norsk
- Tryk 3 for svensk
- Tryk 4 for engelsk
- Bekræft med #

Lydindstillinger

- Tryk # masterkode #
- Tryk 4 #
- Tryk 1 for lydløs
- Tryk 2 for lav volumen
- Tryk 3 for høj volumen
- Bekræft med #

Registrering af døgnkode

- Tryk # masterkode #
- Tryk 2 #
- Indtast 4-cifret valgfri kode
- Bekræft med #
- For at slette 24-timers kode skal du kun trykke på #. Koden fungerer i 24 timer.

Låse og låse op:

- Lås døren op fra udvendig side: Hold gyldig elektronisk nøgle op foran låsen eller indtast 6-cifret kode. Bekræft med * og luk døren op med dørgrebet.
- Lås døren fra udvendig side: Luk døren og tryk *.
- Lås døren op fra indvendig side: Drej vridergrebet og luk døren op med dørgrebet.
- Lås døren fra indvendig side: Luk døren og drej vridergrebet.

Valg af automatisk låsning

- Tryk # masterkode #
- Tryk 3 #
- Tryk 1 for at aktivere automatisk låsning
- Tryk 3 for at deaktivere automatisk låsning
- Bekræft med #



Settings in Easy Mode

In order to change the settings in Easy Mode, the door must be unlocked and open

Select language

- Push # code #
- Push 1 #
- Push 1 for Danish
- Push 2 for Norwegian
- Push 3 for Swedish
- Push 4 for English
- Confirm with #

Sound Settings

- Push # code #
- Push 4 #
- Push 1 for sound off
- Push 2 for low volume
- Push 3 for high volume
- Confirm with #

One day code

- Push # code #
- Push 2 #
- Select a code, 4 digits
- Confirm with #
- To delete a one day code, do not enter a code but instead press only #

How to unlock and to lock the door

- Unlock from outside: Present the electronic key and open with handle or push * code (6 digits) * and open with the handle.
- Lock the door from outside: Close the door and push *.
- Unlock the door from inside: Turn the thumb turn and open with the handle.
- Lock the door from inside: Close the door and turn the thumb turn.

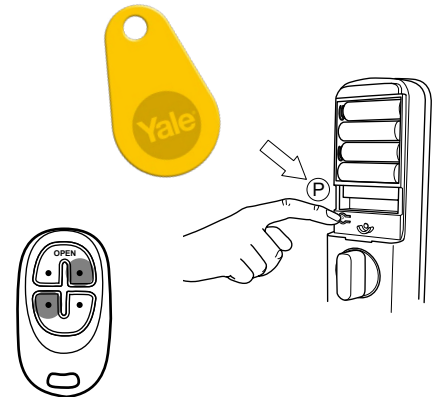
Automatic locking

- Push # code #
- Push 3 #
- Push 1 to enable automatic locking.
- Push 3 for disable automatic locking.
- Confirm with #

Registrering av elektroniska nycklar och användarkoder i Easy Mode

- Tryck på **P-knappen** på insidan.
- **För kod:** Slå kod, 6 siffror. Bekräfta med **P-knappen**.
- **För nyckelbricka:** Lägg den nyckelbricka du vill registrera mot läsaren, på utsidan. Vänta på ljudsignalen. Om du vill ha en 4 siffrig PIN kod till nyckelbrickan slå in en valfri PIN kod och avsluta med **#**. Om du inte vill ha PIN kod till nyckelbrickan tryck bara **#**. För att registrera fler nyckelbrickor visa nästa nyckelbricka och repetera detta. Bekräfta med **P-knappen**.
- **För fjärrkontroll:** Tryck och håll in en av dom översta och en av dom understa knapparna på fjärrkontrollen. Se illustration. När fjärrkontrollen är registrerad bekräftar låset med en ljudsignal. För registrering av fler fjärrkontroller tryck och håll in knapparna på nästa fjärrkontroll. Bekräfta med **P-knappen**.

Observera att fjärrkontroller inte ingår i paketet, det är ett tillbehör som köpes separat.

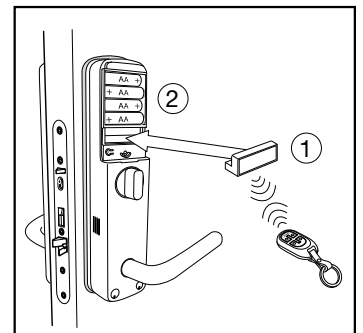


OBS! Vid registrering av elektroniska nycklar i Easy Mode ligger endast det senast registrerade kvar. "P" raderar tidigare registreringar.



Om du behöver lägga till taggar i flera lås måste du låsa taggen på låset tre gånger innan du går till nästa lås. Med varje tagg hör du ett glatt ljud. Därefter aktiveras din tagg på låset. Upprepa samma process för varje tagg du lägger till i ett nytt lås.

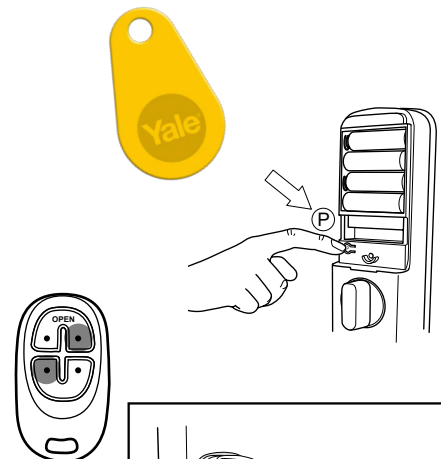
Vid installation av fjärrkontroll se till att mottagaren sätts i låsets insida före batterierna.



Registrering av elektroniske nøkler og brukerkoder bruk i Easy Mode

- Trykk på **P-knappen** i innvendig skilt.
- **For masterkode:** Tast en 6-sifret kode. Bekreft med **P-knappen**.
- **For nøkkelbrikker:** Legg nøkkelbrikken som skal programmeres mot lydsymbolet på utvendig skilt. Hold den der til du hører lyd-/lyssignalet. Om du vil ha en 4-sifret PIN-kode til nøkkelbrikken, slå inn en valgfri PIN-kode og bekreft med **#**. Dersom du ikke vil ha PIN-kode på nøkkelbrikken, trykk kun **#**. For å registrere flere nøkkelbrikker, hold én og én foran lydsymbolet på utvendig skilt. Bekreft med **P-knappen**.
- **For fjernkontroller:** Trykk og hold inne fremre høyre og bakre venstre knapp på fjernkontrollen. Se illustrasjon. Når fjernkontrollen er registrert, bekræfter låsen med et lyd-/lyssignal. For registrering av flere fjernkontroller, trykk og hold inn knappene på de neste fjernkontrollene. Bekreft med **P-knappen**.

Fjernkontroll og fjernkontrollmodul følger ikke med i pakken. Disse må eventuelt kjøpes separat.

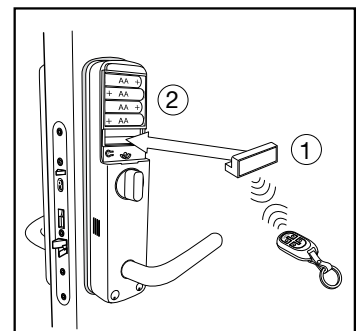


OBS! Ved registrering av nøkkelbrikker i Easy Mode, ligger brikken som ble registrert sist lagret. "P" sletter tidligere registreringer.



Hvis du ønsker å legge til en nøkkelbrikke på flere låser, må du vise den programmerte nøkkelbrikken på låsen 3 ganger før du går til neste lås. Når nøkkelbrikken er aktivert på låsen vil du få et lyd- og lyssignal som bekreftelse. Gjenta den samme prosessen for hver nøkkelbrikke du legger til på en ny lås.

Ved intallasjon av fjernkontroll, husk å sette inn fjernkontrollmottageren i innvendig skilt for batteriene.



🇩🇰 Registrering af elektroniske nøgler og brugerkode i Easy Mode

- Tryk på **P-knappen** som er placeret bag batteridækslet på indvendig side.
- **For brugerkode:** indtast 6-cifret kode. Bekræft med **P-knappen**.
- **For nøglebrikker:** Læg den ønskede nøglebrik mod læseren på udvendig side, afvent lydsignal. Hvis en 4-cifret pinkode ønskes til nøglebrikken, indtast 4-cifret valgfri pinkode og bekræft med **#**. Hvis der ikke ønskes 4-cifret pinkode, bekræft med **#** efter lydsignalet. For at registrere flere nøglebrikker, læg den næste nøglebrik mod læseren og gentag ovenstående. Bekræft derefter med **P-knappen**.
- **For fjernbetjening:** Tryk og fasthold trykket på en af de øverste og en af de nederste knapper samtidig på fjernbetjeningen (se illustration). Når fjernbetjeningen er registreret bekræfter låsen med lydsignal. For registrering af flere fjernbetjeninger, gentag ovenstående. Bekræft med **P-knappen**.

Bemærk at fjernbetjeninger ikke er inkluderet i Yale Doorman pakken. Disse skal købes separat.

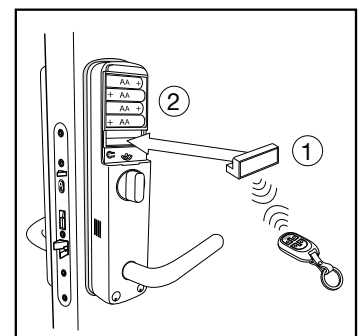


Bemærk! Ved registrering af elektroniske nøgler i Easy Mode, ligger kun de senest registrerede nøgler i låsen. "P" sletter tidligere registreringer.



Hvis du har brug for at tilføje nøglebrikker til flere låse, skal du læse koden på låsen 3 gange, før du går til næste lås. Med hver nøglebrik hører du en glad lyd. Derefter aktiveres din nøglebrik i låsen. Gentag den samme proces for hver nøglebrik, du tilføjer til en ny lås.

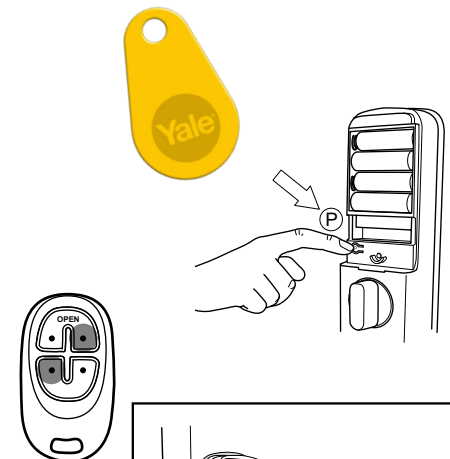
Ved installation af fjernbetjening, skal modtageren sættes i på indvendig side, før batterierne.



🇬🇧 Registration of electronic keys and user codes in Easy Mode

- Press the **P-button** on the inside under the battery cover.
- **For code registration:** Enter the code, 6 digits. Confirm with the **P-button**.
- **For keytag registration:** Hold the keytag you want to register on the reader on the outside, wait for the sound signal. If you want to use a 4 digit PIN code with the key tag enter an optional PIN code and confirm with **#**. If you do not want to use a PIN code with the key tag press **#** only. To register more key tags hold the next key tag to the reader on the outside and repeat this sequence. Confirm with the **P-button** when you have registered all key tags.
- **For remote control registration:** Press and hold one of the upper and one of the lower buttons simultaneously on the remote control. See illustration. When the remote control is registered the lock will signal. For registration of more remote control press and hold the buttons on the next remote controls. Confirm with the **P-button**.

Remote controls are not included and can be purchased separately.

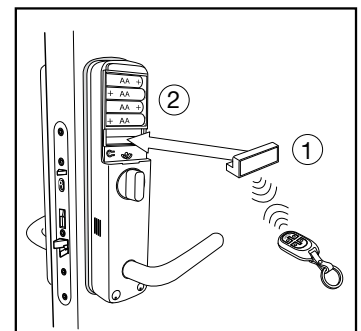


NOTE: When registering electronic keys in Easy Mode only the last registered set of electronic keys are valid. The lock stores user codes, key tags and remote controls separately. "P" deletes previous registrations.



Should you need to add tags to multiple locks, you must place the tag on the lock 3 times before you move to next lock. With each tag, you will hear a happy sound signalling your tag is activated on the lock. Repeat the same process for each tag you wish to add to the lock.

When installing a remote control, assure that the receiver is inserted on the inside and that this is done before the batteries are inserted.



Lås – Lås upp/op dörren/døren från utsidan/udvendig och insidan/innside/indvendig side

 Lås dörren från utsidan

 Lås døren fra utsiden

 Lås døren fra udvendig side

 Lock the door from outside

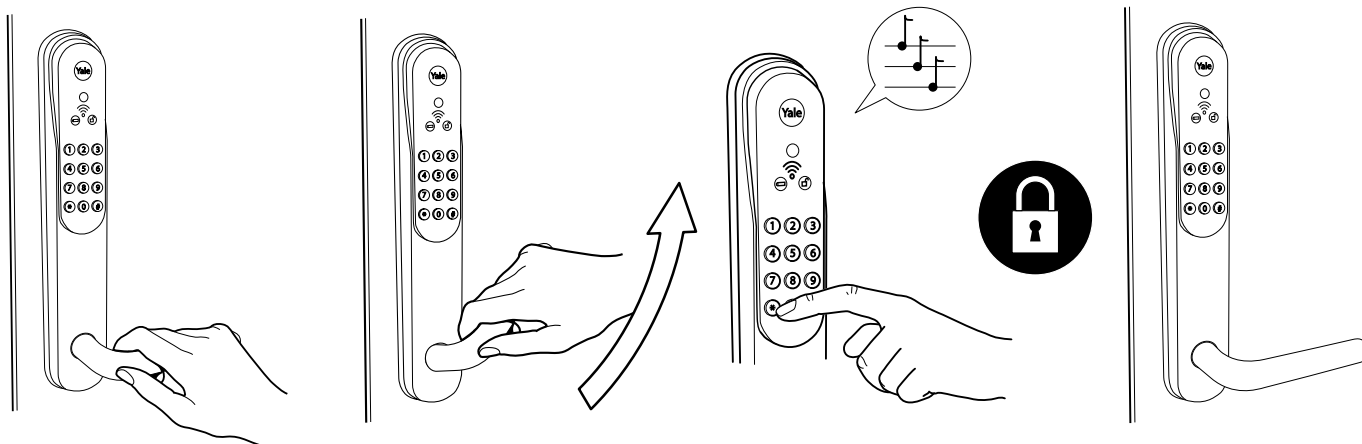
Stäng dörren
Lukk døren
Luk døren
Close the door

Lyft handtaget
Løft dørvidder
Løft dørgebet
Lift the handle

Om autolock är aktiverat sker låsning utan att trycka *
Hvis autolock är aktivert er det ikke nødvendig å trykke *
Hvis automatisk låsning er aktiveret, behøver man ikke trykke *
If autolock is activated, pressing * is not needed.

Tryck *
Trykk *
Tryk *
Push *

Dörren är låst
Døren er låst
Døren er nu låst
The door is locked

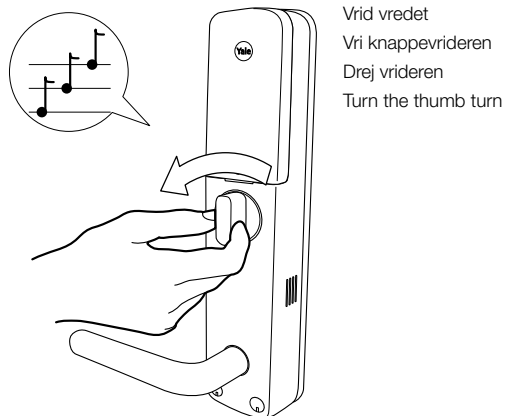


 Lås upp dörren från insidan

 Lås opp døren fra innsiden

 Lås døren op fra indvendig side

 Unlock the door from inside



Vrid vredet
Vri knappevrideren
Drej vrideren
Turn the thumb turn



Öppna med handtaget
Åpne med dørvidderen
Åbn døren med dørgebet
Open with the handle

Lås upp/op dörren/døren från utsidan/udvendig side



Lås upp dörren från utsidan



Lås opp døren fra utsiden



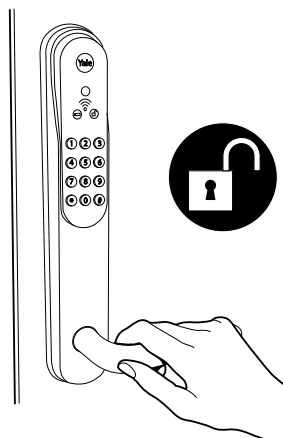
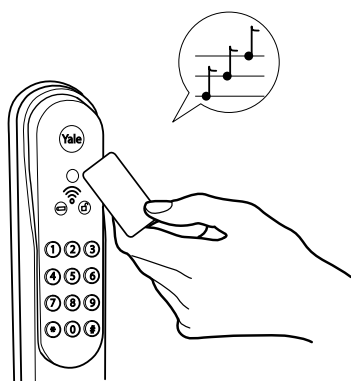
Lås døren op fra udvendig side



Unlock the door from the outside

Håll upp nyckelbrickan
Hold nøkkelbrikken inntil låsen
Hold nøglebrikken op foran låsen
Present the electronic key

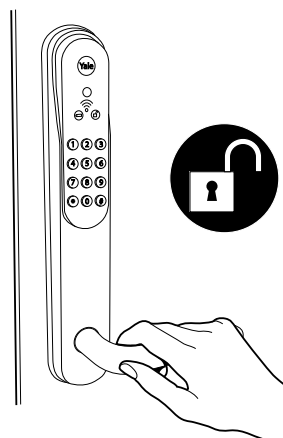
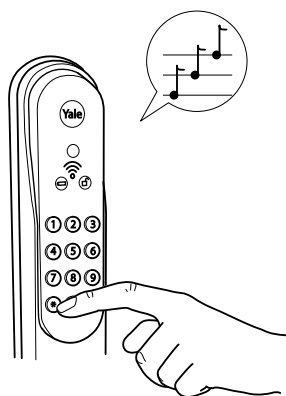
Öppna med dörrhandtaget
Åpne med dørvrideren
Luk døren op med dørgrebet
Open with the handle







Eller / Or

Tryck * koden 6 siffror *
Trykk * koden 6 siffer *
Tryk * 6 cifret kode *
Push * code 6 digits *

Öppna med dörrhandtaget
Åpne med dørvrideren
Luk døren op med dørgrebet
Open with the handle



Lås dörren/døren från insidan/innsiden/indvendig side

-  Lås dörren från insidan
-  Låse døren fra innsiden
-  Lås døren fra indvendig side
-  Lock the door from inside

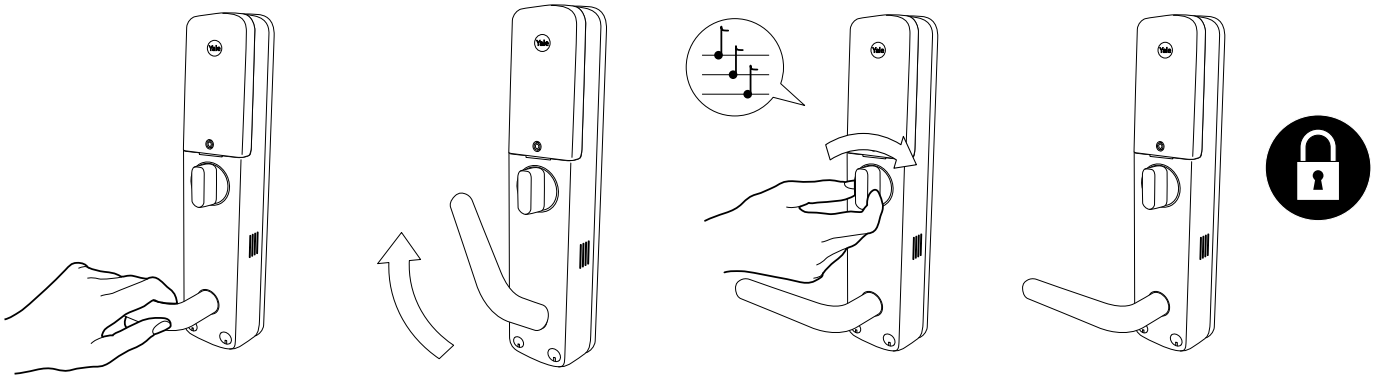
Om autolock är aktiverat sker låsning utan vridning av vredet.
 Hvis autolock är aktivert er det ikke nødvendig vri knappvrideren.
 Hvis automatisk låsning er aktivert, behøver man ikke at dreje vrideren.
 If autolock is activated the use of the thumb turn is not needed.





Stäng dörren
 Lukk døren
 Luk døren
 Close the door

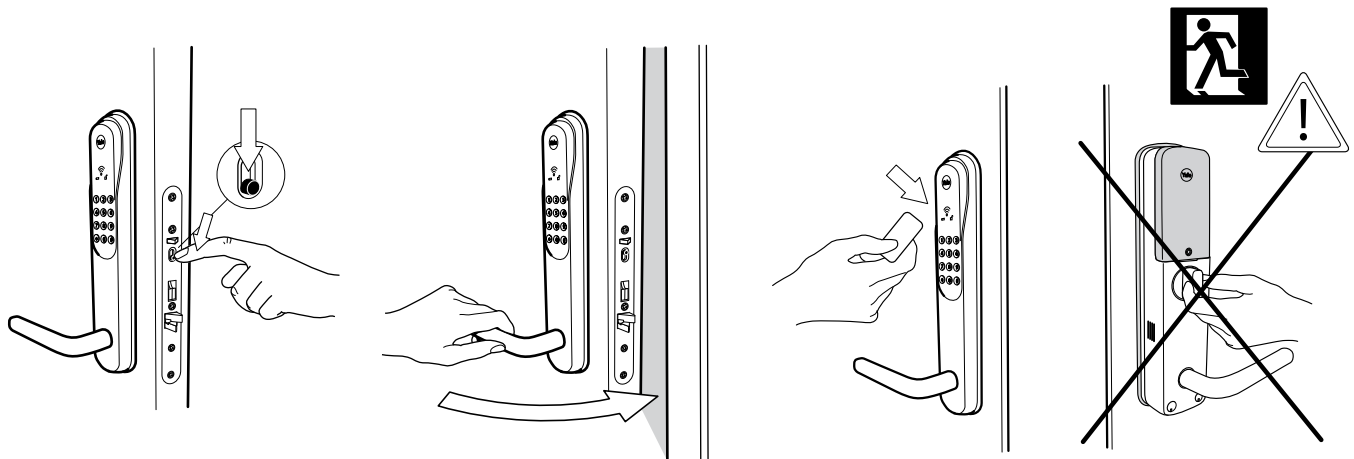
Lyft handtaget
 Løft dørvrider
 Løft dørgrebet
 Lift the handle

Vrid vredet
 Vri knappvrideren
 Drej vrideren
 Turn the thumb turn

Dörren är låst
 Døren er låst
 Døren er nu låst
 The door is locked



-  Lås bortasäkert, se även detaljerad beskrivning i separat avsnitt, sida 44
-  Lås i sikkerhetsmodus, se eget avsnitt, side 44
-  Aktiver udesikring, se separat afsnit, side 45
-  Lock in secure mode, see also detailed description in separate chapter, page 45



Viktigt!

Att kontrollera efter installation

- Kontrollera att handtaget rör sig fritt och alltid återvänder till horisontellt läge när man inte håller i det. Detta är viktigt för korrekt funktion av produkten. För justering av produkten lossa skruvar och tillse att den monteras rakt.
- Kontrollera att vredpinnen är lagom avklippt genom att låsa dörren och ta ut ett batteri samt följ nödöppningsförfarandet.
- Kontrollera att vredet låser upp och låser på rätt sätt och kontrollera att det går att vrida vredet till horisontellt läge i öppningsriktningen. Om någon av dessa inte fungerar har switch och skruv på insidan av insidesbehöret inte ställts in på korrekt sätt. Lossa då insides behöret och ställ in korrekt enligt installationsmanualen.
- Kontrollera att alla koder och elektroniska nycklar fungerar.
- Se till att alla användare känner till 9V backup och resetknapp, se sida 38, 46.

Kontroller efter installation

- Kontroller at dørgrebet er vandret og altid vender tilbage til vandret position efter brug. Dette er vigtigt for korrekt funktion af produktet. Hvis dørgrebet går trægt, kontroller at produktet er monteret korrekt.
- Kontroller at medbringeren har korrekt længde, ved at låse døren, tag et batteri ud og kontroller nødåbningsfunktion.
- Kontroller at vrideren på indvendig side låser og låser op, og kontroller at vrideren kan vrides til vandret position. Hvis en af disse funktioner ikke fungerer, er det fordi switch og skrue på bagsiden af indvendigt langskilt ikke er korrekt monteret. Afmonter da det indvendige langskilt og indstil switch og skrue korrekt.
- Kontroller at koder og elektroniske nøgler fungerer korrekt.
- Det er vigtigt, at alle brugere kender til brugen af eksternt 9V batteri backup og reset knappen nederst på udvendige langskilt, se side 39, 46.

Kontroller dette etter installasjon

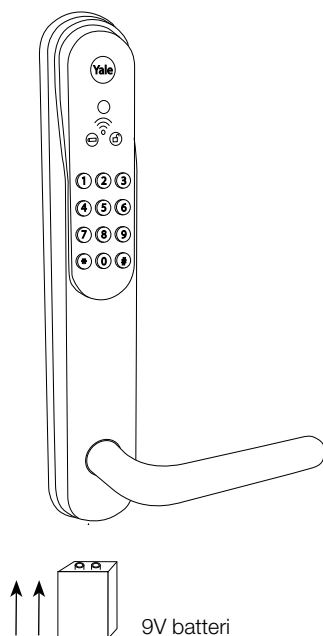
- Kontrollér at dørvrider beveger seg fritt og alltid går tilbake til riktig horisontal stilling. Dette er viktig for riktig funksjon av produktet. Om ikke så sitter produktet skjevt på døren, løsne skruene og justér til riktig og rett stilling.
- Kontrollér at medbringer har riktig lengde ved å låse døren, ta ut et batteri og kontrollerer nødåpning.
- Kontrollér at knappvrider låser opp på riktig måte og Kontrollér at knappvrider kan vris til horisontal stilling i åpningsretningen. Om noe av dette ikke fungerer har ikke bryter eller skrue på innvendig skilt blitt satt i riktig stilling. Skru løs innvendig skilt og still inn korrekt i forhold til installasjonsprosedyren.
- Kontrollér at alle koder, nøkkelbrikker og fjernkontroller fungerer.
- Påse at alle brukere er kjent med 9V backup batteri og resetknapp, se side 38, 46.

Post-installation checks

- Check that the handle can move easily. When releasing the handle it should return to horizontal position easily. If this is not the case please check the length of the square pin and if the product is assembled straight on the door - since this can cause product malfunction.
- Check that the thumb turn follower is correctly cut by removing one battery and follow the emergency opening procedure.
- Check that the thumb turn locks and unlocks properly and that you can turn the thumbturn to horizontal position in the opening direction. If any of this does not work you have not put the right/left switch and/or the right/left screw in the correct position. This switch and screw is located on the back side of the inside.
- Check that all codes, keytags and remotes work correctly.
- We recommend that you inform all users about the battery backup function as well the reset button possibility, see page 39, 46.

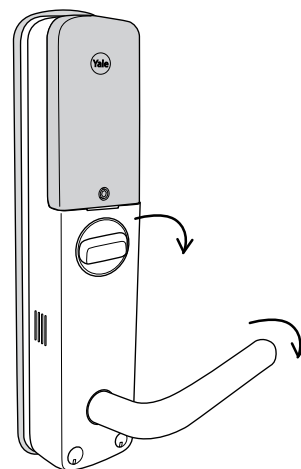
Nödöppning/öppning vid låg batterinivå, från utsidan respektive insidan

Om batterierna trots varningssignalera tar helt slut kan man på utsidan ansluta ett 9V batteri för att strömsätta produkten och sedan öppna dörren med någon av den ordinarie elektroniska nycklarna. Håll då batteriet mot polerna i nederkant på utsidan och lås upp som vanligt.



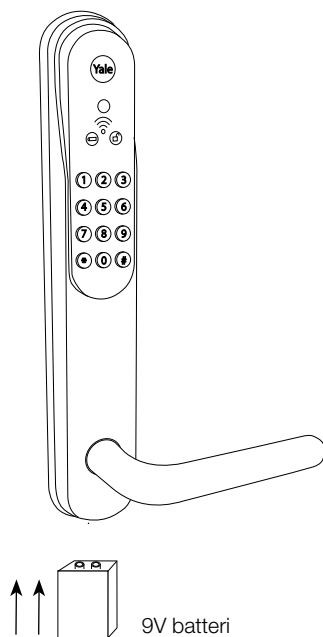
Yale Doorman kan öppnas inifrån genom att vrida vredet i öppningsriktning till horisontellt läge varvid man vidhåller det horisontella läget på vredet samtidigt som man drar ned handtaget och öppnar.

OBS! Observera att även denna mekaniska öppning inte är möjlig när produkten har bortasäkrats.



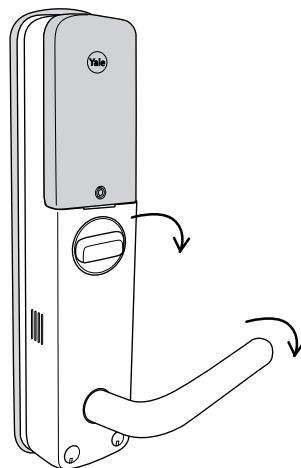
Nødåpning/åpning når batterinivået er lavt, fra utsiden og innsiden

Dersom batteriene går tomme til tross for at varsel er gitt, kan man åpne døren med et 9 V backupbatteri. Hold batteriet mot polene på utvendig skilt. Bruk så nøkkelbrikke, kode eller fjernkontroll for å låse opp døren på vanlig måte.



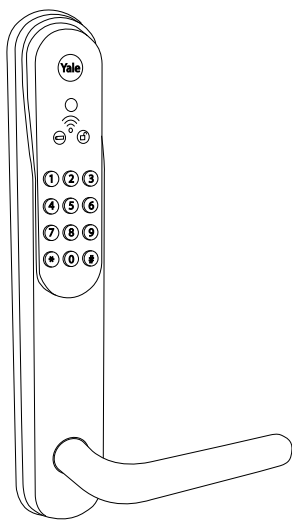
Yale Doorman kan åpnes innenfra ved å vri og holde knappvrideren i horisontal stilling og deretter betjene dørvrideren og åpne døren.

OBS! Vi gjør oppmerksom på at denne funksjonen blir deaktivert dersom Yale Doorman er låst i sikkerhetsmodus.



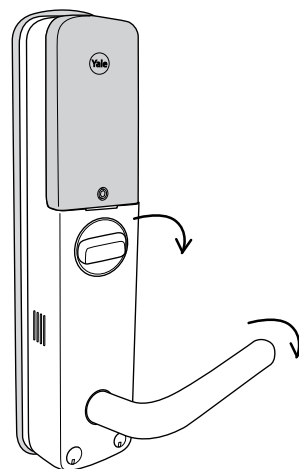
Nødåbning/åbning når batteriniveauet er lavt, udefra og indefra

Hvis batterierne, trods advarselssignalerne, skulle løbe helt tør for strøm, kan man tilslutte et 9 volts batteri på låsens udvendige side. Hold batteriet på de to poler på undersiden af langskiltet og lås op med nøglebrik eller brugerkode.



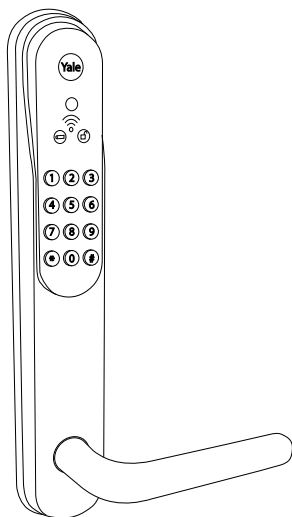
Yale Doorman kan åbnes fra indvendig side ved at dreje vridergrebet i åbningretningen og fastholde det i vandret position samtidig med, at dørgrebet trykkes ned.

Bemærk! At denne funktion ikke kan anvendes, hvis produktet er i 'Udesikker' position.



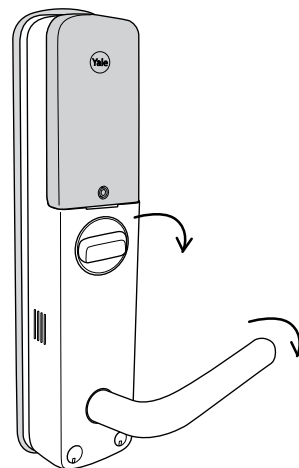
Emergency opening/Low battery back up opening from outside and inside

If batteries are drained and in order to power the product you can attach a 9V battery to the outside and then open using an electronic key. Hold the battery to the poles at the bottom of the outside and identify yourself with the electronic key.



Yale Doorman can be opened from inside without electronic power by turning the thumbturn to 90 degrees in the opening direction. Opening is done by holding the thumb turn in horizontal direction and at the same time pulling down the handle to open the door.

NOTE! This feature is disabled in Secure Mode and the voice guide informs the user about this when locking in Secure Mode.



Ljud- og lysindikeringar, larm og signaler

Yale Doorman har en inbygd lydguidning på danska, norska, svenska eller engelska. Detta underlättar vid registrering av elektroniska nycklar, inställningar og speciella handhavanden såsom vid bortasäkring.

Ljud- og lysindikeringar för användande på utsidan

Vid låsning rullar lyset från översta raden og nedåt tillsammans med en "ledsen" ton.

Vid upplåsning rullar lyset från nedersta raden og uppåt tillsammans med en "glad" ton.

Vid fel blinkar siffrorna oregelbundet under kort period samtidigt som ett "felltjud" hörs.

Vid larm pulserar alla siffror långsamt tillsammans med ett 80 dB larm.

Vid inmatning av felaktig kod eller felaktig nyckelbricka blinkar siffrorna i ett kryssmönster tillsammans med ett "felltjud".

Vid inmatning av felaktig kod 3 gånger pulserar alla siffror långsamt utan ljud i 5 minuter innan nytt försök tillåts.

Ljussymboler på utsidan

Låg batterivarning: Denna symbol finns på utsidan og tänds när batterinivån är låg og batteribyte skall genomföras.

Öppet läge: Denna symbol finns på utsidan og tänds vid upplåsning og blinkar därefter en tid för att indikera att låset är olåst.

Lyd- og lysindikasjoner, alarm og signaler

Yale Doorman har en innebygd lydguide på engelsk, svensk, norsk og dansk. Dette gjør det enklere for brukeren ved programmering av låsen, nøkkelbrikker og spesielle innstillinger.

Lyd- og lysindikasjoner ved bruk fra utsiden

Når man låser fra utsiden, faller lyset fra topp til bunn. Lyden går fra høy til lav tone. ("lei seg" tone.)

Når man låser opp fra utsiden, stiger lyset fra bunn til topp. Lyden går fra lav til høy tone. ("glad" tone.)

Ved feil blinker sifrene uregelmessig en kort periode samtidig som låsen gir en pipelyd.

Ved døralarm pulserer alle sifrene langsomt sammen med en 80dB alarmlyd.

Når man taster feil kode, blinker sifrene i kryss og gir en "feil lyd".

Når man taster feil kode 3 ganger pulserer alle sifrene langsomt i 5 minutter før man kan gjøre neste forsøk.

Lyssymboler fra utsiden

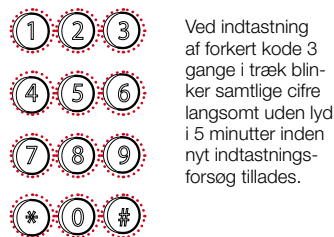
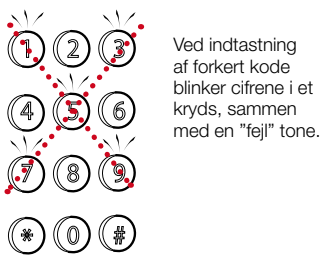
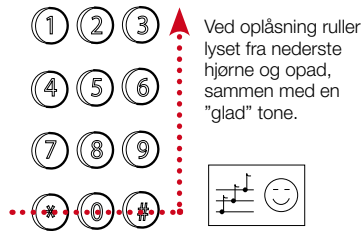
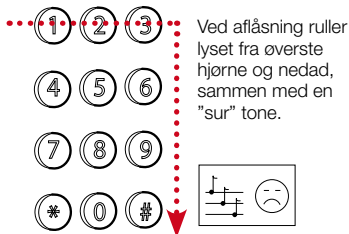
Varsel om lavt batteri: Dette symbolet finnes på utvendig skilt og lyser når batterinivået er for lavt og skifte av batterier skal gjennomføres.

Ulåst / åpen stilling: Dette symbolet finnes på utvendig skilt og lyser når man låser opp døren og blinker deretter for å indikere at døren er ulåst.

🇩🇰 Lyd- og lysindikeringer, alarmer og signaler


Yale Doorman har en indbygget lydguide på engelsk, svensk, norsk og dansk. Denne vejleder brugeren ved registrering af nøglebrikker, installation og specielle funktioner som 'Udesikker'.

Lyd- og lysindikering for udvendig side



Lysindikeringer på udvendig side

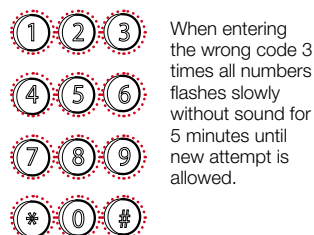
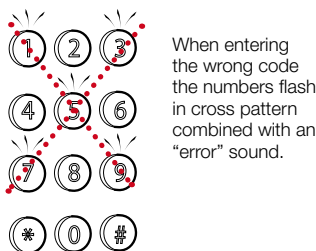
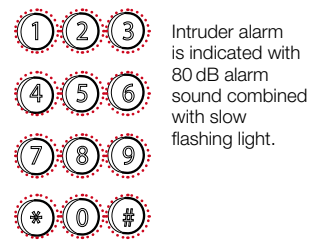
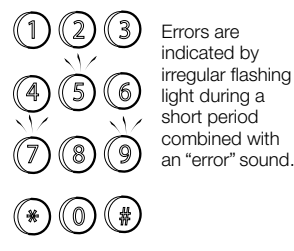
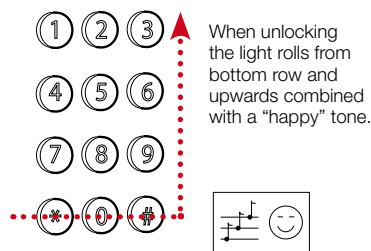
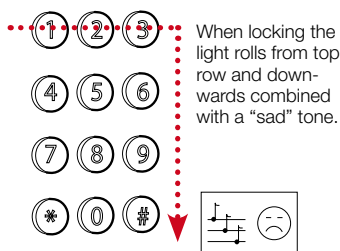
 **Lavt batteriniveau advarsel:** Dette symbol findes på udvendig side og lyser når batteriniveauet er lavt og batterierne skal udskiftes.

 **Døren oplåst:** Dette symbol findes på udvendig side og lyser når døren låses op. Symbolet blinker derefter for at indikere at døren er låst op.


🇬🇧 Indications, alarm and signals


Yale Doorman has built-in voice guides in English, Swedish, Norwegian and Danish. This facilitates usage during registration of electronic keys, settings and special operations such as locking in Secure Mode.

Light and sound indications on code pad when operating the product on outside



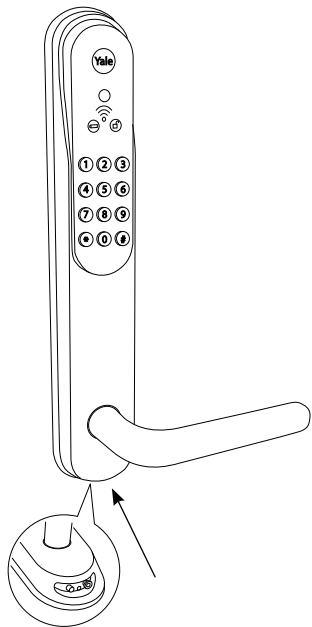
Light symbols on outside

 **"Symbol" Low battery:** This symbol lights up red when battery level is low and battery change should be made.

 **"Symbol" Lock open:** This symbol lights up green when unlocking and flashes for a period afterwards to indicate lock is in unlocked Mode.

Felsökning/låstest

Om produkten inte fungerar kan man trycka på en resetknapp mellan batteribackuppolerna på undersidan av utsidan. Detta startar om produkten men alla elektroniska nycklar ligger kvar.



Låstest

Med öppen dörr, tryck in och håll förreglingen intryckt. Lås sedan med * eller genom att vrida på vredet. Fungerar låset korrekt i detta läge är det förmodligen något i dörrmiljön som gör så att låset inte kan låsa. Mest troligt är att avståndet mellan lås och slutbleck för stort och inte det rekommenderade 3 mm. Lås upp innan du släpper ut förreglingen.

Kan inte låsa:

- Rekommenderad dörrspringa är 3 mm.
- Kontrollera att kablar inte har skador eller brott.
- Kontrollera att handtaget är upplyft.
- Kontrollera att kontakterna sitter i helt och att stiften i kontakterna inte är skadade eller sitter fel.

Dörrlarmet aktiveras fast dörren är stängd:

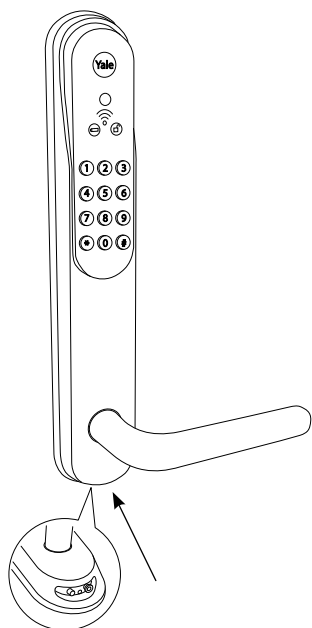
- Rekommenderad dörrspringa är 3 mm.
- Dörrar rör sig med väderförändringar så justera vid behov dörrspringan med hjälp av gångjärnen eller underläggsbrickor till slutblecket.

Väderomslag kan påverka din dörr

Under vår och höst kan mycket snabbt skiftande utomhustemperaturer medföra att din dörr rör sig vilket i sin tur kan medföra att dörrspringan ökar. För att Yale Doorman ska fungera är rekommenderat mått för dörrspringan 3 mm. Skulle ditt Yale Doorman inte låsa kan du därför behöva justera dörrspringan.

Feilsøking/låsetest

Om produktet ikke fungerer, kan man trykke på en restartknapp mellom batteribackup-polene på undersiden av utvendig skilt. Dette starter produktet på nytt, men alle nøkkelbrikker, brukerkoder og fjernkontroller ligger fortsatt lagret i minnet.



Låsetest

Med døren åpen, trykk inn og hold sperrefallen inntrykt. Lås deretter med * eller ved å vri knappvrideren til låst posisjon. Fungerer låsen som den skal i denne testen, er det trolig noe i dørmiljøet som gjør at låsen ikke kan låse. Mest sannsynlig er avstanden mellom lås og sluttstykke for stor og ikke på 3 mm som anbefalt. Lås opp før du slipper låsen.

Kan ikke låse døren:

- Anbefalte avstanden mellom dør og karm 3 mm.
- Sjekk at kabler og plugg er riktig tilkoblet.
- Sjekk at dørvider er løftet.
- Sjekk at kontaktene er satt helt inn og at pinnene i kontaktene ikke er skadet.

Døralarm utløses:

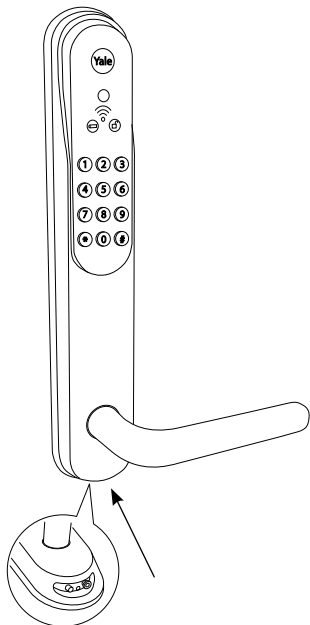
- Anbefalte avstanden mellom dør og karm 3 mm.
- Husk at temperaturen ute forandrer dørene. Tredører trekker seg sammen ved kulde og utvider seg ved varme.

Værförändringar kan påvirke døren din

Om våren og høsten kan raske endringer i utetemperaturen føre til at døren din beveger seg, noe som igjen kan øke avstanden mellom dør og karm i døråpningen. For at Yale Doorman skal fungere ordentlig, er den anbefalte avstanden mellom dør og karm 3 mm. Hvis Yale Doorman ikke låses, kan det hende du må justere avstanden mellom dør og karm.

Fejlfinding/låsetest

Hvis produktet ikke fungerer, kan man trykke på reset knappen nederst på uvendige langskilt, mellem batteri backup polerne. Dette vil genstarte produktet, og alle elektroniske nøgler vil stadig være gemt.



Låsetest

Mens døren er åben, tryk spærrefallen ind og hold den inde. Lås ved at trykke * eller ved at dreje vrideren. Fungerer låsen, som den skal, i denne test, er det formentligt noget i dørmiljøet, der forhindrer låsen i at låse. Den mest sandsynlige er, at afstanden mellem låsekassen og slublikket er for stor og ikke de anbefalede 3 mm. Lås op, inden du slipper låsen.

Døren kan ikke låses:

- Kontroller afstanden mellem dør og karm. Anbefalet afstand 3 mm.
- Kontroller printkortet for ridser, skader og løse kontakter.
- Kontroller at grebet er løftet.
- Kontroller, at kontakterne er helt indsat, og at stifterne i kontakterne ikke er beskadigede eller forkerte.

Indbrudsalarmen er ikke aktiveret når døren er låst:

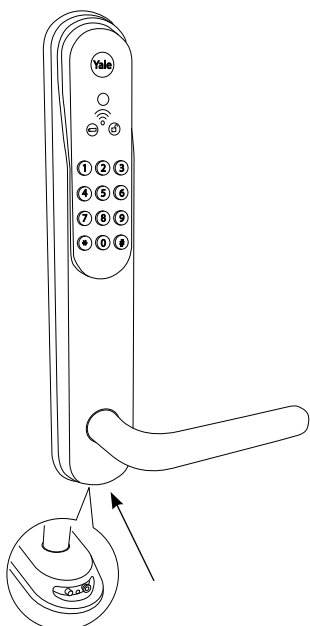
- Kontroller afstanden mellem dør og karm. Anbefalet afstand 3 mm.
- Døren arbejder ved forskellige temperaturer.

Temperaturændringer kan påvirke din dør

Om foråret og efteråret kan meget hurtigt skiftende udetemperaturer få træværket i din dør til at udvide sig eller trække sig sammen, hvilket kan ændre afstanden til karmen. For at Yale Doorman skal fungere korrekt, er den anbefalede afstand til karmen 3 mm. Hvis din Yale Doorman ikke kan låses, kan det derfor være nødvendigt at justere afstanden mellem døren og karmen.

Troubleshooting/låsetest

If the product does not work there is a reset button between the battery back up poles on the bottom of the outside. This restarts the product however all electronic keys and settings are still valid and not lost.



Lock test

While door is open, press and keep the trigger bolt pressed in. Lock the lock with * or turning the thumb turn. If the lock works as it should in this test, probably there is something in the door environment is causing the lock to not lock. Most likely cause is that the distance between the lock and the strike is too wide and not the recommended 3 mm. Unlock before releasing the trigger bolt.

Cannot lock the door:

- Check the door gap. We recommend 3 mm.
- Check circuitboard and cables for scratches and breakage.
- Check that the handle is lifted.
- Make sure the contacts aren't loose and the pins in the contacts are not damaged or fitted the wrong way.

Intruder alarm goes off when door is locked:

- Check the door gap. We recommend 3 mm. The door moves with temperatures so adjust hinges or strike to a door gap of about 3 mm.

Weather changes can affect your door

During spring and autumn, rapidly changing outdoor temperatures can cause your door to shift, which in turn could create a gap between the door and doorframe. For Yale Doorman to work effectively, the recommended measure for the door gap is 3 mm. If your Yale Doorman does not lock, you may need to adjust the door gap.

Bortasäkring

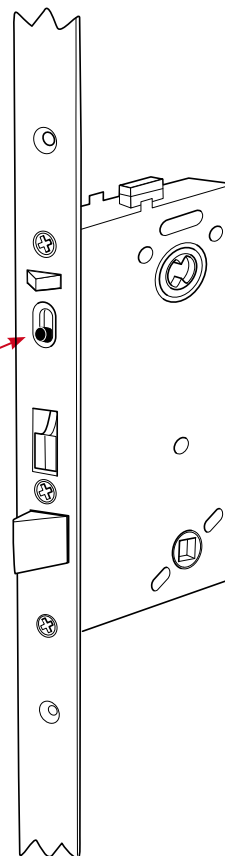
Vid bortasäkring är dörren låst från både in- och utsidan. Upplåsning kan endast ske med registrerad användarkod eller nyckelbricka från utsidan eller med fjärrkontroll från insidan eller utsidan.

OBS! Om du aktiverat Kodblokering kan du inte låsa upp med någon kod i bortasäkert läge. Även fjärrkontroll blir blockerad i detta läge. När dörren öppnas avaktiveras bortasäkring läge.

Följ nedan steg för att låsa i bortasäkert läge:

- Öppna dörren
- Tryck ned knappen på låsets stolpe
- Stäng dörren
- Lås med nyckelbricka. (Om nyckelbrickan har registrerats med PIN kod skall även den slås in och låsning avslutas med *).

OBS! På begäran kan produkten levereras med en blockering av aktivering och inaktivering av det säkra läget.



Sikkerhetsmodus

Ved sikkerhetsmodus er døren sikret fra begge sider. Låsen kan åpnes bare med registrert brukerkode eller nøkkelbrikke fra utsiden eller med fjernkontroll fra begge sider.

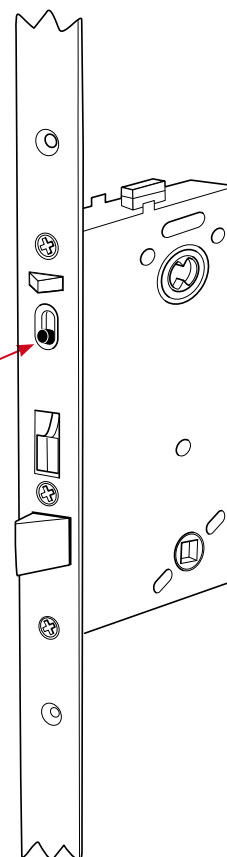
OBS! Vær oppmerksom på at dersom du har kodeblokering aktivert (menyvalg 8) kan låsen kun låses opp med nøkkelbrikke. Når døren åpnes blir sikkerhetsmodus deaktivert.

Bruk følgende trinn for å låse døren i sikkerhetsmodus:

- Åpne døren
- Skyv ned den sorte knappen på stolpen til låsen
- Lukk døren
- Lås døren med nøkkelbrikke. (Hvis nøkkelbrikken ble registrert med PIN-kode, må du taste inn PIN-koden også, og avslutte med å trykke *).

OBS! På forespørsel kan produktet leveres uten mulighet for å aktivere og deaktivere sikkerhetsmodus.

Sikkerhetsmodus gjør at låsen er låst fra både utvendig og innvendig side av døren. Dette betyr at døren ikke kan åpnes fra innsiden når sikkerhetsmodus er aktivert.



Udesikker

Når en lås er udesikker, er der låst, så der skal bruges nøglebrik eller kode for at åbne fra udvendig side. Døren kan kun låses op med gyldig kode eller nøglebrik fra udvendig side og med fjernbetjening fra både indvendig og udvendig side.

Bemærk! Hvis du har aktiveret kodeblokering, kan døren ikke låses op med kode eller fjernbetjening, når udesikker er valgt. I dette tilfælde kan døren kun låses op med nøglebrik.

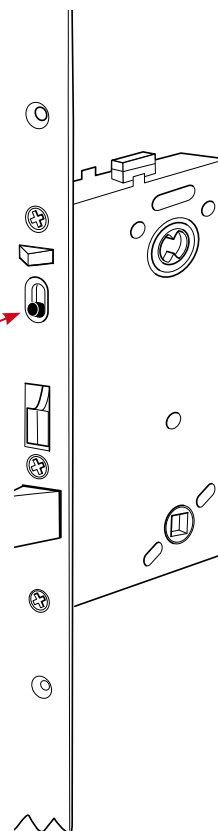
Udesikker deaktiveres automatisk, når døren låses op og åbnes.

Sådan vælger du udesikker:

- Åbn døren
- Tryk den sorte kontakt på fronten af låsekassen ned
- Luk døren
- Lås med nøglebrik. (Hvis nøglebrikken er registreret med pinkode, skal denne indtastes og aflåsning afsluttes med *).

Bemærk! På anmodning kan produktet muligvis være forsynet med en blokering af aktivering og deaktivering af udesikker.

Udesikker muliggør kun låsning og oplåsning fra udvendig side af døren. Dette betyder, at når udesikker er valgt, er man ikke i stand til at låse døren op indefra.



Secure Mode

With secure mode the door is securely locked both from inside and outside. The door can only be opened with registered user code or keytag from outside or with remote control from both inside and outside.

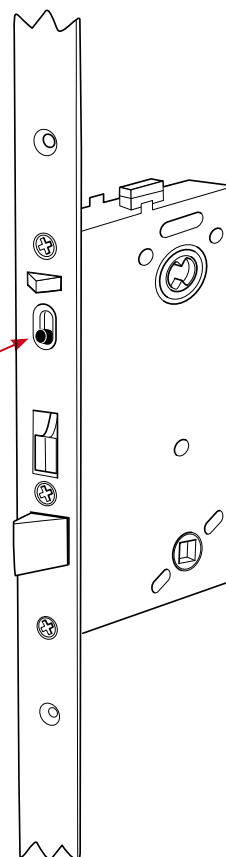
Note! That if you have code blocking activated you can't unlock your lock with the remote or with any code in secure mode. When the door is opened, secure mode is deactivated.

Use the following steps to lock the door in secure mode:

- Open the door
- Push down the button on forend of the lock case
- Close the door
- Lock the door with key tag. (If the key tag was registered with PIN code you must also to enter the PIN and finish locking by pressing *).

NOTE! On request, the product may be supplied with a forehead which blocks the activation and inactivation of the secure mode.

Secure mode enables equal locking from both the internal and external side of the door. This means that if the door is on lock mode, one is unable to unlock the door even from the inside.



Återställa till fabriksinställningar

Av olika anledningar kan det vara önskvärt att återställa Yale Doorman till fabriksinställningar. Exempelvis kan det bero på:

- Du har övertagit en bostad med Yale Doorman, och du vill radera den tidigare användarens inställningar för att ha full kontroll på koder och nyckelbrickor som har access till låset.
- Du önskar inte längre att använda app-lösningen, vill byta till ett annat integrerat system för att styra din Yale Doorman.

Fabriksåterställning görs på följande sätt:

Tilbakestille til fabrikkinnstillinger

Det kan være flere årsaker til at du ønsker å tilbakestille låsen til fabrikkinnstillinger. Eksempler på dette kan være:

- Du har overtatt en bolig med Yale Doorman, og du vil slette alle data for å være sikker på at du har full kontroll på alle koder og nøkkelbrikker.
- Du ønsker ikke å benytte eksisterende app-løsning for låsen lenger eller du vil bytte til et annet system for å styre din Yale Doorman.

Tilbakestilling utføres på følgende måte:

Gendan til fabriksindstillinger

Der kan være flere grunde til, at du ønsker at gendanne din Yale Doormans fabriksindstillinger. Det kan for eksempel være fordi:

- Du er flyttet i en bolig, hvor der allerede er en Yale Doorman monteret, og du ønsker at slette den tidligere ejers indstillinger, koder og nøglebrikker, for at registrere dine egne.
- Du ønsker ikke længere at bruge den nuværende appløsning og vil skifte til et andet integreret system for at styre din Yale Doorman.

Du gendanner din Yale Doormans fabriksindstillinger på følgende måde:

Restore to factory settings

You may want to restore the Yale Doorman factory settings for various reasons. For example, this can be because:

- You have moved into a home with a Yale Doorman, and you want to delete the previous occupant's user settings to have complete control of codes and keycards with access to the lock.
- You no longer wish to use the app solutions and want to switch to another integrated system to control your Yale Doorman.

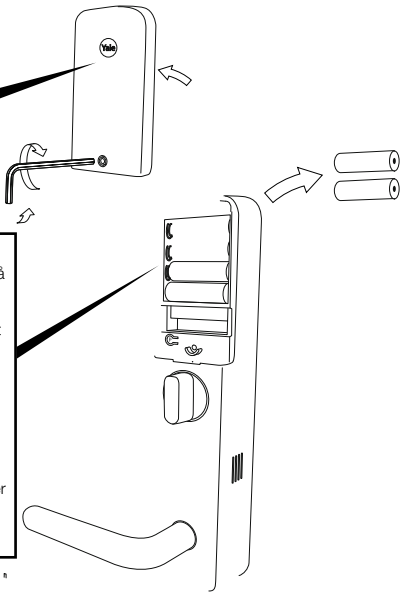
Restore factory settings is done as follows:



①

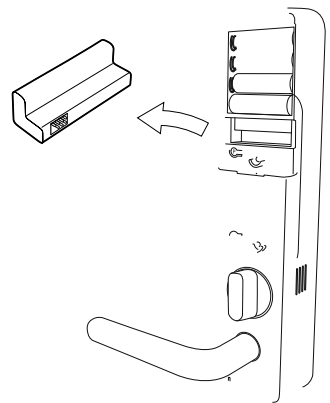
Batterilucka
Batterideksel
Batteridæksel
Battery cover

Demontera batteriluckan och ta bort det två översta batteriet.
Demonter batteridekselet och ta ut de to överste batteriene.
Fjern batteridækslet og tag de to øverste batterier ud.
Remove the battery cover and take out the two top battery.



②

Ta ut eventuell låsmodul
Ta ut en eventuell låsmodul
Fjern et eventuelt låsmodul.
Remove the lock module if fitted



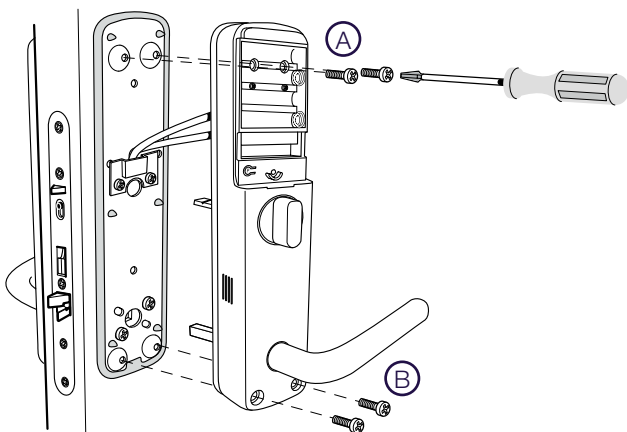
③

Demontera invändig behör genom att skruva ut skruvarna A och B enligt figuren, 4 skruvar.

Demonter innvendig del ved å skru ut skruene A og B som vist på figuren, fire stykker.

Afmonter det indvendige langskilt ved at skrue A og B ud.

Remove internal accessories by unscrewing screws A and B, see figure 4.



④

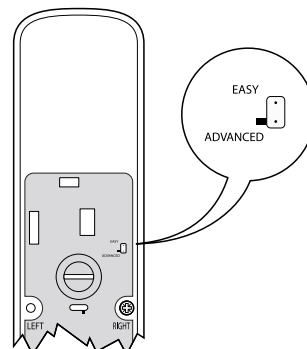
Lossa invändig del och ändra position på brytaren för **Easy/Advanced**, enligt figur nedan:

Løsne innvendig del fra bakplaten og endre posisjonen på **Easy/Advanced**-bryteren på baksiden som vist her:

Løsn forsigtigt det indvendige langskilt og flyt **Easy/Advanced** microswitchen til modsat position. Isæt batterierne. Tag batterierne ud igen.

Release the internal part and change position of the **Easy/Advanced** switch, see figure below:

Indstil positionen af **Easy/Advanced** microswitchen på bagsiden som ønsket. Se nedenfor: Sæt batterierne i igen.



5

Beroende på hur låset skall användas, välj ett av två alternativ nedan.

1) Låset skall användas utan app-lösning

Står brytaren i det läge du önskar, kan du nu återmontera det invändiga behöret. Står brytaren inte som du önskar, behöver du göra följande:



- Sätt i batteriet. Låset kommer nu hälsa dig välkommen och be dig **registrera en masterkod**
- Ta ut det översta batteriet igen och ändra på positionen av **Easy/Advanced**-brytaren.
- Återmontera det invändiga behöret och sätt i batteriet.

2) Låset skall användas med app-lösning

Montera det invändiga behöret igen. Positionen på **Easy/Advanced**-brytaren är i det här läget irrelevant eftersom det ändå kommer ändra status till Integrerat läge när det kopplas mot en app-lösning.

Avhengig av hvordan du vil at låsen skal fungere, må du nå velge ett av følgende to utgangspunkt:

1) Låsen skal benyttes uten app-løsning:

Dersom bryteren (som beskrevet i pkt. 4) nå står i det modus du ønsker, kan du montere den innvendige delen på plass igjen. Dersom bryteren ikke står i det modus du ønsker, må du gjøre følgende:



- Sett inn batteriene. Låsen vil nå ønske deg velkommen og be om at du **registrerer en masterkode**.
- Ta så ut de to øverste batteriene igjen og endre posisjonen på **Easy/Advanced**-bryteren
- Monter den innvendige delen på plass igjen.

2) Låsen skal benyttes med app-løsning:

Monter den innvendige delen på plass igjen. Posisjonen til **Easy/Advanced**-bryteren er i dette tilfellet irrelevant siden låsen automatisk vil endre modus til Integrated mode når den kobles til en app-løsning.

Afhængigt af, hvordan du ønsker at bruge låsen, vælges en af følgende muligheder:

1) Låsen skal ikke kunne styres via app:

Hvis din Yale Doorman står i den position, du ønsker, kan du skrue langskiltet på igen.

Hvis din Yale Doorman ikke står i den ønskede position, skal du gøre følgende:



- Indsæt batteriet. Din Yale Doorman vil nu sige velkommen og bede dig om at **indtaste din masterkode**.
- Fjern det øverste af de 4 batterier igen og skift positionen af **Easy/Advanced** microswitchen.
- Skru det indvendige langskilt fast igen og indsæt batteriet.

2) Låsen skal kunne styres via app:

Skrue det indvendige langskilt på døren igen. Hvis du vil styre låsen via et Yale radiomodul, er det ikke vigtigt, om den står i **Easy/Advanced** mode, da dens status vil skifte til Integrated Mode, når den bliver forbundet til appen.

Depending on how the lock is to be used, choose one of the two alternatives below.

1) The lock is to be used without the app solution

If the switch is in the position you want, you can remount the internal accessory.

If the switch is not in the desired position, you need to do the following:



- Insert the battery. The lock will now greet you welcome and ask you to **register a master code**
- Remove the top battery again and change the position of the **Easy/Advanced** switch
- Remount the internal accessory and insert the battery

2) The lock is to be used with the app solution

Mount the internal accessory again. The position of the **Easy/Advanced** switch does not matter here as its status will be changed to Integrated when it is connected to an app solution.



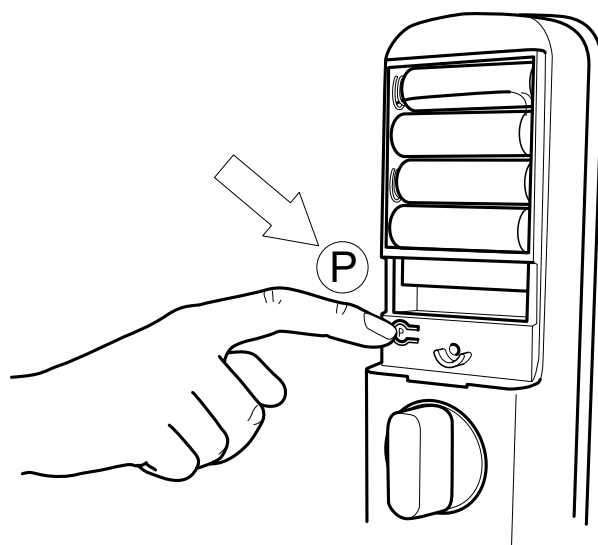
6

Sätt i batterierna. Låset kommer nu be dig att registrera en masterkod (i **Advanced mode**). Uppge en valfri sexsiffrig kod och bekräfta med P-knappen på baksidan. Montera därefter batteriluckan.

Sett inn batteriene. Låsen vil nå be deg om å registrere en masterkode (i **Advanced mode**). Oppgi en valgfri masterkode og bekræft med P-knappen på baksiden. Monter så batteridekselet på plass.

Indsæt batterierne. Yale Doorman vil nu bede dig om at indtaste din masterkode (i **Advanced mode**). Skriv din ønskede 6-cifrede master kode og bekræft ved at trykke på P-knappen. Sæt derefter batteridækslet på igen.

Insert the batteries. The lock will now ask you to register a master code (in **Advanced mode**). Enter your choice of six digit code and confirm using the P button on the back. Then mount the battery cover.



Kom ihåg masterkoden! Denna används för att göra inställningar i låset, eller när det skall integreras mot en uppladdad applösning (med modul).



Alla gamla inställningar, användarkoder och parade elektroniska nyckelbrickor är nu borttagna från låset. Om låset skall användas utan app-lösning används masterkoden för att få tillgång till huvudmenyn och genom den göra inställningar i låset.

Husk din masterkode! Den skal bruges, når låsens indstillinger ændres, og når låsen integreres i en opløsning (med modul).



Alle dine gamle indstillinger, brugerkoder og nøglebricker er nu blevet slettet. Hvis låsen skal bruges uden app, bruges masterkoden til at åbne hovedmenuen, hvor du kan registrere nye indstillinger, brugerkoder og nøglebricker.

Husk masterkoden! Denne benyttes for å gjøre instillinger på låsen, eller når den skal fungere sammen med en oppladet appløsning (med modul).



Alle gamle innstillinger, brukerkoder og tilknyttede elektroniske nøkkelbrikker er nå fjernet fra låsen. Der som låsen skal benyttes uten app-løsning, benyttes masterkoden til å få tilgang til hovedmenyen og gjøre innstillinger.

Do not forget the master code! This is used to enter settings in the lock or when it is to be integrated with an uploaded app solution (with module).

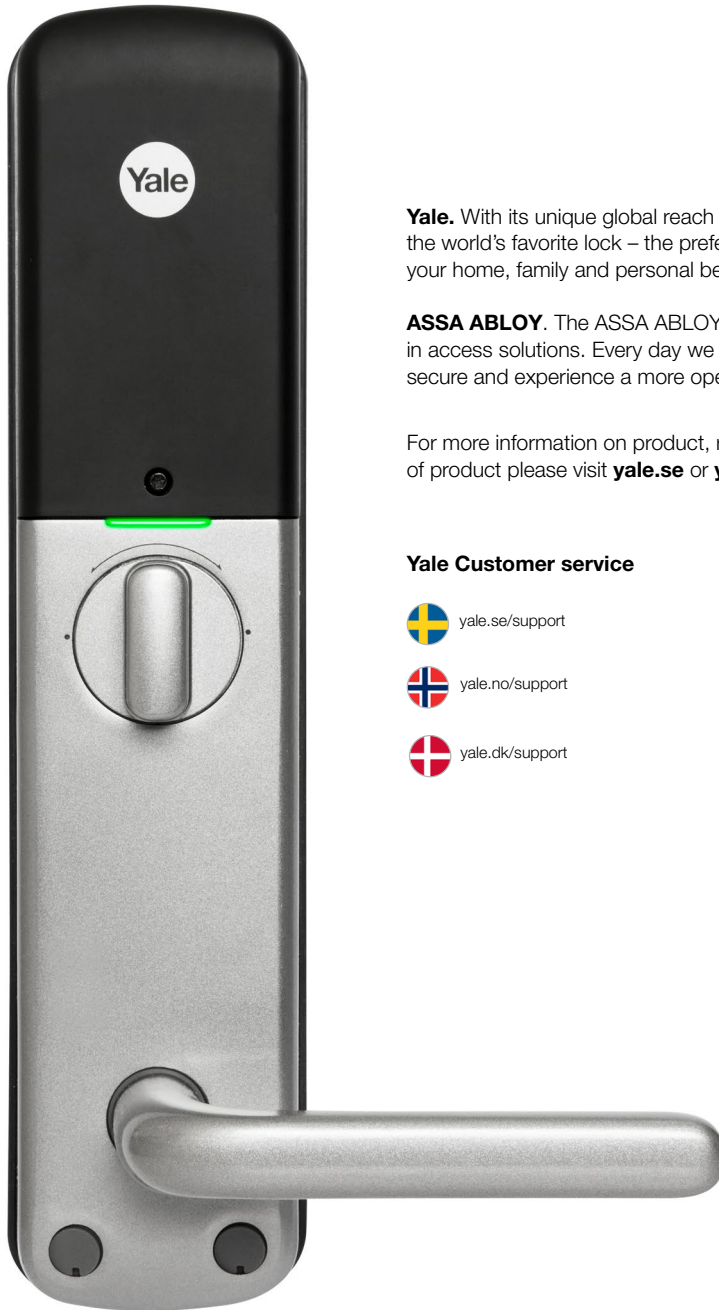


All the old settings, user codes and paired electronic keycards have now been deleted from the lock. If the lock is to be used without the app solution, the master code is used to launch the main menu and then enter new settings in the lock.





Doorman



Yale. With its unique global reach and range of products, is the world's favorite lock – the preferred solution for securing your home, family and personal belongings.

ASSA ABLOY. The ASSA ABLOY Group is the global leader in access solutions. Every day we help people feel safe, secure and experience a more open world.

For more information on product, resellers and registration of product please visit yale.se or yale.dk or yale.no

Yale Customer service

 yale.se/support

 yale.no/support

 yale.dk/support