

# SVEDBERGS

S

N

DK

FI

GB

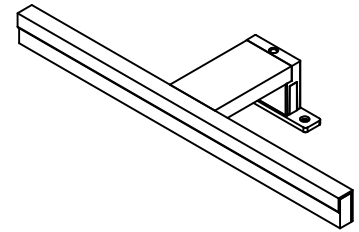
Monteringsanvisning 7330, 7350, 7337, 7357

Monteringsveiledning 7330, 7350, 7337, 7357

Monteringsvejledning 7330, 7350, 7337, 7357

Asennusohje 7330, 7350, 7337, 7357

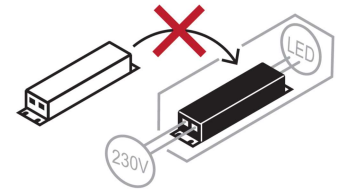
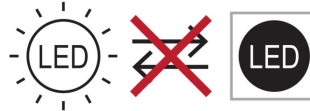
Assembly instruction 7330, 7350, 7337, 7357



30, 50

Denna produkt innehåller en ljuskälla med energiklass F.

This product contains a light-source of energy efficiency class F.



S

- OBS! Elinstallation skall utföras av behörig elektriker.

- Om strömkabeln blir skadad eller av annan anledning inte fungerar, kontakta närmaste återförsäljare för utbyte.

- Ljuskällan i denna belysning får endast bytas av tillverkaren, dess utsedda servicerepresentant eller av person med motsvarande kunskap.

N

- OBS! Elinstallasjon skal utføres av autorisert elektriker.

- Hvis strømkabelen blir skadet eller av andre grunner ikke fungerer, må strømkabel skiftes hos nærmeste forhandler.

- Lyskilden i denne belysning må kun skiftes af producenten, dens udsendte servicemedarbejder eller af godkendt tredjepart med tilsvarende kundskaber.

DK

- OBS! Elinstallationerne skal udføres af en autoriseret elinstallatør.

- Hvis strømkablet bliver skadet eller af anden grund ikke virker, kontakt da forhandleren for at få det byttet.

- Lyskilden i denne belysningen får bare byttes af produsenten, dennes servicerepresentant eller af en person med motsvarende kunnskap.

FI

- HUOM! Sähköasennuksen saa suorittaa vain hyväksytty sähköasentaja.

- Jos virtajohto vahingoittuu tai ei jostain syystä toimi, ota yhteyttä lähimpään jälleenmyyjään.

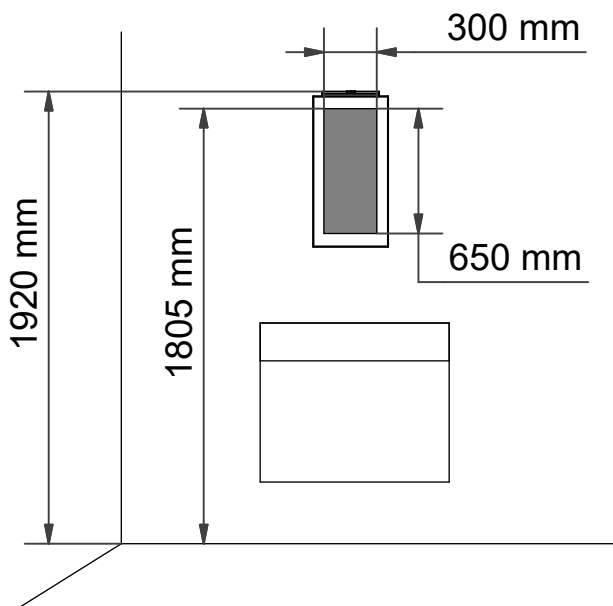
- Tämän valaisimen lampun saa vaihtaa ainoastaan valmistaja, valmistajan edustaja tai henkilö, jolla on siihen tarvittava osaaminen.


GB

- PLEASE NOTE! Electrical work should be carried out by a qualified electrician.

- If the cable is damaged or not working, contact your retailer to get it exchanged.

- The light source contained in this luminaire shall only be replaced by the manufacturer or his service agent or a similar qualified person.



 = Optimalt område för framdragning av el.  
Gäller samtliga storlekar.

Optimalt område for framtrekk av el-ledning.  
Gjelder alle størrelser.

Det optimale område til trækning af el-installation.  
Gælder samtliga størrelser

Optimaalinen alue sähkönsyötölle.  
Koskee kaikkia kokoja.

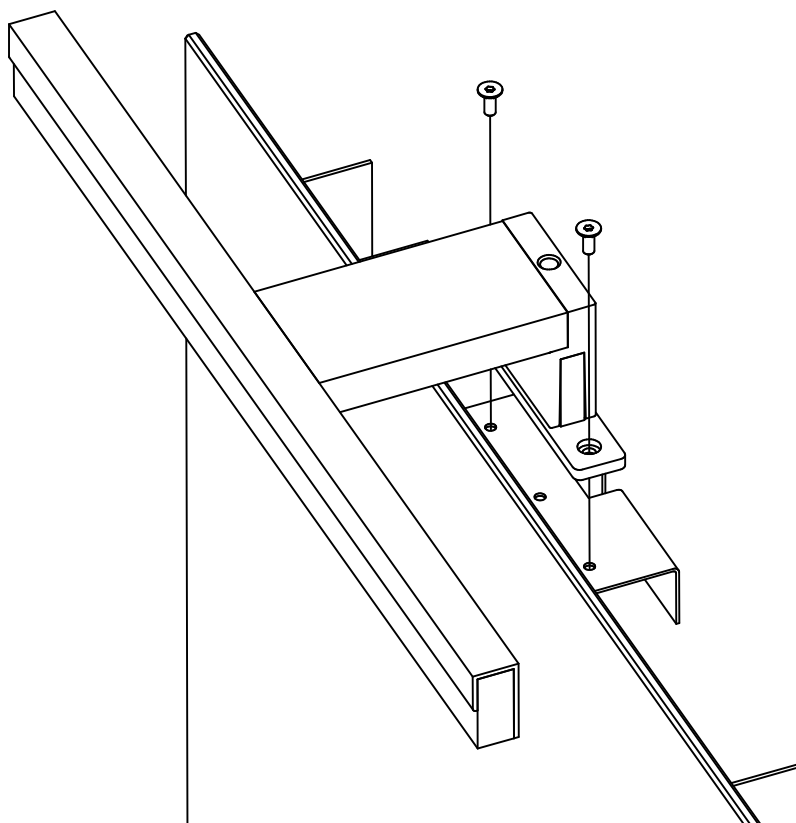
Ideal area for electrical wiring.  
Valid for all sizes.

Svedbergs i Dalstorp AB, Verkstadsvägen 1, 514 63 Dalstorp, SWEDEN

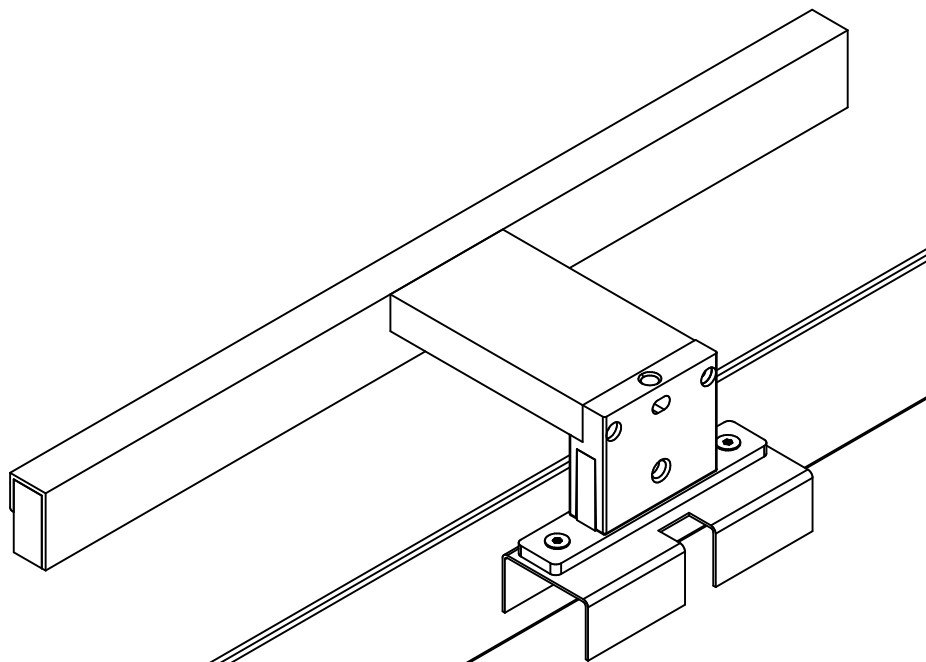
0321-53 30 00, kundtjanst@svedbergs.se, info@svedbergs.se

www.svedbergs.se, www.svedbergs.no, www.svedbergs.dk, www.svedbergs.fi, www.svedbergs.com

1



2



**SVEDBERGS**

Rev.no 2022-02-23

(2 / 2)