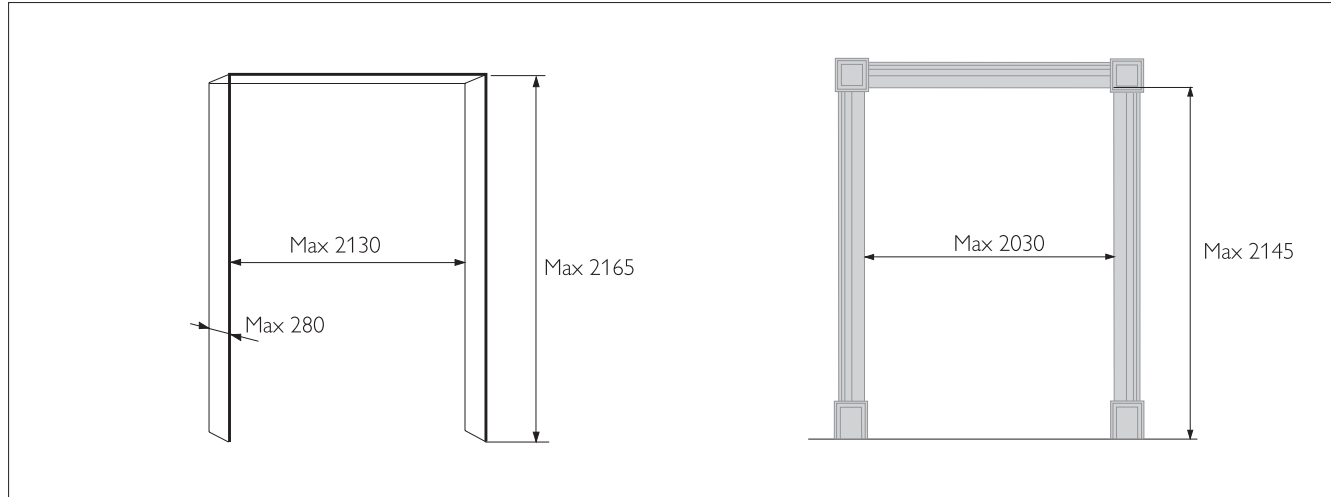
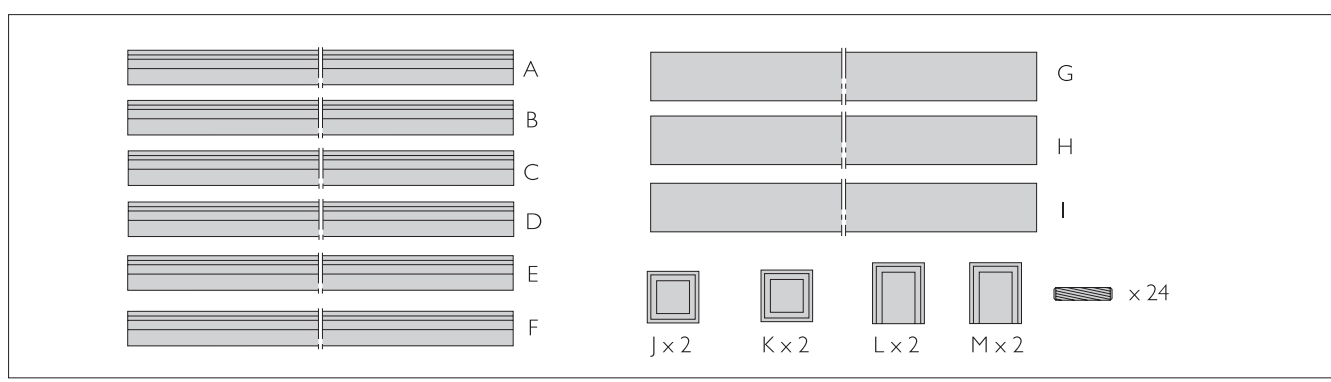
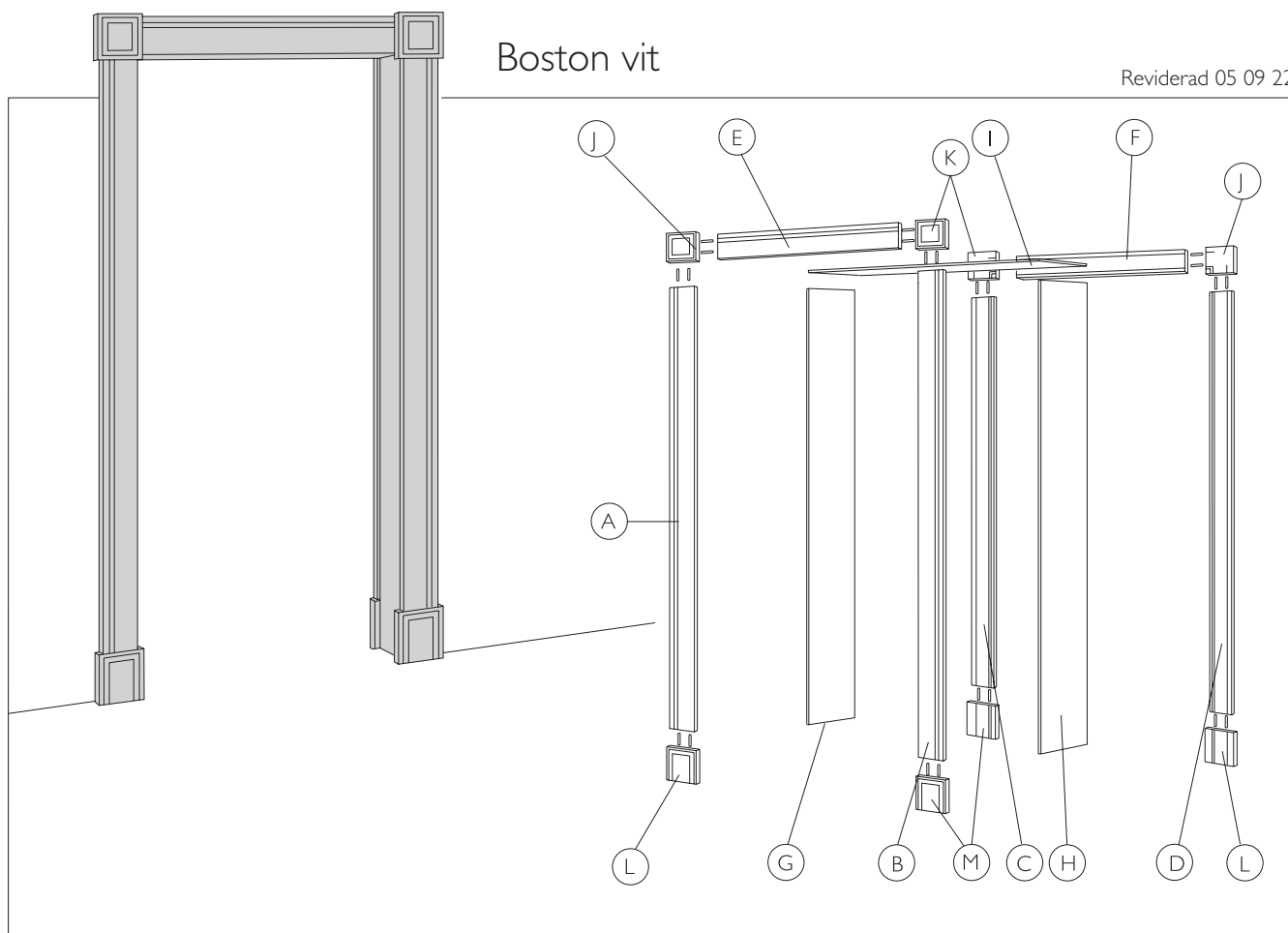
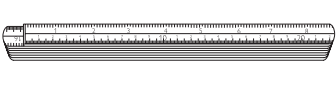


Boston vit

Reviderad 05 09 22



 = mm

