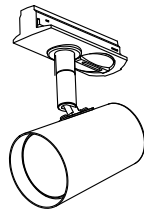


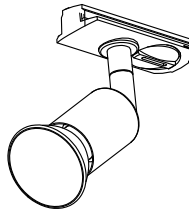
SCAN
LAMPS

TRACKLINE

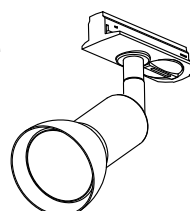
71301



71302



71303

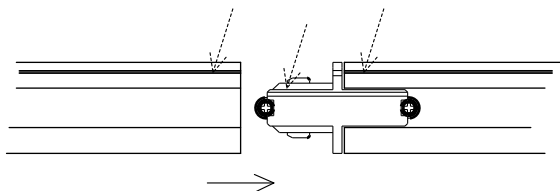
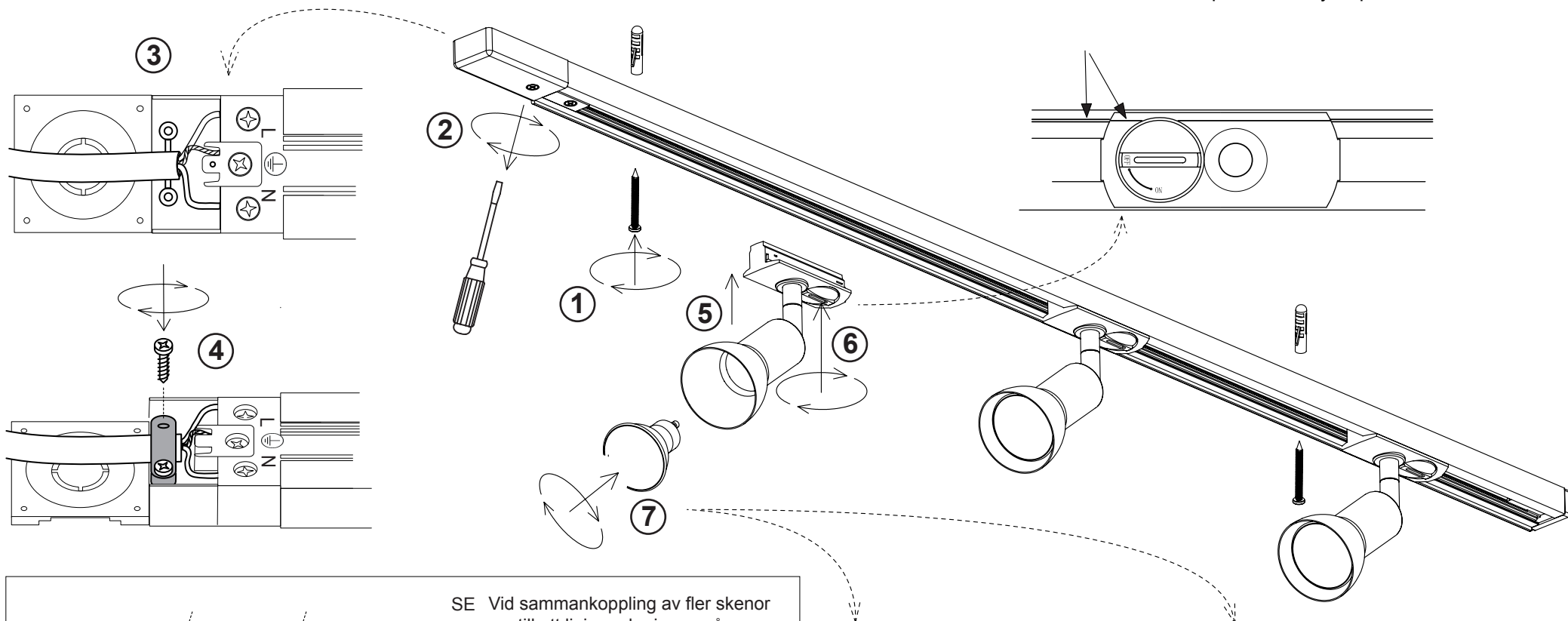


NO
Skal installeres av auktorisert elektriker.

SE
Installationen ska utföras av person med tillräcklig elkunskap.

FI
Asennus on kiinteä ja sen tulee suorittaa henkilö jolla on riittävä pätevyys ja tuntemus vallitsevista määräyksistä.

EN
Installation should be performed by a qualified electrician.



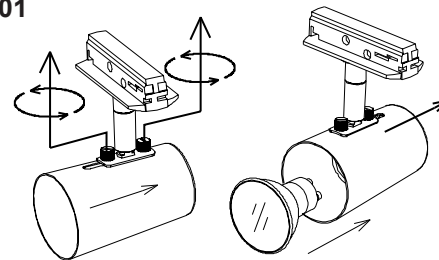
NO
Ved sammenkobling av flere skinner: Pass på at linjemarkeringen på skinnene og koblingen er på samme side.

SE Vid sammankoppling av fler skenor se till att linjemarkeringen på skenorna och kopplingen är på samma sida.

FI Kun liität kiskot yhteen katso että linja-merkintä on samalla sivulla.

EN At connection of additional track, make sure that the line markings on the track and coupling are on the same side.

71301



71303

