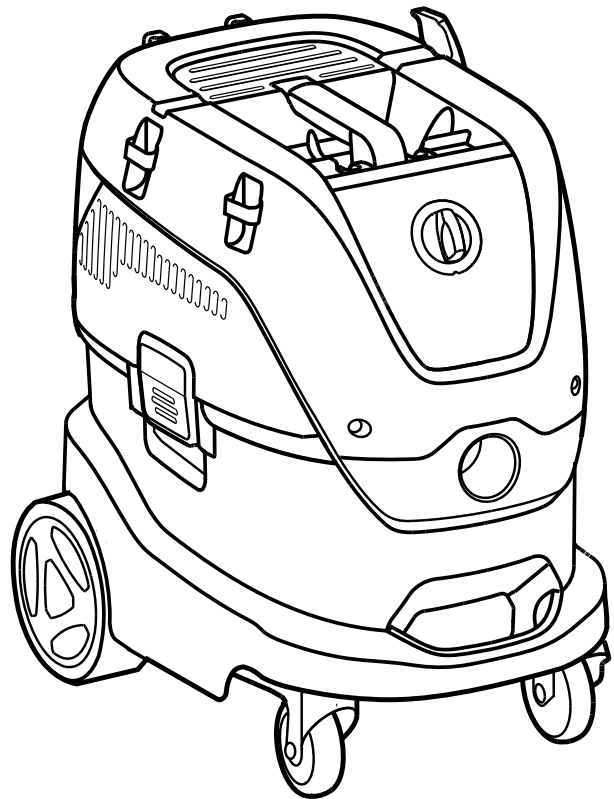
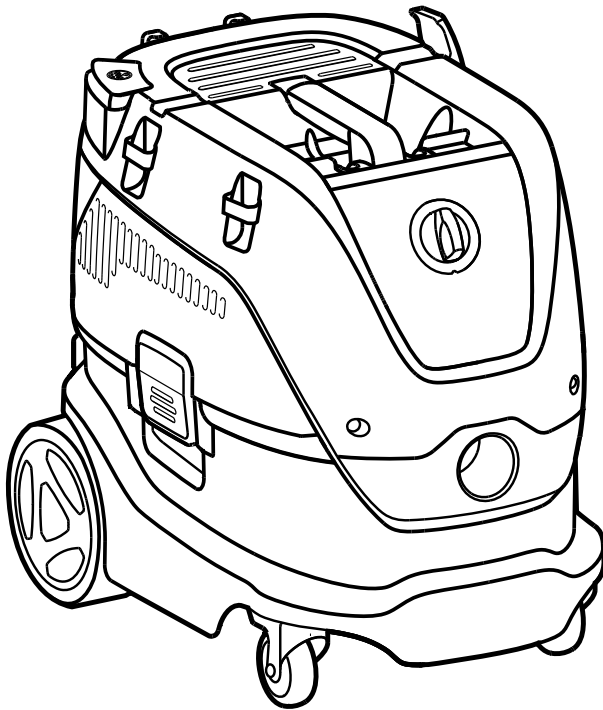


VHS 40 - VHS 42

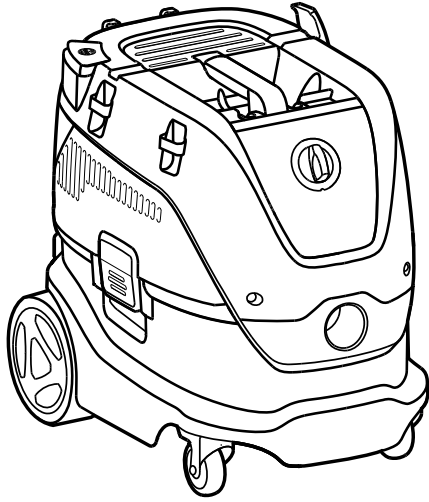
VHS 40 LC - VHS 42 LC

Instructions for use

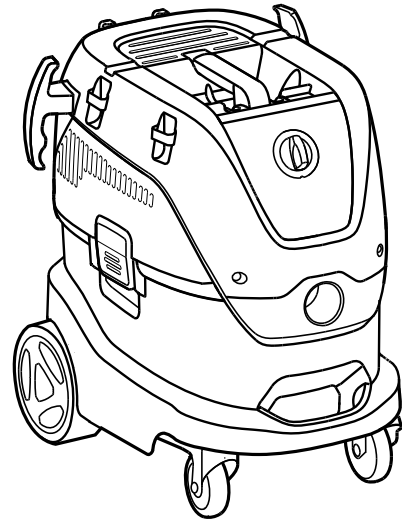


EN	Operating instructions	1
DE	Bedienungsanweisungen	10
FR	Instructions de fonctionnement	20
NL	Gebruiksaanwijzingen	30
IT	Istruzioni per l'uso	39
NO	Bruksanvisning	49
SV	Bruksanvisning	58
DA	Betjeningsvejledning	67
FI	Käyttöohje	76
ES	Instrucciones de funcionamiento	85
PT	Instruções de Funcionamento	95
EL	Οδηγίες λειτουργίας	105
TR	Kullanma Talimatları	115
SL	Navodila za delovanje	125
HR	Upute za uporabu	134
SK	Návod na obsluhu	143
CS	Návod k obsluze	153
PL	Instrukcje dotyczące obsługi	162
HU	Használati útmutató	172
RO	Instrucțiuni de utilizare	182
BG	Указания за експлоатация	192
RU	Руководство по эксплуатации	202
ET	Tööjuhised	212
LV	Norādījumi par ekspluatāciju	221
LT	Naudojimo instrukcija	230
JA	作手順.....	239
ZH	操作说明	248
KO	사용법.....	255
TH	คำแนะนำการใช้งาน	263
MS	Arahan Operasi.....	272

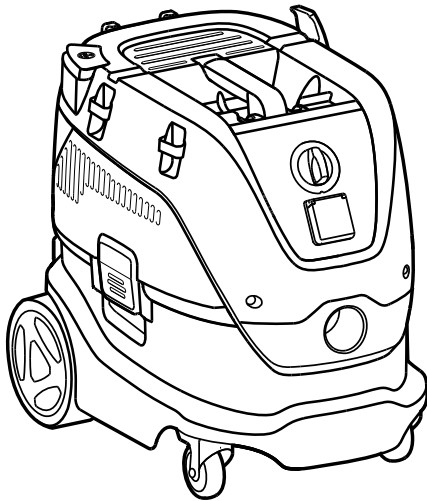
VHS 40 L30 PC
VHS 40 L30 LC FM PC



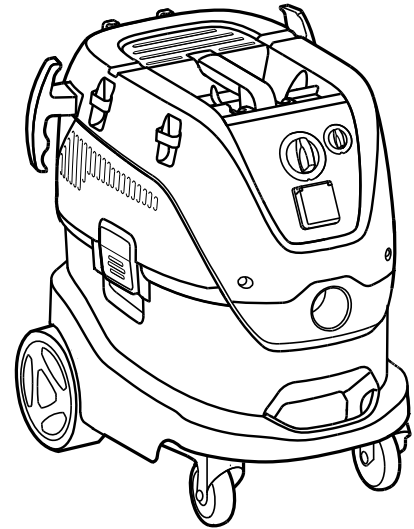
VHS 40 L40 IC
VHS 40 L40 LC FM IC



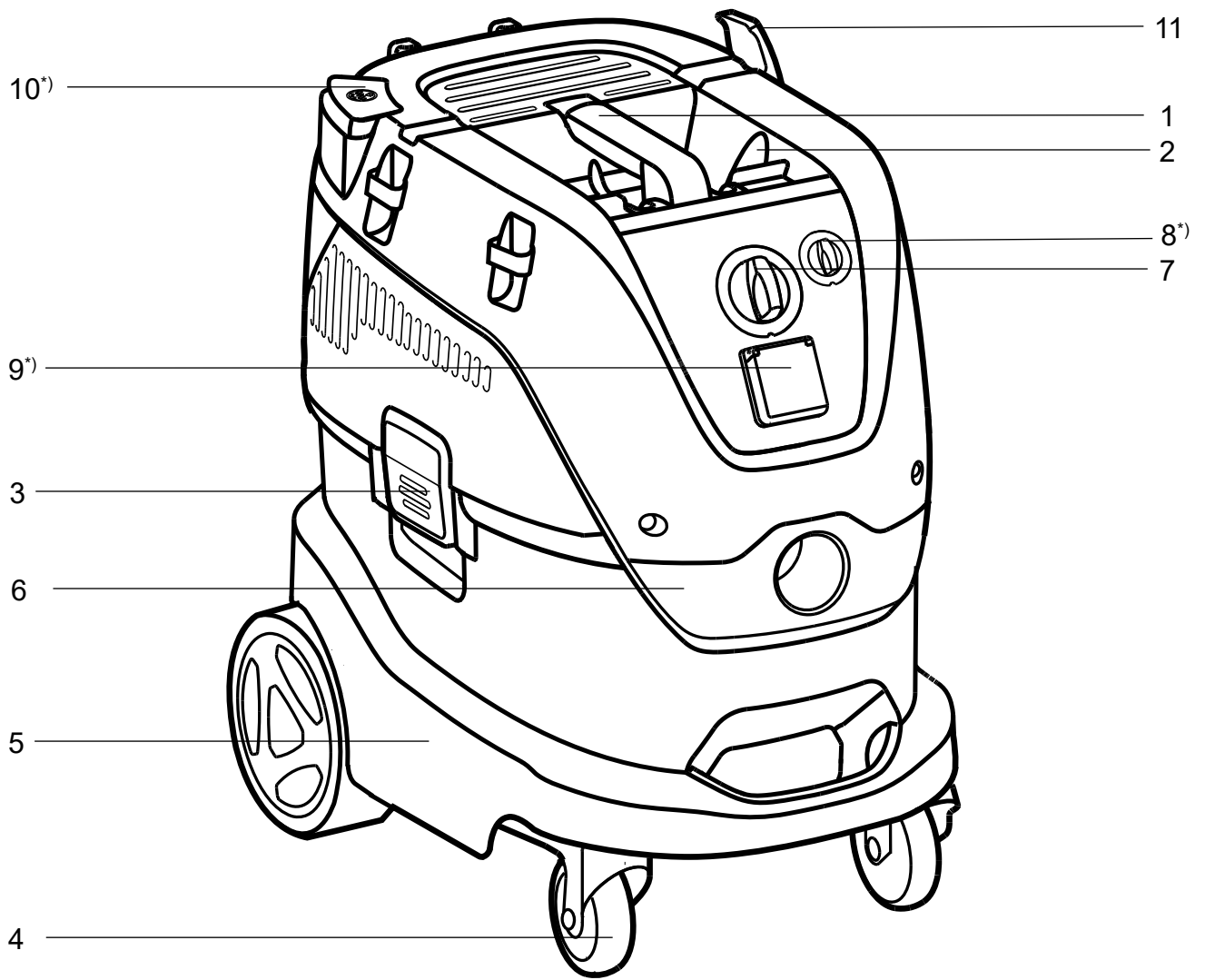
VHS 42 L30 PC
VHS 42 L30 LC FM PC



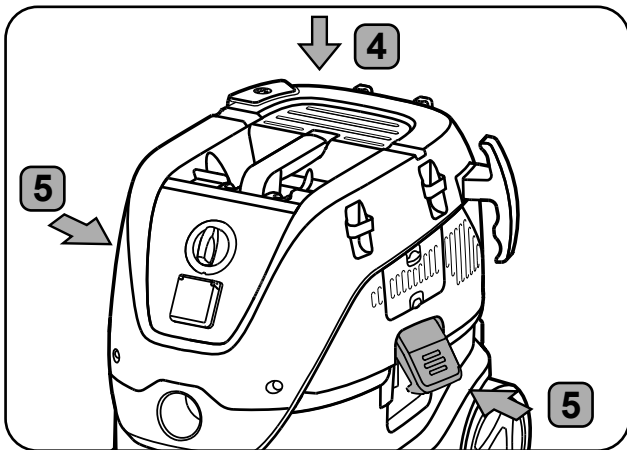
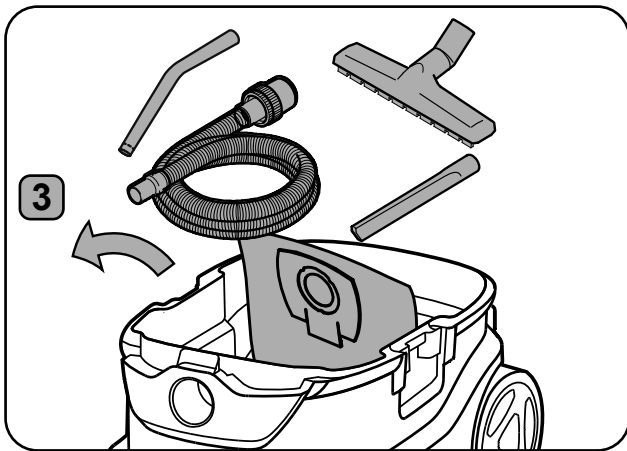
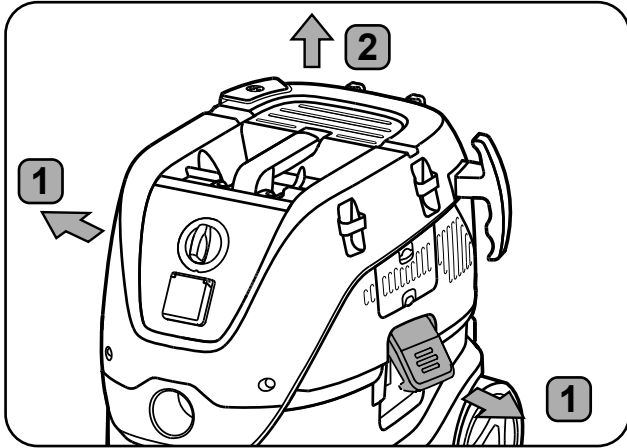
VHS 42 L40 IC
VHS 42 L40 LC FM IC



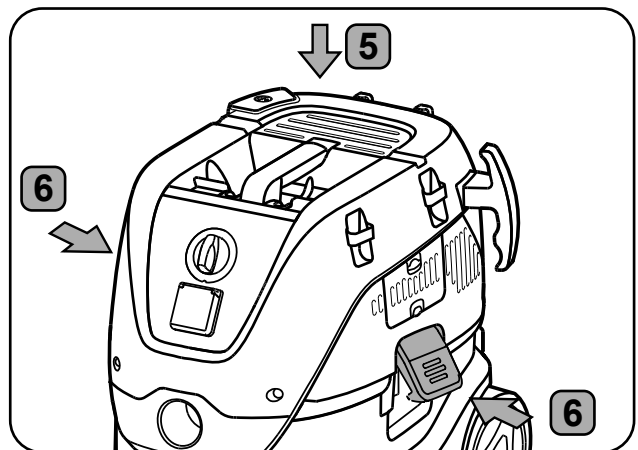
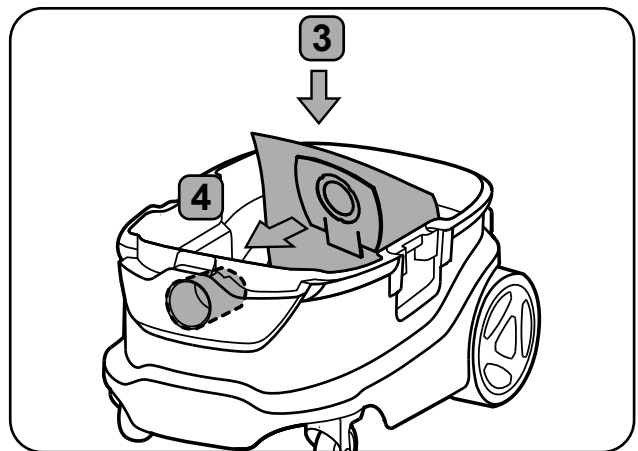
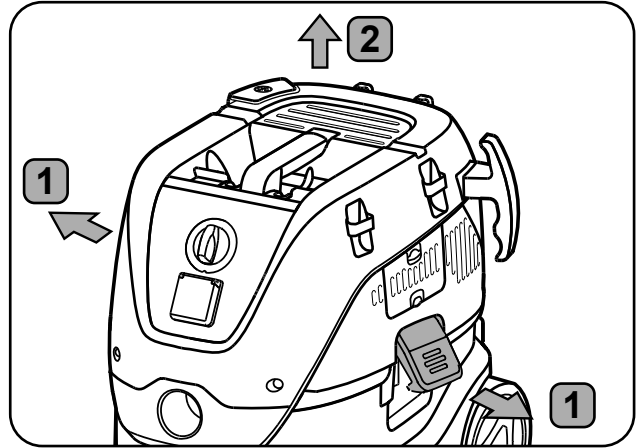
Operating elements



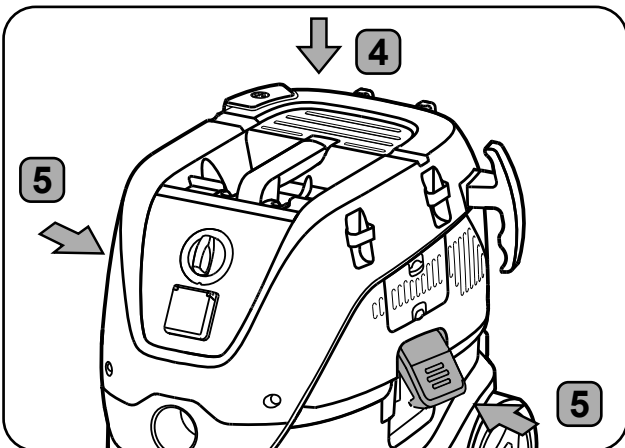
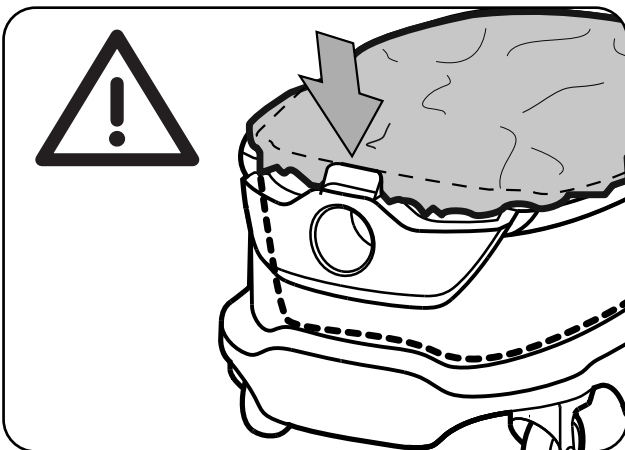
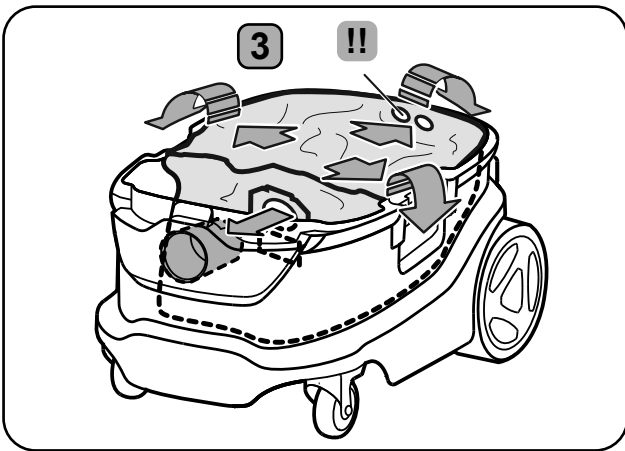
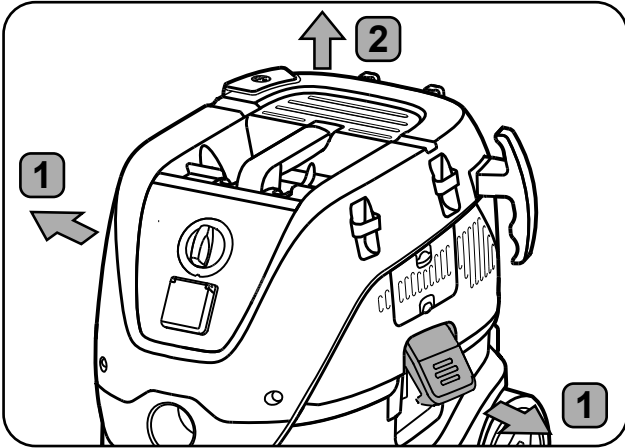
1A)



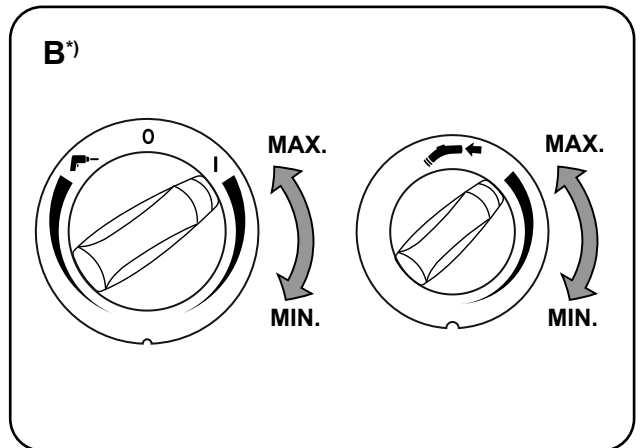
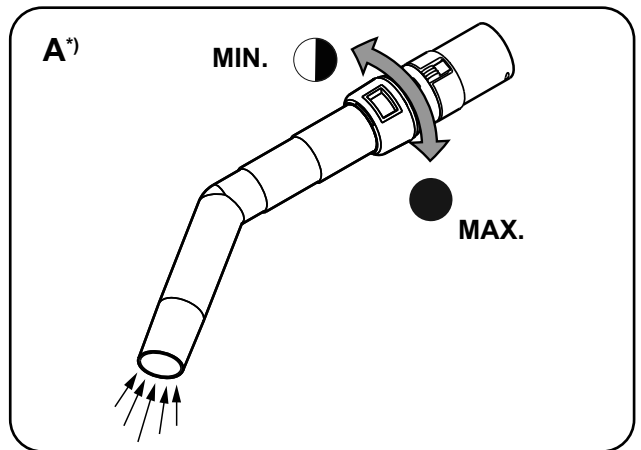
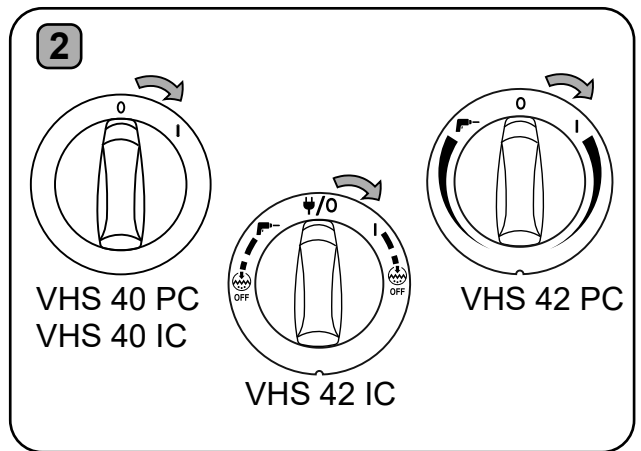
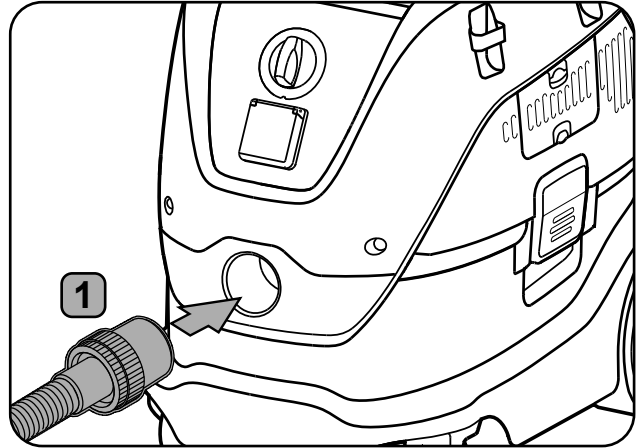
2A)



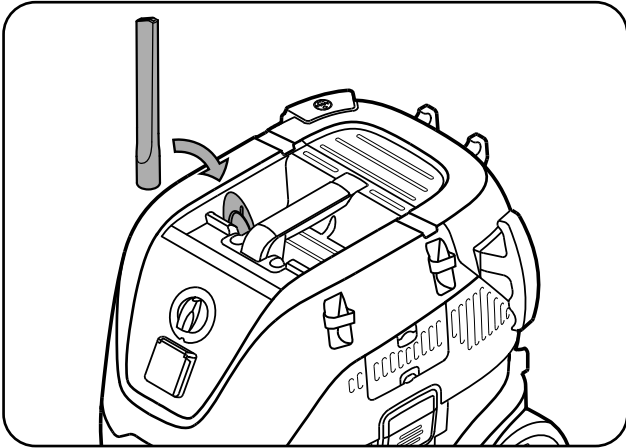
3A^{*)}



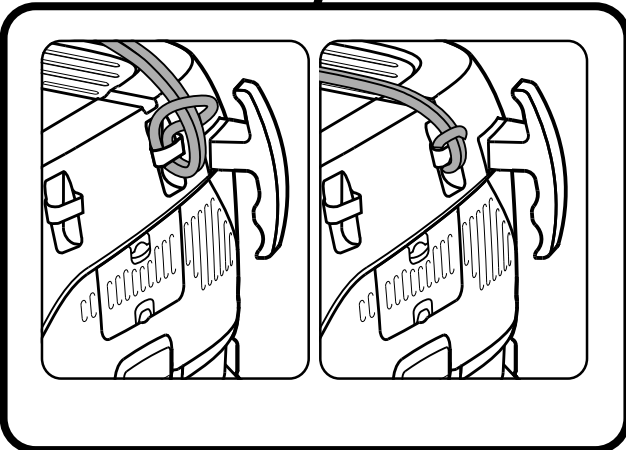
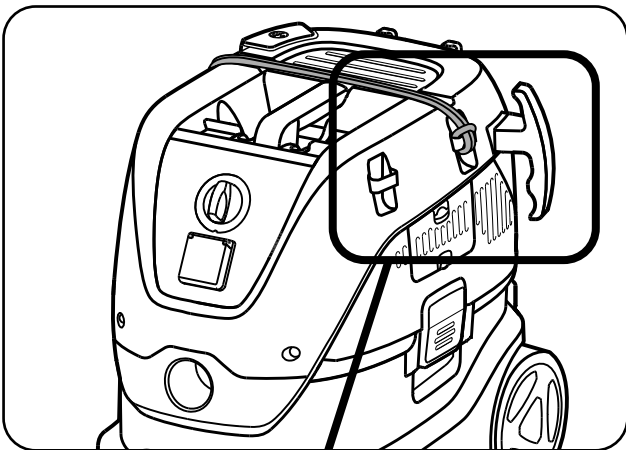
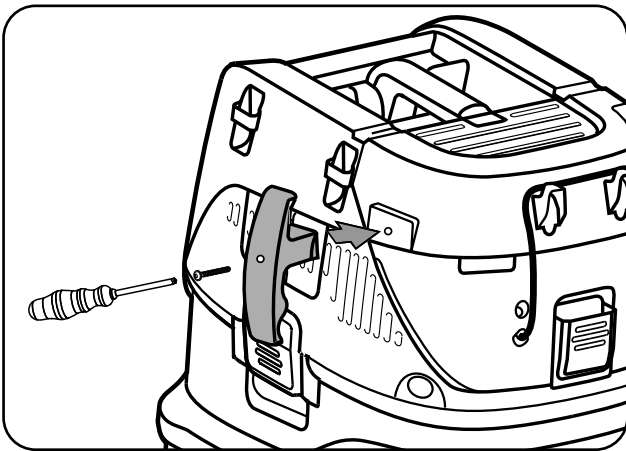
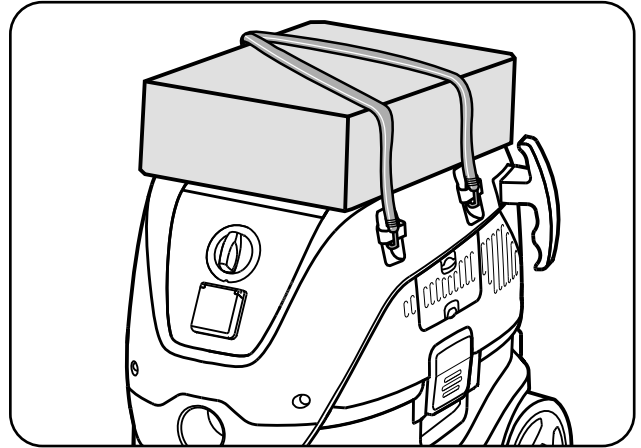
4A

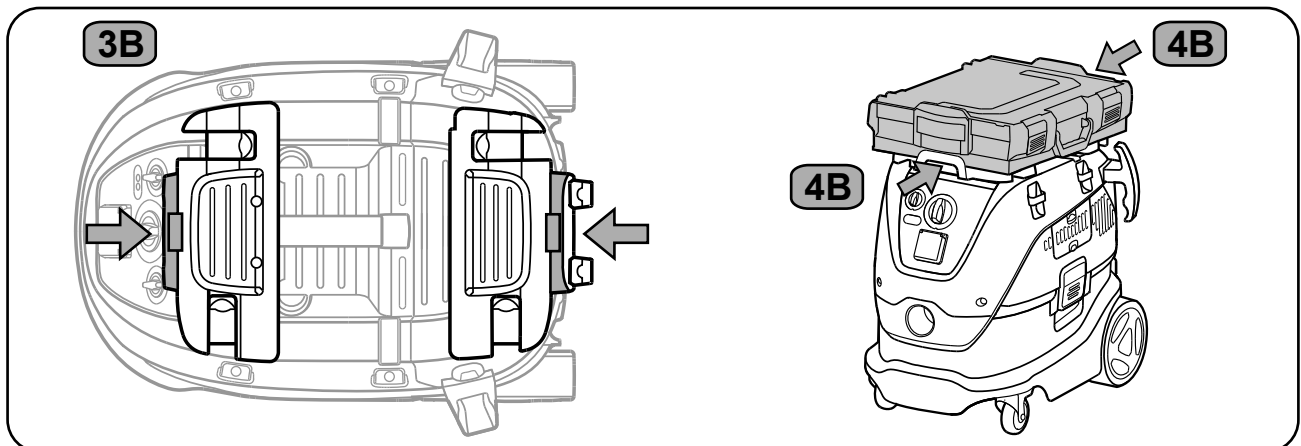
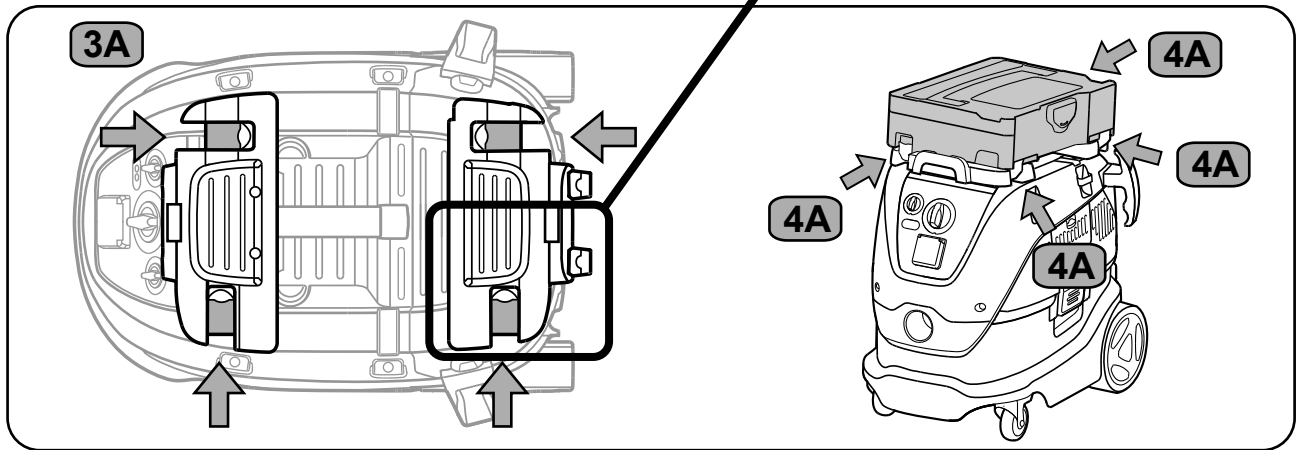
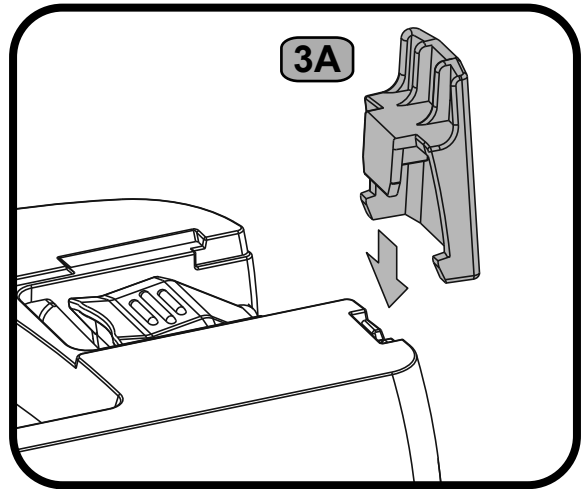
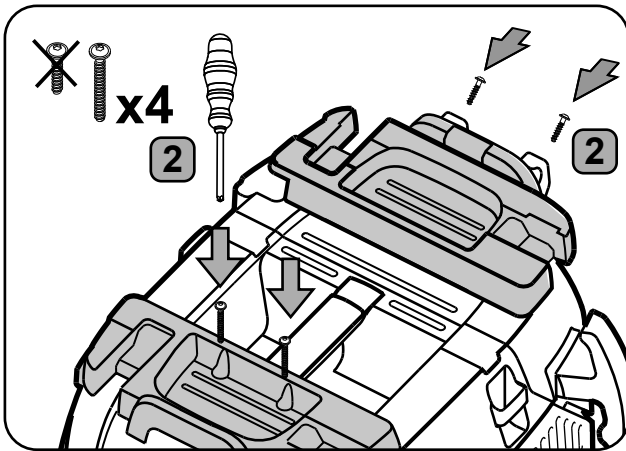
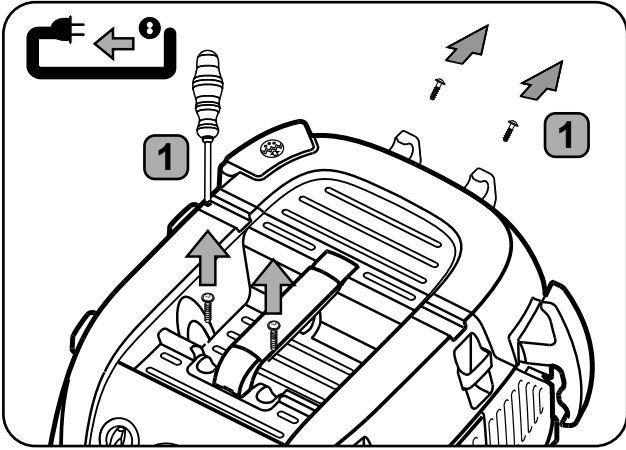


5A *)

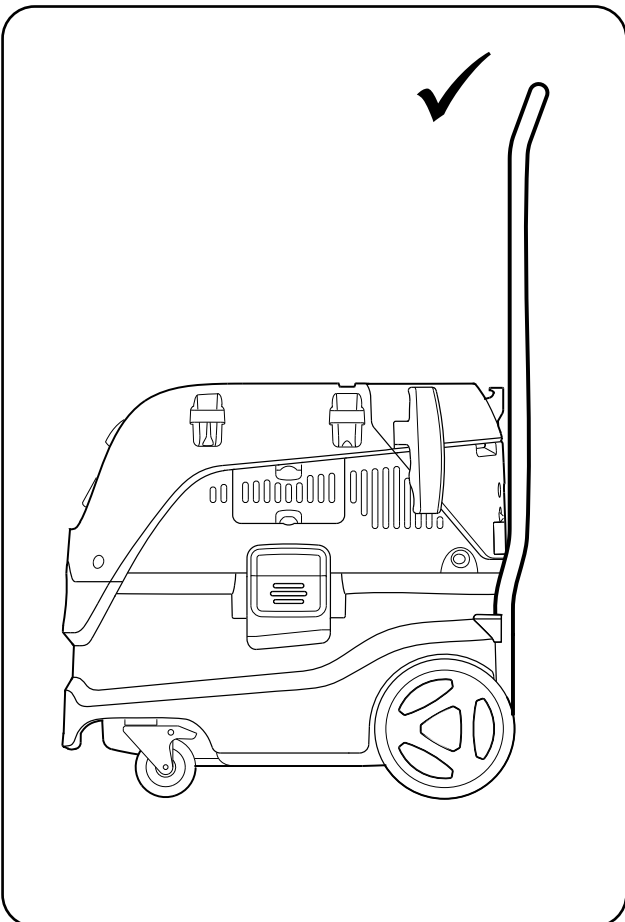
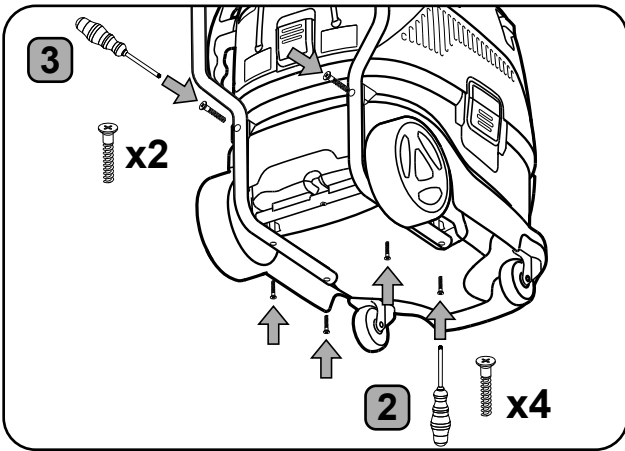
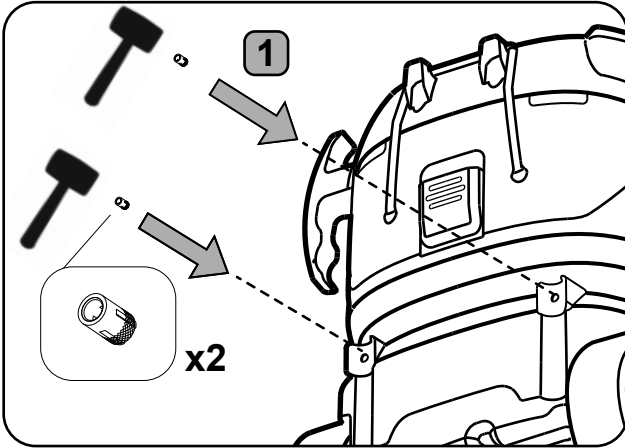


5A *)

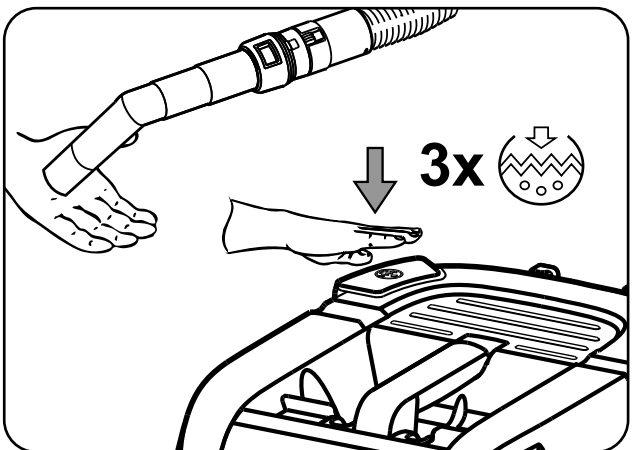
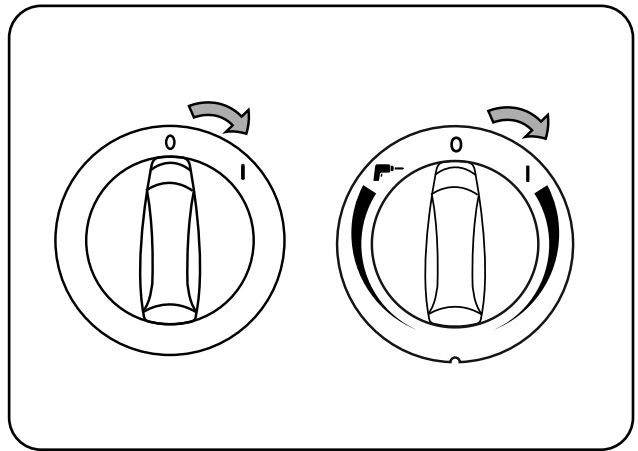
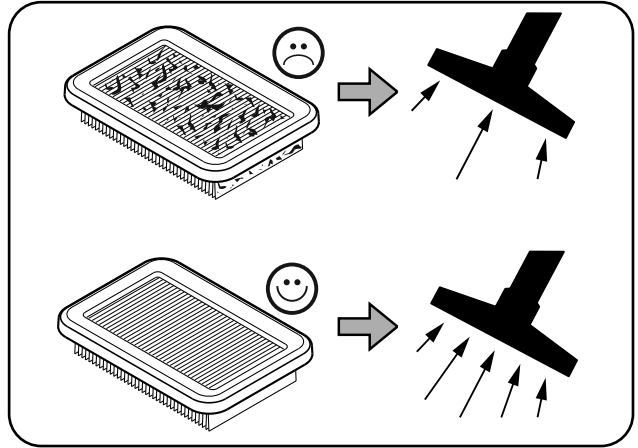




7A^{*)}

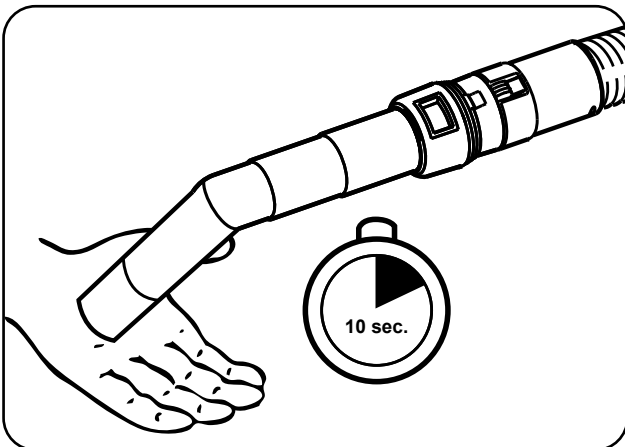
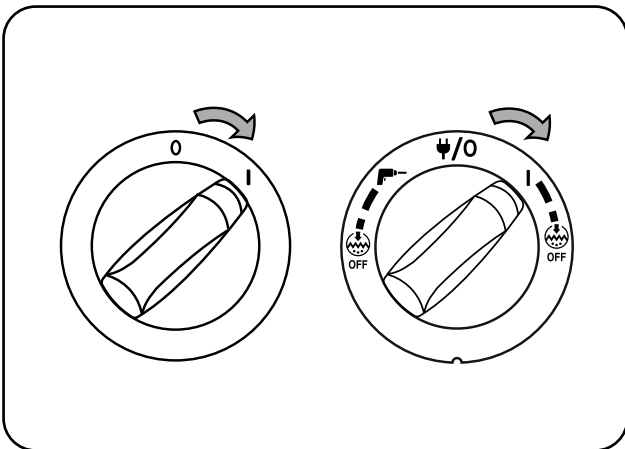
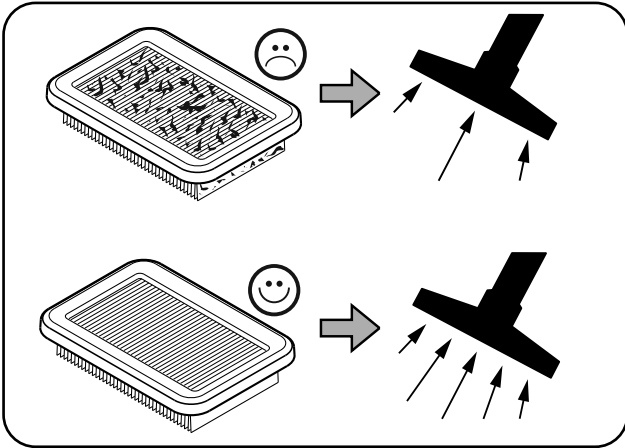


1B^{*)}



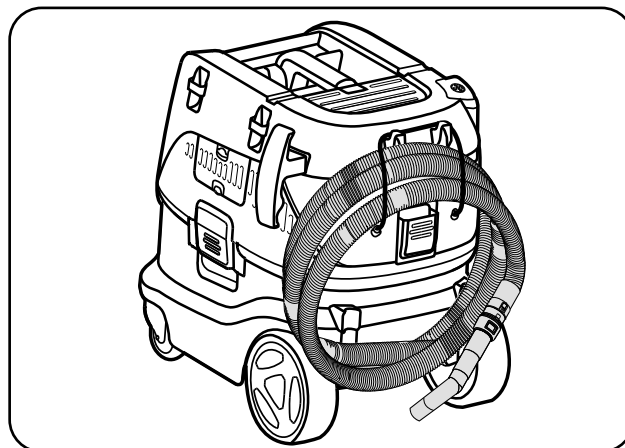
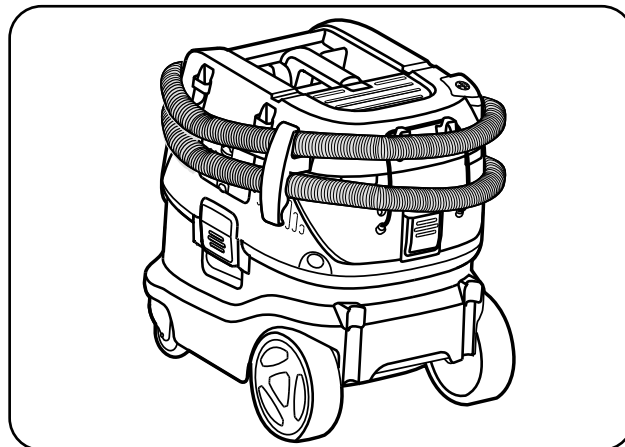
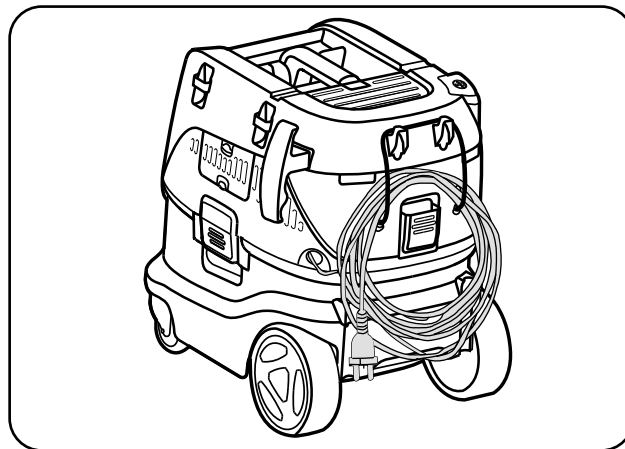
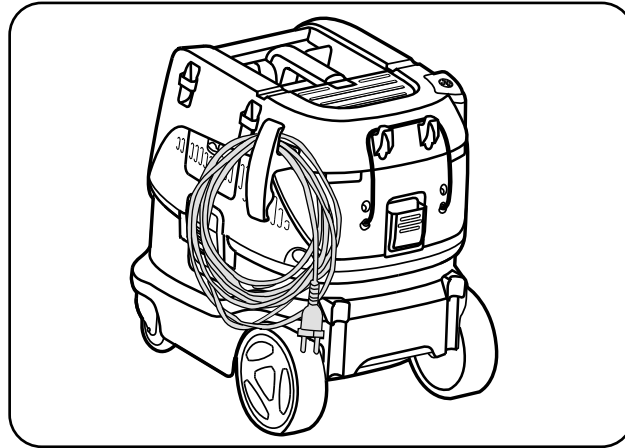
Push&Clean

2B¹⁾



InfiniClean

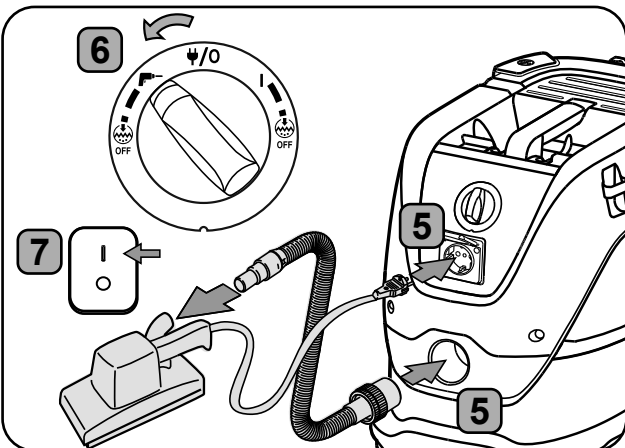
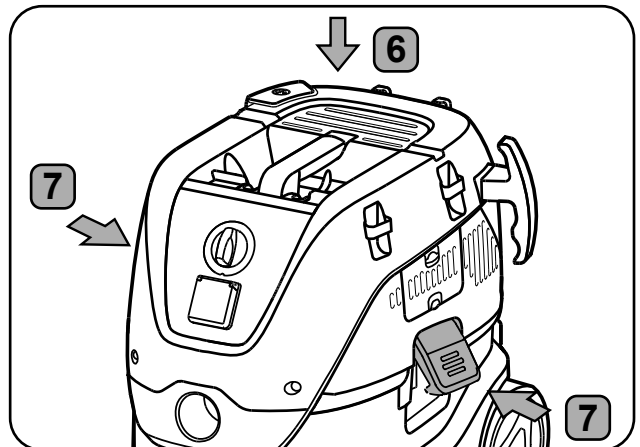
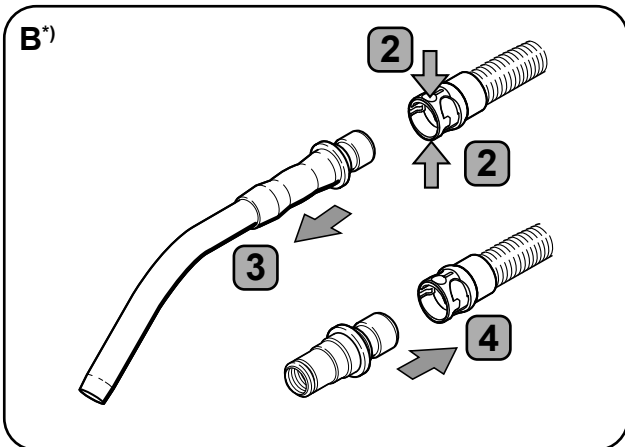
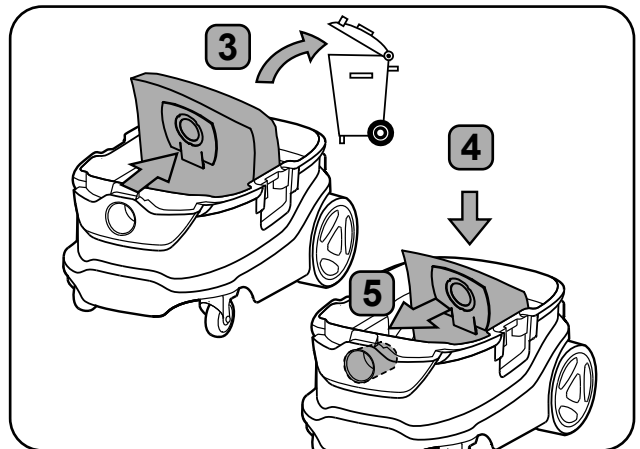
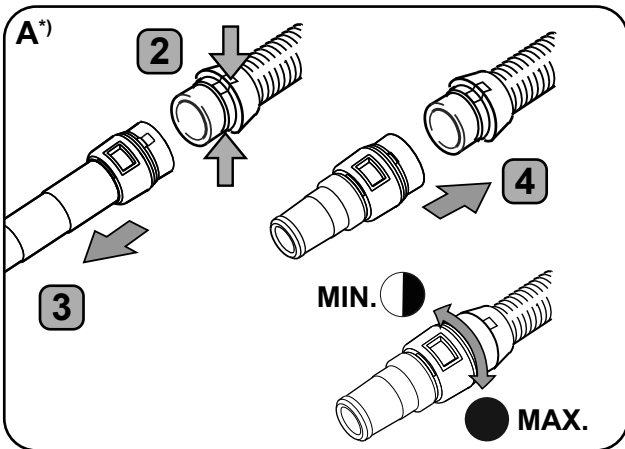
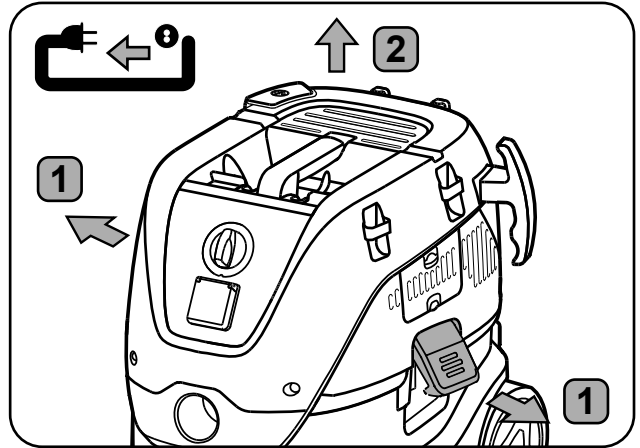
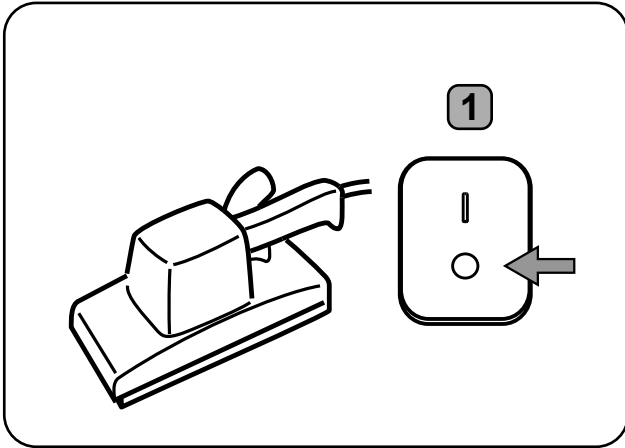
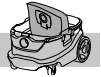
3B

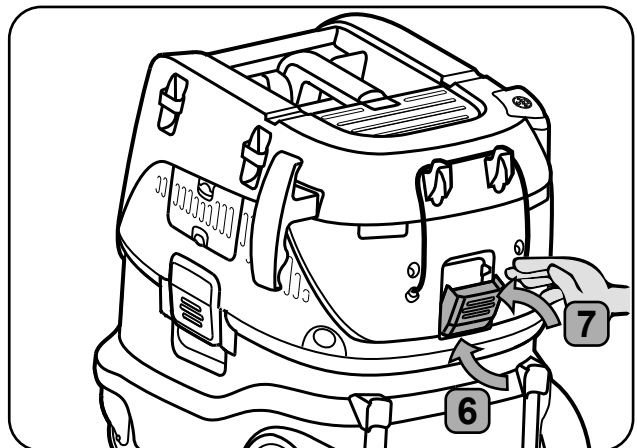
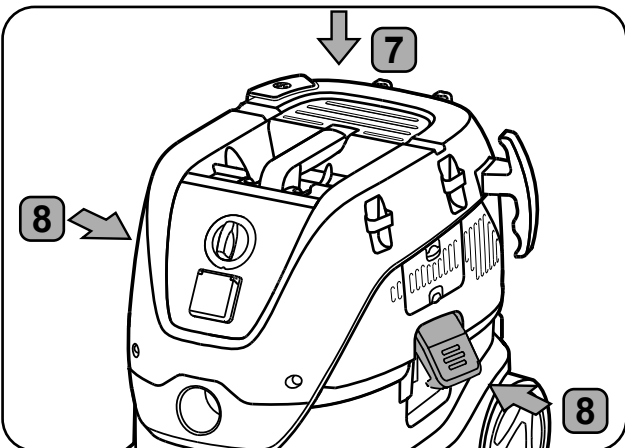
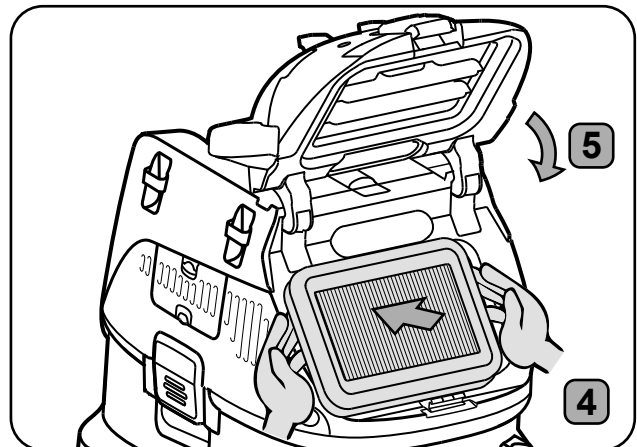
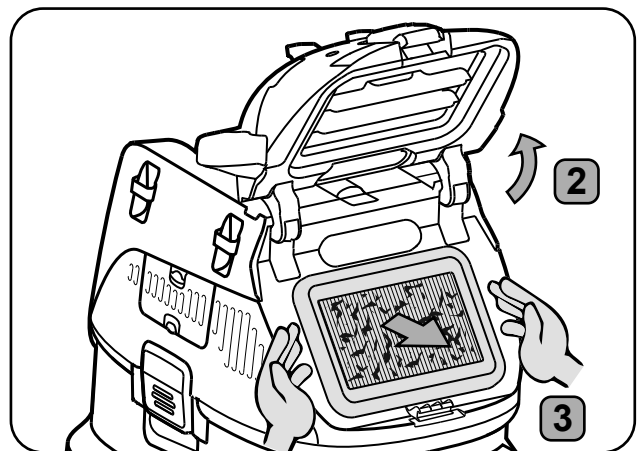
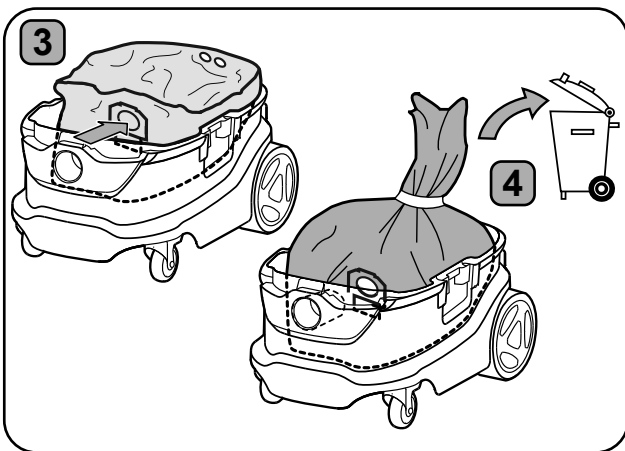
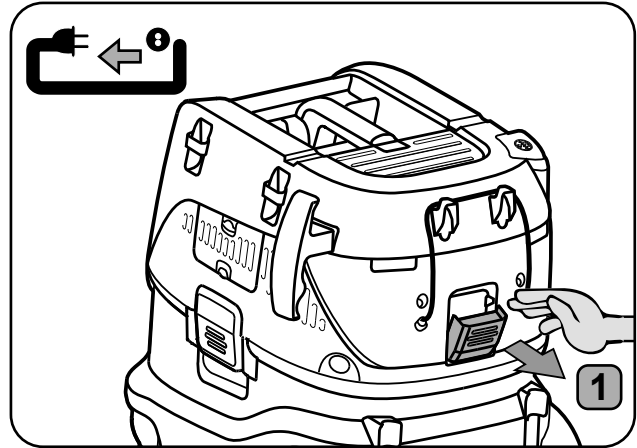
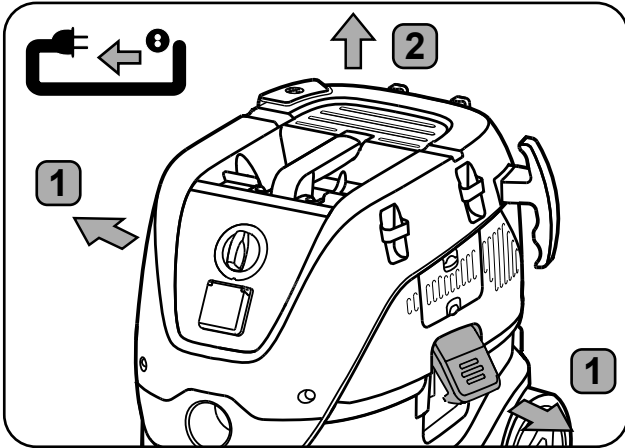
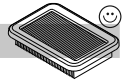


1C*)

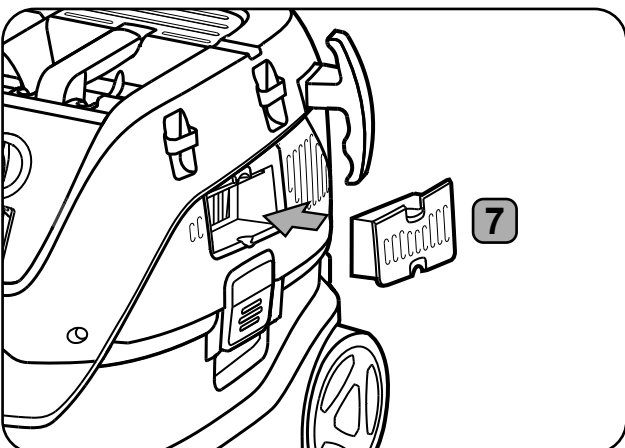
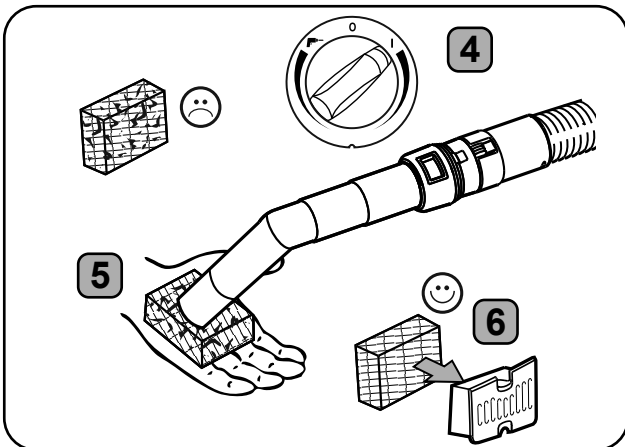
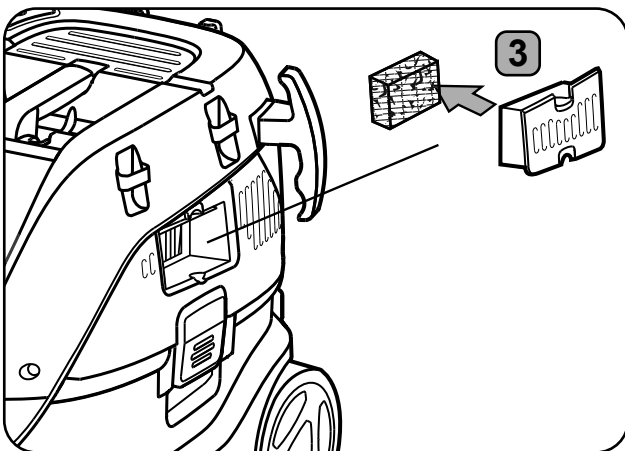
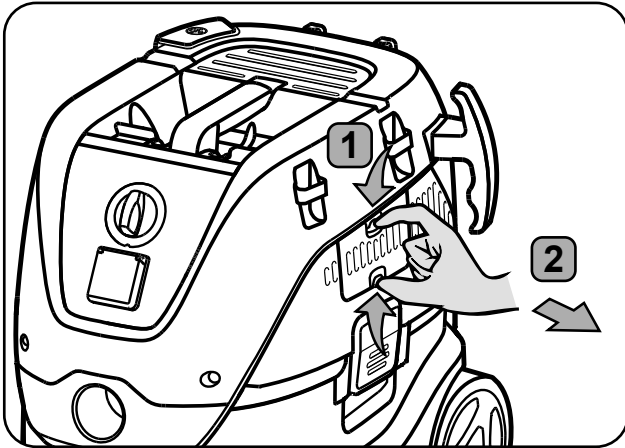


1D

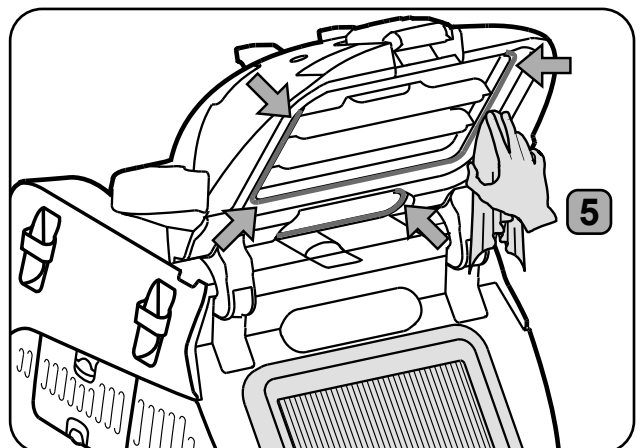
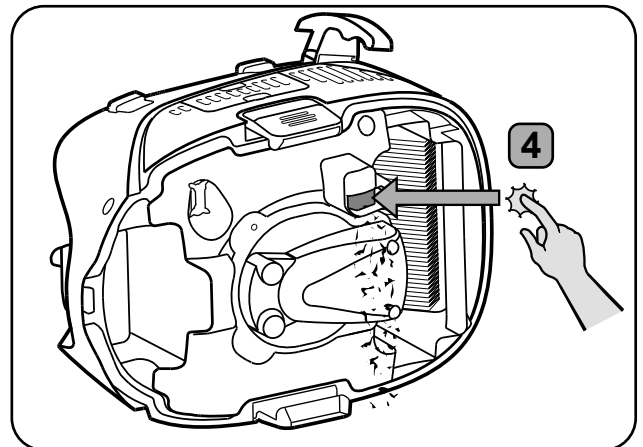
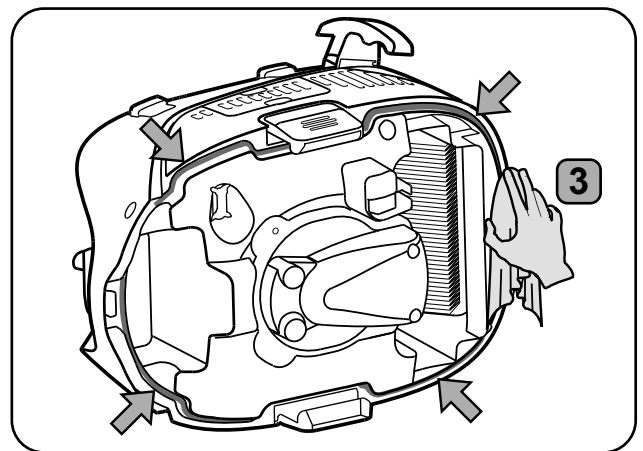
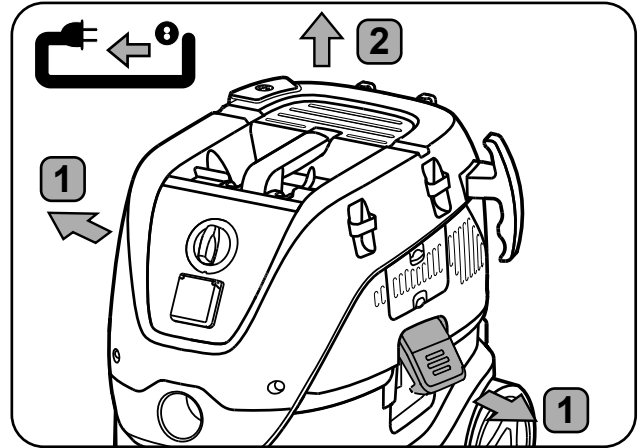


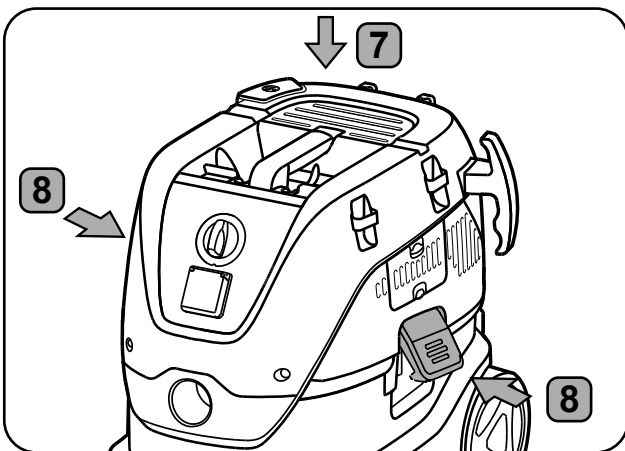
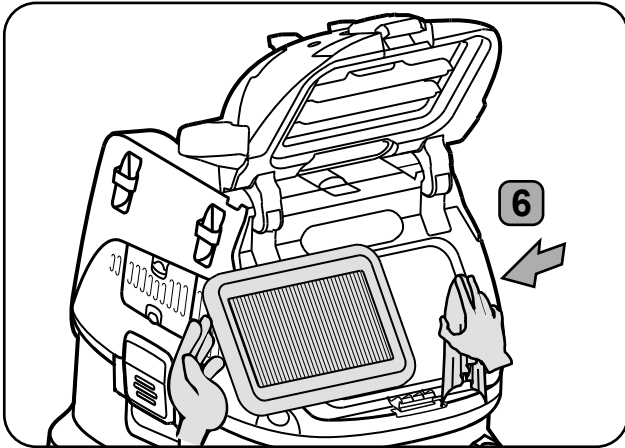
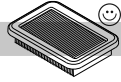


4D



5D





Pikaopas

Osat:

1. Kädensija
2. Lisävarusteiden paikat
3. Salpa
4. Pyörä
5. Säiliö
6. Liitäntä
7. Kytkin
8. Nopeuden säätäminen*)
9. Pistorasia*)
10. Suodattimen puhdistuspainike (Push&Clean)*)
11. Letkukoukku

Kuvitettu pikaopas

Kuvitetusta pikaoppaasta on apua, kun laite käynnistetään, sitä käytetään ja se asetetaan säilytykseen. Ohje on jaettu neljään symboleilla merkittyyn osaan:

A



Ennen käynnistämistä

LUE KÄYTTÖOHJEET ENNEN KÄYTTÄMISTÄ!

- 1A** - Lisävarusteiden purkaminen pakkauksesta
2A - Suodatinpussin asentaminen
3A - Kertakäyttöpussin asentaminen
4A - Letkun kiinnittäminen ja käyttäminen
5A - Lisävarusteiden paikat
6A - Sovitinlevyn asentaminen
7A - Vetoaisan asentaminen

B



Ohjaaminen ja käyttäminen

- 1B** - Push&Clean-suodattimen puhdistusjärjestelmä
2B - InfiniClean-suodattimen puhdistusjärjestelmä
3B - Johdon ja letkun säilyttäminen

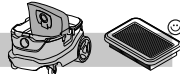
C



Sähkölaitteiden yhdistäminen

- 1C** - Käyttäminen sähkötyökalun yhteydessä

D



Hoito:

- 1D** - Suodatinpussin vaihtaminen
2D - Kertakäyttöpussin vaihtaminen
3D - Suodattimen vaihtaminen
4D - Moottorin jäähdytys - ilmastimen puhdistaminen
5D - Tiivisteiden ja kohon puhdistaminen

Sisältö

1	Turvallisuusohjeet	77
1.1	Ohjeissa käytetyt symbolit	77
1.2	Käyttöohjeet	77
1.3	Käyttötarkoitus	77
1.4	Sähköliitäntä	77
1.5	Jatkojohto	77
1.6	Takuu	78
1.7	Tärkeät varoitukset	78
2	Vaarat	79
2.1	Sähköosat	79
2.2	Vaarallinen pöly	80
2.3	Varaosat ja lisävarusteet	80
2.4	Mahdollisesti räjähdysherkkä tai syttyvä kaasuseos	80
3	Hallinta ja käyttäminen	80
3.1	Laitteen käynnistäminen ja käyttäminen ..	80
3.2	Automaattisesti käynnistävä ja sammuttava pistorasia sähkötyökaluille ¹⁾ ..	81
3.3	Push&Clean ¹⁾	81
3.4	InfiniClean ¹⁾	81
3.5	Antistaattinen kytkentä ¹⁾	81
3.6	Jäähdytysilmasuodatin	81
3.7	Märkäimurointi	81
3.8	Kuivaimurointi	82
4	Laitteen käyttämisen jälkeen	82
4.1	Käytön jälkeen	82
4.2	Kuljettaminen	82
4.3	Säilytys	82
4.4	Lisävarusteiden ja työkalujen säilytyspaikka	82
4.5	Laitteen kierrättäminen	82
5	Hoito	82
5.1	Säännöllinen huolto ja tarkastaminen	82
5.2	Hoito	83
6	Lisätietoja	84
6.1	Tekniset tiedot	84

1 Turvallisuusohjeet



Tämä asiakirja sisältää tärkeitä tietoja laitteesta ja pikaohjeen. Lue tämä käyttöohje perusteellisesti ennen laitteen käynnistämistä ensimmäistä kertaa. Säilytä nämä ohjeet myöhempää käyttöä varten.

Tuki

Laitteesta on lisätietoja verkkosivuillamme osoitteessa www.Nilfisk.com.

Saat lisätietoja maassasi toimivasta Nilfisk-huolto-
korjaamosta.

Lisätietoja on tämän asiakirjan lopussa.

1.1 Ohjeissa käytetyt symbolit

VAARA



Vakavan tai pysyvän loukkaantumisen tai hengenvaaran aiheuttava vaara.

VAROITUS



Vakavan loukkaantumisen tai hengenvaaran aiheuttava vaara.

HUOMAUTUS



Lievän loukkaantumisen tai vaurion aiheuttava vaara.

1.2 Käyttöohjeet

Tätä laitetta

- saavat käyttää vain sen käyttökoulutuksen saaneet ja sen käyttämiseen perehtyneet henkilöt saa käyttää vain valvotusti.
- Laitetta ei ole tarkoitettu sellaisten henkilöiden (mukaan lukien lasten) käyttöön, joiden aisteissa tai fyysisissä tai henkisissä kyvyissä on puutteita tai joiden kokemus ja tietämys eivät riitä laitteen käyttöön.
- Lapsia tulee valvoa, jotta he eivät leiki laitteella.
- Älä käytä vaarallisia työskentelymenetelmiä.
- Laitetta ei saa koskaan käyttää ilman suodatinta.
- Katkaise virta ja irrota pistoke pistorasiasta
 - ennen puhdistamista ja huoltoa
 - ennen osien vaihtamista
 - ennen lisälaitteen vaihtamista
 - jos muodostuu vaahtoa tai laitteesta vuotaa nestettä.

Käyttöohjeiden ja työturvallisuusmääräysten lisäksi on noudatettava yleisiä turvallisuusmääräyksiä.

Seuraavat asiat koskevat pölyluokan L koneita (mallimerkintä VHS 40 LC, VHS 42 LC):

Käyttäjille on annettava seuraavat tiedot ja koulutus ennen käyttämisen aloittamista:

- laitteen käyttäminen
- kerättävään materiaaliin liittyvät vaarat
- kerätyn materiaalin turvallinen hävittäminen.

1.3 Käyttötarkoitus

Tämä siirrettävä pölynkeräin on suunniteltu, kehitetty ja testattu huolellisesti, jotta se toimii tehokkaasti ja turvallisesti, kun se pidetään kunnossa ja sitä käytetään seuraavia ohjeita noudattaen.

Tämä laite on tarkoitettu ammattikäyttöön esimerkiksi sairaaloissa, kouluissa, hotelleissa, tehtaissa, myymälöissä ja toimistoissa sekä vuokrattavaksi. Tämä laite sopii myös teolliseen käyttöön, kuten tuotantolaitoksissa, rakennustyömailla ja työpajoissa. Vain laitteen käyttäjät voivat estää väärinkäytön aiheuttamat onnettomuudet.

LUE KAIKKI TURVALLISUUSOHJEET JA NOUDATA NIITÄ.

Laite on tarkoitettu vain kuivan syttymättömän pölyn ja nesteiden imurointiin.

Muunlainen käyttäminen on kielletty. Valmistaja ei vastaa virheellisen käyttämisen aiheuttamista vahingoista. Käyttäjä on vastuussa virheellisen käytämisen seurauksista. Lisäksi oikea käyttäminen edellyttää huoltamista ja korjaamista valmistajan ohjeita noudattaen.

Seuraavat asiat koskevat pölyluokan L koneita (mallimerkintä VHS 40 LC, VHS 42 LC):

Laitteella saa imuroida vain kuivaa syttymätöntä pölyä ja nesteitä sekä vaarallisia pölyjä, joiden OEL¹⁾-arvo on > 1 mg/m³.

Pölyluokka L (IEC 60335-2-69).

Tämän luokan pölyjen OEL¹⁾-arvo on > 1 mg/m³.



Pölyluokalle L tarkoitettujen koneiden suodatinmateriaali on testattu. Läpäisevyys saa olla enintään 1 % eikä hävittämiseen liity erityisvaatimuksia.

Pölynkeräimissä on varmistettava riittävä ilmanvaihtomäärä L, kun poistoilma palautetaan huoneeseen. Paikalliset säädökset on otettava huomioon ennen käyttöä.

1.4 Sähköliitäntä

- Laitekytkennässä kannattaa käyttää vikavirtakytkintä.
- Aseta sähköiset osat (kiinnikkeet, pistokkeet ja liitokset) paikoilleen. Jatkojohto on valittava siten, että suojausluokka säilyy.
- Virtajohdon ja jatkojohtojen liitäntöjen tulee olla vesitiiviitä.

1.5 Jatkojohto

1. Käytä jatkojohtona vain valmistajan vaatimukset täyttävää tai ylittävää jatkojohtoa.
2. Jos yhdistät tämän laitteen verkkovirtaan jatkojohdon avulla, tarkista sen johtimien poikkipinta-ala:

¹⁾OEL= työpaikkasäteilytyksen raja. ²⁾ valinnaisia lisävarusteita / mallikohtainen varuste,
Tämä on alkuperäisen käyttöohjeen käännös

Johdon pituus	Poikkipinta-ala	
	< 16 A	< 25 A
Enintään 20 m	1,5 mm ²	2,5 mm ²
20 - 50 metriä	2,5 mm ²	4,0 mm ²

1.6 Takuu

Takuuseen sovelletaan yleisiä liiketoimintaperiaatteitamme.

Valmistaja ei vastaa vahingoista, jos laitteeseen on tehty luvattomia muutoksia, jos siinä on käytetty virheellisiä harjoja tai jos sitä on käytetty käyttötarkoituksen vastaisesti.

1.7 Tärkeät varoitukset

VAROITUS



- Voit vähentää tulipalon, sähköiskun ja loukkaantumisen vaaraa lukemalla kaikki turvallisuusohjeet ja varoitusmerkinnät ennen käyttämistä sekä noudattamalla niitä. Tämä laite on turvallinen, kun sitä käytetään siivoamiseen ohjeissa kuvatulla tavalla. Jos sähköisiä tai mekaanisia osia vaurioituu, laite ja/ tai lisävaruste on korjautettava valtuutetussa huoltokorjaamossa tai valmistajalla ennen sen käyttämistä, jotta laite ei vaurioidu enempää eikä käyttäjä loukkaannu.
- Laitetta ei saa jättää ilman valvontaa, kun sen pistoke on pistorasiassa. Irrota pistoke pistorasiasta, kun laite ei ole käytössä tai ennen sen kunnossapitoa.
- Laitetta saa käyttää ul-

- kona vain satunnaisesti.
- Älä käytä laitetta, jos sen virtajohto tai pistoke on vaurioitunut. Vedä aina pistokkeesta, älä johdosta. Laitetta tai pistoketta ei saa käsitellä märin käsin. Poista kaikki toiminnot käytöstä ennen pistokkeen irrottamista pistorasiasta.
- Laitetta ei saa vetää eikä kantaa verkkojohdosta. Verkkojohtoa ei saa käyttää kahvana. Verkkojohtoa ei saa jättää oven väliin. Verkkojohtoa ei saa vetää terävien kulmien yli. Laitetta ei saa vetää sen verkkojohdon yli. Varo, ettei johto joudu kosketukseen kuumien pintojen kanssa.
- Pidä sormet, hiukset, löysät vaatteet ja kaikki kehon osat kaukana aukoista ja liikkuvista osista. Aukkoihin ei saa työntää mitään. Laitetta ei saa käyttää, jos jokin sen aukoista on tukossa. Pidä aukot puhtaana pölystä, nukasta ja karvoista ja kaikesta ilman virtausta haittaavasta.
- Laitetta ei saa käyttää ulkona kylmässä.
- Laitteella ei saa imu-

- roida syttyviä nesteitä, kuten bensiiniä. Laitetta ei saa käyttää tällaisten nesteiden lähellä.
- Laitteella ei saa imuroida mitään savuavaa tai palavaa, kuten savukkeiden natsoja, tulitikkuja tai kuumaa tuhkaa.
 - Ole erityisen varovainen imuroidessasi portaita.
 - Älä käytä laitetta, jos suodattimet eivät ole paikallaan.
 - Jos laitteessa on toimintahäiriö, jos se on pudonnut tai vahingoittunut, jos se on jätetty ulos tai jos se on pudonnut veteen, toimita se huoltoon huoltokorjaamolle tai jälleenmyyjälle.
 - Jos laitteesta vuotaa vaahtoa tai nestettä, katkaise virta heti.
 - Laitetta ei saa käyttää vesipumppuna. Laite on suunniteltu ilman ja veden seosten imurointiin.
 - Yhdistä laite maadoitettuun pistorasiaan. Pistorasiassa ja jatkojohdossa on oltava riittävä suojaus.
 - Työskentelypaikassa on oltava hyvä ilmanvaihto.
 - Laitteen päällä ei saa seisoa. Tällöin laite voi kaatua ja vaurioitua. Ta-


paturman vaara.

- Seuraavat asiat koskevat tavallisia koneita (mallimerkintä VHS 40, VHS 42): Tämä laite ei sovellu vaarallisen pölyn imurointiin.
- Laitteen pistorasiaa saa käyttää vain käyttöohjeessa kuvatulla tavalla.


2 Vaarat

2.1 Sähköosat

VAARA

-  Laitteen yläosa sisältää jännitteisiä osia. Niihin koskettaminen aiheuttaa vakavia vammoja tai hengenvaaran. Laitteen yläosaan ei saa koskaan ruiskuttaa vettä.

VAARA

-  Viallinen sähköjohto aiheuttaa sähköiskun vaaran. Siihen koskettaminen voi aiheuttaa vakavia vammoja tai hengenvaaran.
- Älä vaurioita virtajohtoa esimerkiksi ajamalla sen yli tai vetämällä tai murskaamalla sitä.
 - Tarkista säännöllisesti, ettei sähköjohto ole kulunut tai vahingoittunut.
 - Jos virtajohto on vaurioitunut, se on vaaran välttämiseksi vaihdattava

Nilfiskin valtuuttamassa huoltokorjaamossa tai valtuutetulla ammattilaisella.

- Virtajohtoa ei saa kiertää sormen tai muun kehonosan ympärille.

2.2 Vaarallinen pöly

VAROITUS



Vaaralliset aineet

Vaarallisten aineiden imuroiminen voi aiheuttaa vakavia vammoja tai hengenvaaran.

Koneella ei saa imuroida seuraavia aineita:

- Kuumat aineet, kuten palavat savukkeet tai kuuma tuhka
- Syttyvät, räjähtävät tai syövyttävät nesteet, kuten bensiini, liuottimet, hapot tai emäkset
- Syttyvä tai räjähtävä pöly, kuten magnesium- tai alumiinipöly.
- Myös seuraavat asiat koskevat tavallisia koneita (mallimerkintä VHS 40, VHS 42): Koneella ei saa imuroida seuraavia aineita:
 - Vaarallinen pöly.

2.3 Varaosat ja lisävarusteet

HUOMAUTUS



Varaosat ja lisävarusteet
Muiden kuin alkuperäisten varaosien, harjojen ja lisävarusteiden käyttäminen voi heikentää laitteen turvallisuutta ja/tai toimintaa.

Käytä vain Nilfiskin varaosia ja lisävarusteita. Seuraavat varaosat voivat vaikuttaa käyttäjän turvallisuuteen ja/tai laitteen toimintaan:

Kuvaus	tilausno
Litteä suodatin PTFE, 1 kpl.	107413540
Fleecesuodatinpussi, 5 kpl.	107413547
Kertakäyttöpussi, 5 kpl.	107417821
Pitkäikäinen suodatinpussi, 1 kpl.	107413556
Moottorin jäähdytysilmansuodatin PET, 1 kpl.	107413541

2.4 Mahdollisesti räjähdysherkkä tai syttyvä kaasuseos

HUOMAUTUS



Tämä laite ei sovellu käytettäväksi räjähdysherkässä tai syttyvässä ympäristössä tai jos haihtuvat nesteet tai syttyvät kaasut tai höyryt aiheuttavat räjähtämisen tai syttymisen vaaran.

3 Hallinta ja käyttäminen

HUOMAUTUS



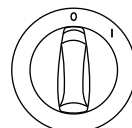
Vaurioituminen yhteensopimattoman verkkovirtan vuoksi.

Tämä laite voi vaurioitua, jos se yhdistetään yhteensopimattomaan verkkovirtaan.

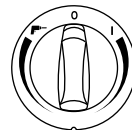
- Varmista, että jännite vastaa laitteen tyyppikilvessä näkyvää merkintää.

3.1 Laitteen käynnistäminen ja käyttäminen


Tarkista, että virtakytkin on pois (0) -asennossa. Tarkista, että laitteeseen on asennettu sopivat suodattimet. Yhdistä imuletku sitten sille tarkoitettuun liitäntään painamalla se kunnolla paikalleen. Yhdistä putket letkun kahvaan. Kääntelet putkia, jotta ne asettuvat kunnolla paikoilleen. Yhdistä putkeen suutin. Valitse suutin imuroitavan materiaalin tyyppin mukaan. Jos konetta käytetään pölyn keräämiseen pölyä tuottavasta koneesta, liitä imuletkun päähän asianmukainen sovitin. Työnnä virtapistoke toimivaan pistorasiaan. Käynnistä moottori asettamalla virtakytkin asentoon 1.

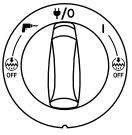


Käännä I: Laite käynnistyy.
Käännä 0: Laite pysähtyy.



Käännä I: Laite käynnistyy – säädä nopeutta kääntämällä myötäpäivään. Käännä 0-asentoon: Laite pysähtyy.

Käännä  : Automaattinen käynnistys/pysäytys tulee käyttöön – käännä vastapäivään: säädä nopeutta



Käännä I: Laite käynnistyy
 Käännä O: Laite pysähtyy.
 Jatkuva virransyöttö pistorasiassa.
 Käännä : Automaattinen käynnistys/pysäytys tulee käyttöön.
 Käännä I+ Off: Käynnistä laite: laitteen automaattinen suodattimen puhdistustoiminto on poistettu käytöstä
 Käännä + Off: Laitteen automaattinen käynnistys ja pysäytys on käytössä sekä automaattinen suodattimen puhdistustoiminto on poistettu käytöstä. Nopeutta säädetään erillisellä kääntönupilla.

3.2 Automaattisesti käynnistävä ja sammuttava pistorasia sähkötyökaluille¹⁾

HUOMAUTUS



- Liitäntä lisävarustetta varten*
 Lisävarustepistorasia on suunniteltu sähkölaitteille. Lisätietoja on teknisissä tiedoissa.
- Katkaise virta laitteesta ja yhdistettävästä varusteesta ennen varusteen yhdistämistä liitäntään.
 - Lue yhdistettävän laitteen käyttöopas ja ota turvallisuusohjeet huomioon.

Laitteessa on maadoitettu pistorasia. Siihen voidaan yhdistää ulkoinen sähkötyökalu. Pistorasiassa on aina virta²⁾, kun virtakytkin on asennossa O. Laitetta voi siis käyttää jatkojohtona.

Asennossa laitteen voi käynnistää ja pysäyttää siihen yhdistetyn sähkötyökalun avulla. Tällöin pöly ja lika imuroidaan talteen heti kun niitä alkaa muodostua. Määräysten noudattaminen edellyttää, että imuriin yhdistetään vain hyväksytyjä pölyä muodostavia laitteita.

Yhdistetyn sähkölaitteen suurin sallittu virrankulutus on ilmoitettu Tekniset tiedot -osassa.

Ennen kytkimen siirtämistä asentoon varmista, että laitteen pistorasiaan kytketystä työkalusta on katkaistu virta.

3.3 Push&Clean³⁾

PC-laitteessa on puoliautomaattinen suodattimen puhdistusjärjestelmä (Push&Clean). Suodattimen puhdistusjärjestelmää täytyy käyttää viimeistään silloin, kun imuteho ei enää riitä. Suodattimen säännöllinen puhdistus ylläpitää imutehoa ja pidentää sen käyttöikää. Ohjeet ovat pikaoppaassa.

3.4 InfiniClean³⁾

IC-laitteessa on automaattinen suodattimen puhdistusjärjestelmä (InfiniClean). Laite puhdistaa suodatinta säännöllisesti, jotta imuteho pysyy aina mahdollisimman hyvänä.

Jos imuteho heikkenee tai käyttökohteessa on runsaasti pölyä, suodatin kannattaa puhdistaa käsin:

- Sammuta laite.
- Sulje suutin tai imuletku kämmenellä.
- Käännä kytkin I-asentoon ja anna laitteen toimia täydellä teholla noin 10 sekuntia imuletkun aukko suljettuna.

Jos imuteho on edelleen huono, irrota suodatin ja puhdista se mekaanisesti tai vaihda se uuteen.

Märkäimuroinnin tapaisissa käyttökohteissa automaattinen suodattimen puhdistustoiminto kannattaa poistaa käytöstä. Lisätietoja on luvussa 3.1.

3.5 Antistaattinen kytkentä³⁾

HUOMAUTUS



Laitteessa on antistaattinen järjestelmä, joka purkaa pölyä imuroitaessa mahdollisesti muodostuvan staattisen sähkövarauksen.

Antistaattinen järjestelmä on moottorikannen etuosassa. Se muodostaa maayhteyden säiliön liitäntään. Jotta toiminto toimisi varmasti, laitteessa kannattaa käyttää sähköä johtavaa tai antistaattista imuletkua. Kun lisävarusteena saatava kertakäyttöpussi asetetaan paikalleen, se ei saa häiritä antistaattisen yhteyden toimintaa.

3.6 Jäähdytysilmasuodatin

Laitteessa on jäähdytysilmastin elektroniikan ja moottorin suojana. Puhdista jäähdytysilmastin säännöllisesti.

Mikäli alueella on ilmassa runsaasti hienojakoista pölyä, laitteeseen kannattaa asentaa lisävarusteena saatava jäähdytysilmasuodatin, jotta ilmanaviini ja moottoriin ei pääse pölyä. Kysy asiasta paikalliselta jälleenmyyjältä.

HUOMAUTUS



Jos pöly tukkii jäähdytysilmasuodattimen, moottorin ylikuormitussuojakytkin saattaa laueta. Jos näin käy, sammuta laite ja anna sen jäähtyä noin 5 minuuttia.

3.7 Märkäimurointi

HUOMAUTUS



Laitteessa on vedenpinnan korkeusrajoitin, joka sammuttaa laitteen läpi, kun vedenpinta nousee maksimikorkeuteen.

Jos näin käy, sammuta laitteesta virta. Irrota laite pistorasiasta ja tyhjennä säiliö. Laitteella ei saa imuroida nestettä, jos vedenpinnan korkeusrajoitin ja suodatin eivät ole paikallaan. Nesteiden imuroiminen

- Älä imuroi syttyviä nesteitä.
- Ennen nesteiden imuroimista poista pölypussi ja varmista, että koho tai vedenpinnan korkeusrajoitin toimii oikein.
- Jos muodostuu vaahtoa, lopeta käyttäminen heti ja tyhjennä säiliö.

¹⁾OEL= työpaikkasäteilytyksen raja. ²⁾ valinnaisia lisävarusteita / mallikohtainen varuste, Tämä on alkuperäisen käyttöohjeen käännös

- Tarkista säännöllisesti, että vedenpinnan korkeusrajoittimessa ei ole vaurioita.

Irrota laitteen pistoke pistorasiasta ennen säiliön tyhjentämistä. Irrota letku vetämällä. Vapauta salpa vetämällä ulospäin, jotta moottorin kansi vapautuu. Nosta moottorin kansi säiliöstä. Tyhjennä ja puhdista säiliö sekä vedenpinnan korkeusrajoitin aina märkäimuroinnin jälkeen.

Tyhjennä säiliö kallistamalla sitä taaksepäin tai sivulle. Kaada neste esimerkiksi viemäriin.

Aseta moottorin kansi takaisin paikalleen. Kiinnitä moottorin yläosa salvoilla.

Rajut liikkeet voivat laukaista vedenpinnan korkeusrajoittimen virheellisesti. Jos näin käy, sammuta laite ja odota 3 sekuntia, jotta laite nollautuu. Jatka laitteen käyttämistä sen jälkeen.

3.8 Kuivaimurointi

HUOMAUTUS



- Vaarallisten aineiden imuroiminen
Imuroidut aineet voivat saastuttaa ympäristöä.
- Hävitä jäte voimassa olevien määräysten mukaisesti.

Irrota pistoke pistorasiasta ennen tyhjentämistä kuivaimuroinnin jälkeen. Vapauta salpa vetämällä ulospäin, jotta moottorin kansi vapautuu. Nosta moottorin kansi säiliöstä. Suodatin: Tarkista suodatimet. Puhdista suodatin ravistelemalla, harjaamalla tai pesemällä se. Jatka pölyn keräämistä vasta, kun suodatin on kuiva. Pölypussi: Tarkista, onko pölypussi täynnä. Vaihda pölypussi tarvittaessa. Poista vanha pölypussi. Aseta uusi pölypussi paikalleen työntämällä kumikalvolla varustettu kartonginpala pölynimurin aukkoon. Varmista, että kumikalvo menee pölynimurin sisäänmenon korokkeen ohi.

Tyhjentämisen jälkeen: kiinnitä moottorin kansi säiliöön ja varmista liitos salvoilla. Älä kuivaimuroi, jos suodatin ei ole paikoillaan. Laitteen imuteho vaihtelee suodattimen ja pölypussin koon ja laadun mukaan. Käytä siksi vain alkuperäisiä suodattimia ja pölypusseja.

4 Laitteen käyttämisen jälkeen

4.1 Käytön jälkeen

Irrota pistoke sähköpistorasiasta, kun laitetta ei käytetä. Kelaa johto aloittaen pölynimurin päästä. Virtajohto voidaan kelata moottorin kanteen, säiliön ympärille tai asettaa mukana toimitettuun koukkuun tai kiinnikkeisiin. Tietyissä malleissa on erityiset säilytyspaikat lisävarusteita varten.

4.2 Kuljettaminen

- Sulje kaikki salvat ennen laitteen siirtämistä.
- Jos likasäiliössä on nestettä, älä kallista laitetta.

- Älä nosta laitetta nosturin koukun avulla.
- Älä nosta laitetta vetoaisasta *)

4.3 Säilytys

HUOMAUTUS



Säilytä laitetta kuivassa paikassa suojattuna sateelta ja jäätymiseltä. Tätä laitetta saa säilyttää vain sisätiloissa.

4.4 Lisävarusteiden ja työkalujen säilytyspaikka

Laitteen sivuilla on kiskot, joihin lisävarusteet tai työkalut voi kiinnittää esimerkiksi hihnoilla siirtämistä ja säilytystä varten. Laitteen takana on joustava hihna ja koukkuja imuletkun tai virtajohdon kiinnittämistä varten. Ohjeet ovat pikaoppaassa.

Laitteen päälle voi asentaa lisävarusteena saatavan sovitinlevyn¹⁾, johon voi kiinnittää 2- tai 4-pistesäilytyslaatikoita.

Irrota pistoke pistorasiasta ennen sovitinlevyn asentamista.

HUOMAUTUS²⁾



Älä nosta laitetta, kun sovitinlevyyn ei ole asennettu säilytyslaatikkoa. Huomioi laitteen paino ja tasapaino käytettäessä säilytyslaatikkoa. Säilytyslaatikoiden enimmäispaino on 30 kg.

4.5 Laitteen kierrättäminen

Tee käytöstä poistettu laite käyttökelvottomaksi.

1. Irrota pistoke pistorasiasta.
2. Katkaise virtajohto.
3. Älä hävitä sähkölaitteita kotitalousjätteenä.



Sähkö- ja elektroniikkalaiteromusta annetun direktiivin 2012/19/EU mukaan sähkö- ja elektroniikkalaitteet on kerättävä erikseen ja kierrätettävä ympäristöä säästävällä tavalla.

5 Hoito

5.1 Säännöllinen huolto ja tarkastaminen

Pätevän henkilöstön on huollettava ja tarkastettava laite säännöllisesti voimassaolevaa lainsäädäntöä ja määräyksiä noudattaen. Varsinkin maadoitus, sähköeristys ja virtajohdon kunto on tarkastettava säännöllisesti.

Jos ilmaantuu vika, laite ON POISTETTAVA käytöstä. Valtuutetun huoltoteknikon on tarkistettava se perusteellisesti ja korjattava se.

Nilfiskin asentajan tai koulutetun henkilön on vähintään kerran vuodessa tehtävä tekninen tarkastus, jossa tarkastetaan suodattimet, ilmatiiviys ja hallintamekanismit. Pölyluokan H laitteiden suodatustehokkuus on tarkistettava kerran vuodessa. Jos suodatusteho ei täytä pölyluokan H vaatimuksia, suodatin on vaihdettava.

5.2 Hoito

Irrota pistoke pistorasiasta ennen hoidon aloittamista. Tarkista ennen laitteen käynnistämistä, että verkkovirran taajuus ja jännite vastaavat laitteen tyyppikilvessä näkyviä merkintöjä.

Laitte on tarkoitettu jatkuvaan raskaaseen käyttöön. Pölysuodatin on vaihdettava käyttötuntimäärän mukaan. Puhdista laite kuivalla liinalla ja pienellä määrällä suihkutettavaa puhdistusainetta.

Seuraavat asiat koskevat pölyluokan L koneita (mallimerkintä VHS 40 LC, VHS 42 LC):

Hoidon ja puhdistamisen aikana laitetta on käsiteltävä siten, että huoltohenkilöstölle tai muille ei aiheudu vaaraa.

Hoitoalueella:

- Käytä suodattimella varustettua ilmanvaihtoa.
- Käytä suojavaatetusta.
- Puhdista hoitoalue, jotta ympäristöön ei pääse haitallisia aineita.

Hoidon ja korjausten aikana saastuneet osat, joita ei voida puhdistaa tyydyttävästi, pitää

- pakata tiiviisiin pusseihin
- hävittää ongelmajäteasetusten mukaisesti.

Saat lisätietoja huollosta jälleenmyyjältä tai maassasi toimivasta Nilfisk-huoltokorjaamosta.

Lisätietoja on tämän asiakirjan lopussa.

6 Lisätietoja

6.1 Tekniset tiedot

		VHS 40, VHS 42										US
		EU, FR										
		VHS 40 L30 PC	VHS 40 L30 LC FM PC	VHS 40 L40 IC	VHS 40 L40 LC FM IC	VHS 42 L30 PC	VHS 42 L30 LC FM PC	VHS 42 L40 IC	VHS 42 L40 LC FM IC	VHS 40 L30 PC, VHS 40 L30 IC		
Mahdollinen jännite	V	220-240	220-240	220-240	220-240	220-240	220-240	220-240	220-240	110-120		
Teho P _{ec}	W HP	1200	1200	1200	1200	1200	1200	1200	1200	1000 1,34		
Laitteen pistorasiaan yhdistettävä kuormitus	W	-	-	-	-	2400	2400	2400	2400	-		
Syötettävän virran taajuus	Hz	50/60	50/60	50/60	50/60	50/60	50/60	50/60	50/60	50/60		
Sulake	A	16	16	16	16	16	16	16	16	15		
Suojausluokka (kosteus, pöly)		IPX4										
Suojausluokka (sähköinen)		I										
Enintään ilmavirtaus *	l/s m ³ /h CFM					75 270 159				71 252 150		
Enintään Tyhjiö	kPa hPa in _{H₂O}					25 250 100				23 230 92		
Äänenpainetaso L _{PA} (IEC 60335-2-69)	dB(A)						69 ± 2					
Äänitaso toiminnan aikana	dB(A)						60 ± 2					
Tärinä, ISO 5349, a _h	m/s ²						≤ 2,5					
Paino	kg lb	14,5 31,9	14,5 31,9	16 35,3	16 35,3	14,5 31,9	14,5 31,9	16 35,3	16 35,3	14,5 31,9		
Suodatuspinta-ala	m ²						0,5					
Pölyluokka		-	L	-	L	-	L	-	L	-		

* mittauspaiikka turbiini

Rakenteeseen ja teknisiin tietoihin voidaan tehdä muutoksia ilmoittamatta niistä ennalta.

HEAD QUARTER

DENMARK

Nilfisk A/S
Tel.: +45 43 23 81 00
www.nilfisk.com

SALES COMPANIES

ARGENTINA

Nilfisk Argentina
Tel.: +54 11 4737 1877
www.nilfisk.com

AUSTRALIA

Nilfisk Pty Ltd
Tel.: +61 1300 556 710
www.nilfisk.com

AUSTRIA

Nilfisk GmbH
Tel.: +43 (0)662/45 64 00-90
www.nilfisk.com

BELGIUM

Nilfisk nv/sa
Tel.: +32 (0) 2 467 60 50
www.nilfisk.com

BRAZIL

Nilfisk do Brasil
Tel.: +55 11 3959-0300
www.nilfisk.com

CANADA

Nilfisk Canada Company
Tel.: +1 800-668-8400
www.nilfisk.com

CHILE

Nilfisk S.A. (Comercial KCS Ltda)
Tel.: +56 2 2684 5000
www.nilfisk.com

CHINA

Nilfisk
Tel.: +86 400 080 3200
www.nilfisk.com

CZECH REPUBLIC

Nilfisk s.r.o.
Tel.: +420 244 090 912
www.nilfisk.com

DENMARK

Nilfisk Danmark A/S
Tel.: +45 72 18 21 00
www.nilfisk.com

FINLAND

Nilfisk Oy Ab
Tel.: +358 207 890 602
www.nilfisk.com

FRANCE

Nilfisk SAS
Tel.: +33 169 59 87 00
www.nilfisk.com

GERMANY

Nilfisk GmbH
Tel.: +49 (0)7306-72-444
www.nilfisk.com

GREECE

Nilfisk A.E.
Tel.: +30 210 911 9600
www.nilfisk.com

NETHERLANDS

Nilfisk B.V.
Tel.: +31 036-5460700
www.nilfisk.com

HUNGARY

Nilfisk Kft.
Tel.: +36 24 507 452
www.nilfisk.com

INDIA

Nilfisk India Limited
Tel.: +91 80 4127 6510
www.nilfisk.com

IRELAND

Nilfisk
Tel.: +35 01 294 3838
www.nilfisk.com

ITALY

Nilfisk SpA
Tel.: +39 0523 1612000
www.nilfisk.com

JAPAN

Nilfisk Inc.
Tel.: +81 045-620-3658
www.nilfisk.com

MALAYSIA

Nilfisk Sdn Bhd
Tel.: +603 6275 3120
www.nilfisk.com

MEXICO

Nilfisk de Mexico, S. de R.L. de C.V.
Tel.: +52 442 427 7774
www.nilfisk.com

NEW ZEALAND

Nilfisk Limited
Tel.: +64 (09) 525 1130
www.nilfisk.com

NORWAY

Nilfisk AS
Tel.: +47 22 75 17 80
www.nilfisk.com

PERU

Nilfisk S.A.C.
Tel.: + 51 (1) 710 8283
www.nilfisk.com

POLAND

Nilfisk Sp. Z.O.O.
Tel.: +48 22 104 22 00
www.nilfisk.com

PORTUGAL

Nilfisk Lda.
Tel.: +351 219 112 670
www.nilfisk.com

SINGAPORE

Nilfisk Pte Ltd
Tel.: +65 62681006
www.nilfisk.com

SLOVAKIA

Nilfisk s.r.o.
Tel.: +421 948 339 353
www.nilfisk.com

SOUTH AFRICA

Nilfisk Middle East & Africa
Tel.: +971 4264 4172
www.nilfisk.com

SOUTH KOREA

Nilfisk Korea
Tel.: +82 02-3474-4141
www.nilfisk.com

SPAIN

Nilfisk S.A.U
Tel.: +34 900 506 776
www.nilfisk.com

SWEDEN

Nilfisk AB
Tel.: +46 031-706 73 00
www.nilfisk.com

SWITZERLAND

Nilfisk AG
Tel.: +41 (0)71 923 84 44
www.nilfisk.com

THAILAND

Nilfisk Co. Ltd.
Tel.: +66 0-2275-5630
www.nilfisk.com

TURKEY

Nilfisk A.S.
Tel.: +90 216 275 76 00
www.nilfisk.com

UNITED ARAB EMIRATES

Nilfisk Middle East Branch
Tel.: +971 4264 4172
www.nilfisk.com

UNITED KINGDOM

Nilfisk Ltd.
Tel.: +44 01768 868995
www.nilfisk.com

UNITED STATES

Nilfisk, Inc.
Tel.: +1 800-989-2235
www.nilfisk.com

VIETNAM

Nilfisk Vietnam
Tel.: +84 0866 461 566
www.nilfisk.com