

BETRIEBSANLEITUNG AKKU-RASENMÄHER

3.22 Li easy
3.82 Li easy
38.2 Li comfort
382 Li premium



DE
GB
NL
FR
ES
IT
SI
HR
RS
PL
CZ
SK
HU
DK
SE
NO
FI
LT
LV
UA



Inhaltsverzeichnis

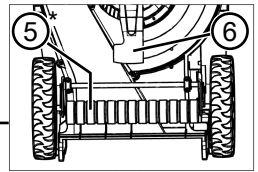
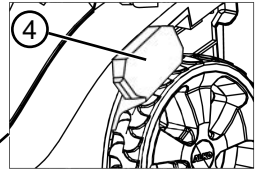
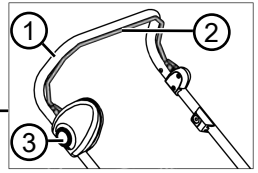
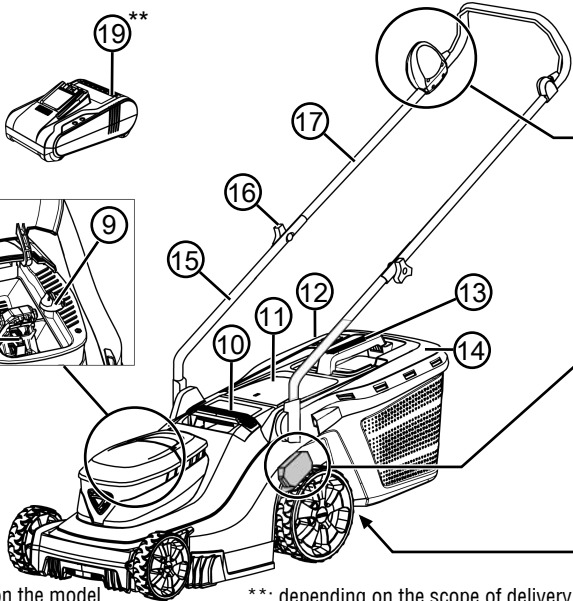
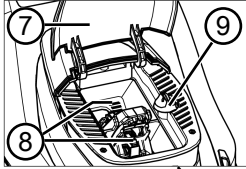
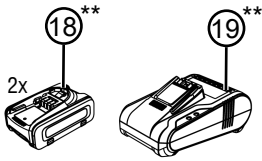
Deutsch	16
English	32
Nederlands	48
Français	64
Español	81
Italiano	98
Slovenščina	115
Hrvatski	131
Српски	147
Polski	164
Česky	181
Slovenská	196
Magyarul	212
Dansk	228
Svensk	243
Norsk	258
Suomi	273
Lietuvių	288
Latviešu	304
Україна	320

© 2021

AL-KO KOBER GROUP Kötz, Germany

This documentation or excerpts thereof may not be reproduced or disclosed to third parties without the express permission of the AL-KO KOBER GROUP.

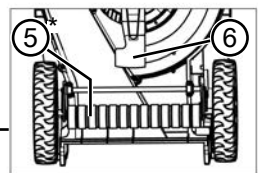
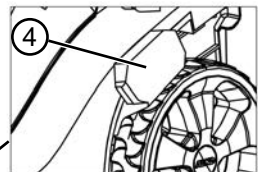
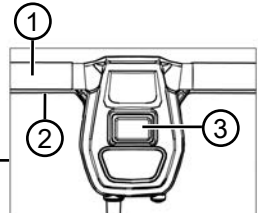
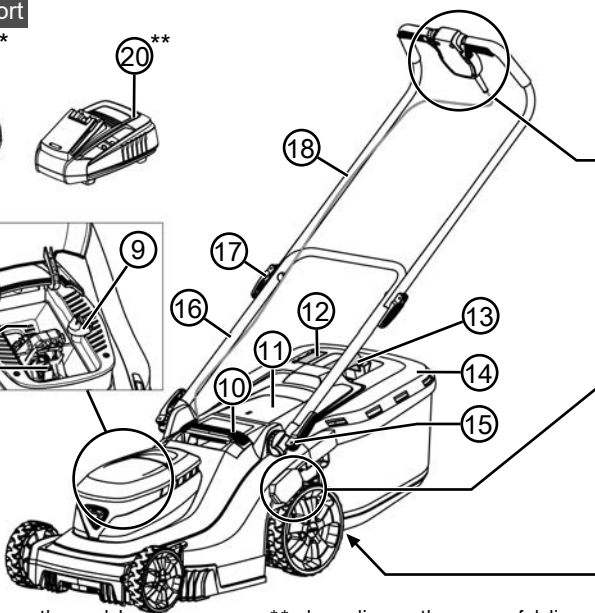
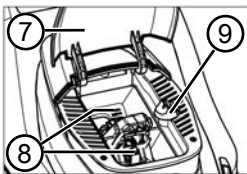
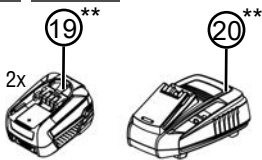
01 easy



*: depending on the model.

**: depending on the scope of delivery.

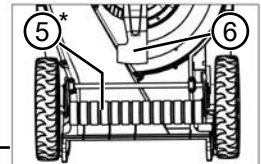
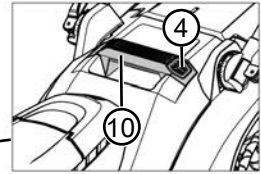
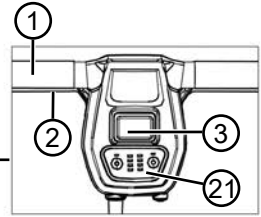
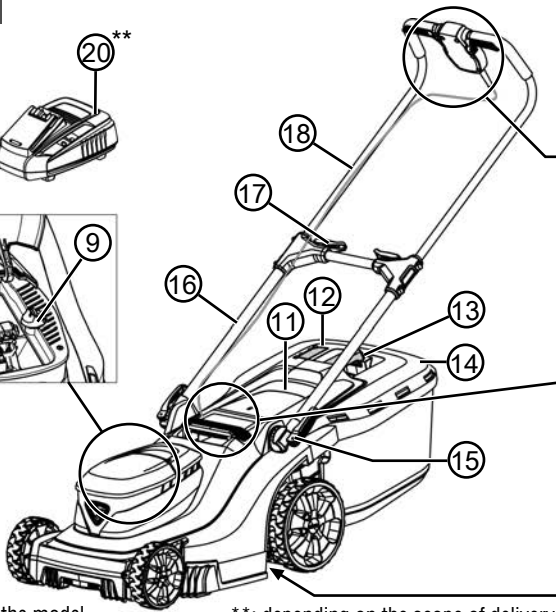
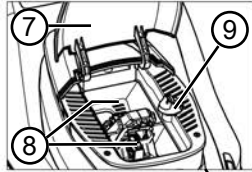
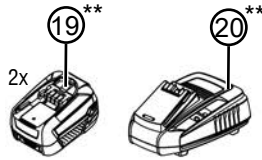
02 comfort



*: depending on the model.

**: depending on the scope of delivery.

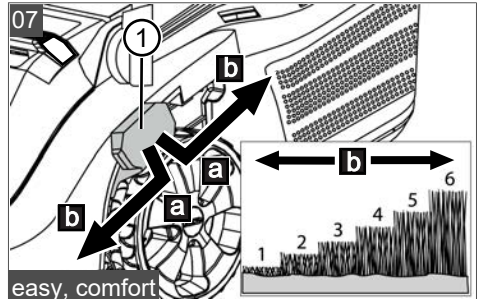
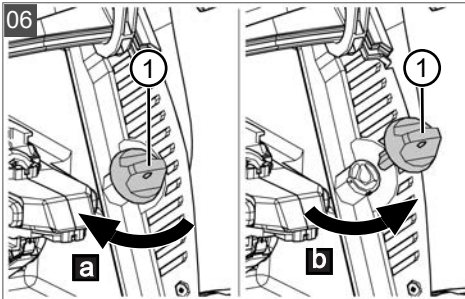
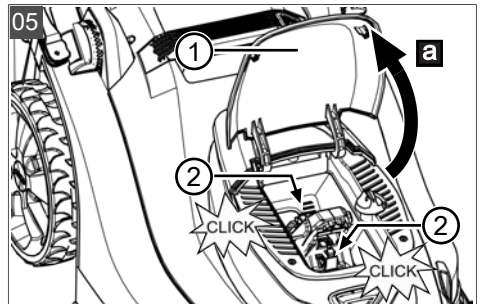
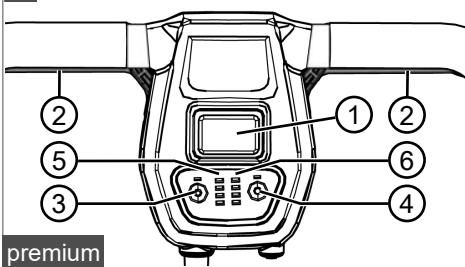
03 premium

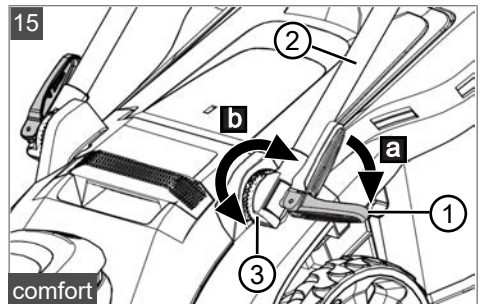
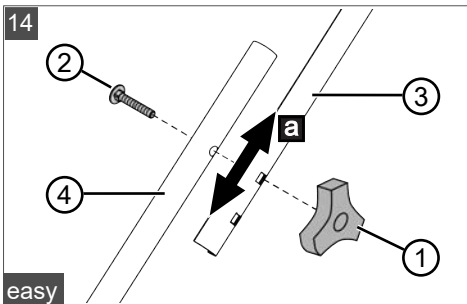
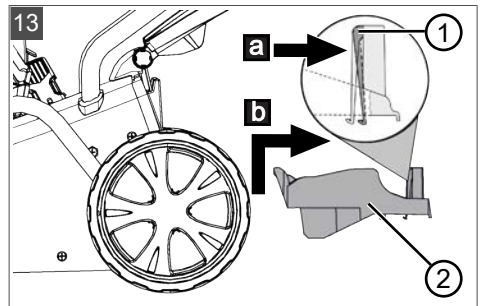
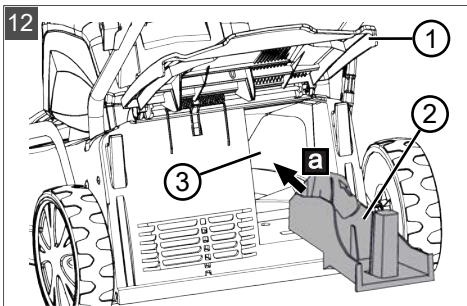
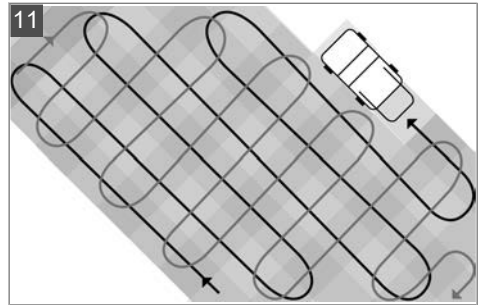
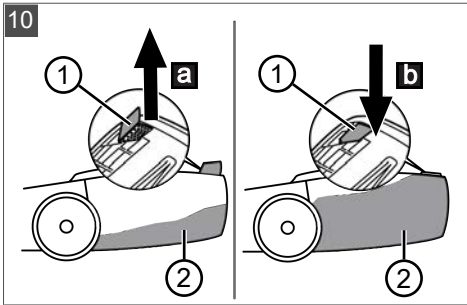
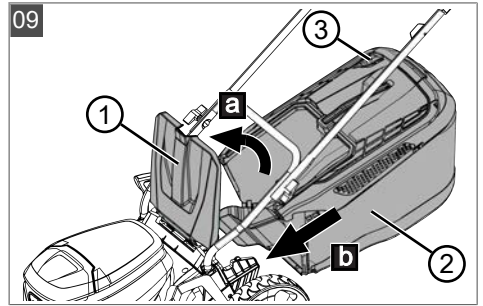
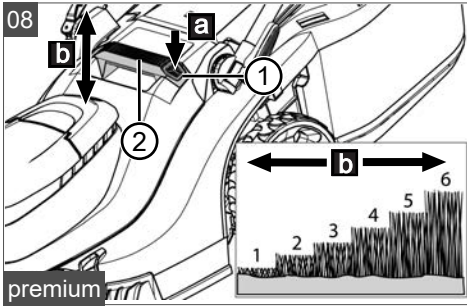


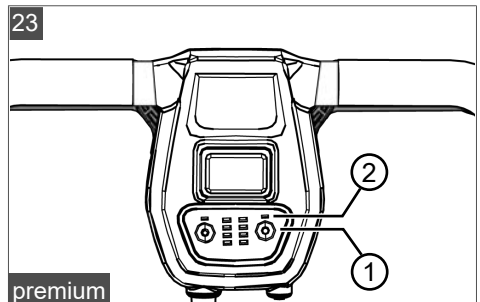
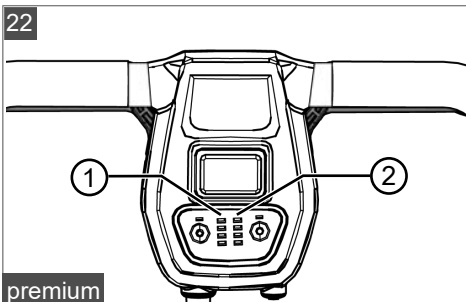
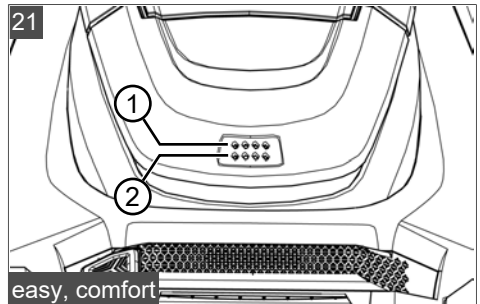
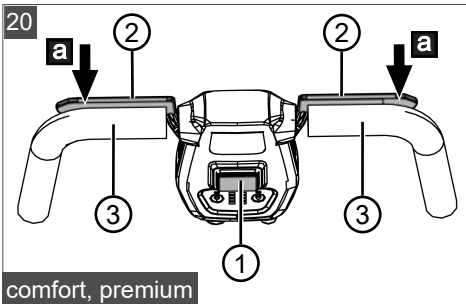
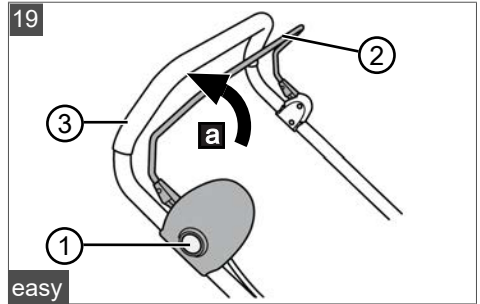
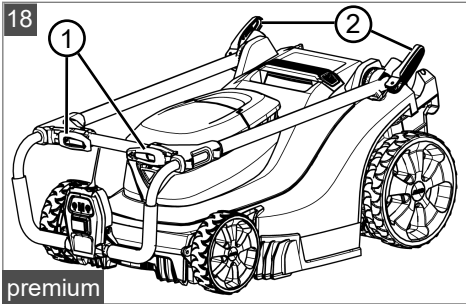
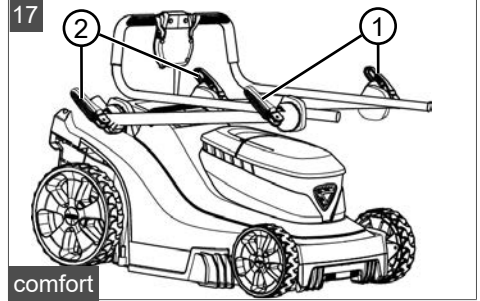
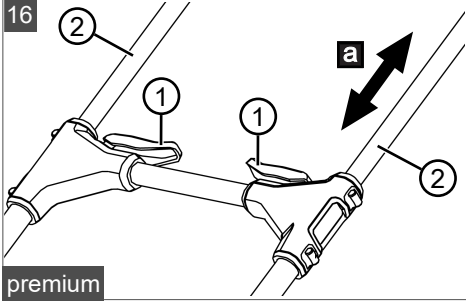
*: depending on the model.

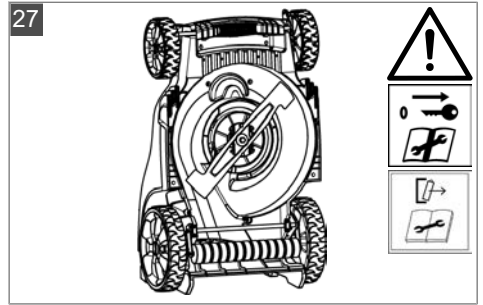
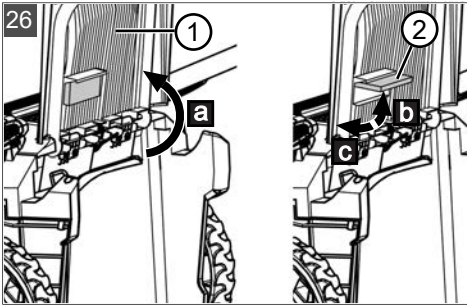
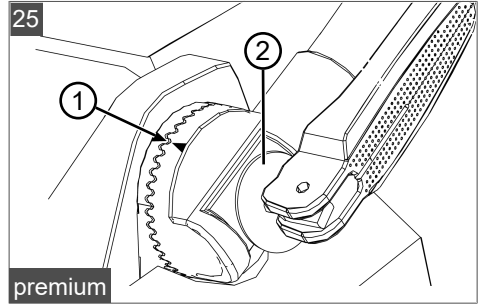
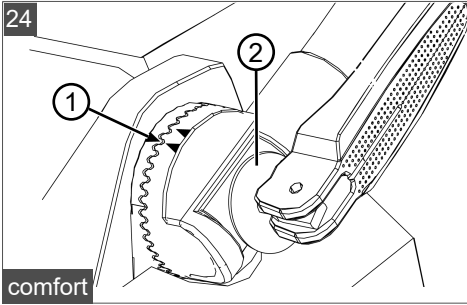
**: depending on the scope of delivery.

04





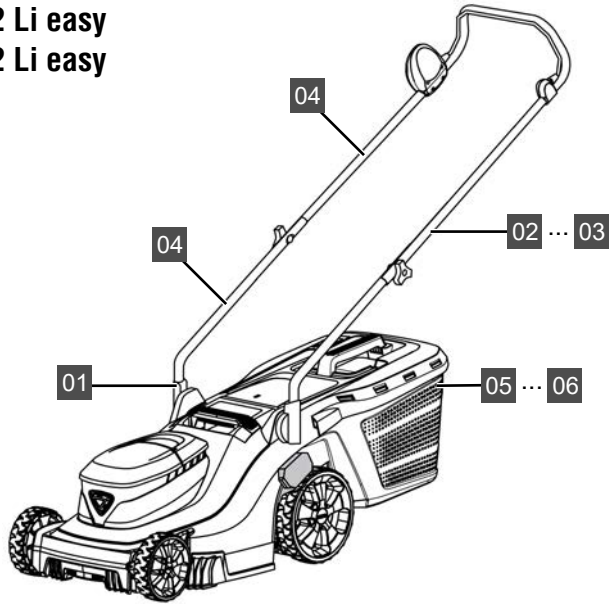




00

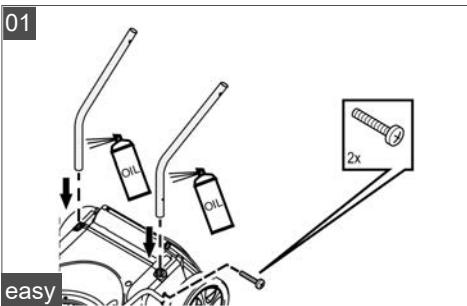


3.22 Li easy
3.82 Li easy



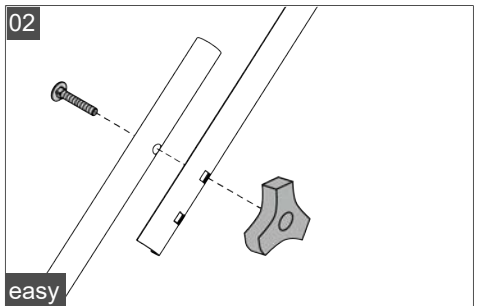
easy

01



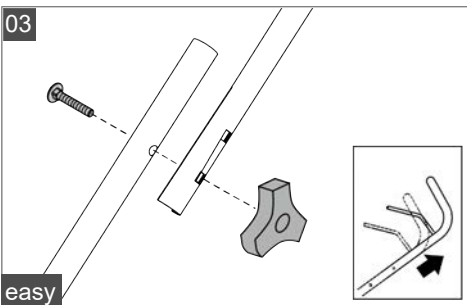
easy

02



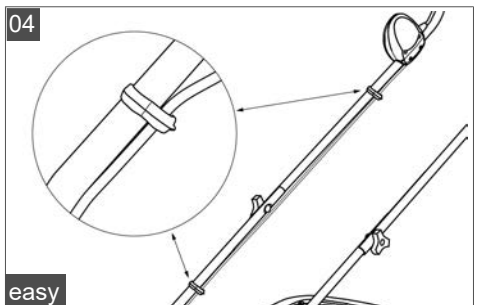
easy

03



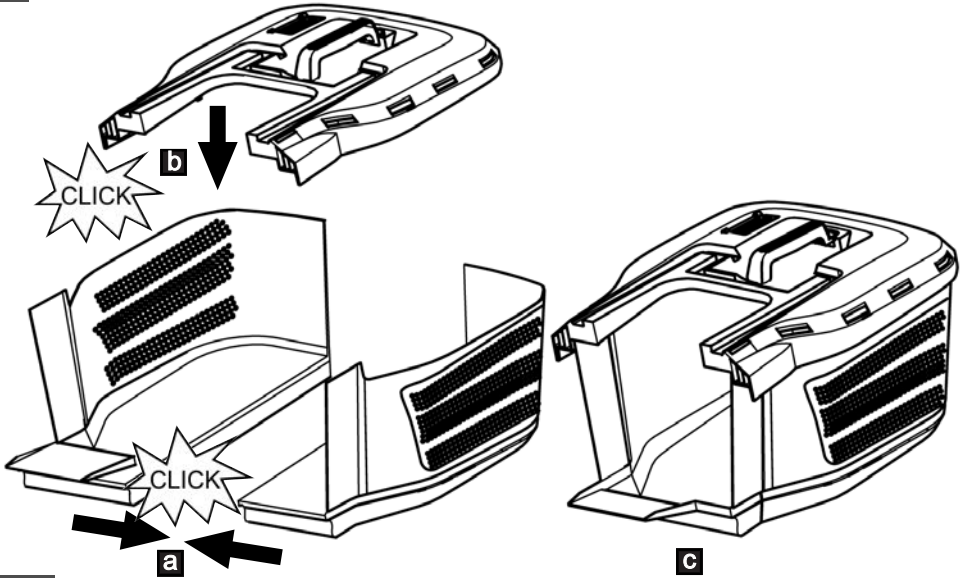
easy

04



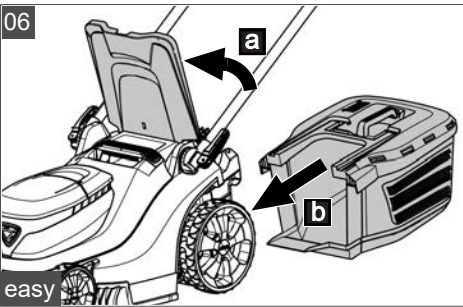
easy

05



easy

06

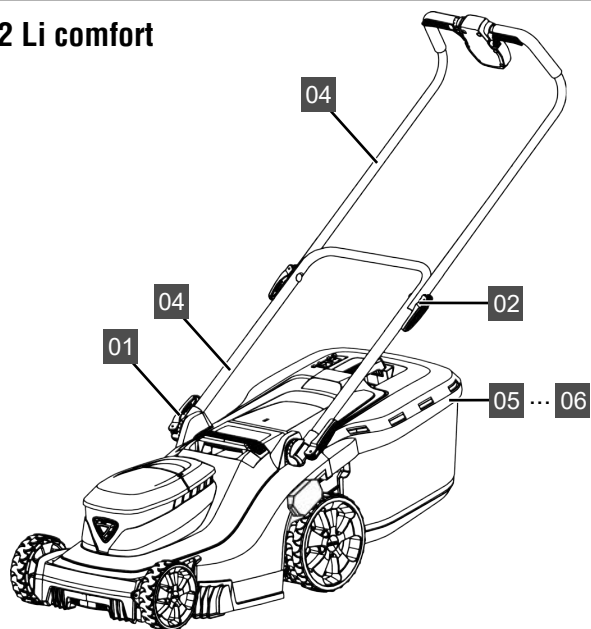


easy

00

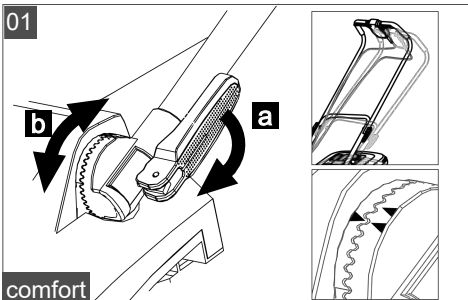


38.2 Li comfort



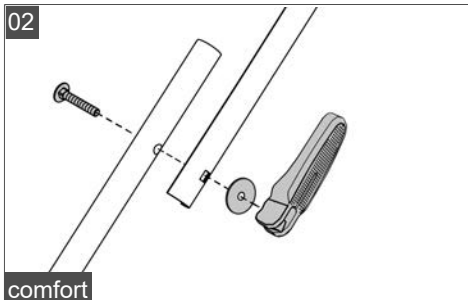
comfort

01



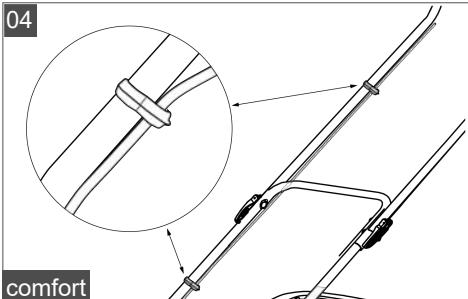
comfort

02



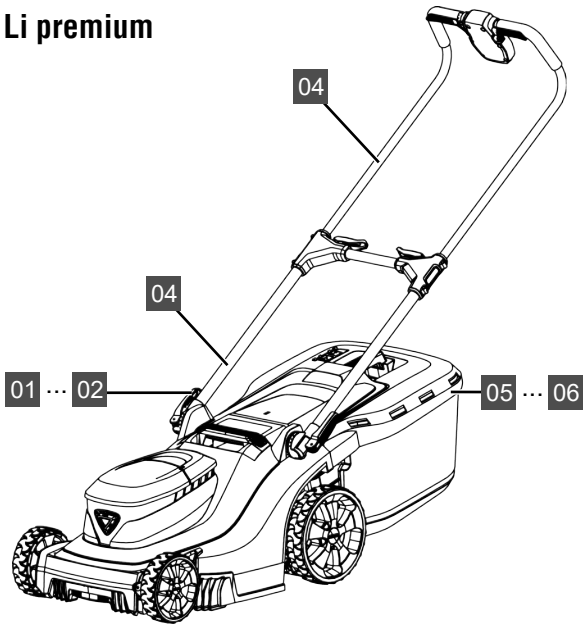
comfort

04

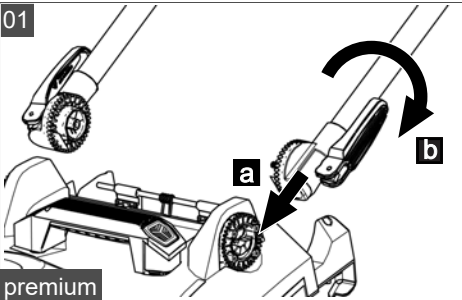


comfort

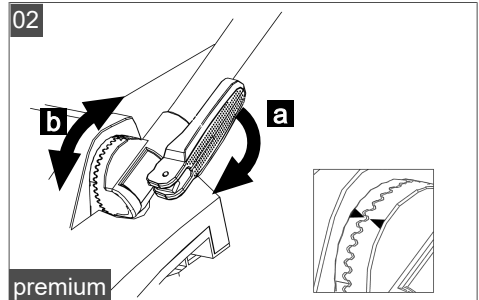
00

**382 Li premium**

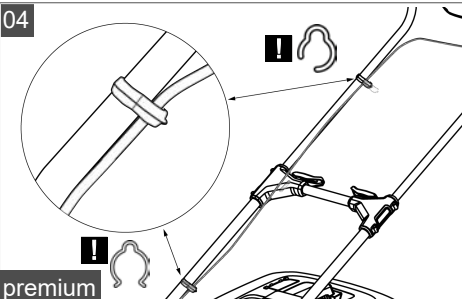
01



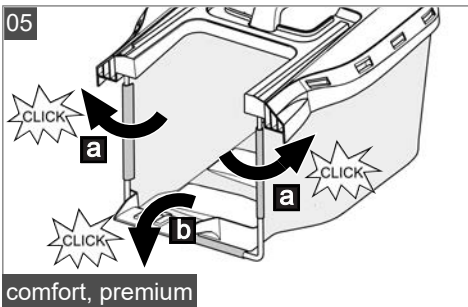
02



04

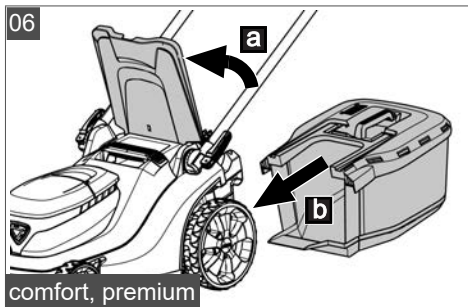


05












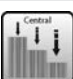
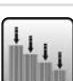




comfort, premium






06












comfort, premium








	3.22 Li easy	3.82 Li easy	38.2 Li comfort	382 Li premium
	113857 113845 (UK)	113842 113846 (UK)	113843 113847 (UK)	113844 113848 (UK)
	2x B50 Li	2x B75 Li	2x B75 Li	2x B100 Li
	C50 Li	C50 Li	C50 Li	FC100 Li
	113903 113933 (UK)	113904 113934 (UK)	113905 113935 (UK)	113906 113936 (UK)
				
				
	32 cm	38 cm	38 cm	38 cm
	200 m ²	300 m ²	300 m ²	400 m ²
	11,7 kg 11,9 kg (UK)	13,4 kg 13,6 kg (UK)	13,7 kg 13,9 kg (UK)	13,8 kg 14,0 kg (UK)
	35 l	45 l	45 l	45 l
	2,0 cm – 7,5 cm	2,0 cm – 7,5 cm	2,0 cm – 7,5 cm	2,0 cm – 7,5 cm
	6 (central)			
	550 W	800 W	800 W	800 W
	- x (UK)	- x (UK)	x	x



	3.22 Li easy	3.82 Li easy	38.2 Li comfort	382 Li premium
	- x (UK)	- x (UK)	- x (UK)	- x (UK)
	$L_{pA} = 70 \text{ dB(A)}$, $K = 3 \text{ dB(A)}$	$L_{pA} = 74 \text{ dB(A)}$, $K = 3 \text{ dB(A)}$	$L_{pA} = 76 \text{ dB(A)}$, $K = 3 \text{ dB(A)}$	$L_{pA} = 76 \text{ dB(A)}$, $K = 3 \text{ dB(A)}$
	$L_{wA} = 82,3 \text{ dB(A)}$, $K = 0,7 \text{ dB(A)}$	$L_{wA} = 86 \text{ dB(A)}$, $K = 1,4 \text{ dB(A)}$	$L_{wA} = 86,3 \text{ dB(A)}$, $K = 0,7 \text{ dB(A)}$	$L_{wA} = 86,3 \text{ dB(A)}$, $K = 0,7 \text{ dB(A)}$
	$a_{hv} < 2,5 \text{ m/s}^2$, $K = 1,5 \text{ m/s}^2$	$a_{hv} < 2,5 \text{ m/s}^2$, $K = 1,5 \text{ m/s}^2$	$a_{hv} < 2,5 \text{ m/s}^2$, $K = 1,5 \text{ m/s}^2$	$a_{hv} < 2,5 \text{ m/s}^2$, $K = 1,5 \text{ m/s}^2$

	C50 Li (AL 1830 CV)	FC100 Li (AL 1880 CV)
	113897 113898 (UK)	113899 113900 (UK)
	220 – 240 V AC, 50/60 Hz	
	14,4 V – 18 V DC	
	3 A	8 A
	0 °C – +45 °C	
	□ / II	

	B50 Li (PBA 18V 2.5Ah W-B)	B75 Li (PBA 18V 4.0Ah W-C)	B100 Li (PBA 18V 5.0Ah W-C)	B125 Li (PBA 18V 6.0Ah W-C)
	113893	113894	113895	113896

	B50 Li (PBA 18V 2.5Ah W-B)	B75 Li (PBA 18V 4.0Ah W-C)	B100 Li (PBA 18V 5.0Ah W-C)	B125 Li (PBA 18V 6.0Ah W-C)
	18 V			
	2,5 Ah	4,0 Ah	5,0 Ah	6,0 Ah
	45 Wh	72 Wh	90 Wh	108 Wh
	C50 Li: ≈ 60 min FC100 Li: ≈ 36 min	C50 Li: ≈ 95 min FC100 Li: ≈ 39 min	C50 Li: ≈ 105 min FC100 Li: ≈ 46 min	C50 Li: ≈ 130 min FC100 Li: ≈ 62 min
	0 °C – +45 °C			
	-20 °C – +50 °C			

ORIGINAL-BETRIEBSANLEITUNG**Inhaltsverzeichnis**

1	Besondere Sicherheitshinweise.....	17	7	Bedienung	24
2	Zu dieser Betriebsanleitung	17	7.1	Schnitthöhe einstellen	24
2.1	Symbole auf der Titelseite.....	17	7.1.1	Schnitthöhe einstellen (07) – easy und comfort	24
2.2	Zeichenerklärungen und Signalwörter	17	7.1.2	Schnitthöhe einstellen (08) – premium	24
3	Produktbeschreibung	17	7.2	Mähen mit Grasfangbox (09, 10).....	24
3.1	Bestimmungsgemäße Verwendung ...	18	7.3	Mähen ohne Grasfangbox (26).....	24
3.2	Möglicher vorhersehbarer Fehlgebrauch	18	7.4	Mähen mit Rasenwalze (11)*	24
3.3	Restrisiken	18	7.5	Mulchen mit Mulchkeil (12, 13)*	24
3.4	Sicherheits- und Schutzeinrichtungen	18	7.6	Führungsholm an Körpergröße anpassen*	25
3.5	Symbole am Gerät	18	7.6.1	Führungsholm anpassen – easy (14).....	25
3.5.1	Sicherheitskennzeichen.....	18	7.6.2	Führungsholm anpassen – comfort (15, 24)	25
3.5.2	Bedienzeichen	19	7.6.3	Führungsholm anpassen – premium (16).....	25
3.6	Produktübersichten	19	7.7	Führungsholm ein- und aufklappen* ...	25
3.6.1	Produktübersicht (01) – easy.....	19	7.7.1	Führungsholm ein- und aufklappen – comfort (17, 24).....	25
3.6.2	Produktübersicht (02, 03) – comfort und premium	19	7.7.2	Führungsholm ein- und aufklappen – premium (18, 25).....	25
3.7	Lieferumfang	20	7.8	Mähwerk starten und stoppen (19, 20)*	26
3.8	"maxRun"-Cockpit (04)*	20	7.9	Ladezustand der Akkus prüfen (21, 22)*	26
4	Sicherheitshinweise	20	7.10	Eco-Mode ein- und ausschalten (23)*	26
4.1	Sicherheitshinweise für Rasenmäher	20	8	Arbeitshinweise	26
4.1.1	Training.....	20	9	Wartung und Pflege.....	27
4.1.2	Vorbereitende Maßnahmen.....	20	9.1	Regelmäßige Wartungsarbeiten.....	27
4.1.3	Handhabung.....	21	9.2	Gerät und Mähwerk reinigen	27
4.1.4	Wartung und Lagerung.....	21	9.3	Schneidmesser kontrollieren und erneuern	27
4.2	Vibrationsbelastung.....	22	9.4	Reparaturarbeiten.....	28
4.3	Lärmbelastung	22	10	Hilfe bei Störungen.....	28
4.4	Sicherheitshinweise zu Akku und Ladegerät	22	11	Transport.....	29
5	Montage.....	23	12	Lagerung	30
6	Inbetriebnahme	23	12.1	Akku-Rasenmäher lagern	30
6.1	Akku laden	23			
6.2	Akkus einsetzen und herausziehen (05).....	23			
6.3	Stromversorgung zu- und abschalten (06).....	23			
6.4	Cockpit ein- und ausschalten*.....	23			

12.2 Akku und Ladegerät lagern	30
13 Entsorgung	30
14 Kundendienst/Service	31
15 Garantie	31

1 BESONDERE SICHERHEITSHINWEISE

Dieses Gerät kann von Kindern ab 8 Jahren und darüber sowie von Personen mit verringerten physischen, sensorischen oder mentalen Fähigkeiten oder Mangel an Erfahrung und Wissen benutzt werden, wenn sie beaufsichtigt oder bezüglich des sicheren Gebrauchs des Gerätes unterwiesen wurden und die daraus resultierenden Gefahren verstehen. Kinder dürfen nicht mit dem Gerät spielen. Reinigung und Benutzerwartung dürfen nicht von Kindern ohne Beaufsichtigung durchgeführt werden.

Personen mit sehr starken und komplexen Einschränkungen können Bedürfnisse über die hier beschriebenen Anweisungen hinaus haben.

2 ZU DIESER BETRIEBSANLEITUNG

- Bei der deutschen Version handelt es sich um die Original-Betriebsanleitung. Alle weiteren Sprachversionen sind Übersetzungen der Original-Betriebsanleitung.
- Bewahren Sie diese Betriebsanleitung immer so auf, dass Sie darin nachlesen können, wenn Sie eine Information zum Gerät benötigen.
- Geben Sie das Gerät nur mit dieser Betriebsanleitung an andere Personen weiter.
- Lesen und beachten Sie die Sicherheits- und Warnhinweise in dieser Betriebsanleitung.

2.1 Symbole auf der Titelseite

Symbol	Bedeutung
	Lesen Sie unbedingt vor der Inbetriebnahme diese Betriebsanleitung sorgfältig durch. Dies ist die Voraussetzung für sicheres Arbeiten und störungsfreie Handhabung.
	Betriebsanleitung

Symbol	Bedeutung
	Li-Ion Akku vorsichtig handhaben! Insbesondere die Hinweise zu Transport, Lagerung und Entsorgung in dieser Betriebsanleitung beachten!

2.2 Zeichenerklärungen und Signalwörter

⚠ GEFAHR! Zeigt eine unmittelbar gefährliche Situation an, die – wenn sie nicht vermieden wird – den Tod oder eine schwere Verletzung zur Folge hat.

⚠ WARNUNG! Zeigt eine potenziell gefährliche Situation an, die – wenn sie nicht vermieden wird – den Tod oder eine schwere Verletzung zur Folge haben könnte.

⚠ VORSICHT! Zeigt eine potenziell gefährliche Situation an, die – wenn sie nicht vermieden wird – eine geringfügige oder mäßige Verletzung zur Folge haben könnte.

⚠ ACHTUNG! Zeigt eine Situation an, die – wenn sie nicht vermieden wird – Sachschäden zur Folge haben könnte.

ℹ HINWEIS Spezielle Hinweise zur besseren Verständlichkeit und Handhabung.

3 PRODUKTBESCHREIBUNG

Diese Betriebsanleitung beschreibt verschiedene Modelle handgeführter Akku-Rasenmäher mit unterschiedlichen Ausstattungen. Die Ausstattungen der einzelnen Modelle sind in den technischen Daten dargestellt.

Einige Modelle sind mit einer Rasenwalze ausgestattet. Durch gleichmäßiges Auf- und Abgehen beim Mähen erzeugen Sie damit ein elegantes Streifenmuster in Ihrem Rasen.

Das Gerät darf nur zusammen mit den in den technischen Daten genannten Lithium-Ionen Akkus und Ladegeräten verwendet werden. Für weitere Informationen zu Akkus und Ladegeräten, siehe separate Anleitungen:

- Betriebsanleitung 443130: Akku
- Betriebsanleitung 443131: Ladegeräte

⚠ ACHTUNG! Gefahr von Geräte- und Akkuschäden. Wird das Gerät mit ungeeigneten Akkus betrieben, können Gerät und Akkus beschädigt werden.

- Betreiben Sie das Gerät nur mit den vorgeschriebenen Akkus.

3.1 Bestimmungsgemäße Verwendung

Dieses Gerät ist zum Mähen eines Rasenbodens bestimmt und darf nur auf abgetrocknetem Rasen eingesetzt werden.

Dieses Gerät ist ausschließlich für den Einsatz im privaten Bereich bestimmt. Jede andere Verwendung sowie unerlaubte Um- oder Anbauten werden als Zweckentfremdung angesehen und haben den Ausschluss der Gewährleistung sowie den Verlust der Konformität und die Ablehnung jeder Verantwortung gegenüber Schäden des Benutzers oder Dritter seitens des Herstellers zur Folge.

3.2 Möglicher vorhersehbarer Fehlgebrauch

Das Gerät ist weder für den gewerblichen Einsatz in öffentlichen Parks und Sportstätten noch für den Einsatz in der Land- und Forstwirtschaft konzipiert.

- Das Gerät nicht bei Regen oder auf nassem Rasen benutzen.
- Es dürfen sich keine Fremdkörper auf der zu mähenden Fläche befinden, z. B. Steine, Holzstücke, Flaschen.

3.3 Restrisiken

Auch bei sachgemäßer Verwendung des Geräts bleibt immer ein gewisses Restrisiko, das nicht ausgeschlossen werden kann. Aus Art und Konstruktion des Geräts können die folgenden potenziellen Gefährdungen je nach Verwendung abgeleitet werden:

- Wegschleudern von Schnittgut, Erde und kleinen Steinen.
- Einatmen von Schnittgutpartikeln, wenn kein Atemschutz getragen wird.
- Schnittverletzungen beim Hineingreifen in das sich drehende Schneidmesser.

3.4 Sicherheits- und Schutzeinrichtungen

⚠️ WARNUNG! Verletzungsgefahr. Defekte und außer Kraft gesetzte Sicherheits- und Schutzeinrichtungen können zu schweren Verletzungen führen.

- Lassen Sie defekte Sicherheits- und Schutz-einrichtungen reparieren.
- Setzen Sie Sicherheits- und Schutz-einrichtungen nie außer Kraft.

Sicherheitsschlüssel

Zur Vermeidung unbeabsichtigten Einschaltens ist das Gerät mit einem Sicherheitsschlüssel versehen. Schalten Sie das Gerät vor Wartungsar-

beiten aus und ziehen Sie immer den Sicherheitsschlüssel ab.

Sicherheitsgriff / Sicherheitsbügel

Das Gerät ist mit einem Sicherheitsgriff / Sicherheitsbügel ausgerüstet. Im Gefahrenmoment den Sicherheitsgriff / Sicherheitsbügel einfach loslassen. Motor und Mähwerk werden gestoppt.

Start-Taster (am Führungsholm)

Um den Motor mittels des Sicherheitsgriffs / Sicherheitsbügels einschalten zu können, muss zuvor der Start-Taster gedrückt werden.

Prallklappe

Die Prallklappe schützt z. B. vor Schnittgutpartikeln und Steinen, die herausgeschleudert werden können.




3.5 Symbole am Gerät

3.5.1 Sicherheitskennzeichen

Symbol	Bedeutung
	Besondere Vorsicht bei der Handhabung!
	Vor der Inbetriebnahme die Betriebsanleitung lesen!
	Verletzungsgefahr! Hände und Füße vom Mähwerk fernhalten!
	Vor Wartungs- und Reparaturarbeiten Gerät ausschalten und Sicherheitsschlüssel ziehen!
	Vor Wartungs- und Reparaturarbeiten Gerät ausschalten und Akkus aus dem Gerät entfernen!
	Gefahr durch herausschleudernde Gegenstände!
	Dritte aus dem Gefahrenbereich fernhalten!

Symbol	Bedeutung
	Vor Arbeiten am Gerät immer den Sicherheitsschlüssel ziehen!
	Stromschlaggefahr bei beschädigtem Netzkabel!
	Netzkabel vom Schneidwerk fernhalten und nicht überfahren!

3.5.2 Bedienzeichen

Symbol	Bedeutung
	Vorgehen zum Starten des Motors (siehe Kapitel 7.8 "Mähwerk starten und stoppen (19, 20)**", Seite 26)
	Bei Nichtgebrauch: Sicherheitsschlüssel abziehen und Akku aus dem Gerät entfernen.
	

3.6 Produktübersichten

3.6.1 Produktübersicht (01) – easy

Nr.	Bauteil
1	Griff
2	Sicherheitsbügel
3	Start-Taster
4	Zentrale Schnitthöhenverstellung
5*	Rasenwalze*
6	Schneidmesser
7	Akkufachdeckel
8	Akkufach 1 und 2
9	Schlüsselschalter mit Sicherheitsschlüssel

Nr.	Bauteil
10	Tragegriff
11	Prallklappe
12	Füllstandsanzeige
13	Griff der Grasfangbox
14	Grasfangbox
Höhenverstellbarer Führungsholm, bestehend aus:	
15	Unterholm
16	Höhenverstellungsschraube
17	Oberholm
18**	Akku (2x)**
19**	Ladegerät**

* modellabhängig, siehe technische Daten.

** abhängig vom Lieferumfang.

3.6.2 Produktübersicht (02, 03) – comfort und premium

Nr.	Bauteil
1	Griff
2	Sicherheitsbügel
3	Start-Taster
4	Zentrale Schnitthöhenverstellung
5*	Rasenwalze*
6	Schneidmesser
7	Akkufachdeckel
8	Akkufach 1 und 2
9	Schlüsselschalter mit Sicherheitsschlüssel
10	Tragegriff
11	Prallklappe
12	Füllstandsanzeige
13	Griff der Grasfangbox
14	Grasfangbox
Höhenverstellbarer und klappbarer Führungsholm, bestehend aus:	
15	Dreh-/Einrastgelenke mit Schnellspanner

Nr.	Bauteil
16	Unterholm
17	comfort: Drehgelenk mit Schnellspanner premium: Schnellspanner für Oberholm
18	comfort: Oberholm, drehbar premium: Oberholm, einschiebbar
19**	Akku (2x)**
20**	Ladegerät**
21	premium: Cockpit

* modellabhängig, siehe technische Daten.

** abhängig vom Lieferumfang.

3.7 Lieferumfang

Zum Lieferumfang gehören die hier aufgelisteten Positionen. Prüfen Sie, ob alle Positionen enthalten sind:

Nr.	Bauteil
1	Rasenmäher
2	Grasfangbox (nicht montiert/teilmontiert)*
3	Führungsholm (nicht montiert/teilmontiert)*
4	Mulchkeil*
5	Akku**
6	Ladegerät**

* modellabhängig, siehe technische Daten.

** je nach Artikelnummer, siehe technische Daten.

3.8 "maxRun"-Cockpit (04)*

* modellabhängig, siehe technische Daten.

Bedienelemente

Nr.	Bedeutung
1	Start-Taster
2	Sicherheitsbügel
3	Ein-/Aus-Taste für Cockpit, mit Status-LED
4	"Eco-Mode"-Taste, mit Status-LED

Anzeigen

Nr.	Bedeutung
5	Ladezustandsanzeige des Akkus 1
6	Ladezustandsanzeige des Akkus 2

4 SICHERHEITSHINWEISE

4.1 Sicherheitshinweise für Rasenmäher

4.1.1 Training

- Lesen Sie die Betriebsanleitung sorgfältig. Machen Sie sich mit den Stellteilen und dem richtigen Gebrauch des Geräts vertraut.
- Erlauben Sie niemals Kindern oder anderen Personen, die die Betriebsanleitung nicht kennen, den Rasenmäher zu benutzen.
 - Kinder sollten beaufsichtigt werden, damit sie nicht mit dem Gerät spielen.
 - Reinigung und Wartung dürfen nicht von Kindern durchgeführt werden.
 - Örtliche Bestimmungen können das Mindestalter des Benutzers festlegen.
- Mähen Sie niemals, während Personen, besonders Kinder oder Tiere in der Nähe sind.
- Denken Sie daran, dass der Benutzer für Unfälle mit anderen Personen oder deren Eigentum verantwortlich ist.
- Gerät nicht unter Einfluss von Alkohol, Drogen oder Medikamenten bedienen.

4.1.2 Vorbereitende Maßnahmen

- Tragen Sie beim Betrieb des Geräts immer festes Schuhwerk und lange Hosen. Betreiben Sie das Gerät nicht barfußig oder in leichten Sandalen. Vermeiden Sie das Tragen loser Kleidung oder Kleidung mit hängenden Schnüren oder Gürteln.
- Überprüfen Sie das Gelände, auf dem das Gerät eingesetzt wird, und entfernen Sie alle Gegenstände, die vom Gerät erfasst und weggeschleudert werden können.
- Prüfen Sie immer vor dem Gebrauch des Geräts, ob die Schneidmesser, Befestigungsbolzen und die gesamte Schneideinheit abgenutzt oder beschädigt sind. Abgenutzte oder beschädigte Schneidmesser und Befestigungsbolzen dürfen zur Vermeidung einer Unwucht nur satzweise ausgetauscht werden. Abgenutzte oder beschädigte Hinweisschilder müssen ersetzt werden.

4.1.3 Handhabung

- Mähen Sie nur bei Tageslicht oder bei guter künstlicher Beleuchtung.
- Vermeiden Sie – wenn möglich – den Einsatz des Geräts bei nassem Gras.
- Achten Sie an Hängen immer auf einen guten Stand.
- Führen Sie das Gerät nur im Schrittempo.
- Mähen Sie quer zum Hang, niemals auf- oder abwärts.
- Seien Sie besonders vorsichtig, wenn Sie die Fahrtrichtung am Hang ändern.
- Mähen Sie nicht an übermäßig steilen Hängen.
- Seien Sie besonders vorsichtig, wenn Sie den Rasenmäher umkehren oder zu sich heranziehen.
- Halten Sie das (die) Schneidmesser an, wenn der Rasenmäher angekippt werden muss zum Transport über andere Flächen als Gras und wenn der Rasenmäher von und zu der zu mähenden Fläche bewegt wird.
- Benutzen Sie das Gerät niemals mit beschädigten Schutzeinrichtungen oder Schutzgittern oder ohne angebaute Schutzeinrichtungen, z. B. Prallbleche und/oder Grasfangeinrichtungen. Beschädigte Schutzeinrichtungen und -abdeckungen sind zu ersetzen, fehlende Schutzeinrichtungen und -abdeckungen sind richtig anzubringen.
- Starten Sie den Motor mit Vorsicht und entsprechend den Herstelleranweisungen. Achten Sie auf ausreichenden Abstand der Füße zu dem (den) Schneidmesser(n).
- Beim Starten des Motors darf der Rasenmäher nicht gekippt werden, es sei denn, der Rasenmäher muss bei dem Vorgang angehoben werden. In diesem Fall kippen Sie ihn nur so weit, wie es unbedingt erforderlich ist, und heben Sie nur die vom Benutzer abgewandte Seite hoch.
- Starten Sie den Motor nicht, wenn Sie vor dem Auswurfkanal stehen.
- Führen Sie niemals Hände oder Füße an oder unter sich drehende Teile. Halten Sie sich immer entfernt von der Auswurföffnung.
- Heben oder tragen Sie das Gerät nie mit laufendem Motor.
- Schalten Sie den Motor aus und ziehen Sie den Sicherheitsschlüssel ab. Vergewissern

Sie sich, das alle sich bewegenden Teile zum vollständigen Stillstand gekommen sind:

- wann immer Sie den Rasenmäher verlassen,
- bevor Sie Blockierungen lösen oder Verstopfungen im Auswurfkanal beseitigen,
- bevor Sie den Rasenmäher überprüfen, reinigen oder Arbeiten an ihm durchführen,
- wenn ein Fremdkörper getroffen wurde. Suchen Sie nach Beschädigungen am Rasenmäher und führen Sie die erforderlichen Reparaturen durch, bevor Sie erneut starten und mit dem Rasenmäher arbeiten.
- Falls der Rasenmäher anfängt, ungewöhnlich stark zu vibrieren, ist eine sofortige Überprüfung erforderlich:
 - Suchen Sie nach Beschädigungen.
 - Führen Sie die erforderlichen Reparaturen beschädigter Teile durch.
 - Sorgen Sie dafür, dass alle Muttern, Bolzen und Schrauben fest angezogen sind.
- Arbeiten Sie mit dem Gerät nicht bei schlechten Witterungsverhältnissen, insbesondere bei Regen oder aufziehenden Gewittern.

4.1.4 Wartung und Lagerung

- Sorgen Sie dafür, dass alle Muttern, Bolzen und Schrauben fest angezogen sind und das Gerät in einem sicheren Arbeitszustand ist.
- Prüfen Sie regelmäßig die Grasfangeinrichtung auf Verschleiß oder Verlust der Funktionsfähigkeit.
- Ersetzen Sie aus Sicherheitsgründen abgenutzte oder beschädigte Teile.
- Achten Sie darauf, dass bei Geräten mit mehreren Schneidmessern die Bewegung eines Schneidmessers zu Drehungen der übrigen Schneidmesser führen kann.
- Achten Sie beim Einstellen des Geräts darauf, dass keine Finger zwischen sich bewegenden Schneidmessern und feststehenden Geräteteilen eingeklemmt werden.
- Lassen Sie den Motor abkühlen, bevor Sie das Gerät lagern.
- Achten Sie beim Warten der Schneidmesser darauf, dass selbst dann, wenn die Spannungsquelle abgeschaltet ist, die Schneidmesser bewegt werden können.
- Ersetzen Sie aus Sicherheitsgründen abgenutzte oder beschädigte Teile. Verwenden

Sie ausschließlich Originalersatzteile und -zubehör.

4.2 Vibrationsbelastung

■ Gefahr durch Vibration

Der tatsächliche Vibrationsemissionswert bei der Gerätebenutzung kann vom angegebenen Wert des Herstellers abweichen. Beachten Sie vor bzw. während der Benutzung folgende Einflussfaktoren:

- Wird das Gerät bestimmungsgemäß verwendet?
- Wird das Material auf die richtige Art und Weise geschnitten bzw. verarbeitet?
- Befindet sich das Gerät in einem ordentlichen Gebrauchszustand?
- Ist das Schneidwerkzeug ordentlich geschärft bzw. ist das richtige Schneidwerkzeug eingebaut?
- Sind die Haltegriffe und ggf. optionale Vibrationsgriffe montiert, und sind diese fest mit dem Gerät verbunden?
- Betreiben Sie das Gerät nur mit der für die jeweilige Arbeit erforderlichen Motordrehzahl. Vermeiden Sie die maximale Drehzahl, um Lärm und Vibrationen zu verringern.
- Aufgrund unsachgemäßer Benutzung und Wartung können sich der Lärm und die Vibrationen des Geräts erhöhen. Dies führt zu Gesundheitsschäden. Schalten Sie in diesem Fall das Gerät sofort aus und lassen Sie es von einer autorisierten Service-Werkstätte reparieren.
- Der Belastungsgrad durch Vibration ist von der durchzuführenden Arbeit bzw. der Verwendung des Geräts abhängig. Schätzen Sie ihn ab und legen Sie entsprechende Arbeitspausen ein. Dadurch verringert sich die Vibrationsbelastung über die gesamte Arbeitszeit wesentlich.
- Der längere Gebrauch des Geräts setzt den Bediener Vibrationen aus und kann Kreislaufprobleme ("weißer Finger") verursachen. Um dieses Risiko zu vermindern, Handschuhe tragen und die Hände warm halten. Falls ein Symptom des "weißen Fingers" erkannt wird, sofort einen Arzt aufsuchen. Zu diesen Symptomen gehören: Gefühllosigkeit, Verlust der Sensibilität, Kribbeln, Jucken, Schmerz, Nachlassen der Kraft, Änderung der Farbe oder des Zustands der Haut. Normalerweise betreffen diese Symptome die Finger, die

Hände oder den Puls. Bei niedrigen Temperaturen erhöht sich die Gefahr.

- Legen Sie während Ihres Arbeitstages längere Pausen ein, damit Sie sich vom Lärm und den Vibrationen erholen können. Planen Sie Ihre Arbeit so, dass der Einsatz von Geräten, die starke Vibrationen erzeugen, über mehrere Tage verteilt wird.
- Falls Sie ein unangenehmes Gefühl oder eine Hautverfärbung während der Benutzung des Geräts an Ihren Händen feststellen, unterbrechen Sie sofort die Arbeit. Legen Sie ausreichende Arbeitspausen ein. Ohne ausreichende Arbeitspausen kann es zu einem Hand-Arm-Vibrationssyndrom kommen.
- Minimieren Sie Ihr Risiko, sich Vibrationen auszusetzen. Pflegen Sie das Gerät entsprechend den Anweisungen in der Betriebsanleitung.
- Falls das Gerät häufig verwendet wird, kontaktieren Sie Ihren Fachhändler um Antivibrationszubehör (z. B. Griffe) zu erwerben.
- Vermeiden Sie es, mit dem Gerät bei Temperaturen von unter 10 °C zu arbeiten. Legen Sie in einem Arbeitsplan fest, wie die Vibrationsbelastung begrenzt werden kann.

4.3 Lärmbelastung

Eine gewisse Lärmbelastung durch dieses Gerät ist unvermeidbar. Verlegen Sie lärmintensive Arbeiten auf zugelassene und dafür bestimmte Zeiten. Halten Sie sich ggf. an Ruhezeiten und beschränken Sie die Arbeitsdauer auf das Notwendigste. Zu Ihrem persönlichen Schutz und zum Schutz in der Nähe befindlicher Personen ist ein geeigneter Gehörschutz zu tragen.

4.4 Sicherheitshinweise zu Akku und Ladegerät

- Entfernen Sie vor dem Aufladen die Akkus aus dem Gerät.
- Setzen Sie nicht unterschiedlichen Akkutypen oder neue und benutzte Akkus zusammen in das Gerät ein.
- Setzen Sie Akkus mit der richtigen Polarität in das Gerät ein.
- Entfernen Sie die Akkus aus dem Gerät, wenn Sie es für längere Zeit lagern.
- Schließen Sie die Anschlussklemmen des Geräts oder des Akkus nicht kurz.

Betriebsanleitungen

Beachten Sie die Sicherheitshinweise zum Akku und zum Ladegerät in den separaten Betriebsanleitungen.

Siehe:

- Betriebsanleitung 443130: Akkus
- Betriebsanleitung 443131: Ladegeräte

5 MONTAGE

3.22 Li easy, 3.82 Li easy

Montage: Siehe die Bilder „easy“ (00) bis (06).

38.2 Li comfort, 382 Li premium

Montage: Siehe die Bilder „comfort“ (00) bis (06) und „premium“ (00) bis (06).

⚠️ WARNUNG! Gefahren durch unvollständige Montage! Der Betrieb eines unvollständig montierten Geräts kann zu schweren Verletzungen führen.

- Das Gerät nur betreiben, wenn es vollständig montiert ist!
- Die Akkus erst in das Gerät einsetzen, wenn es vollständig montiert ist!

6 INBETRIEBNAHME

6.1 Akku laden

ℹ️ HINWEIS Beachten Sie für detaillierte Informationen die separaten Betriebsanleitungen zum Akku und zum Ladegerät.

6.2 Akkus einsetzen und herausziehen (05)

Der Rasenmäher funktioniert nur, wenn beide Akkus eingesetzt sind.

Sie können Akkus mit unterschiedlichem Ladezustand einsetzen.

⚠️ ACHTUNG! Beschädigungsgefahr der Akkus. Werden die Akkus nach Gebrauch im Gerät belassen, können sie beschädigt werden.

- Unmittelbar nach Gebrauch die Akkus aus dem Gerät herausziehen und frostgeschützt lagern.
- Akkus erst unmittelbar vor Arbeitsbeginn in das Gerät einsetzen.

Akkus einsetzen

1. Akkufachdeckel (05/1) aufklappen (05/a).
2. Akku 1 und 2: Akku von oben in einen Akkuschacht (05/2) einschieben, bis er einrastet.

3. Akkufachdeckel zuklappen.

Akkus herausziehen

1. Entriegelungstaste am Akku drücken und gedrückt halten.
2. Akku herausziehen.

6.3 Stromversorgung zu- und abschalten (06)

Mit dem Schlüsselschalter kann die Stromversorgung des Mähwerks zu- und abgeschaltet werden. Der Schlüsselschalter wird mit dem Sicherheitsschlüssel bedient.

⚠️ WARNUNG! Verletzungsgefahr. Unbeabsichtigtes Einschalten kann zu schweren Verletzungen führen.

- Immer vor Arbeitspausen und Wartungsarbeiten: Drehen Sie zum Abschalten der Stromversorgung den Sicherheitsschlüssel in die Off-Position und ziehen Sie ihn dann ab.

Stromversorgung zuschalten

1. Akkufachdeckel aufklappen.
2. Sicherheitsschlüssel (06/1) in den Schlüsselschalter einstecken.
3. Sicherheitsschlüssel in die On-Position (Pos. I) drehen (06/a). Dadurch wird das Gerät mit Betriebsspannung versorgt, beginnt aber noch nicht zu arbeiten.
4. Akkufachdeckel zuklappen.
5. Gerät einschalten: siehe *Kapitel 7.8 "Mähwerk starten und stoppen (19, 20)"*, Seite 26.

Stromversorgung abschalten

1. Sicherheitsschlüssel in die Off-Position (Pos. 0) drehen (06/b) und abziehen.
2. Unmittelbar nach dem Gebrauch die Akkus aus dem Gerät herausziehen, laden und frostgeschützt lagern. Akkus erst wieder unmittelbar vor dem nächsten Gebrauch in das Gerät einsetzen.

6.4 Cockpit ein- und ausschalten*

* *modellabhängig, siehe technische Daten.*

Voraussetzung: Beide Akkus sind eingesteckt.

Cockpit einschalten

1. Ein-/Aus-Taste (04/3) am Cockpit drücken.

Cockpit ausschalten

1. Ein-/Aus-Taste (04/3) am Cockpit drücken.

Das Cockpit schaltet sich bei Nichtgebrauch nach 10 Minuten automatisch aus.

7 BEDIENUNG

⚠ WARNUNG! Verletzungsgefahr! Defekte und außer Kraft gesetzte Sicherheits- und Schutzeinrichtungen können zu schweren Verletzungen führen.

- Prüfen Sie vor dem Einschalten alle Sicherheits- und Schutzeinrichtungen, ob sie vorhanden und funktionsfähig sind!

7.1 Schnitthöhe einstellen

⚠ VORSICHT! Gefahr von Schnittverletzungen. Gefahr von Schnittverletzungen beim Hineingreifen in das laufende Mähwerk.

- Verstellen Sie die Schnitthöhe nur bei ausgeschaltetem Motor und stillstehendem Mähwerk.

7.1.1 Schnitthöhe einstellen (07) – easy und comfort

1. Hebel (07/1) zum Entriegeln nach außen ziehen (07/a) und halten.
 - Für niedrigen Rasen den Hebel in Richtung Vorderrad schieben (07/b).
 - Für höheren Rasen den Hebel in Richtung Grasfangbox schieben (07/b).

2. Hebel loslassen, bis er in der gewünschten Stufe einrastet.

Die eingestellte Schnitthöhe wird am vorderen linken Rad angezeigt.

7.1.2 Schnitthöhe einstellen (08) – premium

1. Entriegelungsknopf (08/1) drücken (08/a).
2. Rasenmäher am Griff (08/2) nach oben heben oder nach unten drücken, bis die gewünschte Schnitthöhe erreicht ist (08/b).
3. Rasenmäher in der gewünschten Höhe einrasten lassen.

Die eingestellte Schnitthöhe wird am vorderen linken Rad angezeigt.

7.2 Mähen mit Grasfangbox (09, 10)

Das Gerät kann mit und ohne Grasfangbox betrieben werden.

Grasfangbox einhängen

1. Sicherstellen, dass das Gerät ausgeschaltet ist und das Mähwerk stillsteht.
2. Prallklappe (09/1) anheben (09/a).
3. Grasfangbox (09/2) in die Halter einhängen (09/b).
4. Prallklappe loslassen.

Füllstand prüfen

Die Füllstandsanzeige (10/1) wird durch den Luftstrom beim Mähen nach oben gedrückt (10/a). Ist die Grasfangbox (10/2) voll, liegt die Füllstandsanzeige an der Grasfangbox an (10/b). Die Grasfangbox muss geleert werden.

Grasfangbox aushängen und leeren

⚠ VORSICHT! Gefahr von Schnittverletzungen. Gefahr von Schnittverletzungen beim Hineingreifen in das laufende Mähwerk.

- Nehmen Sie die Grasfangbox nur ab, wenn das Mähwerk stillsteht.

1. Sicherstellen, dass das Gerät ausgeschaltet ist und das Mähwerk stillsteht.
2. Prallklappe (09/1) anheben.
3. Grasfangbox (09/2) aus den Haltern herausheben und nach hinten abnehmen.
4. Grasfangbox leeren.
5. Ausblaslöcher (09/3) der Füllstandsanzeige reinigen.
6. Grasfangbox einhängen (s. o.).

7.3 Mähen ohne Grasfangbox (26)

Das Gerät kann ohne Grasfangbox betrieben werden. Damit der Auswurfschacht nicht verstopft, muss die Prallklappe leicht angestellt werden.

1. Sicherstellen, dass das Gerät ausgeschaltet ist und das Mähwerk stillsteht.
2. Prallklappe (26/1) anheben (26/a).
3. Klappenstütze (26/2) aufstellen (26/b), bis sie einrastet.
4. Prallklappe loslassen.

7.4 Mähen mit Rasenwalze (11)*

* *modellabhängig, siehe technische Daten.*

Mit der Rasenwalze erzeugen Sie beim Rasenmähen ein elegantes Streifenmuster in Ihrem Rasen.

1. Beim Mähen mit dem Rasenmäher in gleichmäßigen Bahnen auf- und abgehen.

7.5 Mulchen mit Mulckeil (12, 13)*

* *modellabhängig, siehe Montageanleitung.*

Beim Mulchen wird das Schnittgut nicht aufgesammelt, sondern verbleibt auf dem Rasen. Der Mulch schützt den Boden vor dem Austrocknen und versorgt ihn mit Nährstoffen. Die besten Ergebnisse werden durch regelmäßigen Rückschnitt um ca. 2 cm erreicht. Nur junges Gras mit weichem Blattgewebe verrottet schnell.

- Grashöhe vor dem Mulchen: max. 8 cm
- Grashöhe nach dem Mulchen: min. 4 cm

f HINWEIS Schrittgeschwindigkeit dem Mulchen anpassen, nicht zu schnell gehen.

Mulchkeil einsetzen (12)

⚠ VORSICHT! Gefahr von Schnittverletzungen. Gefahr von Schnittverletzungen beim Hineingreifen in das laufende Mähwerk.

- Schalten Sie das Gerät aus und ziehen Sie den Sicherheits-Steckschlüssel ab, bevor Sie den Mulchkeil einsetzen bzw. entfernen.
1. Gerät ausschalten: Sicherheitsschlüssel auf Off-Position (Pos. 0) drehen und abziehen.
 2. Grasfangbox aushängen.
 3. Prallklappe (12/1) anheben und Mulchkeil (12/2) in den Auswurfschacht (12/3) einsetzen (12/a). Die Verriegelung muss einrasten.

ACHTUNG! Gefahr der Gerätebeschädigung. Rastet der Mulchkeil nicht ein, können Mulchkeil und Mähwerk beschädigt werden.

- Achten Sie darauf, dass die Verriegelung einrastet.

Mulchkeil entfernen (13)

1. Gerät ausschalten: Sicherheitsschlüssel auf Off-Position (Pos. 0) drehen und abziehen.
2. Prallklappe anheben.
3. Verriegelung (13/1) am Mulchkeil lösen (13/a).
4. Mulchkeil (13/2) herausziehen (13/b).

7.6 Führungsholm an Körpergröße anpassen*

* *modellabhängig, siehe technische Daten.*

7.6.1 Führungsholm anpassen – easy (14)

1. Auf beiden Seiten des Führungsholms:
 - Höhenverstellungsschraube (14/1) abschrauben.
 - Schraube (14/2) herausziehen.
2. Oberholm (14/3) bis zum nächsten Loch am Unterholm (14/4) verschieben (14/a).
3. Oberholm in umgekehrter Reihenfolge wieder festschrauben.

7.6.2 Führungsholm anpassen – comfort (15, 24)

1. Die Schnellspanner (15/1) aufklappen (15/a).

2. Führungsholm (15/2) um die Dreh-/Einrastgelenke (15/3) bis zur gewünschten Höhe drehen (15/b).
3. Markierungspfeile (24/1) beachten.
4. Kunststoffscheiben (24/2) ausrichten und die Schnellspanner festklappen.

7.6.3 Führungsholm anpassen – premium (16)

Oberer Führungsholm

1. Die Schnellspanner (16/1) aufklappen.
2. Oberen Führungsholm (16/2) bis zur gewünschten Höhe nach oben ziehen oder nach unten drücken (16/a).
3. Die Schnellspanner festklappen.

7.7 Führungsholm ein- und aufklappen*

* *modellabhängig, siehe technische Daten.*

Nach dem Einklappen des Führungsholms können Sie das Gerät auf die Rückseite kippen und dadurch das Mähwerk leicht reinigen. In dieser Position lässt sich das Gerät auch platzsparend lagern.

⚠ VORSICHT! Quetschgefahr. Finger oder andere Körperteile können zwischen den losen Teilen des Führungsholms eingequetscht werden.

- Halten Sie die losen Teile des Führungsholms gut fest.
- Halten Sie keine Finger oder andere Körperteile zwischen die losen Teile.

7.7.1 Führungsholm ein- und aufklappen – comfort (17, 24)

Führungsholm einklappen

1. Die oberen Schnellspanner (17/1) lösen und oberen Führungsholm nach unten klappen.
2. Untere Schnellspanner (17/2) soweit lösen, dass sich der gesamte Führungsholm nach vorne in die Waagerechte klappen lässt.
3. Kunststoffscheiben (24/2) ausrichten und alle Schnellspanner festklappen.

Führungsholm aufklappen

Gehen Sie in der umgekehrten Reihenfolge vor.

7.7.2 Führungsholm ein- und aufklappen – premium (18, 25)

Führungsholm einklappen

1. Die oberen Schnellspanner (18/1) lösen und oberen Führungsholm bis zum Anschlag einschieben.

- Untere Schnellspanner (18/2) soweit lösen, dass sich der untere Führungsholm nach vorne in die Waagerechte drehen lässt.
- Kunststoffscheiben (25/2) ausrichten und alle Schnellspanner festklappen.

Führungsholm aufklappen

Gehen Sie in der umgekehrten Reihenfolge vor.


7.8 Mähwerk starten und stoppen (19, 20)*

* *modellabhängig, siehe technische Daten.*

Das Mähwerk nur auf ebenem Untergrund, nicht in hohem Gras starten. Der Untergrund muss frei von Fremdkörpern wie z. B. Steinen sein. Das Gerät zum Starten nicht anheben oder kippen.

Mähwerk starten

- Falls noch nicht geschehen: Stromversorgung zuschalten (siehe Kapitel 6.3 "Stromversorgung zu- und abschalten (06)", Seite 23).
- Start-Taster (19/1, 20/1) drücken und gedrückt halten.
- Sicherheitsbügel (19/2, 20/2) zum Führungsholm (19/3, 20/3) ziehen (19/a, 20/a). Motor und Mähwerk werden gestartet.
- Start-Taster loslassen und dabei den Sicherheitsbügel weiter festhalten.

 HINWEIS Der Sicherheitsbügel rastet nicht ein. Halten Sie ihn während der gesamten Arbeitsdauer am Führungsholm fest.

Mähwerk stoppen

- Sicherheitsbügel loslassen. Dieser geht automatisch in die Ausgangsstellung.
- Stillstand des Mähwerks abwarten.
- Stromversorgung abschalten (siehe Kapitel 6.3 "Stromversorgung zu- und abschalten (06)", Seite 23).

 VORSICHT! Gefahr von Schnittverletzungen. Gefahr von Schnittverletzungen beim Hineingreifen in das laufende Mähwerk.

- Warten Sie, bis das Mähwerk stillsteht.
- Vor allen Wartungs- und Pflegearbeiten: Schalten Sie das Gerät aus und warten Sie, bis das Mähwerk stillsteht. Ziehen Sie den Sicherheitsschlüssel ab und entfernen Sie die Akkus.

7.9 Ladezustand der Akkus prüfen (21, 22)*

* *modellabhängig, siehe technische Daten.*

- easy und comfort: Die Ladezustandsanzeigen für Akku 1 (21/1) und Akku 2 (21/2) befinden sich unten am Gehäuse.
- premium: Die Ladezustandsanzeigen für Akku 1 (22/1) und Akku 2 (22/2) befinden sich auf dem Cockpit.

Die Ladezustandsanzeige besteht für jeden Akku aus 4 LEDs. Die LEDs leuchten oder blinken abhängig vom Ladezustand.

LED	Ladezustand
4 LEDs leuchten.	Akku vollgeladen.
3 LEDs leuchten.	Akku zu 75 % geladen.
2 LEDs leuchten.	Akku zu 50 % geladen.
1 LED leuchtet.	Akku zu 25 % geladen.
1 LED blinkt.	Akku fast leer. Das Gerät schaltet in Kürze ab.

7.10 Eco-Mode ein- und ausschalten (23)*


* *modellabhängig, siehe technische Daten.*

Im Eco-Mode dreht sich das Schneidmesser langsamer. Dadurch erhöht sich die Betriebsdauer der Akkus.

- Cockpit einschalten (siehe Kapitel 6.4 "Cockpit ein- und ausschalten*", Seite 23).
- Eco-Mode einschalten: "Eco-Mode"-Taste (23/1) drücken. LED (23/2) leuchtet.
- Eco-Mode ausschalten: "Eco-Mode"-Taste erneut drücken. LED erlischt.

8 ARBEITSHINWEISE

Beachten Sie die Sicherheitshinweise!

 HINWEIS Beachten Sie die örtlichen Festlegungen, wann ein Rasenmäher betrieben werden darf.

- Auf Gegenstände im Gras achten und aus dem Arbeitsbereich entfernen.
- Nur bei guten Sichtverhältnissen mähen.
- Nur mit scharfem Schneidmesser mähen.
- Gerät nur am Führungsholm steuern.
- Gerät nur im Schritttempo bewegen.
- Gerät immer quer zum Hang bewegen. Rasenmäher nicht hangauf- oder hangabwärts und an Hängen mit mehr als 10° Neigung benutzen. Erhöhte Vorsicht bei Änderung der Arbeitsrichtung.

Schnittleistung bzw. Laufzeit der Akkus

- Die Schnittleistung, bzw. die Fläche, die gemäht werden kann, ist abhängig von den Eigenschaften des Rasens. Faktoren wie die Länge des Grases, die Grasdicke, die gewählte Schnitthöhe und ein feuchter Rasen wirken sich auf die Schnittleistung aus.
- Eine optimale Betriebszeit wird durch häufiges Mähen und damit kurz gehaltenen Rasen erreicht.
- Häufiges Ein- und Ausschalten des Rasenmähers während des Mähvorgangs reduziert ebenso die Schnittleistung wie nicht voll aufgeladene Akkus.
- Zur Optimierung der Schnittleistung wird empfohlen, den Rasen oft zu mähen, eine hohe Schnitthöhe einzustellen und das Gerät im Schritttempo zu bewegen.

HINWEIS Um die Laufzeit zu verlängern, können zusätzliche Akkus erworben werden.

Tipps zum Mähen

- Schnitthöhe gleichbleibend 3–5 cm, nicht mehr als die Hälfte der Rasenhöhe abmähen.
- Rasenmäher nicht überlasten! Sinkt die Motordrehzahl durch langes, schweres Gras merklich, Schnitthöhe vergrößern und mehrfach mähen.
- Wind und Sonne können den Rasen nach dem Mähen austrocknen, daher am späten Nachmittag mähen.

9 WARTUNG UND PFLEGE

⚠️ WARNUNG! Gefahr von Schnittverletzungen. Gefahr von Schnittverletzungen beim Hineingreifen in scharfkantige und sich bewegende Geräteteile sowie in Schneidwerkzeuge.

- Schalten Sie vor Wartungs-, Pflege- und Reinigungsarbeiten immer das Gerät aus. Entfernen Sie die Akkus.
- Tragen Sie bei Wartungs-, Pflege- und Reinigungsarbeiten immer Schutzhandschuhe.

9.1 Regelmäßige Wartungsarbeiten

- Sorgen Sie dafür, dass alle Muttern, Bolzen und Schrauben fest angezogen sind und das Gerät in einem sicheren Arbeitszustand ist.
- Grasfangbox regelmäßig auf Funktion und Verschleiß prüfen.

9.2 Gerät und Mähwerk reinigen

⚠️ ACHTUNG! Gefahr durch Wasser. Wasser im Gerät führt zu Kurzschlüssen und Zerstörung der elektrischen Bauteile.

- Spritzen Sie das Gerät nicht mit Wasser ab.
- Benutzen Sie zum Reinigen ausschließlich einen Handfeger oder eine Bürste.

1. Motor stoppen.
2. Akku herausziehen.
3. Grasfangbox aushängen.
4. Sicherstellen, dass Klappenstütze (26/2) eingeklappt ist (26/c).
5. Führungsholm einklappen (siehe Kapitel 7.7 "Führungsholm ein- und aufklappen**", Seite 25).
6. Gerät kippen* und Mähwerk reinigen.

* *comfort* und *premium*: Gerät auf die Rückseite stellen (27).

9.3 Schneidmesser kontrollieren und erneuern

⚠️ WARNUNG! Schwere Verletzungen durch wegschleudernde Messerteile. Ein abgenutztes, gerissenes oder beschädigtes Schneidmesser kann brechen, und seine Teile können zu gefährlichen Geschossen werden.

- Kontrollieren Sie das Schneidmesser regelmäßig auf Beschädigungen.
- Benutzen Sie den Rasenmäher nicht, wenn das Schneidmesser abgenutzt oder beschädigt ist.
- Lassen Sie stumpfe oder beschädigte Schneidmesser nur von einer Servicestelle des Herstellers oder einem autorisierten Fachbetrieb schärfen bzw. erneuern.
- Um Vibrationen zu vermeiden, müssen Schneidmesser und Messerschraube immer zusammen ausgetauscht werden.
- Nachgeschliffene Schneidmesser müssen ausgewuchtet sein. Nicht ausgewuchtete Schneidmesser führen zu starken Vibrationen und beschädigen das Gerät.

9.4 Reparaturarbeiten

⚠️ WARNUNG! Verletzungsgefahr bei Reparaturarbeiten. Unsachgemäße Reparaturen können zu schweren Verletzungen und Beschädigungen des Geräts führen.

- Lassen Sie Reparaturarbeiten nur von Servicestellen des Herstellers oder von autorisierten Fachbetrieben durchführen!

In folgenden Fällen eine Servicestelle des Herstellers aufsuchen:

- Motor startet nicht mehr.
- Gerät ist auf ein Hindernis aufgefahren.
- Schneidmesser und/oder Motorwelle sind verbogen.

- Gerät vibriert und läuft unruhig.
- Akkus sind ausgelaufen oder beschädigt.

10 HILFE BEI STÖRUNGEN

⚠️ VORSICHT! Verletzungsgefahr. Scharfkantige und sich bewegende Geräteteile können zu Verletzungen führen.

- Tragen Sie bei Wartungs-, Pflege- und Reinigungsarbeiten immer Schutzhandschuhe!

ℹ️ HINWEIS Wenden Sie sich bei Störungen, die nicht in dieser Tabelle aufgeführt sind oder nicht selbst behoben werden können, an unseren Kundendienst.

Störung	Ursache	Beseitigung
Motor läuft nicht.	Stromversorgung am Schlüsselschalter ist ausgeschaltet.	Stromversorgung am Schlüsselschalter einschalten.
	Akku fehlt oder sitzt nicht richtig.	Akku richtig einsetzen.
	Akku ist leer.	Akku laden.
	Schneidmesser ist blockiert.	<ul style="list-style-type: none"> ■ Messer von Störungen befreien. ■ Rasenmäher auf niedrigem Rasen starten.
Motorleistung lässt nach.	Kabel oder Schalter sind defekt.	Gerät nicht betreiben! Servicestelle des Herstellers aufsuchen.
	Akku ist leer.	Akku laden.
	Schneidmesser ist stumpf.	Schneidmesser bei einer Servicestelle des Herstellers schärfen lassen.
Motor bleibt während des Mähens stehen.	Zu viel Gras ist im Auswurf.	<ul style="list-style-type: none"> ■ Gras entfernen. ■ Prallklappe reinigen.
	Schneidmesser ist stumpf.	Schneidmesser bei einer Servicestelle des Herstellers schärfen lassen.
Grasfangbox füllt nicht ausreichend	Motor ist überlastet.	Akku-Rasenmäher ausschalten, auf ebenen Grund oder niedriges Gras stellen und erneut starten.
	Rasen ist feucht.	Rasen trocknen lassen.
	Grasfangbox ist verstopft.	Gitter der Grasfangbox reinigen.
	Zu viel Gras ist im Auswurfkanal oder im Gehäuse.	<ul style="list-style-type: none"> ■ Auswurfkanal / Gehäuse reinigen. ■ Schnitthöhe korrigieren.

Störung	Ursache	Beseitigung
	Schneidmesser ist stumpf.	Schneidmesser bei einer Servicestelle des Herstellers schärfen lassen.
Akku-Betriebszeit fällt deutlich ab.	Schnitthöhe ist zu niedrig.	Schnitt höher einstellen.
	Gras ist zu hoch oder zu feucht.	Bedingungen verbessern: trocknen lassen, Schnitt höher einstellen.
	Mähgeschwindigkeit ist zu hoch.	<ul style="list-style-type: none"> ■ Mähgeschwindigkeit verlangsamen ■ Auswurfkanal / Gehäuse reinigen, das Schneidmesser muss frei drehbar sein.
	Mähen mit voller Grasfangbox.	Grasfangbox leeren und Auswurfkanal reinigen.
	Lebensdauer des Akkus ist abgelaufen.	Akku ersetzen. Nur Original-Zubehör vom Hersteller verwenden.
Akku lässt sich nicht laden.	Akkukontakte sind verschmutzt.	Akkukontakte mit einem nichtmetallischen Gegenstand reinigen und mit einem Kontaktspray einsprühen. Achtung: Die Akkukontakte nicht mit einem metallischen Gegenstand kurzschließen!
	Akku oder Ladegerät sind defekt.	Ersatzteile beim Hersteller bestellen.
	Akku ist zu heiß.	Akku abkühlen lassen.
Cockpit ist eingeschaltet aber Motor läuft nicht.	Stromversorgung am Schlüsselschalter ist ausgeschaltet.	Stromversorgung am Schlüsselschalter einschalten.

11 TRANSPORT

Führen Sie vor dem Transport folgende Maßnahmen durch:

1. Gerät ausschalten.
2. Akkus aus dem Gerät entfernen.
3. Akkus vorschriftsgemäß verpacken (s. u.).

HINWEIS Die Nennenergie des Akkus beträgt mehr als 100 Wh! Deshalb die nachfolgenden Transporthinweise beachten!

Der enthaltene Li-Ion Akku unterliegt dem Gefahrgutrecht, kann jedoch unter vereinfachten Bedingungen transportiert werden:

- Durch den privaten Benutzer kann der Akku ohne weitere Auflagen auf der Straße transportiert werden, sofern dieser einzelhandelsgerecht verpackt ist und der Transport Privat Zwecken dient.
- Gewerbliche Nutzer, welche den Transport in Verbindung mit ihrer Haupttätigkeit durchführen (z. B. Lieferungen von und zu Baustellen

oder Vorführungen), können diese Vereinfachung ebenfalls in Anspruch nehmen.

In beiden o. g. Fällen müssen zwingend Vorkehrungen getroffen werden, um ein Freiwerden des Inhalts zu verhindern. In anderen Fällen sind die Vorschriften des Gefahrgutrechts zwingend einzuhalten! Bei Nichtbeachtung drohen dem Absender und ggf. dem Beförderer empfindliche Strafen.

Weitere Hinweise zu Beförderung und Versand

- Lithium-Ionen-Akkus nur im unbeschädigten Zustand transportieren bzw. versenden!
- Zum Transport des Akkus ausschließlich den Original-Karton oder einen geeigneten Gefahrgutkarton (nicht erforderlich bei Akkus mit weniger als 100 Wh Nennenergie) verwenden.
- Offene Akkukontakte abkleben, um einen Kurzschluss zu verhindern.

- Den Akku innerhalb der Verpackung vor Ver-rutschen sichern, um Beschädigungen am Akku zu verhindern.
- Die korrekte Kennzeichnung und Dokumenta-tion der Sendung beim Transport bzw. Ver-sand (z. B. durch Paketdienst oder Spedition) sicherstellen.
- Sich vorab informieren, ob ein Transport mit dem gewählten Dienstleister möglich ist, und die Sendung anzeigen.

Wir empfehlen die Hinzuziehung eines Gefah-rgut-Fachmanns zur Vorbereitung des Versands. Auch eventuelle weiterführende nationale Vor-schriften beachten.

12 LAGERUNG

Nach jedem Gebrauch das Gerät gründlich rei-nigen und – falls vorhanden – alle Schutzabde-ckungen anbringen. Gerät an einem trockenen, abschließbaren Platz und außerhalb der Reich-weite von Kindern aufbewahren.

12.1 Akku-Rasenmäher lagern

⚠ VORSICHT! Verletzungsgefahr bei der Lagerung. Es besteht Verletzungsgefahr durch scharfkantige Geräteteile am gelagerten Gerät.

- Lagern Sie das Gerät unzugänglich für Kin-der und unbefugte Personen.
- Lagern Sie das Gerät nur, wenn die Akkus entfernt sind.

1. Gerät ausschalten: Sicherheits-Steckschlüs-sel abziehen.
2. Schnitthöhe auf die höchste Stufe stellen.
3. Akkus herausziehen.
4. Motor abkühlen lassen.
5. Gerät gründlich reinigen.
6. Alle Metallteile zum Korrosionsschutz dünn mit Öl oder Silikon einreiben.
7. Führungsholm einklappen.
8. Gerät an einem trockenen, sauberen und frostgeschützten Ort aufbewahren. Mit einer atmungsaktiven Plane zum Schutz vor Staub abdecken. Keine Kunststoffolie verwenden, um einen Feuchtigkeitsstau zu vermeiden.

12.2 Akku und Ladegerät lagern

f HINWEIS Beachten Sie für detaillierte Infor-mationen die separaten Betriebsanleitungen zum Akku und zum Ladegerät.

13 ENTSORGUNG

Hinweise zum Elektro- und Elektronikgerätegesetz (ElektroG)



- Elektro- und Elektronik-Altgeräte gehö-ren nicht in den Hausmüll, sondern sind einer getrennten Erfassung bzw. Entsorgung zuzuführen!

- Altbatterien oder -akkus, welche nicht fest im Altgerät verbaut sind, müssen vor der Abga-be entnommen werden! Deren Entsorgung wird über das Batteriegesetz geregelt.
- Besitzer bzw. Nutzer von Elektro- und Elekt-ronikgeräten sind nach deren Gebrauch ge-setzlich zur Rückgabe verpflichtet.
- Der Endnutzer trägt die Eigenverantwortung für das Löschen seiner personenbezogenen Daten auf dem zu entsorgenden Altgerät!

Das Symbol der durchgestrichenen Mülltonne be-deutet, dass Elektro- und Elektronikaltgeräte nicht über den Hausmüll entsorgt werden dürfen.

Elektro- und Elektronikaltgeräte können bei fol-genden Stellen unentgeltlich abgegeben werden:

- Öffentlich-rechtliche Entsorgungs- bzw. Sam-melstellen (z. B. kommunale Bauhöfe)
- Verkaufsstellen von Elektrogeräten (stationär und online), sofern Händler zur Rücknahme verpflichtet sind oder diese freiwillig anbieten.

Diese Aussagen gelten nur für Geräte, die in den Ländern der Europäischen Union installiert und verkauft werden und die der Europäischen Richt-linie 2012/19/EU unterliegen. In Ländern außer-halb der Europäischen Union können davon ab-weichende Bestimmungen für die Entsorgung von Elektro- und Elektronik-Altgeräten gelten.

Hinweise zum Batteriegesetz (BattG)



- Altbatterien und -akkus gehören nicht in den Hausmüll, sondern sind einer getrennten Erfassung bzw. Entsorgung zuzuführen!

- Zur sicheren Entnahme von Batterien oder Akkus aus dem Elektrogerät und für Informa-tionen über deren Typ bzw. chemisches Sys-tem beachten Sie die weiteren Angaben in-nerhalb der Bedienungs- bzw. Montageanlei-tung.
- Besitzer bzw. Nutzer von Batterien und Ak-kus sind nach deren Gebrauch gesetzlich zur Rückgabe verpflichtet. Die Rückgabe be-

schränkt sich auf die Abgabe von haushaltsüblichen Mengen.

Altbatterien können Schadstoffe oder Schwermetalle enthalten, die der Umwelt und der Gesundheit Schaden zufügen können. Eine Verwertung der Altbatterien und Nutzung der darin enthaltenen Ressourcen trägt zum Schutz dieser beiden wichtigen Güter bei.

Das Symbol der durchgestrichenen Mülltonne bedeutet, dass Batterien und Akkus nicht über den Hausmüll entsorgt werden dürfen.

Befinden sich zudem die Zeichen Hg, Cd oder Pb unterhalb der Mülltonne, so steht dies für Folgendes:

- Hg: Batterie enthält mehr als 0,0005 % Quecksilber
- Cd: Batterie enthält mehr als 0,002 % Cadmium
- Pb: Batterie enthält mehr als 0,004 % Blei

Akkus und Batterien können bei folgenden Stellen unentgeltlich abgegeben werden:

- Öffentlich-rechtliche Entsorgungs- bzw. Sammelstellen (z. B. kommunale Bauhöfe)

- Verkaufsstellen von Batterien und Akkus
- Rücknahmestellen des gemeinsamen Rücknahmesystems für Geräte-Altbatterien
- Rücknahmestelle des Herstellers (falls nicht Mitglied des gemeinsamen Rücknahmesystems)

Diese Aussagen sind nur gültig für Akkus und Batterien, die in den Ländern der Europäischen Union verkauft werden und die der Europäischen Richtlinie 2006/66/EG unterliegen. In Ländern außerhalb der Europäischen Union können davon abweichende Bestimmungen für die Entsorgung von Akkus und Batterien gelten.

14 KUNDENDIENST/SERVICE

Bei Fragen zu Garantie, Reparatur oder Ersatzteilen wenden Sie sich bitte an Ihre nächstgelegene AL-KO Servicestelle. Diese finden Sie im Internet unter folgender Adresse: www.al-ko.com/service-contacts

15 GARANTIE

Etwaige Material- oder Herstellungsfehler am Gerät beseitigen wir während der gesetzlichen Verjährungsfrist für Mängelansprüche entsprechend unserer Wahl durch Reparatur oder Ersatzlieferung. Die Verjährungsfrist bestimmt sich jeweils nach dem Recht des Landes, in dem das Gerät gekauft wurde.

Unsere Garantiezusage gilt nur bei:

- Beachten dieser Betriebsanleitung
- Sachgemäßer Behandlung
- Verwenden von Original-Ersatzteilen

Die Garantie erlischt bei:

- Eigenmächtigen Reparaturversuchen
- Eigenmächtigen technischen Veränderungen
- Nicht bestimmungsgemäßer Verwendung

Von der Garantie ausgeschlossen sind:

- Lackschäden, die auf normale Abnutzung zurückzuführen sind
- Verschleißteile, die auf der Ersatzteilkarte mit Rahmen gekennzeichnet sind

Die Garantiezeit beginnt mit dem Kauf durch den ersten Endabnehmer. Maßgebend ist das Datum auf dem Kaufbeleg. Wenden Sie sich bitte mit dieser Erklärung und dem Original-Kaufbeleg an Ihren Händler oder die nächste autorisierte Kundendienststelle. Die gesetzlichen Mängelansprüche des Käufers gegenüber dem Verkäufer bleiben durch diese Erklärung unberührt.

TRANSLATION OF THE ORIGINAL INSTRUCTIONS FOR USE

Contents

1	Special safety instructions	33	7	Operation.....	39
2	About these operating instructions	33	7.1	Setting the cutting height	39
2.1	Symbols on the title page.....	33	7.1.1	Setting the cutting height (07) – easy and comfort	39
2.2	Legends and signal words	33	7.1.2	Setting the cutting height (08) – premium	39
3	Product description	33	7.2	Mowing with grass catcher (09, 10)....	40
3.1	Designated use	34	7.3	Mowing without grass catcher (26).....	40
3.2	Possible foreseeable misuse	34	7.4	Mowing with lawn roller (11)*.....	40
3.3	Residual risks.....	34	7.5	Mulching with mulching insert (12, 13)*	40
3.4	Safety and protective devices	34	7.6	Adjusting the handlebar to your body size*	41
3.5	Symbols on the appliance	34	7.6.1	Adjusting the handlebar – easy (14).....	41
3.5.1	Safety signs	34	7.6.2	Adjusting the handlebar – com- fort (15, 24)	41
3.5.2	Operating signs	35	7.6.3	Adjusting the handlebar – premi- um (16).....	41
3.6	Product overviews.....	35	7.7	Folding the handlebar in and out*.....	41
3.6.1	Product overview (01) – easy	35	7.7.1	Folding the handlebar in and out – comfort (17, 24).....	41
3.6.2	Product overview (02, 03) – com- fort and premium	35	7.7.2	Folding the handlebar in and out – premium (18, 25).....	41
3.7	Scope of supply.....	36	7.8	Starting and stopping the mower mechanism (19, 20)*	41
3.8	“maxRun” cockpit (04)*	36	7.9	Checking the battery charge status (21, 22)*	42
4	Safety instructions	36	7.10	Switching Eco mode ON and OFF (23)*	42
4.1	Safety instructions for lawnmowers....	36	8	Work instructions.....	42
4.1.1	Training.....	36	9	Maintenance and care.....	43
4.1.2	Preparatory measures	36	9.1	Regular maintenance work.....	43
4.1.3	Handling	36	9.2	Cleaning the appliance and mower mechanism	43
4.1.4	Maintenance and storage	37	9.3	Checking and renewing the cutting blade.....	43
4.2	Vibration load	37	9.4	Repair work	43
4.3	Noise pollution.....	38	10	Help in case of malfunction	43
4.4	Safety notes for rechargeable battery and charger	38	11	Transport.....	45
5	Installation.....	38			
6	Start-up	38			
6.1	Charging the rechargeable battery....	38			
6.2	Inserting and removing batteries (05)	38			
6.3	Switching the power supply on and off (06).....	39			
6.4	Switching the cockpit ON and OFF*... 39				

12 Storage	45
12.1 Storing the rechargeable battery lawnmower	45
12.2 Storing the rechargeable battery and charging unit.....	46
13 Disposal	46
14 After-Sales/Service	47
15 Guarantee	47

1 SPECIAL SAFETY INSTRUCTIONS

This appliance can be used by children of 8 years and older and by persons with reduced physical, sensory or mental capabilities, or those lacking experience and knowledge, if they are supervised or have been instructed with regard to the safe use of the appliance and the ensuing risks. Children must not be allowed to play with the appliance. Cleaning and maintenance must not be carried out by children without supervision.

People with very strong and complex restrictions may have needs that exceed the instructions described here.

2 ABOUT THESE OPERATING INSTRUCTIONS

- The German version is the original operating instructions. All additional language versions are translations of the original operating instructions.
- Always safeguard these operating instructions so that they can be consulted if you need any information about the appliance.
- Only pass on the appliance to other persons together with these operating instructions.
- Comply with the safety and warning information in these operating instructions.

2.1 Symbols on the title page

Symbol	Meaning
	It is essential to read through these operating instructions carefully before start-up. This is essential for safe working and trouble-free handling.
	Operating instructions

Symbol	Meaning
	Handle Li-Ion rechargeable batteries with care! In particular, observe the notes on transport, storage and disposal in these operating instructions!

2.2 Legends and signal words

⚠ DANGER! Denotes an imminently dangerous situation which will result in fatal or serious injury if not avoided.

⚠ WARNING! Denotes a potentially dangerous situation which can result in fatal or serious injury if not avoided.

⚠ CAUTION! Denotes a potentially dangerous situation which can result in minor or moderate injury if not avoided.

! IMPORTANT! Denotes a situation which can result in material damage if not avoided.

i NOTE Special instructions for ease of understanding and handling.

3 PRODUCT DESCRIPTION

This operating manual describes various models of pedestrian-controlled battery-powered lawnmowers with different configurations. The configurations of the individual models are presented in the technical data.

Some models are equipped with a lawn roller. By walking up and down uniformly when mowing, you create an elegant stripe pattern in your lawn.

The appliance may only be used together with the lithium-ion rechargeable batteries and chargers specified in the technical data. See the separate operating manuals for further information on rechargeable batteries and chargers:

- Operating manual 443130: Rechargeable batteries
- Operating manual 443131: Chargers

! IMPORTANT! Danger of damage to the appliance and battery. If the appliance is operated with unsuitable batteries, both the device and the batteries may be damaged.

- Operate the appliance only with the specified rechargeable batteries.

3.1 Designated use

This appliance is intended for the mowing of lawns and may only be used on dry grass.

This appliance is intended solely for use in non-commercial applications. Any other use as well as unauthorised conversions or modifications are regarded as contrary to the intended use and will result in voiding of the warranty as well as loss of conformity; the manufacturer will thus decline any responsibility for damage and/or injury suffered by the user or third parties.

3.2 Possible foreseeable misuse

The tool is designed neither for commercial use in public parks and sports facilities, nor for use in farming and forestry.

- Do not use the appliance in the rain or on wet grass.
- There must be no foreign objects on the area to be mowed, e.g. stones, pieces of wood, bottles.

3.3 Residual risks

Even during correct use of the appliance, there is always a certain residual risk that cannot be excluded. Depending on the use, the following potential risks can be derived from the type and construction of the appliance:

- Throwing out of cuttings, soil and small stones.
- Inhalation of cuttings particles if no breathing protection is worn.
- Lacerations from reaching into the rotating cutting blade.

3.4 Safety and protective devices

⚠ WARNING! Risk of injury. Defective and disabled safety and protective devices can result in serious injury.

- Have any defective safety and protective devices repaired.
- Never disable safety and protective devices.

Safety key

The appliance is provided with a safety key to prevent inadvertent switching on. Switch off the appliance before maintenance work and always remove the safety key.

Safety handle/operator presence control

The appliance is fitted with a safety handle/operator presence control. In an emergency, simply release the safety handle/operator presence control.

The motor and mower mechanism are stopped.

Start button (on the handlebar)


The start button must first be pressed before the motor can be switched on by means of the safety handle/operator presence control.

Baffle

The baffle offers protection against e.g. material particles and stones which can be flung out.

3.5 Symbols on the appliance

3.5.1 Safety signs

Symbol	Meaning
	Pay special attention when handling this appliance!
	Read the operating manual before starting operation!
	Risk of injury! Keep your hands and feet away from the mower mechanism!
	Before starting maintenance and repair work, switch off the appliance and remove the safety key!
	Before starting maintenance and repair work, switch off the appliance and remove the batteries from the appliance!
	Danger due to objects being thrown out!
	Keep other people out of the danger area!
	Always remove the safety key before working on the appliance!

Symbol	Meaning
	Danger of electric shock if the mains cable is damaged!
	Keep the mains cable away from the mower mechanism and do not drive over it!

3.5.2 Operating signs

Symbol	Meaning
	Procedure for starting the motor (see chapter 7.8 "Starting and stopping the mower mechanism (19, 20)**", page 41)
	When not in use: Remove the safety key and pull the battery out of the appliance.

3.6 Product overviews

3.6.1 Product overview (01) – easy

No.	Component
1	Handle
2	Operator presence control
3	Start button
4	Central cutting height adjustment
5*	Lawn roller*
6	Cutting blade
7	Battery compartment cover
8	Battery compartment 1 and 2
9	Key switch with safety key
10	Handle
11	Baffle
12	Fill-level indicator

No.	Component
13	Handle of grass catcher
14	Grass catcher
Height-adjustable handlebar, consisting of:	
15	Lower brace
16	Height adjustment screw
17	Upper brace
18**	Rechargeable battery (2x)**
19**	Charger**

* depending on the model, see technical data.

** depending on the scope of supply.

3.6.2 Product overview (02, 03) – comfort and premium

No.	Component
1	Handle
2	Operator presence control
3	Start button
4	Central cutting height adjustment
5*	Lawn roller*
6	Cutting blade
7	Battery compartment cover
8	Battery compartment 1 and 2
9	Key switch with safety key
10	Handle
11	Baffle
12	Fill-level indicator
13	Handle of grass catcher
14	Grass catcher
Height-adjustable and folding handlebar, consisting of:	
15	Rotary/snap-in joints with quick-release lever
16	Lower brace
17	comfort: Rotary joint with quick-release lever premium: Quick-release lever for upper brace

No.	Component
18	comfort: Upper brace, folding premium: Upper brace, telescopic
19**	Rechargeable battery (2x)**
20**	Charger**
21	premium: Cockpit

* depending on the model, see technical data.

** depending on the scope of supply.

3.7 Scope of supply

The items listed here are included in the standard scope of supply. Check that all items are present:

No.	Component
1	Lawnmower
2	Grass catcher (unassembled/partially assembled)*
3	Handlebar (unassembled/partially assembled)*
4	Mulch insert*
5	Rechargeable battery**
6	Charger**

* depending on the model, see technical data.

** depending on article number, see technical data.

3.8 “maxRun” cockpit (04)*

* depending on the model, see technical data.

Controls

No.	Meaning
1	Start button
2	Operator presence control
3	ON/OFF button for cockpit, with status LED
4	“Eco mode” button, with status LED

Displays

No.	Meaning
5	Charge status display for battery 1
6	Charge status display for battery 2

4 SAFETY INSTRUCTIONS

4.1 Safety instructions for lawnmowers

4.1.1 Training

- Read the operating manual carefully. Familiarise yourself with the control devices and the correct use of the appliance.
- Never allow children or other persons who are not familiar with the operating manual to use the lawnmower.
 - Children should be supervised so that they do not play with the appliance.
 - Cleaning and maintenance must not be carried out by children.
 - Local regulations may specify the minimum age of the user.
- Never mow when there is anyone, especially children or animals, in the vicinity.
- Remember that the user is responsible for accidents involving other persons or their property.
- Do not operate the appliance if you are under the influence of alcohol, drugs or medication.

4.1.2 Preparatory measures

- Always wear sturdy shoes and long trousers when operating the appliance. Do not operate the appliance when barefoot or wearing light sandals. Avoid wearing loose clothing or clothing with dangling cords or belts.
- Check the area where the appliance is being used and remove any objects that could be picked up and flung out by the appliance.
- Before using the appliance, always check if the cutting blades, fastening bolts and the entire mowing unit are worn or damaged. Worn or damaged cutting blades and fastening bolts must only be replaced as a set to avoid unbalance. Worn or damaged information signs must be replaced.

4.1.3 Handling

- Only mow during daylight hours or with good artificial lighting.
- If possible, avoid using the appliance on wet grass.
- Always make sure that you have a good standing position on slopes.
- Only operate the appliance at walking pace.
- Mow across the slope, never up or down.
- Be especially careful when changing the direction of travel on a slope.

- Do not mow on very steep slopes.
 - Be especially careful when reversing or pulling the lawnmower towards you.
 - Stop the cutting blade(s) if the lawnmower needs to be tilted for transport over areas other than grass and when the lawnmower is being moved to and from the area to be mowed.
 - Never use the appliance with damaged protective devices or protective grilles or without mounted protective devices, e.g. baffle plates and/or grass catcher. Damaged protective devices and covers must be replaced, missing protective devices and covers must be correctly fitted.
 - Start the engine with care and in accordance with the manufacturer's instructions. Ensure that your feet are at a sufficient distance from the cutting blade(s).
 - When starting the engine, do not tilt the lawnmower unless the lawnmower needs to be raised during the process. In this case, tilt it only as far as is absolutely necessary and only lift up the side facing away from the user.
 - Do not start the engine when standing in front of the discharge channel.
 - Never put your hands or feet on or under rotating parts. Always keep away from the ejection opening.
 - Never lift or carry the appliance with the engine running.
 - Switch off the engine and remove the safety key. Make sure that all moving parts have come to a complete stop:
 - whenever you leave the lawnmower,
 - before removing blockages or clogging in the discharge channel,
 - before inspecting, cleaning or working on the lawnmower,
 - after encountering a foreign object. Check for damage to the lawnmower and carry out the necessary repairs before re-starting and working with the lawnmower.
 - An immediate check is required if the lawnmower starts to vibrate in an unusual way:
 - Check for damage.
 - Carry out the necessary repairs of damaged parts.
 - Make sure that all nuts, bolts and screws are firmly tightened.
 - Do not work with the appliance in bad weather conditions, especially when it is raining or when thunderstorms are approaching.
- #### 4.1.4 Maintenance and storage
- Make sure that all nuts, bolts and screws are tightened and the appliance is in a safe working condition.
 - Regularly check the grass catcher for wear or loss of functional capability.
 - Replace worn or damaged parts due to safety reasons.
 - On appliances fitted with several cutting blades, note that the movement of one cutting blade can cause the other cutting blades to rotate.
 - When adjusting the appliance, make sure that your fingers are not trapped between moving cutting blades and stationary parts of the appliance.
 - Allow the engine to cool down before storing the appliance.
 - When maintaining the cutting blades, be aware that the cutting blades can be moved even when the power supply is switched off.
 - Replace worn or damaged parts due to safety reasons. Only use original spare parts and accessories.
- #### 4.2 Vibration load
- **Danger due to vibration**
The actual magnitude of the vibration emissions during the use of the appliance may deviate from that stated by the manufacturer. Observe the following influencing factors before or during use:
 - Is the appliance being used as intended?
 - Is the material being cut or processed in the proper manner?
 - Is the appliance in a proper condition of use?
 - Is the cutting tool properly sharpened or is the correct cutting tool installed?
 - Are the handle grips and any optional vibration grips mounted, and are they firmly attached to the appliance?
 - Only operate the tool at the motor speed required for the respective work. Avoid using the maximum speed in order to reduce noise and vibrations.
 - The noise and vibrations of the tool may increase due to improper use and maintenance.

nance. This leads to health damage. In this case, immediately switch off the tool and have it repaired by an authorised service workshop.

- The degree of stress due to vibration depends on the work to be performed or on the use of the tool. Estimate the stress and plan appropriate work breaks. This considerably reduces stress due to vibration over the entire working time.
- Extensive use of the tool exposes the operator to vibrations, which can lead to circulatory issues ("white fingers"). To avoid this risk, wear gloves and keep your hands warm. If any symptoms of "white fingers" occur, immediately consult a physician. These symptoms include: Numbness, loss of feeling, tingling, itching, pain, reduced muscular strength, changes in the colour or condition of the skin. Normally these conditions affect the fingers, hands or pulse. The risk increases at low temperatures.
- Take long breaks during your working day so you can recover from the noise and the vibrations. Plan your work in such a way that the use of appliances that generate strong vibrations is spread over several days.
- If you notice an unpleasant sensation or discolouration of the skin on your hands when using the tool, stop work immediately. Take sufficient work breaks. Without sufficient breaks, a hand/arm vibration syndrome can occur.
- Minimise your risk of being exposed to vibrations. Maintain the tool according to the instructions in the operating instructions.
- If the tool is used frequently, contact your dealer to purchase anti-vibration accessories (e.g. handles).
- Avoid working with the tool at temperatures below 10 °C. Define how the vibration load can be limited in a work plan.

4.3 Noise pollution

A certain level of noise exposure from this appliance is inevitable. Carry out noisy work at approved and specified time periods. Observe rest periods as necessary and restrict the duration of the work to a minimum. For your personal protection and protection of persons in the vicinity, appropriate hearing protection must be worn.

4.4 Safety notes for rechargeable battery and charger

- Remove the batteries from the appliance before charging.
- Do not use different battery types or new and used batteries together in the appliance.
- Install the batteries in the appliance with the correct polarity.
- Remove the batteries from the appliance before putting it into storage for an extended period.
- Do not short-circuit the terminals of the appliance or battery.

Operating instructions

Please observe the safety instructions for the rechargeable battery and the charger in the separate operating instructions.

See:

- Operating instructions 443130: Rechargeable batteries
- Operating instructions 443131: Chargers

5 INSTALLATION

3.22 Li easy, 3.82 Li easy

Assembly: See "easy" figures (00) to (06).

38.2 Li comfort, 382 Li premium

Assembly: See figures "comfort" (00) to (06) and "premium" (00) to (06).

⚠ WARNING! Danger if assembly is not carried out completely! Use of an incompletely assembled appliance can result in serious injury.

- Operate the appliance only when it is fully assembled!
- Do not insert the batteries into the appliance until it is fully assembled!

6 START-UP

6.1 Charging the rechargeable battery

F NOTE For detailed information, heed the separate operating instructions for the rechargeable battery and for the charging unit.

6.2 Inserting and removing batteries (05)

The lawnmower functions only when both batteries are installed.

Batteries can be used with different charge statuses.

IMPORTANT! Risk of damage to the batteries. If the batteries are left in the appliance after use, they could be damaged.

- Take the batteries out of the appliance immediately after use and store in a frost-protected area.
- Install the batteries in the appliance only immediately before starting work.

Installing the battery

1. Open the battery compartment cover (05/1) (05/a).
2. Battery 1 and 2: Push the battery into a battery slot (05/2) from above until it engages.
3. Close the battery compartment cover.

Removing the battery

1. Press and hold the unlock button on the battery.
2. Pull out the battery.

6.3 Switching the power supply on and off (06)

The key switch can be used to switch the power supply to the mower mechanism on and off. The key switch is operated with the safety key.

⚠ WARNING! Risk of injury. Unintentional switching on can lead to serious injuries.

- Each time before work breaks and maintenance work: To turn off the power, turn the safety key to the 'Off' position and then remove it.

Switching on the power supply

1. Open the battery compartment cover.
2. Insert safety key (06/1) into the key switch.
3. Turn the safety key to the ON position (position I) (06/ a). The appliance is supplied with operating voltage, but does not yet begin to operate.
4. Close the battery compartment cover.
5. Switch on the appliance: see *chapter 7.8 "Starting and stopping the mower mechanism (19, 20)**", page 41.*

Switching off the power supply

1. Turn the safety key to the OFF position (position 0) (06/b) and remove.
2. Immediately after use, remove the batteries from the appliance, charge and store in a frost-protected area. Insert the batteries into the appliance only immediately before the next use.

6.4 Switching the cockpit ON and OFF*

* *depending on the model, see technical data.*

Precondition: Both batteries are installed.

Switching on the cockpit

1. Press the ON/OFF button (04/3) on the cockpit.

Switching off the cockpit

1. Press the ON/OFF button (04/3) on the cockpit.

If not in use, the cockpit switches off automatically after 10 minutes.

7 OPERATION

⚠ WARNING! Risk of injury! Defective and disabled safety and protective devices can result in serious injury.

- Before switching on, check that all safety and protective devices are in place and functioning correctly!

7.1 Setting the cutting height

⚠ CAUTION! Danger of lacerations. Danger of lacerations when reaching into the running mower mechanism.

- Only adjust the cutting height when the motor is switched off and the mower mechanism is stationary.

7.1.1 Setting the cutting height (07) – easy and comfort

1. Pull lever (07/1) outwards to disengage it (07/a) and hold.
 - For short grass, push the lever towards the front wheel (07/b).
 - For longer grass, push the lever towards the grass catcher (07/b).
2. Release the lever until it engages at the required level.

The set cutting height is displayed at the front left wheel.

7.1.2 Setting the cutting height (08) – premium

1. Press release button (08/1) (08/a).
2. Pull the lawnmower up or push down at handle (08/2) until the desired cutting height is reached (08/b).
3. Allow the lawnmower to engage at the desired height.

The set cutting height is displayed at the front left wheel.

7.2 Mowing with grass catcher (09, 10)

The appliance can be operated with and without a grass catcher.

Hooking in the grass catcher

1. Make sure that the appliance is switched off and the mower mechanism has come to a standstill.
2. Raise the baffle (09/1) (09/a).
3. Hook the grass catcher (09/2) into the holders (09/b).
4. Release the baffle.

Checking the fill level

The fill-level indicator (10/1) is pressed upwards by the air stream when mowing (10/a). If the grass catcher (10/2) is full, the fill-level indicator is in contact with the grass catcher (10/b). The grass catcher must be emptied.

Unhooking and emptying the grass catcher

⚠ CAUTION! Danger of lacerations. Danger of lacerations when reaching into the running mower mechanism.

- Only remove the grass catcher when the mower mechanism has stopped.
1. Make sure that the appliance is switched off and the mower mechanism has come to a standstill.
 2. Raise the baffle (09/1).
 3. Lift the grass catcher (09/2) out of the holders and take off to the rear.
 4. Empty the grass catcher.
 5. Clean the air outlet holes (09/3) under the fill-level indicator.
 6. Hook in the grass catcher (see above).

7.3 Mowing without grass catcher (26)

The appliance can also be operated without grass catcher. The baffle must be opened slightly so that the discharge channel does not clog.

1. Make sure that the appliance is switched off and the mower mechanism has come to a standstill.
2. Raise baffle (26/1) (26/a).
3. Pull up (26/b) baffle prop (26/2) until it engages.
4. Release the baffle.

7.4 Mowing with lawn roller (11)*

* depending on the model, see technical data.

The lawn roller allows you to create an elegant stripe pattern in your lawn.

1. When mowing with the lawnmower, walk up and down in uniform paths.

7.5 Mulching with mulching insert (12, 13)*

* depending on the model, see assembly instructions.

When mulching, the cuttings are not collected but remain on the lawn. The mulch protects the ground from drying out and supplies it with nutrients. The best results are achieved through regularly cutting back by approx. 2 cm. Only new grass with soft leaf tissue rots quickly.

- Grass height before mulching: max. 8 cm
- Grass height after mulching: min. 4 cm

f NOTE Adjust the stepping speed of the mulching, do not go too quickly.

Installing mulching insert (12)

⚠ CAUTION! Danger of lacerations. Danger of lacerations when reaching into the running mower mechanism.

- Switch off the appliance and remove the safety key before inserting or removing the mulching insert.
1. Switch off the appliance: Turn the safety key to the OFF position (position 0) and remove.
 2. Unhook the grass catcher.
 3. Lift the baffle (12/1) and insert the mulching insert (12/2) in the discharge channel (12/3) (12/a). The locking mechanism must engage.

IMPORTANT! Danger of damage to the appliance. If the mulching insert does not engage, the mulching insert and mower mechanism can be damaged.

- Make sure that the locking mechanism engages.

Removing mulching insert (13)

1. Switch off the appliance: Turn the safety key to the OFF position (position 0) and remove.
2. Lift the baffle.
3. Release the locking mechanism (13/1) on the mulching insert (13/a).
4. Pull out (13/b) the mulching insert (13/2).

7.6 Adjusting the handlebar to your body size*

* depending on the model, see technical data.

7.6.1 Adjusting the handlebar – easy (14)

- On both sides of the handlebar:
 - Loosen height adjustment screw (14/1).
 - Pull out screw (14/2).
- Push upper brace (14/3) to the next hole in lower brace (14/4) (14/a).
- Tighten upper brace again in the reverse order.

7.6.2 Adjusting the handlebar – comfort (15, 24)

- Open quick-release levers (15/1) (15/a).
- Rotate handlebar (15/2) around rotary/snap-in joints (15/3) until the desired height is reached (15/b).
- Observe marking arrows (24/1).
- Position plastic washers (24/2) and close the quick-release levers.

7.6.3 Adjusting the handlebar – premium (16)

Upper brace

- Open quick-release levers (16/1).
- Pull up or push down (16/a) upper brace (16/2) to the desired height.
- Close the quick-release levers.

7.7 Folding the handlebar in and out*

* depending on the model, see technical data.

After folding in the handlebar, the appliance can be placed on its back to allow the mowing mechanism to be easily cleaned. This position also saves space when storing the appliance.

⚠ CAUTION! Danger of crushing. Fingers or other parts of the body can be crushed between the loose parts of the handlebar.

- Hold the loose parts of the handlebar tightly.
- Do not hold any fingers or other parts of the body between the loose parts.

7.7.1 Folding the handlebar in and out – comfort (17, 24)

Folding in the handlebar

- Release upper quick-release lever (17/1) and fold the upper brace downwards.

- Release lower quick-release lever (17/2) until the entire handlebar can be folded forward into the horizontal position.
- Position plastic washers (24/2) and close all quick-release levers.

Folding out the handlebar

Proceed in the reverse order.

7.7.2 Folding the handlebar in and out – premium (18, 25)

Folding in the handlebar

- Release upper quick-release lever (18/1) and push in the upper brace up to the stop.
- Release lower quick-release lever (18/2) until the lower brace can be folded forward into the horizontal position.
- Position plastic washers (25/2) and close all quick-release levers.

Folding out the handlebar

Proceed in the reverse order.

7.8 Starting and stopping the mower mechanism (19, 20)*

* depending on the model, see technical data.

Start the mower mechanism on level ground and not in long grass. The ground must be free of foreign bodies such as stones. Do not lift or tilt the appliance to start it.

Starting the mower mechanism

- If you have not already done so: Switch on the power supply (see chapter 6.3 "Switching the power supply on and off (06)", page 39).
- Press start button (19/1, 20/1) and hold.
- Pull operator presence control (19/2, 20/2) towards the handlebar (19/3, 20/3) (19/a, 20/a). The motor and mower mechanism are started.
- Release the start button and keep holding the operator presence control.

ⓘ NOTE The operator presence control does not lock in place. Hold it tight against the handlebar during the entire working period.

Stopping the mower mechanism

- Release the operator presence control. It automatically returns to its starting position.
- Wait for the mower mechanism to come to a standstill.

- Switch off the power supply (see *chapter 6.3 "Switching the power supply on and off (06)", page 39*).

⚠ CAUTION! Danger of lacerations. Danger of lacerations when reaching into the running mower mechanism.

- Wait until the mower mechanism has stopped.
- Before all maintenance and care work: Switch off the appliance and wait until the mower mechanism has stopped. Remove the safety key, and remove the rechargeable batteries.

7.9 Checking the battery charge status (21, 22)*

* depending on the model, see *technical data*.

- easy and comfort: The charge status displays for battery 1 (21/1) and battery 2 (21/2) are located at the bottom of the housing.
- premium: The charge status displays for battery 1 (22/1) and battery 2 (22/2) are located on the cockpit.

The charge status display for each battery comprises 4 LEDs. The LEDs flash or light up, depending on the battery charge status.

LED	Battery charge status
4 LEDs are lit.	Battery fully charged.
3 LEDs are lit.	Battery 75% charged.
2 LEDs are lit.	Battery 50% charged.
1 LED is lit.	Battery 25% charged.
1 LED flashes.	Battery almost flat. The appliance will switch off shortly.

7.10 Switching Eco mode ON and OFF (23)*

* depending on the model, see *technical data*.

The cutting blade runs slower in Eco mode. This prolongs the operating time of the batteries.

- Switch on the cockpit (see *chapter 6.4 "Switching the cockpit ON and OFF", page 39*).
- Switch on Eco mode: Press the "Eco mode" button (23/1). LED (23/2) comes on.
- Switch off Eco mode: Press the "Eco mode" button again. The LED goes out.

8 WORK INSTRUCTIONS

Observe the safety instructions!

f NOTE Comply with the local regulations as to when a lawnmower may be operated.

- Watch out for objects in the grass and remove them from the working area.
- Only mow when visibility is good.
- Only mow with a sharp cutting blade.
- Only control the appliance by the handlebar.
- Only move the appliance at walking speed.
- Always move the appliance across the slope. Do not mow up or down the slope, or on slopes with a gradient of more than 10°. Exercise particular care when changing direction.

Cutting performance and operating times of the batteries

- The cutting performance or the area that can be mown depends on the properties of the grass. Factors such as the length of the grass, the grass density, the selected cutting height and wet grass affect the cutting performance.
- Optimum operating time is achieved by frequent mowing and keeping the grass short.
- Frequently switching the lawnmower on and off during the mowing process reduces the cutting performance as do non-fully charged batteries.
- To optimise cutting performance, it is recommended to mow the grass often, to set a high cutting height and to move the appliance at walking speed.

f NOTE Additional batteries can be purchased to prolong the operating time.

Tips for mowing

- Maintain a constant cutting height of 3–5 cm; do not mow the grass to less than half its original height.
- Do not overload the lawnmower! If the motor speed drops noticeably because of long, thick grass, increase the cutting height and mow in several passes.
- Wind and sun can dry out the lawn after mowing so it is better to mow in the late afternoon.

9 MAINTENANCE AND CARE

⚠ WARNING! Danger of cuts and lacerations. Danger of cuts and lacerations when reaching into sharp-edged, moving appliance parts and into cutting tools.

- Before maintenance, care and cleaning work, always switch off the appliance. Remove the batteries.
- Always wear protective gloves during maintenance, care and cleaning work.

9.1 Regular maintenance work

- Make sure that all nuts, bolts and screws are tightened and the appliance is in a safe working condition.
- Check the grass collector regularly for correct operation and wear.

9.2 Cleaning the appliance and mower mechanism

IMPORTANT! Danger from water. Water in the appliance causes short-circuits and destroys electrical components.

- Do not spray the appliance with water.
 - Only use a broom or a brush for cleaning.
1. Stop the motor.
 2. Pull out the batteries.
 3. Remove the grass catcher.
 4. Ensure that baffle prop (26/2) is folded down (26/c).
 5. Fold in the handlebar (see *chapter 7.7 "Folding the handlebar in and out"*, page 41).
 6. Tilt the appliance* and clean the mower mechanism.

* *comfort and premium: Place the appliance on its back (27).*

9.3 Checking and renewing the cutting blade

⚠ WARNING! Severe injuries due to blade parts being flung out. A worn, cracked or damaged cutting blade can break, and its parts can become dangerous projectiles.

- Regularly check the cutting blade for damage.
- Do not use the lawnmower if the cutting blade is worn or damaged.
- Have blunt or damaged cutting blades sharpened or replaced only by one of the manufacturer's service centres or an authorised specialist company.
- To avoid vibrations, the cutting blade and blade bolt must always be replaced together.
- Resharpener cutting blades must be balanced. Unbalanced cutting blades cause strong vibrations and damage the appliance.

9.4 Repair work

⚠ WARNING! Risk of injury during repair work. Improper repairs can lead to serious injuries and damage to the appliance.

- Have repair work performed by the manufacturer's service centres and authorised specialist companies only!

In the following cases, contact one of the manufacturer's service centres:

- Motor no longer starts.
- Appliance has moved onto an obstruction.
- Cutting blade and/or motor shaft are bent.
- Appliance vibrates and does not run smoothly.
- Batteries are discharged or damaged.

10 HELP IN CASE OF MALFUNCTION

⚠ CAUTION! Risk of injury. Sharp-edged and moving appliance parts can lead to injury.

- Always wear protective gloves during maintenance, care and cleaning work!

i NOTE For malfunctions that are not listed in this table or that you cannot resolve yourself, please contact our customer service.

Malfunction	Cause	Remedy
Engine does not start.	The power supply is switched off at the key switch.	Switch the power supply on at the key switch.
	Rechargeable battery missing or not seated correctly.	Install the battery correctly.
	Rechargeable battery is flat.	Charge the battery.
	Cutting blade is blocked.	<ul style="list-style-type: none"> ■ Free the blade of obstructions. ■ Start the lawnmower on short grass.
Engine loses power.	Cables or switches are defective.	Do not operate the appliance! Contact a service centre of the manufacturer.
	Rechargeable battery is flat.	Charge the battery.
	Cutting blade is blunt.	Have the cutting blade sharpened at one of the manufacturer's service centres.
Motor stops during mowing.	Too much grass in the ejector.	<ul style="list-style-type: none"> ■ Remove the grass. ■ Clean the baffle.
	Cutting blade is blunt.	Have the cutting blade sharpened at one of the manufacturer's service centres.
Grass catcher is not filled sufficiently	Motor is overloaded.	Switch off the battery lawnmower, set on level ground or short grass and restart.
	Grass is wet.	Allow the lawn to dry.
	Grass catcher is clogged.	Clean the grid of the grass catcher.
	Too much grass in the discharge channel or housing.	<ul style="list-style-type: none"> ■ Clean discharge channel / housing. ■ Correct the cutting height.
Rechargeable battery operating time is significantly shorter.	Cutting blade is blunt.	Have the cutting blade sharpened at one of the manufacturer's service centres.
	Cutting height is too low.	Increase the cutting height.
	Grass is too long or too wet.	Improve the conditions: allow to dry, increase the cutting height.
	Mowing speed is too high.	<ul style="list-style-type: none"> ■ Reduce the mowing speed ■ Clean the discharge channel/housing, the cutting blade must rotate freely.
	Mowing with full grass catcher.	Empty the grass catcher and clean the discharge channel.
	The service life of the battery has expired.	Replace the battery. Use only genuine accessories from the manufacturer.

Malfunction	Cause	Remedy
Rechargeable battery cannot be charged.	Rechargeable battery contacts are dirty.	Clean the battery contacts with a non-metallic object and spray with a contact spray. Important: <i>Do not short-circuit the battery contacts with a metallic object!</i>
	Battery or charger is defective.	Order replacement parts from the manufacturer.
	Battery is too hot.	Allow the battery to cool down.
Cockpit is switched on, but the motor is not running.	The power supply is switched off at the key switch.	Switch the power supply on at the key switch.

11 TRANSPORT

Before transporting, carry out the following measures:

1. Switch off the appliance.
2. Remove the batteries from the appliance.
3. Pack the batteries properly (see below).

i NOTE The nominal energy of the rechargeable battery is more than 100 Wh. Therefore, observe the following transport instructions.

The li-ion rechargeable battery contained in the appliance is subject to the hazardous goods law, but can be transported under simplified conditions:

- The rechargeable battery can be transported on public roads by the private user without further conditions provided it is packaged for retail sale and the transport serves personal purposes.
- Commercial users who carry out the transport in connection with their main activity (e.g. delivery from and to building sites, or demonstrations) can also take advantage of this simplification.

In both cases, it is essential to take the mandatory precautions mentioned above to prevent any leakage of the contents. In other cases, it is essential to comply with the regulations of the hazardous goods law. In the case of non-compliance, severe penalties can be imposed on the sender and possibly the transporter.

Additional notes on transport and shipment

- Only transport or send the li-ion rechargeable battery in an undamaged condition.
- For transporting the rechargeable battery, only use the original cardboard box or a suitable hazardous goods cardboard box (not re-

quired for rechargeable batteries with a nominal energy less than 100 Wh).

- Tape off exposed rechargeable battery contacts to avoid a short circuit.
- Secure the rechargeable battery against shifting in the packaging to avoid damage to the rechargeable battery.
- Ensure the correct marking and documentation of the shipment for transport or shipping (e.g. by parcel service or freight forwarding).
- Check in advance that transport with the selected service provider is possible and indicate the shipment.

We recommend involving a hazardous goods specialist in preparation of the shipment. Also heed any further national regulations.

12 STORAGE

Thoroughly clean the appliance after each use and – if present – attach all covers. Store the appliance in a dry, lockable place out of the reach of children.

12.1 Storing the rechargeable battery lawnmower

⚠ CAUTION! Risk of injury during storage. There is a risk of injury from sharp parts on the stored appliance.

- Store the appliance out of the reach of children and unauthorised persons.
- Store the appliance only when the batteries have been removed.

1. Switch off the appliance: Remove the safety key.
2. Set the cutting height to the highest level.
3. Pull out the batteries.
4. Allow the motor to cool down.

5. Thoroughly clean the device.
6. Rub a thin coat of oil or silicon onto all metal parts for corrosion protection.
7. Fold down the handlebar.
8. Store the appliance in a dry, clean location protected from frost. Cover with a breathable tarpaulin to protect against dust. Do not use plastic film in order to avoid the accumulation of moisture.

12.2 Storing the rechargeable battery and charging unit

NOTE For detailed information, heed the separate operating instructions for the rechargeable battery and for the charging unit.

13 DISPOSAL

Information on the German Electrical and Electronic Equipment Act (ElectroG)



- Electrical and electronic appliances do not belong in household waste, but should be collected and disposed of separately.
- Used batteries or rechargeable batteries that are not installed permanently in the old appliance must be removed before disposal. Their disposal is regulated by the battery law.
- Owners or users of electrical and electronic appliances are obliged by law to return them after use.
- The end user bears personal responsibility for deleting his personal data from the old appliance to be disposed of.

The symbol of the crossed-through rubbish bin means that electrical and electronic appliances may not be disposed of in the household rubbish.

Electrical and electronic appliances can be handed in at the following places at no charge:

- Public service disposal or collection points (e.g. municipal building yards)
- Points of sale of electrical appliances (stationary and online) provided traders are obliged to take them back or offer this voluntarily.

These statements only apply to appliances that are installed and sold in the countries of the European Union and are subject to European Directive 2012/19/EU. Different provisions may apply to the disposal of electrical and electronic appliances in countries outside the European Union.

Information on the German Battery Act (BattG)



- Used batteries and rechargeable batteries do not belong in household waste, but should be collected and disposed of separately.
- For safe removal of batteries or rechargeable batteries from the electrical appliance and for information on their type or chemical system, follow the further information within the operating or installation instructions.
- Owners or users of batteries and rechargeable batteries are obliged by law to return them after use. Return is limited to the handover of customary household quantities.

Used batteries can contain harmful substances or heavy metals that can cause damage to the environment and human health. Reuse of the used batteries and use of the resources contained therein contributes to the protection of these two essential commodities.

The symbol of the crossed-through rubbish bin means that batteries and rechargeable batteries may not be disposed of in household rubbish.

In addition, if the symbol Hg, Cd or Pb appears under the rubbish bin, this stands for the following:

- Hg: Battery contains more than 0.0005 % mercury
- Cd: Battery contains more than 0.002 % cadmium
- Pb: Battery contains more than 0.004 % lead

Rechargeable batteries and batteries can be handed in at the following places at no charge:

- Public service disposal or collection points (e.g. municipal building yards)
- Points of sale of batteries and rechargeable batteries
- Disposal points of the common take-back system for the used batteries of appliances
- Disposal point of the manufacturer (if not a member of the common take-back system)

These statements apply only to rechargeable batteries and batteries that are sold in the countries of the European Union and that are subject to European Directive 2006/66/EU. Different provisions can apply to the disposal of rechargeable batteries and batteries in countries outside the European Union.

14 AFTER-SALES/SERVICE

In the event of questions of warranty, repair or spare parts, please contact your nearest AL-

KO Service Centre. These can be found on the Internet at:

www.al-ko.com/service-contacts

15 GUARANTEE

We will resolve any material or manufacturing faults on the appliance during the legal warranty period for claims relating to faults, in accordance with our choice either to repair or replace. The legal warranty period is determined by the legislation of the country in which the appliance was purchased.

Our warranty promise applies only if:

- These operating instructions are heeded
- The appliance is handled correctly
- Original spare parts have been used

The warranty becomes void in the case of:

- Unauthorised repair attempts
- Unauthorised technical modifications
- Non-intended use

The guarantee excludes:

- Paint damage that can be attributed to normal wear and tear
- Wear parts that are marked with a frame xxxxxx (x) on the spare parts card

The guarantee period commences with purchase by the first end user. The date on the proof of purchase is decisive. In the event of a guarantee claim, please take this guarantee declaration and the original proof of purchase, and contact your dealer or the nearest authorised customer service centre. This statement does not affect the purchaser's statutory claims for defects against the vendor.

VERTALING VAN DE ORIGINELE GEBRUIKERSHANDLEIDING**Inhoudsopgave**

1	Speciale veiligheidsinstructies	49	7	Bediening	56
2	Over deze gebruiksaanwijzing	49	7.1	Maaihoogte instellen.....	56
2.1	Symbolen op de titelpagina.....	49	7.1.1	Maaihoogte instellen (07) – easy en comfort	56
2.2	Verklaring van pictogrammen en signaalwoorden.....	49	7.1.2	Maaihoogte instellen (08) – premium	56
3	Productomschrijving	49	7.2	Maaien met de grasopvangbak (09, 10)	56
3.1	Beoogd gebruik	50	7.3	Maaien zonder grasopvangbak (26) ...	56
3.2	Mogelijk afzienbaar foutief gebruik....	50	7.4	Maaien met gazonwals (11)*	56
3.3	Overige risico's.....	50	7.5	Mulchen met het mulchinzetstuk (12, 13)*	56
3.4	Veiligheids- en beveiligingsvoorzieningen	50	7.6	Duwboom op lichaamlengte aanpassen*	57
3.5	Symbolen op het apparaat	50	7.6.1	Duwboom aanpassen – easy (14).....	57
3.5.1	Veiligheidstekens.....	50	7.6.2	Duwboom aanpassen – comfort (15, 24).....	57
3.5.2	Bedieningstekens	51	7.6.3	Duwboom aanpassen – premium (16).....	57
3.6	Productoverzichten	51	7.7	Duwboom in- en uitklappen*.....	57
3.6.1	Productoverzicht (01) – easy.....	51	7.7.1	Duwboom in- en uitklappen – comfort (17, 24).....	57
3.6.2	Productoverzicht (02, 03) – comfort en premium	51	7.7.2	Duwboom in- en uitklappen – premium (18, 25).....	57
3.7	Leveringsomvang.....	52	7.8	Maaiwerk starten en stoppen (19, 20)*	58
3.8	"maxRun"-Cockpit (04)*	52	7.9	Acculaadtoestand controleren (21, 22)*	58
4	Veiligheidsinstructies	52	7.10	Eco-Mode in- en uitschakelen (23)* ...	58
4.1	Veiligheidsinstructies voor grasmaai-er	52	8	Werkinstructies.....	58
4.1.1	Training.....	52	9	Onderhoud en verzorging.....	59
4.1.2	Vorbereidende maatregelen	52	9.1	Regelmatige onderhoudswerkzaamheden.....	59
4.1.3	Gebruik	53	9.2	Apparaat en maaiwerk reinigen.....	59
4.1.4	Onderhoud en opslag	53	9.3	Messen controleren en vernieuwen....	59
4.2	Belasting door trillingen.....	54	9.4	Reparatiewerkzaamheden.....	59
4.3	Geluidsbelasting.....	54	10	Hulp bij storingen.....	60
4.4	Veiligheidsinstructies voor accu en oplader	54	11	Transport.....	61
5	Montage.....	55			
6	Ingebruikname	55			
6.1	Accu laden	55			
6.2	Accu's plaatsen en uittrekken (05)....	55			
6.3	Voeding in- en uitschakelen (06).....	55			
6.4	Cockpit in- en uitschakelen*	55			

12 Opslag	62
12.1 Accugrasmaaier opslaan.....	62
12.2 Accu en oplader opslaan.....	62
13 Verwijderen.....	62
14 Klantenservice/service centre.....	63
15 Garantie	63

1 SPECIALE VEILIGHEIDSINSTRUCTIES

Dit apparaat kan door kinderen vanaf 8 jaar en door personen met fysieke, sensorische of mentale beperkingen of gebrek aan ervaring en kennis worden gebruikt, mits zij onder toezicht staan of voorgelicht zijn over het veilige gebruik van het apparaat, en de gevaren begrijpen die ervan uit kunnen gaan. Kinderen mogen niet met het apparaat spelen. Reiniging en onderhoud mogen niet door kinderen zonder toezicht uitgevoerd worden.

Personen met zeer sterke en complexe beperkingen kunnen behoeften hebben die boven de hier beschreven aanwijzingen uit gaan.

2 OVER DEZE GEBRUIKSAANWIJZING

- De Duitse versie is de originele gebruiksaanwijzing. Alle andere taalversies zijn vertalingen van de originele gebruiksaanwijzing.
- Bewaar deze gebruiksaanwijzing goed zodat u erin het antwoord op uw vragen kunt terugvinden wanneer u informatie over de machine nodig heeft.
- Draag de machine alleen samen met deze gebruiksaanwijzing aan andere personen over.
- Lees en neem de veiligheids- en waarschuwingeninstructies in deze gebruiksaanwijzing in acht.

2.1 Symbolen op de titelpagina

Symbol	Betekenis
	Lees voor de ingebruikname deze gebruiksaanwijzing absoluut zorgvuldig door. Dit is de voorwaarde voor veilig werken en een storingsvrij gebruik.
	Gebruiksaanwijzing

Symbol	Betekenis
	Ga voorzichtig met Li-Ion accu's om! Neem met name de aanwijzingen voor transport, opslag en afvalverwijdering in acht!

2.2 Verklaring van pictogrammen en signaalwoorden

⚠ GEVAAR! Wijst op een direct gevaarlijke situatie, die, wanneer ze niet vermeden wordt, tot de dood of tot een ernstig letsel leidt.

⚠ WAARSCHUWING! Wijst op een potentieel gevaarlijke situatie, die, wanneer ze niet vermeden wordt, tot de dood of tot een zwaar letsel kan leiden.

⚠ VOORZICHTIG! Wijst op een potentieel gevaarlijke situatie, die, wanneer ze niet vermeden wordt, tot een licht of middelzwaar letsel kan leiden.

! LET OP! Wijst op een situatie, die, wanneer ze niet vermeden wordt, tot materiële schade kan leiden.

ℹ OPMERKING Speciale aanwijzingen voor meer duidelijkheid en een beter gebruik.

3 PRODUCTOMSCHRIJVING

Deze gebruikshandleiding beschrijft verschillende modellen van met de hand geleide accu-grasmaaiers met verschillende uitvoeringen. De uitvoeringen van de afzonderlijke modellen staan in de technische gegevens.

Sommige modellen zijn uitgevoerd met een gazonwals. Door bij het maaien gelijkmatig op- en neer te lopen maakt u hiermee een elegant strepenpatroon op uw gazon.

Het apparaat mag alleen met de in de technische gegevens vermelde lithium-ionen-accu's en opladers worden gebruikt. Zie voor verdere informatie over de accu's en opladers de aparte handleidingen:

- Gebruikshandleiding 443130: Accu's
- Gebruikshandleiding 443131: Opladers

! LET OP! Gevaar voor schade aan apparaat en accu. Als het apparaat wordt gebruikt met ongeschikte accu's, kunnen apparaat en accu's beschadigd raken.

- Gebruik het apparaat alleen met de voorgescreven accu's.

3.1 Beoogd gebruik

Dit apparaat is bedoeld voor het maaien van gazons en mag alleen op gedroogde gazons worden gebruikt.

Dit apparaat is uitsluitend bedoeld voor particulier gebruik. Ieder ander gebruik alsmede niet-toegestane verbouwingen of uitbreidingen worden voor misbruik aangezien en hebben de uitsluiting van de garantie en het verlies van de conformiteit en de weigering van iedere verantwoordelijkheid voor schade van de gebruiker of van derden van de fabrikant tot gevolg.

3.2 Mogelijk afzienbaar foutief gebruik

Het apparaat is noch bedoeld voor de commerciële toepassing in openbare parken en sportfaciliteiten, noch voor de toepassing in land- en bosbouw.

- Het apparaat niet gebruiken bij regen of op nat gazon.
- Veiligheidsvoorzieningen mogen niet worden gedemonteerd of overbrugd.

3.3 Overige risico's

Ook bij doelmatig gebruik van het gereedschap blijft sprake van een zeker restrisico dat niet kan worden uitgesloten. Uit de aard en de bouwwijze van het apparaat kunnen, afhankelijk van het gebruik, de volgende potentiële gevaren worden afgeleid:

- Wegslingeren van snijafval, grond en kleine stenen.
- Inademen van deeltjes van afgesneden gewasdeeltjes als er geen adembescherming wordt gedragen.
- Snijwonden als gevolg van het reiken naar het draaiende maaimes.

3.4 Veiligheids- en beveiligingsvoorzieningen

⚠ WAARSCHUWING! Gevaar voor letsel. Defecte en buiten werking gestelde veiligheids- en beschermingsapparatuur kunnen ernstig letsel veroorzaken.

- Laat defecte veiligheids- en beschermingsapparatuur repareren.
- De veiligheids- en beschermingsuitrusting nooit buiten werking stellen.

Veiligheidssleutel

Om het onbedoeld inschakelen te voorkomen is het apparaat van een veiligheidssleutel voorzien. Schakel vóór alle werkzaamheden het apparaat uit en verwijder altijd de veiligheidssleutel.

Veiligheidshandgreep / veiligheidsbeugel

Het apparaat is uitgerust met een veiligheidshandgreep / veiligheidsbeugel. In geval van gevaar de veiligheidshandgreep / veiligheidsbeugel gewoon loslaten. De motor en het maaimechanisme vallen stil.

Start-knop

Om de motor door middel van de veiligheidshandgreep / veiligheidsbeugel te kunnen inschakelen, moet eerst op de Start-knop worden gedrukt.

Klep

De klep beschermt bijv. tegen maaigoed-deeltjes en stenen die eruit kunnen worden geslingerd.

3.5 Symbolen op het apparaat

3.5.1 Veiligheidstekens

Symbol	Betekenis
	Wees bijzonder voorzichtig bij de hantering!
	Lees vóór ingebruikname de gebruiksaanwijzing!
	Gevaar voor letsel! Hands en voeten uit de buurt van het maaimechanisme houden!
	Schakel het apparaat voor onderhouds- en reparatiewerkzaamheden uit en neem de veiligheidssleutel uit!
	Schakel het apparaat voor onderhouds- en reparatiewerkzaamheden uit en verwijder de accu's uit het apparaat!
	Gevaar door uitslingerende voorwerpen!
	Houd derden uit de buurt van de gevarezone!

Symbol	Betekenis
	Neem voor werkzaamheden aan het apparaat altijd de veiligheidssleutel uit!
	Bij een beschadigde stroomkabel bestaat gevaar voor elektrische schokken!
	Houd het netkabel uit de buurt van het snijwerk en rijd er niet overheen!

3.5.2 Bedieningstekens

Symbol	Betekenis
	Aanpak voor het starten van de motor (zie Hoofdstuk 7.8 "Maaiwerk starten en stoppen (19, 20)**", pagina 58)
	Indien niet in gebruik: Haal de veiligheidssleutel uit het slot en verwijder de accu uit het apparaat.

3.6 Productoverzichten

3.6.1 Productoverzicht (01) – easy

Nr.	Onderdeel
1	Handgreep
2	Veiligheidsbeugel
3	Start-knop
4	Centrale snijhoogteverstelling
5*	Gazonwals*
6	Snijblad
7	Deksel van het accuvak
8	Accuvak 1 en 2
9	Sleutelschakelaar met veiligheidssleutel
10	Draaghandgreep

Nr.	Onderdeel
11	Klep
12	Niveau-indicator
13	Handgreep van de grasopvangbak
14	Grasopvangbak
In hoogte verstelbare geleideboom, bestaat uit:	
15	Onderste duwboom
16	Hoogteverstellingsbout
17	Bovenste duwboom
18**	Accu (2x)**
19**	Oplader**

* afhankelijk van het model, zie technische gegevens.

** afhankelijk van de leveringsomvang.

3.6.2 Productoverzicht (02, 03) – comfort en premium

Nr.	Onderdeel
1	Handgreep
2	Veiligheidsbeugel
3	Start-knop
4	Centrale snijhoogteverstelling
5*	Gazonwals*
6	Snijblad
7	Deksel van het accuvak
8	Accuvak 1 en 2
9	Sleutelschakelaar met veiligheidssleutel
10	Draaghandgreep
11	Klep
12	Niveau-indicator
13	Handgreep van de grasopvangbak
14	Grasopvangbak
In hoogte verstelbare en klapbare duwboom, bestaat uit:	
15	Draai-/vastklikscharnieren met snelspanner
16	Onderste duwboom

Nr.	Onderdeel
17	comfort: Draaischarnier met snelspanner premium: snelspanner voor bovenste duwboom
18	comfort: Bovenste duwboom, draaibaar premium: Bovenste duwboom, inschuifbaar
19**	Accu (2x)**
20**	Oplader**
21	premium: Cockpit

* afhankelijk van het model, zie technische gegevens.

** afhankelijk van de leveringsomvang.

3.7 Leveringsomvang

Bij de leveringsomvang horen de hierna vermelde posities. Controleer of alle posities aanwezig zijn:

Nr.	Onderdeel
1	Gazonmaaier
2	Grasopvangbak (niet gemonteerd/gedeeltelijk gemonteerd)*
3	Duwboom (niet gemonteerd/gedeeltelijk gemonteerd)*
4	Mulchinzetstuk*
5	Accu**
6	Oplader**

* afhankelijk van het model, zie technische gegevens.

** afhankelijk van het artikelnummer, zie technische gegevens.

3.8 "maxRun"-Cockpit (04)*

* afhankelijk van het model, zie technische gegevens.

Bedieningselementen

Nr.	Betekenis
1	Start-knop
2	Veiligheidsbeugel
3	Aan-/Uit-toets voor cockpit, met status-LED

Nr.	Betekenis
4	"Eco-Mode"-toets, met status-LED

Weergaven

Nr.	Betekenis
5	Laadtoestandsweergave van accu 1
6	Laadtoestandsweergave van accu 2

4 VEILIGHEIDSINSTRUCTIES

4.1 Veiligheidsinstructies voor grasmaaier

4.1.1 Training

- Lees de gebruiksaanwijzing aandachtig door. Maak uzelf vertrouwd met de bedieningselementen en het juiste gebruik van het apparaat.
- Laat kinderen of andere personen die de gebruiksaanwijzing niet kennen, de grasmaaier nooit gebruiken.
 - Kinderen dienen onder toezicht te staan zodat zij niet met het apparaat kunnen spelen.
 - Reiniging en onderhoud mogen niet door kinderen worden uitgevoerd.
 - De lokale voorschriften kunnen de minimumleeftijd van de bediener vastleggen.
- Dit apparaat mag worden gebruikt door personen met beperkte fysieke, sensorische of mentale vermogens of met een gebrek aan ervaring en kennis, indien zij onder toezicht staan of instructies hebben gekregen voor een veilig gebruik van het apparaat en inzicht hebben in de daaruit voortvloeiende gevaren.
- Ga nooit maaien terwijl er dieren of mensen, met name kinderen, in de nabijheid zijn.
- Vergeet niet dat de gebruiker verantwoordelijk is voor ongelukken met andere personen of hun eigendommen.
- Bedien het apparaat niet als u onder invloed bent van alcohol, drugs of geneesmiddelen.

4.1.2 Vorbereidende maatregelen

- Draag altijd stevige schoenen en een lange broek wanneer u het apparaat bedient. Gebruik het apparaat niet met blote voeten of in lichte sandalen. Vermijd het dragen van losse kleding of kleding met hangende veters of riemen.
- Controleer het gebied waar het apparaat wordt gebruikt en verwijder alle voorwerpen

die door het apparaat kunnen worden gegrepen en weggeslingerd.

- Controleer voor het gebruik van het apparaat altijd of de maaimessen, de bevestigingsbouten en het gehele maaimechanisme versleten of beschadigd zijn. Versleten of beschadigde messen en bevestigingsbouten mogen alleen in sets worden vervangen om onbalans te voorkomen. Versleten of beschadigde tekens moeten worden vervangen.

4.1.3 Gebruik

- Maai alleen bij daglicht of bij goed kunstlicht.
- Vermijd – indien mogelijk – het gebruik van het apparaat op nat gras.
- Zorg altijd voor een goede ligging op hellingen.
- Verplaats het apparaat alleen op loopsnelheid.
- Maai dwars op de helling, nooit omhoog of omlaag.
- Wees vooral voorzichtig wanneer u van rijrichting verandert op een helling.
- Maai niet op te steile hellingen.
- Wees vooral voorzichtig als u de grasmaaier draait of naar u toe trekt.
- Stop het maaimes (de maaimessen) als de grasmaaier moet worden gekanteld voor transport over andere terreinen dan gras en als de grasmaaier van en naar het te maaien gebied wordt verplaatst.
- Gebruik het apparaat nooit met beschadigde afschermingen of beschermroosters of zonder gemonteerde afschermingen, bijv. keerschotten en/of grasvangers. Beschadigde beschermingsvoorzieningen en -afdekkingen moeten worden vervangen, ontbrekende beschermingsvoorzieningen en -afdekkingen moeten goed worden aangebracht.
- Start de motor voorzichtig en volgens de instructies van de fabrikant. Zorg voor voldoende afstand tussen de voeten en het maaimes (de maaimessen).
- Bij het starten van de motor mag de grasmaaier niet worden gekanteld, behalve als de grasmaaier tijdens het proces moet worden opgetild. Kantel hem in dit geval alleen voor zover dit absoluut noodzakelijk is en til alleen de van de gebruiker af gerichte kant op.
- Start de motor niet wanneer u voor de uitwerpschacht staat.

- Plaats nooit handen of voeten op of onder draaiende delen. Blijf altijd uit de buurt van de uitwerpopening.
- Til het apparaat nooit op met een draaiende motor.
- Zet de motor af en verwijder de veiligheidsleutel. Overtuig uzelf ervan dat alle bewegende delen volledig tot stilstand zijn gekomen:
 - wanneer u de grasmaaier verlaat,
 - voordat u blokkades verwijdert of verstoppen uit de uitwerpschacht verwijdert,
 - voordat u de grasmaaier controleert, schoonmaakt of eraan werkt,
 - als een vreemd voorwerp is geraakt. Zoek naar schade aan de grasmaaier en voer de vereiste reparaties uit voordat u de grasmaaier opnieuw in gebruik neemt en ermee werkt.
- Als de grasmaaier abnormaal begint te trillen, is een onmiddellijke controle vereist:
 - Zoek naar schade.
 - Voer de vereiste reparaties aan beschadigde onderdelen uit.
 - Zorg ervoor dat alle moeren, bouten en schroeven stevig zijn aangedraaid.
- Werk niet met het apparaat in slechte weersomstandigheden, vooral niet bij regen of dreigend onweer.

4.1.4 Onderhoud en opslag

- Zorg ervoor, dat alle moeren, bouten en schroeven vast aangehaald zijn en dat het apparaat zich in een veilige werkpositie bevindt.
- Controleer de grasvanger regelmatig op slijtage of verlies van functionaliteit.
- Vervang om veiligheidsredenen versleten of beschadigde onderdelen.
- Houd er rekening mee dat bij apparaten met meerdere maaimessen de draaiing van één maaimes tot draaiing van de andere maaimessen kan leiden.
- Let er bij het afstellen van het apparaat op dat er geen vingers klem komen te zitten tussen bewegende maaimessen en vaste delen van het apparaat.
- Laat de motor afkoelen voordat u het apparaat opbergt.
- Let er bij het onderhoud van de maaimessen op dat de maaimessen zelfs wanneer de

stroom is uitgeschakeld kunnen worden bewogen.

- Vervang om veiligheidsredenen versleten of beschadigde onderdelen. Gebruik alleen originele reserveonderdelen en accessoires.

4.2 Belasting door trillingen

■ Gevaar door trillingen

De werkelijke trillingsemisiewaarde tijdens het gebruik van het apparaat kan afwijken van de door de fabrikant opgegeven waarde. Let voor of tijdens het gebruik op de volgende factoren die van invloed zijn:

- Wordt het apparaat gebruikt voor het beoogde gebruik?
- Wordt het materiaal op de juiste wijze gesneden of verwerkt?
- Bevindt het apparaat zich in een goede staat van gebruik?
- Is het snijblad goed scherp en is het juiste snijblad ingebouwd?
- Zijn de handgrepen en, indien nodig, optionele trillingsdempende handgrepen gemonteerd en zijn deze vast verbonden met het apparaat?
- Gebruik het apparaat alleen met het motor-toerental dat nodig is voor de uit te voeren werkzaamheden. Gebruik het maximale toerental zo min mogelijk om geluid en trillingen te beperken.
- Als gevolg van verkeerd gebruik en onderhoud kunnen de trillingen en het lawaai van het apparaat toenemen. Dit leidt tot schade aan de gezondheid. Schakel in dit geval het apparaat onmiddellijk uit en laat het repareren door een geautoriseerde servicewerkplaats.
- De mate van belasting als gevolg van trillingen is afhankelijk van de uit te voeren werkzaamheden of van de toepassing van het apparaat. Schat hem in en las voldoende pauzes in. Daardoor wordt de belasting door trillingen gedurende de volledige werktijd in belangrijke mate verminderd.
- Door een langer gebruik van het apparaat wordt de bediener blootgesteld aan trillingen, waardoor problemen kunnen ontstaan met de bloedsomloop ('dode vingers'). Om dit risico te verminderen, handschoenen dragen en de handen warmhouden. Wanneer een symptoom van 'dode vingers' wordt waargenomen, onmiddellijk medische hulp inroepen. Tot deze symptomen behoren: Gevoelloosheid, verlies van gevoeligheid, tintelingen, jeuk, pijn,

vermindering van de kracht, verandering van kleur of van de conditie van de huid. Meestal worden deze symptomen waargenomen aan vingers, handen of polsen. Bij lage temperaturen neemt het gevaar toe.

- Las langere pauzes in tijdens uw werkdag, zodat u kunt herstellen van het geluid en van de trillingen. Plan uw werk zodanig dat het gebruik van apparaten die sterke trillingen veroorzaken, wordt verspreid over meerdere dagen.
- Wanneer u een onaangenaam gevoel of een verkleuring van de huid tijdens het gebruik van het apparaat waarneemt aan uw handen, onderbreekt u het werk onmiddellijk. Las voldoende pauzes in. Zonder voldoende pauzes kan een trillingsyndroom ontstaan aan handen en armen.
- Minimaliseer het risico door uzelf zo min mogelijk bloot te stellen aan trillingen. Verzorg het apparaat volgens de aanwijzingen in de gebruiksaanwijzing.
- Als het apparaat vaak wordt gebruikt, neemt u contact op met uw dealer om trillingsdempende accessoires (bijv. handgrepen) aan te schaffen.
- Gebruik het apparaat niet bij temperaturen onder 10 °C. Leg in een werkschema vast hoe de belasting door trillingen kan worden begrensd.

4.3 Geluidsbelasting

Een zekere geluidsbelasting door dit apparaat is onvermijdelijk. Plan luidruchtige werkzaamheden gedurende acceptabele en daarvoor geschikte tijden. Respecteer rusttijden en beperk de duur van het werk tot het minimum. Voor uw persoonlijke bescherming en ter bescherming van personen die zich in de buurt bevinden, moet geschikte gehoorbescherming worden gedragen.

4.4 Veiligheidsinstructies voor accu en oplader

- Verwijder de accu's voor het opladen uit het apparaat.
- Plaats geen verschillende accutypes of nieuwe en gebruikte accu's samen in het apparaat.
- Plaats accu's met de juiste polariteit in het apparaat.
- Verwijder de accu's uit het apparaat als u het voor een langere periode opbergt.
- Maak geen kortsluiting tussen de aansluitklemmen van het apparaat.

Gebruikshandleidingen

Neem de veiligheidsinstructies voor de accu en de oplader in de aparte gebruikshandleidingen in acht.

Zie:

- Gebruikshandleiding 443130: Accu's
- Gebruikshandleiding 443131: Opladers

5 MONTAGE

3.22 Li easy, 3.82 Li easy

Montage: Zie de foto's „easy“ (00) t/m (06).

38.2 Li comfort, 382 Li premium

Montage: Zie de foto's „comfort“ (00) t/m (06) en „premium“ (00) t/m (06).

⚠ WAARSCHUWING! Gevaren door onvolledige montage! De werking van een onvolledig apparaat kan ernstig letsel veroorzaken.

- Gebruik het apparaat alleen als het volledig gemonteerd is!
- Plaats de accu's pas in het apparaat als het volledig gemonteerd is!

6 INGEBRUIKNAME

6.1 Accu laden

ⓘ OPMERKING Neem de gedetailleerde gegevens uit de meegeleverde gebruiksaanwijzing van de accu en de oplader in acht.

6.2 Accu's plaatsen en uittrekken (05)

De grasmaaier werkt alleen als beide accu's zijn geplaatst.

U kunt accu's met een verschillende laadtoestand plaatsen.

! LET OP! Gevaar voor beschadiging van de accu's. Als de accu's na gebruik in het apparaat worden gelaten kunnen ze beschadigd raken.

- Trek de accu's direct na gebruik uit het apparaat en bewaar ze beschermd tegen vorst.
- Plaats de accu's pas weer voor werkbegin in het apparaat.

Accu plaatsen

1. Accuvakdeksel (05/1) openklappen (05/a).
2. Accu 1 en 2: Accu van bovenaf in een accuschacht (05/2) schuiven totdat hij vastklikt.
3. Accuvakdeksel dichtklappen.

Accu verwijderen

1. Ontgrendelingsknop op de accu indrukken en vasthouden.
2. Accu verwijderen.

6.3 Voeding in- en uitschakelen (06)

Met de sleutelschakelaar kan de voeding van het maaierwerk in- en uitgeschakeld worden. De sleutelschakelaar wordt bediend met de veiligheids-sleutel.

⚠ WAARSCHUWING! Risico op letsel. Onbedoeld inschakelen kan leiden tot ernstig letsel.

- Altijd voor pauzes en onderhoudswerkzaamheden: Om de stroom uit te schakelen, zet u de veiligheidssleutel in de stand Off en verwijdert u de veiligheidssleutel.

Voeding inschakelen

1. Accuvakdeksel openklappen.
2. Veiligheidssleutel (06/1) in de sleutelschakelaar steken.
3. Veiligheidssleutel naar de stand On (pos. I) draaien (06/a). Daardoor wordt het apparaat van bedrijfsspanning voorzien, begint echter nog niet te werken.
4. Accuvakdeksel dichtklappen.
5. Apparaat inschakelen: zie *Hoofdstuk 7.8 "Maaierwerk starten en stoppen (19, 20)*"*, pagina 58.

Voeding uitschakelen

1. Veiligheidssleutel naar de stand Off (pos. 0) draaien (06/b) en uittrekken.
2. Trek de accu's direct na gebruik uit het apparaat, laad ze op en bewaar ze beschermd tegen vorst. Plaats de accu's pas weer voor het volgende gebruik in het apparaat.

6.4 Cockpit in- en uitschakelen*

* afhankelijk van het model, zie technische gegevens.

Voorwaarde: Beide accu's zijn geplaatst.

Cockpit inschakelen

1. Aan/Uit-toets (04/3) op de cockpit indrukken.

Cockpit uitschakelen

1. Aan/Uit-toets (04/3) op de cockpit indrukken.

Als de cockpit niet wordt gebruikt schakelt hij na 10 minuten automatisch uit.

7 BEDIENING

⚠ WAARSCHUWING! Gevaar voor letsel!

Defecte en buiten werking gestelde veiligheids- en beschermingsapparatuur kunnen ernstig letsel veroorzaken.

- Controleer voor het inschakelen alle veiligheids- en beschermingsvoorzieningen op aanwezigheid en functionaliteit!

7.1 Maaihoogte instellen

⚠ VOORZICHTIG! Gevaar voor snijletsel.

Gevaar voor snijletsel bij het grijpen in het draaiende maaimechanisme.

- Pas de maaihoogte alleen aan wanneer de motor is uitgeschakeld en het maaimechanisme stilstaat.

7.1.1 Maaihoogte instellen (07) – easy en comfort

1. Hendel (07/1) om te ontgrendelen naar buiten trekken (07/a) en vasthouden.
 - Duw voor laag gras de hendel in de richting van het voorwiel (07/b).
 - Duw voor hoger gras de hendel in de richting van de grasopvangbak (07/b).
2. Hendel loslaten totdat hij in de gewenste stand wordt vergrendeld.

De ingestelde maaihoogte wordt aan het linker-voorwiel aangegeven.

7.1.2 Maaihoogte instellen (08) – premium

1. Ontgrendelingsknop (08/1) indrukken (08/a).
2. Grasmaaier aan de handgreep (08/2) omhoog tillen of omlaag drukken tot de gewenste maaihoogte is bereikt (08/b).
3. De grasmaaier op de gewenste maaihoogte vast laten klikken.

De ingestelde maaihoogte wordt aan het linker-voorwiel aangegeven.

7.2 Maaien met de grasopvangbak (09, 10)

Het apparaat kan worden gebruikt met of zonder grasopvangbak.

Grasopvangbak vasthaken

1. Zorg ervoor dat het apparaat uitgeschakeld is en het maaiwerk stilstaat.
2. Klep (09/1) optillen (09/a).
3. Grasopvangbak (09/2) in de houders hangen (09/b).
4. Klep loslaten.

Vulniveau controleren

De niveau-indicator (10/1) wordt door de luchtstroom tijdens het maaien naar boven geduwd (10/a). Als de grasopvangbak (10/2) vol is, ligt de vulpeilweergave tegen de grasopvangbak aan (10/b). De grasopvangbak moet worden geleegd.

De grasopvangbak loshaken en legen

⚠ VOORZICHTIG! Gevaar voor snijletsel.

Gevaar voor snijletsel bij het grijpen in het draaiende maaimechanisme.

- Verwijder de grasopvangbak alleen als het maaiwerk stilstaat.
1. Zorg ervoor dat het apparaat uitgeschakeld is en het maaiwerk stilstaat.
 2. Klep (09/1) optillen.
 3. Grasopvangbak (09/2) uit de houders tillen en naar achteren toe wegnemen.
 4. Leeg de grasopvangbak.
 5. Uitblaasopeningen (09/3) van de vulpeilweergave reinigen.
 6. Grasopvangbak ophangen (zie boven).

7.3 Maaien zonder grasopvangbak (26)

Het apparaat kan zonder grasopvangbak worden gebruikt. Om te voorkomen dat de uitwerpschacht niet verstopt raakt, moet de stootklep iets gekanteld worden.

1. Zorg ervoor dat het apparaat uitgeschakeld is en het maaiwerk stilstaat.
2. Klep (26/1) optillen (26/a).
3. Kleppensteun (26/2) omhoogzetten (26/b) tot hij vastklikt.
4. Klep loslaten.

7.4 Maaien met gazonwals (11)*

* afhankelijk van het model, zie technische gegevens.

Met de gazonwals maakt u bij het maaien een elegant strepenpatroon in uw gazon.

1. Loop bij het maaien met de grasmaaier in gelijkmatige stroken op-en-neer.


7.5 Mulchen met het mulchinzetstuk (12, 13)*

* afhankelijk van het model, zie montagehandleiding.

Bij het mulchen wordt het maaigoed niet verzameld maar blijft op het gazon achter. De mulch beschermt de grond tegen uitdrogen en voorziet hem van voedingsstoffen. De beste resultaten worden met het regelmatige terugsnijden van ca.

2 cm bereikt. Alleen jong gras met zacht bladweefsel verrot snel.

- Grashoogte voor het mulchen: max. 8 cm
- Grashoogte na het mulchen: min. 4 cm

 OPMERKING De snelheid aan het mulchen aanpassen, niet te snel stappen.

Mulchwig plaatsen (12)

 VOORZICHTIG! Gevaar voor snijletsel. Gevaar voor snijletsel bij het grijpen in het draaiende maaimechanisme.

- Schakel het apparaat uit en trek de veiligheidsleutel uit het apparaat, voordat u het mulchinzetstuk plaatst resp. verwijderd.
1. Apparaat uitschakelen: Veiligheidsleutel naar de stand Off (pos. 0) draaien en uitnemen.
 2. Grasopvangbak losmaken.
 3. Til de stootklep (12/1) op en plaats het mulchinzetstuk (12/2) in het uitwerpkanaal (12/3) (12/a). De vergrendeling moet vastklikken.

LET OP! Gevaar voor beschadiging van het apparaat. Als het mulchinzetstuk niet vastklikt, kunnen mulchinzetstuk en maaierwerk worden beschadigd.

- Let erop dat de vergrendeling vastklikt.

Mulchwig verwijderen (13)

1. Apparaat uitschakelen: Veiligheidsleutel naar de stand Off (pos. 0) draaien en uitnemen.
2. Stootklep optillen.
3. Maak de vergrendeling (13/1) van het mulchinzetstuk (13/a) los.
4. Trek het mulchinzetstuk (13/2) uit het apparaat (13/b).

7.6 Duwboom op lichaam lengte aanpassen*
* afhankelijk van het model, zie technische gegevens.

7.6.1 Duwboom aanpassen – easy (14)

1. Aan beide kanten van de duwboom:
 - Hoogteverstelbout (14/1) losdraaien.
 - Bout (14/2) uittrekken.
2. Bovenste duwboom (14/3) naar het volgende gat aan de onderste duwboom (14/4) verschuiven (14/a).
3. Bovenste duwboom in omgekeerde volgorde weer vastdraaien.

7.6.2 Duwboom aanpassen – comfort (15, 24)

1. De snelspanners (15/1) openklappen (15/a).
2. Duwboom (15/2) rond de draai-/vastklik-scharnieren (15/3) tot de gewenste hoogte draaien (15/b).
3. Op de markeringspijlen (24/1) letten.
4. Kunststof plaatjes (24/2) uitlijnen en de snelspanners dichtklappen.

7.6.3 Duwboom aanpassen – premium (16)

Bovenste duwboom

1. De snelspanners (16/1) openklappen.
2. Bovenste duwboom (16/2) tot aan de gewenste hoogte omhoog trekken of omlaag drukken (16/a).
3. De snelspanners vastklappen.

7.7 Duwboom in- en uitklappen*

* afhankelijk van het model, zie technische gegevens.

Na het inklappen van de duwboom kunt u het apparaat op de achterkant kantelen en daardoor het maaierwerk iets reinigen. In deze stand kan het apparaat ook plaatsbesparend opgeborgen worden.

 VOORZICHTIG! Risico op beknelling. Vingers en andere lichaamsdelen kunnen tussen de losse delen van de geleiderail ingekneld raken.

- Houd de losse delen van de geleiderail goed vast.
- Houd geen vingers of andere lichaamsdelen tussen de losse delen.

7.7.1 Duwboom in- en uitklappen – comfort (17, 24)

Duwboom inklappen

1. De bovenste snelspanners (17/1) loszetten en de bovenste duwboom omlaagklappen.
2. Onderste snelspanners (17/2) zover loszetten dat de hele duwboom naar voren toe in de horizontale stand geklapt kan worden.
3. Kunststof plaatjes (24/2) uitlijnen en alle snelspanners dichtklappen.

Duwboom uitklappen

Ga in de omgekeerde volgorde te werk.

7.7.2 Duwboom in- en uitklappen – premium (18, 25)

Duwboom inklappen

1. De bovenste snelspanners (18/1) loszetten en de bovenste duwboom tot de aanslag inschuiven.

- Onderste snelspanners (18/2) zover loszetten dat de onderste duwboom naar voren toe in de horizontale stand gedraaid kan worden.
- Kunststof plaatjes (25/2) uitlijnen en alle snelspanners dichtklappen.

Duwboom uitklappen

Ga in de omgekeerde volgorde te werk.

7.8 Maaiwerk starten en stoppen (19, 20)*

* afhankelijk van het model, zie technische gegevens.

Het maaiwerk alleen op effen ondergrond, niet in het hoge gras starten. De ondergrond moet vrij zijn van vreemde voorwerpen zoals bijv. stenen. Het apparaat voor het starten niet optillen of kantelen.

Maaiwerk starten

- Indien nog niet gedaan: Voeding inschakelen (zie Hoofdstuk 6.3 "Voeding in- en uitschakelen (06)", pagina 55).
- Start-toets (19/1, 20/1) indrukken en vasthouden.
- Veiligheidsbeugel (19/2, 20/2) naar de duwboom (19/3, 20/3) toe trekken (19/a, 20/a). De motor en het maaimechanisme gaan draaien.
- Start-toets loslaten en daarbij de veiligheidsbeugel verder vasthouden.

f OPMERKING De veiligheidsbeugel wordt niet vastgezet. Houd hem gedurende het hele werk aan de duwboom vast.

Maaiwerk stoppen

- Veiligheidsbeugel loslaten. Deze gaat automatisch naar de beginstand.
- Wacht totdat het maaiwerk stilstaat.
- Voeding uitschakelen (zie Hoofdstuk 6.3 "Voeding in- en uitschakelen (06)", pagina 55).

⚠ VOORZICHTIG! Gevaar voor snijletsel. Gevaar voor snijletsel bij het grijpen in het draaiende maaimechanisme.

- Wacht totdat het maaimechanisme stilstaat.
- Vóór alle onderhouds- en reinigingswerkzaamheden: schakel het apparaat uit en wacht totdat het maaimechanisme stilstaat. Verwijder de beveiligingssleutel en de accu's.

7.9 Acculaadtoestand controleren (21, 22)*

* afhankelijk van het model, zie technische gegevens.

- easy en comfort: De laadtoestandsweergave voor accu 1 (21/1) en accu 2 (21/2) bevinden zich onder aan de behuizing.
- premium: De laadtoestandsweergave voor accu 1 (22/1) en accu 2 (22/2) bevinden zich op de cockpit.

De laadtoestandsweergave bestaat voor iedere accu uit 4 LEDs. De LEDs branden of knipperen afhankelijk van de laadtoestand.

LED	Acculaadtoestand
4 LEDs branden.	Accu volledig opgeladen.
3 LEDs branden.	Accu voor 75 % opgeladen.
2 LEDs branden.	Accu voor 50 % opgeladen.
1 LED brandt.	Accu voor 25 % opgeladen.
1 LED knippert.	Accu bijna leeg. Het apparaat schakelt binnenkort uit.

7.10 Eco-Mode in- en uitschakelen (23)*

* afhankelijk van het model, zie technische gegevens.

In de Eco-Mode draait het maimes langzamer. Daardoor wordt de bedrijfsduur van de accu's langer.

- Cockpit inschakelen (zie Hoofdstuk 6.4 "Cockpit in- en uitschakelen", pagina 55).
- Eco-Mode inschakelen: "Eco-Mode"-toets (23/1) indrukken. LED (23/2) brandt.
- Eco-Mode uitschakelen: "Eco-Mode"-toets opnieuw indrukken. LED dooft.

8 WERKINSTRUCTIES

Volg de veiligheidsinstructies op!

f OPMERKING Neem de plaatselijke voorschriften in acht, wanneer de grasmaaier gebruikt mag worden.

- Let op voorwerpen in het gras en verwijder ze uit het werkgedeelte.
- Maai alleen bij goede zicht.
- Maai alleen met scherpe maaimessen.
- Manoeuvreer het apparaat uitsluitend met behulp van de duwboom.
- Beweeg het apparaat alleen stapvoets.
- Beweeg het apparaat altijd dwars t.o.v. de helling. Gebruik de grasmaaier niet de helling op of af en niet aan hellingen van meer dan 10°. Wees bijzonder voorzichtig bij het wijzigen van de werkrichting.

Maaiprestatie resp. werkingstijd van de accu's

- De maaiprestaties, d.w.z. het oppervlak dat kan worden gemaaid, hangt af van de eigenschappen van het gazon. Factoren als de lengte van het gras, de dichtheid van het gras, de gewenste maaihoogte en een vochtig gazon hebben invloed op de maaiprestatie.
- Een optimale bedrijfstijd wordt bereikt als er vaak wordt gemaaid en het gazon kort gehouden wordt.
- Vaak in- en uitschakelen van de grasmaaier tijdens het maaien vermindert de maaiprestaties evenzeer als niet volledig geladen accu's.
- Voor een optimale maaiprestaties wordt aanbevolen het gazon vaak te maaien, een hoge maaihoogte in te stellen het gras stapvoets te maaien.

OPMERKING Om de draaitijd te verlengen kunnen er extra accu's worden verkregen.

Suggesties voor het maaien

- Maaihoogte altijd 3–5 cm, niet meer dan de helft van de grashoogte maaien.
- Grasmaaier niet overbelasten! Als het motor-toerental door lang, zwaar gras merkbaar lager wordt, de maaihoogte opvoeren en vaker maaien.
- Wind en zon kunnen het gazon na het maaien uitdrogen; maai daarom op de late middag.

9 ONDERHOUD EN VERZORGING

WAARSCHUWING! Gevaar voor snijletsel. Gevaar voor snijletsel als gevolg van contact met scherpe en bewegende delen van het apparaat, zoals het snijblad.

- Schakel voorafgaand aan onderhouds-, verzorgings- en reinigingswerkzaamheden altijd het apparaat uit. Verwijder de accu's.
- Draag bij onderhouds-, verzorgings- en reinigingswerkzaamheden altijd veiligheidshandschoenen.

9.1 Regelmatige onderhoudswerkzaamheden

- Zorg ervoor, dat alle moeren, bouten en schroeven vast aangehaald zijn en dat het apparaat zich in een veilige werkpositie bevindt.
- Grasvanger regelmatig controleren op werking en slijtage.

9.2 Apparaat en maaiwerk reinigen

LET OP! Gevaar door water. Water in het apparaat leidt tot kortsluitingen en vernieling van de elektrische onderdelen.

- Spuit het apparaat niet met water af.
- Gebruik voor het reinigen uitsluitend een handveger of een borstel.

1. Stop de motor.
 2. Accu's verwijderen.
 3. Grasopvangbak losmaken.
 4. Zorg ervoor dat de kleppensteun (26/2) is ingeklapt (26/c).
 5. Duwboom inklappen (zie *Hoofdstuk 7.7 "Duwboom in- en uitklappen"*, pagina 57).
 6. Apparaat kantelen* en maaiwerk reinigen.
- * *comfort en premium: Plaats het apparaat op de achterkant (27).*

9.3 Messen controleren en vernieuwen

WAARSCHUWING! Ernstig letsel door wegslingerende mesdelen. Een versleten, gebroken of beschadigd snijmes kan breken en delen ervan kunnen veranderen in gevaarlijke projectielen.

- Controleer het snijmes regelmatig op beschadigingen.
- Gebruik de grasmaaier niet als het snijmes versleten of beschadigd is.
- Laat botte of beschadigde snijmessen alleen door een AL-KO service centre of door een geautoriseerd gespecialiseerd bedrijf slijpen of vernieuwen.
- Om trillingen te voorkomen, moeten het snijmes en de messschroef altijd samen worden vervangen.
- Opnieuw geslepen messen moeten uitgebalanceerd worden. Niet-uitgebalanceerde messen leiden tot hevige trillingen en beschadigen het apparaat.

9.4 Reparatiewerkzaamheden

WAARSCHUWING! Gevaar voor letsel bij reparatiewerkzaamheden. Ondeskundige reparaties kunnen ernstig letsel en schade aan het apparaat veroorzaken.

- Laat reparatiewerkzaamheden alleen uitvoeren door servicepunten van de fabrikant of door geautoriseerde gespecialiseerde bedrijven!

Ga in de volgende gevallen naar een servicepunt van de fabrikant:

- Motor start niet meer.
- Apparaat is tegen een obstakel aan gereden.
- Mes en/of motoras zijn verbogen.
- Apparaat trilt en draait onrustig.
- Accu's zijn leeggelopen of beschadigd.

10 HULP BIJ STORINGEN

⚠ VOORZICHTIG! Gevaar voor letsel. Onderdelen met scherpe randen en draaiende onderdelen kunnen letsel veroorzaken.

- Draag bij onderhouds- en reinigingswerkzaamheden altijd beschermende handschoenen!

i OPMERKING Neem contact op met onze klantenservice bij storingen die niet in deze tabel staan vermeld of die u niet zelf kunt oplossen.

Storing	Oorzaak	Maatregel
Motor draait niet.	Voeding aan de sleutelschakelaar is uitgeschakeld.	Voeding aan de sleutelschakelaar inschakelen.
	Accu ontbreekt of is niet goed geplaatst.	Accu correct plaatsen.
	Accu is leeg.	Accu opladen.
	Maaimes is geblokkeerd.	<ul style="list-style-type: none"> ■ Mes vrijmaken. ■ Grasmaaier op laag gras starten.
Motorvermogen wordt minder.	Kabels of schakelaars zijn defect.	Apparaat niet gebruiken! Ga naar een servicepunt van de fabrikant.
	Accu is leeg.	Accu opladen.
	Mes is bot.	Snijmessen op een servicepunt van de fabrikant laten slijpen.
Motor stopt tijdens het maaien.	Te veel gras is in de uitwerp.	<ul style="list-style-type: none"> ■ Gras verwijderen. ■ Stootklep reinigen.
	Mes is bot.	Snijmessen op een servicepunt van de fabrikant laten slijpen.
	Motor is overbelast.	Accugrasmaaier uitschakelen, op een vlakke ondergrond of laag gras plaatsen en opnieuw starten.
Grasopvangbak vult niet voldoende	Gazon is vochtig.	Gazon laten drogen.
	De grasopvangbak is verstopt.	Reinig het rooster van de grasopvangbak.
	Er zit te veel gras in de uitwerpschacht of in de behuizing.	<ul style="list-style-type: none"> ■ Uitwerpkanaal / huis reinigen. ■ Maaihoogte corrigeren.
	Mes is bot.	Snijmessen op een servicepunt van de fabrikant laten slijpen.
Bedrijfstijd van de accu wordt duidelijk minder.	Maaihoogte is te laag.	Maaihoogte hoger instellen.

Storing	Oorzaak	Maatregel
	Gras te hoog of te vochtig.	Omstandigheden verbeteren: laten drogen, maaihoogte hoger instellen.
	Maaisnelheid is te hoog.	<ul style="list-style-type: none"> ■ Maaisnelheid verminderen. ■ Uitwerpschacht / behuizing reinigen, het maaimes moet vrij draaibaar zijn.
	Maaien met een volle grasopvangbak.	Leeg de grasopvangbak en de uitwerpschacht.
	Levensduur van de accu is afgelopen.	Accu vervangen. Alleen originele accessoires van de fabrikant gebruiken.
Accu kan niet opgeladen worden.	Accucontacten zijn vervuild.	Accucontacten met een niet-metalen voorwerp reinigen en met contactspray inspuiten. Let op: De accucontacten niet met een metalen voorwerp kortsluiten!
	Accu of oplader is defect.	Bestel reserveonderdelen bij de fabrikant.
	Accu is te heet.	Accu af laten koelen.
Cockpit is ingeschakeld maar motor draait niet.	Voeding aan de sleutelschakelaar is uitgeschakeld.	Voeding aan de sleutelschakelaar inschakelen.

11 TRANSPORT

Voer voor het begin van het vervoer de volgende maatregelen uit:

1. Apparaat uitschakelen.
2. Accu's verwijderen uit het apparaat.
3. Accu's volgens voorschrift verpakken (zie hierna).

OPMERKING De nominale energie van de accu bedraagt meer dan 100 Wh! Neem daarom de hierna vermelde aanwijzingen voor het transport in acht!

De gemonteerde Li-ion accu is onderhevig aan de wet inzake gevaarlijke goederen, maar kan eenvoudig worden getransporteerd:

- Door de privégebruiker kan de accu zonder bijkomende voorwaarden openbaar worden getransporteerd, voor zover ze individueel verpakt is en voor privé transportdoelinden dient.
- Commerciële gebruikers, die het transport in het kader van hun hoofdactiviteit uitvoeren (bijv. leveringen van en naar werven of demonstraties), kunnen ook van deze vereenvoudigde maatregel gebruik maken.

In beide hierboven vermelde gevallen moeten absoluut voorzorgsmaatregelen worden genomen

om te voorkomen dat de inhoud wordt gemorst. In andere gevallen moeten de voorschriften van de bepaling inzake gevaarlijke goederen absoluut in acht worden genomen! Bij het niet in acht nemen kunnen de afzender en eventueel ook de vervoerder boetes opgelegd krijgen.

Bijkomende instructies voor transport en verzending

- Transporteer of verstuur lithium-ionen-accu's alleen in onbeschadigde hoedanigheid!
- Gebruik voor het vervoer van de accu uitsluitend de originele doos of een geschikte doos voor gevaarlijke materialen (niet vereist bij accu's met minder dan 100 Wh nominale energie).
- Plak open contacten af om kortsluiting te voorkomen.
- Zet de accu in de verpakking goed vast tegen wegglijden, om beschadigingen aan de accu te voorkomen.
- Zorg voor een correcte aanduiding en documentatie bij de zending tijdens het transport of verzending (bijv. door de koerierdienst of het transportbedrijf).
- Informeer vooraf of een transport met de gekozen dienstverlener mogelijk is en of de verzending wordt weergegeven.

Wij bevelen aan om een specialist in gevaarlijke goederen bij de voorbereiding van de verzending te betrekken. Neem ook eventuele verdere nationale voorschriften in acht.

12 OPSLAG

Na elk gebruik het apparaat grondig reinigen en – indien beschikbaar – alle veiligheidsafdekkingen aanbrengen. Apparaat op een droge, afsluitbare plaats en buiten het bereik van kinderen bewaren.

12.1 Accugrasmaaier opslaan

⚠ VOORZICHTIG! Risico op letsel. Als kinderen en onbevoegden tijdens de opslag toegang tot het apparaat hebben, is er gevaar op letsel.


- Bewaar het apparaat op een plek die ontoegankelijk is voor kinderen en onbevoegde personen.
 - Berg het apparaat alleen op nadat de accu's verwijderd zijn.
1. Apparaat uitschakelen: Trek de veiligheids-sleutel uit het apparaat.
 2. Stel de maaihoogte af op de maximale hoogte.
 3. Accu's verwijderen.
 4. Motor laten afkoelen.
 5. Apparaat grondig reinigen.
 6. Alle metalen delen ter bescherming tegen corrosie dun met olie of silicone insmeren.
 7. Duwboom inklappen.
 8. Apparaat op een droge, schone en tegen vorst beschermde plek opbergen. Dek de machine met een luchtdoorlatend zeil af om het tegen stof te beschermen. Gebruik geen plasticfolie om vochttophoping te voorkomen.

12.2 Accu en oplader opslaan

f OPMERKING Neem de gedetailleerde gegevens uit de meegeleverde gebruiksaanwijzing van de accu en de oplader in acht.

13 VERWIJDEREN

Advies over de wetgeving inzake elektrische en elektronische apparaten (ElektroG)

-  ■ Oude elektrische en elektronische apparaten horen niet thuis bij het huishoudelijke afval, maar moeten gescheiden worden aangeboden of verwijderd!

- Gebruikte batterijen of accu's, die niet vast in het apparaat ingebouwd zijn, moeten voor de verwijdering worden gedemonteerd! De recycling ervan wordt door de batterijwetgeving beheerst.
- Bezitters of gebruikers van elektrische en elektronische apparatuur zijn wettelijk tot teruggave na gebruik verplicht.
- De eindgebruiker is verantwoordelijk voor het wissen van zijn persoonlijke gegevens op het te verwijderen gebruikte apparaat!


Het symbool van de afvallemmer met de schuine streep erdoor betekent, dat elektrische en elektronische gebruikte apparaten niet via het gewoon afval mogen worden verwijderd.

Elektrische en elektronische apparaten kunnen op de volgende verzamelpunten gratis worden afgegeven:

- Openbare recycling- en verzamelpunten (bijv. milieuparken)
- Verkooppunten van elektrische apparatuur (vast en online), voor zover handelaren tot terugname verplicht zijn of deze vrijwillig aanbieden.

Deze voorschriften zijn alleen voor toepassing op apparaten die in landen van de Europese Unie geïnstalleerd en verkocht werden en die beantwoorden aan de Europese richtlijn 2012/19/EU. In landen buiten de Europese Unie kunnen afwijkende voorschriften gelden voor het verwijderen van afgedankte elektrische en elektronische apparaten.

Over de batterijwetgeving (in Duitsland: BattG)

-  ■ Gebruikte batterijen en accu's horen niet bij het gewone afval, maar moeten afzonderlijk worden weggedaan!
- Zie de gebruikershandleiding om tot een veilige verwijdering van batterijen of accu's uit het elektrische apparaat over te kunnen gaan en voor informatie over het type of het chemisch systeem.
 - Bezitters of gebruikers van batterijen en accu's zijn wettelijk tot teruggave na gebruik verplicht. De teruggave is beperkt tot de normale huishoudelijke hoeveelheden.

Gebruikte batterijen kunnen schadelijke stoffen of zware metalen bevatten, die het milieu en de gezondheid schade kunnen toebrengen. Het hergebruiken van gebruikte batterijen en het opnieuw gebruiken van de grondstoffen draagt bij tot het behoud van deze belangrijke goederen.

Het symbool van de afvallemmer met de schuine streep erdoor betekent, dat gebruikte batterijen en accu's niet via het gewoon afval mogen worden verwijderd.

Wanneer ook de vermelding Hg, Cd of Pb onder de afvallemmer is aangebracht, betekent dit het volgende:

- Hg: de batterij bevat meer dan 0,0005 % kwik
- Cd: de batterij bevat meer dan 0,002 % cadmium
- Pb: de batterij bevat meer dan 0,004 % lood

Accu's en batterijen kunnen op de volgende verzamelpunten gratis worden afgegeven:

- Openbare recycling- en verzamelpunten (bijv. milieuparken)
- Verkooppunten van batterijen en accu's

- Een verzamelpunt van het gemeenschappelijke recycling systeem voor gebruikte apparaten en batterijen
- Een verzamelpunt van de fabrikant (indien hij geen lid is van het gemeenschappelijke recycling systeem)

Deze voorschriften zijn alleen voor toepassing op accu's en batterijen die in landen van de Europese Unie verkocht werden en die beantwoorden aan de Europese richtlijn 2006/66/EU. In landen buiten de Europese Unie kunnen afwijkende bepalingen voor de recycling van accu's en batterijen gelden.

14 KLANTENSERVICE/SERVICE CENTRE

Voor vragen over garantie, reparatie of reserveonderdelen kunt u contact opnemen met het dichtstbijzijnde AL-KO service centre. Deze vindt u op internet op het volgende adres:

www.al-ko.com/service-contacts

15 GARANTIE

Eventueel binnen de wettelijke termijn voor aansprakelijkheid optredende materiaal- of fabricagefouten van het apparaat worden naar eigen oordeel door ons verholpen, hetzij door reparatie of door levering van een vervangend apparaat. De geldende termijn voor aansprakelijkheid hangt in elk geval af van de wetgeving in het land waarin het apparaat werd aangeschaft.

Onze garantie geldt alleen bij:

- naleving van deze gebruikershandleiding
- Deskundig gebruik
- Gebruik van originele reserveonderdelen

De garantie vervalt bij:

- Eigenhandig uitgevoerde reparatiepogingen
- Eigenhandig aangebrachte technische wijzigingen
- Gebruik voor andere doeleinden dan het gebruiksdoel

Van de garantie zijn uitgesloten:

- lakschade opgetreden als gevolg van normaal gebruik
- Slijtageonderdelen die op de reserveonderdelenkaart met een kader [xxxxxx (x)] zijn aangeduid

De garantietermijn begint bij de aanschaf door de eerste eindgebruiker. Maatgevend is daarbij de datum op de kassabon. Ga met deze garantieverklaring en de originele kassabon naar uw dealer of naar de dichtstbijzijnde klantenservice. Deze verklaring laat het vorderingsrecht van de koper jegens de verkoper wegens defecten aan het apparaat onverlet.

TRADUCTION DE LA NOTICE D'UTILISATION ORIGINALE

Table des matières

1	Consignes de sécurité spéciales	65	7	Utilisation.....	72
2	À propos de cette notice	65	7.1	Régler la hauteur de coupe	72
2.1	Symboles sur la page de titre.....	65	7.1.1	Régler la hauteur de coupe (07) – easy et confort	72
2.2	Explications des symboles et des termes d'avertissement	65	7.1.2	Régler la hauteur de coupe (08) – premium	72
3	Description du produit.....	65	7.2	Tondre avec le bac de ramassage (09, 10)	72
3.1	Utilisation conforme.....	66	7.3	Tondre sans le bac de ramassage (26)	73
3.2	Éventuelles utilisations prévisibles	66	7.4	Tondre avec le rouleau pour gazon (11)*	73
3.3	Autres risques	66	7.5	Mulching avec l'accessoire de mul- ching (12, 13)*	73
3.4	Dispositifs de sécurité et de protec- tion	66	7.6	Ajuster le guidon à la taille du corps* .	73
3.5	Symboles sur l'appareil	66	7.6.1	Adapter le guidon – easy (14).....	73
3.5.1	Étiquette de sécurité.....	66	7.6.2	Adapter le guidon – confort (15, 24).....	73
3.5.2	Étiquette de commande.....	67	7.6.3	Adapter le guidon – premium (16).....	73
3.6	Aperçus du produit	67	7.7	Replier et déplier le guidon*	74
3.6.1	Aperçu du produit (01) – easy	67	7.7.1	Replier et déplier le guidon – confort (17, 24).....	74
3.6.2	Aperçu du produit (02, 03) – confort et premium	67	7.7.2	Replier et déplier le guidon – pre- mium (18, 25).....	74
3.7	Contenu de la livraison.....	68	7.8	Démarrer et arrêter le plateau de coupe (19, 20)*	74
3.8	Cockpit "maxRun" (04)*	68	7.9	Vérifier le niveau de charge des bat- teries (21, 22)*	74
4	Consignes de sécurité	68	7.10	Activer et désactiver le mode Éco (23)*	75
4.1	Consignes de sécurité pour tondeuse	68	8	Instructions de travail	75
4.1.1	Formation	68	9	Maintenance et entretien.....	76
4.1.2	Préparatifs	68	9.1	Travaux de maintenance réguliers	76
4.1.3	Utilisation	69	9.2	Nettoyer l'appareil et le mécanisme de coupe	76
4.1.4	Maintenance et stockage.....	69	9.3	Contrôler et remplacer la lame	76
4.2	Exposition aux vibrations	70	9.4	Travaux de réparation	76
4.3	Exposition au bruit.....	70	10	Aide en cas de pannes.....	76
4.4	Directives de sécurité de la batterie et du chargeur	70	11	Transport.....	78
5	Montage	71			
6	Mise en service	71			
6.1	Charger la batterie	71			
6.2	Insertion et retrait des batteries (05) ..	71			
6.3	Mettre sous et hors tension (06)	71			
6.4	Allumer et éteindre le cockpit*.....	72			

12	Stockage	79
12.1	Stocker la tondeuse à batterie	79
12.2	Stocker la batterie et le chargeur	79
13	Élimination	79
14	Service clients/après-vente	80
15	Garantie	80

1 CONSIGNES DE SÉCURITÉ SPÉCIALES

Cet appareil peut être utilisée par les enfants à partir de 8 ans ainsi que par ailleurs, par des personnes ayant des capacités physiques, sensorielles ou mentales réduites ou un manque d'expérience et de connaissances si elles sont sous surveillance ou ont été instruites quant à l'utilisation sûre de l'appareil et ont compris les risques en résultant. Interdiction pour les enfants de jouer avec l'appareil. Le nettoyage et la maintenance par l'utilisateur ne peuvent être réalisés par des enfants sans surveillance.

Les personnes soumises à des limitations physiques très fortes et complexes peuvent avoir des besoins dépassant le cadre des instructions décrites ici.

2 À PROPOS DE CETTE NOTICE

- La notice d'utilisation originale est la version en langue allemande. Toutes les autres versions linguistiques sont des traductions de la notice d'utilisation originale.
- Conservez toujours cette notice de manière à pouvoir la consulter facilement si vous avez besoin d'informations sur l'appareil.
- Si vous cédez l'appareil à un tiers, remettez-lui impérativement cette notice.
- Lisez et respectez les consignes de sécurité et les avertissements de la présente notice.

2.1 Symboles sur la page de titre

Symbole	Signification
	Lire impérativement la présente notice avec attention avant la mise en service. Ceci constitue une condition préalable à un travail sûr et une bonne maniabilité.
	Notice d'utilisation

Symbole	Signification
	Manipuler les batteries li-ion avec prudence ! Respecter notamment les consignes de transport, de stockage et d'élimination figurant dans la présente notice d'utilisation !

2.2 Explications des symboles et des termes d'avertissement

⚠ DANGER ! Indique une situation de danger immédiat qui, si elle n'est pas évitée, entraîne la mort ou une blessure grave.

⚠ AVERTISSEMENT ! Indique une situation de danger potentiel qui, si elle n'est pas évitée, pourrait entraîner la mort ou une blessure grave.

⚠ ATTENTION ! Indique une situation de danger potentiel qui, si elle n'est pas évitée, pourrait entraîner des blessures légères ou de gravité moyenne.

⚠ ATTENTION ! Indique une situation qui, si elle n'est pas évitée, pourrait entraîner des dommages matériels.

ℹ REMARQUE Instructions spéciales pour une meilleure compréhension et une manipulation correcte.

3 DESCRIPTION DU PRODUIT

La présente notice d'utilisation décrit différents modèles de tondeuses manuelles à batterie avec divers équipements. Les équipements des différents modèles sont indiqués dans les caractéristiques techniques.

Certains modèles sont équipés d'un rouleau pour gazon. Un passage régulier du haut vers le bas vous permet de créer un élégant motif à rayures sur votre pelouse lors de la tonte.

L'appareil ne doit être utilisé qu'avec les batteries lithium-ions et les chargeurs mentionnés dans les caractéristiques techniques. Pour plus d'informations sur les batteries et les chargeurs, voir les notices séparées :

- Notice d'utilisation 443130 : Batteries
- Notice d'utilisation 443131 : Chargeurs

⚠ ATTENTION ! Risque d'endommagement de l'appareil et de la batterie. L'appareil et les batteries risquent d'être endommagés, lors d'une utilisation avec des batteries inadéquates.

- N'utilisez l'appareil qu'avec les batteries préconisées.

3.1 Utilisation conforme

Cet appareil est destiné à la tonte d'une pelouse et ne doit être utilisé que sur une pelouse sèche.

Le présent appareil est exclusivement destiné à une utilisation domestique. Toute autre utilisation ainsi que les modifications ou transformations non autorisées sont considérées comme une utilisation non conforme avec, pour conséquence, la nullité de la garantie de conformité et le rejet de toute responsabilité du constructeur en cas de dommages causés à l'utilisateur ou à des tiers.

3.2 Éventuelles utilisations prévisibles

Cet appareil n'a pas été conçu pour un usage commercial dans les parcs publics, les terrains de sport, ni pour une utilisation dans l'agriculture ou la sylviculture.

- Ne pas utiliser l'appareil quand il pleut et/ou quand l'herbe est mouillée.
- Les dispositifs de sécurité ne doivent pas être démontés ni neutralisés.

3.3 Autres risques

Même lors de l'utilisation conforme de l'appareil, il n'est pas possible d'exclure totalement les risques résiduels. En raison de la nature et de la construction de l'appareil, son utilisation peut être associée aux risques résiduels potentiels suivants :

- Projection de débris végétaux, de terre et de cailloux.
- Inhalation de particules de sciure si l'utilisateur ne porte pas de protection respiratoire.
- Coupures si l'utilisateur met la main dans la lame en rotation.

3.4 Dispositifs de sécurité et de protection

⚠ AVERTISSEMENT ! Risque de blessures. Des dispositifs de sécurité et de protection défectueux et hors service risquent d'entraîner des blessures graves.

- Faites réparer des dispositifs de sécurité et de protection défectueux.
- Ne mettez jamais les dispositifs de sécurité et de protection hors service.

Clé de sécurité

Pour éviter toute mise en marche involontaire, l'appareil est équipé d'une clé de sécurité. Avant les travaux de maintenance, éteindre l'appareil et toujours retirer la clé de sécurité.

Poignée de sécurité / Étrier de sécurité

L'appareil est équipé d'une poignée de sécurité / d'un étrier de sécurité. En cas de danger, il suffit de relâcher la poignée de sécurité / l'étrier de sécurité. Le moteur et le mécanisme de coupe s'arrêtent.

Bouton de démarrage

Pour pouvoir mettre le moteur en marche à l'aide de la poignée de sécurité / de l'étrier de sécurité, il faut tout d'abord appuyer sur le bouton de démarrage.

Trappe déflectrice

La trappe déflectrice protège par exemple des particules de tonte et des graviers qui peuvent être projetés.

3.5 Symboles sur l'appareil

3.5.1 Étiquette de sécurité

Symbole	Signification
	Prudence particulière requise lors de la manipulation !
	Lire la notice d'utilisation avant la mise en service !
	Risque de blessures ! Maintenir les mains et les pieds à distance du plateau de coupe !
	Avant les travaux de maintenance et de réparation, mettre l'appareil hors tension et retirer la clé de sécurité !
	Avant les travaux de maintenance et de réparation, mettre l'appareil hors tension et retirer les batteries de l'appareil !
	Danger causé par des projections d'objets !
	Tenir éloignées les tierces personnes de la zone à risques !

Symbole	Signification
	Toujours retirer la clé de sécurité avant de travailler sur l'appareil !
	Risque d'électrocution si le câble d'alimentation est endommagé !
	Tenir le câble d'alimentation éloigné du plateau de coupe et ne pas rouler dessus !

3.5.2 Étiquette de commande

Symbole	Signification
	Procédure pour démarrer le moteur (voir chapitre 7.8 "Démarrer et arrêter le plateau de coupe (19, 20)**", page 74)
	En cas de non-utilisation : retirer la clé de sécurité et ôter la batterie de l'appareil.

3.6 Aperçus du produit

3.6.1 Aperçu du produit (01) – easy

N°	Pièce
1	Poignée
2	Étrier de sécurité
3	Bouton de démarrage
4	Réglage centralisé de la hauteur de coupe
5*	Rouleau pour gazon*
6	Lame de coupe
7	Couvercle de compartiment à batterie
8	Compartiment à batteries 1 et 2
9	Interrupteur à clé avec clé de sécurité

N°	Pièce
10	Poignée de transport
11	Trappe déflectrice
12	Indicateur du niveau de remplissage
13	Poignée du bac de ramassage d'herbe
14	Bac de ramassage d'herbe
Guidon réglable en hauteur, composé de :	
15	Guidon inférieur
16	Vis de réglage de la hauteur
17	Guidon supérieur
18**	Batteries (2x)**
19**	Chargeur**

* en fonction du modèle, voir caractéristiques techniques.

** en fonction du contenu de la livraison.

3.6.2 Aperçu du produit (02, 03) – confort et premium

N°	Pièce
1	Poignée
2	Étrier de sécurité
3	Bouton de démarrage
4	Réglage centralisé de la hauteur de coupe
5*	Rouleau pour gazon*
6	Lame de coupe
7	Couvercle de compartiment à batterie
8	Compartiment à batteries 1 et 2
9	Interrupteur à clé avec clé de sécurité
10	Poignée de transport
11	Trappe déflectrice
12	Indicateur du niveau de remplissage
13	Poignée du bac de ramassage d'herbe
14	Bac de ramassage d'herbe
Guidon réglable en hauteur et escamotable, composé de :	
15	Articulations rotatives/à enclenchement avec tendeur rapide

N°	Pièce
16	Guidon inférieur
17	confort : Articulation rotative avec tendeur rapide premium : Tendeur rapide pour guidon supérieur
18	confort : Guidon supérieur, pivotant premium : Guidon supérieur, escamotable
19**	Batteries (2x)**
20**	Chargeur**
21	premium : Cockpit

* en fonction du modèle, voir caractéristiques techniques.

** en fonction du contenu de la livraison.

3.7 Contenu de la livraison

La livraison comprend tous les articles énumérés ci-dessous. Vérifiez que tous les articles sont contenus dans la livraison :

N°	Pièce
1	à essence
2	Bac de ramassage d'herbe (non monté/partiellement monté)*
3	Guidon (non monté/partiellement monté)*
4	Accessoire mulching*
5	Batterie**
6	Chargeur**

* en fonction du modèle, voir caractéristiques techniques.

** En fonction du numéro d'article, voir les caractéristiques techniques.

3.8 Cockpit "maxRun" (04)*

* en fonction du modèle, voir caractéristiques techniques.

Éléments de commande

N°	Signification
1	Bouton de démarrage
2	Étrier de sécurité

N°	Signification
3	Bouton Marche/arrêt pour cockpit, avec LED de statut
4	Bouton "mode Éco", avec LED de statut

Indications affichées

N°	Signification
5	Affichage d'état de charge de la batterie 1
6	Affichage d'état de charge de la batterie 2

4 CONSIGNES DE SÉCURITÉ

4.1 Consignes de sécurité pour tondeuse

4.1.1 Formation

- Lisez attentivement la notice d'utilisation. Familiarisez-vous avec les pièces de réglage et l'utilisation correcte de la machine.
- N'autorisez jamais des enfants ou d'autres personnes ne connaissant pas la notice d'utilisation à utiliser la machine.
 - Les enfants doivent être surveillés afin qu'ils ne jouent pas avec cet appareil.
 - Les enfants ne doivent ni nettoyer ni effectuer la maintenance.
 - Il se peut que l'âge minimum de l'utilisateur soit fixé par des dispositions légales.
- Cet appareil peut être utilisé par des personnes ayant des capacités physiques, sensorielles ou mentales réduites ou un manque d'expérience et de connaissances si elles sont sous surveillance ou ont été instruites quant à l'utilisation sûre de l'appareil et ont compris les risques en résultant.
- Ne tondez jamais tandis que des personnes, notamment des enfants ou des animaux, se trouvent à proximité ;.
- N'oubliez pas que l'utilisateur est responsable des accidents avec des tiers ou avec leurs biens.
- L'appareil ne doit pas être utilisé sous l'emprise de l'alcool, de drogues ou de médicaments.

4.1.2 Préparatifs

- Pendant le fonctionnement de l'appareil, portez toujours des chaussures solides et des pantalons longs. N'utilisez pas l'appareil

pieds nus ou en sandalettes. Évitez de porter des vêtements amples ou ayant des lacets ou ceintures qui pendent.

- Vérifiez le terrain sur lequel l'appareil sera utilisé et enlevez tous les objets pouvant être happés et éjectés.
- Vérifiez toujours, avant d'utiliser l'appareil, si les lames, les boulons de serrage et l'unité de coupe complète présentent des traces d'usure ou d'endommagement. Les lames et les boulons de fixation usés ou endommagés ne doivent être remplacés qu'en bloc afin d'éviter un déséquilibre. Les panneaux de signalisation usés ou endommagés doivent être remplacés.

4.1.3 Utilisation

- Tondez exclusivement quand il fait jour ou en présence d'un bon éclairage artificiel.
- Évitez, si possible, l'utilisation de l'appareil lorsque l'herbe est humide.
- Dans les pentes, veillez toujours à un bon équilibre.
- N'utilisez l'appareil qu'au pas.
- Tondez à la perpendiculaire de la pente, jamais en montant ou en descendant.
- Soyez particulièrement prudents, lorsque vous changez de direction sur la pente.
- Ne tondez pas sur des pentes trop raides.
- Soyez particulièrement prudents, lorsque vous tournez la tondeuse ou que vous la tirez vers vous.
- Arrêtez la (ou les) lame(s), lorsqu'un basculement de la tondeuse est nécessaire pour un transport sur des surfaces sans herbe et qu'un déplacement de la tondeuse de et vers la surface à tondre est nécessaire.
- N'utilisez jamais l'appareil avec des dispositifs de sécurité ou des grilles de protection endommagés ou sans dispositifs de protection montés, tels que les tôles de chicane et/ou les dispositifs de ramassage de l'herbe. Les dispositifs et les caches de protection endommagés doivent être remplacés, les dispositifs et caches de protection mal positionnés doivent être mis en place correctement.
- Démarrez le moteur avec prudence et en respectant les instructions du fabricant. Veillez à une distance suffisante des pieds par rapport à la ou les lames.
- Lors du démarrage du moteur, la tondeuse ne doit pas être basculée, à moins qu'un sou-

lèvement de cette dernière soit nécessaire lors de l'opération. Dans ce cas, inclinez-la juste ce qu'il faut et soulevez-la uniquement du côté opposé à l'utilisateur.

- Ne démarrez pas le moteur si vous vous trouvez devant le canal d'éjection.
- Ne passez jamais les mains à proximité ou sous des pièces en mouvement. Tenez-vous toujours éloignés de l'ouverture d'éjection.
- Ne soulevez ni portez jamais l'appareil quand le moteur tourne.
- Arrêtez le moteur et enlevez la clé de sécurité. Assurez-vous que toutes les pièces en mouvement soient entièrement arrêtées :
 - à chaque fois que vous quittez l'appareil,
 - avant que vous n'éliminez des blocages ou des bourrages dans le canal d'éjection,
 - avant de contrôler la tondeuse, de la nettoyer ou d'effectuer des travaux sur celle-ci,
 - si vous avez heurté un corps étranger. Vérifiez si la tondeuse a subi des dommages et effectuez les réparations nécessaires avant de redémarrer et d'utiliser cette dernière.
- Si la tondeuse commence à vibrer particulièrement fort, un contrôle immédiat est nécessaire :
 - Recherchez des endommagements.
 - Procédez aux réparations nécessaires de pièces endommagées.
 - Assurez-vous que tous les écrous, boulons et vis soient bien serrés.
- N'utilisez pas l'appareil par mauvais temps, notamment en cas de pluie ou lorsqu'un orage monte.

4.1.4 Maintenance et stockage

- Veillez à ce que tous les écrous, boulons et vis soient fermement serrés et que l'appareil présente un état général sûr.
- Vérifiez régulièrement l'absence d'usure ou de mauvais fonctionnement du dispositif de ramassage de l'herbe.
- Pour des raisons de sécurité, remplacez les pièces usées ou endommagées.
- Notez, pour les appareils à plusieurs lames, que le déplacement d'une des lames risque d'entraîner la rotation des autres lames.

- Veillez, lors du réglage de l'appareil, à éviter le coincement de doigts entre les lames en mouvement et des pièces fixes de l'appareil.
- Laissez refroidir le moteur, avant de stocker l'appareil.
- Notez que, lors de l'entretien des lames, celles-ci risquent de se déplacer même lorsque l'appareil est hors tension.
- Pour des raisons de sécurité, remplacez les pièces usées ou endommagées. Utilisez uniquement des pièces détachées et accessoires d'origine.

4.2 Exposition aux vibrations

■ Danger lié aux vibrations

Le taux réel d'émission de vibrations lors de l'utilisation de l'appareil peut différer de la valeur indiquée par le fabricant. Tenez compte des facteurs d'influence avant ou pendant l'utilisation :

- Est-ce que l'appareil est utilisé de manière conforme ?
- Est-ce que les matières sont coupées et/ou traitées selon la méthode correcte ?
- Est-ce que l'appareil est en bon état de fonctionnement ?
- Est-ce que l'outil de coupe est correctement affûté et/ou est-ce que l'outil de coupe en place est adapté à la tâche ?
- Est-ce que les poignées et/ou poignées antivibratiles optionnelles sont fixées et reliées fixement à l'appareil ?
- Utiliser l'appareil uniquement avec le régime de moteur nécessaire pour le travail à effectuer. Éviter de le faire tourner à plein régime afin de réduire le bruit et les vibrations.
- En cas d'utilisation et de maintenance inappropriées, le bruit et les vibrations de l'appareil peuvent être amplifiés. Ceci est nocif pour la santé. Dans ce cas, arrêter immédiatement l'appareil et le faire réparer par un atelier de réparation autorisé.
- Le niveau d'exposition aux vibrations dépend du travail à accomplir ou de l'utilisation de l'appareil. Estimez ce niveau et faites des pauses en conséquence au cours de l'utilisation. Ceci permet de réduire nettement l'exposition aux vibrations pendant toute la durée de travail.
- Une utilisation prolongée de l'appareil expose l'opérateur aux vibrations et peut provoquer des problèmes circulatoires (« doigt blanc »).

Pour éviter ce risque, porter des gants et maintenir les mains au chaud. Si un symptôme de « doigt blanc » survient, consulter immédiatement un médecin. Ces symptômes peuvent être : pertes de sensation, de la sensibilité, fourmillement, démangeaisons, douleurs, affaiblissement de la force, changement de couleur ou d'état de la peau. En règle générale, ces symptômes affectent les doigts, les mains ou le poils. Le risque est accru quand la température est basse.

- Pendant la journée de travail, faites de longues pauses pour récupérer après avoir subi le bruit et les vibrations. Planifier le travail de façon à répartir sur plusieurs jours l'utilisation des appareils qui provoquent des vibrations.
- Si vous ressentez une sensation désagréable dans les mains ou si votre peau prend une couleur anormale pendant que vous utilisez l'appareil, arrêtez immédiatement le travail. Prévoyez des pauses suffisantes. Sans pauses suffisantes, le syndrome du système main-bras peut apparaître.
- Réduisez le plus possible le risque d'exposition aux vibrations. Entretenez l'appareil conformément aux instructions de la notice d'utilisation.
- Lors d'une utilisation fréquente de l'appareil, contactez votre revendeur spécialisé pour l'achat d'accessoires antivibrations, tels que des poignées.
- Évitez de travailler avec l'appareil à des températures inférieures à 10 °C. Prévoyez un planning de travail qui permet de réduire l'exposition aux vibrations.

4.3 Exposition au bruit

Une certaine exposition au bruit due à l'appareil est inévitable. Prévoyez les tâches très bruyantes pendant les plages horaires autorisées et prévues pour cela. Le cas échéant, respectez les horaires de repos et limitez la durée de travail au strict minimum. Pour votre protection personnelle et pour la protection également des personnes à proximité, portez une protection auditive adaptée.

4.4 Directives de sécurité de la batterie et du chargeur

- Avant la recharge, retirez les batteries de l'appareil.
- N'insérez pas différents types de batteries ou des batteries neuves et utilisées ensemble dans l'appareil.

- Insérez les batteries avec la bonne polarité dans l'appareil.
- Retirez les batteries de l'appareil lorsque vous le stockez pendant une période prolongée.
- Ne court-circuitez pas les bornes de raccordement de l'appareil ou de la batterie.

Notices d'utilisation

Observez les consignes de sécurité relatives à la batterie et au chargeur contenues dans les notices d'utilisation séparées.

Voir :

- Notice d'utilisation 443130 : Batteries
- Notice d'utilisation 443131 : Chargeurs

5 MONTAGE

3.22 Li easy, 3.82 Li easy

Montage : Voir les figures « easy » (00) à (06).

38.2 Li confort, 382 Li premium

Montage : Voir les figures « confort » (00) à (06) et « premium » (00) à (06).

⚠ AVERTISSEMENT ! Dangers liés à un montage incomplet ! L'utilisation d'un appareil qui n'est pas entièrement monté risque d'entraîner de graves blessures.

- Utiliser l'appareil uniquement s'il est entièrement monté !
- Insérer les batteries dans l'appareil uniquement s'il est entièrement monté !

6 MISE EN SERVICE

6.1 Charger la batterie

i REMARQUE Pour des informations détaillées, merci de consulter les notices d'utilisation séparées relatives à la batterie et au chargeur.

6.2 Insertion et retrait des batteries (05)

La tondeuse fonctionne uniquement lorsque les deux batteries sont insérées.

Vous pouvez utiliser des batteries ayant des états de recharge différents.

ATTENTION ! Risque d'endommagement des batteries. Si les batteries sont laissées dans l'appareil après utilisation, elles risquent d'être endommagées.

- Retirer les batteries de l'appareil immédiatement après utilisation et les conserver à l'abri du gel.
- Insérer les batteries dans l'appareil uniquement immédiatement avant le début du travail.

Mise en place de la batterie

1. Soulever (05/a) le couvercle de compartiment à batterie (05/1).
2. Batteries 1 et 2 : Insérer la batterie par le haut dans un logement pour batterie (05/2) jusqu'à ce qu'il s'enclenche.
3. Rabattre le couvercle de compartiment à batterie.

Retrait de la batterie

1. Appuyer sur le bouton de déverrouillage sur la batterie et le maintenir enfoncé.
2. retirer la batterie.

6.3 Mettre sous et hors tension (06)

L'interrupteur à clé amovible permet d'activer et de désactiver l'alimentation électrique du plateau de coupe. L'interrupteur à clé amovible fonctionne à l'aide de la clé de sécurité.

⚠ AVERTISSEMENT ! Risque de blessures. La mise en marche intempestive risque d'entraîner de graves blessures.

- Préalablement aux pauses et aux travaux de maintenance, toujours : Mettre la clé de sécurité en position OFF pour mettre hors tension puis retirer la clé.

Mettre sous tension

1. Ouvrir le couvercle de compartiment à batterie.
2. Introduire la clé de sécurité (06/1) dans l'interrupteur à clé amovible.
3. Faire pivoter (06/a) la clé de sécurité en position On (pos. I). Ceci alimente l'appareil en tension, toutefois celui-ci ne se met pas encore en marche.
4. Rabattre le couvercle de compartiment à batterie.
5. Allumer l'appareil : voir *chapitre 7.8 "Démarrer et arrêter le plateau de coupe (19, 20)*", page 74.*

Mettre hors tension

1. Faire pivoter (06/b) la clé de sécurité en position Off (pos. 0) et la retirer.
2. Retirer les batteries de l'appareil immédiatement après utilisation, les charger et les conserver à l'abri du gel. Ne réintroduire les batteries dans l'appareil que juste avant l'utilisation suivante de ce dernier.

6.4 Allumer et éteindre le cockpit*

* en fonction du modèle, voir caractéristiques techniques.

Conditions requises : Les deux batteries sont insérées.

Allumer le cockpit

1. Appuyer sur le bouton de marche/arrêt (04/3) sur le cockpit.

Éteindre le cockpit

1. Appuyer sur le bouton de marche/arrêt (04/3) sur le cockpit.

En l'absence d'utilisation, le cockpit s'arrête automatiquement au bout de 10 minutes.

7 UTILISATION

⚠ AVERTISSEMENT ! Risque de blessures ! Des dispositifs de sécurité et de protection défectueux et hors service risquent d'entraîner des blessures graves.

- Vérifiez que tous les dispositifs de sécurité et de protection sont disponibles et opérationnels avant de mettre l'appareil en marche !

7.1 Régler la hauteur de coupe

⚠ ATTENTION ! Danger de coupures. Danger de coupures lorsque vous mettez la main dans le mécanisme de coupe.

- Ne régler la hauteur de coupe que lorsque le moteur est éteint et que le mécanisme de coupe est immobile.

7.1.1 Régler la hauteur de coupe (07) – easy et confort

1. Pour déverrouiller, tirer (07/a) le levier (07/1) vers l'extérieur et le maintenir dans cette position.
 - Pour les pelouses moins hautes, pousser (07/b) le levier dans la direction de la roue avant.
 - Pour les pelouses plus hautes, pousser (07/b) le levier dans la direction du bac de ramassage d'herbe.

2. Relâcher le levier jusqu'à ce qu'il s'enclenche dans le niveau souhaité.

La hauteur de coupe réglée est affichée sur la roue gauche avant.

7.1.2 Régler la hauteur de coupe (08) – premium

1. Appuyer (08/a) sur le bouton de déverrouillage (08/1).
2. Lever la tondeuse par la poignée (08/2) vers le haut ou l'enfoncer vers le bas, jusqu'à ce que la hauteur de coupe souhaitée soit atteinte (08/b).
3. Laisser la tondeuse s'enclencher à la hauteur souhaitée.

La hauteur de coupe réglée est affichée sur la roue gauche avant.

7.2 Tondre avec le bac de ramassage (09, 10)

L'appareil peut fonctionner avec ou sans bac de ramassage.

Accrocher le bac de ramassage d'herbe

1. S'assurer que l'appareil est éteint et que le plateau de coupe est immobile.
2. Soulever (09/a) la trappe déflectrice (09/1).
3. Accrocher (09/b) le bac de ramassage (09/2) dans les fixations.
4. Relâcher la trappe déflectrice.

Vérifier le niveau de remplissage

L'indicateur du niveau de remplissage (10/1) est poussé vers le haut (10/a) sous l'effet de l'écoulement d'air produit au cours de la tonte. Lorsque le bac de ramassage (10/2) est plein, l'indicateur du niveau de remplissage sur le bac de ramassage se trouve en contact avec (10/b). Il faut vider le bac de ramassage.

Décrocher le bac de ramassage et le vider

⚠ ATTENTION ! Danger de coupures. Danger de coupures lorsque vous mettez la main dans le mécanisme de coupe.

- Ne décrocher le bac de ramassage que lorsque le mécanisme de coupe est immobile.
1. S'assurer que l'appareil est éteint et que le plateau de coupe est immobile.
 2. Soulever la trappe déflectrice (09/1).
 3. Décrocher le bac de ramassage (09/2) des fixations et le retirer vers l'arrière.
 4. Vider le bac de ramassage.

- Nettoyer les trous d'évacuation (09/3) de l'indicateur du niveau de remplissage.
- Accrocher le bac de ramassage (voir plus haut).

7.3 Tondre sans le bac de ramassage (26)

L'appareil peut fonctionner sans bac de ramassage. Afin que le canal d'éjection ne se bouche pas, il faut ajuster légèrement la trappe déflectrice.

- S'assurer que l'appareil est éteint et que le plateau de coupe est immobile.
- Soulever (26/a) la trappe déflectrice (26/1).
- Redresser (26/b) le support de trappe (26/2) jusqu'à ce qu'il s'enclenche.
- Relâcher la trappe déflectrice.

7.4 Tondre avec le rouleau pour gazon (11)*

* en fonction du modèle, voir caractéristiques techniques.

Le rouleau pour gazon vous permet de créer un élégant motif à rayures sur votre pelouse lors de la tonte.

- Lors de la tonte, aller et venir avec la tondeuse selon des trajectoires régulières.

7.5 Mulching avec l'accessoire de mulching (12, 13)*

* en fonction du modèle, voir la notice de montage.

Lors du mulching, l'herbe tondue n'est pas ramassée, mais reste sur la pelouse. L'herbe broyée protège le sol du dessèchement et le nourrit en même temps. Les meilleurs résultats sont obtenus avec une tonte régulière sur environ 2 cm. Seule l'herbe jeune aux feuilles tendres se décompose rapidement.

- Hauteur de la pelouse avant mulching : max. 8 cm
- Hauteur de la pelouse après mulching : min. 4 cm

REMARQUE Adapter la vitesse de marche au mulching, ne pas presser le pas.

Insérer l'accessoire de mulching (12)

ATTENTION ! Danger de coupures. Danger de coupures lorsque vous mettez la main dans le mécanisme de coupe.

- Coupez l'appareil et retirez la clé à barillet de sécurité, avant de mettre ou d'enlever l'accessoire mulching.

- Éteindre l'appareil : Faire pivoter la clé de sécurité en position Off (pos. 0) et la retirer.
- Accrocher le bac de ramassage de l'herbe.
- Soulever la trappe déflectrice (12/1) et insérer (12/a) l'accessoire mulching (12/2) dans le canal d'éjection (12/3). Le mécanisme de verrouillage doit s'enclencher.

ATTENTION ! Risque d'endommagement de l'appareil. Si l'accessoire mulching ne s'enclenche pas, il peut être endommagé, ainsi que le mécanisme de coupe.

- Veillez bien à ce que le mécanisme de verrouillage s'enclenche.

Retirer l'accessoire de mulching (13)

- Éteindre l'appareil : Faire pivoter la clé de sécurité en position Off (pos. 0) et la retirer.
- Soulever la trappe déflectrice.
- Dégager le mécanisme de verrouillage (13/1) sur l'accessoire mulching (13/a).
- Retirer (13/b) l'accessoire mulching (13/2).

7.6 Ajuster le guidon à la taille du corps*

* en fonction du modèle, voir caractéristiques techniques.

7.6.1 Adapter le guidon – easy (14)

- Des deux côtés du guidon :
 - Dévisser la vis de réglage de la hauteur (14/1).
 - Retirer la vis (14/2).
- Décaler (14/a) le guidon supérieur (14/3) jusqu'au trou suivant sur le guidon inférieur (14/4).
- Revisser à fond le guidon supérieur dans l'ordre inverse.

7.6.2 Adapter le guidon – confort (15, 24)

- Soulever (15/a) les tendeurs rapides (15/1).
- Tourner (15/b) le guidon (15/2) autour des articulations rotatives/à encratement (15/3) jusqu'à la hauteur souhaitée.
- Tenir compte de la flèche de repère (24/1).
- Aligner les rondelles en plastique (24/2) et rabattre fermement les tendeurs rapides.

7.6.3 Adapter le guidon – premium (16)

Guidon supérieur

- Soulever les tendeurs rapides (16/1).
- Tirer le guidon supérieur (16/2) vers le haut jusqu'à la hauteur souhaitée ou l'enfoncer vers le bas (16/a).

3. Rabattre fermement les tendeurs rapides.

7.7 Replier et déplier le guidon*

* en fonction du modèle, voir caractéristiques techniques.

Après avoir replié le guidon, vous pouvez basculer l'appareil sur le dos et nettoyer ainsi facilement le plateau de coupe. Dans cette position, l'appareil peut être rangé de manière peu encombrante.

⚠ ATTENTION ! Risque d'écrasement. Les doigts ou autres parties du corps peuvent se retrouver coincées entre les parties non fixées du guidon.

- Tenez fermement les parties non fixées du guidon.
- Ne placez pas de doigt ou autre partie du corps entre les parties non fixées.

7.7.1 Replier et déplier le guidon – confort (17, 24)

Replier le guidon

1. Desserrer les tendeurs rapides supérieurs (17/1) et rabattre le guidon supérieur vers le bas.
2. Desserrer les tendeurs rapides inférieurs (17/2) jusqu'à ce qu'il soit possible de rabattre le guidon entier vers l'avant en position horizontale.
3. Aligner les rondelles en plastique (24/2) et rabattre fermement tous les tendeurs rapides.

Déplier le guidon

Procédez dans l'ordre inverse.

7.7.2 Replier et déplier le guidon – premium (18, 25)

Replier le guidon

1. Desserrer les tendeurs rapides supérieurs (18/1) et rabattre le guidon supérieur jusqu'à la butée.
2. Desserrer les tendeurs rapides inférieurs (18/2) jusqu'à ce qu'il soit possible de rabattre le guidon inférieur vers l'avant et en position horizontale.
3. Aligner les rondelles en plastique (25/2) et rabattre fermement tous les tendeurs rapides.

Déplier le guidon

Procédez dans l'ordre inverse.

7.8 Démarrer et arrêter le plateau de coupe (19, 20)*

* en fonction du modèle, voir caractéristiques techniques.

Démarrer le plateau de coupe uniquement sur un sol plat, pas dans l'herbe haute. Le sol doit être exempt de corps étrangers, p.ex. de pierres. Pour démarrer l'appareil, ne pas le soulever ou le basculer.

Démarrer le plateau de coupe

1. Si cela n'a pas déjà été fait : Mettre sous tension (voir *chapitre 6.3 "Mettre sous et hors tension (06)", page 71*).
2. Appuyer sur le bouton de démarrage (19/1, 20/1) et le maintenir enfoncé.
3. Tirer (19/a, 20/a) sur l'étrier de sécurité (19/2, 20/2) pour l'amener jusqu'au guidon (19/3, 20/3). Le moteur et le plateau de coupe démarrent.
4. Relâcher le bouton de démarrage mais continuer à maintenir l'étrier de sécurité.

ⓘ REMARQUE L'étrier de sécurité ne s'enclenche pas. Vous devez le maintenir fermement au guidon pendant toute la durée du travail.

Arrêter le plateau de coupe

1. Relâcher l'étrier de sécurité. Celui-ci revient automatiquement en position initiale.
2. Attendre que le plateau de coupe s'immobilise.
3. Mettre hors tension (voir *chapitre 6.3 "Mettre sous et hors tension (06)", page 71*).

⚠ ATTENTION ! Danger de coupures. Danger de coupures lorsque vous mettez la main dans le mécanisme de coupe.

- Attendre que le mécanisme de coupe s'immobilise.
- Avant tous les travaux de maintenance et d'entretien : Arrêter l'appareil et attendre que le mécanisme de coupe soit immobile. Retirer la clé de sécurité et retirer les batteries.

7.9 Vérifier le niveau de charge des batteries (21, 22)*

* en fonction du modèle, voir caractéristiques techniques.

- easy et confort: Les témoins de l'état de charge de la batterie 1 (21/1) et de la batterie 2 (21/2) se trouvent au-dessous du caisson.

- premium : Les témoins de l'état de charge de la batterie 1 (22/1) et de la batterie 2 (22/2) se trouvent sur le cockpit.

Pour chacune des batteries, le témoin de l'état de charge se compose de 4 LEDs. Les LEDs s'allument ou clignotent en fonction de l'état de charge.

LED	État de charge
4 LEDs sont allumées.	Batterie entièrement chargée.
3 LEDs sont allumées.	Batterie chargée à 75 %.
2 LEDs sont allumées.	Batterie chargée à 50 %.
1 LED est allumée.	Batterie chargée à 25 %.
1 LED clignote.	la batterie est presque vide. L'appareil va bientôt s'arrêter.

7.10 Activer et désactiver le mode Éco (23)*

* en fonction du modèle, voir caractéristiques techniques.

En mode Éco, la lame de coupe tourne plus lentement. Ceci augmente la durée de fonctionnement de la batterie.

1. Activer le cockpit (voir chapitre 6.4 "Allumer et éteindre le cockpit*", page 72).
2. Activer le mode Éco : Appuyer sur le bouton "mode Éco" (23/1). La LED (23/2) s'allume.
3. Désactiver le mode Éco : Appuyer de nouveau sur le bouton "mode Éco". La LED s'éteint.

8 INSTRUCTIONS DE TRAVAIL

Respectez les consignes de sécurité!

f REMARQUE Respectez la réglementation locale sur les heures d'utilisation autorisées pour les tondeuses.

- Faire attention aux objets sur la pelouse et les retirer de la surface de travail.
- Tondre uniquement quand les conditions de visibilité sont bonnes.
- Tondre uniquement avec une lame affûtée.
- Diriger l'appareil uniquement par le guidon.
- Ne pas déplacer l'appareil au-delà de l'allure de marche.

- Toujours déplacer l'appareil perpendiculairement à la pente. Ne pas monter ou descendre les pentes avec la tondeuse, et ne pas tondre des pentes dont l'inclinaison est supérieure à 10°. Faire particulièrement attention lors du changement du sens de passage.

Rendement de coupe et/ou durée d'utilisation des batteries

- Le rendement de coupe, c'est-à-dire la surface qui peut être tondue, dépend des caractéristiques de la pelouse. Des facteurs comme la longueur ou la densité de l'herbe, la hauteur de coupe choisie et une pelouse humide influencent le rendement de coupe.
- Pour une durée d'utilisation optimale, tondre fréquemment, ce qui maintient l'herbe à une courte hauteur.
- La mise en marche et l'arrêt répétés de la tondeuse diminuent également le rendement de coupe, tout comme la tonte avec des batteries non entièrement chargées.
- Pour optimiser le rendement de coupe, il est recommandé de tondre fréquemment la pelouse, de régler la hauteur de coupe sur un niveau élevé et de déplacer l'appareil au pas de marche.

f REMARQUE Pour augmenter la durée d'utilisation, il est possible de se procurer des batteries supplémentaires.

Conseils pour la tonte

- Le gazon doit être coupé lorsqu'il a atteint 3 à 5 cm de hauteur ; la hauteur de coupe ne doit pas excéder plus de la moitié de la hauteur du gazon.
- Ne pas sur-solliciter la tondeuse ! Si le régime du moteur diminue de façon perceptible en raison d'une herbe haute ou difficile à couper, augmenter la hauteur de coupe et passer plusieurs fois la tondeuse à cet endroit.
- Le vent et le soleil peuvent dessécher la pelouse après la tonte. Pour cette raison, tondre en fin d'après-midi.

9 MAINTENANCE ET ENTRETIEN

⚠ AVERTISSEMENT ! Danger de blessures par coupures. Risque de coupures si la main est introduite dans les pièces de l'appareil à arêtes vives et mobiles ainsi que dans les outils de coupe.

- Avant tout travail de maintenance, d'entretien et de nettoyage, toujours éteindre l'appareil. Ôtez les batteries.
- Pour les travaux de maintenance, d'entretien et de nettoyage, portez toujours des gants de protection.

9.1 Travaux de maintenance réguliers

- Veillez à ce que tous les écrous, boulons et vis soient fermement serrés et que l'appareil présente un état général sûr.
- Vérifier régulièrement le bon fonctionnement et l'usure du bac de ramassage de l'herbe.

9.2 Nettoyer l'appareil et le mécanisme de coupe

ATTENTION ! Danger dû à l'eau. L'eau dans l'appareil entraîne des courts-circuits et endommage les composants électriques.

- Ne projetez pas d'eau sur l'appareil.
- Pour le nettoyer, utilisez uniquement une brossette ou une brosse.

1. Arrêter le moteur.
2. Retirer les batteries.
3. Accrocher le bac de ramassage de l'herbe.
4. S'assurer que le support de trappe (26/2) est rabattu (26/c).
5. Replier le guidon (voir *chapitre 7.7 "Replier et déplier le guidon"*, page 74).
6. Faire basculer l'appareil* et nettoyer le plateau de coupe.

* *comfort et premium* : Mettre l'appareil sur la face arrière (27).

9.3 Contrôler et remplacer la lame

⚠ AVERTISSEMENT ! Graves blessures en cas de projection de parties de lame. Une lame usée, fissurée ou endommagée peut se rompre, et ses parties peuvent se transformer en projectiles dangereux.

- Contrôler régulièrement la lame pour voir si elle est endommagée.
- Ne pas utiliser la tondeuse lorsque la lame est usée ou endommagée.
- Faire affûter ou remplacer les lames émoussées ou endommagées uniquement par un service de maintenance AL-KO ou une entreprise spécialisée autorisée.
- Pour éviter les vibrations, toujours remplacer en même temps la lame et la vis de la lame.
- Les lames qui ont été réaffûtées ont besoin d'être équilibrées. Les lames de coupe mal équilibrées entraînent de fortes vibrations et endommagent l'appareil.

9.4 Travaux de réparation

⚠ AVERTISSEMENT ! Risque de blessure lors de réparations. Des réparations inappropriées risquent d'entraîner des blessures graves et endommager l'appareil.

- Confier les travaux de réparation uniquement aux centres SAV du fabricant ou à des spécialistes agréés !

Consulter un atelier spécialisé du fabricant dans les cas suivants :

- Le moteur ne démarre plus.
- L'appareil est passé sur un obstacle.
- La lame et/ou l'arbre du moteur sont tordus.
- L'appareil vibre et semble instable.
- Les batteries ont fui ou sont endommagées.

10 AIDE EN CAS DE PANNES

⚠ ATTENTION ! Risque de blessures. Les parties de l'appareil à arêtes vives et mobiles peuvent provoquer des blessures.

- Pour les travaux de maintenance, d'entretien et de nettoyage, portez toujours des gants de protection !

f REMARQUE En cas de pannes ne figurant pas dans ce tableau ou ne pouvant pas être éliminées, contacter notre service après-vente compétent.

Panne	Cause	Remède
Le moteur ne fonctionne pas.	L'alimentation électrique est coupée sur l'interrupteur à clé amovible.	Remettre sous tension sur l'interrupteur à clé amovible.
	La batterie est absente ou a été mal insérée.	Insérer correctement la batterie.
	La batterie est vide.	Charger la batterie.
	La lame est bloquée.	<ul style="list-style-type: none"> ■ Libérer la ou les lames de ce qui les entrave. ■ Démarrer la tondeuse sur une herbe moins haute.
	Le câble ou le commutateur est défectueux.	Ne pas utiliser l'appareil ! Faire appel au service de maintenance du fabricant.
Baisse de puissance du moteur.	La batterie est vide.	Charger la batterie.
	La lame est émoussée.	Faire affûter la lame auprès d'un centre de service du fabricant.
	Quantité d'herbe trop importante dans l'éjection.	<ul style="list-style-type: none"> ■ Retirer l'herbe. ■ Nettoyer la trappe déflectrice.
Le moteur s'immobilise pendant la tonte.	La lame est émoussée.	Faire affûter la lame auprès d'un centre de service du fabricant.
	Surcharge du moteur.	Éteindre la tondeuse à batterie, la placer sur un sol plan ou une herbe basse et redémarrer.
Le bac de ramassage d'herbe ne se remplit pas assez	L'herbe est humide.	Laisser l'herbe sécher.
	Bourrage du sac de ramassage.	Nettoyer la grille du bac de ramassage.
	Trop d'herbe dans le canal d'éjection ou le carter.	<ul style="list-style-type: none"> ■ Nettoyer le canal d'éjection/le caisson. ■ Corriger la hauteur de coupe.
	La lame est émoussée.	Faire affûter la lame auprès d'un centre de service du fabricant.
La durée d'utilisation de la batterie baisse considérablement.	La hauteur de coupe est trop basse.	Régler une hauteur de coupe supérieure.
	L'herbe est trop haute ou trop humide.	Améliorer les conditions : laisser sécher, régler une hauteur de coupe supérieure.
	La vitesse de tonte est trop élevée.	<ul style="list-style-type: none"> ■ Réduire la vitesse de tonte. ■ Nettoyer le canal d'éjection / le carter, la lame doit pouvoir tourner librement.

Panne	Cause	Remède
	Tonte avec bac de ramassage plein.	Vider le bac de ramassage et nettoyer le canal d'éjection.
	La batterie a atteint sa durée de vie utile.	Remplacer la batterie. N'utiliser que des pièces originales du constructeur.
Impossible de recharger la batterie.	Les contacts de la batterie sont encrassés.	Nettoyer les contacts de la batterie à l'aide d'un objet non métallique et les vaporiser au spray spécial contacts électriques. Attention : Ne pas court-circuiter les contacts de la batterie avec un objet métallique !
	La batterie ou le chargeur sont défectueux.	Commander des pièces de rechange auprès du fabricant.
	La batterie est trop chaude.	Laisser la batterie refroidir.
Le cockpit est activé, mais le moteur ne fonctionne pas.	L'alimentation électrique est coupée sur l'interrupteur à clé amovible.	Remettre sous tension sur l'interrupteur à clé amovible.

11 TRANSPORT

Avant de transporter l'appareil, prendre les mesures suivantes :

1. Éteindre l'appareil.
2. Retirer les batteries de l'appareil.
3. Emballer les batteries de manière conforme (voir ci-dessous).

f REMARQUE L'énergie nominale de la batterie est supérieure à 100 Wh. Tenir donc compte des consignes de transport ci-dessous !

La batterie lithium-ion présente dans l'appareil est soumise à la législation sur les marchandises dangereuses, mais peut être transportée relativement aisément :

- l'utilisateur privé peut transporter en voiture la batterie et sans autre obligation à condition que la batterie soit emballée comme pour la vente au détail, et que le transport soit d'ordre privé.
- Les utilisateurs professionnels qui effectuent le transport dans le cadre de leur activité (p.ex. transport depuis/vers un chantier, ou démonstrations) peuvent également transporter l'appareil dans ces mêmes conditions simplifiées.

Dans ces deux cas, il faut impérativement prendre les mesures nécessaires pour empêcher le contenu de fuir. Dans tous les autres cas, les prescriptions de la législation sur les marchandises dangereuses doivent être impérativement

respectées. En cas de non-respect, l'expéditeur et le cas échéant le transporteur encourent de sévères sanctions.

Plus de consignes sur le transport et l'expédition

- Ne transporter ou expédier des batteries lithium-ion que si elles ne sont pas endommagées !
- Pour transporter la batterie, utiliser uniquement le carton d'origine ou un carton adapté au transport des marchandises dangereuses (non obligatoire pour les batteries dont l'énergie nominale est inférieure à 100 Wh).
- Coller un ruban adhésif sur les contacts de la batterie, afin d'éviter tout court-circuit.
- Dans son emballage, sécuriser la batterie pour qu'elle ne glisse pas, afin d'éviter de l'endommager pendant le transport.
- S'assurer de joindre le bon marquage et la documentation correcte pour le transport ou l'expédition (p.ex. par colis postal ou transporteur).
- S'informer auparavant si le transporteur choisi peut prendre en charge le transport, et signaler l'envoi.

Nous conseillons de faire appel à un expert en marchandises dangereuses pour préparer l'envoi. Respecter également d'éventuelles prescriptions nationales complémentaires.

12 STOCKAGE

Après chaque utilisation, nettoyer soigneusement l'appareil et, si disponibles, mettre tous les capots de protection en place. Conserver l'appareil à un endroit sec, fermé et hors de portée des enfants.

12.1 Stocker la tondeuse à batterie

⚠ ATTENTION ! Risque de blessures. Si l'appareil, une fois stocké, reste accessible aux enfants et autres personnes non autorisées, cela peut provoquer des blessures.


- Entreposer l'appareil hors de portée des enfants et des personnes non autorisées.
 - Ne ranger l'appareil que lorsque les batteries ont été retirées.
1. Éteindre l'appareil : Retirer la clé à barillet de sécurité.
 2. Régler la hauteur de coupe à hauteur maximale.
 3. Retirer les batteries.
 4. Laisser le moteur refroidir.
 5. Nettoyer soigneusement l'appareil.
 6. Appliquer une mince couche d'huile ou de silicone sur toutes les pièces métalliques pour les protéger de la corrosion.
 7. Replier le guidon.
 8. Ranger l'appareil dans un lieu sec, propre et à l'abri du gel. Pour le protéger de la poussière, le recouvrir d'une bâche respirante. Ne pas utiliser de film plastique pour éviter l'accumulation d'humidité.

12.2 Stocker la batterie et le chargeur

i REMARQUE Pour des informations détaillées, merci de consulter les notices d'utilisation séparées relatives à la batterie et au chargeur.

13 ÉLIMINATION

Indications de la loi allemande sur les appareils électriques et électroniques (ElektroG)

-  Les appareils électriques et électroniques ne doivent pas être jetés aux ordures ménagères, mais être triés avant leur mise au rebut.
- Les piles ou batteries usagées qui ne sont pas fixées à demeure dans l'appareil usagé doivent être retirées avant d'éliminer l'appa-

reil. Leur élimination est régie par la loi sur les piles.

- Les détenteurs et utilisateurs d'appareils électriques et électroniques sont légalement tenus de les rapporter après utilisation.
- L'utilisateur final porte seul la responsabilité de la suppression de ses données personnelles sur l'appareil usagé à éliminer.


Le symbole de la poubelle barrée signifie que les appareils électriques et électroniques ne doivent pas être jetés aux ordures ménagères.

Les appareils électriques et électroniques peuvent être déposés gratuitement aux endroits suivants :

- points de collecte ou centres de tri publics (p.ex. déchetteries communales)
- points de vente d'appareils électroniques (magasins ou en ligne) si le revendeur est obligé de reprendre l'appareil ou s'il le propose.

Ces déclarations ne s'appliquent qu'aux appareils installés et vendus dans les pays de l'Union européenne et soumis à la directive européenne 2012/19/UE. Dans les pays en dehors de l'Union européenne, des dispositions différentes peuvent être applicables en matière d'élimination des appareils électriques et électroniques.

Indications de la loi allemande sur les piles (BattG)

-  Les piles et batteries usagées ne doivent pas être jetées aux ordures ménagères, mais être triées avant leur mise au rebut.
- Pour retirer en toute sécurité les piles et batteries de l'appareil électronique et pour toute information sur le type ou le système chimique, reportez-vous aux informations données dans le manuel d'utilisation et/ou de montage.
- Les propriétaires et utilisateurs de piles et de batteries sont légalement tenus de les rapporter après utilisation. La reprise de ces produits est limitée à une quantité estimée normale pour un ménage.

Les piles usagées peuvent contenir des substances nocives ou des métaux lourds qui peuvent nuire à l'environnement et à la santé. Le retraitement des piles usagées et l'utilisation des ressources qu'elles contiennent contribuent à la protection de ces deux ressources vitales.

Le symbole de la poubelle barrée signifie que les piles et les batteries ne doivent pas être jetées aux ordures ménagères.

En outre, s'il y a sous la poubelle les mentions Hg, Cd ou Pb, cela signifie que :

- Hg : la batterie contient plus de 0,0005 % de mercure
- Cd : la batterie contient plus de 0,002 % de cadmium
- Pb : la batterie contient plus de 0,004 % de plomb

Les batteries et les piles peuvent être déposées gratuitement aux endroits suivants :

- points de collecte ou centres de tri publics (p.ex. déchetteries communales)
- points de vente de piles et de batteries

15 GARANTIE

Pendant la période légale de garantie contre les vices de fabrication, nous éliminons par réparation ou remplacement, selon notre choix, tout défaut de matériau ou de fabrication survenu sur l'appareil. La durée de prescription dépend de la législation respective en vigueur dans le pays où a été acheté l'appareil.

Notre garantie s'applique seulement en cas :

- de respect du présent manuel d'utilisation,
- d'utilisation correcte,
- d'utilisation de pièces de rechange d'origine.

La garantie ne s'applique pas en cas :

- de tentatives de réparation par l'utilisateur,
- de modifications techniques par l'utilisateur,
- d'utilisation non conforme.

Sont exclues de la garantie :

- les détériorations de la peinture dues à une usure normale,
- les pièces d'usure qui figurent en encadré sur la carte des pièces de rechange xxxxxx (x).

La période de garantie commence à courir au moment de l'achat par le premier utilisateur final. La date d'achat figurant sur la preuve d'achat fait foi. Veuillez vous adresser à votre revendeur ou bien au point de service après-vente agréé le plus proche, en présentant cette déclaration et la preuve d'achat. Les droits légaux de l'acheteur vis-à-vis du vendeur en cas de défaut ne sont pas affectés par cette déclaration.

- points de reprise du réseau national de récupération des piles usagées des appareils
- point de reprise du fabricant (s'il n'est pas membre du réseau national de récupération)

Ces déclarations ne s'appliquent qu'aux piles et batteries vendues dans les pays de l'Union européenne et soumises à la directive européenne 2006/66/CE. Dans les pays en dehors de l'Union européenne, des dispositions différentes peuvent être applicables en matière d'élimination des piles et batteries.

14 SERVICE CLIENTS/APRÈS-VENTE

En cas de questions portant sur la garantie, les réparations ou les pièces de rechange, contacter le service de maintenance AL-KO le plus proche de chez vous. Vous le trouverez à l'adresse suivante sur Internet :

www.al-ko.com/service-contacts

TRADUCCIÓN DEL MANUAL ORIGINAL DE INSTRUCCIONES**Índice**

1	Indicaciones especiales de seguridad	82	6.4	Encender y apagar el panel de mando*	88
2	Acerca de este manual de instrucciones	82	7	Funcionamiento.....	89
2.1	Símbolos de la portada	82	7.1	Ajustar la altura de corte.....	89
2.2	Explicación de símbolos y palabras de señalización	82	7.1.1	Ajustar la altura de corte (07) – easy y comfort.....	89
3	Descripción del producto	82	7.1.2	Ajustar la altura de corte (08) – premium	89
3.1	Uso previsto	83	7.2	Segar con recogedor de césped (09, 10)	89
3.2	Posible uso indebido previsible.....	83	7.3	Segar sin recogedor de césped (26) ..	89
3.3	Riesgos residuales.....	83	7.4	Segado con rodillo de césped (11)* ..	90
3.4	Dispositivos de seguridad y protección.....	83	7.5	Mullir con cuña de mantillo (12, 13)* ..	90
3.5	Símbolos en el aparato	83	7.6	Adaptación del manillar al tamaño corporal*	90
3.5.1	Símbolos de seguridad.....	83	7.6.1	Adaptación del manillar – easy (14).....	90
3.5.2	Símbolos de mando.....	84	7.6.2	Adaptación del manillar – comfort (15, 24)	90
3.6	Vistas generales del producto.....	84	7.6.3	Adaptación del manillar – premium (16).....	90
3.6.1	Vista general del producto (01) – easy	84	7.7	Recogida y despliegue del manillar* ..	90
3.6.2	Vista general del producto (02, 03) – comfort y premium.....	84	7.7.1	Recogida y despliegue del manillar – comfort (17, 24).....	91
3.7	Volumen de suministro.....	85	7.7.2	Recogida y despliegue del manillar – premium (18, 25).....	91
3.8	Panel de mando "maxRun" (04)*	85	7.8	Arrancar y detener el mecanismo de segado (19, 20)*	91
4	Instrucciones de seguridad.....	85	7.9	Comprobar el estado de carga de las baterías (21, 22)*	91
4.1	Instrucciones de seguridad para el cortacésped.....	85	7.10	Encender y apagar el Modo Eco (23)*	92
4.1.1	Formación.....	85	8	Instrucciones de trabajo	92
4.1.2	Medidas preliminares	85	9	Mantenimiento y limpieza	92
4.1.3	Manejo.....	86	9.1	Trabajos de mantenimiento periódicos	92
4.1.4	Mantenimiento y almacenaje.....	86	9.2	Limpiar el aparato o el mecanismo de segado	93
4.2	Exposición a vibraciones.....	87	9.3	Comprobar y sustituir la cuchilla de corte.....	93
4.3	Exposición al ruido	87	9.4	Trabajos de reparación.....	93
4.4	Instrucciones de seguridad de la batería y el cargador	87	10	Ayuda en caso de avería.....	93
5	Montaje	88			
6	Puesta en funcionamiento	88			
6.1	Cargar la batería	88			
6.2	Insertar y extraer las baterías (05).....	88			
6.3	Conectar y desconectar el suministro eléctrico (06)	88			

11 Transporte	95
12 Almacenamiento	95
12.1 Almacenar el cortacésped de batería	96
12.2 Guardar la batería y el cargador	96
13 Eliminación del producto.....	96
14 Servicio de atención al cliente/servicio técnico	97
15 Garantía	97

1 INDICACIONES ESPECIALES DE SEGURIDAD


Este aparato puede ser utilizado por niños a partir de 8 años, personas cuya capacidad física, psíquica o sensorial sea reducida y personas que no dispongan de la experiencia o conocimientos necesarios siempre y cuando estén supervisados o hayan sido instruidos en el manejo seguro del aparato y hayan entendido los peligros que pueden desencadenarse. No se permite que los niños jueguen con el aparato. La limpieza y el mantenimiento no deben realizarlos niños sin vigilancia.



Aquellas personas que tengan muchas limitaciones o limitaciones complejas podrían necesitar más instrucciones de las que aquí se indican.

2 ACERCA DE ESTE MANUAL DE INSTRUCCIONES


- La versión original de este manual de instrucciones está en alemán. Todas las demás versiones en otros idiomas son traducciones de la versión original.
- Conserve siempre este manual de instrucciones para poderlo leerlo en caso de que necesite consultar información sobre el aparato.
- Entregue el aparato a otra persona siempre adjuntando el manual de instrucciones.
- Lea y tenga en cuenta las indicaciones de seguridad y advertencias de este manual de instrucciones.


2.1 Símbolos de la portada


Símbolo	Significado
	Antes de ponerlo en marcha, es imprescindible leer atentamente este manual de instrucciones. Esto es esencial para un trabajo seguro y un manejo sin problemas.


Símbolo	Significado
	Manual de instrucciones
	Maneje las baterías de ion de litio con cuidado. Preste especial atención a las indicaciones de transporte, almacenamiento y eliminación de este manual de instrucciones.


2.2 Explicación de símbolos y palabras de señalización

 **¡PELIGRO!** Indica una situación de peligro inminente que, en caso de no evitarse, produce lesiones graves o la muerte.

 **¡ADVERTENCIA!** Indica una situación de peligro potencial que, en caso de no evitarse, podría producir lesiones graves o la muerte.

 **¡PRECAUCIÓN!** Indica una situación de peligro potencial que, en caso de no evitarse, podría producir lesiones de leves a moderadas.

 **¡ATENCIÓN!** Indica una situación que, en caso de no evitarse, podría producir daños materiales.

 **NOTA** Indicaciones especiales para una mejor comprensión y manejo.

3 DESCRIPCIÓN DEL PRODUCTO

El presente manual de instrucciones describe diversos modelos de cortacésped manual con batería con diferentes equipamientos. Los equipamientos de cada uno de los modelos se representan en los datos técnicos.

Algunos modelos están equipados con un rodillo de césped. Con un movimiento uniforme de ida y venida al segar conseguirá un elegante patrón de franjas en su césped.

El aparato solo puede utilizarse junto con las baterías de iones de litio y cargadores que se mencionan en los datos técnicos. Para obtener más información sobre las baterías y los cargadores, véanse los manuales individuales:

- Manual de instrucciones 443130: Baterías
- Manual de instrucciones 443131: Cargadores

¡ATENCIÓN! Peligro de daños en la batería y el aparato. Si el aparato se utiliza con una batería inapropiada, pueden dañarse el propio aparato y la batería.

- Utilice el aparato únicamente con la batería especificada.

3.1 Uso previsto

Este aparato está destinado a segar un suelo de césped y únicamente puede utilizarse sobre césped seco.

Este aparato ha sido diseñado únicamente para su uso privado. Cualquier otro uso distinto, así como cualquier modificación o ampliación no permitida, se considera un uso indebido y tiene como consecuencia la extinción de la garantía y la pérdida de la conformidad, así como el rechazo de toda responsabilidad por parte del fabricante por daños del usuario o de terceros.

3.2 Posible uso indebido previsible

El aparato no ha sido concebido para el uso industrial en parques públicos o instalaciones deportivas ni para el uso en el ámbito de la agricultura y la silvicultura.


- No utilice el aparato cuando llueva o cuando el césped esté mojado.
- No deben desmontarse ni puentearse los dispositivos de seguridad.

3.3 Riesgos residuales

Aunque se utilice correctamente el aparato existe siempre un cierto riesgo residual que no puede excluirse por completo. Debido al tipo y al diseño del aparato pueden derivarse los siguientes peligros potenciales según la utilización:

- Proyección de material cortado, tierra y piedras pequeñas a gran velocidad.
- Inhalación de partículas de material cortado sin no se lleva una mascarilla.
- Peligro de lesiones por cortes si se introducen las manos en la cuchilla de corte en marcha.

3.4 Dispositivos de seguridad y protección

 **¡ADVERTENCIA!** Peligro de lesiones. Los dispositivos de seguridad y protección que estén defectuosos o se hayan anulado pueden provocar lesiones graves.

- Disponga la reparación de los dispositivos de seguridad y protección que estén defectuosos.
- Nunca anule los dispositivos de seguridad y protección.

Llave de seguridad

Para evitar conexiones involuntarias el aparato está provisto de una llave de seguridad. Desconecte el aparato antes de realizar trabajos de

mantenimiento y retire siempre la llave de seguridad.

Manija de seguridad / palanca de seguridad

El equipo está equipado con una manija / palanca de seguridad. En situaciones de peligro, simplemente suelte la manija / palanca de seguridad. El motor y el mecanismo de segado se detendrán.

Pulsador de arranque

Para poder arrancar el motor con la manija de seguridad / palanca de seguridad, primero debe presionar el pulsador de arranque.

Trampilla de desvío

La trampilla de desvío protege, por ejemplo, ante partículas de corte y piedras que pueden salir despedidas.




3.5 Símbolos en el aparato

3.5.1 Símbolos de seguridad

Símbolo	Significado
	Preste especial atención durante el manejo.
	Lea el manual de instrucciones antes de la puesta en funcionamiento.
	Peligro de lesiones. Mantenga las manos y los pies alejados del mecanismo de segado.
	Antes de realizar cualquier trabajo de mantenimiento y reparación, apague el aparato y retire la llave de seguridad.
	Antes de realizar cualquier trabajo de mantenimiento y reparación, apague el aparato y extraiga las baterías del aparato.
	Peligro debido a los objetos que salen despedidos.
	Mantenga a terceras personas alejadas de la zona de peligro.

Símbolo	Significado
	Antes de trabajar en el aparato, retire siempre la llave de seguridad.
	Peligro de descarga eléctrica en caso de que el cable de red esté dañado.
	Mantenga el cable de alimentación alejado del mecanismo de corte y no lo pise.

3.5.2 Símbolos de mando

Símbolo	Significado
	Procedimiento para arrancar el motor (véase capítulo 7.8 "Arrancar y detener el mecanismo de segado (19, 20)", página 91)
	En caso de no utilizarlo: Extraiga la llave de seguridad y saque la batería del aparato.
	

3.6 Vistas generales del producto

3.6.1 Vista general del producto (01) – easy

N.º	Componente
1	Mango
2	Palanca de seguridad
3	Pulsador de arranque
4	Regulación central de la altura de corte
5*	Rodillo de césped*
6	Cuchilla de corte
7	Tapa del compartimento de la batería
8	Compartimento de la batería 1 y 2
9	Interruptor de llave con llave de seguridad

N.º	Componente
10	Asa de transporte
11	Trampilla de desvío
12	Indicador del nivel de llenado
13	Asa del recogedor de césped
14	Recogedor de césped
Manillar regulable en altura, compuesto por:	
15	Barra inferior
16	Tornillo regulador de altura
17	Larguero superior
18**	(2) Baterías**
19**	Cargador**

* En función del modelo, véanse los datos técnicos.

** En función del volumen de suministro.

3.6.2 Vista general del producto (02, 03) – comfort y premium

N.º	Componente
1	Mango
2	Palanca de seguridad
3	Pulsador de arranque
4	Regulación central de la altura de corte
5*	Rodillo de césped*
6	Cuchilla de corte
7	Tapa del compartimento de la batería
8	Compartimento de la batería 1 y 2
9	Interruptor de llave con llave de seguridad
10	Asa de transporte
11	Trampilla de desvío
12	Indicador del nivel de llenado
13	Asa del recogedor de césped
14	Recogedor de césped
Manillar plegable y regulable en altura, compuesto por:	
15	Articulaciones giratorias/enclavables con tensores rápidos

N.º	Componente
16	Barra inferior
17	comfort: Articulación giratoria con tensor rápido premium: Tensores rápidos para larguero superior
18	comfort: Larguero superior, giratorio premium: Larguero superior, plegable
19**	(2) Baterías**
20**	Cargador**
21	premium: Panel de mando

* En función del modelo, véanse los datos técnicos.

** En función del volumen de suministro.

3.7 Volumen de suministro

Los elementos que aquí se listan forman parte del volumen de suministro. Compruebe si se incluyen todos los elementos:

N.º	Componente
1	Cortacésped
2	Recogedor de césped (no montado/parcialmente montado)*
3	Manillar (no montado/parcialmente montado)*
4	Cuña de mantillo*
5	Batería**
6	Cargador**

* En función del modelo, véanse los datos técnicos.

** En función del número de artículo, véanse los datos técnicos.

3.8 Panel de mando "maxRun" (04)*

* En función del modelo, véanse los datos técnicos.

Elementos de mando

N.º	Significado
1	Pulsador de arranque
2	Palanca de seguridad
3	Tecla de encendido/apagado para el panel de mando, con LED de estado
4	Tecla "Modo Eco", con LED de estado

Indicaciones

N.º	Significado
5	Indicador del estado de carga de la batería 1
6	Indicador del estado de carga de la batería 2

4 INSTRUCCIONES DE SEGURIDAD

4.1 Instrucciones de seguridad para el cortacésped

4.1.1 Formación

- Lea atentamente el manual de instrucciones. Familiarícese con las piezas de mando y el uso correcto del aparato.
- Nunca permita que utilicen el cortacésped niños u otras personas que no conozcan el manual de instrucciones.
 - Debería vigilar a los niños para que no jueguen con el aparato.
 - Los niños no pueden realizar trabajos de limpieza ni de mantenimiento.
 - Las leyes locales pueden fijar una edad mínima para el usuario.
- Este aparato pueden utilizarlo personas cuya capacidad física, psíquica o sensorial sea reducida y personas que no dispongan de la experiencia o conocimientos necesarios siempre y cuando estén supervisadas o hayan sido instruidas en el manejo seguro del aparato y hayan entendido los peligros que pueden desencadenarse.
- Nunca utilice el aparato si hay otras personas, especialmente niños o animales, a su alrededor.
- Recuerde que el usuario es el responsable de los accidentes que sufran otras personas o de daños materiales a su propiedad.
- No utilice el aparato bajo la influencia de drogas, alcohol o medicamentos.

4.1.2 Medidas preliminares

- Lleve siempre calzado resistente y pantalones largos cuando opere el aparato. No opere el aparato descalzo o con sandalias. Evite llevar ropa holgada o ropa con cordones o cinturones que cuelguen.
- Examine el terreno en el que va a utilizarse el aparato y retire todos los obstáculos que puedan verse arrastrados o salir despedidos.

- Antes de utilizar el aparato, compruebe siempre si la cuchilla de corte, los pernos de fijación y la unidad de corte completa presentan desgaste o daños. Para evitar un desequilibrio, las cuchillas de corte y pernos de fijación desgastados o dañados solamente deben sustituirse por juegos. Deben sustituirse los carteles de advertencia desgastados o dañados.

4.1.3 Manejo

- Siga únicamente con luz diurna o con una buena iluminación artificial.
- En la medida de lo posible, evite utilizar el aparato sobre césped mojado.
- Cuando esté colgado, procure tener siempre una buena posición.
- Maneje el aparato solamente a velocidad de paso.
- Corte el césped siempre transversalmente a la pendiente, nunca hacia arriba o hacia abajo.
- Sea especialmente cauto cuando cambie la dirección de marcha en pendiente.
- No siga en pendientes excesivamente escarpadas.
- Sea especialmente cauto cuando dé la vuelta con el cortacésped o lo atraiga hacia sí.
- Detenga la cuchilla de corte cuando tenga que volcar el cortacésped para transportarlo sobre otras superficies diferentes a césped y cuando lo lleve a la superficie que se va a segar o salga de ella.
- Nunca utilice el aparato con dispositivos de seguridad o rejillas de protección dañados o sin ningún dispositivo de seguridad montado, p. ej., chapa deflectora y/o dispositivos recolectores de césped. Los dispositivos y cubiertas de protección dañados se deben sustituir, y los dispositivos y cubiertas de protección faltantes se deben colocar correctamente.
- Arranque el motor con cuidado y siguiendo las instrucciones del fabricante. Procure que haya la distancia suficiente entre los pies y las cuchillas de corte.
- Cuando arranque el motor, el cortacésped no debe estar volcado, es decir, al hacerlo el cortacésped debe estar elevado. En ese caso, vuélvelo solo lo estrictamente necesario y levántelo únicamente por el lado sin contacto con el usuario.
- No arranque el motor si usted está situado delante del canal de expulsión.
- Nunca introduzca las manos ni los pies en piezas giratorias o debajo de ellas. Manténgase siempre alejado de la abertura de expulsión.
- Nunca levante o transporte el aparato con el motor en marcha.
- Desconecte el motor y retire la llave de seguridad. Cerciórese de que todas las piezas en movimiento están completamente paradas:
 - siempre que deje solo el cortacésped,
 - antes de solucionar un bloqueo o atasco en el canal de expulsión,
 - antes de comprobar, limpiar o trabajar con el cortacésped,
 - si se ha topado con un cuerpo extraño. Antes de volver a arrancar el cortacésped y trabajar con él, compruebe la presencia de daños y, si es necesario, repárelo.
- Cuando el cortacésped empiece a vibrar mucho y de manera anormal, debe realizar inmediatamente las siguientes comprobaciones:
 - Busque la presencia de daños.
 - Si es necesario, repare las piezas dañadas.
 - Asegúrese de que todas las tuercas, pernos y tornillos están bien apretados.
- No trabaje con el aparato en condiciones atmosféricas adversas, en especial si llueve o se avecina una tormenta.

4.1.4 Mantenimiento y almacenaje

- Mantenga bien apretados todas las tuercas y tornillos y asegúrese de que el aparato esté siempre en condiciones seguras de funcionamiento.
- Compruebe periódicamente la presencia de desgaste o pérdida de funcionalidad en el dispositivo recolectores de césped.
- Por motivos de seguridad, sustituya las piezas desgastadas o dañadas.
- En aparatos con varias cuchillas de corte, tenga en cuenta que el movimiento de una cuchilla de corte puede provocar que giren las otras cuchillas de corte.
- Cuando ajuste el aparato procure no meter los dedos entre las cuchillas de corte móviles y las piezas fijas ya que podrían quedarse pillados.

- Antes de almacenar el aparato, deje que el motor se enfríe.
- Cuando realice trabajos de mantenimiento en las cuchillas de corte tenga en cuenta que, aunque la fuente de tensión esté desconectada, la cuchilla de corte aún puede moverse.
- Por motivos de seguridad, sustituya las piezas desgastadas o dañadas. Utilice únicamente accesorios y piezas de repuesto originales.

4.2 Exposición a vibraciones

■ Peligro por vibración

El valor real de las emisiones de vibración durante la utilización del aparato puede diferir del valor especificado por el fabricante. Antes y durante el uso tenga en cuenta los siguientes factores de influencia:

- ¿El aparato se utiliza conforme al uso previsto?
- ¿El material se corta o se trabaja de una manera adecuada?
- ¿El aparato se encuentra en un estado de uso correcto?
- ¿La herramienta de corte está debidamente afilada y se ha colocado la herramienta de corte adecuada?
- ¿Se han montado las asas de sujeción y, en caso necesario, las asas antivibración opcionales, y están firmemente unidas al aparato?
- Opere el aparato únicamente con el número de revoluciones del motor necesario para llevar a cabo el trabajo en cuestión. Evite el número de revoluciones máximo para reducir el ruido y las vibraciones.
- Si se usa de manera indebida o se lleva a cabo un mal mantenimiento puede aumentar el ruido y las vibraciones del aparato, perjudicando la salud. En ese caso, apague inmediatamente el aparato y llévelo a reparar a un taller del servicio técnico autorizado.
- El grado de exposición a vibraciones depende del trabajo que se realiza y de cómo se utiliza el aparato. Tenga esto en cuenta y haga las pausas necesarias durante el trabajo. Esto reducirá notablemente la exposición a vibraciones durante todo el período de trabajo.
- El uso prolongado del aparato expone al usuario a vibraciones que podrían causarle problemas de circulación ("dedos blancos"). Para evitar este riesgo lleve guantes y man-

tenga las manos calientes. En caso de que se detecte cualquier síntoma de "dedos blancos" acuda inmediatamente a un médico. Entre estos síntomas están: adormecimiento, pérdida de sensibilidad, cosquilleo, picor, dolor, fuerza debilitada, cambio de color o del estado de la piel. Normalmente, estos síntomas afectan a los dedos, las manos o el pulso. El peligro aumenta con las bajas temperaturas.

- Realice descansos largos durante su jornada laboral para que pueda recuperarse del ruido y las vibraciones. A la hora de trabajar con equipos que producen fuertes vibraciones organícese el trabajo repartido en varios días.
- Si observa una sensación desagradable o alteraciones en el color de la piel de las manos mientras usa el aparato, interrumpa el trabajo inmediatamente. Haga pausas con duración suficiente. Si no hace suficientes pausas, podría llegar a sufrir el síndrome de vibración mano-brazo.
- Minimice el riesgo de exposición a vibraciones. Cuide el aparato siguiendo las instrucciones del manual.
- Si utiliza el aparato con frecuencia, póngase en contacto con su distribuidor especializado para adquirir accesorios antivibración (p. ej. empuñaduras).
- Evite trabajar con el aparato a temperaturas inferiores a 10 °C. Determine en un plan de trabajo de qué forma puede reducir las vibraciones.

4.3 Exposición al ruido

Es inevitable un determinado grado de exposición al ruido con este aparato. Efectúe los trabajos con mayor nivel de ruido a horas en que esté permitido y sea adecuado. Respete el horario de descanso y limite el trabajo a la duración necesaria. Una protección adecuada para los oídos es necesaria para protegerse usted mismo y otras personas cercanas.

4.4 Instrucciones de seguridad de la batería y el cargador

- Antes de la carga retire las baterías del aparato.
- No coloque en el aparato diferentes tipos de baterías o baterías nuevas y usadas juntas.
- Coloque las baterías en el aparato con la polaridad correcta.

- Retire las baterías del aparato si va a guardarlo durante un periodo de tiempo prolongado.
- No cortocircuite los terminales de conexión del aparato ni de la batería.

Manuales de instrucciones

Seguir las instrucciones de seguridad de la batería y del cargador en los manuales de instrucciones separados.

Véase:

- Manual de instrucciones 443130: Baterías
- Manual de instrucciones 443131: Cargadores

5 MONTAJE

3.22 Li easy, 3.82 Li easy

Montaje: Véanse las imágenes de "easy" de (00) a (06).

38.2 Li comfort, 382 Li premium

Montaje: Véanse las imágenes de "comfort" de (00) a (06) y de "premium" de (00) a (06).

⚠ ¡ADVERTENCIA! Peligro debido a un montaje incompleto. Si se pone en marcha un aparato que no está completamente montado pueden producirse lesiones graves.

- Opere el aparato solo cuando esté montado completamente.
- Cuando el aparato esté completamente montado, coloque las baterías.

6 PUESTA EN FUNCIONAMIENTO

6.1 Cargar la batería

📖 NOTA Para encontrar información más detallada, consulte los manuales de instrucciones separados de la batería y del cargador.

6.2 Insertar y extraer las baterías (05)

El cortacésped solo funciona si se han colocado las dos baterías.

Puede utilizar baterías con diferente estado de carga.

⚠ ¡ATENCIÓN! Peligro de daños de las baterías. Si las baterías se dejan en el aparato tras el uso, pueden sufrir daños.

- Justo después de utilizar el aparato, extraiga las baterías y guárdelas en un lugar protegido de heladas.
- Introduzca las baterías en el aparato justo antes de comenzar a trabajar.

Colocación de la batería

1. Abra la tapa del compartimento de batería (05/1) (05/a).
2. Batería 1 y 2: Deslice la batería desde arriba en el hueco de la batería (05/2) hasta que encaje.
3. Cierre la tapa del compartimento de batería.

Extracción de la batería

1. Pulsar el botón de desbloqueo de la batería y mantenerlo pulsado.
2. Saque la batería.

6.3 Conectar y desconectar el suministro eléctrico (06)

El interruptor de llave permite conectar y desconectar el suministro eléctrico del mecanismo de segado. El interruptor de llave se opera con una llave de seguridad.

⚠ ¡ADVERTENCIA! Peligro de lesiones. Una conexión accidental puede causar lesiones graves.

- Antes de hacer una pausa y trabajos de mantenimiento, realice lo siguiente: Gire la llave de seguridad zum a la posición de apagado para desconectar el suministro de corriente y retire la llave.

Conectar el suministro eléctrico

1. Abra la tapa del compartimento de batería.
2. Introduzca la llave de seguridad (06/1) en el interruptor de llave.
3. Gire la llave de seguridad hacia la posición de encendido (Pos. I) (06/a). De esta manera el aparato se alimenta con tensión de servicio, pero aún no empieza a trabajar.
4. Cierre la tapa del compartimento de batería.
5. Encender el aparato: véase *capítulo 7.8 "Arrancar y detener el mecanismo de segado (19, 20)**", página 91.*

Desconectar el suministro eléctrico

1. Gire la llave de seguridad hacia la posición de apagado (Pos. 0) (06/b) y retírela.
2. Justo después de utilizar el aparato, extraiga las baterías, cárguelas y guárdelas en un lugar protegido de heladas. Vuelva a meter las baterías justo antes de la siguiente utilización del aparato.

6.4 Encender y apagar el panel de mando*

* En función del modelo, véanse los datos técnicos.

Condición previa: Las dos baterías deben estar insertadas.

Encender el panel de mando

1. Pulse la tecla de encendido y apagado (04/3) del panel de mando.

Apagar el panel de mando

1. Pulse la tecla de encendido y apagado (04/3) del panel de mando.

El panel de mando se apaga de manera automática tras 10 minutos de inactividad.

7 FUNCIONAMIENTO

¡ADVERTENCIA! Riesgo de lesiones. Los dispositivos de seguridad y protección que estén defectuosos o se hayan anulado pueden provocar lesiones graves.

- Antes de conectarlo, compruebe que todos los dispositivos de seguridad y de protección estén presentes y operativos.

7.1 Ajustar la altura de corte

¡PRECAUCIÓN! Peligro de lesiones por cortes. Peligro de lesiones por cortes si se introducen las manos en el mecanismo de segado en marcha.

- Ajuste la altura de corte solo con el motor desconectado y el mecanismo de segado parado.

7.1.1 Ajustar la altura de corte (07) – easy y comfort

1. Empuje hacia fuera la palanca (07/1) para desbloquearla (07/a) y manténgala en esa posición.
 - Para césped bajo, empuje la palanca en dirección a la rueda delantera (07/b).
 - Para césped más alto, empuje la palanca en dirección al recogedor de césped (07/b).
2. Suelte la palanca hasta que encaje en el nivel deseado.

La altura de corte ajustada se indica en la rueda delantera izquierda.

7.1.2 Ajustar la altura de corte (08) – premium

1. Pulse el botón de desbloqueo (08/1) (08/a).
2. Levante el cortacésped por el mango (08/2) hacia arriba o presiónelo hacia abajo hasta que se haya alcanzado la altura de corte deseada (08/b).

3. Asegúrese de que el cortacésped se encaja en la altura deseada.

La altura de corte ajustada se indica en la rueda delantera izquierda.

7.2 Segar con recogedor de césped (09, 10)

El aparato puede operarse con y sin recogedor de césped.

Colocación del recogedor de césped

1. Asegúrese de que el aparato está apagado y que el mecanismo de segado está detenido.
2. Levante la trampilla de desvío (09/1) (09/a).
3. Cuelgue el recogedor de césped (09/2) en el soporte (09/b).
4. Suelte la trampilla de desvío.

Comprobar el nivel de llenado

La corriente de aire empuja hacia arriba el indicador de nivel de llenado (10/1) al segar (10/a). Si el recogedor de césped está lleno (10/2), el indicador de nivel de llenado del recogedor lo señalará (10/b). Debe vaciarse el recogedor de césped.

Desenganchar y vaciar el recogedor de césped

¡PRECAUCIÓN! Peligro de lesiones por cortes. Peligro de lesiones por cortes si se introducen las manos en el mecanismo de segado en marcha.

- Extraiga el recogedor de césped únicamente cuando el mecanismo de segado esté parado.

1. Asegúrese de que el aparato está apagado y que el mecanismo de segado está detenido.
2. Levante la trampilla de desvío (09/1).
3. Extraiga el recogedor de césped (09/2) de los soportes sacándolo hacia atrás.
4. Vacíe el recogedor de césped.
5. Limpie los orificios de soplado (09/3) del indicador de nivel de llenado.
6. Coloque el recogedor de césped (véase más arriba).

7.3 Segar sin recogedor de césped (26)

El aparato se puede operar sin el recogedor de césped. Para que el compartimento de expulsión no se atasque, la trampilla de desvío debe apoyarse ligeramente.

1. Asegúrese de que el aparato está apagado y que el mecanismo de segado está detenido.
2. Levante la trampilla de desvío (26/1) (26/a).

3. Coloque el apoyo de la trampilla (26/2) (26/b) hasta que encaje.
4. Suelte la trampilla de desvío.

7.4 Segado con rodillo de césped (11)*

* En función del modelo, véanse los datos técnicos.

Al segar con el rodillo de césped conseguirá un elegante patrón de franjas en su césped.

1. Al segar con el rodillo de césped, realice idas y venidas en carriles uniformes.

7.5 Mullir con cuña de mantillo (12, 13)*

* En función del modelo, véase el manual de instrucciones.

Al mullir no se acumula material cortado sino que este se queda encima del césped. El mantillo protege la tierra de la sequedad y la nutre. Los mejores resultados se obtienen con una poda regular de unos 2 cm. Solamente la hierba joven con tejido blando de la hoja se pudre rápidamente.

- Altura del césped antes de mullir: máx. 8 cm
- Altura del césped después de mullir: mín. 4 cm

NOTA Ajuste la velocidad de paso para mullir, no vaya demasiado deprisa.

Colocar la cuña de mantillo (12)

¡PRECAUCIÓN! Peligro de lesiones por cortes. Peligro de lesiones por cortes si se introducen las manos en el mecanismo de segado en marcha.

- Antes de colocar o retirar la cuña de mantillo, desconecte el aparato y saque la llave enchufable de seguridad.

1. Desconecte el aparato: Gire la llave de seguridad hacia la posición de apagado (Pos. 0) y retírela.
2. Descuelgue el recogedor de césped.
3. Levante la trampilla de desvío (12/1) y coloque la cuña de mantillo (12/2) en el compartimento de expulsión (12/3) (12/a). El bloqueo debe encajar.

¡ATENCIÓN! Peligro de daños en el aparato.

Si la cuña de mantillo no encaja, es posible que la cuña de mantillo y el mecanismo de segado estén dañados.

- Preste atención a que encaje el bloqueo.

Retirar la cuña de mantillo (13)

1. Desconecte el aparato: Gire la llave de seguridad hacia la posición de apagado (Pos. 0) y retírela.
2. Levante la trampilla de desvío.
3. Suelte el bloqueo (13/1) de la cuña de mantillo (13/a).
4. Extraiga la cuña de mantillo (13/2) (13/b).

7.6 Adaptación del manillar al tamaño corporal*

* En función del modelo, véanse los datos técnicos.

7.6.1 Adaptación del manillar – easy (14)

1. A ambos lados del manillar:
 - Desenrosque el tornillo regulador de altura (14/1).
 - Extraiga el tornillo (14/2).
2. Deslice el larguero superior (14/3) hasta el siguiente orificio en el larguero inferior (14/4) (14/a).
3. Vuelva a apretar el larguero superior en el orden inverso.

7.6.2 Adaptación del manillar – comfort (15, 24)

1. Abra los tensores rápidos (15/1) (15/a).
2. Gire el manillar (15/2) en torno a las articulaciones giratorias/enclavables (15/3) hasta la altura deseada (15/b).
3. Tenga en cuenta la flecha de marca (24/1).
4. Alinee los discos de plástico (24/2) y cierre los tensores rápidos.

7.6.3 Adaptación del manillar – premium (16)

Manillar superior

1. Abra los tensores rápidos (16/1).
2. Tire hacia arriba del manillar superior (16/2) o presiónelo hacia abajo hasta alcanzar la altura deseada (16/a).
3. Cierre los tensores rápidos plegándolos hacia arriba.

7.7 Recogida y despliegue del manillar*

* En función del modelo, véanse los datos técnicos.

Una vez plegado el manillar puede volcar el aparato del revés para limpiar así con mayor facilidad el mecanismo de segado. Esta posición tam-

bién permite guardar el aparato en un espacio reducido.

⚠ ¡PRECAUCIÓN! Peligro de aplastamiento. Los dedos u otras partes del cuerpo pueden verse aplastados entre las piezas sueltas del manillar.

- Agarre firmemente las piezas sueltas del manillar.
- No mantenga los dedos ni ninguna otra parte del cuerpo entre las piezas sueltas.

7.7.1 Recogida y despliegue del manillar – comfort (17, 24)

Recogida del manillar

1. Suelte los tensores rápidos superiores (17/1) y pliegue hacia abajo el manillar superior.
2. Suelte los tensores rápidos inferiores (17/2) hasta que todo el manillar pueda plegarse en horizontal hacia delante.
3. Alinee los discos de plástico (24/2) y cierre todos los tensores rápidos.

Despliegue del manillar

Realice el procedimiento anterior en el orden inverso.

7.7.2 Recogida y despliegue del manillar – premium (18, 25)

Recogida del manillar

1. Suelte los tensores rápidos superiores (18/1) e introduzca el manillar superior hasta el tope.
2. Suelte los tensores rápidos inferiores (18/2) hasta que el manillar inferior pueda girar en horizontal hacia delante.
3. Alinee los discos de plástico (25/2) y cierre todos los tensores rápidos.

Despliegue del manillar

Realice el procedimiento anterior en el orden inverso.

7.8 Arrancar y detener el mecanismo de segado (19, 20)*

* *En función del modelo, véanse los datos técnicos.*

Arranque el mecanismo de segado únicamente sobre una base llana, no empiece en zonas de césped alto. El terreno debe estar libre de cuerpos extraños, por ejemplo, piedras. No eleve ni vuelque el aparato para iniciarlo.

Arranque del mecanismo de segado

1. Si aún no se ha hecho: Conecte el suministro de corriente (véase capítulo 6.3 "Conectar y desconectar el suministro eléctrico (06)", página 88).
2. Presione y mantenga presionado el pulsador de arranque (19/1, 20/1).
3. Tire de la palanca de seguridad (19/2, 20/2) hacia el manillar (19/3, 20/3) (19/a, 20/a). El motor y el mecanismo de segado arrancan.
4. Suelte el pulsador de arranque y mientras siga sujetando la palanca de seguridad.

ⓘ NOTA La palanca de seguridad no se enciava. Sujétela firmemente durante todo el proceso de trabajo en el manillar.

Detener el mecanismo de segado

1. Suelte la palanca de seguridad. Ésta volverá automáticamente a la posición inicial.
2. Espere a que el mecanismo de segado se pare.
3. Desconecte el suministro de corriente (véase capítulo 6.3 "Conectar y desconectar el suministro eléctrico (06)", página 88).

⚠ ¡PRECAUCIÓN! Peligro de lesiones por cortes. Peligro de lesiones por cortes si se introducen las manos en el mecanismo de segado en marcha.

- Espere hasta que el mecanismo de segado se detenga.
- Antes de realizar cualquier trabajo de mantenimiento o conservación: Desconecte el aparato y espere hasta que el mecanismo de segado se haya parado. Retire la llave de seguridad y saque las baterías.

7.9 Comprobar el estado de carga de las baterías (21, 22)*

* *En función del modelo, véanse los datos técnicos.*

- easy y comfort: Los indicadores del estado de carga para la batería 1 (21/1) y la batería 2 (21/2) se encuentran debajo de la carcasa.
- premium: Los indicadores del estado de carga para la batería 1 (22/1) y la batería 2 (22/2) se encuentran en el panel de mando.

El indicador del estado de carga consta de 4 LED para cada batería. Los LED se iluminan o parpadean en función del estado de carga.

LED	Estado de carga
Se iluminan los 4 LED.	Batería totalmente cargada.
Se iluminan 3 LED.	La batería está cargada al 75 %.
Se iluminan 2 LED.	La batería está cargada al 50 %.
Se ilumina 1 LED.	La batería está cargada al 25 %.
Parpadea 1 LED.	La batería está casi agotada. El aparato se desconectará en breve.

7.10 Encender y apagar el Modo Eco (23)*

* En función del modelo, véanse los datos técnicos.

En el Modo Eco la cuchilla de corte gira más lentamente. Esto hace que aumente la duración de la batería.

1. Encienda el panel de mando (véase capítulo 6.4 "Encender y apagar el panel de mando", página 88).
2. Encender el Modo Eco: pulse la tecla "Modo Eco" (23/1). El LED (23/2) se ilumina.
3. Apagar el Modo Eco: vuelva a pulsar la tecla "Modo Eco". El LED se apaga.

8 INSTRUCCIONES DE TRABAJO

¡Siga las indicaciones de seguridad!

NOTA Respete las especificaciones locales sobre cuándo se puede utilizar el cortacésped.

- Preste atención a los objetos que pueda haber en la hierba y retírelos de la zona de trabajo.
- Siegue solamente cuando haya buenas condiciones de visibilidad.
- Siegue solamente con la cuchilla de corte afilada.
- Maneje el aparato únicamente sujetándolo por el manillar.
- Mueva el aparato solo a velocidad de paso.
- Desplace el aparato siempre en sentido transversal con respecto a la pendiente. No utilice el cortacésped pendiente arriba o pendiente abajo ni en pendientes con más de 10° de inclinación. Preste especial atención cuando cambie la dirección de trabajo.

Potencia de corte y duración de las baterías

- La potencia de corte y la superficie que se puede segar dependen de las características del césped. Factores como la longitud del césped, la densidad, la altura de corte seleccionada y la humedad del césped influyen en la potencia de corte.
- Un tiempo de segado óptimo se obtiene cuando se siega con regularidad y el césped se mantiene bajo.
- Si durante el proceso de segado se conecta y desconecta con frecuencia el cortacésped, la potencia de corte se reduce de la misma manera que cuando las baterías no están completamente cargadas.
- Para optimizar la potencia de corte se recomienda segar el césped con frecuencia, ajustar una altura de corte elevada y mover el aparato a velocidad de paso.

NOTA Para prolongar la duración, pueden adquirirse baterías adicionales.

Consejos para el segado

- Siegue a una altura de corte uniforme de 3–5 cm, no superior a la mitad de la altura del césped.
- No sobrecargue el cortacésped. Si el número de revoluciones del motor desciende notablemente en césped largo y difícil, aumente la altura de corte y siegue varias veces.
- El viento y el sol pueden secar el césped tras el segado y por eso es mejor segar por la tarde.

9 MANTENIMIENTO Y LIMPIEZA

¡ADVERTENCIA! Peligro de lesiones por cortes. Peligro de lesiones por cortes al tocar partes afiladas y en movimiento del aparato, así como las herramientas de corte.

- Desconecte siempre el aparato antes de efectuar trabajos de mantenimiento, conservación o limpieza. Retire las baterías.
- Utilice siempre guantes de seguridad cuando realice trabajos de mantenimiento, conservación y limpieza.

9.1 Trabajos de mantenimiento periódicos

- Mantenga bien apretados todas las tuercas y tornillos y asegúrese de que el aparato esté siempre en condiciones seguras de funcionamiento.

- Compruebe periódicamente el funcionamiento y el desgaste del recogedor de césped.

9.2 Limpiar el aparato o el mecanismo de segado

¡ATENCIÓN! Peligro debido al agua. El agua dentro del aparato provoca cortocircuitos y destruye los componentes eléctricos.

- No salpique el aparato con agua.
- Para la limpieza utilice exclusivamente una escobilla de mano o un cepillo.

1. Detenga el motor.
2. Saque las baterías.
3. Descuelgue el recogedor de césped.
4. Asegúrese de que el apoyo de la trampilla (26/2) esté replegado (26/c).
5. Repliegue el manillar (véase *capítulo 7.7 "Recogida y despliegue del manillar"*, página 90).
6. Vuelque el aparato* y limpie el mecanismo de segado.

* *comfort* y *premium*: Coloque el aparato del revés (27).

9.3 Comprobar y sustituir la cuchilla de corte

⚠ ¡ADVERTENCIA! Lesiones graves por piezas de la cuchilla que salen despedidas.

Una cuchilla de corte desgastada, rota o dañada puede romperse y sus piezas pueden salir despedidas muy peligrosamente.

- Revise periódicamente la presencia de daños en la cuchilla de corte.
- No utilice el cortacésped si la cuchilla de corte está desgastada o dañada.
- Afile/sustituya las cuchillas de corte melladas o dañadas únicamente en el servicio técnico de AL-KO o en un centro especializado autorizado.

- Para evitar vibraciones siempre debe sustituir la cuchilla de corte y el tornillo de la cuchilla al mismo tiempo.

- La cuchilla de corte reafileada debe estar equilibrada. Las cuchillas de corte no equilibradas producen vibraciones fuertes y dañan el cortacésped.

9.4 Trabajos de reparación

⚠ ¡ADVERTENCIA! Peligro de lesiones durante los trabajos de reparación. Unas reparaciones inadecuadas pueden provocar lesiones graves y daños en el aparato.

- Encargue los trabajos de reparación únicamente a los técnicos de servicio del fabricante o a una empresa especialista autorizada.

Acuda también al servicio técnico del fabricante en los siguientes casos:

- Si el motor ya no arranca.
- Si el aparato ha chocado contra un obstáculo.
- La cuchilla de corte y/o el eje del motor están torcidos.
- El aparato vibra y funciona de forma irregular.
- Las baterías están vaciadas o dañadas.

10 AYUDA EN CASO DE AVERÍA

⚠ ¡PRECAUCIÓN! Peligro de lesiones. Las partes del aparato afiladas y en movimiento pueden producir lesiones.

- Lleve siempre guantes protectores cuando realice trabajos de mantenimiento, conservación y limpieza.

ℹ NOTA En caso de averías que no figuren en esta tabla o no pueda solucionar usted mismo, póngase en contacto con nuestro servicio de atención al cliente.

Problema	Causa	Solución
El motor no funciona.	El suministro eléctrico del interruptor de llave está desconectado.	Conectar el suministro eléctrico del interruptor de llave.
	Falta la batería o no está colocada correctamente.	Coloque la batería correctamente.
	La batería está agotada.	Cargue la batería.

Problema	Causa	Solución
	La cuchilla de corte está bloqueada.	<ul style="list-style-type: none"> ■ Subsanan el bloqueo de la cuchilla. ■ Arranque el cortacésped en césped bajo.
	El cable o el interruptor están defectuosos.	No utilice el aparato. acuda al servicio técnico del fabricante.
La potencia del motor va disminuyendo.	La batería está agotada.	Cargue la batería.
	La cuchilla de corte está mellada.	Solicite al servicio técnico del fabricante que afile la cuchilla de corte.
	Hay demasiado césped en el canal de expulsión.	<ul style="list-style-type: none"> ■ Quite el césped. ■ Limpie la trampilla de desvío.
El motor se detiene durante el segado.	La cuchilla de corte está mellada.	Solicite al servicio técnico del fabricante que afile la cuchilla de corte.
	El motor está sobrecargado.	Desconecte el cortacésped de batería, colóquelo sobre una superficies lisa o de césped bajo y vuelva a arrancarlo.
El recogedor de césped no se llena lo suficiente	El césped está húmedo.	Deje secar el césped.
	El recogedor de césped está atascado.	Limpie la rejilla del recogedor de césped.
	Hay demasiado césped en el canal de expulsión o en la carcasa.	<ul style="list-style-type: none"> ■ Limpie el canal de expulsión/la carcasa. ■ Corrija la altura de corte.
	La cuchilla de corte está mellada.	Solicite al servicio técnico del fabricante que afile la cuchilla de corte.
El tiempo de funcionamiento de la batería disminuye considerablemente.	La altura de corte es demasiado baja.	Ajuste un corte más alto.
	El césped está demasiado crecido o húmedo.	Mejore las condiciones: déjelo secar y ajuste un corte más alto.
	La velocidad de segado es demasiado alta.	<ul style="list-style-type: none"> ■ Reduzca la velocidad de segado. ■ Limpie el canal de expulsión / carcasa, la cuchilla de corte debe poder girar libremente.
	Segado con el recogedor de césped lleno.	Vacíe el recogedor de césped y limpie el canal de expulsión.
	La vida útil de la batería ha finalizado.	Sustituya la batería. Utilice sólo los accesorios originales del fabricante.

Problema	Causa	Solución
La batería no carga.	Los contactos de la batería están sucios.	Limpiar los contactos de la batería con un objeto no metálico y pulverizarlos con un spray de contacto. Atención: <i>No cortocircuite los contactos de la batería con un objeto metálico.</i>
	La batería o el cargador están defectuosos.	Pedir piezas de repuesto al fabricante.
	La batería está demasiado caliente.	Deje enfriar la batería.
El panel de mando está encendido pero el motor no arranca.	El suministro eléctrico del interruptor de llave está desconectado.	Conectar el suministro eléctrico del interruptor de llave.

11 TRANSPORTE

Antes del transporte, tome las siguientes medidas:

1. Desconecte el aparato.
2. Retire las baterías del aparato.
3. Embale correctamente las baterías (véanse instrucciones a continuación).

NOTA La energía nominal de la batería supera los 100 Wh. Por eso deben respetarse las siguientes instrucciones de transporte.

La batería de ion de litio incluida está sujeta a las disposiciones relativas al transporte de mercancías peligrosas aunque puede transportarse en condiciones más simples:

- Un usuario privado puede transportar la batería por carretera sin más, siempre y cuando el embalaje de esta esté condicionado para la venta al por menor y dicho transporte sea para fines privados.
- Los usuarios industriales que realicen el transporte en el contexto de su actividad principal (p. ej. entregas desde y hacia obras o exhibiciones) también pueden aplicar esta simplificación.

En los dos casos mencionados anteriormente deben tomarse precauciones obligatoriamente para evitar que se libere el contenido. En otros casos deberán respetarse obligatoriamente las disposiciones relativas al transporte de mercancías peligrosas. En caso de incumplimiento, se impondrán sanciones graves al emisor y, si procede, también al transportista.

Otras indicaciones sobre transporte y envío

- Transportar o enviar las baterías de iones de litio solo en perfecto estado.

- Para transportar la batería utilizar únicamente el cartón original o un cartón especial para mercancías peligrosas (no es necesario para baterías con una energía nominal inferior a 100 Wh).
- Cerrar con adhesivo los contactos de la batería abiertos para evitar un cortocircuito.
- Asegurar la batería frente a deslizamientos dentro del embalaje para evitar que la batería se dañe.
- Asegurarse de que la marcación y la documentación de envío sean correctas para el transporte y el envío (p. ej., por parte de la empresa de paquetería o expedición).
- Antes de realizar el transporte, infórmese sobre si el proveedor de servicios que usted ha elegido puede transportar el aparato y notifique su envío.

Recomendamos ponerse en contacto con un especialista en mercancías peligrosas para preparar el envío. También deberán respetarse otras posibles disposiciones nacionales.

12 ALMACENAMIENTO

Limpie a fondo el aparato después de cada uso y coloque todas las cubiertas de protección de que disponga. Guarde el aparato en un lugar seco y bajo llave, fuera del alcance de los niños.

12.1 Almacenar el cortacésped de batería

⚠ ¡PRECAUCIÓN! Peligro de lesiones. Pueden producirse lesiones si durante el almacenamiento tienen acceso al aparato niños y personas no autorizadas.

- Guarde el aparato en un lugar inaccesible para niños y personas no autorizadas.
- Almacene el aparato únicamente con las baterías retiradas.


1. Desconecte el aparato: Saque la llave enchufable de seguridad.
2. Ajuste la altura de corte al máximo nivel.
3. Saque las baterías.
4. Deje enfriar el motor.
5. Limpie a fondo el aparato.
6. Aplique a todas las piezas metálicas una fina capa de aceite o silicona para protegerlas de la corrosión.
7. Repliegue el manillar.
8. Guarde el aparato en un lugar seco, limpio y protegido de las heladas. Cúbralo con una lona transpirable para protegerlo del polvo. No utilice ninguna lámina de plástico para evitar que se acumule la humedad.

12.2 Guardar la batería y el cargador

📄 NOTA Para encontrar información más detallada, consulte los manuales de instrucciones separados de la batería y del cargador.

13 ELIMINACIÓN DEL PRODUCTO

Indicaciones sobre la ley alemana de equipos eléctricos y electrónicos (ElektroG)

-  ■ Los aparatos eléctricos y electrónicos antiguos no pertenecen a la basura doméstica y deben eliminarse por separado.
- Las baterías o pilas gastadas que no sean fijas deben retirarse antes del aparato. La ley alemana de baterías rige su eliminación.
 - El propietario o usuario de equipos eléctricos y electrónicos están obligados por ley a devolverlas tras su uso.
 - El usuario final asume la responsable propia de borrar los datos personales del equipo antiguo que quiere eliminar.


El símbolo del contenedor tachado significa que los aparatos eléctricos y electrónicos no se pueden tirar a la basura doméstica.

Los aparatos eléctricos y electrónicos pueden depositarse en los siguientes puntos:

- Puntos de recogida y eliminación públicos (p. ej. recintos municipales)
- Puntos de venta de electrodomésticos (físicos y en línea) siempre que el comerciante esté obligado a recoger aparatos u ofrezca el servicio voluntariamente.

Estas afirmaciones solamente son válidas para aparatos que se instalen y se vendan en los países de la Unión Europea y que estén sujetos a la Directiva europea 2012/19/UE. En países fuera de la Unión Europea pueden estar vigentes unas disposiciones diferentes a ésta en materia de eliminación de aparatos eléctricos y electrónicos antiguos.

Indicaciones sobre la ley alemana de baterías (BattG)

-  ■ Las pilas y baterías gastadas no pertenecen a la basura doméstica sino que deben eliminarse por separado.
- Consulte el resto de indicaciones del manual de operación y montaje para extraer con seguridad las baterías o pilas del aparato electrónico y obtener información sobre el tipo y el sistema químico de las mismas.
 - El propietario o usuario de pilas y baterías están obligados por ley a devolverlas tras su uso. La devolución se limita a la entrega de cantidades normales.

Las baterías gastadas pueden contener sustancias contaminantes y metales pesados que pueden perjudicar el medio ambiente y la salud. Reciclar las baterías gastadas y aprovechar sus recursos contribuye a proteger estos dos bienes tan preciados.

El símbolo del contenedor tachado significa que las baterías y las pilas no se puede tirar a la basura doméstica.

Si además del contenedor, debajo de este se encuentran los símbolos Hg, Cd o Pb significa lo siguiente:

- Hg: la batería contiene más de 0,0005% de mercurio
- Cd: la batería contiene más de 0,002% de cadmio
- Pb: la batería contiene más de 0,004% de plomo

Las pilas y las baterías pueden entregarse gratuitamente en los siguientes puntos:

- Puntos de recogida y eliminación públicos (p. ej. recintos municipales)
- Puntos de venta de pilas y baterías
- Puntos de recogida del sistema de recogida comunitario para baterías gastadas de aparatos
- Un punto de recogida del fabricante (en caso de que no sea miembro del sistema de recogida comunitario)

Estas afirmaciones solamente son válidas para las baterías y pilas que se instalen y se vendan

en los países de la Unión Europea y que estén sujetas a la Directiva europea 2006/66/CE. En países que no pertenezcan a la Unión Europea pueden estar vigentes otras disposiciones diferentes a esta en materia de eliminación de baterías y pilas.

14 SERVICIO DE ATENCIÓN AL CLIENTE/SERVICIO TÉCNICO

Para cuestiones acerca de la garantía, reparaciones o piezas de recambio, dirijase al punto de servicio técnico de AL-KO más cercano. Lo encontrará en la siguiente dirección electrónica: www.al-ko.com/service-contacts

15 GARANTÍA

Durante el periodo legal de la garantía, nos comprometemos, a nuestra elección, a reparar o sustituir el aparato en caso de defecto de fabricación o material. El periodo de la garantía depende de la legislación del país donde se compró el aparato.

Nuestra garantía solo tiene validez en los siguientes casos:

- Se ha seguido el manual de instrucciones
- Se manipula el aparato correctamente
- Se han utilizado piezas de repuesto originales

La garantía no tendrá validez en los siguientes casos:

- Intentos de reparación no autorizados
- Modificaciones técnicas sin autorización
- Un uso inadecuado

Quedan excluidos de la garantía:

- Los daños de pintura derivados del desgaste normal
- Las piezas de desgaste que están identificadas con el marco xxxxxx (x) en la ficha de piezas de repuesto

El plazo de garantía comienza con la compra por parte del primer comprador final. La fecha del comprobante de compra será determinante. Dirijase al comercio donde compró el aparato o al servicio de atención al cliente autorizado más cercano con esta declaración y el comprobante de compra original. De acuerdo con esta declaración, los derechos del comprador permanecen intactos frente al vendedor.

TRADUZIONE DEL MANUALE PER L'USO ORIGINALE

Sommario

1	Indicazioni di sicurezza speciali	99	6.3	Inserimento e disinserimento dell'alimentazione (06).....	105
2	Istruzioni per l'uso	99	6.4	Accensione e spegnimento del cockpit*	106
2.1	Simboli sulla copertina	99	7	Utilizzo.....	106
2.2	Descrizione dei simboli e parole segnaletiche.....	99	7.1	Regolazione dell'altezza di taglio.....	106
3	Descrizione del prodotto	99	7.1.1	Regolazione dell'altezza di taglio (07) – easy e comfort	106
3.1	Utilizzo conforme alla destinazione	100	7.1.2	Regolazione dell'altezza di taglio (08) – premium.....	106
3.2	Possibile uso errato prevedibile	100	7.2	Falciatura con cesto di raccolta (09, 10)	106
3.3	Rischi residui.....	100	7.3	Falciatura senza cesto di raccolta (26)	106
3.4	Dispositivi di sicurezza e di protezione	100	7.4	Falciatura con rullo per prato (11)*	107
3.5	Simboli sull'apparecchio.....	100	7.5	Pacciamatura con tassello di pacciamatura (12, 13)*.....	107
3.5.1	Simboli di sicurezza	100	7.6	Regolazione della stegola in funzione della statura*.....	107
3.5.2	Indicazioni di utilizzo	101	7.6.1	Regolazione della stegola – easy (14).....	107
3.6	Panoramiche dei prodotti	101	7.6.2	Regolazione della stegola – comfort (15, 24).....	107
3.6.1	Panoramica del prodotto (01) – easy	101	7.6.3	Regolazione della stegola – premium (16).....	107
3.6.2	Panoramica del prodotto (02, 03) – comfort e premium.....	101	7.7	Ripiegamento ed estensione della stegola*.....	107
3.7	Dotazione	102	7.7.1	Ripiegamento ed estensione della stegola – comfort (17, 24)	108
3.8	Cockpit “maxRun” (04)*.....	102	7.7.2	Ripiegamento ed estensione della stegola – premium (18, 25)	108
4	Indicazioni di sicurezza	102	7.8	Avvio e arresto del piatto di taglio (19, 20)*.....	108
4.1	Indicazioni di sicurezza per il tosaerba	102	7.9	Verifica dello stato di carica delle batterie (21, 22)*	108
4.1.1	Apprendimento	102	7.10	Attivazione e disattivazione della modalità Eco (23)*	109
4.1.2	Operazioni preliminari.....	103	8	Indicazioni di lavoro.....	109
4.1.3	Maneggio.....	103	9	Manutenzione e cura.....	109
4.1.4	Manutenzione e magazzinaggio..	103	9.1	Lavori di manutenzione regolari	109
4.2	Carico delle vibrazioni	104	9.2	Pulire l'apparecchio e il piatto di taglio	109
4.3	Inquinamento acustico	104			
4.4	Indicazioni di sicurezza su batteria e caricatore	104			
5	Montaggio	105			
6	Messa in funzione.....	105			
6.1	Caricare la batteria.....	105			
6.2	Inserimento e rimozione delle batterie (05).....	105			

9.3	Controllare e sostituire la lama di taglio.....	110
9.4	Lavori di riparazione.....	110
10	Supporto in caso di anomalie	110
11	Trasporto	112
12	Conservazione.....	112
12.1	Immagazzinaggio del tosaerba a batteria	112
12.2	Immagazzinare la batteria e il carica-batteria	112
13	Smaltimento.....	113
14	Servizio clienti/Assistenza	113
15	Garanzia	114

1 INDICAZIONI DI SICUREZZA SPECIALI




Questo apparecchio può essere utilizzato da bambini di età superiore a 8 anni e da persone con capacità fisiche, sensoriali o mentali ridotte o con mancanza di esperienza e conoscenza specifica, se sono sorvegliati o informati sull'uso sicuro dell'apparecchio e comprendono i rischi che ne derivano. I bambini non possono giocare con l'apparecchio. Pulizia e manutenzione da parte dell'utente non devono essere eseguite da bambini senza sorveglianza.

Le persone con limitazioni molto forti e complesse possono avere altre esigenze oltre alle istruzioni qui descritte.


2 ISTRUZIONI PER L'USO


- Le istruzioni per l'uso originali sono quelle in tedesco. Tutte le altri varianti linguistiche sono traduzioni delle istruzioni per l'uso originali.
- Conservare le presenti istruzioni per l'uso per avere sempre a portata di mano, in caso di necessità, tutte le informazioni sull'apparecchio.
- Consegnare l'apparecchio ad altre persone solo insieme alle presenti istruzioni per l'uso.
- Attenersi alle indicazioni di sicurezza e alle avvertenze contenute nelle presenti istruzioni per l'uso.


2.1 Simboli sulla copertina

Simbolo	Significato
	Prima della messa in funzione, leggere attentamente queste istruzioni per l'uso. È il presupposto per lavorare in modo sicuro e per una gestione regolare.
	Istruzioni per l'uso
	Maneggiare con cura la batteria agli ioni di litio. In particolare, osservare le avvertenze su trasporto, stoccaggio e smaltimento delle presenti istruzioni per l'uso!


2.2 Descrizione dei simboli e parole segnaletiche

 **PERICOLO!** Mostra una situazione pericolosa imminente che, se non viene evitata, ha come conseguenza la morte o una lesione grave.

 **ATTENZIONE!** Mostra una situazione potenzialmente pericolosa che, se non viene evitata, potrebbe avere come conseguenza la morte o una lesione grave.

 **CAUTELA!** Mostra una situazione potenzialmente pericolosa che, se non viene evitata, potrebbe avere come conseguenza una lesione leggera o di media gravità.

ATTENZIONE! Mostra una situazione che, se non viene evitata, potrebbe avere come conseguenza dei danni materiali.

 **AVVISO** Indicazioni speciali volte a migliorare la comprensione e l'uso.

3 DESCRIZIONE DEL PRODOTTO

Le presenti istruzioni per l'uso descrivono diversi modelli di tosaerba manuali a batteria con differenti dotazioni. Le dotazioni dei singoli modelli sono illustrate nei dati tecnici.

Alcuni modelli sono dotati di un rullo per prato con il quale, procedendo su e giù in modo uniforme durante la falciatura, è possibile realizzare sull'erba un elegante motivo a strisce.

L'apparecchio può essere utilizzato solo con le batterie agli ioni di litio e i caricabatterie indicati

nei dati tecnici. Per ulteriori informazioni su batterie e caricabatterie vedere le istruzioni separate:

- Istruzioni per l'uso 443130: batterie
- Istruzioni per l'uso 443131: caricabatterie

ATTENZIONE! Pericolo di danni all'apparecchio e alla batteria. Se l'apparecchio viene utilizzato con batterie non idonee, l'apparecchio e le batterie potrebbero essere danneggiati.

- Utilizzare l'apparecchio soltanto con le batterie prescritte.

3.1 Utilizzo conforme alla destinazione

Questo apparecchio è stato progettato per la falciatura di prati e deve essere utilizzato solo su prati asciutti.

Questo apparecchio è concepito esclusivamente per l'uso in aree private. Ogni altro utilizzo e modifica o installazione verranno considerati estranei alla destinazione d'uso e avranno come conseguenza la decadenza della garanzia, oltre alla perdita della conformità e al rifiuto da parte del costruttore di qualsiasi responsabilità rispetto a danni all'utente o a terzi.

3.2 Possibile uso errato prevedibile

L'apparecchio non è progettato per uso commerciale nei parchi pubblici e negli impianti sportivi né per l'utilizzo in agricoltura e nella silvicoltura.

- Non utilizzare l'apparecchio con la pioggia e/o sull'erba bagnata.
- I dispositivi di sicurezza non devono essere smontati o esclusi.

3.3 Rischi residui

Anche se l'apparecchio viene usato correttamente, non è possibile escludere alcuni rischi residui. Data la natura e la struttura dell'apparecchio, in funzione dell'uso possono sussistere i seguenti rischi potenziali:

- Espulsione di ritagli, terra e piccole pietre.
- Inalazione di particelle da taglio quando non si indossa alcuna protezione respiratoria.
- Lesioni da taglio quando si tocca la lama in rotazione.

3.4 Dispositivi di sicurezza e di protezione

ATTENZIONE! Pericolo di lesioni. Dispositivi di sicurezza e di protezione difettosi o disattivati possono avere come conseguenza lesioni gravi.

- Far riparare i dispositivi di sicurezza e di protezione difettosi.
- Non disattivare mai i dispositivi di sicurezza e di protezione.

Chiave di sicurezza

Per evitare un'accensione involontaria dell'apparecchio è prevista una chiave di sicurezza. Spegnere l'apparecchio prima di intervenire ed estrarre sempre la chiave di sicurezza.

Maniglia di sicurezza / Impugnatura di sicurezza

L'apparecchio è dotato di una maniglia di sicurezza / impugnatura di sicurezza. In caso di pericolo, è sufficiente lasciare la maniglia di sicurezza / impugnatura di sicurezza. Il motore e il piatto di taglio vengono arrestati.

Pulsante di avvio




Per accendere il motore dalla maniglia di sicurezza / impugnatura di sicurezza, premere prima il pulsante di avvio.

Deflettore

Il deflettore protegge ad esempio dalle particelle da taglio e dai sassi che possono essere scagliati.



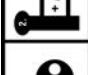
3.5 Simboli sull'apparecchio

3.5.1 Simboli di sicurezza

Simbolo	Significato
	Maneggiare con estrema cautela!
	Prima di mettere in funzione leggere le istruzioni per l'uso!
	Pericolo di lesioni! Non avvicinare mani e piedi al piatto di taglio!

Simbolo	Significato
	Prima di eseguire lavori di manutenzione e riparazione, spegnere l'apparecchio e togliere la chiave di sicurezza!
	Prima di eseguire lavori di manutenzione e riparazione, spegnere l'apparecchio ed estrarne le batterie!
	Pericolo dovuto alla proiezione di oggetti!
	Tenere lontane le altre persone dalla zona di pericolo!
	Rimuovere sempre la chiave di sicurezza prima dei lavori sull'apparecchio!
	Pericolo di scossa elettrica in caso di cavo di rete danneggiato!
	Tenere il cavo di rete lontano dal gruppo di taglio ed evitare di passarci sopra con l'apparecchio.

3.5.2 Indicazioni di utilizzo

Simbolo	Significato
	Procedura per l'avvio del motore (vedere capitolo 7.8 "Avvio e arresto del piatto di taglio (19, 20)", pagina 108)
	Se l'apparecchio non viene utilizzato: estrarre la chiave di sicurezza e rimuovere la batteria dall'apparecchio.
	

3.6 Panoramiche dei prodotti

3.6.1 Panoramica del prodotto (01) – easy

N.	Componente
1	Maniglia
2	Impugnatura di sicurezza
3	Pulsante di avvio
4	Regolazione dell'altezza di taglio centralizzata
5*	Rullo per prato*
6	Lama di taglio
7	Coperchio del vano batteria
8	Vano batteria 1 e 2
9	Interruttore a chiave con chiave di sicurezza
10	Maniglia di trasporto
11	Deflettore
12	Indicatore del livello di riempimento
13	Impugnatura del cesto di raccolta
14	Cesto di raccolta
Stegola regolabile in altezza composta da:	
15	Manico inferiore
16	Vite per regolazione in altezza
17	Manico superiore
18**	Batteria (2x)**
19**	Caricabatterie**

* a seconda del modello, vedere i dati tecnici.

** a seconda della dotazione.

3.6.2 Panoramica del prodotto (02, 03) – comfort e premium

N.	Componente
1	Maniglia
2	Impugnatura di sicurezza
3	Pulsante di avvio
4	Regolazione dell'altezza di taglio centralizzata
5*	Rullo per prato*

N.	Componente
6	Lama di taglio
7	Coperchio del vano batteria
8	Vano batteria 1 e 2
9	Interruttore a chiave con chiave di sicurezza
10	Maniglia di trasporto
11	Deflettore
12	Indicatore del livello di riempimento
13	Impugnatura del cesto di raccolta
14	Cesto di raccolta
Stegola ribaltabile e regolabile in altezza composta da:	
15	Giunti girevoli/a scatto con tenditore rapido
16	Manico inferiore
17	comfort: perno con tenditore rapido premium: tenditore rapido per manico superiore
18	comfort: manico superiore, girevole premium: manico superiore, richiudibile
19**	Batteria (2x)**
20**	Caricabatterie**
21	premium: cockpit

* a seconda del modello, vedere i dati tecnici.

** a seconda della dotazione.

3.7 Dotazione

La dotazione comprende gli articoli sotto elencati. Controllare se sono inclusi tutti gli articoli:

N.	Componente
1	Tosaerba
2	Cesto di raccolta (non montato/parzialmente montato)*
3	Stegola (non montata/parzialmente montata)*
4	Tassello di pacciamatura*
5	Batteria**
6	Caricabatterie**

* a seconda del modello, vedere i dati tecnici.

** in funzione del codice articolo, vedere dati tecnici.

3.8 Cockpit "maxRun" (04)*

* a seconda del modello, vedere i dati tecnici.

Comandi

N.	Significato
1	Pulsante di avvio
2	Impugnatura di sicurezza
3	Tasto On/Off per cockpit con LED di stato
4	Tasto "Modalità Eco" con LED di stato

Indicatori

N.	Significato
5	Indicatore dello stato di carica della batteria 1
6	Indicatore dello stato di carica della batteria 2

4 INDICAZIONI DI SICUREZZA

4.1 Indicazioni di sicurezza per il tosaerba

4.1.1 Apprendimento

- Leggere attentamente le istruzioni per l'uso. Prendere confidenza con le parti di regolazione e il corretto utilizzo dell'apparecchio.
- Non consentire mai l'uso del tosaerba ai bambini o ad altre persone che non conoscano il manuale d'uso.
 - Controllare che i bambini non giochino con l'apparecchio.
 - Pulizia e manutenzione da parte dell'utente non devono essere eseguite da bambini.
 - Disposizioni locali possono definire l'età minima dell'utente.
- Questo apparecchio può essere utilizzato da persone con capacità fisiche, sensoriali o mentali ridotte o con mancanza di esperienza e conoscenza se sono sorvegliati o informati sull'uso sicuro dell'apparecchio e comprendono i rischi che ne derivano.
- Non tosare mai quando ci sono nelle vicinanze persone, in particolare bambini o animali.

- Considerare che l'utilizzatore dell'apparecchio è responsabile di incidenti con altre persone o della loro proprietà.
- Non utilizzare l'apparecchio sotto l'effetto di alcol, droghe o medicinali.

4.1.2 Operazioni preliminari

- Quando si utilizza l'apparecchio indossare sempre calzature resistenti e pantaloni lunghi. Non utilizzare l'apparecchio a piedi nudi o con sandali aperti. Evitare di indossare abiti larghi o abiti con lacci o cinture pendenti.
- Verificare il terreno su cui verrà utilizzato l'apparecchio e rimuovere tutti gli oggetti che potrebbero essere catturati ed espulsi dall'apparecchio.
- Prima dell'uso è sempre necessario controllare se la lama di taglio, i bulloni di fissaggio e l'intero gruppo di taglio sono usurati o danneggiati. Coltelli da taglio usurati o danneggiati e bulloni di fissaggio possono essere sostituiti solo in set per evitare squilibri. Le etichette di avviso usurate o piegate devono essere sostituite.

4.1.3 Maneggio

- Tagliare l'erba solo in presenza di luce diurna o di una buona illuminazione artificiale.
- Se possibile, evitare di utilizzare il dispositivo quando l'erba è bagnata.
- Assicurarsi di mantenere la massima stabilità quando lo si impugna.
- Utilizzare l'apparecchio soltanto a passo d'uomo.
- Tagliare l'erba sempre in senso trasversale alla pendenza, mai in salita o in discesa.
- Prestare particolare attenzione quando si modifica la direzione di marcia sul pendio.
- Non tagliare l'erba su pendii eccessivamente ripidi.
- Prestare particolare attenzione quando si gira o si avvicina il tosaerba verso se stessi.
- Fermare le lame di taglio quando il tosaerba deve essere inclinato per spostarsi su aree diverse dall'erba e quando si sposta il tosaerba da e verso l'area da tagliare.
- Non utilizzare mai l'apparecchio con dispositivi di protezione danneggiati o reti di protezione o senza dispositivi di protezione collegati, ad es. deflettori e/o raccogliherba. Le protezioni e i coperchi di sicurezza danneggiati devono essere sostituiti e le eventuali prote-

zioni e coperchi mancanti devono essere installati correttamente.

- Avviare il motore con cautela e secondo le istruzioni del produttore. Prestare attenzione a una distanza sufficiente dei piedi dalla lama di taglio.
- Quando si avvia il motore, non inclinare il tosaerba a meno che non debba essere sollevato durante il processo. In questo caso, inclinarlo solo quanto assolutamente necessario e sollevare solo il lato opposto all'utente.
- Non avviare il motore se ci si trova davanti allo scivolo di scarico.
- Non mettere mai mani o piedi sopra o sotto le parti rotanti. Tenersi sempre lontano dall'apertura di scarico.
- Non sollevare mai né trasportare l'apparecchio con il motore acceso.
- Spegner il motore e sfilare la chiave di sicurezza. Accertarsi che tutte le parti in movimento si siano fermate completamente:
 - ogni volta che lascia il tosaerba,
 - prima di rilasciare blocchi o di rimuovere i blocchi nel canale di scarico,
 - prima di verificare, pulire o svolgere lavori con il tosaerba,
 - dopo aver urtato un corpo estraneo. Cercare eventuali danni sul tosaerba e svolgere le riparazioni necessarie prima di riavviarlo ed eseguire lavori.
- Se il tosaerba inizia a vibrare in modo anormale, è necessario un controllo immediato:
 - Cercare eventuali danni.
 - Eseguire le riparazioni necessarie sulle parti danneggiate.
 - Accertarsi che tutti i dadi, i bulloni e le viti siano serrati.
- Non lavorare con l'apparecchio in condizioni climatiche avverse, specialmente in caso di pioggia o temporali.

4.1.4 Manutenzione e magazzinaggio

- Assicurarsi che tutti i dadi, i bulloni e le viti siano serrati e che l'apparecchio si trovi in buone condizioni operative.
- Controllare regolarmente il raccogliherba per rilevare usura o perdita di funzionalità.
- Per motivi di sicurezza, sostituire le parti usurate o danneggiate.

- Accertarsi che, su apparecchi con più lame, il movimento di una lama possa causare la rotazione delle altre lame.
- Quando si regola l'apparecchio, accertarsi che non restino intrappolate le dita tra le lame mobili e le parti fisse.
- Prima del rimessaggio dell'apparecchio, lasciare raffreddare il motore.
- Durante la manutenzione delle lame, accertarsi che sia possibile spostare le lame anche quando l'alimentazione è disattivata.
- Per motivi di sicurezza, sostituire le parti usurate o danneggiate. Utilizzare esclusivamente pezzi di ricambio e accessori originali.

4.2 Carico delle vibrazioni

■ Pericolo dovuto a vibrazioni

Il valore effettivo di emissione di vibrazioni durante l'uso dell'apparecchio può deviare dal valore dichiarato dal costruttore. Osservare i seguenti fattori di influenza prima o durante l'uso:

- L'apparecchio viene utilizzato come previsto?
- Il materiale viene tagliato e lavorato nel modo giusto?
- L'apparecchio è in uno stato normale di utilizzo?
- L'utensile da taglio è affilato correttamente ed è installato l'utensile da taglio corretto?
- Sono montati i corrimano e le eventuali maniglie di vibrazioni opzionali e questi sono collegati all'apparecchio?
- Utilizzare l'apparecchio solo con la velocità del motore necessaria per il lavoro. Evitare la velocità massima per ridurre il rumore e le vibrazioni.
- In seguito a uso e manutenzione impropri, il rumore e la vibrazione dell'apparecchio possono aumentare. Ciò provoca danni alla salute. In questo caso spegnere subito l'apparecchio e farlo riparare da un centro di assistenza autorizzato.
- Il grado di carico di vibrazione dipende dal lavoro da eseguire o dall'utilizzo dell'apparecchio. Stimare e inserire pause di lavoro corrispondenti. Questo riduce considerevolmente il carico di vibrazione durante tutta la durata di lavoro.
- L'uso prolungato dell'apparecchio espone l'operatore a vibrazioni e può causare la malat-

tia "del dito bianco". Per ridurre questo rischio, indossare dei guanti e tenere le mani calde. In presenza dei sintomi del "dito bianco", consultare subito un medico. Tra questi figurano: intorpidimento, perdita della sensibilità, formicolio, pizzicore, dolore, perdita di forza, cambiamento del colore o della condizione della pelle. Di solito questi sintomi interessano le dita, le mani o i polsi. Il rischio aumenta alle basse temperature.

- Durante la giornata lavorativa fare lunghe pause in modo da riposarsi dal rumore e dalle vibrazioni. Pianificare il vostro lavoro in modo da distribuire su più giorni l'uso di apparecchi che producono molte vibrazioni.
- Se si prova un qualche disagio o la decolorazione della pelle sulla mano durante l'uso dell'apparecchio, smettere immediatamente di lavorare. Fare pause di lavoro sufficienti. Senza adeguate pause di lavoro si può determinare una sindrome da vibrazioni mano-braccio.
- Ridurre al minimo il rischio di esporsi a vibrazioni. Mantenere l'apparecchio secondo le istruzioni riportate nelle istruzioni.
- Se l'apparecchio viene usato spesso, è necessario rivolgersi al rivenditore locale per ottenere accessori antivibranti (ad es. maniglie).
- Evitare di lavorare con l'apparecchio a temperature inferiori a 10 °C. Stabilire in un piano di lavoro come può essere limitato il carico delle vibrazioni.

4.3 Inquinamento acustico

Alcune emissioni acustiche dell'apparecchio sono inevitabili. Spostare il lavoro rumoroso in determinati periodi consentiti. Osservare periodi di riposo e limitare le ore di lavoro al minimo. Per la propria sicurezza personale e per proteggere le persone che lavorano nelle vicinanze è necessario indossare una protezione dell'udito adeguata.

4.4 Indicazioni di sicurezza su batteria e caricatore

- Per la ricarica, rimuovere le batterie dall'apparecchio.
- Non inserire nell'apparecchio batterie di tipi diversi o batterie nuove insieme a batterie usate.
- Quando si inseriscono le batterie nell'apparecchio, assicurarsi che la polarità sia corretta.

- Rimuovere le batterie dall'apparecchio se si intende immagazzinarlo per un lungo periodo.
- Evitare di cortocircuitare i morsetti di collegamento dell'apparecchio o della batteria.

Istruzioni per l'uso

Osservare le indicazioni di sicurezza relative a batteria e caricabatterie contenute nelle istruzioni per l'uso separate.

Vedere:

- Istruzioni per l'uso 443130: batterie
- Istruzioni per l'uso 443131: caricabatterie

5 MONTAGGIO

3.22 Li easy, 3.82 Li easy

Montaggio: vedere le figure per "easy" da (00) a (06).

38.2 Li comfort, 382 Li premium

Montaggio: vedere le figure per "comfort" da (00) a (06) e per "premium" da (00) a (06).

⚠ ATTENZIONE! Pericoli dovuti a montaggio incompleto! L'utilizzo di un apparecchio non completamente montato può avere come conseguenza lesioni gravi.

- Far funzionare l'apparecchio solo quando è completamente montato.
- Inserire le batterie nell'apparecchio soltanto quando è completamente montato.

6 MESSA IN FUNZIONE

6.1 Caricare la batteria

i AVVISO Tenere presente le informazioni dettagliate contenute nei manuali separati sulla batteria e sul caricabatterie.

6.2 Inserimento e rimozione delle batterie (05)

Il tosaerba funziona solamente se sono inserite entrambe le batterie.

È possibile impiegare batterie con stati di carica diversi.

ATTENZIONE! Pericolo di danneggiamento delle batterie. Se le batterie rimangono nell'apparecchio dopo l'uso, possono subire danni.

- Subito dopo l'uso estrarre le batterie dall'apparecchio e conservarle in un luogo protetto dal gelo.
- Inserire le batterie nell'apparecchio solo subito prima dell'inizio del lavoro.

Inserimento della batteria

1. Sollevare (05/a) il coperchio del vano batteria (05/1).
2. Batteria 1 e 2: inserire la batteria da sopra in uno degli appositi scomparti (05/2) finché non si blocca in posizione.
3. Richiudere il coperchio del vano batteria.

Rimozione della batteria

1. Premere il tasto di sblocco sulla batteria e tenerlo premuto.
2. Estrarre la batteria.

6.3 Inserimento e disinserimento dell'alimentazione (06)

L'interruttore a chiave consente di inserire e disinserire l'alimentazione del piatto di taglio. L'interruttore a chiave viene azionato con la chiave di sicurezza.

⚠ ATTENZIONE! Pericolo di infortunio! L'accensione involontaria può causare gravi infortuni.

- Sempre prima delle pause e della manutenzione: Per spegnere l'alimentazione, ruotare la chiave di sicurezza in posizione Off, quindi scollegarla.

Inserimento dell'alimentazione

1. Aprire il coperchio del vano batteria.
2. Inserire la chiave di sicurezza (06/1) nell'interruttore a chiave.
3. Ruotare (06/a) la chiave di sicurezza in posizione On (pos. I). In questo modo si fornisce la tensione di esercizio all'apparecchio, che però non è ancora in funzione.
4. Richiudere il coperchio del vano batteria.
5. Accensione dell'apparecchio: vedere *capitolo 7.8 "Avvio e arresto del piatto di taglio (19, 20)*", pagina 108*.

Disinserimento dell'alimentazione

1. Ruotare (06/b) la chiave di sicurezza in posizione Off (pos. 0) ed estrarla.

- Subito dopo l'uso estrarre le batterie dall'apparecchio, ricaricarle e conservarle in un luogo protetto dal gelo. Reinscrivere le batterie nell'apparecchio solo subito prima dell'uso successivo.

6.4 Accensione e spegnimento del cockpit*

* a seconda del modello, vedere i dati tecnici.

Condizione necessaria: entrambe le batterie sono inserite.

Accensione del cockpit

- Premere il tasto On/Off (04/3) sul cockpit.

Spegnimento del cockpit

- Premere il tasto On/Off (04/3) sul cockpit. Se non viene utilizzato per più di 10 minuti, il cockpit si spegne automaticamente.

7 UTILIZZO

⚠ ATTENZIONE! Pericolo di lesioni! Dispositivi di sicurezza e di protezione difettosi o disattivati possono avere come conseguenza lesioni gravi.

- Prima dell'accensione verificare che tutti i dispositivi di sicurezza e di protezione siano presenti e funzionanti.

7.1 Regolazione dell'altezza di taglio

⚠ CAUTELA! Pericolo di lesioni da taglio. Pericolo di lesioni da taglio al contatto con il piatto di taglio in movimento.

- Regolare l'altezza di taglio solo a motore spento e piatto di taglio fermo.

7.1.1 Regolazione dell'altezza di taglio (07) – easy e comfort

- Tirare (07/a) la leva (07/1) verso l'esterno per sbloccarla e tenerla ferma.
 - Se l'erba è bassa, spingere la leva in direzione della ruota anteriore (07/b).
 - Se l'erba è più alta, spingere la leva in direzione del cesto di raccolta (07/b).
- Rilasciare la leva finché non si innesta nella posizione desiderata.

L'altezza di taglio impostata è visibile sulla ruota anteriore sinistra.

7.1.2 Regolazione dell'altezza di taglio (08) – premium

- Premere (08/a) il pulsante di sblocco (08/1).

- Agire sull'impugnatura (08/2) per sollevare il tosaerba o premerlo verso il basso fino a raggiungere l'altezza di taglio desiderata (08/b).
- Il tosaerba deve bloccarsi sull'altezza desiderata.

L'altezza di taglio impostata è visibile sulla ruota anteriore sinistra.

7.2 Falcatura con cesto di raccolta (09, 10)

L'apparecchio può essere utilizzato con o senza il cesto di raccolta.

Aggancio del cesto di raccolta

- Accertarsi che l'apparecchio sia spento e che il piatto di taglio sia fermo.
- Sollevare (09/a) il deflettore (09/1).
- Agganciare (09/b) il cesto di raccolta nei supporti (09/2).
- Rilasciare il deflettore.

Controllo del livello di riempimento

Durante la falciatura, l'indicatore del livello di riempimento (10/1) viene spinto dal flusso d'aria verso l'alto (10/a). Se il cesto di raccolta (10/2) è pieno, l'indicatore di livello si trova sul cesto (10/b). Il cesto di raccolta deve essere svuotato.

Sgancio e svuotamento del cesto di raccolta

⚠ CAUTELA! Pericolo di lesioni da taglio. Pericolo di lesioni da taglio al contatto con il piatto di taglio in movimento.

- Rimuovere il cesto di raccolta soltanto quando il piatto di taglio è fermo.
- Accertarsi che l'apparecchio sia spento e che il piatto di taglio sia fermo.
 - Sollevare il deflettore (09/1).
 - Sganciare il cesto di raccolta (09/2) dai supporti e rimuoverlo tirandolo all'indietro.
 - Svuotare il cesto di raccolta.
 - Pulire i fori di sfiato (09/3) dell'indicatore del livello di riempimento.
 - Agganciare il cesto di raccolta (vedere sopra).
- #### 7.3 Falcatura senza cesto di raccolta (26)
- L'apparecchio può essere utilizzato senza il cesto di raccolta. Per evitare un intasamento della bocchetta di espulsione è necessario modificare leggermente la posizione del deflettore.
- Accertarsi che l'apparecchio sia spento e che il piatto di taglio sia fermo.
 - Sollevare (26/a) il deflettore (26/1).

3. Sollevare (26/b) il supporto ribaltabile (26/2) finché non si blocca in posizione.
4. Rilasciare il deflettore.

7.4 Falcatura con rullo per prato (11)*

* a seconda del modello, vedere i dati tecnici.

La falciatura con il rullo per prato consente di realizzare sull'erba un elegante motivo a strisce.

1. Falcicare con il tosaerba procedendo in su e in giù lungo tracciati uniformi.

7.5 Pacciamatura con tassello di pacciamatura (12, 13)*

* a seconda del modello, vedere le istruzioni di montaggio.

Con la pacciamatura il materiale tagliato non viene raccolto ma resta sull'erba. La pacciamatura protegge il suolo dall'aridità e gli fornisce sostanze nutritive. I migliori risultati si ottengono con un taglio periodico di circa 2 cm. Solo l'erba giovane con tessuto fogliare molle marcisce rapidamente.

- Altezza dell'erba prima della pacciamatura: max. 8 cm
- Altezza dell'erba dopo la pacciamatura: min. 4 cm

AVVISO Regolare la velocità di pacciamatura, non andare troppo veloce.

Montaggio del tassello di pacciamatura (12)

CAUTELA! Pericolo di lesioni da taglio.

Pericolo di lesioni da taglio al contatto con il piatto di taglio in movimento.

- Spegner l'apparecchio ed estrarre la chiave a tubo di sicurezza prima di inserire o rimuovere il tassello di pacciamatura.

1. Spegner l'apparecchio: ruotare la chiave di sicurezza in posizione Off (pos. 0) ed estrarla.
2. Sganciare il cesto di raccolta.
3. Sollevare il deflettore (12/1) e inserire (12/a) il tassello di pacciamatura (12/2) nella bocchetta di espulsione (12/3). Il blocco deve scattare in posizione.

ATTENZIONE! Pericolo di danneggiamento all'apparecchio. Se il tassello di pacciamatura non si incastra, il tassello e la falciatura possono essere danneggiati.

- Assicurarsi che il blocco sia incastrato.

Rimozione del tassello di pacciamatura (13)

1. Spegner l'apparecchio: ruotare la chiave di sicurezza in posizione Off (pos. 0) ed estrarla.
2. Sollevare il deflettore.
3. Allentare (13/a) il blocco (13/1) sul tassello di pacciamatura.
4. Estrarre (13/b) il tassello di pacciamatura (13/2).

7.6 Regolazione della stegola in funzione della statura*

* a seconda del modello, vedere i dati tecnici.

7.6.1 Regolazione della stegola – easy (14)

1. Su entrambi i lati della stegola:
 - Svitare la vite per la regolazione in altezza (14/1).
 - Estrarre la vite (14/2).
2. Spingere (14/a) il manico superiore (14/3) fino al foro successivo sul manico inferiore (14/4).
3. Procedendo secondo la sequenza inversa, serrare nuovamente il manico superiore.

7.6.2 Regolazione della stegola – comfort (15, 24)

1. Aprire (15/a) i tenditori rapidi (15/1).
2. Far ruotare (15/b) la stegola (15/2) sui giunti girevoli/a scatto (15/3) fino a raggiungere l'altezza desiderata.
3. Osservare le frecce di marcatura (24/1).
4. Allineare i dischi in plastica (24/2) e richiudere i tenditori rapidi.

7.6.3 Regolazione della stegola – premium (16)

Parte superiore della stegola

1. Aprire i tenditori rapidi (16/1).
2. Tirare verso l'alto o premere verso il basso (16/a) la parte superiore della stegola (16/2) fino a ottenere l'altezza desiderata.
3. Richiudere i tenditori rapidi.

7.7 Ripiegamento ed estensione della stegola*

* a seconda del modello, vedere i dati tecnici.

Dopo aver ripiegato la stegola è possibile ribaltare l'apparecchio sul lato posteriore per pulire facilmente il piatto di taglio. L'apparecchio può anche essere immagazzinato in questa posizione per risparmiare spazio.

⚠ CAUTELA! Pericolo di schiacciamento.

Le dita e altre parti del corpo si possono schiacciare tra le parti libere della stegola.

- Tenere saldamente le parti libere della stegola.
- Non tenere le dita o altre parti del corpo tra le parti sciolte.

7.7.1 Ripiegamento ed estensione della stegola – comfort (17, 24)**Ripiegamento della stegola**

1. Allentare i tenditori rapidi superiori (17/1) e ripiegare verso il basso la parte superiore della stegola.
2. Allentare i tenditori rapidi inferiori (17/2) fino a ripiegare in avanti in posizione orizzontale l'intera stegola.
3. Allineare i dischi in plastica (24/2) e richiudere tutti i tenditori rapidi.

Estensione della stegola

Procedere secondo la sequenza inversa.

7.7.2 Ripiegamento ed estensione della stegola – premium (18, 25)**Ripiegamento della stegola**

1. Allentare i tenditori rapidi superiori (18/1) e far rientrare la parte superiore della stegola fino a battuta.
2. Allentare i tenditori rapidi inferiori (18/2) fino a ripiegare in avanti in posizione orizzontale la parte inferiore della stegola.
3. Allineare i dischi in plastica (25/2) e richiudere tutti i tenditori rapidi.

Estensione della stegola

Procedere secondo la sequenza inversa.

7.8 Avvio e arresto del piatto di taglio (19, 20)*

* a seconda del modello, vedere i dati tecnici.

Avviare il piatto di taglio solo su una superficie piana e non nell'erba alta. La superficie deve essere libera da corpi estranei, ad es. pietre. Non sollevare né inclinare l'apparecchio per avviarlo.

Avvio del piatto di taglio

1. Se non è ancora stato fatto: inserire l'alimentazione (vedere capitolo 6.3 "Inserimento e disinserimento dell'alimentazione (06)", pagina 105).
2. Premere il pulsante di avvio (19/1, 20/1) e tenerlo premuto.

3. Tirare (19/a, 20/a) l'impugnatura di sicurezza (19/2, 20/2) verso la stegola (19/3, 20/3). Il motore e il piatto di taglio vengono avviati.
4. Rilasciare il pulsante di avvio continuando a tenere ferma l'impugnatura di sicurezza.

ⓘ AVVISO L'impugnatura di sicurezza non si blocca in posizione da sé. Deve essere tenuta ferma sulla stegola per tutta la durata del lavoro.

Arresto del piatto di taglio

1. Rilasciare l'impugnatura di sicurezza. Questa torna automaticamente nella posizione iniziale.
2. Attendere l'arresto del piatto di taglio.
3. Disinserire l'alimentazione (vedere capitolo 6.3 "Inserimento e disinserimento dell'alimentazione (06)", pagina 105).

⚠ CAUTELA! Pericolo di lesioni da taglio.

Pericolo di lesioni da taglio al contatto con il piatto di taglio in movimento.

- Attendere l'arresto del piatto di taglio.
- Prima di qualsiasi intervento di manutenzione e cura: Spegnerne l'apparecchio e attendere l'arresto del piatto di taglio. Estrarre la chiave di sicurezza e rimuovere le batterie.

7.9 Verifica dello stato di carica delle batterie (21, 22)*

* a seconda del modello, vedere i dati tecnici.

- easy e comfort: gli indicatori di carica per batteria 1 (21/1) e batteria 2 (21/2) si trovano in basso sull'alloggiamento.
- premium: gli indicatori di carica per batteria 1 (22/1) e batteria 2 (22/2) si trovano sul cockpit.

L'indicatore di carica è costituito da 4 LED per ogni batteria. La luce dei LED è fissa o lampeggiante a seconda dello stato di carica.

LED	Stato di carica
4 LED accesi fissi.	Batteria completamente carica.
3 LED accesi fissi.	Batteria carica al 75%.
2 LED accesi fissi.	Batteria carica al 50%.
1 LED acceso fisso.	Batteria carica al 25%.

LED	Stato di carica
1 LED lampeggiante.	Batteria quasi scarica. L'apparecchio sta per spegnersi.

7.10 Attivazione e disattivazione della modalità Eco (23)*

* a seconda del modello, vedere i dati tecnici.

Nella modalità Eco la lama di taglio gira più lentamente. Di conseguenza aumenta la durata di funzionamento delle batterie.

1. Accendere il cockpit (vedere capitolo 6.4 "Accensione e spegnimento del cockpit*", pagina 106).
2. Per attivare la modalità Eco: premere il tasto "Modalità Eco" (23/1). Il LED (23/2) si accende.
3. Per disattivare la modalità Eco: premere nuovamente il tasto "Modalità Eco". Il LED si spegne.

8 INDICAZIONI DI LAVORO

Osservare le indicazioni di sicurezza!

AVVISO Rispettare le norme locali sugli orari in cui è consentito usare un tosaerba.

- Fare attenzione ad eventuali oggetti presenti nell'erba e rimuoverli dalla zona di lavoro.
- Usare il tosaerba solo in buone condizioni di luce.
- Lavorare soltanto con lame affilate.
- Manovrare l'apparecchio solo per mezzo della stegola.
- Spostarsi con l'apparecchio solo a passo d'uomo.
- Spostare sempre l'apparecchio in direzione trasversale rispetto ai pendii. Non utilizzare il tosaerba in salita o in discesa né su pendenze con inclinazione superiore a 10°. Prestare maggiore attenzione quando si cambia direzione di lavoro.

Prestazioni di taglio e durata utile delle batterie

- Le prestazioni di taglio e la superficie che può essere tosata dipendono dalle proprietà del manto erboso. Fattori come lunghezza e densità dell'erba, altezza di taglio selezionata o un prato bagnato influenzano le prestazioni di taglio.

- Un tempo di esercizio ottimale si ottiene con la falciatura frequente per mantenere l'erba bassa.
- Frequenti accensioni e spegnimenti del tosaerba durante la falciatura e batterie non completamente cariche riducono le prestazioni di taglio.
- Per ottimizzare le prestazioni di taglio si consiglia di falciare spesso il prato, impostare un'altezza di taglio elevata e spostare l'apparecchio a passo d'uomo.

AVVISO Per allungare la durata utile è possibile acquistare delle batterie supplementari.

Consigli per la falciatura

- Mantenere costante l'altezza di taglio, compresa tra 3 – 5 cm, senza superare la metà dell'altezza dell'erba.
- Non sovraccaricare il tosaerba! Se l'erba è alta e folta e il numero di giri del motore si abbassa notevolmente, aumentare l'altezza di taglio e ripetere più volte la falciatura.
- Vento e sole possono asciugare il prato dopo la falciatura, quindi tagliare nel tardo pomeriggio.

9 MANUTENZIONE E CURA

ATTENZIONE! Pericolo di lesioni da taglio. Pericolo di tagli in caso di contatto con parti taglienti, parti in movimento e utensili da taglio.

- Prima di eseguire lavori di manutenzione, cura e pulizia spegnere sempre l'apparecchio. Rimuovere le batterie.
- Durante i lavori di manutenzione, cura e pulizia indossare sempre dei guanti protettivi.

9.1 Lavori di manutenzione regolari

- Assicurarsi che tutti i dadi, i bulloni e le viti siano serrati e che l'apparecchio si trovi in buone condizioni operative.
- Controllare regolarmente il cesto di raccolta per verificarne il funzionamento e l'usura.

9.2 Pulire l'apparecchio e il piatto di taglio

ATTENZIONE! Pericolo da umidità. L'acqua nell'apparecchio provoca cortocircuiti e la distruzione dei componenti elettrici.

- Non spruzzare acqua sull'apparecchio.
- Per la pulizia utilizzare soltanto un pennello o una spazzola.

1. Arrestare il motore.

2. Estrarre le batterie.
3. Sganciare il cesto di raccolta.
4. Assicurarsi che il supporto ribaltabile (26/2) sia chiuso (26/c).
5. Ripiegare la stegola (vedere capitolo 7.7 "Ripiegamento ed estensione della stegola*", pagina 107).
6. Ribaltare* l'apparecchio e ripulire il piatto di taglio.

* *comfort und premium: appoggiare l'apparecchio sul lato posteriore (27).*

9.3 Controllare e sostituire la lama di taglio

⚠ ATTENZIONE! Gravi lesioni a causa di parti della lama scagliate. Una lama usurata, crepata o danneggiata può rompersi e i suoi pezzi possono diventare proiettili pericolosi.

- Controllare regolarmente se la lama è danneggiata.
- Non utilizzare il tosaerba se la lama è usurata o danneggiata.
- Far affilare o sostituire le lame di taglio spuntate o danneggiate solo da un centro di assistenza AL-KO o da un rivenditore autorizzato.
- Per evitare vibrazioni le lame e le viti delle lame devono essere sempre sostituite insieme.
- La lama di taglio riaffilata deve essere equilibrata. Lame di taglio sbilanciate comportano forti vibrazioni e danni all'apparecchio.

9.4 Lavori di riparazione

⚠ ATTENZIONE! Pericolo di infortunio in caso di lavori di riparazione. Lavori di riparazione inappropriati possono causare lesioni gravi e danneggiare l'apparecchio.

- Fare eseguire gli interventi di riparazione solo presso le stazioni di servizio del produttore o da aziende specializzate autorizzate!

Rivolgersi a un centro di assistenza del produttore nei seguenti casi:

- Il motore non parte più.
- L'apparecchio è passato su un ostacolo.
- La lama di taglio e/o l'albero motore sono piegati.
- L'apparecchio vibra e si muove in modo irregolare.
- Le batterie sono scadute o danneggiate.

10 SUPPORTO IN CASO DI ANOMALIE

⚠ CAUTELA! Pericolo di lesioni. Le parti taglienti e mobili dell'apparecchio possono causare lesioni.

- Durante i lavori di manutenzione, cura e pulizia indossare sempre dei guanti di protezione!

ℹ AVVISO In caso di guasti non elencati in questa tabella o che non si è in grado di eliminare personalmente, rivolgersi al nostro servizio clienti.

Guasto	Causa	Rimedio
Il motore non gira.	L'alimentazione sull'interruttore a chiave è disattivata.	Attivare l'alimentazione sull'interruttore a chiave.
	La batteria è assente o non è montata correttamente.	Montare correttamente la batteria.
	La batteria è scarica.	Caricare la batteria.
	La lama di taglio è bloccata.	<ul style="list-style-type: none"> ■ Eliminare il problema alla lama. ■ Avviare il tosaerba su erba bassa.
	Cavo o interruttore difettoso.	Non utilizzare l'apparecchio! Rivolgersi al centro di assistenza del produttore.
Il motore perde potenza.	La batteria è scarica.	Caricare la batteria.
	La lama non è più affilata.	Far affilare la lama presso un centro di assistenza del produttore.

Guasto	Causa	Rimedio
	Troppa erba nello scarico.	<ul style="list-style-type: none"> ■ Rimuovere l'erba. ■ Pulire il deflettore.
Il motore si ferma durante la falciatura.	La lama non è più affilata.	Far affilare la lama presso un centro di assistenza del produttore.
	Il motore è sovraccarico.	Spegnere il tosaerba a batteria, posizionarlo su una superficie piana o su erba bassa e riavviarlo.
Il cesto di raccolta non si riempie a sufficienza	Il prato è umido.	Lasciare asciugare il prato.
	Cesto di raccolta bloccato.	Pulire la griglia del cesto di raccolta.
	Troppa erba nel canale di espulsione o nell'alloggiamento.	<ul style="list-style-type: none"> ■ Pulire il canale di espulsione / l'alloggiamento. ■ Correggere l'altezza di taglio.
	La lama non è più affilata.	Far affilare la lama presso un centro di assistenza del produttore.
La durata utile della batteria cala in modo evidente.	Altezza di taglio troppo bassa.	Impostare un'altezza di taglio superiore.
	L'erba è troppo alta o troppo umida.	Migliorare le condizioni: lasciare asciugare, impostare un'altezza di taglio superiore.
	La velocità di falciatura è troppo elevata.	<ul style="list-style-type: none"> ■ Ridurre la velocità di falciatura. ■ Pulire il canale di espulsione / l'alloggiamento; la lama di taglio deve ruotare liberamente.
	Falciatura con cesto di raccolta pieno.	Svuotare il cesto di raccolta e pulire il canale di espulsione.
	La vita operativa della batteria è terminata.	Sostituire la batteria. Utilizzare solo accessori originali del produttore.
Non si riesce a caricare la batteria.	I contatti della batteria sono sporchi.	<p>Pulire i contatti della batteria con un oggetto non metallico e spruzzarli con un spray per contatti.</p> <p>Attenzione: <i>non cortocircuitare i contatti della batteria con un oggetto metallico!</i></p>
	Batteria o caricabatterie difettosi.	Ordinare i ricambi dal produttore.
	La batteria è surriscaldata.	Lasciare raffreddare la batteria.
Il cockpit è acceso ma il motore non gira.	L'alimentazione sull'interruttore a chiave è disattivata.	Attivare l'alimentazione sull'interruttore a chiave.

11 TRASPORTO

Prima del trasporto adottare le misure seguenti:

1. Spegnerne l'apparecchio.
2. Rimuovere le batterie dall'apparecchio.
3. Imballare le batterie come prescritto (v. sotto).

f AVVISO L'energia nominale della batteria è superiore a 100 Wh! Attenersi quindi alle direttive di trasporto che seguono!

La batteria agli ioni di litio in dotazione è soggetta alla legge sulle merci pericolose ma può essere trasportata in condizioni semplificate:

- La batteria può essere trasportata sulla strada dall'utente privato senza ulteriori requisiti se imballata per la vendita al dettaglio e il trasporto è utilizzato per scopi privati.
- Anche gli utenti aziendali che eseguono il trasporto in relazione alla propria attività principale (ad es. forniture da e per cantieri o manifestazioni) possono trarre beneficio da questa semplificazione.

Nei due casi suddetti si devono prendere le misure obbligatorie per prevenire la fuoriuscita del contenuto. Negli altri casi i devono essere rigorosamente rispettati i regolamenti in materia di trasporto di merci pericolose. Il mancato rispetto comporta sanzioni severe per il mittente ed eventualmente per il vettore.

Ulteriori informazioni sui trasporti e spedizioni

- Le batterie agli ioni di litio devono essere trasportate o spedite solo se non sono danneggiate!
- Per il trasporto della batteria utilizzare solo la scatola originale o un cartone per merci pericolose (non richiesto per batterie con potenza nominale inferiore a 100 Wh).
- Incollare i terminali aperti della batteria per evitare un corto circuito.
- Fissare la batteria all'interno del pacchetto per evitare lo scivolamento e danni alla batteria.
- Apporre la corretta etichettatura e la documentazione della spedizione per il trasporto e la spedizione (ad es., per corriere o spedizione).
- Informarsi se è possibile un trasporto con il servizio scelto e mostrare la spedizione.

Si consiglia di consultare un esperto per preparare la spedizione. Osservare anche eventuali ulteriori direttive nazionali.

12 CONSERVAZIONE

Dopo ogni utilizzo, pulire a fondo l'apparecchio e, se presenti, montare tutte le coperture di protezione. Conservare l'apparecchio in un luogo asciutto dotato di lucchetto e al di fuori della portata dei bambini.

12.1 Immagazzinaggio del tosaerba a batteria

⚠ CAUTELA! Pericolo di infortunio! Se l'apparecchio è accessibile ai bambini e a persone non autorizzate durante la conservazione, può causare lesioni.

- Conservare l'apparecchio asciutto e non accessibile a bambini e a persone non autorizzate.
- Immagazzinare l'apparecchio solo se le batterie sono state rimosse.

1. Spegnerne l'apparecchio: rimuovere la chiave di sicurezza.
2. Impostare l'altezza di taglio sul livello massimo.
3. Estrarre le batterie.
4. Lasciare raffreddare il motore.
5. Pulire a fondo l'apparecchio.
6. Strofinare tutte le parti metalliche con un sottile strato di olio o silicone per proteggerle dalla corrosione.
7. Ripiegare la stegola.
8. Riporre l'apparecchio in un luogo asciutto, pulito e protetto dal gelo. Coprire con un telo traspirante a protezione dalla polvere. Non utilizzare involucri di plastica per evitare l'accumulo di umidità.

12.2 Immagazzinare la batteria e il caricabatteria

f AVVISO Tenere presente le informazioni dettagliate contenute nei manuali separati sulla batteria e sul caricabatterie.

13 SMALTIMENTO

Note sulla legge sulle apparecchiature elettriche ed elettroniche (ElektroG)



- Le apparecchiature elettriche ed elettroniche non appartengono ai rifiuti domestici, ma devono essere portati presso una raccolta o smaltimento dei rifiuti separati!
- Prima della consegna devono essere rimossi pile o batterie usati che non sono installati in modo permanente sulla vecchia unità! Lo smaltimento è regolato dalla legge sulle batterie.
- I proprietari o gli utilizzatori di apparecchiature elettriche ed elettroniche sono tenuti per legge alla restituzione dopo l'uso.
- È responsabilità dell'utente finale cancellare i propri dati personali presenti sul vecchio apparecchio da smaltire!

Il simbolo del cestino barrato significa che le apparecchiature elettriche ed elettroniche non possono essere smaltite insieme ad altri rifiuti.

Le apparecchiature elettriche ed elettroniche possono essere depositate gratuitamente nei seguenti punti:

- Servizio pubblico di smaltimento o punti di raccolta (ad es. cantieri comunali)
- Rivenditori di apparecchiature elettriche (fissi oppure online), se i gestori sono obbligati ad accettarli oppure volontariamente il servizio.

Queste affermazioni valgono solo per apparecchi installati e venduti nei Paesi dell'Unione Europea e che sono soggetti alla direttiva europea 2012/19/UE. Nei Paesi al di fuori dell'Unione Europea possono valere disposizioni differenti per lo smaltimento di apparecchi elettrici ed elettronici.

Istruzioni sulla legge sulla batterie (BattG)



- Le batterie usate non appartengono ai rifiuti domestici, ma devono essere portate presso una raccolta o smaltimento dei rifiuti separati!
- Per la rimozione sicura delle batterie dal dispositivo elettrico e per informazioni sul tipo sul sistema chimici, tenere presenti le infor-

mazioni supplementari contenute nelle istruzioni d'uso o di installazione.

- I proprietari o gli utilizzatori di batterie sono tenuti per legge alla restituzione dopo l'uso. La restituzione si limita alla consegna di piccole quantità.

Le batterie usate possono contenere sostanze nocive o metalli pesanti che possono danneggiare l'ambiente e la salute. Un riciclaggio di batterie usate e l'uso delle risorse in esse contenute contribuisce alla protezione di questi due beni importanti.

Il simbolo del cestino barrato significa che le batterie non possono essere smaltite insieme ad altri rifiuti.

Sotto il cestino sono presenti inoltre dei simboli Hg, Cd o Pb, con il significato seguente:

- Hg: La batteria contiene oltre lo 0,0005% di mercurio
- Cd: La batteria contiene oltre lo 0,002 % di cadmio
- Pb: La batteria contiene oltre lo 0,004 % di piombo

Le batterie possono essere depositate gratuitamente nei seguenti punti:

- Servizio pubblico di smaltimento o punti di raccolta (ad es. cantieri comunali)
- rivenditori di batterie
- punto di conferimento del sistema comune di restituzione per batterie esauste di apparecchi
- punto di conferimento del produttore (se non membro del sistema comune di restituzione)

Queste affermazioni valgono solo per batterie vendute nei Paesi dell'Unione Europea e che sono soggetti alla direttiva europea 2006/66/CE. Nei Paesi al di fuori dell'Unione Europea possono valere disposizioni differenti per lo smaltimento delle batterie.

14 SERVIZIO CLIENTI/ASSISTENZA

Per eventuali domande su garanzia, riparazione o pezzi di ricambio si prega di rivolgersi al centro di assistenza AL-KO più vicino. Per reperirlo, consultare il sito Internet all'indirizzo: www.al-ko.com/service-contacts

15 GARANZIA

Elimineremo - a nostra discrezione tramite riparazione o consegna sostitutiva - eventuali difetti di produzione o del materiale dell'apparecchio entro i termini di prescrizione previsti dalla legge per i diritti di ricorso per vizi della cosa. I termini di prescrizione dipendono dalla normativa in vigore nel paese in cui l'apparecchio è stato acquistato.

I termini della garanzia valgono solo nei casi seguenti:

- Osservare le presenti istruzioni per l'uso
- Trattamento corretto
- Utilizzare parti di ricambio originali

La garanzia decade nei casi seguenti:

- Tentativi di riparazione in proprio
- Modifiche tecniche eseguite in proprio
- Uso non conforme alla destinazione

Sono esclusi dalla garanzia:

- danni della vernice da ricondurre alla normale usura
- Parti usurabili che sono contraddistinte sulla scheda ricambi xxxxxx (x) con un riquadro

Il periodo di garanzia inizia con l'acquisto da parte del primo consumatore finale. Fondamentali sono la data e la ricevuta di acquisto. Rivolgersi al proprio rivenditore o al centro di assistenza autorizzato più vicino presentando la presente garanzia e la ricevuta di acquisto originale. La presente dichiarazione di garanzia non altera i diritti derivanti da vizi del prodotto spettanti per legge all'acquirente nei confronti del venditore.

PREVOD ORIGINALNIH NAVODIL**Kazalo vsebine**

1	Posebni varnostni napotki.....	116	7	Upravljanje	122
2	K tem navodilom za uporabo	116	7.1	Nastavitev višine reza.....	122
2.1	Simboli na naslovnici.....	116	7.1.1	Nastavitev višine reza (07) – easy in comfort.....	122
2.2	Razlaga znakov in opozorilne besede	116	7.1.2	Nastavitev višine reza (08) – pre- mium	122
3	Opis izdelka	116	7.2	Košnja s košaro za travo (09, 10).....	122
3.1	Namenska uporaba.....	116	7.3	Košnja brez košare za travo (26).....	123
3.2	Možna predvidljiva napačna raba	117	7.4	Košnja z valjem za travo (11)*	123
3.3	Preostala tveganja	117	7.5	Mulčenje s klinom za mulčenje (12, 13)*	123
3.4	Varnostne naprave in zaščita.....	117	7.6	Prilagajanje upravljalnega ročaja na telesno višino*	123
3.5	Simboli na napravi.....	117	7.6.1	Prilagajanje upravljalnega ročaja – easy (14).....	123
3.5.1	Varnostne oznake.....	117	7.6.2	Prilagajanje upravljalnega ročaja – comfort (15, 24).....	124
3.5.2	Oznake za upravljanje	118	7.6.3	Prilagajanje upravljalnega ročaja – premium (16).....	124
3.6	Pregledi izdelkov	118	7.7	Zapiranje ali odpiranje upravljalnega ročaja*	124
3.6.1	Pregled izdelkov (01) – easy	118	7.7.1	Zapiranje ali odpiranje upravljal- nega ročaja – comfort (17, 24).....	124
3.6.2	Pregled izdelka (02, 03) – com- fort in premium.....	118	7.7.2	Zapiranje in odpiranje upravljal- nega ročaja – premium (18, 25).....	124
3.7	Obseg dobave.....	119	7.8	Zagon in izklop kosilnice (19, 20)*	124
3.8	»maxRun« – upravljalna plošča (04)*	119	7.9	Preverjanje stanja napoljenosti aku- mulatorskih baterij (21, 22)*.....	125
4	Varnostni napotki	119	7.10	Vklop in izklop varčnega načina (23)*	125
4.1	Napotki za varnost za kosilnico	119	8	Napotki za delo.....	125
4.1.1	Usposabljanje	119	9	Vzdrževanje in nega	125
4.1.2	Pripravljalni ukrepi	119	9.1	Redna vzdrževalna dela	126
4.1.3	Ravnanje	119	9.2	Čiščenje aparata in kosilne naprave...	126
4.1.4	Vzdrževanje in skladiščenje	120	9.3	Preverite nož in ga obnovite	126
4.2	Obremenitve zaradi vibracij.....	120	9.4	Popravila.....	126
4.3	Obremenitev zaradi hrupa.....	121	10	Pomoč pri motnjah	126
4.4	Varnostni napotki za akumulatorsko baterijo in polnilnik.....	121	11	Transport.....	128
5	Montaža	121	12	Skladiščenje	128
6	Zagon.....	121	12.1	Skladiščenje akumulatorske kosilnice	128
6.1	Napolnite akumulatorsko baterijo	121			
6.2	Vstavljanje in odstranjevanje akumu- latorskih baterij (05).....	121			
6.3	Vklop in izklop napajanja (06)	122			
6.4	Vklop in izklop upravljalne plošče*	122			

12.2 Skladiščenje akumulatorske baterije in polnilnika	129
13 Odstranjevanje	129
14 Servisna služba/servis	129
15 Garancija	130

1 POSEBNI VARNOSTNI NAPOTKI




To napravo lahko otroci, stari 8 let in več, ter osebe z zmanjšanimi telesnimi, čutilnimi in duševnimi sposobnostmi ali s pomanjkanjem izkušenj in znanja uporabljajo samo pod nadzorom ali če so poučeni o varni uporabi naprav in s tem povezanih nevarnostih. Otroci se ne smejo igrati z napravo. Otroci ne smejo brez nadzora izvajati čiščenja in uporabniškega vzdrževanja.

Potrebe oseb z zelo velikimi in kompleksnimi omejitvami morda presegajo tukaj opisane napotke.

2 K TEM NAVODILOM ZA UPORABO

- Nemška različica je izvirnik navodil za uporabo. Različice v vseh drugih jezikih so prevodi originalnih navodil za uporabo.
- Navodila za uporabo vedno hranite tako, da jih lahko uporabite, kadar boste potrebovali informacije o napravi.
- Napravo izročite drugim osebam samo skupaj s temi navodili za uporabo.
- Preberite in upoštevajte varnostne napotke in opozorila v teh navodilih za uporabo.

2.1 Simboli na naslovnici

Simbol	Pomen
	Pred zagonom obvezno pozorno preberite ta navodila za uporabo. To je pogoj za varno delo in nemoteno delovanje.
	Navodila za uporabo
	Z litij-ionskimi akumulatorskimi baterijami delajte previdno! Upoštevajte zlasti napotke za transport, skladiščenje in odstranjevanje v teh navodilih za uporabo!

2.2 Razlaga znakov in opozorilne besede

⚠ NEVARNOST! Označuje neposredno nevarno situacijo, ki bo ob neupoštevanju opozorila povzročila smrt ali hude telesne poškodbe.

⚠ OPOZORILO! Označuje možno nevarno situacijo, ki lahko ob neupoštevanju opozorila povzroči smrt ali hude telesne poškodbe.

⚠ PREVIDNO! Označuje možno nevarno situacijo, ki lahko ob neupoštevanju opozorila povzroči manjše ali zmerne telesne poškodbe.

⚠ POZOR! Označuje situacijo, ki lahko ob neupoštevanju opozorila povzroči materialno škodo.

i NAPOTEK Posebni napotki za boljše razumevanje in ravnanje.

3 OPIS IZDELKA

Ta navodila za uporabo opisujejo različne modele ročno vodenih akumulatorskih kosilnic z različno opremo. Oprema posameznih modelov je prikazana v tehničnih podatkih.

Nekateri modeli so opremljeni z valjem za trato. Z enakomernim premikanjem sem ter tja pri košnji na vaši trati ustvarjate eleganten progast vzorec.

Napravo je dovoljeno uporabljati samo z litij-ionsko akumulatorsko baterijo in polnilniki, navedenimi v tehničnih podatkih. Za nadaljnje informacije o akumulatorskih baterijah in polnilnikih glejte ločena navodila:

- Navodila za uporabo 443130: Akumulatorske baterije
- Navodila za uporabo 443131: Polnilniki

⚠ POZOR! Nevarnost poškodb naprave in akumulatorske baterije. Če se naprava uporablja z neustreznimi akumulatorskimi baterijami, lahko pride do poškodb naprave in akumulatorskih baterij.

- Napravo uporabljajte samo s predpisanimi akumulatorskimi baterijami.

3.1 Namenska uporaba

Naprava je namenjena košenju trave in se lahko uporablja samo za suho travo.

Ta naprava je predvidena izključno za domačo rabo. Vsaka druga uporaba, kot tudi nepooblaščen spremembe in dodatki, je uporaba v nasprotju z namembnostjo, ki bo razveljavila garancijo in povzročila izgubo skladnosti ter zavrni tev vsakršne odgovornosti za škodo, ki jo utрпи uporabnik ali druga oseba, s strani proizvajalca.

3.2 Možna predvidljiva napačna raba

Naprava ni zasnovana za komercialno uporabo v javnih parkih in športnih objektih ter za uporabo v kmetijstvu in gozdarstvu.

- Naprave ne uporabljajte v dežju ali na vlažni travi.
- Varnostnih naprav ne smete demontirati ali premestiti.

3.3 Preostala tveganja

Tudi pri strokovni uporabi naprave vedno ostanejo določena preostala tveganja, ki jih ni mogoče izključiti. Iz vrste in zgradbe naprave je mogoče izpeljati naslednje možne nevarnosti skladno z vsako posamezno uporabo:

- Odmetavanje odrezkov, zemlje in malih kamnov.
- Če ne nosite zaščite za dihala, lahko vdihnete obrezani material.
- Ureznine pri prijemanju vrtečega se rezalnega noža.

3.4 Varnostne naprave in zaščita

⚠ OPOZORILO! Nevarnost telesnih poškodb. Okvarjene in izklopljene varnostne in zaščitne naprave lahko povzročijo hude telesne poškodbe.

- Okvarjene varnostne in zaščitne naprave oddajte v popravilo.
- Varnostnih naprav in zaščite nikoli ne izklaplajte.

Varnostni ključ

Za preprečevanje nenadzorovanega vklopa je naprava opremljena z varnostnim ključem. Pred vzdrževalnimi deli izklopite napravo in vedno izvlecite varnostni ključ.

Varnostni ročaj/varnostni lok

Naprava je opremljena z varnostnim ročajem/varnostnim lokom. V trenutku nevarnosti preprosto spustite varnostni ročaj/varnostni lok. Motor in kosilna naprava se zaustavita.

Tipka za zagon

Da bi lahko s pomočjo varnostnega ročaja/varnostnega loka vklopili motor, je treba pred tem pritisniti tipko za zagon.

Zaščitni pokrov




Zaščitni pokrov varuje npr. pred delci rezanega materiala in kamni, ki jih kosilnica lahko odvrže.

3.5 Simboli na napravi

3.5.1 Varnostne oznake

Simbol	Pomen
	Posebna previdnost pri rokovanju!
	Pred zagonom preberite navodila za uporabo!
	Nevarnost poškodb! Z rokami in nogami ne segajte v bližino kosilne naprave!
	Pred vzdrževalnimi deli in popravili napravo izklopite in izvlecite varnostni ključ!
	Pred vzdrževalnimi deli in popravili napravo izklopite in akumulatorske baterije odstranite iz naprave!
	Nevarnost zaradi izvrženih predmetov!
	Osebe naj se ne zadržujejo v nevarnem območju!
	Pred deli na napravi vedno izvlecite varnostni ključ!
	Nevarnost električnega udara v primeru poškodovanega napajalnega kabla!
	Držite napajalni kabel stran od rezil in ne vozite čezenj!

3.5.2 Oznake za upravljanje

Simbol	Pomen
	Postopek zagona motorja (glejte Poglavje 7.8 "Zagon in izklop kosilnice (19, 20)**", stran 124)
	Če naprave ne uporabljate: Izvlecite varnostni ključ in odstranite akumulatorsko baterijo iz naprave.
	

3.6 Pregledi izdelkov

3.6.1 Pregled izdelkov (01) – easy

Št.	Sestavni del
1	Ročaj
2	Varnostni lok
3	Tipka za zagon
4	Centralna nastavev višine reza
5*	Valj za trato*
6	Rezalni nož
7	Pokrov predala za akumulatorsko baterijo
8	Predal za akumulatorsko baterijo 1 in 2
9	Stikalo s ključem z varnostnim ključem
10	Nosilni ročaj
11	Zaščitni pokrov
12	Indikator napolnjenosti
13	Ročaj košare za travo
14	Košara za travo
Po višini nastavljen upravljalni ročaj, sestavljen iz:	
15	Spodnji ročaj
16	Vijak za nastavev višine
17	Zgornji ročaj
18**	Akumulatorska baterija (2×)**

Št.	Sestavni del
19**	Polnilnik**

* Odvisno od modela, glejte tehnične podatke.

** Odvisno od obsega dobave.

3.6.2 Pregled izdelka (02, 03) – comfort in premium

Št.	Sestavni del
1	Ročaj
2	Varnostni lok
3	Tipka za zagon
4	Centralna nastavev višine reza
5*	Valj za trato*
6	Rezalni nož
7	Pokrov predala za akumulatorsko baterijo
8	Predal za akumulatorsko baterijo 1 in 2
9	Stikalo s ključem z varnostnim ključem
10	Nosilni ročaj
11	Zaščitni pokrov
12	Indikator napolnjenosti
13	Ročaj košare za travo
14	Košara za travo
Po višini nastavljen in zložljiv upravljalni ročaj, sestavljen iz:	
15	Vrtljivi/zaskočni tečaj s hitrim napenjalom
16	Spodnji ročaj
17	comfort: Vrtljivi tečaj s hitrim napenjalom premium: Hitro napenjalno za zgornji ročaj
18	comfort: Zgornji ročaj, vrtljiv premium: Zgornji ročaj, vstaven
19**	Akumulatorska baterija (2×)**
20**	Polnilnik**
21	premium: Upravljalna plošča

* Odvisno od modela, glejte tehnične podatke.

** Odvisno od obsega dobave.

3.7 Obseg dobave

K obsegu dobave spadajo tukaj navedene postavke. Preverite ali so vsebovane vse postavke:

Št.	Sestavni del
1	Kosilnica
2	Košara za travo (ni montirana/delno montirana)*
3	Upravljalni ročaj (ni montiran/delno montiran)*
4	Klin za mulčenje*
5	Akumulatorska baterija**
6	Polnilnik**

* Odvisno od modela, glejte tehnične podatke.

** Glede na številko artikla, glejte tehnične podatke.

3.8 »maxRun« – upravljalna plošča (04)*

* Odvisno od modela, glejte tehnične podatke.

Upravljalni elementi

Št.	Pomen
1	Tipka za zagon
2	Varnostni lok
3	Tipka za vklop/izklop za upravljalno ploščo, z LED lučko stanja
4	Tipka za varčni način, z LED lučko stanja

Prikazi

Št.	Pomen
5	Prikaz stanja napoljenosti akumulatorske baterije 1
6	Prikaz stanja napoljenosti akumulatorske baterije 2

4 VARNOSTNI NAPOTKI

4.1 Napotki za varnost za kosilnico

4.1.1 Usposabljanje

- Temeljito preberite navodila za uporabo. Pred uporabo se seznanite z nastavljalnimi elementi in pravilno uporabo naprave.
- Nikoli ne dovolite, da bi kosilnico uporabljali otroci ali druge osebe, ki ne poznajo navodil za uporabo.

- Otroke je treba nadzorovati, da se z napravo ne bi igrali.
- Otroci ne smejo izvajati čiščenja in vzdrževanja.
- Minimalna starost uporabnika je lahko določena z lokalnimi določili.
- To napravo lahko osebe z zmanjšanimi telesnimi, čutilnimi in duševnimi sposobnostmi ali s pomanjkanjem izkušenj in znanja uporabljajo samo pod nadzorom ali če so poučeni o varni uporabi naprav in s tem povezanih nevarnostih.
- Nikoli ne kosite, če so v bližini druge osebe, zlasti otroci ali živali.
- Pomnite, da je za nesreče z drugimi osebami ali njihovo lastnino odgovoren uporabnik.
- Naprave ne smete uporabljati, če ste pod vplivom alkohola, drog ali zdravil.

4.1.2 Pripravljalni ukrepi

- Pri obratovanju naprave vedno nosite trdne čevlje in dolge hlače. Naprave ne uporabljajte bosí ali v lahkih sandalih. Izogibajte se nošenju ohlapnih oblačil ali oblačil z visečimi vrvicami ali trakovi.
- Preverite teren, na katerem boste uporabili napravo, in odstranite vse predmete, ki bi jih naprava lahko zgrabila in odvrгла.
- Pred uporabo naprave vedno preverite, ali so rezalni noži, pritrdilni vijaki in celotna rezalna enota obrabljeni ali poškodovani. Obrabljene ali poškodovane rezalne nože in pritrdilne vijake je treba zaradi preprečevanja neuravnoteženosti vedno menjavati v kompletu. Obrabljene ali poškodovane podatkovne ploščice je treba zamenjati.

4.1.3 Ravnanje

- Kosite samo pri dnevni svetlobi ali dobri umetni osvetlitvi.
- Če je mogoče, se izogibajte uporabi naprave na vlažni travi.
- Na pobočju vedno pazite na dobro stabilnost.
- Napravo vodite samo korakoma.
- Kosite prečno na pobočje, nikoli navzgor ali navzdol.
- Posebno pozorni bodite pri menjavi smeri premikanja na pobočju.
- Nikoli ne kosite na čezmerno strmih pobočjih.
- Bodite posebno pozorni pri obračanju kosilnice ali pri vlečenju proti sebi.

- Zaustavite nož(-e), ko je treba kosilnico nagniti zaradi transporta na drugo površino namesto trave in ko premikate kosilnico na površino, ki jo boste kosili, ali z nje.
- Naprave nikoli ne uporabljajte, če so poškodovane varnostne naprave ali varnostna mrežica ali brez nameščenih varnostnih naprav, npr. prestrezne pločevine in/ali naprav za zbiranje trave. Poškodovane zaščitne naprave in pokrove je treba zamenjati, manjkajoče zaščitne naprave in pokrove je treba pravilno montirati.
- Previdno in v skladu z navodili proizvajalca zaženite motor. Pazite na zadostno razdaljo nog od rezalnih nožev.
- Pri zagonu motorja kosilnica ne sme biti nagnjena, razen če je treba kosilnico dvigniti med postopkom. V tem primeru jo dvignite samo toliko, kolikor je absolutno nujno, in dvignite samo stran, ki je obrnjena stran od uporabnika.
- Motorja ne zaženite, ko stojite pred izmetalnim kanalom.
- Nikoli ne segajte z rokami ali nogami pod vrteče se dele. Vedno se zadržujte stran od izmetalne odprtine.
- Naprave nikoli ne dvigujte in ne nosite z delujočim motorjem.
- Izklopite motor in izvlecite varnostni ključ. Prepričajte se, da so vsi premikajoči se deli popolnoma zaustavljeni:
 - ko zapustite kosilnico,
 - preden odstranite oviro ali zamašitev v izmetalnem kanalu,
 - pred preverjanjem in čiščenjem kosilnice oz. pred izvajanjem del na napravi,
 - po stiku s tujkom. Pred ponovnim zagonom in delom s kosilnico preglejte kosilnico glede poškodb in opravite potrebna popravila.
- Če začne kosilnica neobičajno močno vibrirati, je potreben takojšnji pregled:
 - Poiščite poškodbe.
 - Opravite potrebna popravila poškodovanih delov.
 - Poskrbite, da so vse matice, sorniki in vijaki trdno priti.
- Z napravo ne delajte v zahtevnih vremenskih razmerah, zlasti med bližanjem nevihte.

4.1.4 Vzdrževanje in skladiščenje

- Poskrbite, da so vse matice, vijaki in sorniki trdno priti in da je naprava v varnem delovnem stanju.
- Redno pregledujte napravo za zbiranje trave glede obrabe ali zmanjšane funkcionalnosti.
- Zaradi varnosti zamenjajte izrabljene ali poškodovane dele.
- Bodite pozorni na to, da lahko pri napravah z več rezalnimi noži pomikanje enega noža povzroči obračanje drugih nožev.
- Pri nastavitvi naprave pazite na to, da si ne priščipnete prstov med premikajočimi se rezalnimi noži in fiksnimi deli naprave.
- Preden napravo uskladiščite, počakajte, da se motor ohladi.
- Pri vzdrževanju rezalnega noža upoštevajte, da se noži lahko premikajo tudi, če je napajanje izklopljeno.
- Zaradi varnosti zamenjajte izrabljene ali poškodovane dele. Uporabite izključno originalne dele in pribor.

4.2 Obremenitve zaradi vibracij

- **Nevarnost zaradi vibriranja**
Dejanska vrednost izpustov vibracij med uporabo naprave lahko odstopa od vrednosti, ki jo navaja proizvajalec. Upoštevajte naslednje vplivne dejavnike pred uporabo oz. med njo:
 - Ali je naprava uporabljena skladno z namensko uporabo?
 - Ali je material izrezan ali obdelan na pravi način?
 - Ali je naprava v stanju, ustreznem za uporabo?
 - Ali je rezalno orodje pravilno naostreno oz. ali je vgrajeno pravilno rezalno orodje?
 - Ali so ročaji in po potrebi izbirni vibracijski ročaji montirani in ali so trdno povezani z napravo?
- Napravo uporabljajte samo s številom vrtljajev motorja, ki je potrebno za posamezno delo. Izogibajte se maksimalnemu številu vrtljajev motorja, da se zmanjšajo hrup in vibracije.
- Nepravilna uporaba in vzdrževanje lahko povečata hrup in vibriranje naprave. To škoduje zdravju. V tem primeru takoj izklopite napravo in poskrbite, da jo popravi pooblaščen servisna delavnica.
- Stopnja obremenitve zaradi vibracij je odvisna od opravljanega dela oz. uporabe naprave.

Ocenite jo in vključite ustrezne delovne premore. S tem se bistveno zmanjša obremenitev zaradi vibracij skozi celoten čas dela.

- Daljša uporaba naprave uporabnika izpostavlja vibracijam in lahko povzroči težave z obtokom (»bele prste«). Da bi zmanjšali to tveganje, nosite rokavice in skrbite, da so roke tople. Če zaznate simptome »belih prstov«, takoj poiščite zdravniško pomoč. Med temi simptomi so: otrplost, ščemenje, srbenje, bolečina, popuščanje moči, sprememba barve ali stanja kože. Običajno se ti simptomi pokažejo na prstih ali rokah ali pri utripu. Pri nižjih temperaturah se nevarnost poveča.
- Med delovnim dnevom naredite daljše premore, da si lahko opomorete od hrupa in vibracij. Delo načrtujte tako, da je uporaba naprav, ki povzročajo močne vibracije, razporejena na več dni.
- Če med uporabo naprave na rokah zaznate nelagodje ali razbarvanje kože, takoj prekinite delo. Vključite ustrezne delovne premore. Brez ustreznih odmorov lahko pride do sindroma vibracij v roki in dlani.
- Zmanjšajte tveganje izpostavljenosti vibracijam. Vzdržujte napravo v skladu z napotki v navodilih za uporabo.
- Če napravo pogosto uporabljate, se obrnite na svojega trgovca, da si priskrbite protivibracijsko opremo (npr. ročaje).
- Z napravo ne delajte pri temperaturah, nižjih od 10 °C. V delovnem načrtu opredelite, kako je mogoče omejiti obremenitev zaradi vibracij.

4.3 Obremenitev zaradi hrupa

Določeni ravni hrupa zaradi te naprave se ni mogoče izogniti. Dela, pri katerih nastaja veliko hrupa, načrtujte za ure, ko je to dopustno in predvideno. Po potrebi ustavite dela ob času mirovanja in omejite delovni čas na najnujnejše. Za osebno zaščito nosite primerno zaščito za sluh; tudi druge osebe v bližini morajo nositi primerno zaščito za sluh.

4.4 Varnostni napotki za akumulatorsko baterijo in polnilnik

- Akumulatorske baterije pred polnjenjem odstranite iz naprave.
- V napravo ne vstavljajte različnih tipov akumulatorskih baterij ali novih in uporabljenih akumulatorskih baterij skupaj.
- Akumulatorske baterije v napravo vstavite s pravilno polarnostjo.

- Če napravo skladiščite za daljši čas, akumulatorske baterije odstranite iz naprave.
- Priključnih sponk naprave ali akumulatorske baterije ne smete kratkostično vezati.

Navodila za uporabo

Upošteвайте varnostne napotke za akumulatorsko baterijo in polnilnik v ločenih navodilih za uporabo.

Glejte:

- Navodila za uporabo 443130: Akumulatorske baterije
- Navodila za uporabo 443131: Polnilniki

5 MONTAŽA

3.22 Li easy, 3.82 Li easy

Montaža: Glejte slike »easy« (00) do (06).

38.2 Li comfort, 382 Li premium

Montaža: Glejte slike »comfort« (00) do (06) in »premium« (00) do (06).

⚠ OPOZORILO! Nevarnost zaradi nepopolne montaže! Uporaba nepopolno montirane naprave lahko povzroči hude telesne poškodbe.

- Napravo uporabljajte samo, ko je popolnoma montirana!
- Šele ko je naprava popolnoma montirana, vstavite akumulatorski bateriji!

6 ZAGON

6.1 Napolnite akumulatorsko baterijo

ℹ NAPOTEK Za podrobne informacije upoštevajte ločena navodila za uporabo za akumulatorsko baterijo in polnilnik.

6.2 Vstavljanje in odstranjevanje akumulatorskih baterij (05)

Kosilnica deluje samo, če sta vstavljeni obe akumulatorski bateriji.

Vstavite lahko akumulatorski bateriji z različnim stanjem napolnjenosti.

⚠ POZOR! Nevarnost poškodb akumulatorskih baterij. Če ostaneta akumulatorski bateriji po uporabi v napravi, se lahko poškodujeta.

- Takoj po uporabi izvilcite akumulatorski bateriji iz naprave in ju shranite na mestu, ki je zaščiteno pred zmrzovanjem.
- Akumulatorski bateriji vstavite v napravo šele tik pred začetkom dela.

Vstavljanje akumulatorske baterije

1. Odprite (05/a) pokrov predala za akumulatorsko baterijo (05/1).
2. Akumulatorska baterija 1 in 2: Z zgornje strani potisnite akumulatorsko baterijo v predal za akumulatorsko baterijo (05/2), da se zaskoči.
3. Zaprite pokrov predala za akumulatorsko baterijo.

Odstranjevanje akumulatorske baterije

1. Pritisnite in držite tipko za sprostitev na akumulatorski bateriji.
2. Izvlecite akumulatorsko baterijo.

6.3 Vklp in izklp napajanja (06)

S stikalom s ključem lahko napajanje kosilnice vklopite in izklopite. Stikalo s ključem se upravlja z varnostnim ključem.

⚠ OPOZORILO! Nevarnost telesnih poškodb. Nenamerni vklop lahko povzroči hude telesne poškodbe.

- Pred vsakim premorom med delom in pred vzdrževalnimi deli: Za izklp napajanja obrnite varnostni ključ v položaj za izklp (Off) in ga nato izvlecite.

Vklp napajanja

1. Odprite pokrov predala za akumulatorsko baterijo.
2. Varnostni ključ (06/1) vstavite v stikalo s ključem.
3. Varnostni ključ zavrtite v položaj On (pol. I) (06/a). S tem se napravi zagotovi obratovalna napetost, vendar naprava še ne začne delovati.
4. Zaprite pokrov predala za akumulatorsko baterijo.
5. Vklpote napravo: glejte *Poglavje 7.8 "Zagon in izklp kosilnice (19, 20)*", stran 124.*

Izklp napajanja

1. Varnostni ključ zavrtite v položaj Off (pol. 0) (06/b) in ga izvlecite.
2. Takoj po uporabi izvlecite akumulatorski bateriji iz naprave, ju napolnite in shranite na mestu, ki je zaščiteno pred zmrzovanjem. Znova vstavite akumulatorski bateriji v napravo šele tik pred naslednjo uporabo.

6.4 Vklp in izklp upravljalne plošče*

* Odvisno od modela, glejte tehnične podatke.

Pogoj: Obe akumulatorski bateriji sta vstavljeni.

Vklp upravljalne plošče

1. Pritisnite tipko za vklop/izklp (04/3) na upravljalni plošči.

Izklp upravljalne plošče

1. Pritisnite tipko za vklop/izklp (04/3) na upravljalni plošči.

Upravljalna plošča se ob neuporabi po 10 minutah samodejno izklopi.

7 UPRAVLJANJE

⚠ OPOZORILO! Nevarnost telesnih poškodb! Okvarjene in izklopljene varnostne in zaščitne naprave lahko povzročijo hude telesne poškodbe.

- Pred vklopom preverite, da so vse varnostne in zaščitne naprave montirane in delujoče!

7.1 Nastavitev višine reza

⚠ PREVIDNO! Nevarnost ureznin. Pri seganju v delujočo kosilno napravo obstaja nevarnost ureznin.

- Višino reza nastavljajte samo pri izklopljenem motorju in mirujoči kosilni napravi.

7.1.1 Nastavitev višine reza (07) – easy in comfort

1. Ročico (07/1) za odpahnitev povlecite navzven (07/a) in pridržite.
 - Pri nižji travi potisnite ročico v smeri sprednjega kolesa (07/b).
 - Pri višji travi potisnite ročico v smeri košare za travo (07/b).
2. Spustite ročico, da se zaskoči v zeleni stopnji.

Nastavljena višina reza je prikazana na sprednjem levem kolesu.

7.1.2 Nastavitev višine reza (08) – premium

1. Pritisnite (08/a) sprostitveni gumb (08/1).
2. Kosilnico dvignite ali potisnite navzdol za ročaj (08/2), dokler ne dosežete zelene višine reza (08/b).
3. Kosilnica naj zaskoči v zeleni višini.

Nastavljena višina reza je prikazana na sprednjem levem kolesu.

7.2 Košnja s košaro za travo (09, 10)

Naprava lahko deluje s košaro za travo ali brez nje.

Vpenjanje košare za travo

1. Prepričajte se, da je naprava izklopljena in kosilna naprava ustavljena.
2. Dvignite (09/a) zaščitni pokrov (09/1).
3. Vpnite košaro za travo (09/2) v držalo (09/b).
4. Spustite zaščitni pokrov.

Preverjanje ravni napolnjenosti

Indikator napolnjenosti (10/1) se zaradi toka zraka pri košenju potisne navzgor (10/a). Če je košara za travo (10/2) polna, leži indikator napolnjenosti na košari (10/b). Košaro za travo je treba izprazniti.

Izpenjanje in praznjenje košare za travo

⚠ PREVIDNO! Nevarnost ureznin. Pri seganju v delujočo kosilno napravo obstaja nevarnost ureznin.

- Košaro za travo snemite samo, ko kosilna naprava miruje.
1. Prepričajte se, da je naprava izklopljena in kosilna naprava ustavljena.
 2. Privzdignite zaščitni pokrov (09/1).
 3. Dvignite košaro za travo (09/2) iz držala in snemite proti nazaj.
 4. Izpraznite košaro za travo.
 5. Očistite izpihovalne odprtine (09/3) indikatorja napolnjenosti.
 6. Vpnite košaro za travo (glejte zgoraj).

7.3 Košnja brez košare za travo (26)

Naprava lahko deluje brez košare za travo. Da se izmetna odprtina ne zamaši, mora biti zaščitni pokrov nastavljen na rahlo.

1. Prepričajte se, da je naprava izklopljena in kosilna naprava ustavljena.
2. Dvignite (26/a) zaščitni pokrov (26/1).
3. Namestite ohišje lopute (26/2) (26/b), dokler ne zaskoči.
4. Spustite zaščitni pokrov.

7.4 Košnja z valjem za travo (11)*

* *Ovisno od modela, glejte tehnične podatke.*

Z valjem za travo pri košnji na vaši trati ustvarjate eleganten progast vzorec.

1. Pri košnji s kosilnico se premikajte sem ter tja v enakomernih pasovih.

7.5 Mulčenje s klinom za mulčenje (12, 13)*

* *Ovisno od modela, glejte navodila za montažo.*

Pri mulčenju se rezani material ne zbira, temveč ostaja na travi. Mulč varuje tla pred izsušitvijo in jih oskrbuje s hranilnimi snovmi. Najboljši rezultati se dosežejo z rednim prerezovanjem za pribl. 2 cm. Samo mlada trava z vlažnimi listi hitro razpade.

- Višina trave pred mulčenjem: maks. 8 cm
- Višina trave po mulčenju: min. 4 cm

ⓘ NAPOTEK Hitrost hoje prilagodite mulčenju, ne hodite prehitro.

Vstavljanje klina za mulčenje (12)

⚠ PREVIDNO! Nevarnost ureznin. Pri seganju v delujočo kosilno napravo obstaja nevarnost ureznin.

- Preden nameščate oz. odstranjujete klin za mulčenje, izklopite napravo in izvlecite varnostni vtični ključ.

1. Izklop naprave: Varnostni ključ zavrtite v položaj Off (pol. 0) in ga izvlecite.
2. Iznite košaro za travo.
3. Dvignite zaščitni pokrov (12/1) in vstavite (12/a) klin za mulčenje (12/2) v izmetalni jašek (12/3). Zapora se mora zaskočiti.

⚠ POZOR! Nevarnost poškodb naprave. Če se zapora ne zaskoči, se klin za mulčenje in kosilna naprava lahko zaustavita.

- Poskrbite, da se zapora zaskoči.

Odstranjevanje klina za mulčenje (13)

1. Izklop naprave: Varnostni ključ zavrtite v položaj Off (pol. 0) in ga izvlecite.
2. Privzdignite zaščitni pokrov.
3. Sprostite zaporo (13/1) na klinu za mulčenje (13/a).
4. Izvlecite (13/b) klin za mulčenje (13/2).

7.6 Prilagajanje upravljalnega ročaja na telesno višino*

* *Ovisno od modela, glejte tehnične podatke.*

7.6.1 Prilagajanje upravljalnega ročaja – easy (14)

1. Na obeh straneh upravljalnega ročaja:
 - Odvijte vijak za nastavljanje višine (14/1).
 - Izvlecite vijak (14/2).
2. Zgornji ročaj (14/3) potisnite do naslednje luknje na spodnjem ročaju (14/4) (14/a).
3. Zgornji ročaj ponovno privijte v obratnem vrstnem redu.

7.6.2 Prilaganje upravljalnega ročaja – comfort (15, 24)

1. Odprite hitro napenjalo (15/1) (15/a).
2. Upravljalni ročaja (15/2) okrog vrtljivega/zaskočnega tečaja (15/3) zavrtite do zelene višine (15/b).
3. Upoštevajte označevalne puščice (24/1).
4. Poravnajte plastične plošče (24/2) in preklopite hitro napenjalo.

7.6.3 Prilaganje upravljalnega ročaja – premium (16)

Zgornji upravljalni ročaj

1. Odprite hitro napenjalo (16/1).
2. Zgornji upravljalni ročaj (16/2) do zelene višine povlecite navzgor ali potisnite navzdol (16/a).
3. Preklopite hitro napenjalo.

7.7 Zapiranje ali odpiranje upravljalnega ročaja*

* *Odkvisno od modela, glejte tehnične podatke.*

Ko upravljalni ročaj zaprete, lahko napravo prevrnete na zadnjo stran in tako lažje očistite kosilnico. V tem položaju lahko napravo skladiščite tudi prostorsko varčno.

⚠ PREVIDNO! Nevarnost zmečkanin. Prsti in drugi deli telesa se lahko stisnejo med zrahljane dele upravljalnega ročaja.

- Trdno držite zrahljane dele upravljalnega ročaja.
- Med zrahljanimi deli ne držite prstov in drugih delov telesa.

7.7.1 Zapiranje ali odpiranje upravljalnega ročaja – comfort (17, 24)

Zapiranje upravljalnega ročaja

1. Sprostite zgornja hitra napenjala (17/1) in zgornji upravljalni ročaj preklopite navzdol.
2. Spodnja hitra napenjala (17/2) toliko sprostite, da se celoten upravljalni ročaj lahko preklopi proti naprej v vodoravni položaj.
3. Poravnajte plastične plošče (24/2) in preklopite vsa hitra napenjala.

Odpiranje upravljalnega ročaja

Postopajte v obratnem vrstnem redu.

7.7.2 Zapiranje in odpiranje upravljalnega ročaja – premium (18, 25)

Zapiranje upravljalnega ročaja

1. Sprostite zgornja hitra napenjala (18/1) in zgornji upravljalni ročaj potisnite do omejitelja.
2. Spodnja hitra napenjala (18/2) toliko sprostite, da se spodnji upravljalni ročaj lahko zavrti proti naprej v vodoravni položaj.
3. Poravnajte plastične plošče (25/2) in preklopite vsa hitra napenjala.

Odpiranje upravljalnega ročaja

Postopajte v obratnem vrstnem redu.

7.8 Zagon in izklop kosilnice (19, 20)*

* *Odkvisno od modela, glejte tehnične podatke.*

Kosilno napravo zaženite samo na ravni podlagi, ne v visoki travi. Podlaga mora biti brez tujkov, npr. kamnov. Naprave za zagon ne dvigajte ali prevračajte.

Zagon kosilne naprave

1. Če to še ni narejeno: Vključite električno napajanje (glejte *Poglavje 6.3 "Vključ in izklop napajanja (06)", stran 122*).
2. Pritisnite tipko za zagon (19/1, 20/1) in jo držite pritisnjeno.
3. Varnostni lok (19/2, 20/2) povlecite proti upravljalnemu ročaju (19/3, 20/3) (19/a, 20/a). Motor in kosilna naprava se zaženeta.
4. Spustite tipko za zagon in pri tem še naprej držite varnostni lok.

ⓘ NAPOTEK Varnostni lok se ne zaskoči. Ves čas opravljanja dela jo trdno držite ob upravljalnem ročaju.

Zaustavitev kosilne naprave

1. Izpustite varnostni lok. Samodejno se povrne v izhodiščni položaj.
2. Počakajte, da se kosilna naprava ustavi.
3. Izklopite električno napajanje (glejte *Poglavje 6.3 "Vključ in izklop napajanja (06)", stran 122*).

⚠ PREVIDNO! Nevarnost ureznin. Pri seganju v delujočo kosilno napravo obstaja nevarnost ureznin.

- Počakajte, da se kosilna naprava zaustavi.
- Pred vsemi vzdrževalnimi deli in nego: Izklopite napravo in počakajte, da se kosilna naprava ustavi. Izvlecite varnostni ključ in odstranite akumulatorski bateriji.

7.9 Preverjanje stanja napoljenosti akumulatorskih baterij (21, 22)*

* *Ovisno od modela, glejte tehnične podatke.*

- **easy in comfort:** Prikaza stanja napoljenosti za akumulatorsko baterijo 1 (21/1) in akumulatorsko baterijo 2 (21/2) se nahajata na spodnjem delu ohišja.
- **premium:** Prikaza stanja napoljenosti za akumulatorsko baterijo 1 (22/1) in akumulatorsko baterijo 2 (22/2) se nahajata na upravljalni plošči.

Prikaz stanja napoljenosti je za vsako akumulatorsko baterijo sestavljen iz 4 LED lučk. LED lučke svetijo ali utripajo, odvisno od stanja napoljenosti.

LED lučka	Stanje napoljenosti
Svetijo 4 LED lučke.	Akumulatorska baterija je napolnjena.
Svetijo 3 LED lučke.	Akumulatorska baterija je 75 % napolnjena.
Svetijo 2 LED lučki.	Akumulatorska baterija je 50 % napolnjena.
Sveti 1 LED lučka.	Akumulatorska baterija je 25 % napolnjena.
Utripa 1 LED lučka.	Akumulatorska baterija je skoraj prazna. Naprava se bo kmalu izklopila.

7.10 Vklop in izklop varčnega načina (23)*

* *Ovisno od modela, glejte tehnične podatke.*

V varčnem načinu se rezalni nož vrti počasneje. S tem se podaljša čas delovanja akumulatorske baterije.

1. Vklopite upravljalno ploščo (glejte *Poglavje 6.4 "Vklop in izklop upravljalne plošče"*, stran 122).
2. Vklopite varčni način: Pritisnite tipko za varčni način (23/1). LED lučka (23/2) sveti.
3. Izklopite varčni način: Znova pritisnite tipko za varčni način. LED lučka ugasne.

8 NAPOTKI ZA DELO

Upošteвайте varnostne napotke!

i NAPOTEK Upošteвайте krajevne določbe o času, ko je delovanje kosilnic dovoljeno.

- Bodite pozorni na predmete v travi in jih odstranite iz delovnega območja.
- Kosite samo ob dobri vidljivosti.

- Kosite samo z ostrim rezalnim nožem.
- Napravo krmilite na upravljalnem ročaju.
- Napravo premikajte samo s hitrostjo rezanja.
- Napravo vedno premikajte prečno na pobočje. Kosilnice ne uporabljajte po pobočju navzgor ali navzdol in na pobočjih z naklonom večjim od 10°. Povečana previdnost pri spremembi smeri dela.

Zmogljivost rezanja oz. čas delovanja akumulatorja

- Zmogljivost rezanja oz. površina, ki se lahko pokosi, je odvisna od lastnosti trave. Dejavniki, kot so višina trave, gostota trave, izbrana višina reza in vlažna trava, vplivajo na zmogljivost rezanja.
- Optimalni čas delovanja se doseže s pogostim košenjem in s tem z vzdrževanjem nizke trave.
- Pogosto vklapljanje in izklapljanje kosilnice med košnjo zmanjša zmogljivost rezanja, tako kot akumulatorske baterije, ki niso popolnoma napolnjene.
- Za optimiziranje zmogljivosti rezanja je priporočeno, da travo pogosto kosite, nastavite veliko višino reza in napravo vodite s hitrostjo hoje.

i NAPOTEK Za podaljšanje časa delovanja, lahko kupite dodatne akumulatorske baterije.

Napotki za košnjo

- Višina reza naj bo enaka 3–5 cm, ne pokosite več kot polovice višine trave.
- Kosilnice ne preobremenjujte! Če se število vrtljajev motorja zaradi dolge, težke trave znatno zmanjša, povečajte višino reza in kosite večkrat.
- Veter in sonce lahko trato po košnji izsušita, zato kosite pozno popoldne.

9 VZDRŽEVANJE IN NEGA

⚠ OPOZORILO! Nevarnost ureznin. Nevarnost ureznin pri prijemanju delov z ostrimi robovi in premikajočih se delov ter rezalnega orodja.

- Pred vzdrževalnimi deli, nego in čiščenjem vedno izklopite napravo. Odstranite akumulatorski bateriji.
- Pri vzdrževalnih delih, negi in popravilih vedno nosite zaščitne rokavice.

9.1 Redna vzdrževalna dela

- Poskrbite, da so vse matice, vijaki in sorniki trdno priviti in da je naprava v varnem delovnem stanju.
- Redno preverjajte delovanje in obrabljenost košare za travo.

9.2 Čiščenje aparata in kosilne naprave

POZOR! Nevarnost zaradi vode. Voda v napravi povzroča kratek stik in okvare električnih sestavnih delov.

- Naprave ne pršite z vodo.
- Za čiščenje uporabite izključno omelce ali krtačo.

1. Zaustavite motor.
2. Izvlecite akumulatorski bateriji.
3. Izpnite košaro za travo.
4. Prepričajte se, da je ohišje lopute (26/2) zaskočilo (26/c).
5. Zapiranje upravljalnega ročaja (glejte *Poglavje 7.7 "Zapiranje ali odpiranje upravljalnega ročaja"*, stran 124).
6. Napravo nagnite* in kosilnico očistite.

* *comfort in premium: Napravo postavite na zadnjo stran (27).*

9.3 Preverite nož in ga obnovite

⚠ OPOZORILO! Hude telesne poškodbe zaradi odmetavanja delov rezila. Obrabljen, razpokan ali poškodovan nož se lahko zlomi in njegovi deli lahko postanejo nevarni izstrelki.

- Redno preverjajte, da nož ni poškodovan.
- Kosilnice ne uporabljajte, če je nož obrabljen ali poškodovan.
- Tope ali poškodovane rezalne nože lahko naostrijo oz. obnovijo samo na servisnem mestu AL-KO oz. v pooblaščenih delavnicah.

- Za preprečevanje tresenja je treba nož in vijke noža vedno zamenjati skupaj.
- Nabrušene rezalne nože je treba uravnovežiti. Neuravnoveženi rezalni noži povzročajo močne vibracije in poškodbe naprave.

9.4 Popravila

⚠ OPOZORILO! Nevarnost telesnih poškodb pri popravilih. Nestrokovna popravila lahko povzročijo hude telesne poškodbe in poškodbe naprave.

- Popravila prepustite izključno servisom proizvajalca ali pooblaščenim strokovnim podjetjem!

V naslednjih primerih poiščite servisno mesto proizvajalca:

- Motor se ne zažene več.
- Naprava je naletela na oviro.
- Rezila in/ali gred motorja so upognjeni.
- Naprava vibrira in ne teče mirno.
- Akumulatorski bateriji sta iztekli ali poškodovani.

10 POMOČ PRI MOTNJAH

⚠ PREVIDNO! Nevarnost telesnih poškodb. Predmeti z ostrimi robovi in premikajoči se predmeti lahko povzročijo telesne poškodbe.

- Pri vzdrževalnih delih, negi in popravilih vedno nosite zaščitne rokavice!

ℹ NAPOTEK Pri motnjah, ki niso navedene v tej tabeli ali ki jih ne morete sami odpraviti, se obrnite na našo servisno službo.

Motnja	Vzrok	Odpravljanje
Motor ne deluje.	Napajanje je izklopljeno prek stikala s ključem.	Prek stikala s ključem vklopite napajanje.
	Akumulatorska baterija ni vstavljena ali ni pravilno nameščena.	Pravilno vstavite akumulatorsko baterijo.
	Akumulatorska baterija je prazna.	Napolnite akumulatorsko baterijo.
	Rezalni nož je blokiran.	<ul style="list-style-type: none"> ■ Odstranite ovire z rezalnega noža. ■ Kosilnico zaženite na nizki travi.

Motnja	Vzrok	Odpravljanje
	Kabel ali stikalo je poškodovan(-o).	Naprave ne uporabljajte! Poiščite servisno mesto proizvajalca.
Zmogljivost motorja upada.	Akumulatorska baterija je prazna.	Napolnite akumulatorsko baterijo.
	Rezalni nož je top.	Rezalni nož oddajte v ostrenje na servisnem mestu proizvajalca.
	Preveč trave v izmetu.	<ul style="list-style-type: none"> ■ Odstranite travo. ■ Očistite zaščitni pokrov.
Motor se med košenjem ustavi.	Rezalni nož je top.	Rezalni nož oddajte v ostrenje na servisnem mestu proizvajalca.
	Motor je preobremenjen.	Izklopite akumulatorsko kosilnico, postavite jo na ravno podlago ali nizko travo in znova zaženite.
Košara za travo se ne napolni zadosti	Trava je mokra.	Pustite, da se trava posuši.
	Košara za travo je zamašena.	Očistite mrežo košare za travo.
	V izmetalnem kanalu ali ohišju je preveč trave.	<ul style="list-style-type: none"> ■ Očistite izmetalni kanal/ohišje. ■ Popravite višino reza.
	Rezalni nož je top.	Rezalni nož oddajte v ostrenje na servisnem mestu proizvajalca.
Čas uporabe akumulatorske baterije je znatno krajši.	Višina rezanja je prenizka.	Rez nastavite višje.
	Trava je previsoka ali prevlažna.	Izboljšajte pogoje: počakajte, da se trava posuši, rez nastavite višje.
	Hitrost košenja je prevelika.	<ul style="list-style-type: none"> ■ Upočasnite hitrost košenja ■ Očistite izmetalni kanal/ohišje; rezalni nož se mora prosto vrteti.
	Košnja s polno košaro za travo.	Izpraznite košaro za travo in očistite izmetalni kanal.
	Življenjska doba akumulatorske baterije je potekla.	Zamenjate akumulatorske baterije. Uporabljajte samo originalno dodatno opremo proizvajalca.
Akumulatorske baterije ni mogoče napolniti.	Kontakti na akumulatorski bateriji so umazani.	Z nekovinskim predmetom očistite kontakte na akumulatorski bateriji in jih popršite s kontaktnim pršilom. Pozor: Kontaktov na akumulatorski bateriji ne smete kratkostično vezati s kovinskim predmetom!
	Akumulatorska baterija ali polnilnik sta pokvarjena.	Pri proizvajalcu naročite nadomestne dele.

Motnja	Vzrok	Odpravljanje
	Akumulatorska baterija je pregreta.	Počakajte, da se akumulatorska baterija ohladi.
Upravljalna plošča je vklopljena, toda motor ne deluje.	Napajanje je izklopljeno prek stikala s ključem.	Prek stikala s ključem vklopite napajanje.

11 TRANSPORT

Pred transportom opravite naslednje ukrepe:

1. Izklopite napravo.
2. Odstranite akumulatorski bateriji iz naprave.
3. Skladno s predpisi zapakirajte akumulatorski bateriji (glejte spodaj).

f NAPOTEK Nazivna energija akumulatorske baterije znaša več kot 100 Wh! Upoštevajte naslednje napotke za transport!

Vsebovani litij-ionski akumulator je predmet zakona o nevarnih snoveh, vendar pa ga je mogoče transportirati tudi ob poenostavljenih pogojih:

- Zasebni uporabnik lahko akumulatorsko baterijo transportira v cestnem prometu brez nadaljnjih omejitev, če je le-ta zapakirana v maloprodajni embalaži in se transport uporablja za zasebne namene.
- Poslovni uporabniki, ki transport izvajajo v povezavi s svojo osrednjo dejavnostjo (npr. dostave na delovišča ali predstavitvene lokacije in z njih), prav tako lahko izkoristijo to poenostavitev.

V obeh primerih je treba s previdnostnimi ukrepi obvezno preprečiti sprostitve vsebine. V drugih primerih je treba obvezno upoštevati zakon o nevarnih snoveh. Ob neupoštevanju pošiljatelj, morda pa tudi prevozniku, grozijo znatne globe.

Dodatni napotki za prevoz in pošiljanje

- Litij-ionske akumulatorske baterije transportirajte oz. pošiljajte samo v brezhibnem stanju!
- Za transport akumulatorskih baterij uporabljajte izključno originalno škatlo ali primerno škatlo za nevarne snovi (ni potrebno pri akumulatorskih baterijah z nazivno energijo manj kot 100 Wh).
- Prelepitate odprte kontakte akumulatorske baterije, da preprečite kratki stik.
- Zavarujte akumulatorsko baterijo v embalaži pred premikanjem, da preprečite poškodbe akumulatorske baterije.

- Pri transportu oz. pošiljanju (npr. prek kurirske ali dostavne službe) zagotovite pravilno označitev in dokumentacijo za pošiljanje.
- Predhodno se informirajte, ali želeni ponudnik nudi storitev transporta in pokažite svojo pošiljko.

Priporočamo, da v pripravo pošiljke vključite strokovnjaka za nevarne snovi. Upoštevajte tudi morebitne dodatne nacionalne predpise.

12 SKLADIŠČENJE

Po vsaki uporabi temeljito očistite napravo in – če so na voljo – namestite zaščitna pokrivala. Hranite napravo na suhem mestu z možnostjo zaklepanja in izven dosega otrok.

12.1 Skladiščenje akumulatorske kosilnice

⚠ PREVIDNO! Nevarnost telesnih poškodb. Če je naprava med skladiščenjem dostopna otrokom in nepooblaščenim osebam, lahko pride do telesnih poškodb.

- Napravo hranite izven dosega otrok in nepooblaščenih oseb.
- Napravo skladiščite samo z odstranjenima akumulatorskima baterijama.

1. Izklop naprave: Izvlecite varnostni vtični ključ.
2. Nastavite največjo višino reza.
3. Izvlecite akumulatorski bateriji.
4. Počakajte, da se motor ohladi.
5. Napravo temeljito očistite.
6. Vse kovinske dele za zaščito pred korozijo namažite z oljem ali silikonom.
7. Zaprite upravljalni ročaj.
8. Napravo shranjujte na suhem, čistem mestu, ki je zaščiteno pred zmrzovanjem. Za zaščito pred prahom napravo pokrijte z zračno ponjavo. Ne uporabljajte plastične folije, da preprečite zastajanje vlage.

12.2 Skladiščenje akumulatorske baterije in polnilnika

NAPOTEK Za podrobne informacije upoštevajte ločena navodila za uporabo za akumulatorsko baterijo in polnilnik.

13 ODSTRANJEVANJE

Napotki k Uredbi o odpadni električni in elektronski opremi



- Stara električna in elektronska oprema ne sodi med gospodinjske odpadke, temveč jo je treba odstraniti ločeno!
- Stare baterije ali akumulatorje, ki niso fiksno vgrajeni v staro napravo, je treba pred oddajo odstraniti iz naprave! Njihovo odstranjevanje urejajo predpisi za baterije.
- Lastniki oz. uporabniki električnih in elektronskih naprav jih morajo po uporabi skladno z zakonom vrniti.
- Končni uporabnik nosi odgovornost za izbris osebnih podatkov s stare naprave za odstranitev!

Simbol prekrizanega zabojnika za odpadke pomeni, da se odpadne električne in elektronske opreme ne sme odvreči med gospodinjske odpadke.

Odpadno električno in elektronsko opremo lahko brezplačno oddate na naslednjih mestih:

- javna komunalna oz. zbirna mesta (npr. komunalni objekti);
- prodajna mesta električnih naprav (fizična in spletna), kjer so prodajalci obvezani sprejeti vračila oziroma kjer to storitev prostovoljno ponujajo.

Te izjave veljajo samo za naprave, ki so nameščene in kupljene v Evropski uniji in za katere velja evropska Direktiva 2012/19/EU. V državah izven Evropske unije lahko veljajo drugačna določila za odstranjevanje stare električne in elektronske opreme.

Napotki k Uredbi o ravnanju z baterijami in akumulatorji ter odpadnimi baterijami in akumulatorji



- Stare baterije in stari akumulatorji ne sodijo med gospodinjske odpadke, temveč jih je treba odstraniti ločeno!

- Za varno odstranitev baterij ali akumulatorjev iz električnih naprav in za informacije o njihovi vrsti oz. kemičnem sistemu upoštevajte nadaljnje podatke v navodilih za uporabo in montažo.
- Lastniki oz. uporabniki baterij in akumulatorjev jih morajo po uporabi skladno z zakonom vrniti. Vračilo je omejeno na oddajo količin, običajnih za gospodinjstva.

Stare baterije lahko vsebujejo škodljive snovi ali težke kovine, ki lahko škodujejo okolju in zdravju. Uporaba starih baterij in v njih vsebovanih virov prispeva k zaščiti teh pomembnih dobrin.

Simbol prekrizanega zabojnika za odpadke pomeni, da se baterij in akumulatorjev ne sme odvreči med gospodinjske odpadke.

Če so pod zabojnikom za smeti tudi oznake Hg, Cd ali Pb, velja naslednje:

- Hg: Baterija vsebuje več kot 0,0005 % živega srebra
- Cd: Baterija vsebuje več kot 0,002 % kadmija
- Pb: Baterija vsebuje več kot 0,004 % svineca

Akumulatorje in baterije lahko brezplačno oddate na naslednjih mestih:

- javna komunalna oz. zbirna mesta (npr. komunalni objekti);
- prodajna mesta baterij in akumulatorjev;
- zbirna mesta skupnega zbirnega sistema za stare baterije za naprave;
- zbirna mesta proizvodjalca (če ni član skupnega zbirnega sistema).

Te izjave veljajo samo za akumulatorje in baterije, ki so kupljene v Evropski uniji in za katere velja evropska Direktiva 2006/66/ES. V državah izven Evropske unije lahko veljajo drugačna določila za odstranjevanje akumulatorjev in baterij.

14 SERVISNA SLUŽBA/SERVIS

V primeru vprašanj glede garancije, popravil ali nadomestnih delov se obrnite na najbližjo servisno delavnico AL-KO. Najdete jo na naslednjem naslovu:

www.al-ko.com/service-contacts

15 GARANCIJA

Morebitne napake materiala ali proizvodne napake na napravi bomo znotraj zakonskega obdobja veljavnosti, ki velja za garancijske zahtevke, po naši izbiri opravili s popravilom ali nadomestilom. Obdobje veljavnosti garancije je odvisno od veljavne zakonodaje v državi, v kateri je bila naprava kupljena.

Naša garancija velja samo, če:

- so ta navodila za uporabo upoštevana,
- je bila naprava strokovno uporabljena,
- so bili uporabljeni originalni nadomestni deli.

Garancija preneha veljati, če:

- so bili izvedeni samovoljni poskusi popravila,
- so bile izvedene samovoljne tehnične spremembe,
- naprava ni bila uporabljena v skladu z namenom uporabe.

Garancija ne velja za:

- poškodbe laka, ki so posledica normalne uporabe,
- obrabne dele, ki so na kartici nadomestnih delov označeni z okvirjem .

Garancija začne veljati, ko napravo kupi prvi končni uporabnik. Velja datum na računu. S to izjavo in originalnim potrdilom o nakupu se obrnite na vašega prodajalca ali na najbližjo pooblaščenno servisno službo. Ta izjava ne vpliva na zakonske garancijske zahtevke, ki jih ima kupec do prodajalca.

PRIJEVOD ORIGINALNIH UPUTA ZA UPORABU**Sadržaj**

1	Specijalne sigurnosne napomene.....	132	7	Upravljanje	138
2	Informacije o Uputama za uporabu.....	132	7.1	Namještanje visine reza	138
2.1	Simboli na naslovnoj stranici.....	132	7.1.1	Podešavanje visine reza (07) – easy i comfort.....	138
2.2	Objašnjenja oznaka i signalnih riječi ..	132	7.1.2	Podešavanje visine reza (08) – premium	138
3	Opis proizvoda	132	7.2	Košnja s košarom za sakupljanje tra- ve (09, 10)	138
3.1	Namjenska uporaba	132	7.3	Košnja bez košare za sakupljanje tra- ve (26)	139
3.2	Moguća predvidiva nepravilna upora- ba	133	7.4	Košnja s valjkom za travnjake (11)* ...	139
3.3	Ostali rizici	133	7.5	Malčiranje klinom za malčiranje (12, 13)*	139
3.4	Sigurnosni i zaštitni uređaji	133	7.6	Prilagođavanje ručke za upravljanje tjelesnoj visini*	139
3.5	Simboli na uređaju	133	7.6.1	Prilagođavanje ručke za upravlja- nje – easy (14)	139
3.5.1	Sigurnosne oznake	133	7.6.2	Prilagođavanje ručke za upravlja- nje – comfort (15, 24).....	140
3.5.2	Oznaka rukovanja.....	134	7.6.3	Prilagođavanje ručke za upravlja- nje – premium (16).....	140
3.6	Pregledi proizvoda	134	7.7	Sklapanje i rasklapanje ručke za upravljanje*	140
3.6.1	Pregled proizvoda (01) – easy.....	134	7.7.1	Sklapanje i rasklapanje ručke za upravljanje* – comfort (17, 24).....	140
3.6.2	Pregled proizvoda (02, 03) – comfort i premium	134	7.7.2	Sklapanje i rasklapanje ručke za upravljanje* – premium (18, 25)...	140
3.7	Opseg isporuke	135	7.8	Pokretanje i zaustavljanje mehaniz- ma za košnju (19, 20)*	140
3.8	Upravljač „maxRun“ (04)*.....	135	7.9	Provjera razine napunjenosti akumu- latora (21, 22)*	141
4	Sigurnosne napomene.....	135	7.10	Uključivanje i isključivanje načina ra- da Eco (23)*	141
4.1	Sigurnosne napomene za kosilicu	135	8	Način rada	141
4.1.1	Obuka	135	9	Održavanje i njega	142
4.1.2	Pripremne mjere	135	9.1	Redovni radovi održavanja	142
4.1.3	Rukovanje.....	135	9.2	Čišćenje uređaja i kosilice	142
4.1.4	Održavanje i skladištenje.....	136	9.3	Pregled i obnova rezača	142
4.2	Opterećenje vibracijama	136	9.4	radovima na popravljanju	142
4.3	Izloženost buci	137	10	Pomoć u slučaju smetnji.....	142
4.4	Sigurnosne napomene za akumulator i punjač.....	137	11	Transport.....	144
5	Montaža	137			
6	Stavljanje u pogon	137			
6.1	Napunite akumulator	137			
6.2	Umetanje i vađenje akumulatora (05)	137			
6.3	Uključivanje i isključivanje napaja- nja (06).....	138			
6.4	Uključivanje i isključivanje upravlja- ča*	138			

12	Skladištenje	144
12.1	Spremanje akumulatorske kosilice.....	144
12.2	Skladištenje akumulatora i punjača....	145
13	Zbrinjavanje	145
14	Korisnička služba/Servis	145
15	Jamstvo	146

1 SPECIJALNE SIGURNOSNE NAPOMENE



Ovaj uređaj smiju koristiti djeca od 8 godina naviše te osobe s ograničenim psihičkim, osjetilnim ili mentalnim sposobnostima ili osobe bez iskustva i/ili znanja samo dok su pod nadzorom ili ako su upoznati s uputama o sigurnom korištenju uređaja kao i s potencijalnim opasnostima. Djeca se ne smiju igrati uređajem. Djeca ne smiju čistiti ili održavati uređaj bez nadzora.


Osobe s jakim ili složenim ograničenjima mogu zahtijevati dodatne mjere opreza osim ovdje navedenih uputa.

2 INFORMACIJE O UPUTAMA ZA UPORABU

- Kod njemačke verzije radi se o originalnim uputama za uporabu. Sve ostale jezične verzije prijevodi su originalnih uputa za uporabu.
- Ove Upute za uporabu držite na lako dostupnom mjestu kako bi vam bile pri ruci kada vam zatrebaju informacije o uređaju.
- Uređaj proslijedite drugim osobama samo s ovim Uputama za uporabu.
- Pročitajte i slijedite sigurnosne napomene i upozorenja iz ovih Uputa za uporabu.

2.1 Simboli na naslovnoj stranici

Simbol	Značenje
	Prije prvog korištenja obavezno pažljivo pročitajte ove Upute za uporabu. To je preduvjet sigurnog rada i rukovanja bez smetnji.
	Upute za uporabu

Simbol	Značenje
	Oprezno rukujte litij-ionskim punjivim baterijama! Posebice napomene o transportu, skladištenju i zbrinjavanju koje se navode u ovim Uputama za uporabu!

2.2 Objašnjenja oznaka i signalnih riječi

⚠ OPASNOST! Pokazuje neposrednu opasnost koja – ako se ne izbjegne – uzrokuje smrt ili tešku ozljedu.

⚠ UPOZORENJE! Pokazuje potencijalnu opasnost koja bi – ako se ne izbjegne – mogla uzrokovati smrt ili tešku ozljedu.

⚠ OPREZ! Pokazuje potencijalnu opasnost koja bi – ako se ne izbjegne – mogla uzrokovati manju ili umjerenu ozljedu.

⚠ POZOR! Pokazuje situaciju koja bi – ako se ne izbjegne – mogla uzrokovati materijalnu štetu.

i NAPOMENA Posebne napomene za bolju razumljivost i rukovanje.

3 OPIS PROIZVODA

U ovim Uputama za uporabu opisani su različiti modeli nožno upravljanih akumulatorskih kosilica trave s različitim opremom. Oprema pojedinih modela navedena je u tehničkim podacima.

Pojedini modeli opremljeni su valjkom za travnjake. Ravnomjernim hodaњem u oba smjera tijekom košenja stvara se elegantan uzorak pruga na travnjaku.

Uređaj se smije upotrebljavati samo s litij-ionskim baterijama i punjačima navedenima u tehničkim podacima. Za više informacija o baterijama i punjačima pogledajte zasebne upute:

- Upute za uporabu 443130: Akumulatori
- Upute za uporabu 443131: Punjači

⚠ POZOR! Opasnost od oštećenja uređaja i akumulatora. Ako se uređaj upotrebljava s neodgovarajućim akumulatorima, može doći do oštećenja uređaja i akumulatora.

- Uređaj upotrebljavajte samo s propisanim akumulatorima.

3.1 Namjenska uporaba

Ovaj uređaj namijenjen je košenju travnjaka i stoga se primjenjuje samo za osušenu travu.

Ovaj je uređaj namijenjen za primjenu u privatnom području. Svaka druga uporaba i nedozvoljene pregradnje ili ugradnje smatrat će se pogrešnom primjenom i bit će temelj za ukidanje jamstva, kao i za gubitak sukladnosti i odbacivanje svake odgovornosti proizvođača u odnosu na štete za korisnika ili trećih strana.

3.2 Moguća predvidiva nepravilna uporaba

Uređaj nije predviđen ni za komercijalnu primjenu u javnoj praksi i na sportskim terenima kao ni za primjenu u poljoprivredi ni šumarstvu.

- Uređaj nemojte koristiti po kiši niti na mokroj travi.
- Sigurnosni uređaji ne smiju se demontirati niti premošćivati.

3.3 Ostali rizici

Čak i kad se uređaj ispravno koristi, uvijek postoji određeni preostali rizik koji se ne može isključiti. Iz vrste i konstrukcije uređaja mogu proizaći sljedeće potencijalne opasnosti, ovisno o primjeni:

- Izbacivanje odrezanog materijala, zemlje i kamenčića.
- Udisanje čestica odrezanog materijala ako se ne nosi zaštita dišnih puteva.
- Porezotine pri zahvaćanju rotirajuće rezne niti.

3.4 Sigurnosni i zaštitni uređaji

⚠ UPOZORENJE! Opasnost od ozljeda. Neispravne i deaktivirane sigurnosne i zaštitne naprave mogu izazvati teške ozljede.

- Pobrinite se za popravak sigurnosnih i zaštitnih naprava.
- Nikada ne isključujte sigurnosne i zaštitne naprave.

Sigurnosni ključ

Kako bi se izbjeglo nenamjerno uključivanje, uređaj je opremljen sigurnosnim ključem. Uređaj isključite prije radova održavanja i uvijek izvadite sigurnosni ključ.

Sigurnosna ručka/sigurnosna ručkica

Uređaj je opremljen sigurnosnom ručkom/ručicom. U trenutku opasnosti jednostavno pustite sigurnosnu ručku/ručicu. Motor i rezni mehanizam se zaustavljaju.

Tipka za pokretanje

Kako biste uključili motor sigurnosnom ručkom/ručicom, najprije pritisnite tipku za pokretanje.

Zaštitna zaklopka




Zaobljeni poklopac štiti npr. od čestica materijala koji se reže i kamenja koji se izbacuju.

3.5 Simboli na uređaju

3.5.1 Sigurnosne oznake

Simbol	Značenje
	Poseban oprez pri rukovanju!
	Prije pokretanja pročitajte Upute za uporabu!
	Opasnost od ozljeda! Ruke i noge držite dalje od mehanizma za košnju!
	Isključite uređaj i izvucite sigurnosni ključ prije radova na održavanju i popravaka!
	Isključite uređaj i izvadite akumulatore prije radova na održavanju i popravaka!
	Opasnost od izbačenih predmeta!
	Treće osobe udaljite iz područja opasnosti!
	Prije rada s uređajem uvijek izvadite sigurnosni ključ!
	Opasnost od strujnog udara zbog oštećenog mrežnog kabela!
	Kabel za napajanje držite dalje od reznog alata i nemojte ga pregaziti!

3.5.2 Oznaka rukovanja

Simbol	Značenje
	Postupak za pokretanje motora (vidi Poglavlje 7.8 "Pokretanje i zaustavljanje mehanizma za košnju (19, 20)", stranica 140)
	Kada se ne koristi: Izvucite sigurnosni ključ i uklonite akumulator iz uređaja.
	

3.6 Pregledi proizvoda

3.6.1 Pregled proizvoda (01) – easy

Br.	Dio
1	Ručica
2	Sigurnosna ručica
3	Tipka za pokretanje
4	Centralno namještanje visine reza
5*	Valjak za travnjake*
6	Nož
7	Poklopac pretinca akumulatora
8	Pretinac akumulatora 1 i 2
9	Sklopka sa sigurnosnim ključem
10	Ručka za nošenje
11	Zaštitna zaklopka
12	Pokazivač razine napunjenosti
13	Drška košare za sakupljanje trave
14	Košara za sakupljanje trave
Ručka za upravljanje (podesiva po visini), koja se sastoji od:	
15	Donja šipka
16	Vijak za podešavanje visine
17	Gornja šipka
18**	Akumulator (2x)**

Br.	Dio
19**	Punjač**

* ovisno o modelu, pogledajte tehničke podatke.

** ovisno o opsegu isporuke.

3.6.2 Pregled proizvoda (02, 03) – comfort i premium

Br.	Dio
1	Ručica
2	Sigurnosna ručica
3	Tipka za pokretanje
4	Centralno namještanje visine reza
5*	Valjak za travnjake*
6	Nož
7	Poklopac pretinca akumulatora
8	Pretinac akumulatora 1 i 2
9	Sklopka sa sigurnosnim ključem
10	Ručka za nošenje
11	Zaštitna zaklopka
12	Pokazivač razine napunjenosti
13	Drška košare za sakupljanje trave
14	Košara za sakupljanje trave
Ručka za upravljanje (podesiva po visini i sklopiva), koja se sastoji od:	
15	Okretni/uskočni spoj s mehanizmom za brzo otpuštanje
16	Donja šipka
17	comfort: Okretni spoj s mehanizmom za brzo otpuštanje premium: Mehanizam za brzo otpuštanje za gornju šipku
18	comfort: Gornja šipka, sklopiva premium: Gornja šipka, teleskopska
19**	Akumulator (2x)**
20**	Punjač**
21	premium: Upravljač

* ovisno o modelu, pogledajte tehničke podatke.

** ovisno o opsegu isporuke.

3.7 Opseg isporuke

U opseg isporuke pripadaju ovdje navedene stavke. Provjerite jesu li sadržane sve stavke:

Br.	Dio
1	Kosilica trave
2	Drška košare za sakupljanje trave (nemontirana/djelomično montirana)*
3	Ručka za upravljanje (nemontirana/djelomično montirana)*
4	Klin za malčiranje*
5	Akumulator**
6	Punjač**

* ovisno o modelu, pogledajte tehničke podatke.

** ovisno o broju artikla, pogledajte tehničke podatke.

3.8 Upravljač „maxRun” (04)*

* ovisno o modelu, pogledajte tehničke podatke.

Upravljački elementi

Br.	Značenje
1	Tipka za pokretanje
2	Sigurnosna ručica
3	Tipka za uključivanje/isključivanje za upravljač, sa statusom LED
4	Tipka „Eco-Mode”, sa statusom LED

Prikazi

Br.	Značenje
5	Pokazivač razine napunjenosti akumulatora 1
6	Pokazivač razine napunjenosti akumulatora 2

4 SIGURNOSNE NAPOMENE

4.1 Sigurnosne napomene za kosilicu

4.1.1 Obuka

- Pažljivo pročitajte upute za uporabu. Upoznajte se s upravljačkim dijelovima i ispravnim načinom uporabe uređaja.
- Nikada ne dozvolite da djeca ni druge osobe, koje ne poznaju upute za uporabu, koriste kosilicu.

- Djecu treba nadzirati kako se ne bi igrali s uređajem.
- Djeca ne smiju čistiti ili održavati uređaj.
- Mjesni propisi mogu nalagati minimalnu dob za korisnike.
- Ovaj uređaj smiju koristiti osobe s ograničenim psihičkim, osjetilnim ili mentalnim sposobnostima ili osobe bez iskustva i/ili znanja samo dok su pod nadzorom ili ako su upoznati s uputama o sigurnom korištenju pumpe kao i s potencijalnim opasnostima.
- Nikada nemojte kositi ako se u blizini nalaze druge osobe, posebice djeca ili životinje.
- Imajte na umu da je korisnik odgovoran za nezgode u kojima su uključeni drugi ljudi ili njihova imovina.
- Uređaj ne koristite pod utjecajem alkohola, droga ili lijekova.

4.1.2 Pripremne mjere

- Pri radu uređaja uvijek nosite čvrstu obuću i duge hlače. Uređaj nemojte pogoniti bosi ili u laganim sandalama. Izbjegnite nošenje labave odjeće s obješenim konopcima ili remenjem.
- Provjerite teren, na kojem se koristi uređaj i uklonite sve predmete koje uređaj može zahvatiti i izbaciti.
- Prije svake uporabe uređaja provjerite jesu li rezači, pričvrtni svornjaci i cjelokupna rezna jedinica istrošeni ili oštećeni. Istrošeni ili oštećeni rezači i pričvrtni svornjaci smiju se zamijeniti samo u kompletu kako bi se izbjegla necentriranost. Potrebno je zamijeniti istrošene ili oštećene ploče s napomenama.

4.1.3 Rukovanje

- Kosite samo pri dnevnom svjetlu ili dobrom umjetnom osvjetljenju.
- Ako je to moguće, izbjegnite primjenu uređaja kod vlažne trave.
- Na padinama uvijek pazite na dobru stabilnost.
- Uređaj vodite samo koračnom brzinom.
- Kosite poprečno prema padini, a nikada ravno nizbrdo ili uzbrdo.
- Posebno pazite kada promijenite smjer vožnje na nizbrdici.
- Nemojte kositi na pretjerano strmim padinama.
- Budite posebno oprezni kada kosilicu okrećete ili je vučete prema sebi.

- Rezač zaustavite ako treba nagnuti kosilicu radi transporta preko drugih površina osim trave te kada se kosilicu pomiče prema površini koju se kosi i od nje.
- Uređaj nikada nemojte koristiti s oštećenim zaštitnim napravama ili zaštitnim rešetkama ili bez ugrađenih zaštitnih naprava, primjerice limova za zaštitu kod udaraca i/ili mehanizma za sakupljanje trave. Oštećene zaštitne sklopove i poklopce potrebno je zamijeniti, a sve nedostajuće zaštitne sklopove i poklopce nadomjestiti.
- Oprezno pokrenite motor u skladu s uputama proizvođača. Pazite na dovoljan razmak nogu od rezača.
- Kod pokretanja motora kosilica se ne smije naginjati, osim kada je treba podignuti pri pokretanju. U tom slučaju nagnite je samo onoliko koliko je neophodno te je podignite samo stranom okrenutom od korisnika prema van.
- Ne pokrećite motor kada stojite ispred kanala za izbacivanje.
- Nikada ne stavljajte ruke ni noge na rotirajuće dijelove ili ispod njih. Uvijek stojte dalje od otvora za izbacivanje.
- Uređaj nikada nemojte podizati ni prenositi dok motor radi.
- Isključite motor i izvucite sigurnosni ključ. Pobrinite se da se svi rotirajući dijelovi potpuno zaustave:
 - kad god napuštate kosilicu,
 - prije otpuštanja blokada ili uklanjanja začepljenja u kanalu za izbacivanje,
 - prije provjeravanja kosilice, ili izvođenja čišćenja ili bilo kakvih radova na njemu,
 - nakon nailaska na strano tijelo. Potražite oštećenja na kosilici i provedite potrebne popravke prije ponovnog pokretanja i rada kosilicom.
- Ako kosilica počne vibrirati neobično snažno, potrebna je hitna provjera:
 - Potražite oštećenja.
 - Izvršite potrebne popravke oštećenih dijelova.
 - Pobrinite se za to da sve matice, svornjaci i vijci budu čvrsto pritegnuti.
- Uređajem nemojte raditi u lošim vremenskim uvjetima, osobito po kiši ili grmljavini.

4.1.4 Održavanje i skladištenje

- Pobrinite se da su sve matice, zatici i vijci čvrsto zategnuti i da je uređaj u sigurnom radnom stanju.
- Redovito provjeravajte istrošenost ili gubitak funkcije mehanizma za odvajanje trave.
- Iz sigurnosnih razloga zamijenite istrošene ili oštećene dijelove.
- Pazite na to da kod uređaja s više rezača kretnja jednog rezača može pokrenuti ostale rezače.
- Pazite kod namještanja uređaja na to da se vaši prsti ne zaglave između pomičnih rezača i fiksni dijelova uređaja.
- Pričekajte da se motor rashladi prije nego uskladištite uređaj.
- Kod održavanja rezača uzmite u obzir to da se rezači mogu nastaviti kretati i nakon isključivanja napajanja.
- Iz sigurnosnih razloga zamijenite istrošene ili oštećene dijelove. Upotrijebite isključivo originalne dijelove i pribor.

4.2 Opterećenje vibracijama

- **Opasnost od vibracija**
Stvarna vrijednost emisije vibracija tijekom uporabe uređaja može odstupati od vrijednosti koju je naveo proizvođač. Prije odnosno tijekom uporabe obratite pozornost na sljedeće faktore:
 - Koristi li se uređaj u skladu s propisima?
 - Reže li se odn. obrađuje li se materijal na pravilan način?
 - Je li uređaj u ispravnom stanju za uporabu?
 - Je li rezni alat pravilno naoštren odnosno je li ugrađen pravi rezni alat?
 - Je li montirana ručka i po potrebi antivibracijska ručka te jesu li pravilno učvršćene na uređaj?
- Uređaj neka radi samo na broju okretaja motora koji je potreban za određeni posao. Izbjegavajte maksimalni broj okretaja kako bi se smanjila buka i vibracije.
- Nepravilna uporaba i održavanje mogu povećati buku i vibracije uređaja. To uzrokuje oštećenje zdravlja. U tom slučaju odmah isključite uređaj te ga dajte na popravak u ovlaštenu servisnu radionicu.
- Stupanj vibracijskog opterećenja ovisi o poslu koji se obavlja odnosno o primjeni uređaja.

Procijenite ga i uvedite stanke u radu. Time se značajno smanjuje vibracijsko opterećenje tijekom cjelokupnog vremena rada.

- Produžena uporaba uređaja uzrokuje vibracije rukovatelja i može prouzročiti probleme s cirkulacijom („bijeli prsti“). Kako bi se izbjegao taj rizik, nosite rukavice i ruke održavajte toplima. Ako se pojavi neki simptom „bijelih prstiju“, odmah posjetite liječnika. U te simptome spadaju: gubitak osjeta, gubitak osjetljivosti, trnci, svrbež, bol, gubitak snage, promjena boje ili stanja kože. Obično se ti simptomi odnose na prste, šake ili puls. Kod niskih temperatura opasnost se povećava.
- Provodite dulje stanke tijekom radnog dana kako biste se mogli oporaviti od buke i vibracija. Svoj posao isplanirajte tako da se upotreba uređaja koji stvaraju snažne vibracije rasporedi na nekoliko dana.
- Ako primijetite neugodan osjećaj ili promjenu boje kože na rukama tijekom uporabe uređaja, odmah prestanite raditi. Provodite dovoljno stanke. Bez dovoljnih stanke u radu može doći do pojave sindroma vibrirajućih šaka/ruku.
- Smanjite rizik od izlaganja vibracijama. Uređaj održavajte sukladno uputama u radnom priručniku.
- Ako se uređaj često koristi, obratite se svom prodavaču za kupnju dodatne opreme za zaštitu od vibracija (npr. ručke).
- Izbjegavajte raditi s uređajem na temperaturama ispod 10 °C. U planu rada odredite kako se opterećenje vibracijama može ograničiti.

4.3 Izloženost buci

Izloženost buci pri radu s ovim uređajem ne može se izbjeći. Radove s intenzivnom bukom izvodi u dopušteno i odobreno vrijeme. Po potrebi se pridržavajte vremena odmora te trajanje radova ograničite na minimalno potrebno. Za svoju osobnu zaštitu i za zaštitu osoba u blizini potrebno je nositi odgovarajuće štitnike sluha.

4.4 Sigurnosne napomene za akumulator i punjač

- Prije punjenja izvadite akumulator iz uređaja.
- U uređaj nemojte stavljati različite vrste akumulatora ili nove i korištene akumulatora zajedno.
- Akumulator stavite u uređaj pazeći da dobro okrenete polove.

- Izvadite akumulator ako uređaj nećete dulje vrijeme upotrebljavati.
- Nemojte kratko spojiti priključne stezaljke uređaja ili akumulatora.

Upute za uporabu

Uvažite sigurnosne napomene za akumulator i punjač koje se navode u zasebnim uputama za uporabu.

Vidi:

- Upute za uporabu 443130: Akumulatori
- Upute za uporabu 443131: Punjači

5 MONTAŽA

3.22 Li easy, 3.82 Li easy

Montaža: Vidi slike „easy“ (00) do (06).

38.2 Li comfort, 382 Li premium

Montaža: Vidi slike „comfort“ (00) do (06) i „premium“ (00) do (06).

⚠ UPOZORENJE! Opasnost od ozljeda zbog nepotpune montaže! Rad nepotpuno montiranog uređaja može izazvati teške ozljede.

- Uređaj pogonite samo kada je potpuno montiran!
- Akumulator umetnite u uređaj tek kada je potpuno montiran!

6 STAVLJANJE U POGON

6.1 Napunite akumulator

📖 NAPOMENA Za detaljne informacije proučite zasebne upute za uporabu akumulatora i punjača.

6.2 Umetanje i vađenje akumulatora (05)

Kosilica može raditi samo su umetnuta oba akumulatora.

Možete primijeniti akumulator s različitim razinama napunjenosti.

⚠ POZOR! Opasnost od oštećenja akumulatora. Ako se akumulatori nakon uporabe ostave u uređaju, mogu se oštetiti.

- Odmah nakon uporabe, izvadite akumulator iz uređaja i odložite ih na mjesto zaštićeno od smrzavanja.
- Akumulator umetnite u uređaj tek neposredno prije početka rada.

Umetanje akumulatora

1. Otklopite (05/a) poklopac pretinca akumulatora (05/1).
2. Akumulator 1 i 2: Gurnite akumulatore odozgo u otvor akumulatora (05/2) tako da se uglave.
3. Zaklopite poklopac pretinca akumulatora.

Vađenje akumulatora

1. Pritisnite gumb za deblokiranje i zadržite ga.
2. Izvucite akumulator.

6.3 Uključivanje i isključivanje napajanja (06)

Napajanje mehanizma za košnju uključuje se i isključuje pomoću sklopke s ključem. Sklopka s ključem upravlja se sigurnosnim ključem.

⚠ UPOZORENJE! Opasnost od ozljeda. Nehotično uključivanje može dovesti do teških ozljeda.

- Uvijek prije radnih stanki i radova održavanja: Okrenite sigurnosni ključ radi isključivanja napajanja u položaj Off i zatim ga izvucite.

Aktiviranje napajanja

1. Otklopite poklopac pretinca akumulatora.
2. Sigurnosni ključ (06/1) umetnite u sklopku.
3. Sigurnosni ključ okrenite do položaja ON (položaj I) (06/a). Tako se uređaj napaja pogonskim naponom, no još neće početi raditi.
4. Zaklopite poklopac pretinca akumulatora.
5. Uključivanje uređaja: vidi *Poglavlje 7.8 "Pokretanje i zaustavljanje mehanizma za košnju (19, 20)"*, stranica 140.

Isključivanje napajanja

1. Sigurnosni ključ okrenite do položaja OFF (položaj 0) (06/b) i izvadite ga.
2. Odmah nakon uporabe, izvadite akumulatore iz uređaja, napunite ih i odložite na mjesto zaštićeno od smrzavanja. Akumulator vratite u uređaj tek neposredno prije sljedeće upotrebe.

6.4 Uključivanje i isključivanje upravljača*

* ovisno o modelu, pogledajte tehničke podatke.

Preduvjet: Umetnuta su oba akumulatora.

Uključivanje upravljača

1. Pritisnite tipku za uključivanje/isključivanje (04/3) na upravljaču.

Isključivanje upravljača

1. Pritisnite tipku za uključivanje/isključivanje (04/3) na upravljaču.

Upravljač se automatski isključuje ako se uređaj ne upotrebljava duže od 10 minuta.

7 UPRAVLJANJE

⚠ UPOZORENJE! Opasnost od ozljeda! Neispravne i deaktivirane sigurnosne i zaštitne naprave mogu izazvati teške ozljede.

- Prije uključivanja provjerite da li su svi sigurnosni i zaštitni mehanizmi na raspolaganju i ispravni!

7.1 Namještanje visine reza

⚠ OPREZ! Opasnost od porezotina. Opasnost od porezotina kod zahvaćanja kosilice u radu.

- Visinu rezanja podešavajte samo dok je motor isključen i kosilica miruje.

7.1.1 Podešavanje visine reza (07) – easy i comfort

1. Polugu (07/1) za deblokadu gurnite prema van (07/a) i držite.
 - Kod niže trave, polugu gurnite u smjeru prednjeg kotača (07/b).
 - Kod više trave, polugu gurnite u smjeru košare za sakupljanje trave (07/b).
2. Otpustite polugu tako da se uglavi u željenoj razini.

Namještena visina reza prikazuje se na prednjem lijevom kotaču.

7.1.2 Podešavanje visine reza (08) – premium

1. Pritisnite gumb za deblokadu (08/1) (08/a).
2. Primite ručicu kosilice (08/2) te je podignite prema gore ili pritisnite prema dolje do željene visine reza (08/b).
3. Dopustite da se kosilica uglavi u željenoj visini.

Namještena visina reza prikazuje se na prednjem lijevom kotaču.

7.2 Košnja s košarom za sakupljanje trave (09, 10)

Uređaj se može pogoniti s košarom za sakupljanje trave ili bez nje.

Vješanje košare za sakupljanje trave

1. Uvjerite se da je uređaj isključen i da mehanizam za košnju miruje.
2. Podignite zaštitnu zaklopku (09/1) (09/a).
3. Košaru za sakupljanje trave (09/2) objesite o držač (09/b).
4. Otpustite zaštitnu zaklopku.

Provjera napunjenosti

Pokazivač razine napunjenosti (10/1) struja zraka pri košnji pritišće prema gore (10/a). Ako je košara za sakupljanje trave (10/2) puna, na košari za sakupljanje trave nalazi se pokazivač razine napunjenosti (10/b). Košaru za sakupljanje trave treba isprazniti.

Skidanje i pražnjenje košare za sakupljanje trave

⚠ OPREZ! Opasnost od porezotina. Opasnost od porezotina kod zahvaćanja kosilice u radu.

- Skinite kutiju za zahvat trave samo kada je zaustavljen rezni mehanizam.
1. Uvjerite se da je uređaj isključen i da mehanizam za košnju miruje.
 2. Podignite zaštitnu zaklopku (09/1).
 3. Podignite košaru za sakupljanje trave (09/2) iz držača i skinite je prema natrag.
 4. Ispraznite košare za sakupljanje trave.
 5. Očistite rupe za ispuhivanje (09/3) ispod pokazivača razine napunjenosti.
 6. Vješanje košare za sakupljanje trave (pogledajte gore).

7.3 Košnja bez košare za sakupljanje trave (26)

Uređaj se može pogoniti bez košare za sakupljanje trave. Lagano otvorite zaštitnu zaklopku kako se otvor za izbacivanje ne bi začepio.

1. Uvjerite se da je uređaj isključen i da mehanizam za košnju miruje.
2. Podignite zaštitnu zaklopku (26/1) (26/a).
3. Podignite kućište zaklopke (26/2) (26/b) dok se ne uglavi.
4. Otpustite zaštitnu zaklopku.

7.4 Košnja s valjkom za travnjake (11)*

* ovisno o modelu, pogledajte tehničke podatke.

Valjak za travnjake tijekom košnje stvara elegantan uzorak pruga na travnjaku.

1. Tijekom košnje hodajte u ravnomjernim potezima u oba smjera.

7.5 Malčiranje klinom za malčiranje (12, 13)*

* ovisno o modelu, pogledajte Upute za montažu.

Kod malčiranja ne dolazi do nakupljanja pokošenog materijala, nego on ostaje na travnjaku.

Malčiranje štiti tlo od isušivanja i opskrbljuje ga hranjivim tvarima. Najbolji rezultati postižu se redovitim povratnim rezom debljine oko 2 cm. Brzo truli samo mlada trava mekanog lisnatog tkiva.

- Visina trave prije malčiranja: maks. 8 cm
- Visina trave nakon malčiranja: maks. 4 cm

ⓘ NAPOMENA Prilagodite brzinu hoda prije malčiranja, nemojte hodati prebrzo.

Umetanje klina za malčiranje (12)

⚠ OPREZ! Opasnost od porezotina. Opasnost od porezotina kod zahvaćanja kosilice u radu.

- Isključite uređaj i iskopčajte sigurnosni utični ključ prije nego umetnete ili izvučete klin za malčiranje.

1. Isključite uređaj: Sigurnosni ključ okrenite do položaja OFF (položaj 0) i izvadite ga.
2. Objesite košaru za sakupljanje trave.
3. Podignite zaštitnu zaklopku (12/1) i umetnite klin za malčiranje (12/2) u otvor za izbacivanje (12/3) (12/a). Blokada se mora uglaviti.

POZOR! Opasnost od oštećenja uređaja.

Ako se klin za malčiranje ne uglavi, može doći do oštećenja klina za malčiranje i mehanizma kosilice.

- Provjerite je li blokada uglavljena.

Uklanjanje klina za malčiranje (13)

1. Isključite uređaj: Sigurnosni ključ okrenite do položaja OFF (položaj 0) i izvadite ga.
2. Podignite zaštitnu zaklopku.
3. Otpustite blokadu (13/1) klina za malčiranje (13/a).
4. Izvucite klin za malčiranje (13/2) (13/b).

7.6 Prilagođavanje ručke za upravljanje tjelesnoj visini*

* ovisno o modelu, pogledajte tehničke podatke.

7.6.1 Prilagođavanje ručke za upravljanje – easy (14)

1. Na obje strane ručke za upravljanje:
 - Odvijte vijak za podešavanje visine (14/1).
 - Izvucite vijak (14/2).

- Gornju šipku (14/3) pomaknite do sljedeće rupe na donjoj šipci (14/4) (14/a).
- Gornju šipku ponovno učvrstite obrnutim redosljedom.

7.6.2 Prilagođavanje ručke za upravljanje – comfort (15, 24)

- Otklopite (15/a) mehanizam za brzo otpuštanje (15/1).
- Ručku za upravljanje (15/2) okrećite oko okretnih/uskočnih spojeva (15/3) do željene visine (15/b).
- Pripazite na linije za označavanje (24/1).
- Namjestite plastične diskove (24/2) i zaklopite mehanizam za brzo otpuštanje.

7.6.3 Prilagođavanje ručke za upravljanje – premium (16)

Gornja ručka za upravljanje

- Otklopite mehanizam za brzo otpuštanje (16/1).
- Gornju ručku za upravljanje (16/2) vucite prema gore ili pritisćite prema dolje do željene visine (16/a).
- Zaklopite mehanizam za brzo otpuštanje.

7.7 Sklapanje i rasklapanje ručke za upravljanje*

* ovisno o modelu, pogledajte tehničke podatke.

Nakon što sklopite ručku za upravljanje, uređaj možete postaviti na leđa i na taj način jednostavno očistiti mehanizam za košnju. Uređaj se u tom položaju također može pospremiti bez da zauzima puno mjesta.

⚠ OPREZ! Opasnost od gnječenja. Prsti i drugi dijelovi tijela mogu se zdrobiti između labavih dijelova ručke za upravljanje.

- Čvrsto držite labave dijelove ručke za upravljanje.
- Nemojte držati prste ni druge dijelove tijela između labavih dijelova.

7.7.1 Sklapanje i rasklapanje ručke za upravljanje* – comfort (17, 24)

Sklapanje ručke za upravljanje

- Otpustite gornji mehanizam za brzo otpuštanje (17/1) i gornju ručku za upravljanje preklopite prema dolje.
- Donji mehanizam za brzo otpuštanje (17/2) otpustite koliko je potrebno da se čitava ručka za upravljanje može preklopiti prema naprijed u vodoravni položaj.

- Namjestite plastične diskove (24/2) i zaklopite sve mehanizme za brzo otpuštanje.

Rasklapanje ručke za upravljanje

Postupite obrnutim redosljedom.

7.7.2 Sklapanje i rasklapanje ručke za upravljanje* – premium (18, 25)

Sklapanje ručke za upravljanje

- Otpustite gornji mehanizam za brzo otpuštanje (18/1) i gornju ručku za upravljanje gurnite do graničnika.
- Donji mehanizam za brzo otpuštanje (18/2) otpustite koliko je potrebno da se donja ručka za upravljanje može sklopiti prema naprijed u vodoravni položaj.
- Namjestite plastične diskove (25/2) i zaklopite sve mehanizme za brzo otpuštanje.

Rasklapanje ručke za upravljanje

Postupite obrnutim redosljedom.

7.8 Pokretanje i zaustavljanje mehanizma za košnju (19, 20)*

* ovisno o modelu, pogledajte tehničke podatke.

Mehanizam za košnju pokrećite samo na ravnoj podlozi, a ne među visokom travom. Podloga mora biti bez stranih tijela, primjerice kamenja. Uređaj nemojte podizati ni naginjati prilikom pokretanja.

Pokretanje mehanizma za košnju

- Ako to još nije napravljeno: Aktivirajte napajanje (vidi *Poglavlje 6.3 "Uključivanje i isključivanje napajanja (06)", stranica 138*).
- Pritisnite tipku za pokretanje (19/1, 20/1) i držite je pritisnutom.
- Povucite sigurnosnu ručicu (19/2, 20/2) prema ručki za upravljanje (19/3, 20/3) (19/a, 20/a). Motor i kosilica se pokreću.
- Otpustite tipku za pokretanje i pritom nastavite držite sigurnosnu ručicu.

f NAPOMENA Sigurnosna ručica se ne uglavljuje. Držite je čvrsto za ručki za upravljanje od početka do kraja rada.

Zaustavljanje mehanizma za košnju

- Ispustite sigurnosnu ručicu. Automatski prelazi u početni položaj.
- Pričekajte da se mehanizam za košnju zaustavi.
- Isključite napajanje (vidi *Poglavlje 6.3 "Uključivanje i isključivanje napajanja (06)", stranica 138*).

⚠ OPREZ! **Opasnost od porezotina.** Opasnost od porezotina kod zahvaćanja kosilice u radu.

- Pričekajte da se kosilica zaustavi.
- Prije svih radova održavanja i njege: Isključite uređaj i pričekajte da se kosilica zaustavi. Izvucite sigurnosni ključ i izvadite akumulator.

7.9 Provjera razine napunjenosti akumulatora (21, 22)*

* ovisno o modelu, pogledajte tehničke podatke.

- easy i comfort: Pokazivači razine napunjenosti za akumulator 1 (21/1) i akumulator 2 (21/2) nalaze se na dnu kućišta.
- premium: Pokazivači razine napunjenosti za akumulator 1 (22/1) i akumulator 2 (22/2) nalaze se na upravljaču.

Pokazivač razine napunjenosti sastoji se za svaki akumulator od 4 LED lampice. LED lampice svijetle ili trepere ovisno o razini napunjenosti.

LED	Razina napunjenosti
4 LED lampice svijetle.	Akumulator je potpuno napunjen.
3 LED lampice svijetle.	Akumulator je napunjen 75 %.
2 LED lampice svijetle.	Akumulator je napunjen 50 %.
1 LED lampica svijetli.	Akumulator je napunjen 25 %.
1 LED lampica treperi.	Akumulator je skoro prazan. Uređaj će se uskoro isključiti.

7.10 Uključivanje i isključivanje načina rada Eco (23)*

* ovisno o modelu, pogledajte tehničke podatke.

U načinu rada Eco nož se sporije okreće. To produžuje trajanje akumulatora.

1. Uključite upravljač (vidi *Poglavlje 6.4 "Uključivanje i isključivanje upravljača"*, stranica 138).
2. Uključivanje načina rada Eco: Pritisnite tipku „Eco-Mode“ (23/1). LED počine svijetliti (23/2).
3. Isključivanje načina rada Eco: Ponovno pritisnite tipku „Eco-Mode“. LED se isključuje.

8 NAČIN RADA

Uzmite u obzir sljedeće sigurnosne naputke!

ⓘ NAPOMENA Poštujte lokalne odredbe o vremenu rada s kosilicom.

- Pripazite na predmete u travi i uklonite ih iz područja rada.
- Kosite samo uz dobru vidljivost.
- Kosite samo s oštrim rezačem.
- Uređaj usmjeravajte samo pomoću ručke za upravljanje.
- Uređajem se krećite ritmom koraka.
- Uređaj uvijek pomičite poprečno na padinu. Kosilicu za travu nemojte koristiti na uzbrdici ili nizbrdici niti na padinama nagiba preko 10°. Posebno budite oprezni pri promjeni smjera košenja.

Performanse rezanja odn. trajanje akumulatora

- Performanse rezanja odnosno površina koja se može pokositi ovisi o karakteristikama travnjaka. Čimbenici poput duljine trave, gustoće trave, odabrane visine rezanja i vlažne trave utječu na performanse rezanja.
- Optimalno vrijeme rada postiže se čestim košenjem, a time i kratko održanim travnjakom.
- Performanse rezanja smanjuju se čestim uključivanjem i isključivanjem kosilice tijekom košnje, kao i uporabom akumulatora koji nisu sasvim napunjeni.
- Kako biste optimizirali performanse rezanja, preporučljivo je travnjak često kositi, postaviti visoku reznu visinu i pomicati uređaj brzinom hoda.

ⓘ NAPOMENA Nabavljanjem dodatnih akumulatora može se produžiti vrijeme rada.

Savjeti za košnju

- Visina reza konstantno 3 – 5 cm, nemojte kositi iznad polovice visine trave.
- Nemojte preopteretiti kosilicu! Ako se broj okretaja motora znatno smanji zbog dugačke i teške trave, povećajte visinu rezanja i više puta prijedite isto područje.
- Vjeter i sunce mogu isušiti travnjak nakon košnje pa kosite u kasno poslijepodne.

9 ODRŽAVANJE I NJEGA

⚠ UPOZORENJE! Opasnost od porezotina.

Opasnost od porezotina uslijed zahvaćanja pomičnih dijelova uređaja oštrih bridova kao i reznog alata.

- Prije radova održavanja, njege i čišćenja uvijek isključite uređaj. Uklonite akumulator.
- Kod radova održavanja, njege i čišćenja uvijek nosite zaštitne rukavice.

9.1 Redovni radovi održavanja

- Pobrinite se da su sve matice, zatici i vijci čvrsto zategnuti i da je uređaj u sigurnom radnom stanju.
- Redovito provjeravajte funkciju i istrošenost kutije za zahvat trave.

9.2 Čišćenje uređaja i kosilice

POZOR! Opasnost od vode. Voda unutar uređaja uzrokuje kratke spojeve i uništavanja električnih dijelova.

- Uređaj nemojte prskati vodom.
- Za čišćenje koristite isključivo ručnu metlicu ili četku.

1. Zaustavite motor.
2. Izvadite akumulator.
3. Objesite košaru za sakupljanje trave.
4. Provjerite da je kućište zaklopke (26/2) sklopljeno (26/c).
5. Sklapanje ručke za upravljanje (vidi *Poglavlje 7.7 "Sklapanje i rasklapanje ručke za upravljanje"*, stranica 140).
6. Nagnite uređaj* i očistite mehanizam za košnju.

* *comfort i premium: Postavite uređaj na leđa (27).*

9.3 Pregled i obnova rezača

⚠ UPOZORENJE! Teške ozljede zbog izljećućih dijelova noža. Istrošeni, napukli ili oštećeni rezač može se slomiti, a njegovi dijelovi mogu postati opasni projektili.

- Redovito kontrolirajte ima li na rezaču oštećenja.
- Kosilicu za travu nemojte upotrebljavati ako je rezač istrošen ili oštećen.
- Tupe ili oštećene rezače oštrite odnosno obnavljajte samo u AL-KO servisnoj radionici ili ovlaštenom specijaliziranom poduzeću.
- Kako biste izbjegli vibracije, rezač i vijak noža uvijek mijenjajte zajedno.
- Naknadno izbrušeni rezači moraju biti centrirani. Necentrirani rezači uzrokuju snažne vibracije i oštećuju uređaj.

9.4 radovima na popravljaju

⚠ UPOZORENJE! Opasnost od ozljeda pri radovima održavanja. Nepravilni popravci mogu dovesti do teških ozljeda i oštećenja uređaja.

- Popravke smiju izvoditi samo servisni centri proizvođača ili ovlaštene specijalizirane tvrtke!

U sljedećim slučajevima potražite ovlaštenog serviseru proizvođača:

- Motor se više ne pokreće.
- Uređaj je naišao na prepreku.
- Rezač i/ili vratilo motora su savijeni.
- Uređaj vibrira i ne radi mirno.
- Akumulatori je iscurjeli ili su oštećeni.

10 POMOĆ U SLUČAJU SMETNJI

⚠ OPREZ! Opasnost od ozljeda. Oštri i pomični dijelovi uređaja mogu uzrokovati ozljede.

- Kod radova održavanja, njege i čišćenja uvijek nosite zaštitne rukavice!

i NAPOMENA Kod smetnji koje nisu navedene u ovoj tablici ili koje ne možete ukloniti sami, obratite se našoj servisnoj službi.

Smetnja	Uzrok	Uklanjanje
Motor ne radi.	Isključeno je napajanje na sklopci s ključem.	Uključite napajanje na sklopci s ključem.
	Nedostaje akumulator ili pravilno ne naliježe.	Pravilno umetnite akumulator.

Smetnja	Uzrok	Uklanjanje
	Akumulator je prazan.	Napunite akumulator.
	Rezač je blokiran.	<ul style="list-style-type: none"> ■ Otklonite smetnje noža. ■ Kosilicu za travu pokrenite na niskoj travi.
	U kvaru su kabeli ili sklopke.	Nemojte pogoniti uređaj! Potražite servisera proizvođača.
Snaga motora opada.	Akumulator je prazan.	Napunite akumulator.
	Nož je tup.	Predajte nož na oštrenje ovlaštenom serviseru proizvođača.
	Previše trave u dijelu za izbacivanje.	<ul style="list-style-type: none"> ■ Uklonite travu. ■ Očistite zaštitnu zaklopku.
Motor staje tijekom košnje.	Nož je tup.	Predajte nož na oštrenje ovlaštenom serviseru proizvođača.
	Motor je preopterećen.	Isključite akumulatorsku kosilicu, postavite je na ravno tlo ili nisku travu te ponovno pokrenite.
Košara za sakupljanje trave ne puni se dovoljno	Trava je vlažna.	Pričekajte da se travnjak osuši.
	Košara za sakupljanje trave je začepljena.	Očistite rešetku košare za sakupljanje trave.
	Previše trave u kanalu za izbacivanje ili u kućištu.	<ul style="list-style-type: none"> ■ Očistite kanal za izbacivanje / kućište. ■ Korigirajte visinu reza.
	Nož je tup.	Predajte nož na oštrenje ovlaštenom serviseru proizvođača.
Radno vrijeme akumulatora znatno je skraćeno.	Visina reza je preniska.	Visinu reza namjestite na višu razinu.
	Trava je previsoka ili prevlažna.	Poboljšajte uvjete: pričekajte da se trava osuši, visinu reza namjestite na višu razinu.
	Brzina košnje je previsoka.	<ul style="list-style-type: none"> ■ Usporite košenje. ■ Očistite kanal za izbacivanje / kućište, rezač se mora slobodno okretati.
	Košara za sakupljanje trave je puna.	Ispraznite košaru za sakupljanje trave i očistite kanal za izbacivanje.
	Istekao je vijek trajanja akumulatora.	Zamijenite akumulator. Upotrebjavajte samo originalni pribor proizvođača.

Smetnja	Uzrok	Uklanjanje
Akumulator se ne može puniti.	Zaprljani su kontakti akumulatora.	Kontakte akumulatora očistite nemetalnim predmetom i poprskajte ih sprejem za kontakte. Pozor: <i>Kontakte akumulatora nemojte kratko spojati s metalnim predmetom!</i>
	Akumulator ili punjač u kvaru.	Zamjenske dijelove naručujte od proizvođača.
	Akumulator je pregrijan.	Pričekajte da se rashladi akumulator.
Upravljač je uključen, ali motor ne radi.	Isključeno je napajanje na sklopci s ključem.	Uključite napajanje na sklopci s ključem.

11 TRANSPORT

Prije transporta provedite sljedeće korake:

1. Isključite uređaj.
2. Izvadite akumulatore iz uređaja.
3. Zapakirajte akumulatore na propisani način (pogledajte dolje).

f NAPOMENA Nazivna energija akumulatora je veća od 100 Wh! Stoga uzmite u obzir sljedeće napomene za transport!

Sadržani litij-ionski akumulator podliježe pravilima o opasnom teretu, no može se transportirati prema smanjenim zahtjevima:

- Privatni korisnik može transportirati akumulator bez dodatnih zahtjeva na prometnicama, dok god je zapakiran za maloprodaju te se transportira u privatne svrhe.
- Komercijalni korisnici koji izvršavaju transport u povezanosti s glavnom djelatnosti (npr. isporuke od i do gradilišta ili prezentacije), također mogu iskoristiti takve smanjene zahtjeve.

U oba slučaja moraju se poduzeti hitne mjere kako bi se spriječio curenje sadržaja. U drugim slučajevima obavezno se trebaju poštivati pravila o opasnom teretu! Kod zanemarivanja pošiljatelju i prijevozniku prijete kazne.

Dodatne napomene o transportu i slanju

- Litij-ionske akumulatore transportirajte ili šaljte samo u neoštećenom stanju!
- Za transport akumulatora isključivo koristite originalnu kartonsku kutiju ili prikladnu kartonsku kutiju za transport opasne robe (nije potrebno kod akumulatora s manje od 100 Wh nazivne snage).

- Preljepite otvorene kontakte akumulatora kako biste spriječili kratki spoj.
- Zaštitite akumulator od sklizanja unutar ambalaže kako se ne bi oštetio.
- Osigurajte ispravno označavanje i dokumentaciju pošiljke pri transportu ili isporuci (npr. preko dostavne tvrtke ili špeditera).
- Prethodno se informirajte o mogućnosti transporta preko odabrane tvrtke, a zatim prijavite pošiljku.

Preporučujemo angažiranje stručnjaka za opasne terete kako bi vam pomogao oko pripremanja pošiljke. Uvažite i eventualne nacionalne propise.

12 SKLADIŠTENJE

Nakon svake uporabe temeljito očistite uređaj i, ako postoje, stavite sve zaštitne poklopce. Uređaj čuvajte na suhom mjestu s mogućnošću zaključavanja i izvan dohvata djece.

12.1 Spremanje akumulatorske kosilice

⚠ OPREZ! **Opasnost od ozljeda.** Ako djeca i neovlaštene osobe uređaju mogu pristupiti tijekom skladištenja, može doći do ozljeda.

- Uređaj postavite tako da je nedostupan djeci i neovlaštenim osobama.
- Uređaj spremite tek nakon što ste izvadili akumulator.

1. Isključite uređaj: Izvucite sigurnosni utični ključ.
2. Visinu rezanja namjestite na najvišu razinu.
3. Izvadite akumulatore.
4. Pustite da se motor ohladi.
5. Temeljito očistite uređaj.
6. Sve metalne dijelove radi zaštite od korozije premažite tankim slojem ulja ili silikona.

7. Sklapanje ručke za upravljanje.
8. Uređaj držite na suhom i čistom mjestu zaštićenom od smrzavanja. Za zaštitu od prašine prekritje ga prozračnom ceradom. Nemojte upotrebljavati plastičnu foliju kako ne bi došlo do nakupljanja vlage.

12.2 Skladištenje akumulatora i punjača

I NAPOMENA Za detaljne informacije proučite zasebne upute za uporabu akumulatora i punjača.

13 ZBRINJAVANJE

Napomene o zakonu za električne i elektroničke uređaje (ElektroG)



- Električni i elektronički stari uređaji ne smiju se baciti u kućni otpad, nego ih treba predati na zasebnu obradu i zbrinjavanje!
- Stare baterije ili akumulatori koji nisu fiksno ugrađeni u stari uređaj, moraju se izvaditi prije predaje! Njihovo zbrinjavanje regulira se putem zakona o baterijama.
- Vlasnike ili korisnike električnih ili elektroničkih uređaja zakon obvezuje na povrat.
- Krajnji korisnik snosi vlastitu odgovornost za brisanje osobnih podataka navedenih na starom uređaju koji se zbrinjava u otpad!

Simbol prekrížene kante za smeće znači da se električni i elektronički uređaji ne smiju zbrinjavati putem kućnog otpada.

Električni i elektronički uređaji mogu se besplatno predati na sljedećim mjestima:

- javna, zakonski definirana mjesta za zbrinjavanje ili prikupljanje otpada (npr. komunalne službe)
- prodavaonice električnih uređaja (stacionarna ili internetska), dok god se trgovca obvezuje za povrat ili je ta usluga dobrovoljno ponuđena.

Ove izjave vrijede samo za uređaje koji se instaliraju i prodaju u zemljama Europske unije i na koje se primjenjuje europska direktiva 2012/19/EU. U zemljama izvan Europske unije mogu se primjenjivati neke druge odredbe za zbrinjavanje električnih i elektroničkih starih uređaja.

Napomene zakona o baterijama (BattG)



- Stare baterije i akumulatori ne smiju se baciti u kućni otpad, nego ih treba predati na zasebnu obradu i zbrinjavanje!
- Radi sigurnog vađenja baterija ili akumulatora iz električnog uređaja te informiranja o njihovom tipu ili kemijskom sustavu, uzmite u obzir sljedeće podatke navedene u uputama za uporabu i montažu.
- Vlasnike ili korisnike baterija ili akumulatora zakon obvezuje na povrat. Povrat se ograničava na predaju količina uobičajenih za domaćinstva.

Stare baterije mogu sadržavati opasne tvari ili teške metale koji mogu štetiti okolišu i zdravlju ljudi. Reciklaža starih baterija i iskorištenje njihovih resursa doprinose zaštiti tih dvaju važnih elemenata.

Simbol prekrížene kante za smeće znači da se baterije i akumulatori ne smiju zbrinjavati putem kućnog otpada.

Oznaka Hg, Cd ili Pb ispod kante za smeće označava sljedeće:

- Hg: baterija sadrži preko 0,0005% žive
 - Cd: baterija sadrži preko 0,002% kadmija
 - Pb: baterija sadrži preko 0,004% olova
- Akumulatori i baterije mogu se besplatno predati na sljedećim mjestima:
- javna, zakonski definirana mjesta za zbrinjavanje ili prikupljanje otpada (npr. komunalne službe)
 - prodavaonice baterija i akumulatora
 - mjesta povrata u sklopu zajedničkog sustava povrata starih baterija za uređaje
 - mjesto povrata proizvođača (ako nije član zajedničkog sustava povrata)

Ove izjave vrijede samo za akumulatore i baterije koji se prodaju u zemljama Europske unije i na koje se primjenjuje europska direktiva 2006/66/EZ. U zemljama izvan Europske unije mogu se primjenjivati neke druge odredbe za zbrinjavanje akumulatora i baterija.

14 KORISNIČKA SLUŽBA/SERVIS

Kod pitanja o jamstvu, popravku ili zamjenskim dijelovima obratite se obližnjoj servisnoj službi tvrtke AL-KO. One su navedene na internetskoj stranici:

www.al-ko.com/service-contacts

15 JAMSTVO

Možebitne greške u materijalu ili proizvodnji na uređaju uklonit ćemo tijekom zakonskoga roka zastare za jamstvo na nedostatke prema vlastitom izboru popravljajem ili zamjenskom dostavom. Rok zastare određuje se prema pravu države u kojoj je uređaj kupljen.

Naša jamstvena izjava vrijedi samo u slučaju:

- poštivanja ovih Uputa za uporabu
- namjenskog rukovanja
- uporabe originalnih rezervnih dijelova

Jamstvo prestaje vrijediti u slučaju:

- samovoljnih pokušaja popravaka
- samovoljnih tehničkih izmjena
- nenamjenske uporabe

Jamstvo ne obuhvaća:

- oštećenja laka koja proizlaze iz normalnog trošenja
- potrošne dijelove koji su na kartici zamjenskih dijelova označeni okvirom

Jamstveni rok počinje teći s datumom kupnje od strane prvog krajnjeg korisnika. Mjerodavan je datum na računu. Obratite se svom trgovcu ili najbližoj ovlaštenoj servisnoj službi zajedno s ovom jamstvenom izjavom i originalnim računom. Ova izjava ne utječe na zakonska prava koja kupac ima prema prodavaču u slučaju nedostataka.

ПРЕВОД ОРИГИНАЛНОГ УПУТСТВА ЗА РАД

Садржај

1	Посебне безбедносне напомене	148	6.3	Укључивање и искључивање струјног напајања (06)	154
2	Информације о Упутствима за употребу.....	148	6.4	Укључивање и искључивање кокпита*.....	155
2.1	Симболи на насловној страни.....	148	7	Опслуживање.....	155
2.2	Објашњења ознака и сигналних речи	148	7.1	Подешавање висине реза.....	155
3	Опис производа.....	148	7.1.1	Подешавање висине реза (07) – easy und comfort	155
3.1	Сврсисходна употреба.....	149	7.1.2	Подешавање висине реза (08) – premium	155
3.2	Могућа предвидива погрешна употреба.....	149	7.2	Кошење с кутијом за сакупљање покошене траве (09, 10)	155
3.3	Остали ризици	149	7.3	Кошење без кутије за сакупљање покошене траве (26)	156
3.4	Сигурносни и заштитни уређаји	149	7.4	Кошња са ваљком за травњак (11)*	156
3.5	Симболи на уређају.....	149	7.5	Малчирање помоћу клина за малчирање (12, 13)*.....	156
3.5.1	Безбедносна ознака	149	7.6	Прилагођавање ручке за управљање величини тела*.....	156
3.5.2	Ознака за руковање.....	150	7.6.1	Прилагођавање ручке за управљање – easy (14)	156
3.6	Прегледи производа.....	150	7.6.2	Прилагођавање ручке за управљање – comfort (15, 24)....	156
3.6.1	Преглед производа (01) – easy	150	7.6.3	Прилагођавање ручке за управљање – premium (16).....	157
3.6.2	Преглед производа (02, 03) – comfort и premium.....	150	7.7	Отварање и затварање ручке за управљање*	157
3.7	Обим испоруке.....	151	7.7.1	Отварање и затварање ручке за управљање - comfort (17, 24)	157
3.8	"maxRun"-Cockpit (04)*	151	7.7.2	Отварање и затварање ручке за управљање - premium (18, 25).....	157
4	Безбедносне напомене.....	151	7.8	Покретање и заустављање механизма за кошење (19, 20)*	157
4.1	Безбедносне напомене за косилицу.....	151	7.9	Утврђивање статуса пуњења батерија (21, 22)*	158
4.1.1	Обука	151	7.10	Укључивање и искључивање Eco-Mode (23)*	158
4.1.2	Припремне мере	152	8	Напомене у вези са радом.....	158
4.1.3	Руковање	152	9	Одржавање и нега	159
4.1.4	Одржавање и складиштење	153	9.1	Редовни радови одржавања	159
4.2	Оптерећење вибрацијом.....	153			
4.3	Оптерећење буком	153			
4.4	Безбедносне напомене за батерију и пуњач.....	154			
5	Монтажа.....	154			
6	Пуштање у погон	154			
6.1	Напунити акумулатор.....	154			
6.2	Уметање и извлачење батерија (05).....	154			

9.2	Чишћење уређаја и механизма за кошење.....	159
9.3	Контрола и замена ножева за сечење.....	159
9.4	Радови на поправци.....	159
10	Помоћ у случају сметњи.....	159
11	Транспорт.....	161
12	Складиштење.....	162
12.1	Складиштење батеријске косачице за траву.....	162
12.2	Складиштење батерије и пуњача ...	162
13	Одлагање.....	162
14	Служба за кориснике/Сервис.....	163
15	Гаранција.....	163

1 ПОСЕБНЕ БЕЗБЕДНОСНЕ НАПОМЕНЕ



Овај уређај могу да користе деца од 8 година и старија, као и особе смањених физичких, сензоричких или менталних способности или особе са недостатком искуства и знања, ако су под надзором или су у погледу безбедне употребе уређаја упућени и разумеју опасности које настају услед тога. Деца не смеју да се играју уређајем. Чишћење и корисничко одржавање не смеју да врше деца без надзора.

Особе са врло јаким и сложеним ограничењима могу имати потребе које излазе изван овде описаних упутстава.

2 ИНФОРМАЦИЈЕ О УПУТСТВИМА ЗА УПОТРЕБУ

- Код немачке верзије се ради о оригиналном упутству за употребу. Верзије на свим осталим језицима су преводи оригиналног упутства за употребу.
- Ова упутства за употребу држите на лако доступном месту да би вам увек била при руци када будете требали одређене информације о уређају.
- Уређај предајте новом власнику само са Упутством за употребу.
- Прочитајте и следите све безбедносне и упозоравајуће напомене из овог упутства за употребу.

2.1 Символи на насловној страни

Симбол	Значење
	Пре првог коришћења обавезно пажљиво прочитајте ова Упутства за употребу. То је услов за безбедан рад и неометано руковање.
	Упутство за употребу
	Опрезно руковати литиј-иоонским акумулаторима! Посебно пазите на напомене за транспорт, складиштење и бацање у отпад из ових упутстава за употребу!

2.2 Објашњења ознака и сигналних речи

⚠ ОПАСНОСТ! Указује на непосредну опасност која ће – ако се не избегне – изазвати смрт или тешку повреду.

⚠ УПОЗОРЕЊЕ! Указује на потенцијалну опасност која би – ако се не избегне – могла изазвати смрт или тешку повреду.

⚠ ОПРЕЗ! Указује на потенцијалну опасност која би – ако се не избегне – могла изазвати мале или блаже повреде.

⚠ ПАЖЊА! Указује на ситуацију која би – ако се не избегне – могла проузроковати материјалну штету.

ℹ НАПОМЕНА Посебне напомене за боље разумевање и руковање.

3 ОПИС ПРОИЗВОДА

Ово упутство за употребу описује различите моделе ручних акумулаторских косилица са различитом опремом. Опрема појединих модела је приказана у техничким подацима.

Неки модели су опремљени ваљком за травњак. Равномерним ходањем горе-доле током кошења можете створити елегантан пругасти узорак на свом травњаку.

Уређај сме да се користи само заједно са литијум-јонским батеријама и пуњачима наведенима у техничким подацима. За више информација о батеријама и пуњачима погледајте засебна упутства:

- Упутство за употребу 443130: Батерије

- Упутство за употребу 443131: Пуњачи

ПАЖЊА! Опасност од оштећења на уређају и акумулатору. Ако уређај ради са неприкладним акумулаторима, могу се оштетити уређаји и акумулатори.

- Уређај треба да ради само са прописаним акумулаторима.

3.1 Сврхисходна употреба

Овај уређај је предвиђен за кошење травнатог земљишта и сме да се користи само на осушеном травњаку.

Овај уређај је предвиђен искључиво за приватну употребу. Сваки другачији начин коришћења, као и недозвољене преправке или доградње се сматра ненаменском употребом и доводи до престанка важења гаранције, губитка усаглашености са прописима и одбијања сваке одговорности произвођача за штету корисника или трећих лица.

3.2 Могућа предвидива погрешна употреба

Уређај није предвиђен ни за комерцијалну употребу у јавним парковима и спортским објектима ни за употребу у пољопривреди и шумарству.

- Немојте користити уређај на киши или на мокрым травњаку.
- Безбедносни уређаји не смеју се demontirati нити premošćivati.

3.3 Остали ризици

Чак и при правилној употреби уређаја увек ће постојати извесан преостали ризик, који не може да се искључи. Из врсте и конструкције уређаја могу да се изведу следеће потенцијалне опасности, зависно од употребе:

- Избацивање сеченог материјала, земље и малог камења.
- Удисање честица сеченог материјала, ако се не носи маска.
- Посекотине при пружању руку у нож за сечење који се окреће.

3.4 Сигурносни и заштитни уређаји

⚠ УПОЗОРЕЊЕ! Опасност од повреде. Неисправни и деактивирани сигурносни и заштитни уређаји могу да доведу до тешких повреда.

- Дајте неисправне сигурносне и заштитне уређаје на поправку.
- Никада немојте деактивирати сигурносне и заштитне уређаје.

Безбедносни кључ

Како би се избегло ненамерно укључивање, уређај је опремљен безбедносним кључем. Уређај искључите пре радова одржавања и увек извадите безбедносни кључ.

Безбедносна ручка/полуга

Уређај је опремљен безбедносном ручком/полугом. У тренутку опасности једноставно пустите безбедносну ручку/полуку. Мотор и механизам за кошење се заустављају.

Тастер за покретање

Да би се мотор мога укључити безбедносном ручком/полугом, претходно се мора притиснути тастер за покретање.

Заштитна клапа

Заобљени поклопац штити нпр. од честица материјала који се реже и камења који се избацују.


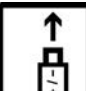

3.5 Символи на уређају

3.5.1 Безбедносна ознака

Симбол	Значење
	Посебан опрез при руковању!
	Пре пуштања у погон прочитајте упутство за употребу!
	Опасност од повреде! Руке и ноге удаљите од механизма за кошење!
	Пре обављања радова одржавања и поправке, искључите уређај и извадите сигурносни кључ!

Симбол	Значење
	Пре обављања радова одржавања и поправке, искључите уређај и извадите батерије из уређаја!
	Опасност од одбачених предмета!
	Удаљите друга лица из подручја опасности!
	Пре радова на уређају извуците сигурносни кључ!
	Опасност од струјног удара при оштећеном мрежном каблу!
	Држите мрежни кабл даље од резног механизма и немојте газити преко њега!

3.5.2 Ознака за руковање

Симбол	Значење
	Поступак за покретање мотора (види Поглавље 7.8 "Покретање и заустављање механизма за кошење (19, 20)**", страна 157)
	Када није у употреби: извуците сигурносни кључ и извадите батерије из уређаја.
	

3.6 Прегледи производа

3.6.1 Преглед производа (01) – easy

Бр.	Саставни део
1	Ручка

Бр.	Саставни део
2	Безбедносни лук
3	Тастер за покретање
4	Централно подешавање висине резања
5*	Ваљак за травњак*
6	Нож за сечење
7	Поклопац одељка за батерије
8	Одељак за батерије 1 и 2
9	Прекидач са кључем са сигурносним кључем
10	Ручка за ношење
11	Одбојна клапна
12	Индикатор нивоа напуњености
13	Дршка кутије за сакупљање покошене траве
14	Кутија за сакупљање покошене траве
Ручка за управљање подесива по висини, која се састоји од:	
15	Доња шипка
16	Вијак за подешавање висине
17	Горња шипка
18**	Батерија (2x)**
19**	Пуњач**

* зависно од модела, погледајте техничке податке.

** зависно од обима испоруке.

3.6.2 Преглед производа (02, 03) – comfort и premium

Бр.	Саставни део
1	Ручка
2	Безбедносни лук
3	Тастер за покретање
4	Централно подешавање висине резања
5*	Ваљак за травњак*
6	Нож за сечење

Бр.	Саставни део
7	Поклопац одељка за батерије
8	Одељак за батерије 1 и 2
9	Прекидач са кључем са сигурносним кључем
10	Ручка за ношење
11	Одбојна клапа
12	Индикатор нивоа напуњености
13	Дршка кутије за сакупљање покошене траве
14	Кутија за сакупљање покошене траве
Ручка за управљање подесива по висини и склопива, која се састоји од:	
15	Окретни/углавни спојеви са брзим стезачем
16	Доња шипка
17	comfort: Окретни спој са брзим стезачем premium: Брзи стезач са горњом шипком
18	comfort: Горња шипка, окретна premium: Горња шипка, увлачива
19**	Батерија (2x)**
20**	Пуњач**
21	premium: Cockpit

* зависно од модела, погледајте техничке податке.

** зависно од обима испоруке.

3.7 Обим испоруке

У обим испоруке спадају и овде набројане позиције. Проверите да ли су све позиције садржане:

Бр.	Саставни део
1	Косачица
2	Кутија за сакупљање покошене траве (није монтирана/делимично монтирана)*
3	Ручка за управљање (није монтиран / делимично монтиран)*
4	Клин за малчирање*

Бр.	Саставни део
5	Батерија**
6	Пуњач**

* зависно од модела, погледајте техничке податке.

* већ према броју артикла, погледајте техничке податке.

3.8 "maxRun"-Cockpit (04)*

* зависно од модела, погледајте техничке податке.

Елементи за руковање

Бр.	Значење
1	Тастер за покретање
2	Безбедносни лук
3	Дугме за укључивање/искључивање за кокпит, са статусном ЛЕД диодом
4	Дугме "Eco-Mode", са статусном ЛЕД диодом

Индикатори

Бр.	Значење
5	Индикатор нивоа напуњености батерије 1
6	Индикатор нивоа напуњености батерије 2

4 БЕЗБЕДНОСНЕ НАПОМЕНЕ

4.1 Безбедносне напомене за косилицу

4.1.1 Обука

- Пажљиво прочитајте упутства за употребу. Упознајте се са командним елементима и правилном употребом уређаја.
- Никада не дозволите да деца ни други, који не познају упутства за употребу, користе косилицу.
 - Деца морају да буду под сталним надзором и треба им забранити да се играју уређајем.
 - Чишћење и одржавање не смеју да врше деца.
 - Локални прописи могу да прописују минималну старост корисника.
- Овај уређај могу да користе особе са смањеним физичким, сензорним или

менталним способностима или са недовољно искуства и знања, ако су под надзором и ако су упућене у безбедну употребу уређаја и ако разумеју опасности које настају услед тога.

- Никада не косите када су људи, а посебно деца или животиње, у близини;
- Имајте на уму да је корисник одговоран за незгоде у којима су укључени други људи или њихова имовина.
- Немојте руковати уређајем под утицајем алкохола, дрога или лекова.

4.1.2 Припремне мере

- При раду уређаја увек носите чврсту обућу и дуге хлаче. Уређај немојте погонити боси ни у лаганим сандалама. Избегните ношење лабаве одеће са обешеним канапима или појасевима.
- Проверите терен, на којем се користи уређај и уклоните све предмете које уређај може да захвати и избаци.
- Пре сваке упортебе уређаја проверите да ли су резачи, причврсни сворњаци и комплетна резна јединица истрошени или оштећени. Истрошени или оштећени резачи и причврсни сворњаци смеју да се замене само у комплекту како би се избегла нецентрираност. Потребно је заменити истрошене или оштећене плоче са напоменама.

4.1.3 Руковање

- Косите само при дневном светлу или добром осветљењу.
- Ако је то могуће, избегните примену уређаја код влажне траве.
- На падинама увек пазите на добру стабилност.
- Уређај водите само брзином корака.
- Косите попречно према падини, а никада равно низбрдо или узбрдо.
- Посебно пазите када промените смер вожње на низбрдици.
- Немојте косити на претерано стрмим падинама.
- Будите посебно опрезни када косилицу окрећете или је вучете према себи.
- Резач зауставите ако треба нагнути косилицу ради транспорта преко других површина осим траве те када се косилицу помиче према површини коју се коси и од ње.

- Уређај никада немојте користити са оштећеним заштитним направама или заштитним решеткама или без уграђених заштитних направа, нпр. лимова за заштиту код удараца и/или механизима за сакупљање траве. Оштећене заштитне склопове и поклопце потребно је заменити, а све недостајуће заштитне склопове и поклопце надопунити.
- Опрезно покрените мотор у складу са упутствима произвођача. Пазите на довољно растојање ногу од резача.
- Код покретања мотора косилица се не сме нагињати, осим када је треба подигнути при покретању. У том случају нагните је само колико је неопходно те је подигните само страном окренутом од корисника.
- Не покрећите мотор када стојите испред канала за избацивање.
- Никада не стављајте руке ни ноге на ротирајуће делове или испод њих. Увек стојте даље од отвора за избацивање.
- Уређај никада немојте подизати ни преносити док мотор ради.
- Искључите мотор и извуците безбедносни клјуч. Побрините се да се сви ротирајући делови зауставе:
 - кад год напуштате косилицу,
 - пре отпуштања блокада или уклањања зачепљења у каналу за избацивање,
 - пре него што започнете контролу косилице, чишћење или друге радове на машини,
 - након наиласка на страну тело. Потражите оштећења на косици и извршите потребне поправке пре поновног покретања и рада са косилицом за траву.
- Ако косилица почне вибрирати необично снажно, потребна је хитна провера:
 - Потражите оштећења.
 - Извршите потребне поправке оштећених делова.
 - Побрините се за то да све навртке, сворњаке и вијце буду чврсто притегнути.
- Уређајем немојте радити у лошим временским условима, поготову по киши или грмљавини.

4.1.4 Одржавање и складиштење

- Побрините се да су све навртке, клинови и вијци чврсто затегнути и да је уређај у безбедном радном стању.
- Редовно проверавајте истрошеност или губитак функције механизма за одвајање траве.
- Из безбедносних разлога замените истрошене или оштећене делове.
- Пазите на то да код уређаја са више резача кретања једног резача може покренути остале резаче.
- Пазите код подешавања уређаја на то да се ваши прсти не заглаве између помичних резача и фиксних делова уређаја.
- Причекајте да се мотор расхлади пре него ускладиштите уређај.
- Код одржавања резача узмите у обзир то да се резачи могу наставити кретати и након искључивања напајања.
- Из безбедносних разлога замените истрошене или оштећене делове. Употребите искључиво оригиналне делове и прибор.

4.2 Оптерећење вибрацијом

■ Опасност од вибрација

Стварна вредност вибрационих емисија приликом употребе уређаја може да одступа од наведене вредности произвођача. Пре одн. у току коришћења обратите пажњу на следеће факторе утицаја:

- Да ли се уређај користи наменски?
- Да ли се материјал сече одн. обрађује на прави начин?
- Да ли је уређај у прописном употребном стању?
- Да ли је резни алат прописно наоштрен одн. Да ли је уграђен одговарајући резни алат?
- Да ли су монтиране придржне и евентуално опционе вибрационе ручке, и да ли су оне чврсто спојене са уређајем?
- Уређај сме да ради само са бројем обртаја мотора потребним за одговарајући рад. Избегавајте максимални број обртаја, како бисте смањили буку и вибрације.
- Услед неправилног коришћења и одржавања, бука и вибрације уређаја се

могу повећати. То води до здравствених проблема. У том случају одмах искључите уређај и дајте га на поправку у овлашћену сервисну радионицу.

- Степен оптерећености вибрацијом зависи од рада који треба да се изврши одн. Употребе уређаја. Процените га и направите одговарајуће паузе у току рада. На тај начин се значајно смањује оптерећеност вибрацијом у току целокупног радног времена.
- Дужа употреба уређаја излаже руковаоца вибрацијама и може да проузрокује проблеме са циркулацијом ("бели прст"). Да би се смањило ризик, носите рукавице и одржавајте руке топлим. Ако се препозна симптом "белог прста", одмах потражите лекара. У те симптоме спадају: Губитак осећаја, губитак сензибилности, језа, свраб, бол, слабљење телесне снаге, промена боје или стања коже. Обично се ови симптоми односе на прсте, шаке или на пулс. Код ниских температура се повећава опасност.
- У току радног дана правите дуже паузе, како бисте могли да се опоравите од буке и вибрација. Ваш рад испланирајте тако да се употреба уређаја који стварају јаке вибрације расподели на више дана.
- Ако на вашим шакама утврдите непријатан осећај или промену боје коже у току коришћења уређаја, одмах прекините са радом. Направите довољно дуге паузе. Без довољно дугих пауза може доћи до синдрома вибрације шаке-руке.
- Минимизујте свој ризик излагања вибрацијама. Одржавајте уређај у складу са инструкцијама у упутству за употребу.
- Ако се уређај често користи, контактирајте вашег дистрибутера да бисте набили анти-вибрациону опрему (нпр. ручке).
- Избегавајте да радите са уређајем на температурама мањим од 10 °C. У плану рада дефинишите како оптерећење вибрацијом може да се ограничи.

4.3 Оптерећење буком

Извесно оптерећење услед буке због овог уређаја не може да се избегне. Пребаците радове са интензивном буком на дозвољене и за то предвиђена времена. По потреби се придржавајте времена обавезне тишине и ограничите трајање рада на оно најнужније. Ради ваше личне заштите и заштите особа

које се налазе у близини, мора да се носи одговарајућа заштита од буке.

4.4 Безбедносне напомене за батерију и пуњач

- Уклоните батерије из уређаја пре пуњења.
- Немојте користити различите типове батерија или нове и коришћене батерије заједно у уређају.
- Уметните батерије пазећи на исправан поларитет.
- Извадите батерије из уређаја ако намерава да га складиштите на дужи временски период.
- Немојте кратко спајати прикључне стезалке уређаја или батерије.

Упутства за употребу

Водите рачуна о безбедносним напоменама за батерију и пуњач у посебним упутствима за употребу.

Види:

- Упутство за употребу 443130: Батерије
- Упутство за употребу 443131: Пуњачи

5 МОНТАЖА

3.22 Li easy, 3.82 Li easy

Монтажа: Погледајте слике „easy“ (00) до (06).

38.2 Li comfort, 382 Li premium

Монтажа: Погледајте слике „comfort“ (00) до (06) и „premium“ (00) до (06).

⚠ УПОЗОРЕЊЕ! Опасности услед непотпуне монтаже! Рад непотпуно монтираног уређаја може да доведе до тешких повреда.

- Са уређајем радите само ако је потпуно монтиран!
- Акумулаторе уметните у уређај тек када је потпуно монтиран!

6 ПУШТАЊЕ У ПОГОН

6.1 Напунити акумулатор

f НАПОМЕНА За детаљне информације погледајте посебна упутства за употребу акумулатора и пуњача.

6.2 Уметање и извлачење батерија (05)

Косилица ради само када су инсталиране обе батерије.

Можете користити пуњиве батерије са различитим нивоима напуњености.

ПАЖЊА! Опасност од оштећења акумулатора. Ако се акумулатори после употребе оставе у уређају, могу да се оштете.

- Непосредно после употребе извуците акумулаторе из уређаја и чувајте их заштићене од мрза.
- Уметните акумулаторе у уређај тек непосредно пре почетка рада.

Замена батерија

1. Отворите (05/1) поклопац одељка за батерије (05/a).
2. Батерија 1 и 2: Батерију одозго угуравајте у преграду за батерију (05/2), све док не налегне.
3. Затворите поклопац одељка за батерије.

Вађење батерија

1. Притисните тастер за деблокирање на батерији и држите га притиснутог.
2. Извадите батерију.

6.3 Укључивање и искључивање струјног напајања (06)

Помоћу прекидача са кључем може да се прикључи и искључи струјно напајање механизма за кошење. Прекидач са кључем управља са сигурносним кључем.

⚠ УПОЗОРЕЊЕ! Опасност од повреде. Случајно укључивање може да доведе до тешких повреда.

- Увек пре радних пауза и радова одржавања: Окрените безбедносни кључ ради искључивања напајања у позицију Off и затим га извучите.

Прикључивање струјног напајања

1. Отворите поклопац одељка за батерије.
2. Ставите сигурносни кључ (06/1) у прекидач са кључем.
3. Сигурносни кључ окрените у позицију On (поз. I) (06/a). На тај начин се уређај снабдева радним напоном, али још не почиње да ради.
4. Затворите поклопац одељка за батерије.
5. Укључивање уређаја: види *Поглавље 7.8 "Покретање и заустављање механизма за кошење (19, 20)*", страна 157.*

Искључивање струјног напајања

1. Окрените сигурносни у положај Искљ. (пол. 0) и скините га (06/б).
2. Непосредно после употребе извучите батерије из уређаја, напуните и складишите на месту заштићеном од мрза. Батерије у уређај поново уметните тек непосредно пре следеће употребе.

6.4 Укључивање и искључивање кокпита*

* зависно од модела, погледајте техничке податке.

Предуслов: Обе батерије су прикључене.

Укључите кокпит

1. Притисните дугме за укључивање/искључивање (04/3) на кокпиту.

Искључите кокпит

1. Притисните дугме за укључивање/искључивање (04/3) на кокпиту.

Кокпит се аутоматски искључује након 10 минута ако се не користи.

7 ОПСЛУЖИВАЊЕ

УПОЗОРЕЊЕ! Опасност од повреда!

Неисправни и ван погона стављени сигурносни и заштитни уређаји могу да доведу до тешких повреда.

- Пре укључивања проверите све сигурносне и заштитне уређаје у погледу присуства и функционисања!

7.1 Подешавање висине реза

ОПРЕЗ! Опасност од посекотина.

Опасност од посекотина код хватања унутар покренутог механизма за сечење.

- Промените висину реза само када је мотор искључен и механизам за сечење заустављен.

7.1.1 Подешавање висине реза (07) – easy und comfort

1. Полуку (07/1) за деблокирање повуците према споља (07/а) и држите.
 - За краћу траву полуку гурните у смеру предњег точка (07/б).
 - За дужу траву полуку гурните у смеру кутије за сакупљање покошене траве (07/б).
2. Отпуштајте полуку док се не углави у жељеном степену.

Подешена висина резања је приказана на предњем левом точку.

7.1.2 Подешавање висине реза (08) – premium

1. Притисните (08/1) дугме за деблокаду (08/а).
2. Подигните нагоре косилицу за дршку (08/2) или је притисните надоле док се не достигне жељена висина кошења (08 / б).
3. Пустите косилицу да улегне на место на жељеној висини.

Подешена висина резања је приказана на предњем левом точку.

7.2 Кошење с кутијом за сакупљање покошене траве (09, 10)

Уређај можете да пустите у рад са и без кутије за сакупљање покошене траве.

Обесите кутију за сакупљање покошене траве

1. Уверите се да је уређај искључен и да механизам за кошење мирује.
2. Подигните клапну за заштиту од удараца (09/1) (09/а).
3. Кутију за сакупљање покошене траве (09/2) обесите на држач (09/б).
4. Отпустите клапну за заштиту од удараца.

Проверите ниво напуњености

Показивач испуњености (10/1) се захваљујући ваздушној струји приликом кошења потискује на горе (10/а). Уколико је кутија за сакупљање покошене траве пуна (10/2), показивач испуњености налаже на кутију за сакупљање покошене траве (10/б). Кутија за сакупљање покошене траве мора да се испразни.

Откачивање и пражњење кутије за сакупљање покошене траве

ОПРЕЗ! Опасност од посекотина.

Опасност од посекотина у случају хватања за механизам за кошење који ради.

- Кутију за сакупљање покошене траве скините само ако је механизам за кошење у стању мировања.

1. Уверите се да је уређај искључен и да механизам за кошење мирује.
2. Подигните одбојну клапну (09/1).
3. Извадите кутију за сакупљање покошене траве (09/2) из држача и скините га према назад.

4. Испразните кутију за сакупљање покошене траве.
5. Очистите издувне шупљине (09/3) испод приказа испуњености.
6. Обесите кутију за сакупљање покошене траве (види горе).

7.3 Кошење без кутије за сакупљање покошене траве (26)

Уређај можете да пустите у рад без кутије за сакупљање покошене траве. Да би се спречило зачепљење преграде за избацивање, одбојна клапна мора лагано да се постави.

1. Уверите се да је уређај искључен и да механизам за кошење мирује.
2. Подигните клапну за заштиту од удараца (26/1) (26/a).
3. Поставите преклопни ослонац (26/2) (26/б) док не улегне.
4. Отпустите клапну за заштиту од удараца.

7.4 Кошња са ваљком за травњак (11)*

* зависно од модела, погледајте техничке податке.

Помоћу ваљка за травњак можете приликом кошења да направите елегантан пругасти узорак на свом травњаку.

1. Када косите косилицом идите равномерно горе-доле.

7.5 Малчирање помоћу клина за малчирање (12, 13)*

* зависно од модела, погледајте упутство за монтажу.

Приликом малчирања сечени материјал се не сакупља, него остаје на травњаку. Малчирање штити тло од исушивања и снабдева га хранљивим материјама. Најбољи резултати се постижу редовним резањем за отприлике 2 цм. Само млада трава с меким листовима брзо иструли.

- Висина траве пре малчирања: макс. 8 цм
- Висина траве после малчирања: мин. 4 цм

И НАПОМЕНА Брзину корака прилагодите малчу, немојте да ходате пребрзо.

Уметање клина за малчирање (12)

⚠ ОПРЕЗ! Опасност од посекотина.

Опасност од посекотина у случају хватања за механизам за кошење који ради.

- Искључите уређај и извуците безбедносни утични кључ, пре него што уметнете или уклоните клин за малчирање.
1. Искључивање уређаја: Окрените сигурносни на положај Искљ. (пол. 0) и скините га.
 2. Обесите кутију за сакупљање покошене траве.
 3. Подигните одбојну клапну (12/1), па уметните клин за малчирање (12/2) у преграду за избацивање (12/3) (12/a). Блокада мора да се углави.

ПАЖЊА! Опасност од оштећења уређаја.

Уколико се клин за малчирање не углави, клин за малчирање и механизам за кошење могу да се оштете.

- Пазите на то да се блокада углави.

Уклањање клина за малчирање (13)

1. Искључивање уређаја: Окрените сигурносни на положај Искљ. (пол. 0) и скините га.
2. Подигните заштитну клапну.
3. Отпустите блокаду (13/1) на клину за малчирање (13/a).
4. Извуците клин за малчирање (13/2) (13/b).

7.6 Прилагођавање ручке за управљање величини тела*

* зависно од модела, погледајте техничке податке.

7.6.1 Прилагођавање ручке за управљање – easy (14)

1. На обје стране ручке за управљање:
 - Одвртните завртањ за подешавање висине (14/1).
 - Извуците завртањ (14/2).
2. Померите горњу шипку (14/3) до следеће рупе на доњој шипки (14/4) (14/a).
3. Затегните горњу шипку обрнутим редоследом.

7.6.2 Прилагођавање ручке за управљање – comfort (15, 24)

1. Отворите (15/1) брзи стезач (15/a).

- Окрените ручку за управљање (15/2) око окретних/углавних спојева (15/3) на жељену висину (15/б).
- Обратите пажњу на означавајуће стрелице (24/1).
- Поравнајте пластичне дискове (24/2) и чврсто савијте брзе стезаче.

7.6.3 Прилагођавање ручке за управљање – premium (16)

Горња ручка за управљање

- Отворите брзе стезаче (16/1).
- Повуците горњу ручку за управљање (16/2) до жељене висине или је притисните надоле (16/а).
- Чврсто преклопите брзе стезаче.

7.7 Отварање и затварање ручке за управљање*

* зависно од модела, погледајте техничке податке.

Након склапања ручке за управљање, уређај можете нагнути на леђа и на тај начин лако очистити механизам за кошење. Уређај може такође да се чува у овом положају у циљу уштеде простора.

⚠ ОПРЕЗ! Опасност од пригњечења. Прсти и други делови тела могу да се пригњече између непричвршћених делова водеће шипке.

- Чврсто држите непричвршћене делове водеће шипке.
- Немојте стављати прсте нити друге делове тела између лабавих делова.

7.7.1 Отварање и затварање ручке за управљање - comfort (17, 24)

Заклопите ручку за управљање

- Отпустите горње брзе стезаче (17/1) и преклопите горњу ручку за управљање надоле.
- Отпустите доње брзе стезаче (17/2) тако да се цела ручка за управљање може преклопити напред у хоризонталан положај.
- Поравнајте пластичне дискове (24/2) и чврсто савијте све брзе стезаче.

Отворите ручку за управљање

Поступите у обрнутом редоследу.

7.7.2 Отварање и затварање ручке за управљање - premium (18, 25)

Заклопите ручку за управљање

- Отпустите горње брзе стезаче (18/1) и угурајте горњу ручку за управљање до граничника.
- Отпустите доње брзе стезаче (18/2) тако да се доња ручка за управљање може окренути напред у хоризонталан положај.
- Поравнајте пластичне дискове (25/2) и чврсто савијте све брзе стезаче.

Отворите ручку за управљање

Поступите у обрнутом редоследу.

7.8 Покретање и заустављање механизма за кошење (19, 20)*

* зависно од модела, погледајте техничке податке.

Покрените механизам за кошење само на равной подлози, никако у високој трави. Подлога мора да буде очишћена од страних тела као што је нпр. камење. Не подизати или нагињати уређај ради покретања.

Покретање механизма за кошење

- Ако се још ништа није десило: Укључивање снабдевања струјом (види Поглавље 6.3 "Укључивање и искључивање струјног напајања (06)", страна 154).
- Притисните тастер за покретање (19/1 20/1) и држите га притиснутог.
- Безбедносни лук (19/2, 20/2) вуците према ручки за управљање (19/3, 20/3) (19/а, 20/а). Мотор и механизам за кошење се покрећу.
- Отпустите тастер за покретање и при томе чврсто држите безбедносни лук.

ⓘ НАПОМЕНА Сигурносна ручица не належе. Током целог трајања рада га чврсто држите на водећем стубу.

Заустављање механизма за кошење

- Пустите сигурносни лук. Он аутоматски иде у почетни положај.
- Сачекајте да се механизам за кошење заустави.
- Искључивање снабдевања струјом (види Поглавље 6.3 "Укључивање и искључивање струјног напајања (06)", страна 154).

⚠ ОПРЕЗ! Опасност од посекотина.

Опасност од посекотина у случају хватања за механизам за кошење који ради.

- Чекајте док се сечиво не заустави.
- Прес свих радова одржавања и сервисирања: Искључите уређај и сачекајте док се механизам за кошење потпуно не заустави. Извуците сигурносни кључ и уклоните акумулаторе.

7.9 Утврђивање статуса пуњења батерија (21, 22)*

* зависно од модела, погледајте техничке податке.

- **easy и comfort:** Индикатори статуса напуњености батерије 1 (21/1) и батерије 2 (21/2) налазе се на дну кућишта.
- **premium:** Индикатори статуса напуњености батерије 1 (22/1) и батерије 2 (22/2) налазе се на кокпиту.

Индикатор статуса пуњења састоји се од 4 ЛЕД диоде за сваку батерију. ЛЕД диоде светле или трепћу у зависности од статуса пуњења.

ЛЕД	Ниво напуњености
Светле 4 ЛЕД диоде.	Батерија је до краја напуњена.
Светле 3 ЛЕД диоде.	Батерија напуњена до 75 %.
Светле 2 ЛЕД диоде.	Батерија напуњена до 50 %.
Светли 1 ЛЕД диода.	Батерија напуњена до 25 %.
Трепери 1 ЛЕД диода.	Батерија је скоро празна. Уређај се ускоро искључује.

7.10 Укључивање и искључивање Есо-Mode (23)*

* зависно од модела, погледајте техничке податке.

У ЕСО режиму рада, нож за сечење се спорије окреће. Ово продужава век трајања батерије.

1. Укључите кокпит (види *Поглавље 6.4 "Укључивање и искључивање кокпита"*, страна 155).
2. Укључите ЕСО режим рада: Притисните дугме "Есо-Mode" (23/1). ЛЕД диода (23/2) светли.

3. Искључите ЕСО режим рада: Поново притисните дугме "Есо-Mode". ЛЕД диода се гаси.

8 НАПОМЕНЕ У ВЕЗИ СА РАДОМ

Узмите у обзир следеће безбедносне напомене!

И НАПОМЕНА Водите рачуна о локалним прописима, када косилица сме да ради.

- Пазите на предмете у трави и уклоните их из радног подручја.
- Косите само када је видљивост добра.
- Косите само оштрим ножем за сечење.
- Управљајте уређајем само држећи ручку за управљање.
- Померајте уређај само брзином хода.
- Уређај увек померите попречно на падину. Косачицу за траву немојте да користите на успонима или нагибима већим од 10°. Будите нарочито опрезни када мењате правац кретања.

Перформансе сечења, одн. трајање батерије

- Изведба резања односно површина која се може покосити зависи од карактеристика травњака. Фактори као што су дужина траве, густоће траве, одабране висине резања и влажна трава утичу на учинак резања.
- Оптимално време рада постиже се честим кошењем, а због тога и кратко одржаваним травњаком.
- Често укључивање и искључивање косачице за траву током кошења такође смањује учинак резања као кад батерије није у потпуности напуњене.
- Ради оптимизације учинка резања препоручује се да се травњак чешће коси, да се постави виша висина реза и да се уређај креће брзином корачања.

И НАПОМЕНА Како би се продужило време рада, могу да се набаве додатне батерије.

Савети за кошење

- Висина сечења константна од 3–5 цм, немојте покосити више од половине висине траве.
- Немојте да преоптеретите косачицу за траву! Ако број обртаја мотора знатно

опада због дугачке траве, повећајте висину сечења и косите више пута.

- Ветар и сунце могу да исуше травњак после кошења, зато косите касно после подне.

9 ОДРЖАВАЊЕ И НЕГА

⚠ УПОЗОРЕЊЕ! Опасност од посекотина. Опасност од посекотина приликом сезања у покретне делове уређаја оштрих ивица као и у резне алате.

- Пре радова на одржавању, нези и чишћењу увек искључите уређај. Уклоните акумулаторе.
- Приликом радова на одржавању, нези и чишћењу увек носите заштитне рукавице.

9.1 Редовни радови одржавања

- Побрините се да су све навртке, клинови и вијци чврсто затегнути и да је уређај у безбедном радном стању.
- Корпу за скупљање траве редовно проверавајте у погледу функције и хабања.

9.2 Чишћење уређаја и механизма за кошење

ПАЖЊА! Опасност од воде. Вода у уређају узрокује кратке спојеве и уништава електричне делове.

- Немојте прскати уређај водом.
- За чишћење употребите само ручну метлицу или четку.

1. Зауставите мотор.
2. Извадите батерије.
3. Обесите кутију за сакупљање покошене траве.
4. Уверите се да је преклопни ослонац (26/2) преклопљен (26/ц).
5. Заклопите ручку за управљање (види *Поглаве 7.7 "Отварање и затварање ручке за управљање"*, страна 157).
6. Нагните уређај* и очистите механизам за кошење.

* *comfort i premium: Поставите уређај на леђа (27).*

9.3 Контрола и замена ножева за сечење

⚠ УПОЗОРЕЊЕ! Тешке повреде избаченим деловима ножа. Истрошени, откинати или оштећени нож може се сломити, а делови могу бити избачени и узроковати опасне ситуације.

- Редовно проверавајте оштећења ножева.
- Косилицу немојте користити ако су ножеви истрошени или оштећени.
- Оштрите/замените тупе или оштећене ножеве за сечење искључиво у AL-KO сервису или овлашћеној стручној фирми.
- Да би се избегле вибрације, ножеви и завртањ ножа увек морају да се замене заједно.
- Накнадно оштрени ножеви за сечење морају да се избалансирају. Неизбалансирани ножеви за сечење доводе до јаких вибрација и оштећују уређај.

9.4 Радови на поправци

⚠ УПОЗОРЕЊЕ! Опасност од повреде код поправки. Неправилне поправке могу изазвати тешке повреде и оштећења уређаја.

- Радове поправке смеју да врше само AL-KO сервиси или овлашћене стручне фирме.

У следећим случајевима потражите сервисну локацију произвођача:

- Мотор се више не покреће.
- Уређај је наишао на препреку.
- Нож за сечење и/или вратило мотора су савијени.
- Уређај вибрира и немирно ради.
- Акумулатори су исцурели или оштећени.

10 ПОМОЋ У СЛУЧАЈУ СМЕТЊИ

⚠ ОПРЕЗ! Опасност од повреде. Оштри и покретни делови уређаја могу да доведу до повреда.

- Приликом радова одржавања, неге и чишћења увек носите заштитне рукавице!

ℹ НАПОМЕНА Код сметњи које нису наведене у овој табели или које не можете да отклоните сами, се обратите нашој служби за кориснике.

Сметња	Узрок	Отклањање
Мотор не ради.	Струјно напајање на прекидачу са кључем је искључено.	Укључити струјно напајање на прекидачу са кључем.
	Батерија недостаје или не налаже добро.	Правилно уметните батерију.
	Батерија је празна.	Напуните батерију.
	Нож за сечење је блокиран.	<ul style="list-style-type: none"> ■ Отклоните сметње с ножа. ■ Косилицу за траву покрените на ниској трави.
	Кабл и прекидач је неисправан.	Немојте радити са уређајем! Потражите сервисну локацију произвођача.
Снага мотора слаби.	Батерија је празна.	Напуните батерију.
	Нож за сечење је туп.	Наоштрите нож на сервису произвођача.
	Превише траве у делу за избацивање.	<ul style="list-style-type: none"> ■ Уклоните траву. ■ Очистите одбојну клапну.
Мотор престаје да ради у току кошења.	Нож за сечење је туп.	Наоштрите нож на сервису произвођача.
	Мотор је преоптерећен.	Искључите акумулаторску косилицу, поставите је на равно тло или ниску траву и поново покрените.
Кутија за скупљање покошене траве није довољно напуњена	Трава је влажна.	Оставите да се травњак осуши.
	Кутија за сакупљање покошене траве је запушена.	Очистите решетке кутије за сакупљање покошене траве.
	Превише траве у каналу за избацивање или у кућишту.	<ul style="list-style-type: none"> ■ Очистите канал за избацивање / кућиште. ■ Коригујте висину сечења.
	Нож за сечење је туп.	Наоштрите нож на сервису произвођача.
Време трајања батерије се знатно скратило.	Висина реза је ниска.	Подесите виши рез.
	Трава је превисока или превише влажна.	Побољшајте услове: оставите да се осуши, подесите виши рез.
	Брзина кошења је превелика.	<ul style="list-style-type: none"> ■ Смањите брзину кошења ■ Очистите канал за избацивање/ кућиште, нож за сечење мора имати могућност слободног окретања.

Сметња	Узрок	Отклањање
	Кошење са пуном кутијом за сакупљање покошене траве.	Испразните кутију за сакупљање покошене траве и очистите канал за избацавање.
	Истекао је век трајања батерије.	Замените батерију. Употребите само оригинални прибор произвођача.
Батерија не може да пуни.	Контакти батерије су запрљани.	Очистите контакте батерије неметалним предметом и попрскати контактним спрејом. Пажња: <i>Немојте кратко спајати контакте батерије металним предметом!</i>
	Батерија или пуњач је неисправан.	Резервне делове наручите код произвођача.
	Батерија је превише врућа.	Пустите да се батерија охлади.
Кокпит је укључен, али мотор не ради.	Струјно напајање на прекидачу са кључем је искључено.	Укључити струјно напајање на прекидачу са кључем.

11 ТРАНСПОРТ

Пре транспорта предузмите следеће мере:

1. Искључите уређај.
2. Извадите батерије из уређаја.
3. Пакујте батерије у складу са прописима (погледајте доле).

И НАПОМЕНА Називни капацитет акумулатора износи преко 100 Wh! Због тога водите рачуна о следећим упутствима за транспорт!

Садржани литијум-јонски акумулатор подлеже законима о опасним материјама, али може да се транспортује под поједностављеним условима:

- Приватни корисник без додатних захтева може да транспортује нештећен акумулатор друмом, уколико је уређај спакован према захтевима за малопродају и уколико транспорт служи приватној сврси.
- Комерцијални корисници, који врше транспорт у комбинацији са њиховом главном делатношћу (нпр. испоруке на градилишта или презентације и са њих), такође могу да користе ово поједностављење.

У оба горе поменута случаја обавезно морају да се предузму мере предострожности да би се спречило ослобађање садржаја. У другим

случајевима се обавезно морају поштовати одредбе закона о опасним материјама! У случају непридржавања, пошиљаоцу и евентуално превознику прете високе казне.

Остале напомене о превозу и стању

- Транспортovati одн. слати литијум-јонске акумулаторе само у нештећеном стању!
- За транспорт акумулатора користити искључиво оригинални картон или одговарајући картон за опасне материје (није потребно код акумулатора са називним капацитетом мањим од 100 Wh).
- Облепити отворене контакте акумулатора траком, како би се спречио кратак спој.
- Осигурати акумулатор од клизања унутар паковања, како би се спречила оштећења на акумулатору.
- Обезбедити исправно означавање и документацију за слање приликом транспорта одн. слања (нпр. преко сервиса за доставу пакета или шпедиције).
- Претходно се информисати да ли је могућ транспорт преко изабраног пружаоца услуга и декларисати пошиљку.

Препоручујемо укључивање стручњака за опасне материје ради припреме пошиљке. Придржавајте се и евентуалних додатних националних прописа.

12 СКЛАДИШТЕЊЕ

Након сваке употребе темељито очистите уређај и, ако постоји, ставите све заштитне поклопце. Уређај држите на сувом месту под кључем, изван домета деце.

12.1 Складиштење батеријске косачице за траву

⚠ ОПРЕЗ! Опасност од повреде. Ако је уређај у току складиштења доступан деци и неовлашћеним лицима, може доћи до повреда.

- Складиштите уређај на месту неприступачном за децу и неовлашћене особе.
- Уређај складиштите само након што извадите акумулатор.


1. Искључивање уређаја: Извучите сигурносни утични кључ.
2. Висину реза подесите на највиши степен.
3. Извадите батерије.
4. Пустите да се мотор охлади.
5. Добро очистите уређај.
6. Све металне делове танко премазати уљем или силиконом ради заштите од корозије.
7. Заклопите ручку за управљање.
8. Чувати уређај на сувом, чистом и од смрзавања заштићеном месту. Покрити цираном пропусном за ваздух ради заштите од прашине. Не користити пластичну фолију, како би се избегло стварање влаге.

12.2 Складиштење батерије и пуњача

ℹ НАПОМЕНА За детаљне информације погледајте посебна упутства за употребу акумулатора и пуњача.

13 ОДЛАГАЊЕ

Напомене у вези са законом о електричним и електронским уређајима (ElektroG)

-  Стари електрични и електронски уређаји не треба да се бацају са кућним смећем, већ треба да се подвргну одвајању и сортирању одн. рециклирању!
- Старе батерије или акумулатори који нису фиксно уграђени у стари уређај, пре предаје морају да се изваде! Њихово

одлагање на отпад је регулисано законом о батеријама.

- Власник одн.корисник електричних и електронских уређаја су по истеку њиховог века употребе законски обавезни да их врате.
- Крајњи корисник сноси одговорност за брисање својих личних података из старог уређаја који треба да се одложи на отпад!

Симбол прецртане канте за отпатке значи да стари електрични и електронски уређаји не смеју да се одлажу заједно са кућним смећем.

Стари електрични и електронски уређаји бесплатно могу да се предају на следећим местима:

- Јавна места за одлагање отпада одн. његово прикупљање (нпр. комунална стоваришта)
- Продајна места за електричне уређаје (стационарна и на интернету), уколико су трговци обавезни да прихвате враћени производ или ако добровољно нуде такву услугу.

Ове изјаве важе само за уређаје који се уграђују и продају у земљама Европске уније и на које се примењује европска директива 2012/19/EU. У земљама изван Европске уније могу се примењивати неке друге одредбе за одлагање старих електричних и електронских уређаја.

Напомене у вези са законом о батеријама (BattG)



- Старе батерије и акумулатори не треба да се бацају са кућним смећем, већ треба да се подвргну одвајању и сортирању одн. рециклирању!
- У врху безбедног вађења батерија и акумулатора из електричног уређаја и ради информација о њиховом типу одн. хемијском систему, водите рачуна о осталим подацима у упутству за употребу одн. монтажу.
- Власник одн. корисник батерија и акумулатора су по истеку њиховог века употребе законски обавезни да их врате. Враћање је ограничено на предају количина уобичајених за домаћинство.

Старе батерије могу да садрже штетне материје или тешке метале, који би могли да нашкоде животној средини или здрављу.

Прерада старих батерија и коришћење у њима садржаних ресурса доприноси заштити ова два драгоценца ресурса.

Симбол прецртане канте за отпатке значи да батерије и акумулатори не смеју да се одлажу заједно са кућним смећем.

Ако се осим тога испод канте за смеће налазе ознаке Hg, Cd или Pb, онда то означава следеће:

- Hg: Батерија садржи више од 0,0005 % живе
- Cd: Батерија садржи више од 0,002 % кадмијума
- Pb: Батерија садржи више од 0,004 % олова

Акумулатори и батерије бесплатно могу да се предају на следећим местима:

- Јавна места за одлагање отпада одн. његово прикупљање (нпр. комунална стоваришта)

- Продајна места за батерије и акумулаторе
- Места за враћање батерија и акумулатора
- Место враћања код произвођача (ако није члан заједничког система враћања)

Ове изјаве важе само за акумулаторе и батерије који се продају у земљама Европске уније и на које се примењује европска директива 2006/66/ЕЗ. У земљама изван Европске уније могу се примењивати неке друге одредбе за одлагање акумулатора и батерија.

14 СЛУЖБА ЗА КОРИСНИКЕ/СЕРВИС

Код питања у вези са гаранцијом, поправком или резервним деловима се обратите вашем најближем AL-KO сервису. Њега ћете наћи на интернету под следећом адресом:
www.al-ko.com/service-contacts

15 ГАРАНЦИЈА

Евентуалне грешке у материјалу или производњи на уређају поправићемо за време законског рока застаре права на гаранцију за недостатке према сопственом избору поправљањем или заменом. Рок застаре одређује се према праву државе у којој је уређај купљен.

Наша гарантна изјава важи само у случају:

- примене ових Упутстава за употребу
- сврсисходног коришћења
- употребе оригиналних резервних делова

Гаранција престаје да важи у случају:

- самоиницијативних покушаја поправки
- самоиницијативних техничких измена
- ненаменског коришћења

Гаранција не обухвата:

- оштећења лака која се свде на нормално трошење
- потрошне делове који су на картици резервних делова означени рамом xxxxxx (x)

Гарантни рок почиње да тече од датума куповине од стране првог крајњег корисника. Мерадаван је датум на рачуну. Са овом изјавом о гаранцији и оригиналним рачуном обратите се продавцу или најближој овлашћеној сервисној радионици. Овом изјавом се не мењају законска права која купац има према продавцу у случају недостатака.

TŁUMACZENIE ORYGINALNEJ INSTRUKCJI OBSŁUGI**Spis treści**

1	Szczególne zasady bezpieczeństwa	165	6.3	Włączanie i wyłączanie zasilania energią elektryczną (06)	171
2	Informacje dotyczące niniejszej instrukcji obsługi	165	6.4	Włączanie i wyłączanie kokpitu*	172
2.1	Symbole na stronie tytułowej	165	7	Obsługa	172
2.2	Objaśnienia rysunkowe i słowa ostrzegawcze	165	7.1	Regulacja wysokości koszenia	172
3	Opis produktu	165	7.1.1	Regulacja wysokości koszenia (07) – easy i comfort	172
3.1	Użytkowanie zgodne z przeznaczeniem	166	7.1.2	Ustawianie wysokości cięcia (08) – premium	172
3.2	Możliwe przewidywane nieprawidłowe użycie	166	7.2	Posługiwanie się koszem na trawę podczas koszenia (09, 10)	172
3.3	Ryzyko szcążkowe	166	7.3	Koszenie bez kosza na trawę (26)	173
3.4	Urządzenia zabezpieczające i ochronne	166	7.4	Koszenie z wałem do trawników (11)*	173
3.5	Symbole umieszczone na urządzeniu	166	7.5	Mulczowanie klinem do mulczowania (12, 13)*	173
3.5.1	Symbole bezpieczeństwa	166	7.6	Dopasowanie belki prowadzącej do wielkości korpusu*	173
3.5.2	Symbole obsługi	167	7.6.1	Dopasowanie belki prowadzącej – easy (14)	173
3.6	Przegląd produktu	167	7.6.2	Dopasowanie belki prowadzącej – comfort (15, 24)	174
3.6.1	Przegląd produktu (01) – easy	167	7.6.3	Dopasowanie belki prowadzącej – premium (16)	174
3.6.2	Przegląd produktu (02, 03) – comfort i premium	167	7.7	Składanie i rozkładanie belki prowadzącej*	174
3.7	Zakres dostawy	168	7.7.1	Składanie i rozkładanie belki prowadzącej – comfort (17, 24)	174
3.8	Kokpit „maxRun” (04)*	168	7.7.2	Składanie i rozkładanie belki prowadzącej – premium (18, 25)	174
4	Zasady bezpieczeństwa	168	7.8	Uruchamianie i zatrzymywanie zespołu tnącego (19, 20)*	174
4.1	Zasady bezpieczeństwa dla kosiarki	168	7.9	Sprawdzanie stanu naładowania akumulatorów (21, 22)*	175
4.1.1	Szkolenie	168	7.10	Włączanie i wyłączanie trybu Eco (23)*	175
4.1.2	Czynności przygotowawcze	169	8	Wskazówki dotyczące pracy	175
4.1.3	Obsługa urządzenia	169	9	Konserwacja i pielęgnacja	176
4.1.4	Konserwacja i przechowywanie	170	9.1	Regularne czynności konserwacyjne	176
4.2	Obciążenie drganiami	170	9.2	Czyszczenie urządzenia i zespołu tnącego	176
4.3	Obciążenie hałasem	171			
4.4	Zasady bezpieczeństwa dotyczące akumulatora i ładowarki	171			
5	Montaż	171			
6	Uruchomienie	171			
6.1	Ładowanie akumulatorów	171			
6.2	Wkładanie i wyciąganie akumulatorów (05)	171			

9.3	Kontrolowanie i wymienianie noża tnącego	176
9.4	Naprawy	176
10	Pomoc w przypadku usterek	176
11	Transport	178
12	Przechowywanie	179
12.1	Składowanie kosiarki akumulatorowej	179
12.2	Składowanie akumulatora i ładowarki	179
13	Utylizacja	179
14	Obsługa klienta/Serwis	180
15	Gwarancja	180

1 SZCZEGÓLNE ZASADY BEZPIECZEŃSTWA

Opisywane urządzenie może być używane przez dzieci od 8 roku życia i osoby z ograniczeniami fizycznymi, zmysłowymi lub umysłowymi albo osoby bez doświadczenia i wiedzy tylko wówczas, jeśli będą przy tym nadzorowane bądź zostaną przeszkolone w zakresie bezpiecznego używania urządzenia i rozumieją wynikające z tego zagrożenia. Dzieci nie powinny się bawić tym urządzeniem. Czyszczenie i konserwacja przez użytkownika nie powinny być przeprowadzane przez dzieci pozbawione nadzoru.

Potrzeby osób o bardzo dużych i złożonych ograniczeniach mogą wykraczać poza tutaj opisane instrukcje.

2 INFORMACJE DOTYCZĄCE NINIEJSZEJ INSTRUKCJI OBSŁUGI

- Wersja niemieckojęzyczna jest oryginalną instrukcją obsługi. Wszystkie pozostałe wersje językowe są tłumaczeniami oryginalnej instrukcji obsługi.
- Poniższa instrukcja obsługi winna być przechowywana zawsze w sposób umożliwiający jej wykorzystanie w celu uzyskania informacji dotyczących urządzenia.
- Urządzenie może być przekazywane wyłącznie wraz z instrukcją obsługi.
- Należy stosować się do wskazówek dot. bezpieczeństwa i wskazówek ostrzegawczych zawartych w niniejszej instrukcji obsługi.

2.1 Symbole na stronie tytułowej

Symbol	Znaczenie
	Przed uruchomieniem należy dokładnie przeczytać niniejszą instrukcję obsługi. Jest to konieczne dla zapewnienia bezusterkowej pracy i bezpiecznej obsługi.
	Instrukcja obsługi
	Akumulatory litowo-jonowe obsługiwać ze szczególną ostrożnością! W szczególności przestrzegać wskazówek dotyczących transportu, składowania i utylizacji zawartych w niniejszej instrukcji obsługi!

2.2 Objaśnienia rysunkowe i słowa ostrzegawcze

NIEBEZPIECZEŃSTWO! Oznacza niebezpieczeństwo prowadzące do śmierci lub ciężkich obrażeń ciała.

OSTRZEŻENIE! Oznacza potencjalne niebezpieczeństwo mogące prowadzić do śmierci lub ciężkich obrażeń ciała.

OSTROŻNIE! Oznacza potencjalne niebezpieczeństwo mogące prowadzić do średnich lub lekkich obrażeń ciała.

UWAGA! Oznacza potencjalne niebezpieczeństwo mogące prowadzić do szkód rzeczowych.

WSKAZÓWKA Szczególne wskazówki ułatwiające zrozumienie instrukcji i obsługi.

3 OPIS PRODUKTU

W niniejszej instrukcji obsługi opisano różne modele kosiarek akumulatorowych pchanych ręcznie z różnym wyposażeniem. Wyposażenie poszczególnych modeli przedstawiono w danych technicznych.

Niektóre modele wyposażone są w wał do trawników. Równomierne przejścia w górę i w dół podczas koszenia umożliwiają uzyskanie eleganckiego wzoru w paski.

Urządzenie może być stosowane tylko razem z określonymi w danych technicznych akumulatorami litowo-jonowymi i ładowarkami. Pozostałe

informacje dotyczące akumulatorów i ładowarek są podane w osobnych instrukcjach:

- Instrukcja obsługi 443130: Akumulatory
- Instrukcja obsługi 443131: Ładowarki

UWAGA! Ryzyko uszkodzenia urządzenia i akumulatora. Używanie urządzenia z nieodpowiednimi akumulatorami może spowodować uszkodzenie urządzenia i akumulatorów.

- Urządzenia należy używać wyłącznie z zalecanymi akumulatorami.

3.1 Użytkowanie zgodne z przeznaczeniem

Opisywane urządzenie jest przeznaczone do koszenia nawierzchni trawiastej i może być wykorzystywane wyłącznie na suchym trawniku.

Opisywane urządzenie jest przeznaczone do zastosowania w ramach użytku prywatnego. Każde inne zastosowanie oraz niedozwolone zmiany lub modyfikacje traktowane są jako eksploatacja niezgodna z przeznaczeniem i prowadzą do utraty gwarancji i ważności deklaracji zgodności oraz do wyłączenia wszelkiej odpowiedzialności producenta za szkody poniesione przez użytkownika lub osoby trzecie.

3.2 Możliwe przewidywane nieprawidłowe użycie

Urządzenie nie jest przeznaczone do zastosowań specjalistycznych w parkach i obiektach sportowych ani do zastosowania w rolnictwie i leśnictwie.

- Nie używać urządzenia w czasie deszczu lub na mokrej trawie.
- Nie wolno demontować ani bocznikować urządzeń bezpieczeństwa.

3.3 Ryzyko szczątkowe

Nawet podczas użytkowania urządzenia zgodnie z przeznaczeniem wciąż występuje określone ryzyko resztkowego, którego nie da się wykluczyć. Z rodzaju i konstrukcji urządzenia — w zależności od zastosowania — mogą wynikać następujące, potencjalne zagrożenia:

- Odrzucanie ciętego materiału, ziemi i małych kamieni.
- Wdychanie cząstek ciętego materiału przy zaniechaniu zastosowania środków ochrony oddechowej.
- Rany cięte w przypadku kontaktu z obracającym się nożem tnącym.

3.4 Urządzenia zabezpieczające i ochronne

⚠ OSTRZEŻENIE! Niebezpieczeństwo skaleczenia. Niesprawne i dezaktywowane urządzenia ochronne i zabezpieczające mogą spowodować poważne obrażenia ciała.

- Jeśli urządzenia ochronne i zabezpieczające są niesprawne, należy zlecić ich naprawę.
- Nigdy nie dezaktywować urządzeń ochronnych i zabezpieczających.

Klucz bezpieczeństwa

Urządzenie jest wyposażone w klucz bezpieczeństwa, który uniemożliwia jego niezamierzone włączenie. Przed przystąpieniem do prac związanych z konserwacją należy zawsze wyłączyć urządzenie i wyciągnąć klucz bezpieczeństwa.

Uchwyt bezpieczeństwa / pałak bezpieczeństwa

Urządzenie jest wyposażone w uchwyt bezpieczeństwa / pałak bezpieczeństwa. W momencie zagrożenia wystarczy zwolnić uchwyt bezpieczeństwa / pałak bezpieczeństwa. Silnik i zespół tnący zostaną zatrzymane.

Przycisk Start




Aby można było włączyć silnik za pomocą uchwytu bezpieczeństwa / pałaka bezpieczeństwa, musi zostać wcześniej naciśnięty przycisk Start.

Kłapa odbojowa

Kłapa odbojowa chroni np. przed cząstkami ciętego materiału i kamieniami, które mogą być wyrzucane przez urządzenie.


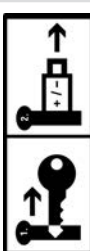
3.5 Symbole umieszczone na urządzeniu

3.5.1 Symbole bezpieczeństwa

Symbol	Znaczenie
	Zachować szczególną ostrożność podczas obsługi urządzenia!
	Przed uruchomieniem przeczytać instrukcję eksploatacji!
	Niebezpieczeństwo zranienia! Trzymać dłonie i stopy z dala od agregatu tnącego!

Symbol	Znaczenie
	Przed pracami konserwacyjnymi i naprawczymi należy wyłączyć urządzenie i wyjąć kluczyk bezpieczeństwa!
	Przed przystąpieniem do prac konserwacyjnych i naprawczych należy wyłączyć urządzenie i wyjąć z niego akumulatory!
	Niebezpieczeństwo uderzenia przez odrzucone przedmioty!
	Nie dopuszczać osób trzecich do niebezpiecznego obszaru!
	Przed przystąpieniem do jakichkolwiek prac przy urządzeniu wyciągnąć klucz bezpieczeństwa!
	Niebezpieczeństwo porażenia prądem przy uszkodzonym kablu sieciowym!
	Trzymać kabel sieciowy z dala od mechanizmu tnącego i nie przejeżdżać po nim!

3.5.2 Symbole obsługi

Symbol	Znaczenie
	Procedura uruchomienia silnika (patrz Rozdział 7.8 "Uruchamianie i zatrzymywanie zespołu tnącego (19, 20)**", strona 174)
	W przypadku nieużywania urządzenia: Wyciągnąć klucz bezpieczeństwa i usunąć akumulator z urządzenia.

3.6 Przegląd produktu

3.6.1 Przegląd produktu (01) – easy

Nr	Element
1	Uchwyt
2	Pałak bezpieczeństwa
3	Przycisk Start
4	Centralna regulacja wysokości koszenia
5*	Wał do trawników*
6	Nóż tnący
7	Pokrywa komory akumulatora
8	Komora akumulatora 1 i 2
9	Przełącznik kluczykowy z kluczem bezpieczeństwa
10	Uchwyt transportowy
11	Kłapa odbojowa
12	Wskaźnik poziomu napelnienia
13	Uchwyt kosza na trawę
14	Kosz na trawę
Belka prowadząca z regulacją wysokości, w której skład wchodzi:	
15	Dolna część rękojeści
16	Śruba do regulacji wysokości
17	Górna część rękojeści
18**	Akumulator (2x)**
19**	Ładowarka**

* w zależności od modelu, patrz dane techniczne.

** w zależności od zakresu dostawy.

3.6.2 Przegląd produktu (02, 03) – comfort i premium

Nr	Element
1	Uchwyt
2	Pałak bezpieczeństwa
3	Przycisk Start
4	Centralna regulacja wysokości koszenia
5*	Wał do trawników*
6	Nóż tnący

Nr	Element
7	Pokrywa komory akumulatora
8	Komora akumulatora 1 i 2
9	Przełącznik kluczykowy z kluczem bezpieczeństwa
10	Uchwyt transportowy
11	Kłapa odbojowa
12	Wskaźnik poziomu napełnienia
13	Uchwyt kosza na trawę
14	Kosz na trawę
Składana belka prowadząca z regulacją wysokości, w której skład wchodzi:	
15	Przeguby obrotowo-zaczepekowe z szybkozłączem
16	Dolna część rękojeści
17	comfort: Przegub obrotowy z szybkozłączem premium: Szybkozłącze do górnej części rękojeści
18	comfort: Górna część rękojeści, obrotowa premium: Górna część rękojeści, chowana
19**	Akumulator (2x)**
20**	Ładowarka**
21	premium: Kokpit

* w zależności od modelu, patrz dane techniczne.

** w zależności od zakresu dostawy.

3.7 Zakres dostawy

Zakres dostawy obejmuje niżej wymienione pozycje. Należy sprawdzić, czy wszystkie pozycje są zawarte:

Nr	Element
1	Kosiarka do trawy
2	Kosz na trawę (niezmontowany/częściowo zmontowany)*
3	Belka prowadząca (niezmontowana/częściowo zmontowana)*
4	Klin do mulczowania*

Nr	Element
5	Akumulator**
6	Ładowarka**

* w zależności od modelu, patrz dane techniczne.

** w zależności od numeru artykułu, patrz dane techniczne.

3.8 Kokpit „maxRun” (04)*

* w zależności od modelu, patrz dane techniczne.

Elementy obsługowe

Nr	Znaczenie
1	Przycisk Start
2	Pałak bezpieczeństwa
3	Przycisk wł./wył. dla kokpitu, z diodą LED stanu
4	Przycisk trybu „Eco-Mode”, z diodą LED stanu

Wskaźniki

Nr	Znaczenie
5	Wskaźnik stanu naładowania akumulatora 1
6	Wskaźnik stanu naładowania akumulatora 2

4 ZASADY BEZPIECZEŃSTWA

4.1 Zasady bezpieczeństwa dla kosiarki

4.1.1 Szkolenie

- Przeczytać instrukcję bezpieczeństwa uważnie. Należy zapoznać się z elementami nastawczymi i prawidłowym zastosowaniem urządzenia.
- Nigdy nie zezwalać dzieciom ani innym osobom, które nie znają instrukcji obsługi, korzystać z kosiarki.
 - Należy zapewnić nadzór nad dziećmi, aby wykluczyć użycie urządzenia do zabawy.
 - Czyszczenie i konserwacja nie powinny być przeprowadzane przez dzieci.
 - Lokalne przepisy mogą określać minimalny wiek dla użytkownika.
- Opisywane urządzenie może być używane przez osoby z ograniczeniami fizycznymi, zmysłowymi lub umysłowymi albo osoby bez

doświadczenia i wiedzy tylko wówczas, jeśli będą przy tym nadzorowane bądź zostaną przeszkolone w zakresie bezpiecznego używania urządzenia i rozumieją wynikające z tego zagrożenia.

- Nie kosić, gdy w pobliżu znajdują się inne osoby (zwłaszcza dzieci) lub zwierzęta.
- Należy pamiętać o tym, iż to użytkownik jest odpowiedzialny za wypadki z udziałem innych osób lub ich własności.
- Zabrania się eksploatacji urządzenia pod wpływem alkoholu, środków odurzających lub leków.

4.1.2 Czynności przygotowawcze

- Podczas pracy z urządzeniem należy zawsze nosić odpowiednie obuwie oraz długie spodnie. Nie wolno używać urządzenia mając gołe nogi lub nosząc lekkie sandały. Unikać noszenia luźnej odzieży lub odzieży ze związającymi sznurkami lub paskami.
- Należy sprawdzić teren, na którym urządzenie ma zostać użyte, i usunąć wszelkie przedmioty, które mogą zostać przez urządzenie pochwycone i odrzucone.
- Przed każdym użyciem urządzenia należy sprawdzić, czy nie są zużyte lub uszkodzone noże tnące, sworznie mocujące i cały zespół tnący. Zużyte lub uszkodzone noże tnące i sworznie mocujące można wymieniać tylko kompletami, aby uniknąć niewyważenia zespołu. Zużyte lub uszkodzone tabliczki informacyjne należy wymienić.

4.1.3 Obsługa urządzenia

- Należy kosić wyłącznie przy świetle dziennym lub dobrym oświetleniu sztucznym.
- W miarę możliwości nie stosować urządzenia, gdy trawa jest mokra.
- Na zboczach należy pamiętać zawsze o stabilnym ustawieniu urządzenia.
- Urządzenie prowadzić tylko w wolnym tempie.
- Kosić poprzecznie do zbocza, nigdy do góry ani w dół.
- Zachować szczególną ostrożność przy zmianie kierunku jazdy na zboczu.
- Nie kosić na zbyt stromych zboczach.
- Zachować szczególną ostrożność zmieniając kierunek ruchu kosiarki lub ciągnąc ją ku sobie.
- Przytrzymać nóż tnący (noże tnące), gdy kosiarkę trzeba przechylić w celu transportu

przez inne nawierzchnie niż trawa i gdy kosiarka jest przemieszczana do lub z koszonej nawierzchni.

- Nie używać urządzenia nigdy z uszkodzonymi urządzeniami zabezpieczającymi i kratkami ochronnymi lub bez zamontowanych urządzeń zabezpieczających, np. blach odbojowych i / lub urządzeń do zbierania trawy. Uszkodzone urządzenia zabezpieczające i osłony ochronne należy wymienić, brakujące urządzenia zabezpieczające i osłony ochronne należy zamontować w sposób prawidłowy.
- Silnik uruchamiać z ostrożnością i zgodnie z instrukcjami producenta. Zachować odpowiedni odstęp stóp od noża tnącego (noży tnących).
- Uruchamiając silnik nie wolno przechylać kosiarki, chyba że kosiarka podczas operacji musi zostać podniesiona. W tym przypadku przechylić ją tylko na tyle, na ile jest to bezwzględnie konieczne, i podnosić tylko stroną przeciwną do użytkownika.
- Nie uruchamiać silnika stojąc przed kanałem wyrzutowym.
- Nie wkładać nigdy rąk ani stóp do lub pod obracające się elementy. Zawsze trzymać się z daleka od kanału wyrzutowego.
- Nigdy nie podnosić ani nie przenosić urządzenia z uruchomionym silnikiem.
- Wyłączyć silnik i wyciągnąć klucz bezpieczeństwa. Upewnić się, czy wszystkie poruszające się elementy całkowicie zatrzymały się:
 - przy każdym odejściu od kosiarki,
 - przed usuwaniem blokad lub zatkań w kanale wyrzutowym,
 - przed sprawdzeniem, czyszczeniem kosiarki lub przeprowadzaniem przy niej prac,
 - po najechaniu na ciało obce. Należy odnaleźć uszkodzenia kosiarki oraz przeprowadzić konieczne naprawy przed ponownym uruchomieniem, zanim nastąpi ponowne uruchomienie lub praca kosiarki.
- Gdy kosiarka znacznie drgać niezwykle mocno, wymagane jest jego natychmiastowe sprawdzenie:
 - Należy odnaleźć uszkodzenia.
 - Przeprowadzić konieczne naprawy uszkodzonych elementów.

- Upewnić się, czy wszystkie nakrętki, sworznie i śruby są dobrze dokręcone.
- W razie złych warunków pogodowych, a zwłaszcza w razie deszczu lub nadchodzącej burzy należy zrezygnować z pracy z urządzeniem.
- Czy narzędzie tnące jest prawidłowo naostrzone lub czy jest zamontowane odpowiednio narzędzie tnące?
- Czy są zamontowane uchwyty i, w razie potrzeby, uchwyty wibracyjne oraz czy są one trwale połączone z urządzeniem?

4.1.4 Konserwacja i przechowywanie

- Należy dbać o to, aby wszystkie nakrętki, sworznie i śruby były mocno dokręcone i urządzenie znajdowało się w bezpiecznym stanie.
- Urządzenie do zbierania trawy sprawdzać regularnie pod kątem zużycia lub utraty sprawności działania.
- Wymienić ze względów bezpieczeństwa zużyte lub uszkodzone elementy.
- Zwracać uwagę na to, aby w przypadku urządzeń z kilkoma nożami tnącymi ruch jednego noża tnącego nie mógł powodować obrotów pozostałych noży tnących.
- Zwracać uwagę podczas ustawiania urządzenia na to, aby nie doszło do zakleszczenia palców pomiędzy poruszającymi się nożami tnącymi i nieruchomymi elementami urządzenia.
- Pozwolić, aby silnik ostygł, zanim urządzenie zostanie przechowane.
- Zwracać uwagę podczas konserwacji noży tnących na to, aby nawet wówczas, gdy źródło napięcia jest odłączone, noże tnące zachowały możliwość ruchu.
- Wymienić ze względów bezpieczeństwa zużyte lub uszkodzone elementy. Stosować wyłącznie oryginalne części zamienne i akcesoria.
- Użytkować urządzenie jedynie z prędkością obrotową wymaganą dla danej pracy. Unikać maksymalnej prędkości obrotowej, aby zmniejszyć poziom hałasu i wibracji.
- Wskutek niewłaściwego użytkowania i konserwacji może dojść do zwiększenia poziomu hałasu i drgań urządzenia. Prowadzi to do niekorzystnych skutków zdrowotnych. W tym przypadku należy niezwłocznie wyłączyć urządzenie i zlecić naprawę jednemu z autoryzowanych warsztatów serwisowych.
- Stopień obciążenia przez drgania zależy od rodzaju wykonywanej pracy i sposobu wykorzystania urządzenia. Należy oceniać te czynniki i stosować odpowiednie przerwy w pracy. Spowoduje to znaczne zmniejszenie obciążenia przez drgania w trakcie całej pracy.
- Dłuższe używanie urządzenia wystawia operatora na działanie wibracji i może powodować problemy z krążeniem krwi („biały palec”). Aby zmniejszyć to ryzyko, należy nosić rękawice i rozgrzewać dłonie. W przypadku stwierdzenia objawu „białego palca” należy niezwłocznie udać się do lekarza. Do tych objawów należą: brak czucia, utrata wrażliwości, cierpienie, swędzenie, ból, utrata siły, zmiana koloru lub stanu skóry. Z reguły te objawy dotyczą palców, dłoni lub pulsusa.

4.2 Obciążenie drganiami

■ Niebezpieczeństwo stwarzane przez drgania

Rzeczywiste wartości emisji drgań podczas używania urządzenia mogą odbiegać od wartości podanych przez producenta. Przed i w trakcie używania należy uwzględnić następujące czynniki:

- Czy urządzenie jest użytkowane zgodnie z przeznaczeniem?
- Czy materiał jest cięty lub obrabiany w odpowiedni sposób?
- Czy urządzenie znajduje się w prawidłowym stanie użytkowym?

- W ciągu dnia pracy należy wykonywać dłuższe przerwy, aby odpocząć od hałasu i wibracji. Zaplanować pracę tak, aby stosowanie urządzeń, które wytwarzają silne wibracje, rozłożyć na kilka dni.
- W przypadku stwierdzenia nieprzyjemnego uczucia lub przebarwienia skóry na dłoniach podczas użytkowania urządzenia, należy niezwłocznie przerwać pracę. Uwzględnić wystarczająco długie przerwy w pracy. Zaniedbanie przerw w pracy może doprowadzić do wystąpienia zespołu wibracyjnego dłoni i ramienia.
- Należy zminimalizować ryzyko narażenia na drgania. Utrzymywać urządzenie zgodnie ze wskazówkami zawartymi w instrukcji obsługi.

- Jeśli urządzenie jest często używane, należy zakupić akcesoria zabezpieczające przed drganiami (np. uchwyty) u specjalistycznego sprzedawcy.
- Nie używać urządzenia przy temperaturach niższych niż 10 °C. Ustalić plan pracy, umożliwiając ograniczenie obciążenia drganiami.

4.3 Obciążenie hałasem

Określony poziom obciążenia hałasem generowanym przez opisywane urządzenie jest nieunikniony. Głośne prace zaplanować w dopuszczalnym i wyznaczonym do tego czasie. W razie potrzeby uwzględnić czasy odpoczynku i ograniczyć czas pracy do najbardziej wymaganych czynności. Dla ochrony własnej i ochrony osób przebywających w pobliżu zaleca się stosowanie odpowiedniej ochrony słuchu.

4.4 Zasady bezpieczeństwa dotyczące akumulatora i ładowarki

- Przed ładowaniem należy wyjąć akumulatory z urządzenia.
- Nie należy wkładać do urządzenia różnych typów akumulatorów lub nowych i zużytych akumulatorów razem.
- Akumulatory należy wkładać do urządzenia z zachowaniem prawidłowej biegunowości.
- Jeżeli urządzenie ma być przechowywane przez dłuższy czas, należy wyjąć z niego akumulatory.
- Nie wolno zwierać zacisków urządzenia ani akumulatora.

Instrukcje obsługi

Przestrzegać zasad bezpieczeństwa dotyczących akumulatora i ładowarki, zawartych w osobnych instrukcjach obsługi.

Patrz:

- Instrukcja obsługi 443130: Akumulatory
- Instrukcja obsługi 443131: Ładowarki

5 MONTAŻ

3.22 Li easy, 3.82 Li easy

Montaż: Patrz ilustracje „easy” od (00) do (06).

38.2 Li comfort, 382 Li premium

Montaż: Patrz ilustracje „comfort” od (00) do (06) i „premium” od (00) bis (06).

⚠ OSTRZEŻENIE! Zagrożenia wynikające z niekompletnego montażu! Eksploatacja niekompletnie zmontowanego urządzenia może prowadzić do poważnych obrażeń ciała.

- Urządzenie eksploatować tylko wówczas, gdy zostało całkowicie zmontowane.
- Akumulatory włożyć do urządzenia dopiero po zakończeniu całkowitego montażu.

6 URUCHOMIENIE

6.1 Ładowanie akumulatorów

📖 WSKAZÓWKA Szczegółowe informacje można znaleźć w osobnych instrukcjach obsługi akumulatora i ładowarki.

6.2 Wkładanie i wyciąganie akumulatorów (05)

Kosiarka działa tylko wtedy, gdy włożone są do niej oba akumulatory.

Można używać akumulatorów o różnych poziomach naładowania.

⚠ UWAGA! Niebezpieczeństwo uszkodzenia akumulatorów. W przypadku pozostawienia akumulatorów w urządzeniu po użyciu, może dojść do ich uszkodzenia.

- Bezpośrednio po zakończeniu użytkowania należy wyjąć akumulatory z urządzenia i przechowywać je w miejscu zabezpieczonym przed mrozem.
- Akumulatory włożyć do urządzenia dopiero bezpośrednio przed rozpoczęciem pracy.

Montaż akumulatora w urządzeniu

1. Otworzyć (05/a) pokrywę komory akumulatora (05/1).
2. Akumulator 1 i 2: Wsunąć akumulator od góry do schowka na akumulator (05/2), aż zostanie zablokowany.
3. Zamknąć pokrywę komory akumulatora.

Wymywanie akumulatora

1. Nacisnąć przycisk odryglowujący na akumulatorze i go przytrzymać.
2. Wyjąć akumulator.

6.3 Włączanie i wyłączenie zasilania energią elektryczną (06)

Za pomocą przełącznika kluczykowego można włączać i wyłączać zasilanie kosiarki. Przełącznik kluczykowy obsługuje się za pomocą klucza bezpieczeństwa.

⚠ OSTRZEŻENIE! Niebezpieczeństwo skaleczenia. Mimowolne włączenie może doprowadzić do poważnych obrażeń ciała.

- Zawsze przed przerwami w pracy i pracami konserwacyjnymi: Obrócić klucz bezpieczeństwa do pozycji Off, aby wyłączyć zasilanie energią elektryczną, i następnie wyciągnąć go.

Włączanie zasilania energią elektryczną

1. Otworzyć pokrywę komory akumulatora.
2. Włożyć klucz bezpieczeństwa (06/1) do przełącznika kluczykowego.
3. Obrócić (06/a) klucz bezpieczeństwa do pozycji On (poz. I). W tym położeniu urządzenie zasilane jest napięciem roboczym, jednak nie rozpoczyna jeszcze pracy.
4. Zamknąć pokrywę komory akumulatora.
5. Włączanie urządzenia: patrz *Rozdział 7.8 "Uruchamianie i zatrzymywanie zespołu tnącego (19, 20)*", strona 174.*

Wyłączanie zasilania energią elektryczną

1. Obrócić (06/b) klucz bezpieczeństwa do pozycji Off (poz. 0) i wyciągnąć go.
2. Bezpośrednio po zakończeniu użytkowania należy wyjąć akumulatory z urządzenia, naładować i odfundować do przechowania w miejscu zabezpieczonym przed mrozem. Akumulatory należy włożyć do urządzenia dopiero bezpośrednio przed następnym użyciem.

6.4 Włączanie i wyłączanie kokpitu*

* w zależności od modelu, patrz dane techniczne.

Warunek: Włożone są oba akumulatory.

Włączanie kokpitu

1. Wcisnąć przycisk Wł./Wył. (04/3) na kokpicie.

Wyłączanie kokpitu

1. Wcisnąć przycisk Wł./Wył. (04/3) na kokpicie. Kokpit wyłącza się automatycznie po 10 minutach nieaktywności.

7 OBSŁUGA

⚠ OSTRZEŻENIE! Niebezpieczeństwo zranienia! Niesprawne i dezaktywowane urządzenia ochronne i zabezpieczające mogą spowodować poważne obrażenia ciała.

- Przed włączeniem należy sprawdzić, czy wszystkie urządzenia zabezpieczające i ochronne są na swoim miejscu i działają w odpowiedni sposób!

7.1 Regulacja wysokości koszenia

⚠ OSTROŻNIE! Niebezpieczeństwo odniesienia ran ciętych. Niebezpieczeństwo odniesienia ran ciętych podczas chwytania działającego zespołu tnącego.

- Wysokość cięcia należy zmieniać jedynie przy wyłączonym silniku i nieruchomym zespole tnącym.

7.1.1 Regulacja wysokości koszenia (07) – easy i comfort

1. W celu odblokowania pociągnąć dźwignię (07/1) do zewnątrz (07/a) i przytrzymać ją.
 - Przy niskiej trawie przesunąć dźwignię w kierunku przedniego koła (07/b).
 - Przy wyższej trawie przesunąć dźwignię w kierunku kosza na trawę (07/b).
2. Zwolnić dźwignię, aby zablokowała się na żądanym poziomie.

Ustawiona wysokość koszenia jest wskazywana na przednim lewym kole.

7.1.2 Ustawianie wysokości cięcia (08) – premium

1. Nacisnąć (08/a) przycisk zwalniający (08/1).
2. Podnieść kosiarkę do góry za uchwyt (08/2) lub docisnąć ją w dół aż do osiągnięcia żądanej wysokości koszenia (08/b).
3. Pozwolić, aby kosiarka zatrzasnęła się na żądanej wysokości.

Ustawiona wysokość koszenia jest wskazywana na przednim lewym kole.

7.2 Posługiwanie się koszem na trawę podczas koszenia (09, 10)

Urządzenie może być użytkowane z koszem na trawę i bez niego.

Zawieszanie kosza na trawę

1. Sprawdzić, czy urządzenie jest wyłączone i zespół tnący jest nieruchomy.
2. Podnieść (09/a) kłapę odbojową (09/1).
3. Zaczepić kosz na trawę (09/2) w uchwycie (09/b).
4. Puścić kłapę odbojową.

Kontrolowanie poziomu napełnienia

Wskaźnik poziomu napełnienia (10/1) jest podczas koszenia wypychany do góry przez strumień powietrza (10/a). Gdy kosz na trawę (10/2) jest pełny, pojawia się na nim wskaźnik poziomu napełnienia (10/b). Kosz na trawę należy wtedy opróżnić.

Odczepianie i opróżnianie kosza na trawę

⚠ OSTROŻNIE! Niebezpieczeństwo odniesienia ran ciętych. Niebezpieczeństwo odniesienia ran ciętych podczas chwytania działającego zespołu tnącego.

■ Kosz na trawę należy zdejmować tylko wówczas, gdy zespół tnący jest nieruchomy.

1. Sprawdzić, czy urządzenie jest wyłączone i zespół tnący jest nieruchomy.
2. Podnieść kłapę odbojową (09/1).
3. Zdjąć kosz na trawę (09/2) z uchwytów i włożyć go do dołu.
4. Opróżnić kosz na trawę.
5. Oczyszczyć otwory wydechowe (09/3) wskaźnika poziomu napełnienia.
6. Zaczepić kosz na trawę (patrz wyżej).

7.3 Koszenie bez kosza na trawę (26)

Urządzenie może być użytkowane bez kosza na trawę. Aby nie dopuścić do zablokowania kanału wylotowego, należy lekko przestawić kłapę odbojową.

1. Sprawdzić, czy urządzenie jest wyłączone i zespół tnący jest nieruchomy.
2. Podnieść (26/a) kłapę odbojową (26/1).
3. Wsuwać na miejsce (26/b) podporę kłapy (26/2), aż ulegnie zablokowaniu.
4. Puścić kłapę odbojową.

7.4 Koszenie z wałem do trawników (11)*

* w zależności od modelu, patrz dane techniczne.

Dzięki wałowi do trawników podczas koszenia można stworzyć na trawniku elegancki wzór w paski.

1. Podczas koszenia kosiarką należy poruszać się w górę i w dół w równych torach.

7.5 Mulczowanie klinem do mulczowania (12, 13)*

* w zależności od modelu, patrz instrukcja montażu.

Podczas mulczowania skoszona trawa nie jest zbierana, lecz pozostaje na trawniku. Mulcz chroni glebę przed wysuszeniem i dostarcza jej składniki odżywcze. Najlepsze efekty uzyskuje się przy regularnym przycinaniu o około 2 cm. Tylko młoda trawa o białej tkance liści ulega szybkiemu rozkładowi.

- Wysokość trawy przed mulczowaniem: maks. 8 cm
- Wysokość trawy po mulczowaniu: min. 4 cm

ℹ WSKAZÓWKA Dopasować prędkość chodu do mulczowania, nie iść za szybko.

Zakładanie klina do mulczowania (12)

⚠ OSTROŻNIE! Niebezpieczeństwo odniesienia ran ciętych. Niebezpieczeństwo odniesienia ran ciętych podczas chwytania działającego zespołu tnącego.

■ Przed włożeniem lub wyciągnięciem klina do mulczowania wyłączyć urządzenie i wyciągnąć wtykany klucz bezpieczeństwa.

1. Wyłączanie urządzenia: Obrócić klucz bezpieczeństwa do pozycji Off (poz. 0) i wyciągnąć go.
2. Odczepić kosz na trawę.
3. Podnieść kłapę odbojową (12/1) i włożyć (12/a) klin do mulczowania (12/2) w kanał wylotowy (12/3). Blokada musi się zatrzasnąć.

UWAGA! Niebezpieczeństwo uszkodzenia urządzenia. Jeśli klin do mulczowania się nie zatrzaśnie, uruchomienie go może spowodować uszkodzenie klina do mulczowania i zespołu tnącego.

■ Sprawdzić, czy blokada się zatrzasnęła.

Wymowianie klina do mulczowania (13)

1. Wyłączanie urządzenia: Obrócić klucz bezpieczeństwa do pozycji Off (poz. 0) i wyciągnąć go.
2. Podnieść kłapę odbojową.
3. Zwolnić (13/a) blokadę (13/1) na klinie do mulczowania.
4. Wyciągnąć (13/b) klin do mulczowania (13/2).

7.6 Dopasowanie belki prowadzącej do wielkości korpusu*

* w zależności od modelu, patrz dane techniczne.

7.6.1 Dopasowanie belki prowadzącej – easy (14)

1. Po obu stronach belki prowadzącej:
 - Odkręcić śrubę do regulacji wysokości (14/1).
 - Wykręcić śrubę (14/2).
2. Przełożyć (14/a) górną część rękojeści (14/3) do następnego otworu na dolnej części rękojeści (14/4).
3. Przykręcić ponownie górną część rękojeści, wykonując te same czynności w odwrotnej kolejności.

7.6.2 Dopasowanie belki prowadzącej – komfort (15, 24)

1. Otworzyć (15/a) szybkozłączce (15/1).
2. Obrócić belkę prowadzącą (15/2) wokół przegubów obrotowo-zaczepekowych (15/3) na żądaną wysokość (15/b).
3. Przestrzegać kierunku wskazywanego przez strzałki (24/1).
4. Ustawić podkładki z tworzywa sztucznego (24/2) i dokręcić szybkozłączce.

7.6.3 Dopasowanie belki prowadzącej – premium (16)

Górna belka prowadząca

1. Otworzyć szybkozłączce (16/1).
2. Pociągnąć górną belkę prowadzącą (16/2) do góry na żądaną wysokość lub docisnąć ją w dół (16/a).
3. Zacisnąć szybkozłączca.

7.7 Składanie i rozkładanie belki prowadzącej*

* w zależności od modelu, patrz dane techniczne.

Po złożeniu belki prowadzącej można przechylić urządzenie na tylną stronę, co ułatwia czyszczenie agregatu koszącego. W tej pozycji urządzenie może być również przechowywane w celu zaoszczędzenia miejsca.

⚠ OSTROŻNIE! Niebezpieczeństwo zmiążdżenia. Palce lub inne części ciała mogą zostać zmiążdżone między luźnymi elementami belki prowadzącej.

- Należy mocno przytrzymywać luźne elementy belki prowadzącej.
- Nie trzymać palców lub innych części ciała między luźnymi elementami.

7.7.1 Składanie i rozkładanie belki prowadzącej – komfort (17, 24)

Składanie belki prowadzącej

1. Zwolnić szybkozłączce górne (17/1) i złożyć górną belkę prowadzącą.
2. Zwolnić szybkozłączce dolne (17/2) na tyle, aby było możliwe złożenie całej belki prowadzącej do przodu do położenia poziomego.
3. Ustawić podkładki z tworzywa sztucznego (24/2) i dokręcić wszystkie szybkozłączca.

Rozkładanie belki prowadzącej

Wykonać czynności w odwrotnej kolejności.

7.7.2 Składanie i rozkładanie belki prowadzącej – premium (18, 25)

Składanie belki prowadzącej

1. Zwolnić szybkozłączce górne (18/1) i wsunąć górną belkę prowadzącą do oporu.
2. Zwolnić szybkozłączce dolne (18/2) na tyle, aby było możliwe obrócenie dolnej belki prowadzącej do przodu do położenia poziomego.
3. Ustawić podkładki z tworzywa sztucznego (25/2) i dokręcić wszystkie szybkozłączca.

Rozkładanie belki prowadzącej

Wykonać czynności w odwrotnej kolejności.

7.8 Uruchamianie i zatrzymywanie zespołu tnącego (19, 20)*

* w zależności od modelu, patrz dane techniczne.

Uruchamiać zespół tnący na równej powierzchni i nie w wysokiej trawie. Powierzchnia musi być oczyszczona z przeszkód, np. kamieni. Nie podnosić ani nie przechylać urządzenia podczas uruchamiania.

Uruchamianie zespołu tnącego

1. Jeśli tego jeszcze nie zrobiono: Włączyć zasilanie energią elektryczną (patrz **Rozdział 6.3 "Włączanie i wyłączanie zasilania energią elektryczną (06)", strona 171**).
2. Nacisnąć przycisk Start (19/1, 20/1) i przytrzymać wciśnięty.
3. Przyciągnąć (19/a, 20/a) pałąk bezpieczeństwa (19/2, 20/2) do belki prowadzącej (19/3, 20/3). Silnik i zespół tnący zostają uruchomione.
4. Zwolnić przycisk Start, przytrzymując przy tym pałąk bezpieczeństwa.

ℹ WSKAZÓWKA Pałąk bezpieczeństwa nie zablokuje się. Przez cały czas wykonywania pracy przy belce prowadzącej należy ją przytrzymać.

Zatrzymywanie zespołu tnącego

1. Puścić pałąk bezpieczeństwa. Przechodzi on automatycznie do położenia wyjściowego.
2. Odczekać, aż zespół tnący zatrzyma się.
3. Wyłączenie zasilania energią elektryczną (patrz **Rozdział 6.3 "Włączanie i wyłączanie zasilania energią elektryczną (06)", strona 171**).

⚠ OSTROŻNIE! Niebezpieczeństwo odniesienia ran ciętych. Niebezpieczeństwo odniesienia ran ciętych podczas chwytania działającego zespołu tnącego.

- Należy zaczekać do momentu całkowitego zatrzymania zespołu tnącego.
- Przed rozpoczęciem jakichkolwiek prac związanych z konserwacją i pielęgnacją: Wyłączyć urządzenie i poczekać, aż zespół tnący się zatrzyma. Wyciągnąć klucz bezpieczeństwa i wyjąć akumulatory.

7.9 Sprawdzanie stanu naładowania akumulatorów (21, 22)*

* w zależności od modelu, patrz dane techniczne.

- easy i comfort: Wskaźniki poziomu naładowania akumulatora 1 (21/1) i akumulatora 2 (21/2) znajdują się w dolnej części obudowy.
- premium: Wskaźniki poziomu naładowania akumulatora 1 (22/1) i akumulatora 2 (22/2) znajdują się na kokpicie.

Wskaźnik poziomu naładowania składa się z 4 diod LED dla każdego akumulatora. Diody LED świecą światłem stałym lub migają w zależności od stanu naładowania.

LED	Stan naładowania
Świecą 4 diody LED.	Akumulator całkowicie naładowany.
Świecą 3 diody LED.	Akumulator naładowany w 75 %.
Świecą 2 diody LED.	Akumulator naładowany w 50 %.
Świeci 1 dioda LED.	Akumulator naładowany w 25 %.
Miga 1 dioda LED.	Akumulator prawie rozładowany. Urządzenie wkrótce wyłączy się.

7.10 Włączanie i wyłączanie trybu Eco (23)*

* w zależności od modelu, patrz dane techniczne.

W trybie Eco nóż tnący obraca się wolniej. Wydłuża to czas pracy akumulatorów.

1. Włączyć kokpit (patrz *Rozdział 6.4 "Włączenie i wyłączanie kokpitu"*, strona 172).
2. Włączenie trybu Eco: Wcisnąć przycisk „Eco-Mode” (23/1). Świeci dioda LED (23/2).
3. Wyłączenie trybu Eco: Ponownie wcisnąć przycisk „Eco-Mode”. Dioda LED gaśnie.

8 WSKAZÓWKI DOTYCZĄCE PRACY

Przestrzegać zasad bezpieczeństwa!

ℹ WSKAZÓWKA Kosić tylko w porach, kiedy jest to dopuszczone przez miejscowe regulacje.

- Uważać na przedmioty na trawniku i usuwać je z obszaru roboczego.
- Kosić wyłącznie przy dobrej widoczności.
- Kosić wyłącznie ostrym nożem tnącym.
- Kierować urządzeniem tylko za pomocą belki prowadzącej.
- Poruszać urządzenie tylko w tempie chodzenia.
- Przemieszczać urządzenie zawsze w poprzek pochyłości. Nie jeździć kosiarką w górę i w dół zbocza oraz po zboczach o nachyleniu przekraczającym 10°. Zachować maksymalną ostrożność w przypadku zmiany kierunku pracy.

Obniżenie wydajności koszenia lub skrócenie żywotności akumulatorów

- Wydajność koszenia, czyli powierzchnia trawnika, jaką można skosić, zależy od właściwości trawy. Na wydajność koszenia wpływają takie czynniki, jak długość, gęstość i wilgotność trawy oraz wybrana wysokość cięcia.
- Optymalny czas pracy uzyskuje się poprzez częste koszenie i niedopuszczanie przez to do nadmiernego wzrostu trawnika.
- Częste włączanie i wyłączanie kosiarki podczas koszenia obniża wydajność koszenia, podobnie jak niecałkowicie naładowane akumulatory.
- Dobrymi sposobami na optymalizację wydajności koszenia jest częste koszenie trawnika, ustawienie dużej wysokości cięcia i poruszanie urządzeniem w tempie chodzenia.

ℹ WSKAZÓWKA W celu wydłużenia czasu pracy można dokupić dodatkowe akumulatory.

Wskazówki dotyczące koszenia

- Wysokość koszenia powinna wynosić 3-5 cm; nie ustawiać wartości większej niż połowa wysokości trawy.
- Nie przeciążać kosiarki do trawy! Jeżeli prędkość obrotowa silnika znacząco zmniejsza się z powodu długiej i ciężkiej trawy, należy zwiększyć wysokość cięcia i kosić wielokrotnie.

- Wiatr i słońce mogą spowodować wyschnięcie trawy po skoszeniu, w związku z czym należy kosić późnym popołudniem.

9 KONSERWACJA I PIELĘGNACJA

⚠ OSTRZEŻENIE! Niebezpieczeństwo odniesienia ran ciętych. Niebezpieczeństwo odniesienia ran ciętych w przypadku kontaktu z ruchomymi częściami o ostrych krawędziach i narzędziami tnącymi.

- Przed przystąpieniem do prac związanych z konserwacją, pielęgnacją i czyszczeniem należy zawsze wyłączyć urządzenie. Usunąć akumulatory.
- Podczas wykonywania prac związanych z konserwacją, pielęgnacją i czyszczeniem należy zawsze nosić rękawice ochronne.

9.1 Regularne czynności konserwacyjne

- Należy dbać o to, aby wszystkie nakrętki, sworznie i śruby były mocno dokręcone i urządzenie znajdowało się w bezpiecznym stanie.
- Regularnie kontrolować działanie i zużycie skrzyni do zbierania trawy.

9.2 Czyszczenie urządzenia i zespołu tnącego

UWAGA! Niebezpieczeństwo związane z wodą. Woda w urządzeniu prowadzi do zwarć i zniszczenia podzespołów elektrycznych.

- Nie spryskiwać urządzenia wodą.
- Do czyszczenia używać wyłącznie zmiotki lub szczotki.

1. Zatrzymać silnik.
2. Wyjąć akumulatory.
3. Odczepić kosz na trawę.
4. Upewnić się, że podpora kłapy (26/2) jest złożona (26/c).
5. Złożyć belkę prowadzącą (patrz *Rozdział 7.7 "Składanie i rozkładanie belki prowadzącej"*, strona 174).
6. Przechylenie urządzenia* i czyszczenie zespołu tnącego.

* *comfort i premium: Ustawić urządzenie na tylnym boku (27).*

9.3 Kontrolowanie i wymienianie noża tnącego

⚠ OSTRZEŻENIE! Ciężkie obrażenia spowodowane przez wyrzucane części noży. Zużyty, pęknięty lub uszkodzony nóż tnący może się złamać, a jego części mogą stać się niebezpiecznymi pociskami.

- Należy regularnie kontrolować nóż tnący pod kątem uszkodzeń.
- Nie używać kosiarki do trawy, jeśli nóż tnący jest zużyty lub uszkodzony.
- Stępione lub uszkodzone noże tnące należy ostrzyć/wymienić tylko w punktach serwisowych AL-KO lub w autoryzowanych zakładach naprawczych.
- Aby uniknąć drgań, nóż tnący i śrubę noża należy wymieniać zawsze razem.
- Naostrzone noże tnące należy wyważyć. Niewyważone noże tnące powodują silne wibracje i uszkodzenie urządzenia.

9.4 Naprawy

⚠ OSTRZEŻENIE! Niebezpieczeństwo odniesienia obrażeń podczas prac naprawczych. Nieprawidłowe naprawy mogą prowadzić do ciężkich urazów i uszkodzenia urządzenia.

- Zlecać wykonywanie czynności związanych z naprawą tylko przez stacje serwisowe lub autoryzowane zakłady naprawcze!

W następujących przypadkach należy skontaktować się z punktem serwisowym producenta:

- Silnik się nie uruchamia.
- Urządzenie najechało na przeszkodę.
- Nastąpiło wygięcie noża tnącego i/lub wału silnika.
- Urządzenie wibruje i pracuje nierównomiernie.
- Akumulatory wylały się lub są uszkodzone.

10 POMOC W PRZYPADKU USTEREK

⚠ OSTROŻNIE! Niebezpieczeństwo skażenia. Poruszające się części urządzenia o ostrych krawędziach mogą spowodować obrażenia.

- Podczas wykonywania prac związanych z konserwacją, pielęgnacją i czyszczeniem należy zawsze nosić rękawice ochronne!

i WSKAZÓWKA W przypadku zakłóceń, które nie zostały wymienione w tej tabeli, lub takich, których nie można usunąć we własnym zakresie, należy skontaktować się z naszym działem obsługi klienta.

Usterka	Przyczyna	Usuwanie
Silnik nie działa.	Zasilanie energią elektryczną jest wyłączone przełącznikiem kluczykowym.	Włączyć przełącznikiem kluczykowym zasilanie energią elektryczną.
	Akumulator nie jest włożony lub jest włożony nieprawidłowo.	Włożyć akumulator prawidłowo.
	Akumulator jest rozładowany.	Naładować akumulator.
	Nóż tnący jest zablokowany.	<ul style="list-style-type: none"> ■ Usunąć usterkę noża. ■ Uruchomić kosiarkę na niższej trawie.
	Przewód lub przełącznik są uszkodzone.	Nie używać urządzenia! Udać się do punktu serwisowego producenta.
Spadająca moc silnika.	Akumulator jest rozładowany.	Naładować akumulator.
	Nóż tnący jest tępy.	Nóż tnący należy naostrzyć w punkcie serwisowym producenta.
	W wyrzucie znajduje się zbyt dużo trawy.	<ul style="list-style-type: none"> ■ Usunąć trawę. ■ Oczyszczyć kłapę odbojową.
Silnik zatrzymuje się podczas koszenia.	Nóż tnący jest tępy.	Nóż tnący należy naostrzyć w punkcie serwisowym producenta.
	Silnik jest przeciążony.	Wyłączyć kosiarkę akumulatorową, postawić ją na płaskim podłożu lub niższej trawie i spróbować uruchomić ją ponownie.
Kosz na trawę nie napelnia się wystarczająco	Trawa jest mokra.	Pozostawić trawę do wyschnięcia.
	Kosz na trawę jest zatkany.	Oczyszczyć kratkę kosza na trawę.
	Zbyt dużo trawy jest w kanale wyrzutowym lub w obudowie.	<ul style="list-style-type: none"> ■ Oczyszczyć kanał wyrzutowy/obudowę. ■ Skorygować wysokość koszenia.
	Nóż tnący jest tępy.	Nóż tnący należy naostrzyć w punkcie serwisowym producenta.
Wyraźny spadek czasu pracy akumulatora.	Zbyt niska wysokość przycinania.	Ustawić wyższą wysokość przycinania.
	Zbyt wysoka lub zbyt wilgotna trawa.	Poprawić warunki: pozostawić do wyschnięcia, ustawić wyższą wysokość przycinania.

Usterka	Przyczyna	Usuwanie
	Prędkość koszenia jest zbyt wysoka.	<ul style="list-style-type: none"> ■ Zmniejszyć prędkość koszenia ■ Oczyszczyć kanał wyrzutowy / obudowę, nóż tnący musi się swobodnie obracać.
	Koszenie z pełnym koszem na trawę.	Opróżnić kosz na trawę i oczyścić kanał wyrzutowy.
	Upłynął czas eksploatacji akumulatora.	Wymienić akumulator. Używać tylko oryginalnych akcesoriów producenta urządzenia.
Nie można naładować akumulatora.	Styki akumulatora są zabrudzone.	Oczyszczyć styki akumulatora niemetalowym przedmiotem i spryskać je aerozolem do styków. Uwaga: <i>Nie zwierać styków akumulatora metalowym przedmiotem.</i>
	Uszkodzenie akumulatora lub ładowarki.	Zamówić części zamienne u producenta.
	Akumulator jest zbyt gorący.	Zaczekać, aż akumulator ostygnie.
Kokpit jest włączony, ale silnik nie pracuje.	Zasilanie energią elektryczną jest wyłączone przełącznikiem kluczykowym.	Włączyć przełącznikiem kluczykowym zasilanie energią elektryczną.

11 TRANSPORT

Przed transportem wykonać następujące czynności:

1. Wyłączyć urządzenie.
2. Wymontować akumulatory z urządzenia.
3. Zapakować akumulatory zgodnie z przepisami (zob. niżej).

f WSKAZÓWKA Energia znamionowa akumulatora wynosi ponad 100 Wh! Z tego względu należy stosować się do poniższych wskazówek dotyczących transportu.

Akumulator litowo-jonowy zawarty w komplecie podlega przepisom prawa o substancjach niebezpiecznych, jednak może być transportowany w uproszczonych warunkach:

- Użytkownicy prywatni mogą transportować akumulator po drogach bez dalszych nakładów, o ile jest on zamontowany w sposób przeznaczony do handlu detalicznego, a transport służy wyłącznie do celów prywatnych.
- Użytkownicy komercyjni, którzy realizują transport w związku ze swoją główną działalnością (np. dostawy z i do miejsc budów lub pokazów) uproszczenia te mogą również obowiązywać.

W obu powyższych przypadkach należy koniecznie podjąć działania, zapobiegające uwolnieniu zawartości. W innych przypadkach należy bezwzględnie przestrzegać przepisów dotyczących substancji niebezpiecznych! W przypadku nieprzestrzegania nadawcy i ewentualnie przewoźnikowi grożą surowe kary.

Pozostałe wskazówki dotyczące transportu i wysyłki

- Akumulatory litowo-jonowe transportować bądź wysyłać wyłącznie w nieuszkodzonym stanie.
- Do transportu akumulatora używać wyłącznie oryginalnego kartonu lub odpowiedniego kartonu dla towarów niebezpiecznych (nie jest to wymagane w przypadku akumulatorów o energii znamionowej poniżej 100 Wh).
- Zakleić odkryte styki akumulatora, aby zapobiec zwarceniu.
- Akumulator zabezpieczyć przed przesunięciem wewnątrz opakowania, aby zapobiec uszkodzeniu akumulatora.
- Zapewnić prawidłowe oznakowanie i dokumentację przesyłki podczas transportu bądź wysyłki (np. za pośrednictwem firmy kurierskiej lub spedycji).

- Uzyskać wcześniej informację, czy transport z wykorzystaniem wybranego usługodawcy jest możliwy i zgłosić przesyłkę.

Zalecamy skorzystanie przy przygotowaniu wysyłki z pomocy fachowca z zakresu towarów niebezpiecznych. Przestrzegać również ewentualnych dodatkowych przepisów krajowych.

12 PRZECHOWYWANIE

Po każdym użyciu należy dokładnie wyczyścić urządzenie i, jeśli są dostępne, założyć pokrywy ochronne. Urządzenie przechowywać w suchym, zamkniętym pomieszczeniu niedostępnym dla dzieci.

12.1 Składowanie kosiarki akumulatorowej

⚠ OSTROŻNIE! Niebezpieczeństwo skażenia. Jeżeli podczas przechowywania urządzenie będzie dostępne dla dzieci i nieupoważnionych osób, może dojść do obrażeń.

- Przechowywać urządzenie w miejscu niedostępnym dla dzieci oraz osób postronnych.
- Urządzenie składować tylko z wyciągniętymi akumulatorami.

1. Wyłączanie urządzenia: Wyciągnąć wtykany klucz bezpieczeństwa.
2. Ustawić wysokość cięcia na najwyższy poziom.
3. Wyjąć akumulatory.
4. Silnik pozostawić do wystygnięcia.
5. Dokładnie wyczyścić urządzenie.
6. Wszystkie metalowe elementy należy pokryć cienką warstwą oleju lub silikonu w celu zabezpieczenia przed korozją.
7. Złożyć belkę prowadzącą.
8. Przechowywać urządzenie w suchym i czystym miejscu zabezpieczonym przed mrozem. Zakryć plandeką przepuszczającą powietrze, aby zabezpieczyć je przed kurzem. Nie używać folii z tworzywa sztucznego, aby zapobiec gromadzeniu się wilgoci.

12.2 Składowanie akumulatora i ładowarki

i WSKAZÓWKA Szczegółowe informacje można znaleźć w osobnych instrukcjach obsługi akumulatora i ładowarki.

13 UTYLIZACJA

Wskazówki dotyczące ustawy o zużyтым sprzęcie elektrycznym i elektronicznym (ElektroG)



- Zużyte urządzenia elektryczne i elektroniczne nie mogą być utylizowane z odpadami z gospodarstwa domowego, lecz należy przekazać je do osobnej zbiórki lub utylizacji.

- Zużyte baterie lub akumulatory, które nie są na stałe wbudowane w zużyтым urządzeniu, należy wyciągnąć przed oddaniem urządzenia! Ich utylizacja jest regulowana przez ustawę o zużytych bateriach.
- Właściciele lub użytkownicy urządzeń elektrycznych i elektronicznych są prawnie zobowiązani do ich oddania po zużyciu.
- Użytkownik końcowy odpowiada za usunięcie danych osobowych z utylizowanego urządzenia!

Symbol przekreślonego pojemnika na odpady oznacza, że zużyte urządzenia elektryczne i elektroniczne nie mogą być utylizowane razem z odpadami z gospodarstwa domowego.

Zużyte urządzenia elektryczne i elektroniczne można nieodpłatnie oddać w następujących punktach zbiórki:

- publiczne punkty utylizacji lub zbiórki odpadów (np. komunalne punkty składowania odpadów);
- punkty sprzedaży urządzeń elektrycznych (stacjonarne i online), o ile sprzedawcy są zobowiązani do odbioru lub oferują tę usługę dobrowolnie.

Wszystkie powyższe zasady obowiązują wyłącznie w odniesieniu do urządzeń sprzedawanych i instalowanych na terenie Unii Europejskiej i objętych dyrektywą 2012/19/UE. W krajach nienależących do Unii Europejskiej obowiązywać mogą inne przepisy dotyczące utylizacji urządzeń elektrycznych i elektronicznych.

Wskazówki dotyczące ustawy o zużytych bateriach (BattG)



- Zużyte baterie i akumulatory nie mogą być utylizowane z odpadami z gospodarstwa domowego, lecz należy przekazać je do osobnej zbiórki lub utylizacji.
- Informacje na temat bezpiecznego wyciągnięcia baterii lub akumulatorów z urządzenia

elektrycznego oraz informacje na temat ich typu lub systemu chemicznego są zawarte w odpowiedniej instrukcji obsługi lub montażu.

- Właściciele lub użytkownicy baterii i akumulatorów są prawnie zobowiązani do ich oddania po zużyciu. Zwrot ogranicza się do przekazania standardowych ilości występujących w gospodarstwach domowych.

Zużyte baterie mogą zawierać szkodliwe substancje lub metale ciężkie, które mogą powodować poważne szkody dla środowiska naturalnego i zdrowia. Recykling zużytych baterii i wykorzystanie zawartych w nich zasobów przyczynia się do ochrony tych obu ważnych dóbr.

Symbol przekreślonego pojemnika na odpady oznacza, że zużyte baterie i akumulatory nie mogą być utylizowane razem z odpadami z gospodarstwa domowego.

Jeżeli pod symbolem pojemnika na odpady znajdują się dodatkowo oznaczenia Hg, Cd lub Pb, oznacza to:

- Hg: Bateria zawiera więcej niż 0,0005% rtęci
- Cd: Bateria zawiera więcej niż 0,002% kadmu
- Pb: Bateria zawiera więcej niż 0,004% ołowiu

15 GWARANCJA

Ewentualne wady materiałowe lub produkcyjne w urządzeniu usuwamy przed upływem ustawowego okresu przedawnienia roszczeń z tytułu rękojmi za wady fizyczne, dokonując wedle naszego uznania naprawy lub wymiany produktu. Okres przedawnienia ustalany jest zgodnie z prawem obowiązującym w kraju, w którym produkt został zakupiony.

Gwarancja obowiązuje tylko w przypadku:

- zastosowania się do treści niniejszej instrukcji obsługi
- prawidłowego postępowania,
- stosowania oryginalnych części zamiennych.

Gwarancja nie obejmuje:

- uszkodzeń lakieru spowodowanych zwykłym użytkowaniem
- części zużywalnych, oznaczonych na wykazie części zamiennych ramką xxxxxx (X).

Okres gwarancji rozpoczyna się od momentu nabycia przez pierwszego użytkownika końcowego. Decydujące znaczenie ma tutaj data dokumentu zakupu. Należy zwrócić się do dystrybutora lub najbliższego autoryzowanego punktu serwisowego, przedkładając niniejszą deklarację gwarancyjną oraz dowód zakupu. Niniejsza deklaracja nie narusza ustawowych roszczeń nabywcy w stosunku do sprzedawcy z tytułu wad.

Zużyte akumulatory i baterie można nieodpłatnie oddać w następujących punktach zbiórki:

- publiczne punkty utylizacji lub zbiórki odpadów (np. komunalne punkty składowania odpadów);
- punkty sprzedaży baterii i akumulatorów;
- punkty odbioru zużytych akumulatorów i baterii;
- punkt odbioru producenta (jeżeli nie należy on do systemu odbioru zużytych akumulatorów i baterii).

Wszystkie powyższe zasady obowiązują wyłącznie w odniesieniu do akumulatorów i baterii sprzedawanych na terenie Unii Europejskiej i objętych dyrektywą 2006/66/WE. W krajach nienależących do Unii Europejskiej obowiązywać mogą inne przepisy dotyczące utylizacji akumulatorów i baterii.

14 OBSŁUGA KLIENTA/SERWIS

Wszelkie pytania dotyczące gwarancji, naprawy lub części zamiennych należy kierować do najbliższego punktu serwisowego AL-KO. Można go znaleźć w następującej witrynie internetowej: www.al-ko.com/service-contacts

Gwarancja wygasa w przypadku:

- samodzielnych prób naprawy,
- samodzielnych zmian technicznych,
- zastosowania niezgodnie z przeznaczeniem.

PŘEKLAD ORIGINÁLNÍHO NÁVODU K POUŽITÍ**Obsah**

1	Zvláštní bezpečnostní pokyny	182	7	Obsluha	188
2	K tomuto návodu k použití	182	7.1	Nastavení výšky sečení	188
2.1	Symboly na titulní straně	182	7.1.1	Nastavení výšky sečení (07) – easy a comfort	188
2.2	Vysvětlení symbolů a signálních slov	182	7.1.2	Nastavení výšky sečení (08) – premium	188
3	Popis výrobku	182	7.2	Sečení s košem na trávu (09, 10).....	188
3.1	Použití v souladu s určeným účelem	182	7.3	Sečení bez koše na trávu (26).....	189
3.2	Možné předvídatelné chybné použití	183	7.4	Sekání s válečkem na trávu (11) *	189
3.3	Zbytková rizika	183	7.5	Mulčování s mulčovacím klínem (12, 13)*	189
3.4	Bezpečnostní a ochranná zařízení	183	7.6	Nastavení ovládací rukojeti dle vlast- ní výšky*	189
3.5	Symboly na stroji	183	7.6.1	Nastavení ovládací rukojeti – easy (14).....	189
3.5.1	Bezpečnostní značky	183	7.6.2	Nastavení ovládací rukojeti – comfort (15, 24).....	189
3.5.2	Značky obsluhy	184	7.6.3	Nastavení ovládací rukojeti – premium (16).....	189
3.6	Přehledy výrobku	184	7.7	Sklopení a odklopení ovládací ruko- jeti*	189
3.6.1	Přehled produktů (01) – easy	184	7.7.1	Sklopení a odklopení ovládací ru- kojeti – comfort (17, 24)	190
3.6.2	Přehled produktů (02, 03) – com- fort a premium	184	7.7.2	Sklopení a odklopení ovládací ru- kojeti – premium (18, 25)	190
3.7	Součásti dodávky	184	7.8	Spuštění a zastavení sekačky (19, 20)*	190
3.8	„maxRun“-Cockpit (04)*	185	7.9	Kontrola stavu nabití baterií (21, 22)*	190
4	Bezpečnostní pokyny	185	7.10	Zapínání a vypínání Eco-Mode (23)*	191
4.1	Bezpečnostní pokyny pro sekačky	185	8	Pracovní pokyny	191
4.1.1	Trénink	185	9	Údržba a péče	191
4.1.2	Přípravná opatření	185	9.1	Pravidelná údržba	191
4.1.3	Manipulace	185	9.2	Čištění stroje a žacího ústrojí	191
4.1.4	Údržba a uskladnění	186	9.3	Kontrola a výměna žacího nože	192
4.2	Zatížení vibracemi	186	9.4	Opravy	192
4.3	Zatížení hlukem	187	10	Pomoc při poruchách	192
4.4	Bezpečnostní pokyny k akumulátoru a nabíječe	187	11	Přeprava	193
5	Montáž	187	12	Skladování	194
6	Uvedení do provozu	187	12.1	Skladování akumulátorové sekačky	194
6.1	Nabití akumulátoru	187	12.2	Skladování akumulátoru a nabíječky	194
6.2	Vložení a vytažení akumulátorů (05)	187			
6.3	Připojení a odpojení elektřiny (06)	188			
6.4	Zapnutí a vypnutí kokpitu*	188			

13	Likvidace.....	194
14	Zákaznický servis/servis.....	195
15	Záruka.....	195

1 ZVLÁŠTNÍ BEZPEČNOSTNÍ POKYNY




Tento přístroj může být používán dětmi od 8 let i osobami se sníženými fyzickými, smyslovými nebo duševními schopnostmi nebo bez zkušeností a s nedostatečnými znalostmi, jestliže jsou pod dohledem nebo byly poučeny ve věci bezpečného používání přístroje a porozuměly z toho vyplývajícím nebezpečím. Děti si s přístrojem nesmí hrát. Čištění a uživatelskou údržbu nesmí děti provádět bez dozoru.

Osoby s velmi silným a komplexním omezením nemohou vyhovovat požadavkům zde popsanych pokynů.

2 K TOMUTO NÁVODU K POUŽITÍ

- U německé verze se jedná o originální návod k použití. Všechny ostatní jazykové verze jsou překlady originálního návodu k použití.
- Uchovávejte tento návod vždy tak, abyste si ho mohli přečíst, když budete potřebovat informace o stroji.
- Předávejte dalším osobám pouze výrobek s tímto návodem k použití.
- Přečtěte a dodržujte bezpečnostní pokyny a varování uvedená v tomto návodu.

2.1 Symboly na titulní straně

Symbol	Význam
	Před uvedením do provozu si bezpodmínečně pečlivě přečtěte tento návod k použití. To je předpokladem bezpečné práce a bezproblémové manipulace.
	Návod k použití
	S akumulátory Li-Ion zacházejte opatrně! Obzvláště dodržujte pokyny k přepravě, skladování a likvidaci, které jsou vedené v tomto návodu k použití!

2.2 Vysvětlení symbolů a signálních slov

⚠ NEBEZPEČÍ! Označuje bezprostředně hrozící nebezpečnou situaci, která – pokud se jí nevyhnete – má za následek smrt nebo vážné zranění.

⚠ VÝSTRAHA! Označuje možnou nebezpečnou situaci, která – pokud se jí nevyhnete – může mít za následek smrt nebo vážné zranění.

⚠ OPATRNĚ! Označuje možnou nebezpečnou situaci, která by mohla mít za následek menší nebo středně těžké zranění, pokud se jí nevyhnete.

⚠ POZOR! Označuje situaci, která by mohla mít za následek věcné škody, pokud se jí nevyhnete.

ℹ UPOZORNĚNÍ Speciální pokyny pro lepší srozumitelnost a manipulaci.

3 POPIS VÝROBKU

Tento návod k obsluze popisuje různé modely ručních akumulátorových sekaček na trávu s různým vybavením. Vybavení jednotlivých modelů je uvedena v technických údajích.

Některé modely jsou vybaveny válečkem na trávu. Rovnoměrným popocházením při sekání můžete na trávníku vytvořit elegantní pruhovaný vzor.

Přístroj můžete používat jen společně s lithium-iontovými akumulátory a nabíječkami uvedenými v technických údajích. Pro další informace k akumulátorům a nabíječkám viz samostatné návody:

- Návod k použití 443130: Akumulátory
- Návod k použití 443131: Nabíječky

⚠ POZOR! Nebezpečí poškození stroje a akumulátoru. Je-li přístroj provozován s nevhodným akumulátorem, může dojít k poškození stroje a akumulátoru.

- Přístroj vždy provozujte jen s předepsaným akumulátorem.

3.1 Použití v souladu s určeným účelem

Tento přístroj je určen výhradně k sečení trávníku a může být použit pouze na suchém trávníku.

Tento přístroj je určen výhradně jen k použití v soukromém sektoru. Jakékoliv jiné používání a dále nepovolené přestavby a dodatečné montáže budou považovány za použití k jinému než určenému účelu a mají za následek zánik záruky, dále ztrátu konformity a odmítnutí jakékoli odpověd-

nosti za škody způsobené uživateli nebo třetí straně ze strany výrobce.

3.2 Možné předvídatelné chybné použití

Stroj není koncipován pro komerční použití ve veřejných parcích a na sportovištích ani pro použití v zemědělství a lesním hospodářství.

- Stroj nepoužívejte v dešti nebo na mokřém trávníku.
- Bezpečnostní zařízení nesmí být demontována nebo vyřazována z provozu.

3.3 Zbytková rizika

I při řádném používání stroje ke stanovenému účelu vždy zbývá zbytkové riziko, které nelze vyloučit. Z druhu a konstrukce stroje mohou být podle použití odvozena následující potenciální ohrožení:

- Odlétávání posekaných předmětů, zeminy a kamínků.
- Vdechování částic řezaného zboží, jestliže nemáte nasazenou ochranu dýchacích orgánů.
- Řezná poranění při sáhnutí na otáčející se žací nůž.

3.4 Bezpečnostní a ochranná zařízení

⚠ VÝSTRAHA! Nebezpečí zranění. Poškozená a vyřazená bezpečnostní a ochranná zařízení mohou vést k těžkým poraněním.

- Defektní bezpečnostní a ochranná zařízení nechejte opravit.
- Bezpečnostní a ochranná zařízení nikdy nevyřazujte z provozu.

Bezpečnostní klíč

K zamezení neúmyslného zapnutí je stroj opatřen bezpečnostním klíčem. Před údržbou stroj vypněte a vždy vytáhněte bezpečnostní klíč.

Bezpečnostní madlo / bezpečnostní třmen

Stroj je vybaven bezpečnostním madlem / bezpečnostním třmenem. V okamžiku nebezpečí bezpečnostní madlo / bezpečnostní třmen jednoduše uvolníte. Motor a žací ústrojí se zastaví.

Tlačítko start

K zapnutí motoru pomocí bezpečnostního madla / bezpečnostního třmenu musíte napřed stisknout tlačítko start.

Nárazová klapka




Nárazová klapka chrání např. před posekanými částicemi a kameny, které mohou odlétávat.

3.5 Symboly na stroji

3.5.1 Bezpečnostní značky

Symbol	Význam
	Při manipulaci buďte zvláště opatrní!
	Před uvedením do provozu si přečtěte návod k obsluze!
	Nebezpečí zranění! Nohy a ruce udržujte v dostatečné vzdálenosti od žacího ústrojí!
	Před prováděním údržby a oprav vypněte zařízení a vytáhněte bezpečnostní klíč!
	Před prováděním údržby a oprav zařízení vypněte a vyjměte z něj baterie!
	Nebezpečí vymrštěných předmětů!
	Udržujte třetí osoby mimo oblast nebezpečí!
	Před prací na zařízení vždy vytáhněte bezpečnostní klíč!
	Nebezpečí úrazu elektrickým proudem u poškozeného síťového kabelu!
	Udržujte napájecí kabel v dostatečné vzdálenosti od sekací jednotky a nepřejíždějte přes něj!

3.5.2 Značky obsluhy

Symbol	Význam
	Postup pro nastartování motoru (viz Kapitola 7.8 "Spuštění a zastavení sekačky (19, 20)**", strana 190)
	Když není používán: Vyjměte bezpečnostní klíč a vyjměte baterii ze zařízení.
	

3.6 Přehledy výrobku

3.6.1 Přehled produktů (01) – easy

Č.	Součástka
1	Madlo
2	Bezpečnostní rukojeť
3	Tlačítko start
4	Centrální nastavení výšky sečení
5*	Váleček na trávu*
6	Žací nůž
7	Víko přihrádky na akumulátor
8	Přihrádka na baterii 1 a 2
9	Klíčový spínač s bezpečnostním klíčem
10	Rukojeť
11	Kryt těla
12	Indikátor naplnění
13	Rukojeť koše na trávu
14	Koš na trávu
Výškově nastavitelná ovládací rukojeť, která se skládá z:	
15	Dolní rukojeť
16	Šrouby pro nastavení výšky
17	Horní rukojeť
18**	Baterie (2x)**
19**	Nabíječka**

* v závislosti na modelu, viz technické údaje.

** v závislosti na rozsahu dodávky.

3.6.2 Přehled produktů (02, 03) – comfort a premium

Č.	Součástka
1	Madlo
2	Bezpečnostní rukojeť
3	Tlačítko start
4	Centrální nastavení výšky sečení
5*	Váleček na trávu*
6	Žací nůž
7	Víko přihrádky na akumulátor
8	Přihrádka na baterii 1 a 2
9	Klíčový spínač s bezpečnostním klíčem
10	Rukojeť
11	Kryt těla
12	Indikátor naplnění
13	Rukojeť koše na trávu
14	Koš na trávu
Výškově nastavitelná a sklopná ovládací rukojeť, sestávající z:	
15	Otočné/jistící klouby s rychloupínáním
16	Dolní rukojeť
17	comfort: Otočný kloub s rychloupínáním premium: Rychloupínání pro horní rukojeť
18	comfort: Horní rukojeť, otočná premium: Horní rukojeť, zásuvná
19**	Baterie (2x)**
20**	Nabíječka**
21	premium: Kokpit

* v závislosti na modelu, viz technické údaje.

** v závislosti na rozsahu dodávky.

3.7 Součásti dodávky

Zde uvedené položky jsou součástí dodávky. Zkontrolujte, zda jsou zahrnuty všechny položky:

Č.	Součástka
1	Sekačka na trávu

Č.	Součástka
2	Koš na trávu (nesmontovaná/částečně smontovaná)*
3	Ovládací rukojeť (nesmontovaná/částečně smontovaná)*
4	Mulčovací klín*
5	Akumulátor**
6	Nabíječka**

* v závislosti na modelu, viz technické údaje.

** v závislosti na čísle výrobku, viz technické údaje.

3.8 „maxRun“-Cockpit (04)*

* v závislosti na modelu, viz technické údaje.

Ovládací prvky

Č.	Význam
1	Tlačítko start
2	Bezpečnostní rukojeť
3	Tlačítko zapnutí/vypnutí pro kokpit se stavovou LED
4	Tlačítko „Eco-Mode“ se stavovou LED

Zobrazit

Č.	Význam
5	Indikátor úrovně nabití baterie 1
6	Indikátor úrovně nabití baterie 2

4 BEZPEČNOSTNÍ POKYNY

4.1 Bezpečnostní pokyny pro sekačky

4.1.1 Trénink

- Pečlivě si přečtěte návod k použití. Seznamte se ovládacími prvky a správným použitím přístroje.
- Nikdy nedovolte dětem nebo jiným osobám, které nebyly seznámeny s návodem k použití, používat sekačku.
 - Děti by měly být pod dohledem, aby si s přístrojem nehrály.
 - Čištění a údržbu nesmí provádět děti.
 - Minimální věk uživatele mohou určovat místní ustanovení.
- Tento přístroj může být používán osobami se sníženými fyzickými, smyslovými nebo du-

ševními schopnostmi nebo bez zkušeností a s nedostatečnými znalostmi, jestliže jsou pod dohledem nebo byly poučeny ve věci bezpečného používání přístroje a porozuměly z toho vyplývajícím nebezpečím.

- Nesekejte, když jsou v blízkosti osoby, zvláště děti, nebo zvířata.
- Myslete na to, že je uživatel zodpovědný za úrazy ostatních osob nebo poškození jejich majetku.
- Neobsluhujte přístroj pod vlivem alkoholu, drog nebo léků.

4.1.2 Přípravná opatření

- Během provozu přístroje noste vždy pevnou obuv a dlouhé kalhoty. Neprovozujte přístroj nikdy bosa nebo v lehkých sandálech. Nenechte volné oblečení nebo oblečení s visícími šňurami nebo pásky.
- Zkontrolujte pozemek, na kterém se bude přístroj používat a odstraňte všechny předměty, které by mohly přístroj zachytit a odmrštit.
- Před použitím přístroje vždy zkontrolujte, zda nejsou žací nůž, upevňovací čep a celá žací jednotka opotřebované nebo poškozené. Opotřebovaný nebo poškozený žací nůž a upevňovací šroub musíte z důvodu případné nevyváženosti vyměnit najednou. Opotřebované nebo poškozené informační štítky musí být nahrazeny.

4.1.3 Manipulace

- Pracujte pouze za denního světla nebo při dobrém umělém osvětlení.
- Vyvarujte se - pokud je to možné - použití přístroje, když je tráva vlhká.
- Při práci ve stráních vždy dbejte vždy na dobrý postoj.
- Při používání přístroje se vždy pohybujte jen krokem.
- Sekejte vždy napříč ke stráni, nikdy ne směrem nahoru nebo dolů.
- Při změně směru jízdy na stráni vždy buďte obzvláště opatrní.
- Nesekejte na příliš prudkých stráních.
- Při obracení sekačky nebo jejím přibližování směrem k sobě buďte obzvláště opatrní.
- Zastavte žací nůž (nože), když musíte nachýlit sekačku z důvodu přejezdu přes jiné plochy než trávnik a když sekačkou přejíždíte směrem z nebo na sečenou plochu.

- Nikdy nepoužívejte přístroj s poškozenými ochrannými zařízeními nebo ochrannými mřížkami nebo bez zabudovaných ochranných zařízení, např. odrazových plechů a/nebo sběrného koše. Poškozené ochranná zařízení a kryty musíte vyměnit, chybějící ochranná zařízení a kryty správně umístit.
- Motor startujte opatrně a v souladu s pokyny výrobce. Udržujte dostatečný odstup nohou od žacího nože (nožů).
- Při startování motoru se nesmí sekačka naklápět, ledaže byste museli nadzdvihnout spuštěnou sekačku. V tomto případě ji nakloňte jen tolik, kolik je bezpodmínečně nezbytné, a zdvihněte pouze od uživatele odvrácenou stranu.
- Nestartujte motor, když stojíte před vyhazovacím kanálem.
- Nikdy nedávejte ruce nebo nohy na nebo pod otáčející se součásti. Vždy se držte stranou od vyhazovacího otvoru.
- Stroj nikdy nezvedejte nebo nepřenášejte s běžícím motorem.
- Vypněte motor a vytáhněte bezpečnostní klíč. Ujistěte se, že se všechny pohybující se součásti zcela zastavily:
 - vždy když odcházíte od sekačky,
 - dříve než uvolníte zablokování nebo odstraníte ucpání z vyhazovacího kanálu,
 - dříve než začnete s kontrolou sekačky, jejím čištěním nebo s prací na ní,
 - po zásahu cizího tělesa. Před novým spuštěním a prací se sekačkou zkontrolujte, zda není sekačka poškozená, a proveďte potřebné opravy.
- Jestliže začne sekačka nezvykle silně vibrovat, je potřebná okamžitá kontrola:
 - Najděte případná poškození.
 - Proveďte potřebné opravy poškozených součástí.
 - Postarejte se o důkladné utažení všech matic, čepů a šroubů.
- Nepracujte s přístrojem za špatných povětrnostních poměrů, zejména při dešti nebo bouřce.

4.1.4 Údržba a uskladnění

- Zajistěte, aby byly všechny matice, čepy a šrouby pevně utaženy a stroj se nacházel v bezpečném stavu.
- Pravidelně kontrolujte opotřebením zařízení na zachytávání trávy nebo jeho funkčnost.

- Z bezpečnostních důvodů vyměňte opotřebené nebo poškozené součásti.
- Respektujte, že u přístrojů s několika žacími noži může pohyb jednoho žacího nože rozpo-
hybovat ostatní žací nože.
- Při seřizování přístroje dejte pozor na to, abyste si nepřískřípili prsty mezi pohybující se žací nože a pevné části přístroje.
- Před uskladněním přístroje nechte vychladnout motor.
- Při údržbě žacího nože dejte pozor na to, že se mohou žací nože pohybovat i při vypnutém zdroji napětí.
- Z bezpečnostních důvodů vyměňte opotřebené nebo poškozené součásti. Používejte pouze originální náhradní díly a příslušenství.

4.2 Zatížení vibracemi

■ **Nebezpečí vibrace**

Skutečná emisní hodnota vibrací při používání přístroje se může lišit od hodnoty uváděné výrobcem. Před popř. během používání respektujte následující ovlivňující faktory:

- Je stroj používán v souladu s určeným účelem?
- Je materiál správným způsobem posekán, popř. zpracován?
- Nachází se stroj v řádném stavu vhodném k používání?
- Je řezný nástroj správně nabroušený, popř. je řezný nástroj správně namontovaný?
- Jsou namontovány rukojeti a event. volitelné vibrační rukojeti, a jsou pevně spojeny se strojem?
- Provozujte stroj pouze při tolika otáčkách, kolik je nezbytné pro danou práci. Nevytácejte motor na maximum, snižte hluk a vibrace.
- Kvůli neodbornému používání a údržbě se mohou zvýšit vibrace stroje a hlučnost. To vede ke zdravotním újmám. V takovém případě stroj ihned vypněte a nechte ho opravit od autorizovaného servisu - dílny.
- Stupeň zatížení vibracemi je závislý na prováděné práci, popř. používání stroje. Odhadněte je a vložte odpovídající pracovní přestávky. Výrazně se tím sníží zatížení vibracemi po celou pracovní dobu.
- Delší používání stroje vystavuje obsluhu vibracím a může zapříčinit oběhové problémy („bílý prst - Raynaudova nemoc“). Abyste toto riziko zmenšili, noste rukavice a držte ruce v

teple. Pokud se objeví symptom „bílého prstu“, ihned vyhledejte lékaře. K tomuto symptomu patří: Necitlivost, ztráta stability, mravenčení, svědění, bolest, ubývání síly, změna barvy nebo stavu kůže. Normálně postihují tyto symptomy prsty, ruce nebo puls. Nebezpečí se zvyšuje za nízkých teplot.

- Během pracovního dne si dělejte delší přestávky, abyste si mohli odpočinout od hluku a vibrací. Plánujte si práci tak, aby se použití stroje se silnými vibracemi rozložilo na několik dnů.
- Máte-li nepříjemný pocit nebo jste během používání stroje zjistili zabarvení kůže na vašich rukou, okamžitě přerušete práci. Dodržujte dostatečně dlouhé pracovní přestávky. Bez dostatečných přestávek v práci může dojít k vibračnímu syndromu ruka-paže.
- Minimalizujte riziko vystavení vibracím. Stroj udržujte podle pokynů v návodu k použití.
- Používáte-li stroj častěji, kontaktujte svého prodejce k zakoupení antivibračního příslušenství (např. držadla).
- Se strojem nepracujte při teplotách menších než 10 °C. V pracovním plánu specifikujte, jak lze omezit zatížení vibracemi.

4.3 Zatížení hlukem

Určitému zatížení hlukem nelze u tohoto stroje zabránit. Hlučné práce provádějte v doporučených a určených dobách. Dodržujte event. doby klidu a pracovní dobu omezte na minimum. Ke své osobní ochraně a k ochraně v blízkosti se nacházejících osob noste vhodnou ochranu sluchu.

4.4 Bezpečnostní pokyny k akumulátoru a nabíječce

- Před nabíjením vyjměte baterie ze zařízení.
- V zařízení nepoužívejte společně různé typy baterií ani nové a použité baterie.
- Do zařízení vkládejte baterie se správnou polaritou.
- Pokud se chystáte zařízení na delší dobu skladovat, baterie z něj vyjměte.
- Nezkratujte svorky zařízení nebo baterie.

Návod k obsluze

Dodržujte bezpečnostní pokyny pro baterie a nabíječku v samostatných návodech k obsluze.

Viz:

- Návod k použití 443130: Akumulátory
- Návod k použití 443131: Nabíječky

5 MONTÁŽ

3.22 Li easy, 3.82 Li easy

Montáž: Viz obrázky „easy“ (00) až (06).

38.2 Li comfort, 382 Li premium

Montáž: Viz obrázky „comfort“ (00) až (06) a „premium“ (00) až (06).

⚠ VÝSTRAHA! Nebezpečí v důsledku neúplné montáže! Provoz neúplně smontovaného stroje může přivodit těžká poranění a poškození stroje.

- Stroj provozujte pouze tehdy, když je kompletně smontovaný!
- Akumulátor vložte do stroje teprve tehdy, když je kompletně smontovaný!

6 UVEDENÍ DO PROVOZU

6.1 Nabítí akumulátoru

📖 UPOZORNĚNÍ Dbejte na detailní informace separátních návodů k provozu k akumulátorům a nabíječce.

6.2 Vložení a vytažení akumulátorů (05)

Sekačka funguje pouze tehdy, jsou-li nainstalovány obě baterie.

Můžete použít dobíjecí baterie s různými úrovněmi nabití.

POZOR! Riziko poškození akumulátorů. Pokud po použití ponecháte akumulátory v přístroji, mohou se poškodit.

- Bezprostředně po použití vyjměte akumulátory a uložte je tak, aby byly chráněny před mrazem.
- Akumulátory vložte do přístroje bezprostředně před začátkem práce.

Vložte baterie

1. Otevřete kryt přihrádky na akumulátor (05/1) (05/a).
2. Baterie 1 a 2: Baterii zasuňte shora do prostoru pro baterii (05/2), dokud nezapadne na místo.
3. Zavřete kryt přihrádky na akumulátor.

Vyjmutí akumulátoru

1. Stiskněte odblokovací tlačítko na akumulátoru a držte je stisknuté.
2. Vytáhněte baterii.

6.3 Připojení a odpojení elektřiny (06)

Napájení sekačky lze zapnout a vypnout pomocí klíčového spínače. Spínač s klíčem se ovládá pomocí bezpečnostního klíče.

⚠ VÝSTRAHA! Nebezpečí zranění. Neúmyslné zapnutí může vést k těžkým úrazům.

- Před přestávkami v práci a údržbou: Otočte bezpečnostním klíčem do polohy off a poté ho vytáhněte, abyste odpojili přístroj od napájení.

Zapněte přívod elektrického proudu

1. Otevřete kryt přihrádky na akumulátor.
2. Vložte bezpečnostní klíč (06/1) do klíčového spínače.
3. Otočte bezpečnostní klíč do polohy zapnutí (poloha I) (06/a). Tím dostává přístroj provozní napětí, avšak ještě nezačne pracovat.
4. Zavřete kryt přihrádky na akumulátor.
5. Zapnutí přístroje: viz *Kapitola 7.8 "Spuštění a zastavení sekačky (19, 20)*", strana 190.*

Vypněte přívod elektrického proudu

1. Otočte bezpečnostní klíč do polohy vypnutí (poloha 0) (06/b) a vyjměte jej.
2. Ihned po použití vyjměte z přístroje baterie, nabijte je a uskladněte chráněné před mrazem. Akumulátory vložte znovu do přístroje až bezprostředně před začátkem další práce.

6.4 Zapnutí a vypnutí kokpitu*

* v závislosti na modelu, viz *technické údaje.*

Předpoklad: Obě baterie jsou zapojeny.

Zapnutí kokpitu

1. Stiskněte tlačítko on/off (04/3) na kokpitu.

Vypnutí kokpitu

1. Stiskněte tlačítko on/off (04/3) na kokpitu.

Kokpit se automaticky vypne po 10 minutách, když se nepoužívá.

7 OBSLUHA

⚠ VÝSTRAHA! Nebezpečí zranění! Poškozená a vyřazená bezpečnostní a ochranná zařízení mohou vést k těžkým poraněním.

- Před zapnutím vyzkoušejte všechna bezpečnostní a ochranná zařízení, zda jsou k dispozici a jsou funkční!

7.1 Nastavení výšky sečení

⚠ OPATRNĚ! Nebezpečí zranění pořezáním. Nebezpečí řezných poranění při sáhnutí na běžící žací ústrojí.

- Výšku sečení nastavujte jen u vypnutého motoru a zastaveného řezacího ústrojí.

7.1.1 Nastavení výšky sečení (07) – easy a comfort

1. Pro odjištění zatáhněte za páčku (07/1) směrem ven (07/a) a podržte ji.
 - Pro nízký trávník posuňte páčku směrem k přednímu kolu (07/b).
 - Pro vyšší trávník posuňte páčku směrem ke koši na trávu (07/b).
2. Uvolněte páčku, dokud nezacvakne požadovaný stupeň.

Nastavená výška sečení se zobrazuje na levém předním kole.

7.1.2 Nastavení výšky sečení (08) – premium

1. Stiskněte (08/a) odblokovací tlačítko (08/1).
2. Zvedněte sekačku nahoru za rukojeť (08/2) nebo ji zatlačte dolů, dokud nedosáhnete požadované výšky sekání (08/b).
3. Zapijte sekačku v požadované výšce.

Nastavená výška sečení se zobrazuje na levém předním kole.

7.2 Sečení s košem na trávu (09, 10)

Přístroj lze provozovat s košem na zachycení trávy nebo bez něj.

Zavěšení koše na trávu

1. Ujistěte se, že je zařízení vypnuté a sekačka stojí.
2. Zvedněte kryt těla sekačky (09/1) (09/a).
3. Zavěste koš na trávu (09/2) do držáku (09/b).
4. Uvolněte kryt těla.

Zkontrolujte hladinu naplnění

Ukazatel stavu naplnění (10/1) je díky proudu vzduchu při sečení stlačen nahoru (10/a). Pokud je koš na trávu (10/2) plný, přiléhá indikátor naplnění ke koši na trávu (10/b). Sběrný koš na trávu musíte vyprázdnit.

Sběrný koš na trávu vyvěste a vyprázdněte

⚠ OPATRNĚ! Nebezpečí zranění pořezáním. Nebezpečí řezných poranění při sáhnutí na běžící žací ústrojí.

- Sběrný koš na trávu sejměte až po zastavení žacího ústrojí.

1. Ujistěte se, že je zařízení vypnuté a sekačka stojí.
2. Zvedněte kryt těla sekačky (09/1).
3. Uvolněte koš na trávu (09/2) z držáků a vyjměte jej směrem dozadu.
4. Sběrný koš na trávu vyprázdněte.
5. Vyčistěte vyfukovací otvory (09/3) na indikátoru naplnění.
6. Zavěste sběrný koš na trávu (viz výše).

7.3 Sečení bez koše na trávu (26)

Zařízení lze provozovat bez koše na trávu. Aby se zabránilo ucpání vyhazovacího otvoru, musí být kryt těla sekačky mírně otevřený.

1. Ujistěte se, že je zařízení vypnuté a sekačka stojí.
2. Nadzvedněte kryt těla (26/1) (26/a).
3. Zvedejte podporu krytu (26/2) (26/b), dokud nezapadne.
4. Uvolněte kryt těla.

7.4 Sekání s válečkem na trávu (11) *

* v závislosti na modelu, viz technické údaje.

S válečkem na trávu můžete při sekání trávníku vytvořit na trávníku elegantní pruhovaný vzor.

1. Při sekání se sekačkou přecházejte nahoru a dolů ve stejnoměrných drahách.

7.5 Mulčování s mulčovacím klínem (12, 13)*

* v závislosti na modelu, viz montážní návod.

Při mulčování se odřezky nesbírají, ale zůstávají na trávníku. Mulč chrání půdu před vysycháním a dodává jí živiny. Nejlepších výsledků dosáhnete pravidelným seřezáváním o cca 2 cm. Pouze mladá tráva s měkkým pletivem listů hnije rychle.

- Výška trávy před mulčováním: max. 8 cm
- Výška trávy po mulčování: min. 4 cm

I UPOZORNĚNÍ Rychlost kroku přizpůsobte mulčování, nechoďte moc rychle.

Vložení mulčovacího klínu (12)

⚠ OPATRNĚ! Nebezpečí zranění pořezáním. Nebezpečí řezných poranění při sáhnutí na běžící žací ústrojí.

- Než budete nasazovat nebo vyjímat mulčovací klín, přístroj vždy vypněte a vytáhněte bezpečnostní nástrčný klíč.

1. Vypněte zařízení: Otočte bezpečnostní klíč do polohy vypnutí (poloha 0) a vyjměte jej.

2. Vyhákněte sběrný box.
3. Zvedněte kryt těla sekačky (12/1) a mulčovací klín (12/2) vložte do vyhazovacího otvoru (12/3) (12/a). Zámek musí zapadnout na místo.

POZOR! Nebezpečí poškození stroje. Pokud mulčovací klín nezaskočí, může dojít k poškození mulčovacího klínu a žacího ústrojí.

- Dávejte pozor, aby blokování zaskočilo.

Odstranění mulčovacího klínu (13)

1. Vypněte zařízení: Otočte bezpečnostní klíč do polohy vypnutí (poloha 0) a vyjměte jej.
2. Nadzvedněte kryt těla.
3. Povolte blokování (13/1) na mulčovacím klínu (13/a).
4. Vytáhněte (13/b) mulčovací klín (13/2).

7.6 Nastavení ovládací rukojeti dle vlastní výšky*

* v závislosti na modelu, viz technické údaje.

7.6.1 Nastavení ovládací rukojeti – easy (14)

1. Na obou stranách ovládací rukojeti:
 - Vyšroubujte šroub pro nastavení výšky (14/1).
 - Vytáhněte šroub (14/2).

2. Přesuňte horní rukojeť (14/3) do dalšího otvoru na spodní rukojeti (14/4) (14/a).

3. Utáhněte horní rukojeť v opačném pořadí.

7.6.2 Nastavení ovládací rukojeti – comfort (15, 24)

1. Odklopte rychloupínání (15/1) (15/a).
2. Otočte ovládací rukojeť (15/2) kolem otočných/jisticích kloubů (15/3) do požadované výšky (15/b).
3. Dbejte přitom šipek značení (24/1).
4. Vyrovnajte plastové podložky (24/2) a pevně zaklapněte rychloupínání.

7.6.3 Nastavení ovládací rukojeti – premium (16)

Horní ovládací rukojeť

1. Odklopte rychloupínání (16/1).
2. Vytáhněte horní ovládací rukojeť (16/2) do požadované výšky nebo ji zatlačte dolů (16/a).
3. Pevně sklapněte rychloupínání.

7.7 Sklopení a odklopení ovládací rukojeti*

* v závislosti na modelu, viz technické údaje.

Po sklopení ovládací rukojeti můžete zařízení naklonit na zadní stranu a sekačku tak snadno vyčistit. Pro úsporu místa lze zařízení v této podobě také uložit.

⚠ OPATRNĚ! **Nebezpečí zmáčknutí.** Prsty nebo jiné části těla mohou být zmáčknuty mezi volnými díly vodicí rukojeti.

- Pevně držte volné díly vodicí rukojeti.
- Prsty nebo jiné části těla nadržte mezi volnými díly.

7.7.1 Sklopení a odklopení ovládací rukojeti – comfort (17, 24)

Sklopení ovládací rukojeti

1. Uvolněte horní rychloupínání (17/1) a sklopte horní ovládací rukojeť směrem dolů.
2. Uvolněte spodní rychloupínání (17/2), aby bylo možné celou ovládací rukojeť sklopit dopředu ve vodorovné poloze.
3. Vyrovnajte plastové podložky (24/2) a pevně zaklapněte rychloupínání.

Odklopení ovládací rukojeti

Postupujte v opačném pořadí.

7.7.2 Sklopení a odklopení ovládací rukojeti – premium (18, 25)

Sklopení ovládací rukojeti

1. Uvolněte horní rychloupínání (18/1) a zatlačte horní ovládací rukojeť až na doraz.
2. Uvolněte spodní rychloupínání (18/2) tak, aby bylo možné spodní ovládací rukojeť otočit dopředu ve vodorovné poloze.
3. Vyrovnajte plastové podložky (25/2) a pevně zaklapněte rychloupínání.

Odklopení ovládací rukojeti

Postupujte v opačném pořadí.

7.8 Spuštění a zastavení sekačky (19, 20)*

* v závislosti na modelu, viz technické údaje.

Sekačku startujte pouze na rovném povrchu, nikoli ve vysoké trávě. Podklad musí být zbaven cizích předmětů jako např. kamenů. Při spuštění zařízení nezvedejte ani nenaklánějte.

Spuštění sekačky

1. Pokud se tak ještě nestalo: Zapněte napájení (viz Kapitola 6.3 "Připojení a odpojení elektřiny (06)", strana 188).
2. Stiskněte tlačítko start (19/1, 20/1) a držte ho stisknuté.

3. Zatáhněte za bezpečnostní třmen (19/2, 20/2) směrem k ovládací rukojeti (19/3, 20/3) (19/a, 20/a). Motor a sekačka se spustí.
4. Uvolněte tlačítko start a přitom stále držte bezpečnostní třmen.

⚠ UPOZORNĚNÍ Bezpečnostní rukojeť nezaskočí. Během práce ji vždy pevně držte na vodicí rukojeti.

Zastavení sekačky

1. Uvolněte bezpečnostní třmen. Ten se automaticky dostane do výchozí polohy.
2. Počkejte, až se sekačka zastaví.
3. Vypněte napájení (viz Kapitola 6.3 "Připojení a odpojení elektřiny (06)", strana 188).

⚠ OPATRNĚ! **Nebezpečí zranění pořezáním.** Nebezpečí řezných poranění při sáhnutí na běžící žací ústrojí.

- Vyčkejte, až se žací ústrojí zastaví.
- Před zahájením jakékoli údržby a servisu: Stroj vypněte a vyčkejte, až se žací ústrojí zastaví. Vytáhněte bezpečnostní klíč a odstraňte akumulátory.

7.9 Kontrola stavu nabití baterií (21, 22)*

* v závislosti na modelu, viz technické údaje.

- easy a comfort: Indikátory stavu nabití baterie 1 (21/1) a baterie 2 (21/2) jsou umístěny na spodní straně krytu.
- premium: Indikátory stavu nabití baterie 1 (22/1) a baterie 2 (22/2) jsou umístěny na kokpitu.

Indikátor stavu nabití se skládá ze 4 LED pro každou baterii. LED diody svítí nebo blikají v závislosti na stavu nabití.

LED	Stav nabití
Rozsvítí se 4 LED diody.	Akumulátor je plně nabitý.
Rozsvítí se 3 LED diody.	Baterie nabitá na 75 %.
Rozsvítí se 2 LED diody.	Baterie nabitá na 50 %.
Rozsvítí se 1 LED.	Baterie nabitá na 25 %.
1 LED bliká.	Akumulátor je téměř vybitý. Přístroj se za chvíli vypne.

7.10 Zapínání a vypínání Eco-Mode (23)*

* v závislosti na modelu, viz technické údaje.

V režimu Eco se žací nůž otáčí pomaleji. Tím se zvyšuje životnost baterií.

1. Zapnutí kokpitu (viz *Kapitola 6.4 "Zapnutí a vypnutí kokpitu"*, strana 188).
2. Zapnutí ekologického režimu: Stiskněte tlačítko „Eco-Mode“ (23/1). LED (23/2) se rozsvítí.
3. Vypnutí ekologického režimu: Stiskněte znovu tlačítko „Eco-Mode“. LED zhasne.

8 PRACOVNÍ POKYNY

Dodržujte bezpečnostní pokyny!

I UPOZORNĚNÍ Dodržujte místní vyhlášky, které určují, kdy můžete sekačku používat.

- Dávejte pozor na předměty v trávě a odstraňte je z pracovního prostoru.
- Sekejte pouze za dobré viditelnosti.
- Sekejte pouze ostrým žacím nožem.
- Zařízení ovládejte pouze ovládací rukojetí.
- Pohybujte zařízením pouze tempem chůze.
- Zařízení vždy přemístujte příčně ke svahu. Nejezděte sekačkou do kopce nebo z kopce nebo na svazích se sklonem větším než 10°. Dodržujte zvýšenou opatrnost při změně směru práce.

Řezný výkon nebo výdrž baterie

- Řezný výkon, respektive plocha, kterou lze sekat, závisí na vlastnostech trávníku. Faktory, jako je délka trávy, hustota trávy, zvolená výška sečení a vlhký trávník, to vše má vliv na řezný výkon.
- Optimální provozní doby je dosaženo častým sekáním a tím také krátkého trávníku.
- Časté zapínání a vypínání sekačky během sečení snižuje řezný výkon stejně jako ne zcela nabitá baterie.
- Pro optimalizaci řezného výkonu se doporučuje sekat trávník často, nastavit vysokou výšku sekání a pohybovat se strojem rychlostí chůze.

I UPOZORNĚNÍ Pro prodloužení doby chodu lze zakoupit dodatečné baterie.

Tipy na sečení

- Sečeťe při stálé výšce 3–5 cm, ne více než v polovině výšky trávníku.

- Nepřetěžujte sekačku! Pokud otáčky motoru zřetelně klesnou kvůli vysoké, těžké trávě, zvýšte výšku sečení a sečeťe na několikrát.
- Vítr a slunce mohou trávník po sekání vysušit, sečeťe proto v pozdních odpoledních hodinách.

9 ÚDRŽBA A PÉČE

⚠ VÝSTRAHA! Nebezpečí zranění pořezáním. Nebezpečí zranění pořezáním při sáhnutí na ostrohanné a pohybující se díly přístroje i řezné nástroje.

- Před údržbou, ošetřováním a čištěním stroj vždy vypněte. Vyjměte akumulátory.
- Při údržbě, ošetřování a čištění vždy noste ochranné rukavice.

9.1 Pravidelná údržba

- Zajistěte, aby byly všechny matice, čepy a šrouby pevně utaženy a stroj se nacházel v bezpečném stavu.
- Pravidelně kontrolujte funkci a opotřebení sběrného boxu.

9.2 Čištění stroje a žacího ústrojí

POZOR! Nebezpečí vyplývající z vody. Voda ve stroji vede ke zkratům a zničení elektrických součástí.

- Stroj neostříkujte vodou.
- K čištění používejte výhradně jen smetáček nebo kartáč.

1. Zastavte motor.
2. Vytáhněte akumulátory.
3. Vyhákněte sběrný box.
4. Ujistěte se, že je podpěra krytu těla (26/2) sklopená (26/c).
5. Sklopte ovládací rukojeť (viz *Kapitola 7.7 "Sklopení a odklopení ovládací rukojeti"*, strana 189).
6. Nakloňte zařízení* a vyčistěte sekačku.

* *comfort a premium: Postavte zařízení na zadní stranu (27).*

9.3 Kontrola a výměna žacího nože

⚠ VÝSTRAHA! **Těžká poranění odlétávajícími částmi nože.** Opatřebený, prasklý nebo poškozený žací nůž se může zlomit a jeho části mohou způsobit nebezpečná poranění při jejich odmrštění.

- Pravidelně kontrolujte poškození žacího nože.
- Sekačku nepoužívejte, jestliže je žací nůž opotřebený nebo poškozený.
- Tupé nebo poškozené žací nože nechejte brousit, popř. měnit pouze u servisního střediska AL-KO nebo autorizovaného prodejce.
- K zamezení vibrací musí být žací nůž a šroub vždy vyměněny společně.
- Přebroušený žací nůž musí být vyvážený. Nevyvážené žací nože vedou k nadměrným vibracím a poškození sekačky.

9.4 Opravy

⚠ VÝSTRAHA! **Nebezpečí úrazu při provádění oprav.** Neodborné opravy mohou mít za následek těžké úrazy a poškození stroje.

- Opravy nechávejte provádět jen servisními dílnami výrobce nebo autorizovanými odbornými provozy!

V následujících případech vyhledejte servisní středisko výrobce:

- Motor již nestartuje.
- Stroj najel na překážku.
- Žací nože anebo motorová hřídel jsou ohnuté.
- Stroj vibruje a běží neklidně.
- Akumulátory jsou opotřebované nebo poškozené.

10 POMOC PŘI PORUCHÁCH

⚠ OPATRNĚ! **Nebezpečí zranění.** Ostrohrané a pohybující se části strojů mohou vést k poranění.

- Při údržbě, ošetřování a čištění vždy noste ochranné rukavice!

ℹ UPOZORNĚNÍ V případě poruch, které nejsou v této tabulce uvedené nebo které nemůžete sami odstranit, se obraťte na náš zákaznický servis.


Závada	Příčina	Odstranění
Motor neběží.	Přívod proudu je vypnutý klíčovým spínačem.	Zapněte přívod proudu klíčovým spínačem.
	Baterie chybí nebo není správně usazena.	Vložte baterii správně.
	Baterie je prázdná.	Nabijte baterii.
	Žací nůž je zablokovaný.	<ul style="list-style-type: none"> ■ Odstraňte překážky na noži. ■ Spusťte sekačku na nízkém trávniku.
Výkon motoru klesá.	Kabel nebo spínač jsou poškozené.	Zařízení neprovozujte! Obráťte se na servisní středisko výrobce.
	Baterie je prázdná.	Nabijte baterii.
	Žací nůž je tupý.	Žací nůž nechte nabrousit v servisním středisku výrobce.
Motor se při sekání zastaví.	Ve vyhazovači se nachází příliš mnoho trávy.	<ul style="list-style-type: none"> ■ Odstraňte trávu. ■ Vyčistěte kryt těla sekačky.
	Žací nůž je tupý.	Žací nůž nechte nabrousit v servisním středisku výrobce.

Závada	Příčina	Odstranění
	Motor je přetížený.	Vypněte akumulátorovou sekačku, postavte ji na rovný podklad nebo nízký trávník a znovu ji nastartujte.
Sběrný koš na trávu se dostatečně neplní	Trávník je vlhký.	Nechte trávník vyschnout.
	Sběrný koš na trávu je ucpaný.	Vyčistěte mřížku sběrného koše.
	Příliš mnoho trávy ve vyhazovacím kanálu nebo krytu.	<ul style="list-style-type: none"> ■ Vyčistěte vyhazovací kanál / kryt přístroje. ■ Upravte výšku sečení.
	Žací nůž je tupý.	Žací nůž nechte nabrousit v servisním středisku výrobce.
Provozní doba baterie výrazně klesá.	Výška sečení je příliš nízká.	Nastavte řez výše.
	Tráva je příliš vysoká nebo příliš mokrá.	Zlepšete podmínky: nechte vyschnout, nastavte řez výše.
	Rychlost sekání je příliš vysoká.	<ul style="list-style-type: none"> ■ Zpomalte rychlost sečení. ■ Vyčistěte vyhazovací kanál / kryt přístroje, žací nůž se musí volně otáčet.
	Sečení s plným košem na trávu.	Vyprázdněte sběrný koš na trávu a vyčistěte vyhazovací kanál.
	Životnost baterie vypršela.	Vyměňte baterii. Používejte pouze originální příslušenství od výrobce.
Baterii nelze nabít.	Kontakty baterie jsou znečištěné.	Očistěte kontakty akumulátoru nekovovým předmětem a nastříkejte sprejem na kontakty. Upozornění: <i>Kontakty akumulátoru nespojujte krátkým spojem kovovým předmětem!</i>
	Baterie nebo nabíječka jsou vadné.	Náhradní díly objednejte u výrobce.
	Baterie je příliš horká.	Nechte baterii vychladnout.
Kokpit je zapnutý, ale motor neběží.	Přívod proudu je vypnutý klíčovým spínačem.	Zapněte přívod proudu klíčovým spínačem.

11 PŘEPRAVA

Před přepravou proveďte následující opatření:

1. Vypněte přístroj.
2. Vyjměte baterie ze zařízení.
3. Baterie zabalte podle předpisů (viz níže).

 UPOZORNĚNÍ Jmenovitá energie v akumulátoru činí více než 100 Wh! Proto dbejte na následující pokyny k přepravě!

Obsažený lithium-iontový akumulátor podléhá předpisům pro nebezpečné náklady, ale může být však přepravován za jednodušších podmínek:

- Díky privátním uživatelům může být akumulátor bez jakýchkoli dalších požadavků přepravován po silnici, jestliže jej uživatel zabalí podle pravidel maloobchodu a přeprava slouží k privátním účelům.
- Komerční uživatelé, kteří provádí přepravu ve spojení s hlavní činností (např. dodávky z a

ke stavenišťům nebo předváděcím akcím), mohou rovněž využívat toto zjednodušení.

V obou shora uvedených případech musí být nutně učiněna předběžná opatření k zamezení uvolnění obsahu. V dalších případech musí být bezpodmínečně dodržovány předpisy zákona o nebezpečném zboží! Při nedodržování odesílateli a event. i dopravci hrozí velké pokuty.

Další pokyny k přepravě a odeslání

- Lithiové akumulátory přepravujte, resp. zasílejte pouze v nepoškozeném stavu.
- K přepravě akumulátoru použijte výhradně jen originální kartony nebo kartony vhodné pro nebezpečné zboží (není potřebné u akumulátorů se jmenovitou energií menší než 100 Wh).
- Zalepte otevřené akumulátorové kontakty, abyste zabránili zkratám.
- Akumulátor uvnitř obalu zajistíte před posunutím, aby se zabránilo poškození akumulátoru.
- Při přepravě, popř. odeslání zajistíte správné označení a dokumentaci zásilky (např. balíkovou službou nebo přepravní společností).
- Předem se informujte, zda je možná přeprava zvoleným kurýrem, a označte zásilku.

Doporučujeme vám obrátit se na odborníka na nebezpečné zboží k přípravě zásilky. Dbejte na eventuální další národní předpisy.

12 SKLADOVÁNÍ

Po každém použití stroj pořádně vyčistíte a, jsou-li k dispozici, umístíte všechny ochranné kryty. Přístroj uchovávejte na suchém, uzamykatelném místě a mimo dosah dětí.

12.1 Skladování akumulátorové sekačky

⚠ OPATRNĚ! Nebezpečí zranění. Jestliže je přístroj během skladování přístupný dětem a neoprávněným osobám, může dojít k poranění.

- Uložte přístroj na místě nepřístupném dětem a nepovolaným osobám.
- Přístroj skladujte jen po odstranění akumulátorů.

1. Vypněte zařízení: Vytáhněte bezpečnostní nástrčný klíč.
2. Výšku sečení nastavte na nejvyšší stupeň.
3. Vytáhněte akumulátory.
4. Nechte motor vychladnout.
5. Zařízení důkladně vyčistíte.

6. Všechny kovové části potřete tencem olejem nebo silikonem, abyste zabránili korozi.
7. Sklopení ovládací rukojeti.
8. Zařízení skladujte na suchém, čistém a proti mrazu chráněném místě. Zakryjte prodyšnou plachtou na ochranu před prachem. Nepoužívejte plastovou fólii, aby se zabránilo hromáčení vlhkosti.

12.2 Skladování akumulátoru a nabíječky

ⓘ UPOZORNĚNÍ Dbejte na detailní informace separátních návodů k provozu k akumulátorům a nabíječce.

13 LIKVIDACE

pokyny k zákonu o elektrických a elektronických zařízeních (ElektroG)



- Elektrická a elektronická zařízení nepatří do domácího odpadu, ale odvázejí se k rozřídění, příp. k ekologické likvidaci!
- Staré baterie nebo akumulátory, které nejsou zabudovány do stroje pevně, je nezbytné před odevzdáním vyjmout! Jejich likvidace se řídí zákonem o bateriích.
- Vlastník, příp. uživatel elektrických a elektronických zařízení mají zákonnou povinnost je po použití vrátit.
- Konečný uživatel má vlastní odpovědnost za smazání svých osobních dat na likvidovaném starém stroji!

Symbol přeškrtnutého kontejneru na odpady znamená, že se elektrická a elektronická zařízení nesmí likvidovat prostřednictvím komunálního odpadu.

Elektrická a elektronická zařízení lze bezplatně odevzdat na následujících místech:

- Veřejnoprávní sběrné nebo likvidační stanice (např. komunální sběrné dvory)
- Prodejny elektrospotřebičů (stále a online), pokud má obchodník povinnost zpětného odběru, anebo ho nabízí dobrovolně.

Tato prohlášení platí pouze pro zařízení, která jsou instalována a prodávána v zemích Evropské unie a podléhají evropské právní směrnici 2012/19/EU. V zemích mimo Evropskou unii mohou platit odlišná ustanovení o likvidaci elektrických a elektronických zařízení.

Pokyny k zákonu o likvidaci baterií (BattG)

- Staré baterie a akumulátory nepatří do domácího odpadu, ale odvážejí se k roztrídění, příp. k ekologické likvidaci!
- Kvůli bezpečnému vyjmutí baterií nebo akumulátorů z elektropřístroje a pro informace o jeho typu, resp. o chemickém systému dbejte na následující údaje v návodu na použití, příp. montážním návodu.
- Vlastník, příp. uživatel baterií nebo akumulátorů mají zákonnou povinnost je po použití vrátit. Odevzdávání se omezuje na běžné množství v domácnosti.

Staré baterie mohou obsahovat škodliviny nebo těžké kovy, které mohou poškozovat životní prostředí a zdraví. Zužitkování starých baterií a využití v nich obsažených zdrojů přispívá k ochraně obou těchto důležitých statků.

Symbol přeškrtnutého kontejneru na odpadky znamená, že se baterie a akumulátory nesmí likvidovat prostřednictvím komunálního odpadu.

Pokud se pod odpadkovým kontejnerem nacházejí nadto znaky Hg, Cd nebo Pb, označuje se tím následující:

- Hg: Baterie obsahuje více než 0,0005 % rtuti

- Cd: Baterie obsahuje více než 0,002 % kadmia
 - Pb: Baterie obsahuje více než 0,004 % olova
- Baterie a akumulátory lze bezplatně odevzdat na následujících místech:
- Veřejnoprávní sběrné nebo likvidační stanice (např. komunální sběrné dvory)
 - Prodejní místa baterií a akumulátorů
 - Ve sběrných zařízeních společného systému odběru použitých baterií a nepotřebných zařízení
 - Ve sběrných zařízeních výrobce (pokud je členem společného systému zpětného odběru)

Tato prohlášení platí pouze pro baterie a akumulátory, které se prodávají v zemích Evropské unie a podléhají evropské právní směrnici 2006/66/ES. V zemích mimo Evropskou unii mohou platit odlišná ustanovení o likvidaci baterií a akumulátorů.

14 ZÁKAZNICKÝ SERVIS/SERVIS

Máte-li nějaké dotazy k záruce, opravě nebo náhradním dílům, obraťte se prosím na nejbližší servis AL-KO. Najdete je na internetu pod následující adresou:

www.al-ko.com/service-contacts

15 ZÁRUKA

Případné vady na materiálu či výrobní závady na výrobku odstraníme během zákonné lhůty pro reklamaci nedostatků, a to dle našeho uvážení buď opravou, nebo dodáním náhradního výrobku. Lhůta pro reklamaci nedostatků se řídí právními ustanoveními země, ve které byl výrobek zakoupen.

Naše záruka platí jen v následujících případech:

- Dodržujte tento návod k obsluze
- Řádné zacházení
- Použití originálních náhradních dílů

Ze záruky jsou vyloučeny:

- Škody na laku, které jsou způsobeny normálním opotřebením.
- Opotřebované díly, které jsou na kartě náhradních dílů xxxxxx (x) označeny rámečkem.

Záruční doba začíná dnem nákupu prvním koncovým uživatelem. Rozhodující je datum na nákupním dokladu. S tímto záručním listem a originálem nákupního dokladu se obraťte na svého prodejce nebo nejbližší autorizovaný servis pro zákazníky. Zákonné nároky kupujícího na reklamaci nedostatků vůči prodávajícímu zůstávají tímto prohlášením nedotčeny.

PREKLAD ORIGINÁLNEHO NÁVODU NA POUŽITIE

Obsah

1	Špeciálne bezpečnostné pokyny	197	7	Obsluha	203
2	O tomto návode na obsluhu	197	7.1	Nastavenie výšky kosenia	204
2.1	Symbody na titulnej strane	197	7.1.1	Nastavenia (07) – easy a comfort	204
2.2	Vysvetlenie symbolov a signálne slová	197	7.1.2	Nastavenie výšky kosenia (08) – premium	204
3	Popis výrobku	197	7.2	Kosenie so zberným košom na trávu (09, 10)	204
3.1	Používanie v súlade s určením	198	7.3	Kosenie bez zberného koša na trávu (26)	204
3.2	Možné predvídateľné chybné použitie	198	7.4	Kosenie s valcom na trávnik (11)*	204
3.3	Zvyškové riziká	198	7.5	Mulčovanie mulčovacím klinom (12, 13)*	204
3.4	Bezpečnostné a ochranné zariadenia	198	7.6	Prispôsobenie vodiaceho držadla výške tela*	205
3.5	Symbody na zariadení	198	7.6.1	Prispôsobenie vodiaceho držadla – easy (14)	205
3.5.1	Bezpečnostné označenia	198	7.6.2	Prispôsobenie vodiaceho držadla – comfort (15, 24)	205
3.5.2	Označenia pre obsluhu	199	7.6.3	Prispôsobenie vodiaceho držadla – premium (16)	205
3.6	Prehľady výrobkov	199	7.7	Sklopenie a vyklopenie vodiaceho držadla*	205
3.6.1	Prehľad produktu (01) – easy	199	7.7.1	Sklopenie a vyklopenie vodiaceho držadla – comfort (17, 24)	205
3.6.2	Prehľad produktu (02, 03) – comfort a premium	199	7.7.2	Sklopenie a vyklopenie vodiaceho držadla – premium (18, 25)	205
3.7	Rozsah dodávky	200	7.8	Spustenie a zastavenie mechanizmu kosenia (19, 20)*	206
3.8	Ovládací panel „maxRun“ (04)*	200	7.9	Kontrola stavu nabitia akumulátorov (21, 22)*	206
4	Bezpečnostné pokyny	200	7.10	Zapnutie a vypnutie režimu Eco (23)*	206
4.1	Bezpečnostné pokyny pre kosačku na trávu	200	8	Pokyny k práci	206
4.1.1	Tréning	200	9	Údržba a starostlivosť	207
4.1.2	Prípravné opatrenia	200	9.1	Pravidelné údržbové práce	207
4.1.3	Obsluha	201	9.2	Čistenie zariadenia a mechanizmu kosenia	207
4.1.4	Údržba a skladovanie	201	9.3	Kontrola a výmena rezacieho noža	207
4.2	Vibračné zaťaženie	202	9.4	Opravy	207
4.3	Zaťaženie hlukom	202	10	Pomoc pri poruchách	208
4.4	Bezpečnostné upozornenia pre akumulátor a nabíjačku	202	11	Preprava	209
5	Montáž	202			
6	Uvedenie do prevádzky	203			
6.1	Nabíjanie akumulátora	203			
6.2	Vloženie a vybratie akumulátora (05)	203			
6.3	Pripojenie a odpojenie elektrického napájania (06)	203			
6.4	Zapnutie a vypnutie kokpitu	203			

12 Skladovanie	210
12.1 Skladovanie akumulátorovej kosačky na trávu	210
12.2 Uskladnenie akumulátora a nabíjačky	210
13 Likvidácia	210
14 Zákaznícky servis	211
15 Záruka	211

1 ŠPECIÁLNE BEZPEČNOSTNÉ POKYNY



Toto zariadenie môžu používať deti od 8 rokov a okrem nich aj osoby so zníženými fyzickými, zmyslovými alebo rozumovými schopnosťami alebo nedostatkom skúseností a vedomostí, ak sú pod dozorom alebo boli poučení o bezpečnom používaní zariadenia a rozumejú z toho vyplývajúcejmu nebezpečenstvu. Deti sa s prístrojom nesmú hrať. Čistenie a údržbu nesmú vykonávať deti bez dozoru.


Osoby s veľmi silnými a komplexnými obmedzeniami môžu mať požiadavky, ktoré prekračujú tu popísané pokyny.

2 O TOMTO NÁVODE NA OBSLUHU

- U nemeckej verzie sa jedná o originálny návod na použitie. Všetky ostatné jazykové verzie sú preklady originálneho návodu na použitie.
- Návod na obsluhu si uschovajte vždy tak, aby ste si ho mohli prečítať, keď budete potrebovať nejakú informáciu k zariadeniu.
- Zariadenie postupujte ďalším osobám len spolu s týmto návodom na obsluhu.
- Prečítajte si a dbajte na bezpečnostné a výstražné pokyny v tomto návode na použitie.

2.1 Symboly na titulnej strane

Symbol	Význam
	Je bezpodmienečne potrebné, aby ste si pred uvedením zariadenia do prevádzky starostlivo prečítali tento návod na použitie. Je to predpoklad pre bezpečnú prácu a bezporuchové zaobchádzanie.
	Návod na použitie

Symbol	Význam
	Lítium-iónové batérie likvidujte opatrne! Dodržiavajte najmä pokyny pre dopravu, skladovanie a likvidáciu v tejto príručke!

2.2 Vysvetlenie symbolov a signálne slová

⚠ NEBEZPEČENSTVO! Upozornenie na bezprostredne hroziacu nebezpečnú situáciu, ktorá má – v prípade, že sa jej nepredídete – za následok smrť alebo ťažké zranenie.

⚠ VAROVANIE! Upozornenie na potenciálne hroziacu nebezpečnú situáciu, ktorá by mohla mať – v prípade, že sa jej nepredídete – za následok smrť alebo ťažké zranenie.

⚠ POZOR! Upozornenie na potenciálne hroziacu nebezpečnú situáciu, ktorá by mohla mať – v prípade, že sa jej nepredídete – za následok ľahké alebo stredne ťažké zranenie.

⚠ POZOR! Upozornenie na situáciu, ktorá by mohla mať – v prípade, že sa jej nepredídete – za následok vecné škody.

ℹ UPOZORNENIE Špeciálne pokyny pre lepšiu zrozumiteľnosť a zaobchádzanie.

3 POPIS VÝROBKU

Tento návod na použitie opisuje rôzne modely ručne vedených akumulátorových kosačiek na trávu s odlišným vybavením. Vybavenia jednotlivých modelov sú opísané v technických údajoch. Niektoré modely sú vybavené valcom na trávnik. Rovnomerným kosením jedným a potom druhým smerom vytvoríte pomocou tohto valca na trávniku elegantný pásikovaný vzor.

Zariadenie smie byť používané len s lítiovo-iónovými akumulátormi a nabíjačkami uvedenými v technických údajoch. Ďalšie informácie o akumulátoroch a nabíjačkách nájdete v samostatných návodoch:

- návod na obsluhu 443130: akumulátory
- návod na obsluhu 443131: nabíjačky

⚠ POZOR! Nebezpečenstvo poškodenia prístroja a akumulátora. Ak sa prístroj prevádzkuje s nevhodnými akumulátormi, môže dojsť k poškodeniu prístroja a akumulátora.

- Prístroj prevádzkujte len s predpísanými akumulátormi.

3.1 Používanie v súlade s určením

Toto zariadenie je určené na kosenie trávnik a môže sa používať len na suchú trávu.

Tento prístroj je určený výlučne na použitie v súkromnej oblasti. Akékoľvek iné použitie, ako aj nedovolená prestavba alebo úprava je v rozpore s určením a ich následkom je vylúčenie záruky, ako aj strata zhody a odmietnutie akejkoľvek zodpovednosti výrobcu za škody spôsobené používatelovi alebo tretím osobám.

3.2 Možné predvídateľné chybné použitie

Prístroj nie je koncipovaný na komerčné používanie vo verejných parkoch a športových areáloch, ako ani na používanie v poľnohospodárstve a lesníctve.

- Zariadenie nepoužívajte počas dažďa alebo ak je trávnik vlhký.
- Bezpečnostné zariadenia sa nesmú demonstrovat' alebo premost'ovať.

3.3 Zvyškové riziká

Aj pri správnom používaní prístroja vždy zostáva určité zvyškové riziko, ktoré sa nedá vylúčiť. Z druhu a konštrukcie prístroja môžu podľa spôsobu použitia vyplývať nasledujúce potenciálne nebezpečenstvá:

- odhodenie skoseného materiálu, zeminy a malých kameňov,
- vdychovanie častíc narezaného materiálu, ak sa nenosí ochrana dychu,
- nebezpečenstvo zranenia porezaním pri zasahovaní do otáčajúceho sa rezného noža.

3.4 Bezpečnostné a ochranné zariadenia

⚠ VAROVANIE! Nebezpečenstvo zranenia. Chybné a mimo prevádzku uvedené bezpečnostné a ochranné zariadenia môžu viesť k vážnym zraneniam.

- Nechajte chybné bezpečnostné a ochranné zariadenia opraviť.
- Tieto bezpečnostné a ochranné zariadenia nikdy neodstavujte mimo prevádzku.

Bezpečnostný kľúč

Aby sa zabránilo neúmyselnému zapnutiu zariadenia, je toto opatrené bezpečnostným kľúčom. Prístroj pred vykonaním údržbárskych prác vypnite a vždy vyťahnite bezpečnostný kľúč.

Bezpečnostná rukoväť / bezpečnostný strmeň

Zariadenie je vybavené bezpečnostnou rukoväťou / bezpečnostným strmeňom. V prípade ne-

bezpečnosti pustite bezpečnostnú rukoväť / bezpečnostný strmeň. Motor a mechanizmus kosenia sa zastavia.

Štartovacie tlačidlo




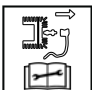



Aby ste mohli motor zapnúť pomocou bezpečnostnej rukoväte / bezpečnostného strmeňa, musíte najprv stlačiť štartovacie tlačidlo.

Zachytávací kryt

Zachytávací kryt chráni pred časťami rezaného materiálu a kameňmi, ktoré môžu byť vymrštené.

3.5 Symboly na zariadení

3.5.1 Bezpečnostné označenia

Symbol	Význam
	Buďte mimoriadne opatrní pri manipulácii!
	Pred uvedením do prevádzky si prečítajte návod na použitie!
	Nebezpečenstvo poranenia! Ruky a nohy držte mimo mechanizmu kosenia!
	Pred prácami údržby a opravami vypnite zariadenie a vyťahnite bezpečnostný kľúč!
	Pred prácami údržby a opravami vypnite zariadenie a odstráňte zo zariadenia akumulátory!
	Nebezpečenstvo spôsobené vymrštenými predmetmi!
	Nepúšťajte tretie osoby do nebezpečného priestoru!
	Vždy pred prácami na zariadení vyťahnite bezpečnostný kľúč!

Symbol	Význam
	Ak je kábel poškodený, hrozí nebezpečenstvo zásahu elektrickým prúdom!
	Sieťový kábel držte mimo rezacieho mechanizmu a neprechádzajte cez neho!

3.5.2 Označenia pre obsluhu

Symbol	Význam
	Postup pri štartovaní motora (pozri Kapitola 7.8 "Spustenie a zastavenie mechanizmu kosenia (19, 20)", strana 206)
	V prípade nepoužívania: Vytiahnite bezpečnostný kľúč a zo zariadenia vyberte akumulátor.

3.6 Prehľady výrobkov

3.6.1 Prehľad produktu (01) – easy

Č.	Konštrukčný prvok
1	Držadlo
2	Bezpečnostný strmeň
3	Štartovacie tlačidlo
4	Centrálne nastavenie výšky kosenia
5*	Valec na trávnik*
6	Rezací nôž
7	Kryt priečinka akumulátorov
8	Priečinko akumulátora 1 a 2
9	Kľúčový spínač s bezpečnostným kľúčom
10	Držadlo na nosenie
11	Samozatváracia klapka
12	Ukazovateľ stavu naplnenia

Č.	Konštrukčný prvok
13	Rukoväť zberného koša na trávu
14	Zberný kôš na trávu
Výškovo nastaviteľné vodiace držadlo, skladajúce sa z:	
15	Spodná časť riadiel
16	Skrutka nastavenia výšky
17	Horná časť riadiel
18**	Akumulátor (2x)**
19**	Nabíjačka**

* závisí od modelu, pozri technické údaje.

** závislé od rozsahu dodávky.

3.6.2 Prehľad produktu (02, 03) – comfort a premium

Č.	Konštrukčný prvok
1	Držadlo
2	Bezpečnostný strmeň
3	Štartovacie tlačidlo
4	Centrálne nastavenie výšky kosenia
5*	Valec na trávnik*
6	Rezací nôž
7	Kryt priečinka akumulátorov
8	Priečinko akumulátora 1 a 2
9	Kľúčový spínač s bezpečnostným kľúčom
10	Držadlo na nosenie
11	Samozatváracia klapka
12	Ukazovateľ stavu naplnenia
13	Rukoväť zberného koša na trávu
14	Zberný kôš na trávu
Výškovo nastaviteľné a sklápacie vodiace držadlo, skladajúce sa z:	
15	Otočné/zacvakávacie kľby s rýchloupínačmi
16	Spodná časť riadiel

Č.	Konštrukčný prvok
17	comfort: otočný kĺb s rýchloupínačom premium: rýchloupínač pre hornú tyč dr- žadla
18	comfort: horná tyč držadla, otočná premium: horný tyč držadla, zásuvná
19**	Akumulátor (2x)**
20**	Nabíjačka**
21	premium: ovládací panel

* závisí od modelu, pozri technické údaje.

** závislé od rozsahu dodávky.

3.7 Rozsah dodávky

Do rozsahu dodávky patria následne uvedené položky. Skontrolujte, či balenie obsahuje všetky tieto položky:

Č.	Konštrukčný prvok
1	Kosačka
2	Zberný kôš na trávu (nezmontovaný/ čistočne zmontovaný)*
3	Riadiidlá (nezmontované/čistočne zmontované)*
4	Mulčovací klin*
5	Akumulátor**
6	Nabíjačka**

* závisí od modelu, pozri technické údaje.

** v závislosti od čísla položky, pozri technické údaje.

3.8 Ovládací panel „maxRun“ (04)*

* závisí od modelu, pozri technické údaje.

Ovládacie prvky

Č.	Význam
1	Štartovacie tlačidlo
2	Bezpečnostný strmeň
3	Tlačidlo Zap./vyp. pre ovládací panel, s LED stavu
4	Tlačidlo „Režim Eco“, s LED stavu

Ukazovatele

Č.	Význam
5	Signalizácia stavu nabitia 1. akumulá- tora
6	Signalizácia stavu nabitia 2. akumulá- tora

4 BEZPEČNOSTNÉ POKYNY

4.1 Bezpečnostné pokyny pre kosačku na trávu

4.1.1 Tréning

- Pozorne si prečítajte návod na obsluhu. Oboznámte sa s nastaviteľnými časťami a správnym používaním stroja.
 - Nikdy nenechajte, aby kosačku na trávu používali deti alebo iné osoby, ktoré sa neoboznámili s obsahom návodu na obsluhu.
 - Deti by mali byť po dozore, aby sa nehrali so strojom.
 - Čistenie a údržbu nesmú vykonávať deti.
 - Miestne ustanovenia môžu stanovovať minimálny dovolený vek pre používateľov.
 - Tento stroj môžu používať osoby so zníženými fyzickými, zmyslovými alebo rozumovými schopnosťami alebo nedostatkom skúseností a vedomostí, ak sú pod dozorom alebo boli poučené o bezpečnom používaní stroja a rozumujú z toho vyplývajúcemu nebezpečenstvu.
 - Nikdy nekoste, ak sú nablízku osoby, predovšetkým deti alebo zvieratá.
 - Myslite na to, že za zranenia iných osôb alebo poškodenie ich majetku zodpovedá používateľ stroja.
 - Zariadenie neobsluhujte pod vplyvom alkoholu, drog alebo liekov.
- #### 4.1.2 Pripravné opatrenia
- Počas prevádzky stroja noste vždy pevnú obuv a dlhé nohavice. Stroj nikdy neprevádzkujte bosý alebo v ľahkých sandáloch. Vyhybajte sa noseniu voľného oblečenia alebo oblečenia s visiacimi šnúrami a pásmi.
 - Skontrolujte terén, na ktorom sa má stroj použiť a odstráňte všetky predmety, ktoré môže stroj zasiahnuť a odhodiť.
 - Pred použitím stroja vždy skontrolujte, či rezný nôž, upevňovací čap a celá kosiaca jed-

notka nie je opotrebovaná alebo poškodená. Opotrebovaný alebo poškodený rezný nôž a upevňovací čap smú byť vymenené len ako sada, aby sa zabránilo nevyváženosti. Opotrebované alebo poškodené výstražné štítky musia byť vymenené.

4.1.3 Obsluha

- Koste len pri dennom svetle alebo pri dobrom umelom osvetlení.
- Vyhybajte sa používaniu stroja – ak je to možné – na mokrej tráve.
- Na svahoch vždy dbajte na stabilný postoj.
- Zariadenie posúvate len krokovou rýchlosťou.
- Koste kolmo na smer sklonu, nikdy nie smerom hore alebo dole.
- Pri zmene smeru pohybu na svahoch buďte zvlášť opatrný.
- Nekoste na príliš strmých svahoch.
- Pri otočení kosačky alebo jeho pritiahnutí k sebe buďte zvlášť opatrný.
- Ak sa kosačka na trávu musí nakloniť kvôli preneseniu nad inou plochou, než tráva a pri presúvaní kosačky na kosenu plochu a z kosenej plochy zastavte rezný nôž (rezné nože).
- Stroj nikdy nepoužívajte s poškodenými ochrannými prvkami či ochrannými mrežami alebo bez namontovaných ochranných prvkov, napr. odrážacieho plechu a/alebo častí na zachytenie trávy. Poškodené ochranné prvky a kryty je potrebné vymeniť, chýbajúce ochranné zariadenia a kryty je potrebné správne nasadiť.
- Motor naštartujte opatrne a v súlade s pokynmi výrobcu. Dbajte na dostatočnú vzdialenosť nôh od rezného noža (rezných nožov).
- Pri naštartovaní motora kosačka nesmie byť naklonená, iba v prípade, ak musí byť kosačka počas štartovania nadvihnutá. V tomto prípade kosačku nakloňte len natoľko, nakoľko je to nevyhnutne potrebné a nakláňajte len tú stranu, ktorá je ďalej od obsluhujúcej osoby.
- Ak stojíte pred odpadovým kanálom, motor nenaštartujte.
- Ruky a nohy nezasúvajte pod otáčajúce sa časti. Vždy sa držte ďalej od výstupného otvoru.
- Zariadenie nikdy nedvíhajte alebo neprenášajte s bežiacim motorom.

- Motor vypnite a vytiahnite bezpečnostný klúč. Skontrolujte, či sa úplne zastavili všetky pohybujúce sa časti:
 - vždy, keď opustíte kosačku,
 - pred uvoľnením zaseknutých predmetov alebo odstránením upchatia výstupného kanálu,
 - pred kontrolou, vyčistením kosačky alebo vykonávaním prác na kosačke,
 - po zasiahnutí cudzieho telesa. Pred opätovným spustením kosačky a pokračovaním práce s kosačkou skontrolujte, či kosačka nie je poškodená a vykonajte potrebné opravy.
- Ak kosačka začne neobvykle silno vibrovať, je potrebná okamžitá kontrola:
 - hľadajte poškodenia,
 - vykonajte potrebnú opravu poškodených častí,
 - postarajte sa o to, aby boli všetky matice, čapy a skrutky pevne dotiahnuté.
- S prístrojom nepracujete v prípade nepriaznivých poveternostných podmienok, hlavne v daždi alebo v prípade blízkej sa búrky.

4.1.4 Údržba a skladovanie

- Postarajte sa o to, aby boli všetky matice, čapy a skrutky pevne dotiahnuté a aby bolo zariadenie v bezpečnom pracovnom stave.
- Pravidelne kontrolujte, či jednotka na zachytenie trávy nie je opotrebovaná alebo nestratila svoju funkčnosť.
- Z bezpečnostných dôvodov vymeňte opotrebované a poškodené časti.
- Dbajte na to, že v prípade stroja s viacerými reznými nožmi pohyb jedného rezného noža môže viesť k otáčaniu ostatných rezných nožov.
- Pri nastavení stroja dbajte na to, aby vaše prsty neboli zovreté medzi pohybujúcimi sa reznými nožmi a stojacimi časťami stroja.
- Pred odložením stroja nechajte motor vychladnúť.
- Pri údržbe rezného noža dbajte na to, že sa rezací nôž môže pohybovať dokonca aj vtedy, keď je zdroj napätia odpojený.
- Z bezpečnostných dôvodov vymeňte opotrebované a poškodené časti. Používajte originálne náhradné diely a príslušenstvo.

4.2 Vibračné zaťaženie

■ Nebezpečenstvo vibrácií

Skutočná hodnota vibračnej emisie pri použití prístroja sa môže líšiť od výrobcom uvedenej hodnoty. Pred použitím, resp. počas používania zohľadnite nasledujúce ovplyvňujúce faktory:

- Je prístroj použitý v súlade s jeho určením?
- Je materiál rezaný, resp. opracovaný správnym spôsobom?
- Je prístroj v riadnom prevádzkovom stave?
- Je rezný nástroj riadne naostrený, resp. je namontovaný správny rezný nástroj?
- Sú držiaky a prípadné protivibračné držiaky namontované a sú pevne spojené s prístrojom?
- Zariadenie používajte len pri otáčkach motora, ktoré sú potrebné na vykonanie danej práce. Vyhýbajte sa používaniu maximálneho počtu otáčok, aby ste znížili hluk a vibrácie.
- V prípade nesprávneho použitia a údržby sa môže zvýšiť hlučnosť a vibrácia zariadenia. To vedie k poškodeniu zdravia. V tomto prípade zariadenie okamžite vypnite a nechajte ho opraviť v autorizovanom servise.
- Stupeň vibračného zaťaženia závisí od vykonávanej práce, resp. použitia zariadenia. Odhadnite toto zaťaženie a zaradte dostatočné pracovné prestávky. Týmto sa podstatne zníži vibračné zaťaženie počas celej pracovnej doby.
- Pri dlhšom používaní je používateľ vystavený vibráciám, čo môže spôsobiť obehové problémy („biele prsty“). Za účelom zníženia tohto rizika noste pracovné rukavice a udržiavajte ruky teplé. Ak zbadáte symptómy „bielych prstov“, okamžite vyhľadajte lekársku pomoc. K týmto symptómom patria: necitlivosť, strata citlivosti, mravčenie, svrbenie, bolesť, strata sily, zmena farby alebo stavu pokožky. Tímito symptómami sú spravidla postihnuté prsty, dlane alebo tep. Pri nízkych teplotách je nebezpečenstvo väčšie.
- Počas pracovného dňa zaradte dlhšie prestávky, aby ste si odpočinuli od hluku a vibrácií. Prácu naplánujte tak, aby použitie zariadení so silnými vibráciami bolo rozdelené na viac dní.
- Ak sa počas používania zariadenia necítite dobre alebo zbadáte zmenu farby pokožky

na rukách, okamžite prerušte prácu. Zaradte dostatočné pracovné prestávky. Bez dostatočných pracovných prestávok môže dôjsť k vibračnému syndrómu dlaní a paží.

- Minimalizujte riziko vystavenia vibráciám. Zariadenie ošetrte podľa pokynov návodu na použitie.
- V prípade častého používania zariadenia kontaktujte obchodného zástupcu ohľadom zabezpečenia protivibračného príslušenstva (napr. držiaky).
- Vyhýbajte sa používaniu prístroja pri teplotách do 10 °C. V pracovnom pláne určite, ako sa má obmedziť vibračné zaťaženie.

4.3 Zaťaženie hlukom

Pri práci s týmito zariadením sa nedá vyhnúť určitému zaťaženiu hlukom. Hlučné práce vykonávajte v povolených a na to určených obdobiach. Dodržiavajte aj prípadné oddychové časy a vykonávanie prác obmedzte na nevyhnutnú dobu. V záujme Vašej osobnej ochrany a ochrany osôb, ktoré sa zdržiavajú v blízkosti, sa musí nosiť vhodná ochrana sluchu.

4.4 Bezpečnostné upozornenia pre akumulátor a nabíjačku

- Pred nabíjaním odstráňte akumulátory zo zariadenia.
- Nevkladajte spoločne do zariadenia rôzne typy akumulátorov, ani nové a použité akumulátory.
- Vložte akumulátory do zariadenia so správne nastavenými pólmami.
- Keď budete zariadenie dlhšiu dobu skladovať, vyberte z neho akumulátory.
- Nespájajte svorky na pripojenie zariadenia alebo akumulátory nakrátko.

Návody na použitie

Venujte pozornosť a dbajte na bezpečnostné pokyny týkajúce sa akumulátora a nabíjačky, ktoré sú uvedené v samostatných návodoch na použitie.

Pozri:

- návod na obsluhu 443130: akumulátory
- návod na obsluhu 443131: nabíjačka

5 MONTÁŽ

3.22 Li easy, 3.82 Li easy

Montáž: pozri obrázky „easy“ (00) až (06).

38.2 Li komfort, 382 Li premium

Montáž: pozri obrázky „comfort“ (00) až (06) a „premium“ (00) až (06).

⚠ VAROVANIE! Nebezpečenstvá v dôsledku nekompletnej montáže! Používanie nekompletne zmontovaného zariadenia môže viesť k vážnym zraneniam.

- Zariadenie používajte iba v prípade, že je kompletne zmontované!
- Akumulátory vkladajte do zariadenia iba vtedy, ak je zariadenie kompletne zmontované!

6 UVEDENIE DO PREVÁDZKY

6.1 Nabíjanie akumulátora

I UPOZORNENIE Podrobné informácie nájdete v samostatných návodoch na prevádzku akumulátora a nabíjačky.

6.2 Vloženie a vybratie akumulátora (05)

Kosačka na trávnu funguje iba vtedy, keď sú vložené oba akumulátory.

Môžete používať akumulátory s rôznym stavom nabitia.

POZOR! Nebezpečenstvo poškodenia akumulátorov. Ak sú akumulátory po použití ponechané v zariadení, môžu sa poškodiť.

- Bezprostredne po použití vyberte akumulátory zo zariadenia a uskladnite ich tak, aby bol chránený pred mrazom.
- Akumulátory vložte do zariadenia až bezprostredne pred začatím práce.

Vloženie akumulátora

1. Vyklopte (05/a) kryt priečinka akumulátorov (05/1).
2. Akumulátor 1 a 2: Do jedného priečinka akumulátora (05/2) zasuňte akumulátor zhora tak, aby sa zachytil.
3. Sklopte kryt priečinka akumulátorov.

Vybratie akumulátora

1. Stlačte a držte stlačené odblokovacie tlačidlo na akumulátore.
2. Vytiahnite akumulátor.

6.3 Pripojenie a odpojenie elektrického napájania (06)

Kľúčovým prepínačom môžete zapnúť a vypnúť elektrické napájanie mechanizmu kosenia. Kľú-

čový spínač sa obsluhuje bezpečnostným kľúčom.

⚠ VAROVANIE! Nebezpečenstvo zranenia. Neúmyselné zapnutie môže viesť k vážnym zraneniam.

- Pred každou pracovnou prestávkou a údržbou: Elektrické napájanie môžete vypnúť otčením bezpečnostného kľúča do polohy Off (Vyp.) a jeho následným vytiahnutím.

Pripojenie elektrického napájania

1. Vyklopte kryt priečinka akumulátorov.
2. Zastrčte bezpečnostný kľúč (06/1) do kľúčového prepínača.
3. Otočte bezpečnostný kľúč do polohy On (pol. I) (06/a). Tým je zariadenie napájané prevádzkovým napätím, nezačína ale ešte pracovať.
4. Sklopte kryt priečinka akumulátorov.
5. Zapnutie zariadenia: pozri *Kapitola 7.8 "Spustenie a zastavenie mechanizmu kosenia (19, 20)*", strana 206.*

Odpojenie elektrického napájania

1. Prepnete bezpečnostný kľúč do polohy Off (pol. 0) (06/b) a vytiahnite ho.
2. Bezprostredne po použití vyberte akumulátory zo zariadenia, nabite ich a uskladnite ich tak, aby bol chránený pred mrazom. Akumulátor vložte do zariadenia až bezprostredne pred nasledujúcim použitím.

6.4 Zapnutie a vypnutie kokpitu

* závisí od modelu, pozri *technické údaje.*

Predpoklad: Oba akumulátory sú zastrčené.

Zapnutie ovládacieho panela

1. Zatláčte vypínač (04/3) na kokpite.

Vypnutie ovládacieho panela

1. Zatláčte vypínač (04/3) na kokpite.

Keď ovládací panel nepoužívate, automaticky sa po cca 10 minútach vypne.

7 OBSLUHA

⚠ VAROVANIE! Nebezpečenstvo zranenia! Chybné a mimo prevádzku uvedené bezpečnostné a ochranné zariadenia môžu viesť k vážnym zraneniam.

- Skontrolujte pred zapnutím, či sú prítomné a funkčné všetky bezpečnostné a ochranné zariadenia!

7.1 Nastavenie výšky kosenia

⚠ POZOR! Nebezpečenstvo zranenia porezaním. Nebezpečenstvo zranenia porezaním pri zasahovaní do bežiacieho mechanizmu kosenia.

- Výšku rezania nastavte len pri vypnutom motore a stojacom žacom mechanizme.

7.1.1 Nastavenia (07) – easy a comfort

1. Na odblokovanie potiahnite páku (07/1) smerom von a podržte ju (07/a).
 - Ak chcete nastaviť menšiu výšku kosenia, posuňte páku smerom k predným kolesám (07/b).
 - Ak chcete nastaviť vyššiu výšku kosenia posuňte páku smerom k zbernému košu na trávu (07/b).
2. Uvoľnite páku, aby sa zafixovala pri požadovanej výške.

Nastavená výška kosenia je znázornená na prednom ľavom kolese.

7.1.2 Nastavenie výšky kosenia (08) – premium

1. Zatláčte (08/a) odblokovacie tlačidlo (08/1).
2. Držadlom (08/2) kosačku na trávu zdvíhajte alebo tlačte nadol, kým nedosiahnete požadovanú výšku kosenia (08/b).
3. Nechajte kosačku na trávu zacvaknúť v požadovanej výške.

Nastavená výška kosenia je znázornená na prednom ľavom kolese.

7.2 Kosenie so zberným košom na trávu (09, 10)

Zariadenie môže byť prevádzkované so zberným košom alebo bez zberného koša na trávu.

Zavesenie zberného koša na trávu

1. Uistite sa, že je zariadenie vypnuté a mechanizmus kosenia úplne nehybný.
2. Zdvihnite (09/a) zachytávací kryt (09/1).
3. Zberný kôš na trávu (09/2) zaveste (09/b) do držiakov.
4. Pustite zachytávací kryt.

Kontrola stavu naplnenia

Ukazovateľ naplnenia (10/1) je pri kosení vytlačená prúdom vzduchu smerom hore (10/a). Ak je zberný kôš na trávu (10/2) plný, ukazovateľ naplnenia dosadá (10/b) na zberný kôš. Zberný kôš na trávu vyprázdňte.

Zvesenie a vyprázdnenie zberného koša na trávu

⚠ POZOR! Nebezpečenstvo zranenia porezaním. Nebezpečenstvo zranenia porezaním pri zasahovaní do bežiacieho mechanizmu kosenia.

- Kôš na trávu odoberajte len vtedy, keď je mechanizmus kosenia zastavený.
1. Uistite sa, že je zariadenie vypnuté a mechanizmus kosenia úplne nehybný.
 2. Nadvihnite samozatváraciu klapku (09/1).
 3. Zberný kôš na trávu (09/2) vyzdvihnite z držiakov a vyberte ho smerom dozadu.
 4. Vyprázdňte zberný kôš na trávu.
 5. Vyčistite výfukové otvory (09/3) ukazovateľa naplnenia.
 6. Zaveste zberný kôš na trávu (pozri vyššie).

7.3 Kosenie bez zberného koša na trávu (26)

Zariadenie môžete prevádzkovať bez zberného koša na trávu. Aby sa neupchala vyhadzovacia šachta, musíte mierne odtiahnuť samozatváraciu klapku.

1. Uistite sa, že je zariadenie vypnuté a mechanizmus kosenia úplne nehybný.
2. Zdvihnite (26/a) zachytávací kryt (26/1).
3. Vykĺpajte (26/b) podperu klapky (26/2), kým nezacvakne.
4. Pustite zachytávací kryt.

7.4 Kosenie s valcom na trávnik (11)*

* závisí od modelu, pozri technické údaje.

Pomocou valca na trávnik vytvoríte pri kosení trávy na vašom trávniku elegantný pásikovaný vzor.

1. Prechádzajte pri kosení kosačkou na trávu v pravidelných pruhoch jedným a potom druhým smerom.

7.5 Mulčovanie mulčovacím klínom (12, 13)*

* závisí od modelu, pozri návod na montáž.

Pri mulčovaní sa kosená hmota nezberia, ale zostane na trávniku. Mulč chráni pôdu pred vysychaním a zásobuje ho živinami. Najlepšie výsledky dosiahnete pravidelným skracovaním trávniku o cca 2 cm. Iba mladá tráva s mäkkým rastlinným pletivom sa rýchlo rozloží.

- Výška trávy pred mulčovaním: max. 8 cm
- Výška trávy po mulčovaní: min. 4 cm

ⓘ UPOZORNENIE Rýchlosť pohybu prispôbte mulčovaniu, nepohybujte sa príliš rýchlo.

Vkladanie mulčovacieho klina (12)

⚠ POZOR! Nebezpečenstvo zranenia porезaním. Nebezpečenstvo zranenia porезaním pri zasahovaní do bežiaceho mechanizmu kosenia.

- Pre namontovaním, resp. odstránením mulčovacieho klínu prístroj vypnite a vyťahnite bezpečnostný zástrčný kľúč.
1. Vypnutie zariadenia: prepnite bezpečnostný kľúč do polohy Off (pol. 0) a vyťahnite ho.
 2. Zveste zberný kôš na trávnu.
 3. Zachytávací kryt (12/1) nadvihnite a mulčovací klin (12/2) nasadte (12/a) do výstupnej šachty (12/3). Zariadenie musí zacvaknúť.

POZOR! Nebezpečenstvo poškodenia zariadenia. Ak mulčovací klin nezapadne, môže sa spolu s mechanizmom kosenia poškodiť.

- Dávajte pozor na to, aby poistka zapadla na svoje miesto.

Odstránenie mulčovacieho klina (13)

1. Vypnutie zariadenia: prepnite bezpečnostný kľúč do polohy Off (pol. 0) a vyťahnite ho.
2. Nadvihnite samozatváraciu klapku.
3. Uvoľnite poistku (13/1) na mulčovacom klíne (13/a).
4. Mulčovací klin (13/2) vyťahnite (13/b).

7.6 Prispôsobenie vodiaceho držadla výške tela*

* závisí od modelu, pozri technické údaje.

7.6.1 Prispôsobenie vodiaceho držadla – easy (14)

1. Na oboch stranách vodiaceho držadla:
 - odskrutkujte skrutku nastavenia výšky (14/1).
 - Vyťahnite skrutku (14/2).
2. Posuňte (14/a) hornú tyč držadla (14/3) až po nasledujúci otvor na dolnej tyči držadla (14/4).
3. Priskrutkujte hornú tyč držadla v opačnom poradí.

7.6.2 Prispôsobenie vodiaceho držadla – comfort (15, 24)

1. Vyklopte (15/a) rýchlopínače (15/1).
2. Otáčajte (15/b) vodiace držadlo (15/2) o otočné/zacvakávacie kĺby (15/3) až do požadovanej výšky.
3. Venujte pozornosť šípkam s označením (24/1).

4. Vycentrujte podložky z umelej hmoty (24/2) a zaklopte rýchlopínače.

7.6.3 Prispôsobenie vodiaceho držadla – premium (16)

Horné vodiace držadlo

1. Vyklopte rýchlopínače (16/1).
2. Vyťahnite horné vodiace držadlo (16/2) až do požadovanej výšky alebo ho potlačte nadol (16/a).
3. Sklopte rýchlopínače.

7.7 Sklopenie a vyklopenie vodiaceho držadla*

* závisí od modelu, pozri technické údaje.

Po sklopení vodiaceho držadla môžete zariadenie na zadnej strane naklopiť a jednoduchšie vyčistiť mechanizmus kosenia. V tejto polohe môžete zariadenie aj priestorovo úsporne uskladniť.

⚠ POZOR! Nebezpečenstvo pomliaždenia. Prsty alebo iné časti tela sa môžu zaseknúť medzi voľnými časťami vodiacej tyče.

- Voľné časti vodiacej tyče pevne pridržiavajte.
- Medzi voľné časti nevsúvajte prsty ani iné časti tela.

7.7.1 Sklopenie a vyklopenie vodiaceho držadla – comfort (17, 24)

Sklopenie vodiaceho držadla

1. Uvoľnite horné rýchlopínače (17/1) a sklopte horné vodiace držadlo nadol.
2. Uvoľnite dolné rýchlopínače (17/2) do takej miery, aby sa celé vodiace držadlo dalo sklopiť smerom dopredu do vodorovnej polohy.
3. Vycentrujte podložky z umelej hmoty (24/2) a zaklopte rýchlopínače.

Vyklopenie vodiaceho držadla

Postupujte v opačnom poradí.

7.7.2 Sklopenie a vyklopenie vodiaceho držadla – premium (18, 25)

Sklopenie vodiaceho držadla

1. Uvoľnite horné rýchlopínače (18/1) a zasuňte horné vodiace držadlo až na doraz.
2. Uvoľnite dolné rýchlopínače (18/2) do takej miery, aby sa dolné vodiace držadlo dalo otočiť smerom dopredu do vodorovnej polohy.
3. Vycentrujte podložky z umelej hmoty (25/2) a zaklopte rýchlopínače.

Vyklopenie vodiaceho držadla

Postupujte v opačnom poradí.

7.8 Spustenie a zastavenie mechanizmu kosenia (19, 20)*

* závisí od modelu, pozri technické údaje.

Žací mechanizmus spúšťajte len na rovnom podklade, nie vo vysokej tráve. Podklad musí byť bez cudzích telies, ako napr. kameňov. Zariadenie pri spúšťaní nezdvíhajte, ani nenaklápaťe.

Spustenie žacieho mechanizmu

1. Ak ste tak ešte neurobili: Zapnite elektrické napájanie (pozri *Kapitola 6.3 "Pripojenie a odpojenie elektrického napájania (06)", strana 203*).
2. Stlačte a podržte stlačené tlačidlo Štart (19/1, 20/1).
3. Potiahnite (19/a, 20/a) bezpečnostný obľúk (19/2, 20/2) k vodiacemu držadlu (19/3, 20/3). Spustí sa motor, ako aj mechanizmus kosenia.
4. Pustíte štartovacie tlačidlo a bezpečnostný strmeň držte naďalej pritiažený.

F UPOZORNENIE Západka bezpečnostného strmeňa sa nezaistí. Počas celej práce ju držte pevne pri riadidlách.

Zastavenie žacieho mechanizmu

1. Uvoľnite bezpečnostný strmeň. Tá sa automaticky vráti do východiskovej polohy.
2. Počkajte na úplné zastavenie mechanizmu kosenia.
3. Vypnite elektrické napájanie (pozri *Kapitola 6.3 "Pripojenie a odpojenie elektrického napájania (06)", strana 203*).

⚠ POZOR! Nebezpečenstvo zranenia porezaním. Nebezpečenstvo zranenia porezaním pri zasahovaní do bežiacieho mechanizmu kosenia.

- Počkajte, kým sa mechanizmus kosenia zastaví.
- Pred všetkými údržbárskymi a ošetrovacími prácami: Vypnite zariadenie a počkajte, kým sa mechanizmus kosenia nezastaví. Vytiahnite bezpečnostný kľúč a odstráňte akumulátory.

7.9 Kontrola stavu nabitia akumulátorov (21, 22)*

* závisí od modelu, pozri technické údaje.

- easy a comfort: ukazovatele stavu nabitia akumulátora 1 (21/1) a akumulátora 2 (21/2) sa nachádzajú dole na telese.
- premium: ukazovatele stavu nabitia akumulátora 1 (22/1) a akumulátora 2 (22/2) sa nachádzajú na ovládacom paneli.

Ukazovateľ stavu nabitia pre každý jeden akumulátor sa skladá zo 4 LED. V závislosti od stavu nabitia LED svietia alebo blikajú.

LED	Stav nabitia
4 LED svietia.	Akumulátor je plne nabitý.
3 LED svietia.	Akumulátor je nabitý na 75 %.
2 LED svietia.	Akumulátor je nabitý na 50 %.
1 LED svieti.	Akumulátor je nabitý na 25 %.
1 LED bliká.	Akumulátor je takmer vybitý. Prístroj sa onedlho vypne.

7.10 Zapnutie a vypnutie režimu Eco (23)*

* závisí od modelu, pozri technické údaje.

V režime Eco rotuje rezací nôž pomalšie. Predĺži sa tým prevádzková doba akumulátorov.

1. Zapnite kokpit (pozri *Kapitola 6.4 "Zapnutie a vypnutie kokpitu", strana 203*).
2. Zapnutie režimu Eco: Stlačte tlačidlo „Režim Eco“ (23/1). LED (23/2) svieti.
3. Vypnutie režimu Eco: Stlačte opäť tlačidlo „Režim Eco“. LED zhasne.

8 POKYNY K PRÁCI

Dodržujte bezpečnostné pokyny!

F UPOZORNENIE Dodržiavajte miestne predpisy o dovolenej dobe používania kosačky.

- Venujte pozornosť predmetom v tráve a odstráňte ich z pracovného priestoru.
- Koste iba za dobrých podmienok viditeľnosti.
- Koste iba s ostrým rezacím nožom.
- Zariadenie riadte len držaním za riadidlá.
- Pohybujte zariadením, resp. tlačte zariadenie iba krokom.
- Pohybujte zariadením, resp. tlačte zariadenie vždy priečne k svahu. Nepoužívajte kosačku na trávu smerom nahor alebo nadol svahom

so sklonom väčším ako 10°. Zvýšte pri zme-
ne smeru práce svoju pozornosť.

Výkon kosenia, resp. výdrž akumulátorov

- Výkon kosenia, resp. plocha, ktorú môžete pokosiť, závisí od vlastností trávnik. Faktory, ako dĺžka trávy, hustota trávnik, vybraná výška kosenia a vlhký trávnik majú vplyv na výkon kosenia.
- Optimálnu prevádzkovú dobu a výdrž dosiahnete častým kosením, teda udržiavaním nízkého trávnik.
- Výkon kosenia skracaie časté zapnutie a vypnutie kosačky na trávu počas kosenia, ako aj akumulátory, ktoré nie sú úplne nabité.
- Na optimalizáciu výkonu kosenia odporúčame, aby ste trávnik často kosili, nastavili vysokú výšku kosenia a pohybovali zariadením iba krokom.

I UPOZORNENIE Na predĺženie doby chodu si môžete kúpiť dodatočné akumulátory.

Tipy týkajúce sa kosenia

- Rovnomerná výška kosenia 3 – 5 cm. Nekoste viac ako polovicu výšky trávnik.
- Nepreťažujte kosačku na trávu! Ak v dôsledku dlhej, ťažkej trávy značne klesnú otáčky motora, zvýšte výšku kosenia a pokoste plochu postupne.
- Vietor a slnko môžu trávnik po kosení vysušiť. Preto koste neskoro poobede.

9 ÚDRŽBA A STAROSTLIVOSŤ

⚠ VAROVANIE! Nebezpečenstvo zranenia porezaním. Nebezpečenstvo zranenia porezaním pri zasahovaní do priestoru s ostrými a pohybujúcimi sa dielmi zariadenia, ako aj do priestoru rezného nástroja.

- Pred údržbou, ošetrovaním a čistením zariadenie vždy vypnite. Odstráňte akumulátory.
- Pri vykonávaní údržbárskych, ošetrovacích a čistiacich prác vždy noste ochranné rukavice.

9.1 Pravidelné údržbové práce

- Postarajte sa o to, aby boli všetky matice, čapy a skrutky pevne dotiahnuté a aby bolo zariadenie v bezpečnom pracovnom stave.
- Pravidelne kontrolujte funkčnosť a opotrebenie koša na trávu.

9.2 Čistenie zariadenia a mechanizmu kosenia

POZOR! Nebezpečenstvo spôsobené vodou. Voda v zariadení spôsobuje skraty a zničenie elektrických konštrukčných prvkov.

- Zariadenie neostrekujte vodou.
- Na čistenie používajte výlučne metličku alebo kefkú.

1. Vypnite motor.
2. Vytiahnite akumulátory.
3. Zveste zberný kôš na trávu.
4. Uistite sa, že je sklopená (26/c) podpera klapky (26/2).
5. Sklopte vodiacu tyč (pozri *Kapitola 7.7 "Sklopenie a vyklonenie vodiaceho držadla"*, strana 205).
6. Naklopte* zariadenie a vyčistite mechanizmus kosenia.

*comfort a premium: Postavte zariadenie na zadnú stranu (27).

9.3 Kontrola a výmena rezacieho noža

⚠ VAROVANIE! Vážne zranenia spôsobené odlietajúcimi kusmi noža. Opatrebovaný, prasknutý alebo poškodený rezný nôž sa môže zlomiť a jeho kusy sa môžu stať nebezpečnými projektími.

- Pravidelne kontrolujte, či rezný nôž nie je poškodený.
- Kosačku nepoužívajte, ak je rezný nôž opotrebovaný alebo poškodený.
- Tupé alebo poškodené rezné nože nechajte naostriť, resp. vymeniť v servise AL-KO alebo v autorizovanej odbornej dielni.
- Aby sa zabránilo vibráciám, rezný nôž a skrutka noža musia byť vymenené vždy naraz.
- Dodatočne naostrené rezacie nože musia byť vyvážené. Nevyvážené rezacie nože spôsobujú príliš silné vibrácie a poškodenie prístroja.

9.4 Opravy

⚠ VAROVANIE! Riziko zranenia pre neodborné opravy. Neodborná údržba môže spôsobiť vážne zranenia a poškodenie prístroja.

- Opravy smú vykonávať iba servisné strediská výrobcu alebo autorizované odborné firmy!

V nižšie uvedených prípadoch vyhľadajte servisné miesto výrobcu:

- Motor sa už nenašartuje.
- Zariadenie nabehlo na prekážku.
- Rezací nôž a/alebo hriadel motora sú prehnuté.
- Zariadenie vibruje a nebeží plynulo.
- Akumulátory vytekajú alebo sú poškodené.

10 POMOC PRI PORUCHÁCH

⚠ POZOR! Nebezpečenstvo zranenia. Ostré a pohybujúce sa diely prístroja môžu spôsobiť zranenia.

- V priebehu údržbárskych, ošetrovacích a čistiacich prác vždy noste ochranné rukavice!

ℹ UPOZORNENIE Pri poruchách, ktoré nie sú uvedené v tejto tabuľke alebo ktoré nemôžete odstrániť sami, sa obráťte na náš zákaznický servis.


Porucha	Príčina	Odstránenie
Motor nebeží.	Elektrické napájanie je vypnuté pomocou kľúčového spínača.	Elektrické napájanie zapnite pomocou kľúčového spínača.
	Chýba akumulátor alebo nie je správne vložený.	Vložte akumulátor správne.
	Akumulátor je vybitý.	Nabite akumulátor.
	Rezný nôž je zablokovaný.	<ul style="list-style-type: none"> ■ Odstráňte príčinu zastavenia noža. ■ Spustíte kosačku na trávu na nízkom trávniku.
Slabne výkon motora.	Kábel alebo vypínač sú chybné.	Neprevádzkujte zariadenie! Vyhľadajte servisné miesto výrobcu.
	Akumulátor je vybitý.	Nabite akumulátor.
	Rezný nôž je tupý.	Rezný nôž nechajte naostríť na servisnom mieste výrobcu.
Motor sa počas kosenia zastavuje.	Príliš veľa trávy vo vývode.	<ul style="list-style-type: none"> ■ Odstráňte trávu. ■ Vyčistíte samozatváraciu klapku.
	Rezný nôž je tupý.	Rezný nôž nechajte naostríť na servisnom mieste výrobcu.
Zberný kôš na trávu sa nedostatočne naplňa	Motor je preťažený.	Akumulátorovú kosačku vypnite, postavte na rovný podklad alebo nízku trávu a znova naštartujte.
	Trávnik je vlhký.	Nechajte trávnik vyschnúť.
	Zberný kôš na trávu je upchatý.	Vyčistíte mriežku koša na trávu.
	Príliš veľa trávy vo výstupnom kanáli alebo v telese.	<ul style="list-style-type: none"> ■ Vyčistíte výstupný kanál / skriňu zariadenia. ■ Upravte výšku kosenia.
	Rezný nôž je tupý.	Rezný nôž nechajte naostríť na servisnom mieste výrobcu.

Porucha	Príčina	Odstránenie
Výdrž akumulátora značne klesá.	Výška kosenia je príliš malá.	Nastavte vyššiu výšku kosenia.
	Príliš vysoká alebo vlhká tráva.	Zlepšenie podmienok: nechajte trávu vyschnúť, zvýšte výšku kosenia.
	Príliš vysoká rýchlosť kosenia.	<ul style="list-style-type: none"> ■ Znížte rýchlosť kosenia. ■ Vyčistite výstupný kanál/teleso, rezací nôž sa musí voľne otáčať.
	Kosenie s plným zberným košom na trávu.	Vyprázdnite zberný koš na trávu a vyčistite výstupný kanál.
	Životnosť akumulátora uplynula.	Vymeňte akumulátor. Používajte iba originálne príslušenstvo od výrobcu.
Akumulátor nemožno nabiť.	Znečistené kontakty akumulátora.	Kontakty akumulátora vyčistite nekovovým predmetom a nastriekajte sprejom na kontakty. Pozor: Kontakty akumulátora neskratujte kovovým predmetom!
	Poškodený akumulátor alebo nabíjačka.	Objednajte náhradné diely u výrobcu.
	Akumulátor je príliš horúci.	Nechajte akumulátor vychladnúť.
Kokpit je zapnuté ale motor nebeží.	Elektrické napájanie je vypnuté pomocou kľúčového spínača.	Elektrické napájanie zapnite pomocou kľúčového spínača.

11 PREPRAVA

Pred prepravou vykonajte nasledujúce opatrenia:

1. Zariadenie vypnite.
2. Akumulátory vyberte zo zariadenia.
3. Akumulátory zabaľte v súlade s predpismi (pozri nižšie).

 UPOZORNENIE Menovitá energia akumulátora je viac ako 100 Wh! Preto dodržiavajte nasledovné prepravné pokyny!

Použitý akumulátor Li-Ion podlieha právnym predpisom o nebezpečnom materiáli, môže sa ale pri zjednodušených podmienkach prepravovať:

- Súkromný používateľ môže akumulátor prepravovať po verejných komunikáciách bez nutnosti ďalších opatrení, pokiaľ je správne samostatne zabalený a preprava slúži súkromným účelom.
- Komerční používatelia, ktorí vykonávajú prepravu v spojení s ich hlavnou činnosťou (napr. dodávky zo stavenísk a na staveniská alebo predvádzania), môžu toto zjednodušenie tiež uplatniť.

V oboch vyššie uvedených prípadoch je potrebné nutne uskutočniť opatrenia, aby sa zabránilo uvoľneniu obsahu. V iných prípadoch je potrebné nevyhnutne dodržiavať predpisy o nebezpečnom materiáli! V prípade nedodržania hrozia odosielaťovi a príp. dopravcovi značné pokuty.

Ďalšie pokyny pre dopravu a odoslanie

- Lítium-iónové akumulátory prepravujte, resp. odosielajte len v nepoškodenom stave!
- Na prepravu akumulátora používajte výlučne originálny kartón alebo vhodný kartón pre nebezpečný materiál (nie je potrebný u akumulátorov s menšou menovitou energiou ako 100 Wh).
- Otvorené kontakty akumulátora zalepte, aby sa zabránilo skratu.
- Akumulátor v rámci balenia zaistíte pred pošmyknutím, aby sa zabránilo poškodeniu akumulátora.
- V priebehu prepravy, resp. odoslania zabezpečte správne označenie a dokumentáciu zásielky (napr. balíkovou službou alebo špedíciou).

- Dopredu sa informujte, či je možná preprava zvoleným poskytovateľom a informujte o zásielke.

Odporúčame vám privolať odborníka na nebezpečný materiál pre prípravu zásielky. Dodržiavajte a prípadné ďalšie národné predpisy.

12 SKLADOVANIE

Po každom použití zariadenie dôkladne vyčistite a – v prípade potreby – nasadte všetky ochranné kryty. Prístroj skladujte na suchom, uzamykateľnom mieste, mimo dosahu detí.

12.1 Skladovanie akumulátorovej kosačky na trávu

⚠ POZOR! Nebezpečenstvo zranenia. V prípade, že je prístroj v priebehu skladovania prístupný deťom alebo nepovolaným osobám, môže dôjsť k zraneniam.

- Prístroj skladujte tak, aby nebol prístupný deťom alebo nepovolaným osobám.
- Prístroj skladujte len po odstránení akumulátorov.

1. Vypnutie zariadenia: Vytiahnite zasúvací bezpečnostný kľúč.
2. Výšku kosenia nastavte na najvyšší stupeň.
3. Vytiahnite akumulátory.
4. Nechajte motor vychladnúť.
5. Prívies dôkladne vyčistite.
6. Na ochranu proti korózii natrite všetky kovové časti tenkou vrstvou oleja alebo silikónu.
7. Sklopte riadidlá.
8. Uchovávajte zariadenie na suchom, čistom mieste, ktoré je chránené pred mrazom. Na ochranu pred prachom ho zakryte priedušnou plachtou. Nepoužívajte fóliu z umelej hmoty, aby ste zabránili nahromadeniu vlhkosti.

12.2 Uskladnenie akumulátora a nabíjačky

ℹ UPOZORNENIE Podrobné informácie nájdete v samostatných návodoch na prevádzku akumulátora a nabíjačky.

13 LIKVIDÁCIA

Pokyny k zákonu o elektrických a elektronických prístrojoch (ElektroG)

- Elektrické a elektronické staré zariadenia nepatria do domového odpadu, ale je potrebné ich likvidovať samostatne!



- Staré batérie alebo akumulátory, ktoré nie sú pevne zabudované v starom prístroji, sa musia pred odovzdaním na likvidáciu vybrať! Ich likvidácia je regulovaná zákonom o batériách.
- Majitelia, resp. používatelia elektrických a elektronických prístrojov sú povinní po ich použití odovzdať ich na recykláciu.
- Koncový používateľ je sám zodpovedný za vymazanie údajov o svojej osobe z likvidovaného starého prístroja!

Symbol prečiarknutého smetiska znamená, že elektrické a elektronické prístroje sa nesmú likvidovať do domového odpadu.

Elektrické a elektronické prístroje bezodplatne odovzdajte na nasledovných miestach:

- verejné miesta likvidácie, resp. zberu s oprávnením (napr. komunálne stavebné dvory)
- predajné miesta elektrických prístrojov (statické a online), pokiaľ sú obchodníci povinní prevziať prístroj alebo ho z vlastnej vôle ponúknuť.

Tieto nariadenia platia len pre prístroje, ktoré boli inštalované a predané v krajinách Európskej Únie a ktoré podliehajú Európskej smernici 2012/19/EÚ. V krajinách mimo Európskej únie môžu pre likvidáciu elektrických a elektronických starých zariadení platiť odlišné predpisy.

Pokyny k zákonu o batériách (BattG)



- Staré batérie a akumulátory nepatria do domového odpadu, ale je potrebné ich likvidovať samostatne!
- Pre bezpečné odobratie batérií alebo akumulátorov z elektrického prístroja a za informácie o ich type, resp. chemickom systéme, dodržujte, prosím, ďalšie údaje v rámci návodu na obsluhu, resp. montáž.
- Majitelia, resp. používatelia batérií a akumulátorov sú povinní po ich použití odovzdať ich na recykláciu. Prevzatie sa obmedzuje na odovzдание obvyklého množstva pre domácnosť.

Staré batérie môžu obsahovať škodlivé látky alebo ťažké kovy, ktoré by mohli spôsobiť škody na životnom prostredí a zdraví. Zhodnotenie starých batérií a využitie v nich obsiahnutých zdrojov prispieva k ochrane týchto oboch dôležitých materiálov.

Symbol prečiarknutého smetiska znamená, že sa batérie a akumulátory nesmú likvidovať do domového odpadu.

Ak sa okrem toho pod smetiskom nachádza značka Hg, Cd alebo Pb, znamená to nasledovné:

- Hg: Batéria obsahuje viac ako 0,0005 % ortute
- Cd: Batéria obsahuje viac ako 0,002 % kadmia
- Pb: Batéria obsahuje viac ako 0,004 % olova

Akumulátory a batérie bezodplatne odovzdajte na nasledovných miestach:

- verejné miesta likvidácie, resp. zberu s oprávnením (napr. komunálne stavebné dvo-ry)
- Miesta likvidácie batérií a akumulátorov
- Zberné miesta tzv. spoločného systému spätného odberu starých spotrebičov a batérií.

- Zberné miesto u výrobcu (v prípade, že nie je členom spoločného systému spätného odberu).

Tieto nariadenia platia len pre akumulátory a batérie, ktoré boli predané v krajinách Európskej Únie a ktoré podliehajú Európskej smernici 2006/66/ES. V krajinách mimo Európskej Únie môžu pre likvidáciu akumulátorov a batérií platiť odlišné predpisy.

14 ZÁKAZNÍCKY SERVIS

V prípade otázok k záruke, oprave alebo náhradným dielom sa obráťte, prosím, na najbližší servis AL-KO. Tento nájdete na internete na nasledovnej adrese:

www.al-ko.com/service-contacts

15 ZÁRUKA

Prípadné chyby materiálu alebo výrobné chyby na zariadení odstránime počas zákonnej premičacej lehoty pre nárok na náhradu škody podľa nášho výberu opravou alebo výmenou. Premičacia lehota sa určuje vždy podľa právnych predpisov krajiny, v ktorej bolo zariadenie zakúpené.

Nárok na uplatnenie záruky akceptujeme len pri:

- dodržiavate pokyny tohto návodu na použitie.
- odbornom zaobchádzaní so zariadením
- používaní originálnych náhradných dielov

Nárok na uplatnenie záruky zaniká ak:

- sa svojvoľne pokúšate o opravu
- svojvoľne vykonáte na zariadení technické zmeny
- používate zariadenie v rozpore s určením

Zo záruky sú vylúčené:

- poškodenia laku, ktoré vyplývajú z normálneho opotrebovania
- diely podliehajúce opotrebeniu, ktoré sú na karte náhradných dielov označené rámčekom

xxxxxx (x)

Záručná doba začína plynúť odo dňa zakúpenia zariadenia prvým koncovým odberateľom. Rozhodujúci je dátum na doklade o zakúpení zariadenia. S týmto vyhlásením o záruke a s originálnym dokladom o zakúpení zariadenia sa obráťte na svojho predajcu alebo na najbližší autorizovaný zákaznícky servis. Záonné nároky kupujúceho voči predávajúcemu vyplývajúce z chýb výrobku zostávajú týmto vyhlásením nedotknuté.

AZ EREDETI KEZELÉSI ÚTMUTATÓ FORDÍTÁSA

Tartalomjegyzék

1	Külön biztonsági utasítások	213	7	Kezelés.....	220
2	Ehhez a kezelési útmutatóhoz	213	7.1	Vágásmagasság beállítása	220
2.1	A címlapon található szimbólumok.....	213	7.1.1	Vágásmagasság beállítása (07) – easy és comfort.....	220
2.2	Jelmagyarázatok és jelzőszavak.....	213	7.1.2	Vágásmagasság beállítása (08) – premium	220
3	Termékleírás	213	7.2	Pázsitnyírás fűgyűjtő dobozzal (09, 10).....	220
3.1	Rendeltetésszerű használat.....	214	7.3	Pázsitnyírás fűgyűjtő doboz nélkül (26).....	220
3.2	Lehetséges előre látható hibás használata	214	7.4	Pázsitnyírás pázsithengerrel (11)*.....	220
3.3	Maradék kockázatok	214	7.5	Mulcsolás mulcsolóékkal (12, 13)*	220
3.4	Biztonsági és védőberendezések	214	7.6	A tolókar testmagassághoz igazítása*.....	221
3.5	A készüléken szereplő szimbólumok	214	7.6.1	Tolókar igazítása – easy (14).....	221
3.5.1	Biztonsági jelölések	214	7.6.2	Tolókar igazítása – comfort (15, 24).....	221
3.5.2	Kezelési jelölések	215	7.6.3	Tolókar igazítása – premium (16).....	221
3.6	Termékáttekintések	215	7.7	Tolókar be- és felhajtása*	221
3.6.1	A termék áttekintése (01) – easy	215	7.7.1	Tolókar be- és felhajtása – comfort (17, 24)	221
3.6.2	A termék áttekintése (02, 03) – comfort és premium	215	7.7.2	Tolókar be- és felhajtása – premium (18, 25).....	221
3.7	A szállítmány tartalma	216	7.8	Vágóberendezés indítása és leállítása (19, 20)*	222
3.8	„maxRun”-Cockpit (04)*	216	7.9	Az akkumulátor töltöttségi szintjének ellenőrzése (21, 22)*	222
4	Biztonsági utasítások	216	7.10	Gazdaságos mód be- és kikapcsolása (23)*	222
4.1	Biztonsági utasítások pázsitnyíróhoz	216	8	Munkautasítás	222
4.1.1	Képzés.....	216	9	Karbantartás és ápolás	223
4.1.2	Előkészítő intézkedések	216	9.1	Rendszeres karbantartási munkák	223
4.1.3	Kezelés.....	217	9.2	A gép és a fűkasza tisztítása	223
4.1.4	Karbantartás és tárolás	217	9.3	Vágókés ellenőrzése és cseréje.....	223
4.2	Rezgésterhelés	218	9.4	Javítási munkák	224
4.3	Zajterhelés	218	10	Hibaelhárítás	224
4.4	Biztonsági utasítások az akkumulátorhoz és a töltőkészülékhez	218	11	Szállítás.....	225
5	Összeszerelés	219	12	Tárolás	226
6	Üzembe helyezés	219	12.1	Az akkumulátoros pázsitnyíró tárolása.....	226
6.1	Akkumulátor feltöltése	219	12.2	Az akkumulátor és a töltőkészülék tárolása	226
6.2	Akkumulátorok behelyezése és kivétele (05).....	219			
6.3	Az áramellátás be- és kikapcsolása (06).....	219			
6.4	A műszerfal be és kikapcsolása*	219			

13	Ártalmatlanítás	226
14	Ügyfélszolgálat/Szerviz	227
15	Garancia	227

1 KÜLÖN BIZTONSÁGI UTASÍTÁSOK



Ezt a készüléket 8 évnél idősebb gyermekek, valamint korlátozott testi-, szellemi- illetve érzékelési képességgel rendelkező vagy az ilyen készülék használatához szükséges gyakorlatnak vagy tudásnak híján lévő személyek csak felügyelet mellett használhatják, illetve ha megtanították nekik a készülék biztonságos használatának módját, és tudják, hogy használat közben milyen veszélyek fenyegetik őket. Gyermekek ne játsszanak a készülékkel. Tisztítást és felhasználói karbantartást gyerekek felügyelet nélkül nem végezhetnek.


Súlyosan és összetetten korlátozott képességű személyek az itt ismertetett utasításokból adódóan bizonyos igényekkel rendelkezhetnek.

2 EHEZ A KEZELÉSI ÚTMUTATÓHOZ

- A német változat esetében az eredeti üzemeltetési útmutatóról van szó. Minden más nyelvi változat az eredeti üzemeltetési útmutató fordítása.
- Tárolja mindig úgy ezt a kezelési útmutatót, hogy bármikor beleolvashasson, ha a berendezéssel kapcsolatos információra van szüksége.
- Másik személynek csak ezzel a kezelési útmutatóval együtt adja tovább a készüléket.
- Olvassa el és tartsa be a jelen kezelési útmutató biztonsági tudnivalóit és figyelmeztetéseit.

2.1 A címlapon található szimbólumok

Szimbólum	Jelentés
	Üzembe helyezés előtt feltétlenül olvassa el gondosan ezt a kezelési útmutatót. Ez a zavarmentes munkavégzés és a hibamentes kezelés feltétele.
	Üzemeltetési útmutató

Szimbólum	Jelentés
	A Li-ion akkumulátorokat kezelje óvatosan! Különösen a jelen útmutató szállításra, tárolásra és ártalmatlanításra vonatkozó utasításait tartsa be!

2.2 Jelmagyarázatok és jelzőszavak

⚠ VESZÉLY! Olyan veszélyes helyzetet jelez, amely – ha nem kerülik el – halálos vagy súlyos sérüléseket eredményez.

⚠ FIGYELMEZTETÉS! Olyan potenciálisan veszélyes helyzetet jelez, amely – ha nem kerülik el – halálos vagy súlyos sérüléseket eredményezhet.

⚠ VIGYÁZAT! Olyan potenciálisan veszélyes helyzetet jelez, amely – ha nem kerülik el – kisebb vagy közepesen súlyos sérüléseket eredményezhet.

⚠ FIGYELEM! Olyan helyzetet jelez, amely – ha nem kerülik el – anyagi károkat eredményezhet.

ℹ TUDNIVALÓ Az érthetőséget és a használatot segítő, különleges tudnivalók.

3 TERMÉKLEÍRÁS

A jelen üzemeltetési útmutató a különböző felszereltségű, kézi irányítású akkumulátoros fűnyírók különböző modelljeit írja le. Az egyes modellek felszereléseit a műszaki adatokban vannak ábrázolva.

Egyes modellek pázsíthengerrel vannak felszerelve. Ön ezzel pázsítnyírás közben az egyenletes fel-alá járkálással elegáns síkos mintát tud létrehozni a pázsiton.

A készüléket csak a műszaki adatokban meghatározott lítium-ion akkumulátorokkal és akkutöltőkkel szabad használni. Az akkumulátorokkal és akkutöltőkkel kapcsolatos további információért lásd a külön utasításokat:

- Üzemeltetési útmutató 443130: Akkumulátorok
- Üzemeltetési útmutató 443131: Töltőkészülékek

⚠ FIGYELEM! A készülék és az akkumulátor károsodásának veszélye. Ha a készüléket nem megfelelő akkumulátorral üzemeltetik, akkor a készülék és az akkumulátor is károsodhat.

- A készüléket csak az előírás szerinti akkumulátorral használja.

3.1 Rendeltetésszerű használat

Ez a készülék csak magántulajdonú pázsitfelületek nyírására szolgál, és nem lehet elszáradt pázsit nyírására használni.

Ez a gép magáncélú használatra készült. Bármely más felhasználás, valamint az illetéktelen módosítások vagy átépítések nem megfelelő használatnak minősülnek, és a garancia kizárását, valamint a megfelelőség elvesztését és a felhasználónak vagy harmadik feleknek okozott károkért való felelősség elutasítását eredményezik a gyártó részéről.

3.2 Lehetséges előre látható hibás használat

A készülék nem alkalmas nyilvános parkokban és sportlétesítményekben történő iparszerű használatra, valamint mező- és erdőgazdaságokban való alkalmazásra sem.

- A készüléket esőben vagy nedves pázsiton ne használja.
- Nem szabad eltávolítani vagy áthidalni a biztonsági berendezéseket.

3.3 Maradék kockázatok

Még a készülék rendeltetésszerű használata esetén is mindig marad valamennyi ésszerű kockázat, amely nem zárható ki. A készülék fajtájából és szerkezetéből adódóan alkalmazástól függően a következő potenciális veszélyeztetések fordulhatnak elő:

- a levágott növényrészek, föld és kisebb kövek kirepülése,
- vágási részecskék belélegzése légzőkészülék viselésének elmaradása esetén,
- Vágási sérülések a forgó vágókések közé nyúlás esetén.

3.4 Biztonsági és védőberendezések

⚠ FIGYELMEZTETÉS! Sérülésveszély. A sérült és kiiktatott biztonsági és védőberendezések súlyos sérüléseket okozhatnak.

- A sérült biztonsági és védőberendezéseket javíttassa meg.
- A biztonsági és védőberendezéseket soha ne iktassa ki.

Biztonsági kulcs

A véletlen bekapcsolás elkerülése érdekében a készülék egy biztonsági kulccsal rendelkezik. Karbantartási munkák előtt kapcsolja ki a készüléket, és a biztonsági kulcsot mindig húzza ki.

Biztonsági fogantyú / Biztonsági kengyel

A készülék biztonsági fogantyúval / biztonsági kengyellel rendelkezik. Vészhelyzetben egyszerűen engedje el a biztonsági fogantyút / biztonsági kengyelt. A motor és a vágóberendezés leáll.

Start gomb

Ahhoz, hogy a motort a biztonsági fogantyúval / biztonsági kengyellel be lehessen kapcsolni, előzőleg be kell nyomni a Start gombot.

Ütközőfedél

Az ütközőfedél véd pl. a levágott részekről és kövekről, amelyek munka közben szétrepülhetnek.

3.5 A készüléken szereplő szimbólumok

3.5.1 Biztonsági jelölések

Szimbólum	Jelentés
	A kezeléskor legyen különösen óvatos!
	Az üzembe helyezése előtt olvassa el az üzemeltetési útmutatót!
	Sérülésveszély! Kezeit és lábait tartsa távol a vágóberendezéstől!
	A karbantartási és javítási munkák előtt kapcsolja ki a készüléket, és húzza ki a biztonsági kulcsot!
	A karbantartási és javítási munkák előtt kapcsolja ki a készüléket, és távolítsa el az akkumulátorokat a készülékből!
	A kirepülő tárgyak okozta veszély!
	Más személyeket tartson távol a veszélyzónától!

Szimbólum	Jelentés
	A készüléken végzett munkák előtt húzza ki a biztonsági kulcsot!
	Sérült hálózati kábel esetén áramütés veszélye áll fenn!
	A hálózati kábelt tartsa távol a vágóberendezéstől, és ne haladjon át rajta!

3.5.2 Kezelési jelölések

Szimbólum	Jelentés
	A motor indításának eljárása (lásd Fejezet 7.8 "Vágóberendezés indítása és leállítása (19, 20)**", oldal 222)
	Ha nincs használatban: A biztonsági kulcsot húzza ki és vegye ki az akkut a gépből.

3.6 Termékáttekintések

3.6.1 A termék áttekintése (01) – easy

Sz.	Alkatrész
1	Fogantyú
2	Biztonsági kapcsolókengyel
3	Start gomb
4	Vágási magasság központi állítószerkezete
5*	Pázsithenger*
6	Vágókés
7	Akkurekesz fedele
8	1. és 2. akkurekesz

Sz.	Alkatrész
9	Kulcsos kapcsoló biztonsági kulccsal
10	Hordozó fogantyú
11	Billenőfedél
12	Töltöttségjelző
13	A fűgyűjtő doboz fogantyúja
14	Fűgyűjtő doboz
Állítható magasságú tolókar, a következőkből áll:	
15	Tolókar alsó rész
16	Magasságállító csavar
17	Tolókar felső rész
18**	Akku (2x)**
19**	Töltőkészülék**

* *modelltől függő, lásd műszaki adatok.*

** *a szállítási terjedelemtől függően.*

3.6.2 A termék áttekintése (02, 03) – comfort és premium

Sz.	Alkatrész
1	Fogantyú
2	Biztonsági kapcsolókengyel
3	Start gomb
4	Vágási magasság központi állítószerkezete
5*	Pázsithenger*
6	Vágókés
7	Akkurekesz fedele
8	1. és 2. akkurekesz
9	Kulcsos kapcsoló biztonsági kulccsal
10	Hordozó fogantyú
11	Billenőfedél
12	Töltöttségjelző
13	A fűgyűjtő doboz fogantyúja
14	Fűgyűjtő doboz
Állítható magasságú és lehajtható tolókar, a következőkből áll:	
15	Forgó-/bekattanó csukló gyorsbefogóval

Sz.	Alkatrész
16	Tolókar alsó rész
17	comfort: Forgócsukló gyorsbefogóval premium: Gyorsbefogó a tolókar felső részéhez
18	comfort: Tolókar felső rész, forgatható premium: Tolókar felső rész, betolható
19**	Akku (2x)**
20**	Töltőkészülék**
21	premium: Műszerfal

* modelltől függő, lásd műszaki adatok.

** a szállítási terjedelemtől függően.

3.7 A szállítmány tartalma

A szállítmány az alább felsorolt tételeket tartalmazza. Ellenőrizze, hogy minden tétel megvan-e:

Sz.	Alkatrész
1	Fűnyíró
2	Fűgyűjtő doboz (nincs felszerelve/részben szerelt)*
3	Vezetőnyél (nincs felszerelve/részben szerelt)*
4	Mulcsolóék*
5	Akkumulátor**
6	Töltőkészülék**

* modelltől függő, lásd műszaki adatok.

** cikkszám szerint, lásd a műszaki adatokat.

3.8 „maxRun”-Cockpit (04)*

* modelltől függő, lásd műszaki adatok.

Kezelőelemek

Sz.	Jelentés
1	Start gomb
2	Biztonsági kapcsolókengyel
3	Műszerfal be-/kikapcsoló gomb, állapotjelző LED-del
4	„Eco mód” gomb, állapotjelző LED-del

Kijelzők

Sz.	Jelentés
5	A 1. akku töltöttségi szintje
6	A 2. akku töltöttségi szintje

4 BIZTONSÁGI UTASÍTÁSOK

4.1 Biztonsági utasítások pázsitnyírókhoz

4.1.1 Képzés

- Figyelmesen olvassa el a kezelési útmutatót. Ismerkedjen meg a készülék működtető elemeivel és helyes használatával.
- Soha ne engedje, hogy gyermekek vagy olyan személyek használják a pázsitnyíró, akik a kezelési útmutatót nem ismerik.
 - Ügyeljen, hogy gyerekek ne játsszanak a készülékkel.
 - Tisztítást és karbantartást gyerekek nem végezhetnek.
 - A helyi előírások meghatározhatják a kezelőszemély minimális életkorát.
- Ezt a készüléket korlátozott testi-, szellemi- illetve érzékelési képességgel rendelkező vagy az ilyen készülék használatához szükséges gyakorlattal vagy tudással nem rendelkezők csak felügyelet mellett használhatják, illetve ha megtanították nekik a készülék biztonságos használatának módját, és tudják, hogy használat közben milyen veszélyek fenyegetik őket.
- Sohase nyírjon fűvet, amikor személyek, különösen gyermekek vagy állatok vannak a közelben.
- Gondoljon arra, hogy a más személyeket érő balesetekért vagy az ingóságok károsodásáért a használó a felelős.
- A készüléket ne kezelje alkohol, drogok vagy gyógyszerek hatása alatt.

4.1.2 Előkészítő intézkedések

- A készülék használata közben mindig viseljen erős cipőt és hosszú szárú nadrágot. Ne használja a készüléket mezítláb vagy könnyű szandálban. Ne viseljen laza ruházatot vagy olyan ruhát, amelyen lelógó zsinórok vagy pántok találhatók.
- Vizsgálja meg a terepet, amelyen a készüléket használni kívánja, és távolítsa el az összes akadályt, amelyek a készülék útjába kerülhetnek és elrepülhetnek.

- A készülék használata előtt mindig ellenőrizze, hogy a vágókés, a rögzítőcsapok és a teljes vágóegység nem használdott-e el vagy nem sérült-e. Az elhasználdott vagy sérült vágókést és rögzítőcsapokat a kiegyensúlyozatlanság elkerülése érdekében csak darabonként szabad kicserélni. Az elhasználdott vagy sérült figyelmeztető táblákat ki kell cserélni.
- #### 4.1.3 Kezelés
- Csak napfény vagy jó mesterséges megvilágítás mellett végezzen fűnyírást.
 - Lehetőség szerint kerülje el a készülék nedve fűvön történő használatát.
 - Ügyeljen, hogy az akasztók mindig jó állapotban legyenek.
 - A készüléket csak lassú tempóban irányítsa.
 - Lejtőn mindig keresztben haladjon, sohasem felfelé vagy lefelé.
 - Legyen nagyon óvatos, ha menetirányt vált a lejtőn.
 - Ne dolgozzon a készülékkel nagyon meredek lejtőn.
 - Legyen nagyon óvatos, ha a pázsitnyíró megfordítja vagy közelebb húzza.
 - Rögzítse a vágókés(ek)e)t, ha a pázsitnyíró meg kell billenteni egy másik fűves területre történő átszállításhoz, és amikor a pázsitnyírót a nyírníri kívánt területek között ide-oda kell szállítani.
 - Soha ne használja a készüléket sérült védőberendezésekkel vagy védőrácokkal, ill. védőberendezések, pl. ütközőlemezek és/vagy fűgyűjtő eszközök nélkül. A sérült védőberendezéseket és burkolatokat ki kell cserélni, a hiányzó védőberendezéseket és -burkolatokat megfelelően fel kell helyezni.
 - Óvatosan és a gyártói utasításoknak megfelelően indítsa be a motort. Ügyeljen, hogy lábai megfelelő távolságra legyenek a vágókés(ek)től.
 - A motor beindításakor a pázsitnyíró nem lehet megbillenteni, kivéve, ha a pázsitnyíró a folyamat közben fel kell emelni. Ilyen esetben is csak olyan mértékben billentse meg a készüléket, amennyire az feltétlenül szükséges, és csak a használatól távolabb lévő oldalát emelje fel.
 - Ne indítsa be a motort, ha a kidobócsatorna előtt áll.
 - Soha ne tegye a kezét vagy a lábát forgó alkatrészekre vagy azok alá. Maradjon mindig távol a kidobónyílástól.
 - Soha ne emelje fel vagy szállítsa a gépet, ha a motor működik.
 - Kapcsolja ki a motort és húzza ki a biztonsági kulcsot. Győződjön meg arról, hogy az összes mozgó alkatrész teljesen megállt-e:
 - ha a pázsitnyíró magára hagyja,
 - az elakadások vagy a kidobócsatorna eltömődését okozó akadályok elhárítása előtt,
 - a berendezés ellenőrzése, tisztítása vagy a rajta végzendő munkák előtt,
 - ha idegen testet ért. Keresse meg a pázsitnyíró sérüléseit, majd végezze el a szükséges javításokat, mielőtt újra beindítja és használni kezdi a pázsitnyíró.
 - Ha a pázsitnyíró szokatlanul erősen kezd rezegni, akkor azonnal ellenőrizni kell:
 - Keressen károsodásokat.
 - Végezze el a károsodott alkatrészek szükséges javításait.
 - Győződjön meg arról, hogy az anyák, a csapok és csavarok erősen meg vannak-e húzva.
 - Ne dolgozzon a készülékkel rossz időjárási körülmények között, különösen esőben vagy zivatar idején.
- #### 4.1.4 Karbantartás és tárolás
- Gondoskodjon arról, hogy az anyacsavarok, a csapok és a csavarok szorosan meg legyenek húzva, és hogy a gép biztonságos üzemi állapotban legyen.
 - Rendszeresen ellenőrizze a pázsitgyűjtő berendezés kopottságát vagy üzemepekességét.
 - Biztonsági okokból az elhasználdott vagy sérült alkatrészeket cserélje ki.
 - Ügyeljen arra, hogy több vágókéses készülékek esetében az egyik vágókés mozgása a többi vágókés mozgását is eredményezheti.
 - A készülék beállításakor ügyeljen arra, hogy ujjai ne szoruljanak mozgó vágókéses és a készülék álló részei közé.
 - Mielőtt a készüléket elteszi, hagyja a motort lehűlni.
 - A vágókéses karbantartásakor ügyeljen arra, hogy amikor az áramforrást lekapcsolják, akkor a vágókéses még mozgásban lehetnek.
 - Biztonsági okokból az elhasználdott vagy sérült alkatrészeket cserélje ki. Kizárólag ere-

deti pótalkatrészeket és tartozékokat használon.

4.2 Rezgésterhelés

■ **Rezgés miatti veszély**

A készülék használata közben a tényleges rezgés kibocsátási érték a gyártó által megadott értéktől eltérhet. Használat előtt, ill. közben vegye figyelembe a következő befolyásoló tényezőket:

- A készüléket rendeltetésszerűen használják?
- Az anyag vágása, ill. előkészítése a megfelelő módon és formában történik?
- A készülék a szokásos üzemi állapotban található?
- A vágószerszám megfelelően meg van élezve, ill. a megfelelő vágószerszám van beszerelve?
- A tartófogantyú és az opcionális vibrációs fogantyú fel van szerelve és ezek szilárdan vannak a készülékre erősítve?
- A készüléket csak az adott munka elvégzéséhez szükséges fordulatszámmal működtesse. Kerülje a maximális fordulatszámot a zaj és a rezgések csökkentése érdekében.
- Szakszerűtlen használat és karbantartás miatt a készülék által kibocsátott zaj és a rezgés fokozódhat. Ez egészségkárosodást okoz. Ilyen esetben azonnal kapcsolja ki a készüléket, majd egy hivatalos szervizben javíttassa meg.
- A rezgés miatti terhelés mértéke az elvégzendő munkától, ill. a készülék használatától függ. Mérlelje a helyzetet és iktasson be megfelelő munkaszüneteket. Ezzel jelentősen csökkenthető a teljes munkaidő alatt kapott rezgés miatti terhelés mértéke.
- A készülék tartós használata esetén a kezelő rezgéseknek van kitéve, ami vérkeringési problémákhoz (az ujjak elfehéredéséhez) vezethet. Ennek a kockázatnak az elkerüléséhez viseljen kesztyűt és tartsa melegen a kezét. Ha az ujjak elfehéredése tapasztalható, azonnal forduljon orvoshoz. A tünetekhez tartoznak: érzéketlenség, az érzékelőképesség elvesztése, bizsergés, viszketés, fájdalom, elgyengülés, a bőr színének vagy állapotának megváltozása. Normál esetben ezek a tünetek az ujjakat, a kezeket vagy a pulzust érintik. Alacsonyabb hőmérsékleten a veszély fokozódik.

- Iktasson be a munkanapba hosszabb szüneteket, hogy a zajtól és a rezgésektől való regenerálódás lehetséges legyen. A munkát úgy tervezze meg, hogy az erős rezgést keltő készülékek használata több napra legyen elosztva.
- Ha a készülék használata közben a kezéinél kellemetlen érzése lenne vagy a bőre elszíneződne, akkor azonnal szakítsa meg a munkavégzést. Iktasson be megfelelő pihenőket. Megfelelő hosszúságú pihenő nélkül kéz-kar-rezgésszindrómát tapasztalhat.
- Minimalizálja a rezgésekből adódó kockázatot. A készüléket a kezelési útmutatóban található utasítások szerint gondozza.
- Ha a készüléket gyakran használják, lépjen kapcsolatba a szakkereskedővel antivibrációs tartozékok (pl. fogantyúk) beszerzése érdekében.
- Kerülje el a készülékkel 10 °C alatti hőmérsékleteken történő munkavégzést. Egy munkatervben határozza meg, hogy hogyan korlátozható a rezgés okozta terhelés.

4.3 Zajterhelés

A készülék használata közben bizonyos mértékű zajterhelés elkerülhetetlen. Nagy zajjal járó munkákat csak az engedélyezett és erre a célra meghatározott időpontokban végezzen. Tartson zajmentes szüneteket és a munka időtartamát csak a legszükségesebb mértékre korlátozza. Saját személyes védelme és a közelben tartózkodók védelme érdekében megfelelő hallásvédőt kell viselni.

4.4 Biztonsági utasítások az akkumulátorhoz és a töltőkészülékhez

- Feltöltés előtt vegye ki az akkumulátorokat a készülékből.
- Ne helyezzen be különböző típusú akkumulátorokat vagy új és használt akkumulátorokat együtt a készülékbe.
- Az akkumulátorokat megfelelő polaritással helyezze be a készülékbe.
- Távolítsa el az akkumulátorokat a készülékből, ha hosszabb ideig tárolja.
- Ne zárja rövidre a készülék vagy az akkumulátorok csatlakozókapsait.

Használati utasítások

Vegye figyelembe az akkumulátor és a töltőkészülék biztonsági utasításait a külön üzemeltetési útmutatókban.

Lásd:

- Üzemeltetési útmutató 443130: Akkumulátorok
- Üzemeltetési útmutató 443131: Töltőkészülékek

5 ÖSSZESZERELÉS

3.22 Li easy, 3.82 Li easy

Szerelés: Lásd az „easy” (00) – (06) képeket.

38.2 Li comfort, 382 Li premium

Szerelés: Lásd a „comfort” (00) – (06) és „premium” (00) – (06) képeket.

⚠ FIGYELMEZTETÉS! Veszélyek nem teljes összeszerelés miatt! Egy nem teljesen összeszerelt gép üzemeltetése súlyos sérülésekhez vezethet.

- A gépet csak teljesen összeszerelt állapotban üzemeltesse!
- Az akkumulátorokat csak akkor tegye be a készülékbe, ha az teljesen össze van szerelve!

6 ÜZEMBE HELYEZÉS

6.1 Akkumulátor feltöltése

I TUDNIVALÓ Részletes információért olvassa el az akkuhoz és a töltőkészülékhez tartozó külön üzemeltetési útmutatókat.

6.2 Akkumulátorok behelyezése és kivétele (05)

A fűnyíró csak akkor működik, ha mindkét akkumulátor be van helyezve.

Használhat különböző töltöttségi szintű akkumulátorokat.

FIGYELEM! Az akkumulátorok károsodásának veszélye. Ha az akkumulátorok használat után a készülékben maradnak, akkor károsodhatnak.

- Közvetlenül a használat után az akkumulátorokat húzza ki a gépből és tárolja fagytól védett helyen.
- Az akkumulátorokat csak közvetlenül a munka megkezdése előtt tegye be a gépbe.

Az akkumulátor behelyezése

1. Az akkurekesz fedelét (05/1) hajtsa fel (05/a).
2. 1-es és 2-es akkumulátor: Az akkut felülről kattanásig tolja be az akkurekeszbe (05/2).

3. Hajtsa le az akkurekesz fedelét.

Az akkumulátor kihúzása

1. Az akkumulátoron lévő kioldógombot nyomja meg és tartsa lenyomva.
2. Húzza ki az akkumulátort.

6.3 Az áramellátás be- és kikapcsolása (06)

A vágóberendezés áramellátását a kulcsos kapcsolóval lehet be- és kikapcsolni. A kulcsos kapcsolót a biztonsági kulccsal lehet kezelni.

⚠ FIGYELMEZTETÉS! Sérülésveszély. A véletlen bekapcsolás súlyos sérüléseket okozhat.

- Munkaszünetek és karbantartási munkák előtt mindig fordítsa el a biztonsági kulcsot Ki állásba az áramellátás kikapcsolásához, majd húzza ki a kulcsot.

Áramellátás bekapcsolása

1. Hajtsa fel az akkurekesz fedelét.
2. Dugja a biztonsági kulcsot (06/1) a kulcsos kapcsolóba.
3. Fordítsa a biztonsági kulcsot On (be) pozícióba (I pozíció) (06/a). Ekkor a gép üzemi feszültséget kap, de a munkavégzés még nem kezdődik el.
4. Hajtsa le az akkurekesz fedelét.
5. Készülék bekapcsolása: lásd *Fejezet 7.8 "Vágóberendezés indítása és leállítása (19, 20)*", oldal 222.*

Áramellátás kikapcsolása

1. Fordítsa a biztonsági kulcsot Off (ki) pozícióba (0 pozíció) (06/b), és húzza ki.
2. Közvetlenül a használat után az akkumulátorokat húzza ki a készülékből, töltsse fel és tárolja fagytól védett helyen. Az akkumulátorokat csak közvetlenül a következő használat előtt helyezze be.

6.4 A műszerfal be és kikapcsolása*

* *modelltől függő, lásd műszaki adatok.*

Feltétel: Mindkét akkumulátor be van helyezve.

Műszerfal bekapcsolása

1. Nyomja meg a Be/Ki gombot (04/3) a műszerfalon.

Műszerfal kikapcsolása

1. Nyomja meg a Be/Ki gombot (04/3) a műszerfalon.

A műszerfal 10 perc után automatikusan kikapcsol, ha nem használják.

7 KEZELÉS

⚠ FIGYELMEZTETÉS! Sérülésveszély! A sérült és kiiktatott biztonsági és védőberendezések súlyos sérüléseket okozhatnak.

- Bekapcsolás előtt ellenőrizze, hogy az összes biztonsági és védőberendezés rendelkezésre áll-e és működőképes-e!

7.1 Vágásmagasság beállítása

⚠ VIGYÁZAT! Vágási sérülések veszélye. Vágási sérülések veszélye a mozgó fűkaszába történő benyúlás esetén.

- A vágási magasságot csak akkor állítsa át, ha a motort kikapcsolták és a vágóberendezés teljesen leállt.

7.1.1 Vágásmagasság beállítása (07) – easy és comfort

- Húzza kifelé a kart (07/1) a kireteszeléshez (07/a), és tartsa meg.
 - Alacsony pázsit esetén a kart tolja (07/b) az első kerék irányába.
 - Magasabb pázsit esetén a kart tolja (07/b) a fűgyűjtő doboz irányába.

- Engedje el a kart, amíg a kívánt fokozat be kattan.

A beállított vágásmagasság a bal első keréknél jelenik meg.

7.1.2 Vágásmagasság beállítása (08) – premium

- Nyomja meg (08/a) a kioldógombot (08/1).
- Emelje meg a fűnyírókat a fogantyúval (08/2), vagy nyomja le, amíg a kívánt vágásmagasságot el nem éri (08/b).
- Hagyja a fűnyírókat a kívánt magasságban reteszelve.

A beállított vágásmagasság a bal első keréknél jelenik meg.

7.2 Pázsitnyírás fűgyűjtő dobozzal (09, 10)

A készülék működtethető fűgyűjtő dobozzal és anélkül is.

A fűgyűjtő doboz beakasztása

- Biztosítsa, hogy a készülék ki legyen kapcsolva, és a vágóberendezés álljon.
- Emelje meg (09/a) az ütközőfedeleket (09/1).
- A fűgyűjtő dobozt (09/2) akassza be (09/b) a tartóba.
- Engedje le az ütközőfedeleket.

Töltési szint ellenőrzése

A töltöttségjelzőt (10/1) nyírás közben a levegőáramlat felfelé nyomja (10/a). Ha a fűgyűjtő doboz (10/2) megtelt, akkor a töltöttségjelző a fűgyűjtő dobozon fekszik (10/b). A fűgyűjtő dobozt ki kell üríteni.

A fűgyűjtő doboz kiakasztása és kiürítése

⚠ VIGYÁZAT! Vágási sérülések veszélye. Vágási sérülések veszélye a mozgó fűkaszába történő benyúlás esetén.

- A pázsitgyűjtő dobozt csak akkor vegye le, ha a fűkasza megállt.

- Biztosítsa, hogy a készülék ki legyen kapcsolva, és a vágóberendezés álljon.
- Emelje meg az ütközőfedeleket (09/1).
- Emelje ki a tartóból a fűgyűjtő dobozt (09/2), és hátrafelé vegye le.
- Ürítse ki a fűgyűjtő dobozt.
- Tisztítsa meg a töltöttségjelző kifűvónyílásait (09/3).
- Akassza be a fűgyűjtő dobozt (ld. fentebb).

7.3 Pázsitnyírás fűgyűjtő doboz nélkül (26)

A készülék fűgyűjtő doboz nélkül is működtethető. Az ütközőfedeleket kissé ki kell támasztani, hogy a kidobókürt ne tömődjön el.

- Biztosítsa, hogy a készülék ki legyen kapcsolva, és a vágóberendezés álljon.
- Emelje meg (26/a) az ütközőfedeleket (26/1).
- Állítsa fel (26/b) a fedél támasztékot (26/2), amíg be nem kattan.
- Engedje le az ütközőfedeleket.

7.4 Pázsitnyírás pázsithengerrel (11)*

* *modelltől függő, lásd műszaki adatok.*

A pázsithengerrel pázsitnyírás közben elegáns csíkos mintát hoz létre a pázsiton.

- Amikor a fűnyíróval a pázsitot nyírja, egyenletes sávokban menjen fel és alá.

7.5 Mulcsolás mulcsolóékkal (12, 13)*

* *modelltől függő, lásd a szerelési útmutatót.*

Mulcsolásnál az aprítékot a készülék nem gyűjti össze, hanem a pázsiton marad. A mulcs megvédi a talajt a kiszáradástól, és tápanyagokkal látja el. A legjobb eredményeket a rendszeres kb. 2 cm-es visszavágással lehet elérni. Csak a finom szövetű, gyenge fű rothad gyorsan.

- Mulcsolás előtt a fű magassága: max. 8 cm
- Mulcsolás után a fű magassága: min. 4 cm

I TUDNIVALÓ A haladási sebességet a mulcsoláshoz kell igazítani, ne mozogjon gyorsan.

Mulcsolóék behelyezése (12)

⚠ VIGYÁZAT! Vágási sérülések veszélye. Vágási sérülések veszélye a mozgó fűkaszába történő benyúlás esetén.

- Kapcsolja ki a készüléket és húzza ki a biztonsági dugókulcsot, mielőtt a mulcsolóéket behelyezi vagy eltávolítja.
1. Kapcsolja ki a készüléket: Fordítsa a biztonsági kulcsot Off (ki) pozícióba (0 pozíció), és húzza ki.
 2. Akassza ki a fűgyűjtő dobozt.
 3. Az ütközőfedelelet (12/1) emelje fel és a mulcsolóéket (12/2) helyezze be (12/a) a kidobókürtöbe (12/3). A reteszelésnek be kell kattannia.

FIGYELEM! A készülék sérülésének veszélye. Ha a mulcsolóék nem pattan be, akkor a mulcsolóék és a vágóberendezés károsodhat.

- Ügyeljen rá, hogy a reteszelés bepattanjon.

Mulcsolóék eltávolítása (13)

1. Kapcsolja ki a készüléket: Fordítsa a biztonsági kulcsot Off (ki) pozícióba (0 pozíció), és húzza ki.
2. Emelje meg az ütközőfedelelet.
3. Oldja ki (13/a) a mulcsolóék reteszelését (13/1).
4. Húzza ki (13/b) a mulcsolóéket (13/2).

7.6 A tolókar testmagassághoz igazítása*

* *modellől függő, lásd műszaki adatok.*

7.6.1 Tolókar igazítása – easy (14)

1. A tolókar mindkét oldalán:
 - Csavarja le a magasságállító csavart (14/1).
 - Húzza ki a csavart (14/2).
2. Tolja (14/a) a tolókar felső részét (14/3) a tolókar felső részén lévő következő lyukig (14/4).
3. Fordított sorrendben csavarozza vissza a tolókar felső részét.

7.6.2 Tolókar igazítása – comfort (15, 24)

1. A gyorsrögzítőket (15/1) hajtsa fel (15/a).
2. Fordítsa el a tolókart (15/2) a forgó-/bekattanó csuklók (15/3) körül a kívánt magasságig (15/b).

3. Vegye figyelembe a jelölőnyilakat (24/1).
4. Igazítsa be a műanyag tárcsákat (24/2), és hajtsa vissza szorosan a gyorsrögzítőket.

7.6.3 Tolókar igazítása – premium (16)

Felső tolókar

1. A gyorsrögzítőket (16/1) hajtsa fel.
2. Húzza fel a felső tolókart (16/2) a kívánt magasságig, vagy nyomja le (16/a).
3. Hajtsa vissza szorosan a gyorsrögzítőket.

7.7 Tolókar be- és felhajtása*

* *modellől függő, lásd műszaki adatok.*

A tolókar behajtása után a készüléket a hátoldalára tudja billenteni, ezáltal a vágóberendezést könnyen meg tudja tisztítani. Ebben a pozícióban a készülék helytakarékosan tárolható.

⚠ VIGYÁZAT! Zúzódásveszély. Az ujjai vagy egyéb testrészei becsipódhatnak a vezetőnyél laza részei közé.

- Tartsa erősen a vezetőnyél laza részeit.
- Ne tartsa az ujjait vagy egyéb testrészeit a laza részek közé.

7.7.1 Tolókar be- és felhajtása – comfort (17, 24)

Tolókar behajtása

1. Oldja ki a felső gyorsrögzítőt (17/1), és hajtsa le a felső tolókart.
2. Annyira oldja ki az alsó gyorsrögzítőt (17/2), hogy a teljes tolókart előre lehessen hajtani vízszintes helyzetbe.
3. Igazítsa be a műanyag tárcsákat (24/2), és hajtsa vissza szorosan az összes gyorsrögzítőt.

Tolókar felhajtása

Végezzen el mindent fordított sorrendben.

7.7.2 Tolókar be- és felhajtása – premium (18, 25)

Tolókar behajtása

1. Oldja ki a felső gyorsrögzítőt (18/1), és tolja be ütközésig a felső tolókart.
2. Annyira oldja ki az alsó gyorsrögzítőt (18/2), hogy az alsó tolókart előre lehessen fordítani vízszintes helyzetbe.
3. Igazítsa be a műanyag tárcsákat (25/2), és hajtsa vissza szorosan az összes gyorsrögzítőt.

Tolókar felhajtása

Végezzen el mindent fordított sorrendben.

7.8 Vágóberendezés indítása és leállítása (19, 20)*

* modelltől függő, lásd műszaki adatok.

A vágóberendezést csak sima talajon indítsa el, ne magas fűben. A talajnak idegen tárgyaktól mentesnek kell lennie, pl. kövektől. A készüléket az indításhoz ne emelje meg, és ne döntse meg.

Vágóberendezés indítása

1. Ha még nem történt meg: Kapcsolja be az áramellátást (lásd *Fejezet 6.3 "Az áramellátás be- és kikapcsolása (06)", oldal 219*).
2. Nyomja meg és tartsa lenyomva az indítógombot (19/1, 20/1).
3. Húzza (19/a, 20/a) a biztonsági kapcsolókengyelt (19/2, 20/2) a tolókarhoz (19/3, 20/3). A motor és a vágóberendezés elindul.
4. Engedje el az indítógombot és közben tartsa tovább erősen a biztonsági kapcsolókengyelt.

F TUDNIVALÓ A biztonsági kapcsolókengyel nem reteszeli. A teljes munka alatt tartsa szorosan a vezetőnyélen.

A vágóberendezés leállítása

1. Engedje el a biztonsági kapcsolókengyelt. A kengyel automatikusan kiindulási helyzetbe áll.
2. Várja meg, amíg megáll a vágóberendezés.
3. Kapcsolja ki az áramellátást (lásd *Fejezet 6.3 "Az áramellátás be- és kikapcsolása (06)", oldal 219*).

⚠ VIGYÁZAT! Vágási sérülések veszélye.

Vágási sérülések veszélye a mozgó fűkaszába történő benyúlás esetén.

- Várja meg, amíg a vágóberendezés teljesen leáll.
- Minden karbantartási és gondozási munka előtt: Kapcsolja ki a készüléket és várja meg, amíg a vágóberendezés teljesen leáll. Húzza ki a biztonsági kulcsot, majd távolítsa el az akkukat.

7.9 Az akkumulátor töltöttségi szintjének ellenőrzése (21, 22)*

* modelltől függő, lásd műszaki adatok.

- easy és comfort: Az 1-es akkumulátor (21/1) és a 2-es (21/2) akkumulátor töltési szint kijelzői a ház alatt találhatóak.

- premium: Az 1-es akkumulátor (22/1) és a 2-es (22/2) akkumulátor töltési szint kijelzői a műszerfalon találhatóak.

A töltési szint kijelző minden akkumulátorhoz 4 LED-ből áll. A LED-ek a töltési szinttől függően világítanak vagy villognak.

LED	Töltési szint
4 LED világít.	Az akkumulátor teljesen fel van töltve.
3 LED világít.	Az akku 75%-ig van feltöltve.
2 LED világít.	Az akku 50%-ig van feltöltve.
1 LED világít.	Az akku 25%-ig van feltöltve.
1 LED villog.	Az akkumulátor majdnem lemerült. A készülék rövid időn belül kikapcsol.

7.10 Gazdaságos mód be- és kikapcsolása (23)*

* modelltől függő, lásd műszaki adatok.

Gazdaságos módban a vágókés lassabban fog. Ezáltal növekszik az akkuk üzemideje.

1. Kapcsolja be a műszerfalat (lásd *Fejezet 6.4 "A műszerfal be és kikapcsolása", oldal 219*).
2. Gazdaságos mód bekapcsolása: Nyomja meg a „Gazdaságos mód” gombot (23/1). A LED (23/2) világít.
3. Gazdaságos mód kikapcsolása: Nyomja meg újra a „Gazdaságos mód” gombot. A LED ki-alszik.

8 MUNKAUTASÍTÁS

Tartsa be a biztonsági utasításokat!

F TUDNIVALÓ Tartsa be a helyi előírásokat arra vonatkozóan, hogy mikor lehet használni a pázsitnyírót.

- Ügyeljen a fűben lévő tárgyakra, és távolítsa el őket a munkaterületről.
- Csak jó látási viszonyok esetén nyírja a pázsitot.
- Csak éles vágókéssel nyírja a pázsitot.
- A készüléket csak a tolókarral irányítsa.
- A készüléket csak gyalogtempóban mozgassa.

- A készüléket mindig keresztirányban mozgassa a lejtőn. Ne használja a fűnyírót lejtőn felfelé és lefelé, illetve 10°-nál nagyobb dőléssű lejtőkön. Legyen nagyon óvatos a munkairány megváltoztatásánál.

Az akkumulátorok vágóteljesítménye, ill. élettartama

- A vágóteljesítmény, ill. az a felület, amelyet nyírni lehet, a pászit tulajdonságaitól függ. Az olyan tényezők, mint a fű hossza, vastagsága, a kiválasztott vágásmagasság és a nedves fű kihat a vágóteljesítményre.
- Optimális üzemidőt gyakori pászitnyírással és röviden tartott pászittal lehet elérni.
- A fűnyíró gyakori be- és kikapcsolása a pászitnyírás alatt ugyanúgy csökkenti a vágóteljesítményt, mint a nem teljesen feltöltött akkumulátor.
- A vágóteljesítmény optimalizálásához javasoljuk, hogy gyakran nyírja a pászitot, magas vágásmagasságot állítson be, és a készüléket gyalogtempóban mozgassa.

I TUDNIVALÓ Az élettartam meghosszabbítása érdekében kiegészítő akkumulátorokat lehet vásárolni.

Tippek a pászitnyíráshoz

- A vágásmagasság maradjon mindig 3–5 cm, ne nyírjon le a pászitmagasság felénél többet.
- Ne terhelje túl a fűnyírót! Ha a hosszú, nehéz fű miatt észrevehetően csökken a motorfordulatszám, akkor növelje meg a vágásmagasságot, és többször nyírja a fűvet.
- A szél és a napsütés pászitnyírás után kiszáradhatja a pászitot, ezért késő délután nyírja a pászitot.

9 KARBANTARTÁS ÉS ÁPOLÁS

⚠ FIGYELMEZTETÉS! **Vágási sérülések veszélye.** Vágási sérülések veszélye az éles szélű és még mozgó készülék-alkatrészek közé, valamint a vágószerszámokba nyúlás esetén.

- Karbantartási, gondozási és tisztítási munkák előtt mindig kapcsolja ki a készüléket. Távolítsa el az akkumulátorokat.
- Karbantartási, ápolási és tisztítási munkák közben mindig viseljen védőkesztyűt.

9.1 Rendszeres karbantartási munkák

- Gondoskodjon arról, hogy az anyacsavarok, a csapok és a csavarok szorosan meg legyenek húzva, és hogy a gép biztonságos üzemi állapotban legyen.
- Rendszeresen ellenőrizze a pászitgyűjtő doboz működését és kopását.

9.2 A gép és a fűkasza tisztítása

FIGYELEM! Víz használata miatti veszély. A készülékben lévő víz rövidzárlatot vagy az elektromos alkatrészek sérülését okozza.

- Ne fecskendezze a készüléket vízzel.
- A tisztításhoz kizárólag kézi seprűt vagy keféet használjon.

1. Állítsa le a motort.
2. Húzza ki az akkumulátorokat.
3. Akassza ki a fűgyűjtő dobozt.
4. Biztosítsa, hogy a fedél támaszték (26/2) be legyen hajtva (26/c).
5. Tolókar behajtása (lásd *Fejezet 7.7 "Tolókar be- és felhajtása"*, oldal 221).
6. Döntse meg a készüléket*, és tisztítsa meg a vágóberendezést.

* *comfort és premium: Állítsa a készüléket a háttoldalára (27).*

9.3 Vágókés ellenőrzése és cseréje

⚠ FIGYELMEZTETÉS! **Súlyos sérülések szétrepülő késdarabok miatt.** Egy kopott, repedt vagy sérült vágókés eltérhet, és szétrepülő darabjai veszélyes lövedékként hathatnak.

- Rendszeresen ellenőrizze, hogy nem sérült-e a vágókés.
- Ne használja a pászitnyírót, ha a vágókés elhasználdott vagy sérült.
- A tompa vagy sérült vágókéseket csak egy AL-KO szervizben vagy egy hivatalos szakműhelyben éleztesse meg, ill. cseréltesse ki.
- A rezgések elkerüléséhez a vágókést és a késtartó csavarokat mindig együtt kell kicserélni.
- Az újraélezett vágókést ki kell egyensúlyozni. A kiegyensúlyozatlan vágókések erős rezgéseket okoznak, ami károsítja a készüléket.

9.4 Javítási munkák

⚠ FIGYELMEZTETÉS! Sérülésveszély javítási munkák közben. A szakszerűtlen javítások súlyos sérülésekhez és a készülék károsodásához vezethetnek.

- A javítási munkákat csak a gyártó szervizhelyével vagy hivatalos szakműhelyekkel végeztesse!

A következő esetekben forduljon a gyártó szervizéhez:

- A motor nem indul el többé.
- A készülék akadálynak ütközött.
- A vágókés és/vagy a motortengely elgörbült.
- A készülék rezeg, és egyenetlenül mozog.

- Az akkumulátorok meghibásodtak vagy sérültek.

10 HIBAELEHÁRÍTÁS

⚠ VIGYÁZAT! Sérülésveszély. Az éles szélű és mozgó készülékalkatrészek sérüléseket okozhatnak.

- Karbantartási, ápolási és tisztítási munkák közben mindig viseljen védőkesztyűt!

i TUDNIVALÓ Olyan hibák esetében, amelyek nem szerepelnek ebben a táblázatban, vagy amelyeket saját maga nem tudja kijavítani, vőszolgálatunkhoz.

Zavar	Ok	Elhárítás
A motor nem jár.	A kulcsos kapcsolóval kikapcsolták az áramellátást.	A kulcsos kapcsolóval kapcsolja be az áramellátást.
	Az akkumulátor hiányzik, vagy nem megfelelően illeszkedik.	Helyezze be megfelelően az akkumulátort.
	Az akku üres.	Töltse fel az akkumulátort.
	A vágókés elakadt.	<ul style="list-style-type: none"> ■ Szüntesse meg az akadályt a késnél. ■ A fűnyírót alacsony pázsiton indítsa el.
A motor teljesítménye csökken.	Hibás kábel vagy kapcsoló.	Ne működtesse a készüléket! Keresse fel a gyártó szervizállomását.
	Az akku üres.	Töltse fel az akkumulátort.
	A vágókés tompa.	A vágókéseket a gyártó szervizeiben éleztesse.
A motor nyírás közben leáll.	Túl sok a fű a kidobóban.	<ul style="list-style-type: none"> ■ Távolítsa el a fűvet. ■ Tisztítsa meg az ütközőfedelet.
	A vágókés tompa.	A vágókéseket a gyártó szervizeiben éleztesse.
A motor nyírás közben leáll.	A motor túlterhelt.	Kapcsolja ki az akkumulátoros pázsitnyírót, állítsa sima felületre vagy alacsony fűre, és próbálja újra beindítani.
	A pázsit nedves.	Hagyja megszáradni a pázsitot.
A fűgyűjtő doboz nem telik meg kellően	A fűgyűjtő doboz eltömődött.	Tisztítsa meg a fűgyűjtő doboz rácsát.
	Túl sok a fű a kidobócsatornában vagy a burkolatban.	<ul style="list-style-type: none"> ■ Tisztítsa meg a kidobócsatornát/házat. ■ Korrigálja a vágásmagasságot.
	A vágókés tompa.	A vágókéseket a gyártó szervizeiben éleztesse.

Zavar	Ok	Elhárítás
Az akkumulátor üzemi ideje jelentősen csökken.	A vágási magasság túl alacsony.	Állítsa be magasabbra a vágást.
	A fű túl magas, vagy túl nedves.	Feltételek javítása: hagyja megszáradni, állítsa be magasabbra a vágást.
	Túl gyors a vágási sebesség.	<ul style="list-style-type: none"> ■ Csökkentse a vágási sebességet. ■ Tisztítsa meg a kidobócsatornát/burkolatot, a vágókésnek szabadon kell forognia.
	Nyírás teli fűgyűjtő dobozzal.	Űrítse ki a fűgyűjtő dobozt, és tisztítsa meg a kidobócsatornát.
	Lejárt az akkumulátor élettartama.	Cserélje ki az akkumulátort. Csak a gyártó eredeti tartozékait használja.
Az akkumulátort nem lehet feltölteni.	Az akkuérintkezők szennyezettek.	Az akkuérintkezőket egy nem fémes eszközzel tisztítsa meg, és kontaktspray-vel permetezze be. Figyelem: Az akkuérintkezőket fém tárggyal ne zárja rövidre!
	Az akkumulátor vagy az akkutöltő hibás.	Pótalkatrészeket a gyártónál rendeljen.
	Az akkumulátor túl forró.	Hagyja lehűlni az akkumulátort.
A műszerfal be van kapcsolva, de a motor nem jár.	A kulcsos kapcsolóval kikapcsolták az áramellátást.	A kulcsos kapcsolóval kapcsolja be az áramellátást.

11 SZÁLLÍTÁS

Szállítás előtt hajtsa végre a következő műveleteket:

1. Kapcsolja ki a készüléket.
2. Távolítsa el az akkumulátorokat a készülékből.
3. Csomagolja be óvatosan az akkumulátorokat (lásd alább).

I TUDNIVALÓ Az akkumulátor névleges fogyasztása több mint 100 Wh! Ezért tartsa be a következő szállítási utasításokat!

A készülékben használt Li-ion akkumulátorra a veszélyes árukra vonatkozó törvény érvényes, azonban egyszerűbb feltételek mellett szállítható:

- Magánfelhasználó az akkumulátort további intézkedések nélkül az utcán szállíthatja, amennyiben az szakszerűen becsomagolt állapotban van és a szállítást személyes célokat szolgál.
- Közületi felhasználó, aki a szállítást fő tevékenységi köréhez kapcsolódva végzi (pl. al-

kalmazási helyre/helyről bemutatókra/bemutatókról történő szállítás esetén), akkor ez a könnyítés igénybe vehető.

Az előbb említett két esetben megfelelő előzetes intézkedéseket kell tenni annak megelőzésére, hogy a beltartalom a szabadba kerüljön. Egyéb esetekben a veszélyes árukra vonatkozó törvény betartása kötelező! Ennek elmulasztása esetén a feladót és adott esetben a szállítót büntetőjogi felelősség terheli.

További tudnivalók a szállításhoz és a kiküldéshez

- A lítium-ion akkumulátorokat csak sértetlen állapotban szállítsa vagy továbbítsa!
- Az akkumulátor szállításához kizárólag az eredeti kartoncsomagolást vagy egy veszélyes termékhez alkalmas kartoncsomagolást használjon (100 Wh-nál kisebb teljesítményű akkumulátorok esetén ez szükségtelen).
- A szabad akkumulátorérintkezőket a rövidzárlat megelőzéséhez ragassza le.

- Az akkumulátort a csomagoláson belül elcsúszás ellen biztosítani kell az akkumulátor sérüléseinek elkerülésére.
- Gondoskodjon a küldemény helyes megjelöléséről és dokumentációjáról szállítás, ill. kiküldés közben (pl. csomagküldő szolgálat vagy szállítmányozás igénybe vétele esetén).
- Előzőleg tájékozódjon, hogy a kiválasztott szolgáltatóval lehetséges-e a szállítás, és küldjön értesítést.

A kiküldés előkészítéséhez javasoljuk egy veszélyes áruk terén szakértőnek számító személy bevonását. Tartsa be az esetleges további nemzeti előírásokat is.

12 TÁROLÁS

A készüléket minden használat után alaposan tisztítsa meg és tegyen fel minden védőburkolatot – ha vannak. A készüléket száraz, zárható, gyermekek által nem elérhető helyen tárolja.

12.1 Az akkumulátoros pázsitnyíró tárolása

⚠ VIGYÁZAT! Sérülésveszély. Ha tárolás közben a készülékhez kisgyermek és illetéktelenek férhetnek hozzá, akkor ez sérülésekhez vezethet.

- A gépet gyermekek és illetéktelen személyek számára nem hozzáférhető módon tárolja.
- A készüléket csak az akkumulátorok kivétele után tegye el.

1. Kapcsolja ki a készüléket: Húzza ki a biztonsági dugókulcsot.
2. Állítsa be a vágási magasságot a legnagyobb fokozatra.
3. Húzza ki az akkumulátorokat.
4. Hagyja lehűlni a motort.
5. Alaposan tisztítsa meg a készüléket.
6. Minden fém alkatrészt vékonyan kenjen be olajjal vagy szilikonnal a korrózióvédelem érdekében.
7. Tolókar behajtása.
8. A készüléket száraz, tiszta és fagytól védett helyen tárolja. Légáteresztő ponyvával takarja le, hogy védje a portól. Ne használjon műanyag fóliát a nedvesség felhalmozódásának elkerülése érdekében.

12.2 Az akkumulátor és a töltőkészülék tárolása

ℹ TUDNIVALÓ Részletes információkért olvassa el az akkuhoz és a töltőkészülékhez tartozó külön üzemeltetési útmutatókat.

13 ÁRTALMATLANÍTÁS

Tudnivalók az elektromos és elektronikus készülékekre vonatkozó törvényről (ElektroG)



- A használt elektromos és elektronikus készülékek nem tartoznak a háztartási hulladékhoz, hanem válogatott begyűjtése, ill. ártalmatlanításuk szükséges!
- A régi elemeket vagy akkumulátorokat, amelyek nincsenek a régi készülékbe rögzítve, leadás előtt el kell távolítani! Ezek ártalmatlanítását az akkumulátorokra vonatkozó törvény szabályozza.
- Az elektromos és elektronikus készülékek tulajdonosai, ill. használói kötelesek a készüléket használatuk befejeztével visszaszolgáltatni.
- A végfelhasználó kizárólagos felelőssége, hogy törölje az ártalmatlanítandó régi készüléken lévő személyes jellegű adatait!

Az áthúzott hulladéktároló edény szimbólum azt jelenti, hogy az elektromos és elektronikus készülékeket nem szabad a háztartási hulladékkal ártalmatlanítani.

Az elektromos és elektronikus készülékek a következő helyeken díjtalanul leadhatók:

- Nyilvános törvényes ártalmatlanító, ill. gyűjtőpontok (pl. kommunális hulladékudvarok)
- Elektromos készülékeket forgalmazó üzletek (helyhez kötött és online), valamint kereskedők kötelesek ezeket átvenni, ill. ezt. Önként felajánlani.

Ezek az állítások csak azokra a készülékekre érvényesek, amelyeket az Európai Unió országaiiban telepítettek és vásároltak, és amelyek a 2012/19/EU sz. európai irányelv hatálya alá tartoznak. Az Európai Unión kívüli országokban ezektől eltérő rendelkezések lehetnek érvényben a használt elektromos és elektronikus készülékek ártalmatlanítására vonatkozóan.

Tudnivalók az akkumulátorokra vonatkozó törvénybeli kapcsolatban (BattG)



- A használt elemek és akkumulátorok nem tartoznak a háztartási hulladékhoz, hanem válogatott begyűjtése, ill. ártalmatlanítása szükséges!
- Az elektromos készülékekből származó elemek vagy akkumulátorok biztonságos kivételéhez és a típusra, ill. a kémia rendszerre vonatkozó információk a kezelési és szerelési útmutatóban található további adatok között található.
- Az elemek és akkumulátorok tulajdonosai, ill. használói kötelesek a készülékeket használatuk befejeztével visszaszolgáltatni. A visszaadás a háztartásban előforduló mennyiségek átvételére vonatkozik.

A használt elemek káros anyagokat vagy nehézfémeket tartalmazhatnak, amelyek károsíthatják a környezetet és az egészséget. A használt elemek értékesítése és a bennük megtalálható erőforrások hasznosítása hozzájárul mind a környezet, mind az egészség védelméhez.

Az áthúzott hulladéktároló edény szimbólum azt jelenti, hogy az elemeket és akkumulátorokat nem szabad a háztartási hulladékkal ártalmatlanítani.

Ha ezenkívül a hulladéktároló edény alatt Hg, Cd vagy Pb jelzés látható, akkor a következő helyzet áll fenn:

- Hg: Az elem több mint 0,0005 % higanyt tartalmaz

- Cd: Az elem több mint 0,002 % kadmiumot tartalmaz
- Pb: Az elem több mint 0,004 % ólmot tartalmaz

Az elemek és akkumulátorok a következő helyeken díjtalanul leadhatók:

- Nyilvános törvényes ártalmatlanító, ill. gyűjtőpontok (pl. kommunális hulladékudvarok)
- Elemeket és akkukat árusító helyeken
- A készülékekhez használt régi elemek gyűjtését végző közös visszavételi rendszerek bármelyik átvételi pontján
- A gyártó visszavételi helyén (ha a közös visszavételi rendszer nem áll rendelkezésre)

Ezek az állítások csak azokra az elemekre és akkumulátorokra érvényesek, amelyeket az Európai Unió országaiban telepítettek és vásároltak, és amelyek a 2006/66/EK sz. európai irányelv hatálya alá tartoznak. Az Európai Unió kívüli országokban ezektől eltérő rendelkezések lehetnek érvényben az elemek és akkumulátorok ártalmatlanítására vonatkozóan.

14 ÜGYFÉLSZOLGÁLAT/SZERVIZ

A garanciával, javítással vagy pótalkatrészekkel kapcsolatos kérdések esetén kérjük, forduljon a legközelebbi AL-KO szervizhez. Ezeket megtalálja az interneten a következő oldalon:

www.al-ko.com/service-contacts

15 GARANCIA

A berendezés esetleges anyag- és gyártási hibáinak elhárítása javítással vagy alkatrészcserevel történik a törvényben előírt jótállási időn belül. A jótállási határidőt azon ország jogrendszere határozza meg, ahol a berendezést vásárolták.

A garancia kizárólag akkor érvényes, ha:

- betartják ezt az üzemeltetési utasítást
- szakszerűen használják a berendezést
- csak eredeti pótalkatrészeket használnak

A garancia nem érvényes

- önhatalmú javítási próbálkozás
- önhatalmú műszaki módosítások
- nem rendeltetésszerű használat esetén

A garancia nem vonatkozik:

- a használatból eredő festékhibákra,
- a kopó alkatrészekre, amelyek a pótalkatrész-katalógusban be vannak keretelve xxxxxx (x)

A garancia az első végfelhasználó vásárlásától lép életbe. Az időpont meghatározásakor a fizetési bizonylaton szereplő dátum a mérvadó. A garanciajeggyel és az eredeti fizetési bizonylattal forduljon a szakkereskedéshez vagy a legközelebbi hivatalos ügyfélszolgálathoz. A vevő eladóval szembeni kelékszavatossági jogainak törvényes érvényesítési lehetőségeit a jelen nyilatkozat nem befolyásolja.

OVERSÆTTELSE AF DEN ORIGINALE BRUGSANVISNING

Indholdsfortegnelse

1	Særlige sikkerhedsanvisninger	229	7	Betjening	235
2	Om denne brugsanvisning	229	7.1	Indstilling af klippehøjde	235
2.1	Symboler på forsiden	229	7.1.1	Indstilling af klippehøjde (07) – easy og komfort	235
2.2	Symboler og signalord	229	7.1.2	Indstilling af klippehøjde (08) – premium	235
3	Produktbeskrivelse	229	7.2	Klipning med græsopsamlingsbehol- der (09, 10)	235
3.1	Tilsløbet brug	229	7.3	Klipning uden græsopsamlingsbehol- der (26)	236
3.2	Forudsigelig forkert brug	230	7.4	Klipning med plænetromle (11)*	236
3.3	Restrisici	230	7.5	Bioklipning med biospjæld (12, 13)*	236
3.4	Sikkerheds- og beskyttelsesanord- ninger	230	7.6	Indstilling af håndtaget til brugerens højde*	236
3.5	Symboler på apparatet	230	7.6.1	Tilpasning af håndtag – easy (14)	236
3.5.1	Sikkerhedssymboler	230	7.6.2	Tilpasning af håndtag – com- fort (15, 24)	236
3.5.2	Betjeningssymbol	231	7.6.3	Tilpasning af håndtag – premium (16)	236
3.6	Produktoversigter	231	7.7	Klap håndtag ind eller ud*	237
3.6.1	Produktoversigt (01) – easy	231	7.7.1	Klap håndtag ind og ud – com- fort (17, 24)	237
3.6.2	Produktoversigt (02, 03) – com- fort og premium	231	7.7.2	Klap håndtag ind og ud – premi- um (18, 25)	237
3.7	Leveringsomfang	231	7.8	Start og stop klippeværk (19, 20)*	237
3.8	"maxRun"-cockpit (04)*	232	7.9	Kontrol af batteriets ladetilstand (21, 22)*	237
4	Sikkerhedsanvisninger	232	7.10	Tilkobling og frakobling af Eco-Mode (23)*	238
4.1	Sikkerhedsanvisninger til plæneklip- peren	232	8	Arbejdsanvisninger	238
4.1.1	Øvelse	232	9	Service og vedligeholdelse	238
4.1.2	Forberedende forholdsregler	232	9.1	Regelmæssig vedligeholdelse	238
4.1.3	Håndtering	232	9.2	Rengøring af apparat og klippeværk	238
4.1.4	Vedligeholdelse og opbevaring	233	9.3	Kontrol og udskiftning af kniv	239
4.2	Vibrationsbelastning	233	9.4	Ved reparationsarbejde	239
4.3	Støjbelastning	234	10	Hjælp ved fejl	239
4.4	Sikkerhedsanvisninger om batteri og oplader	234	11	Transport	240
5	Montering	234	12	Opbevaring	241
6	Ibrugtagning	234	12.1	Opbevaring af batteridrevne plæne- klippere	241
6.1	Opladning af batteri	234			
6.2	Sæt batterierne i eller træk dem ud (05)	234			
6.3	Til- og frakobling af strømforsyning (06)	234			
6.4	Tænd og sluk cockpit*	235			

12.2 Opbevaring af batteri og oplader.....	241
13 Bortskaffelse	241
14 Kundeservice/service.....	242
15 Garanti	242

1 SÆRLIGE SIKKERHEDSANVISNINGER

Dette apparat kan bruges af børn i alderen 8 år og derover og personer med nedsatte fysiske, sensoriske eller mentale evner, eller manglende erfaring og viden, hvis de er under opsyn eller uddannet i sikker brug af apparatet og forstår de dermed forbundne risici. Børn må ikke lege med apparatet. Rengøring og vedligeholdelse må ikke foretages af børn uden opsyn.

Mennesker med meget kraftige og komplekse begrænsninger kan også have behov for hjælp ud de vejledninger, der er beskrevet her.

2 OM DENNE BRUGSANVISNING

- Den tyske udgave er den originale driftsvejledning. Alle andre sprog er oversættelser af den originale driftsvejledning.
- Opbevar denne brugsanvisning, så du altid kan slå op i den, når du har brug for informationer om maskinen.
- Overdrag kun maskinen til andre personer sammen med denne brugsanvisning.
- Læs og overhold sikkerhedsanvisningerne og advarselene i denne brugsanvisning.

2.1 Symboler på forsiden

Symbol	Betydning
	Læs denne brugsanvisning omhyggeligt, før du tager apparatet i brug. Dette er en forudsætning for, at du kan arbejde sikkert og håndtere apparatet uden forstyrrelser.
	Brugsanvisning
	Håndtér li-ion batterier forsigtigt! Overhold især anvisningerne i nærværende brugsanvisning vedrørende transport, opbevaring og bortskaffelse!

2.2 Symboler og signalord

⚠ FARE! Indikerer en umiddelbar farlig situation, som, hvis den ikke undgås, er livsfarlig eller medfører alvorlige kvæstelser.

⚠ ADVARSEL! Indikerer en potentiel farlig situation, som, hvis den ikke undgås, kan være livsfarlig eller medføre alvorlige kvæstelser.

⚠ FORSIGTIG! Indikerer en potentiel farlig situation, som, hvis den ikke undgås, kan medføre mindre eller moderate kvæstelser.

OBS! Indikerer en situation, som, hvis den ikke undgås, kan medføre tingsskade.

i BEMÆRK Specielle anvisninger, der gør dig i stand til at forstå og håndtere maskinen bedre.

3 PRODUKTBESKRIVELSE

Denne brugsanvisning beskriver forskellige modeller inden for håndbetjente batteriplæneklippere med forskelligt udstyr. Udstyret i de enkelte modellerne ses i de tekniske data.

Nogle modeller er udstyret med en plænetromle. Dermed dannes der et flot stribemønster, når du jævnt frem og tilbage under plæneklipningen.

Maskinen må kun bruges med de lithium-ion batterier og opladere, der er angivet i de tekniske data. Yderligere oplysninger om batterier og opladere findes i de separate vejledninger:

- Brugsanvisning 443130: Batterier
- Brugsanvisning 443131: Opladere

OBS! Risiko for skader på apparatet og batteriet. Hvis apparatet drives med uegnede batterier, kan det føre til skader på apparatet og batterierne.

- Driv kun apparatet med de foreskrevne batterier.

3.1 Tilsigtet brug

Denne maskine er beregnet til plæneklipping og må kun anvendes på tørre plæner.

Denne maskine er udelukkende beregnet til privat brug. Enhver anden brug samt ikke godkendte om- eller påbygninger er mod den tilsigtede brug og bevirker, at garantien bortfalder, at overensstemmelsen ikke opfyldes, og at fabrikantens ansvar med henblik på skader, der påføres brugeren eller udenforstående, bortfalder.

3.2 Forudsigelig forkert brug

Maskinen er hverken beregnet til erhvervsmæssig brug i offentlige parker, på sportspladser eller i forbindelse med landbrug og skovdrift.

- Anvend ikke apparatet i regnvejr eller på våde plæner.
- Sikkerhedsanordninger må ikke demonteres eller kortslyttes.

3.3 Restrisiko

Der er altid en vis restrisiko mulig, som ikke kan udelukkes, selv ved korrekt brug. Maskinens art og udførelse kan medføre følgende mulige farer alt efter brugen:

- Afklippet materiale, jord og små sten kan blive slynget væk.
- Indånding af partikler fra det afskårne græs, når der ikke bæres åndedrætsværn.
- Snitsår, hvis der gribes ind i den roterende kniv.

3.4 Sikkerheds- og beskyttelsesanordninger

⚠ ADVARSEL! Fare for kvæstelser. Sikkerheds- og beskyttelsesanordninger, der er defekte eller deaktiverede, kan medføre alvorlige kvæstelser.

- Få defekte sikkerheds- og beskyttelsesanordninger repareret.
- Sikkerheds- og beskyttelsesanordningerne må aldrig sættes ud af kraft.

Sikkerhedsnøgle

For at undgå at apparatet sættes utilsigtet i gang, er det udstyret med en sikkerhedsnøgle. Sluk apparatet før vedligeholdelse, og træk altid sikkerhedsnøglen ud.

Sikkerhedsgreb/sikkerhedsbøjle

Apparatet er udstyret med et sikkerhedsgreb/en sikkerhedsbøjle. Slip sikkerhedsgrebet/sikkerhedsbøjlen i tilfælde af fare. Motoren og klippeværket stopper.

Start-knap

Start-knappen skal trykkes ind for at kunne starte motoren med sikkerhedsgrebet/sikkerhedsbøjlen.

Beskyttelsesklap

Beskyttelsesklappen beskytter f.eks. mod afklippet materiale og sten, der kan blive slynget ud.

3.5 Symboler på apparatet

3.5.1 Sikkerhedssymboler

Symbol	Betydning
	Vær særligt forsigtig under håndteringen!
	Læs brugsanvisningen før brug!
	Fare for kvæstelser! Hold hænder og fødder væk fra klippeværket!
	Sluk for maskinen og træk sikkerhedsnøglen ud før vedligeholdelses- og reparationsarbejder!
	Sluk for maskinen og fjern batteriet i den før vedligeholdelses- og reparationsarbejder!
	Fare pga. udslyngede genstande!
	Hold uvedkommende personer væk fra fareområdet!
	Træk altid sikkerhedsnøglen ud før arbejder på maskinen!
	Fare for elektrisk stød på grund af beskadiget ledning!
	Hold ledningen væk fra skæreværket og kør ikke hen over den!

3.5.2 Betjeningsymbol

Symbol	Betydning
	Sådan starter du motoren (se kapitel 7.8 "Start og stop klippeværk (19, 20)**", Side 237)
	Hvis maskinen ikke skal bruges: Træk nøgleafbryderen ud, og tag batteriet ud af maskinen.

3.6 Produktoversigter

3.6.1 Produktoversigt (01) – easy

Nr.	Del
1	Greb
2	Sikkerhedsbøjle
3	Start-knap
4	Central indstilling af klippehøjde
5*	Plænetromle*
6	Kniv
7	Dæksel til batterirum
8	Batterirum 1 og 2
9	Nøgleafbryder med sikkerhedsnøgle
10	Bærehåndtag
11	Beskyttelsesplade
12	Niveauiser
13	Græsopsamlingsbeholderens greb
14	Græsopsamlingsbeholder

Håndtag, der kan indstilles i højden, bestående af:

15	Understyr
16	Skrue til indstilling af højde
17	Overstyr
18**	Batteri (2 stk.)**
19**	Oplader**

* afhængigt af modellen, se tekniske data.

** afhængigt af leveringen.

3.6.2 Produktoversigt (02, 03) – komfort og premium

Nr.	Del
1	Greb
2	Sikkerhedsbøjle
3	Start-knap
4	Central indstilling af klippehøjde
5*	Plænetromle*
6	Kniv
7	Dæksel til batterirum
8	Batterirum 1 og 2
9	Nøgleafbryder med sikkerhedsnøgle
10	Bærehåndtag
11	Beskyttelsesplade
12	Niveauiser
13	Græsopsamlingsbeholderens greb
14	Græsopsamlingsbeholder

Håndtag, der kan indstilles i højden samt klappes sammen, bestående af:

15	Dreje-/låseled med hurtigspænder
16	Understyr
17	comfort: Drejeled med hurtigspænder premium: Hurtigspænder til overstyr
18	comfort: Overstyr, kan drejes premium: Overstyr, kan skubbes ind
19**	Batteri (2 stk.)**
20**	Oplader**
21	premium: Cockpit

* afhængigt af modellen, se tekniske data.

** afhængigt af leveringen.

3.7 Leveringsomfang

De her anførte positioner følger med ved leveringen. Kontrollér, at alle komponenter er vedlagt:

Nr.	Del
1	Plæneklipper

Nr.	Del
2	Græsopsamlingsbeholder (ikke er monteret/delvist monteret)*
3	Håndtag (ikke er monteret/delvist monteret)*
4	Biospjæld*
5	Batteri**
6	Oplader**

* afhængigt af modellen, se tekniske data.

** alt efter artikelnummer, se de tekniske data.

3.8 "maxRun"-cockpit (04)*

* afhængigt af modellen, se tekniske data.

Betjeningslementer

Nr.	Betydning
1	Start-knap
2	Sikkerhedsbøjle
3	Tænd/slukknop til cockpit, med status-LED
4	"Eco-Mode"-tast, med status-LED

Visninger

Nr.	Betydning
5	Visning af ladetilstand for batteri 1
6	Visning af ladetilstand for batteri 2

4 SIKKERHEDSANVISNINGER

4.1 Sikkerhedsanvisninger til plæneklipperen

4.1.1 Øvelse

- Læs brugsanvisningen omhyggeligt igennem. Sæt dig ind i komponenternes funktion samt apparatets korrekte brug.
- Lad ikke børn eller uvedkommende, der ikke har læst brugsanvisningen, bruge plæneklipperen.
 - Børn skal holdes under opsyn, så de ikke leger med apparatet.
 - Rengøring og vedligeholdelse må ikke udføres af børn.
 - Lokale bestemmelser fastlægger muligvis brugerens mindstealder.

- Dette apparat kan bruges personer med nedsatte fysiske, sensoriske eller mentale evner, eller manglende erfaring og viden, hvis de er under opsyn eller er blevet instrueret i sikker brug af apparatet og forstår de dermed forbundne risici.
- Klip aldrig, når andre - særligt personer og dyr - er i nærheden.
- Husk på, at brugeren er ansvarlig for ulykker, der involverer andre personer samt disses ejendom.
- Maskinen må ikke betjenes, hvis du er påvirket af alkohol, narkotika eller medicin.

4.1.2 Forberedende forholdsregler

- Brug altid solidt fodtøj og lange bukser, når du bruger apparatet. Brug ikke apparatet, hvis du ikke har sko på eller kun har lette sandaler på. Undgå løsthængende tøj eller tøj med snører eller seler.
- Kontroller terrænet, hvorpå apparatet skal bruges, og fjern alle ting, som apparatet kan gribe fat i og slynge bort.
- Kontrollér, om knivene, boltene og selve skæremodulet er slidt eller beskadiget, før apparatet bruges. Slidte eller beskadigede knive og bolte må kun udskiftes i sæt for at undgå ubalance. Slidte eller beskadigede skilte skal udskiftes.

4.1.3 Håndtering

- Slå kun græs i dagslys eller med god kunstig belysning.
- Brug ikke apparatet i vådt græs.
- Sørg for godt fodfæste på skråninger.
- Kør kun apparatet i skridthastighed.
- Klip græsset på tværs af skråningen, aldrig op og nedefter.
- Vær meget forsigtig, når du ændrer køreretningen på skråninger.
- Klip ikke græsset på meget stejle skråninger.
- Pas på, når plæneklipperen skal vendes eller når du trækker den hen mod dig.
- Stands kniven(e), hvis plæneklipperen skal vippe for at transportere den hen over arealer, der ikke er af græs, eller når plæneklipperen køres fra eller hen til den flade, der skal klippes.
- Brug aldrig apparatet, hvis beskyttelsesudstyr eller beskyttelsesgitter er beskadiget samt hvis udstyret ikke er monteret, f.eks. preplade og/eller græsopsamler. Beskadigede beskyt-

telsesudstyr og -afskærmninger skal udskiftes, manglende beskyttelsesudstyr og -afskærmninger skal monteres korrekt.

- Start forsigtigt motoren iht. producentens specifikationer. Hold tilstrækkelig afstand mellem fødderne og kniven(e).
- Plæneklipperen må ikke vippe, når motoren skal startes, medmindre plæneklipperen skal løftes under opstarten. Vip i dette tilfælde kun så meget som nødvendigt, og løft kun den side, der vender helt væk fra brugeren.
- Start ikke motoren, når du står foran udkastkanalen.
- Før aldrig hænder eller fødder ind under de roterende dele. Hold afstand til udkaståbningen.
- Løft eller bær aldrig apparatet, mens motoren er i gang.
- Sluk for motoren, og træk sikkerhedsnøglen ud. Kontrollér, at alle roterende dele er standset helt:
 - når du forlader plæneklipperen,
 - før du fjerner blokeringer eller tilstopninger i udkastkanalen,
 - inden du kontrollerer plæneklipperen, rengør eller udfører arbejder på den,
 - hvis apparatet har ramt et fremmedlegeme. Led efter beskadigelser på plæneklipperen, og udfør de nødvendige reparationer, før du starter plæneklipperen igen for at bruge den.
- Begynder plæneklipperen at vibrere meget, skal den kontrolleres med det samme:
 - Led efter skader.
 - Reparer de beskadigede dele.
 - Sørg for, at alle møtrikker, bolte og skruer er spændt til.
- Brug ikke apparatet i dårligt vejr, især i regn- eller tordenvejr.

4.1.4 Vedligeholdelse og opbevaring

- Sørg for, at alle møtrikker, bolte og skruer er spændt fast og at apparatet er i en sikker arbejdstilstand.
- Kontrollér jævnlige græsopsamlere for slid eller funktionsdygtighed.
- Udskift slidte eller beskadigede dele af hensyn til sikkerheden.
- Du skal være opmærksom på, at på apparater med flere knive medfører en knivs bevægelse at de andre knive også kan rotere.

- Sørg under indstillingen af apparatet for, fingrene ikke klemmes mellem de roterende knive og apparatets fast stående dele.
- Lad motoren køle af, før apparatet stilles til side.
- Du skal være opmærksom på, at knivene også kan rotere under deres vedligeholdelse, selv om spændingen er slået fra.
- Udskift slidte eller beskadigede dele af hensyn til sikkerheden. Brug kun originale reservedele og tilbehør.

4.2 Vibrationsbelastning

■ Fare pga. vibration

Den faktiske vibrationsemissionsværdi under brug af apparatet kan afvige fra den værdi, som producenten har angivet. Vær opmærksom på følgende indflydelsesfaktorer før og under brug:

- Bruges apparatet som tilsigtet?
- Skæres eller forarbejdes materialet korrekt?
- Er apparatet i en ordentlig brugbar tilstand?
- Er skæreværktøjet slebet korrekt, og er det korrekte skæreværktøj monteret?
- Er der monteret holdegreb eller ekstra vibrationsgreb, og er de fast forbundet med apparatet?
- Brug kun apparatet med den hastighed, der er foreskrevet til det pågældende arbejde. Undgå maksimal hastighed, så larm og vibrationer minimeres.
- Apparatets larm og vibrationer kan blive forøget som følge af ukorrekt brug og service. Dette medfører sundhedsskader. Sluk apparatet i disse tilfælde med det samme, og få den repareret af et autoriseret serviceværksted.
- Belastningen som følge af vibrationer afhænger af det arbejde, der udføres eller af apparatets brug. Vurder belastningen, og sørg for tilstrækkelige arbejds pauser. Dermed reduceres belastningen som følge af vibrationer over hele arbejdstiden.
- Bruges apparatet i længere tid, udsættes brugeren for vibrationer, hvilket kan give kredsløbsforstyrrelser ("hvide fingre"). Bær handsker, og hold hænderne varme for at minimere denne risiko. Fastslås symptomer på "hvide fingre", skal en læge opsøges med det samme. Til disse symptomer hører: Følelseløshed, snurren, kløen, smerter, ingen kraft,

eller farven eller hudens tilstand ændrer sig. Disse symptomer angår normalt fingre, hænder eller pulsen. Er temperaturerne udendørs lave, er risikoen større.

- Hold længere pauser i løbet af arbejdsdagen, så du kan komme dig igen efter larm og vibrationer. Planlæg dit arbejde således, at apparater, der danner kraftige vibrationer, bruges fordelt over flere dage.
- Får du en ubehagelig fornemmelse, eller ændres hudens farve på hænderne under apparatets brug, skal arbejdet afbrydes med det samme. Hold nok pauser, før træthed melder sig. Uden tilstrækkelige pauser kan et hånd-arm-vibrationssyndrom opstå.
- Minimer risikoen for at blive udsat for vibrationer. Plej apparatet som angivet i brugsanvisningen.
- Skal apparatet bruges ofte, skal du henvende dig til din forhandler for at købe antivibrationsstilbehør (f.eks. greb).
- Undgå at arbejde med apparatet ved temperaturer på under 10 °C. Fastlæg en arbejdsplan for, hvordan vibrationsbelastningen kan minimeres.

4.3 Støjbelastning

Støjbelastning kan ikke undgås helt med maskinen. Brug den støjende maskine på tilladte tidspunkter. Overhold hviletider, og begræns arbejdets varighed til det nødvendige. For din egen personlige beskyttelse og for at beskytte personer i nærheden, skal der bruges høreværn.

4.4 Sikkerhedsanvisninger om batteri og oplader

- Tag batterierne ud af maskinen, før de oplades.
- Sæt ikke batterier af forskellig art eller nye og brugte batterier sammen i maskinen.
- Sæt batterierne i maskinen med den rigtige polaritet.
- Fjern batterierne fra maskinen, hvis maskinen ikke skal bruges i nogen tid.
- Kortslut ikke maskinens eller batteriets tilslutningsklemmer.

Brugsanvisninger

Følg sikkerhedsanvisningerne for batteri og oplader i de separate brugsanvisninger.

Se:

- Brugsanvisning 443130: Batterier
- Brugsanvisning 443131: Opladere

5 MONTERING

3.22 Li easy, 3.82 Li easy

Montering: Se billederne "easy" (00) til (06).

38.2 Li comfort, 382 Li premium

Montering: Se billederne "comfort" (00) til (06) og "premium" (00) til (06).

⚠ ADVARSEL! Fare ved ufuldstændig montering! Bruges en ufuldstændig monteret maskine, kan det medføre alvorlige kvæstelser.

- Brug kun maskinen, når den er helt monteret!
- Sæt først batteriet i maskinen, når maskinen er helt monteret!

6 IBRUGTAGNING

6.1 Opladning af batteri

i BEMÆRK Detaljerede informationer findes i de særskilte brugsanvisninger til batteri og oplader.

6.2 Sæt batterierne i eller træk dem ud (05)

Plæneklipperen fungerer kun, hvis begge batterier er sat i.

Du kan bruge batterier med forskellige ladetilstande.

OBS! Fare for beskadigelse af batterierne.

Forbliver batterierne i maskinen efter brug, kan de blive ødelagt.

- Batterierne skal tages ud af maskinen lige efter brug og opbevares beskyttet mod frost.
- Sæt først batterierne i maskinen lige inden brug.

Isætning af batteri

1. Vip batterirummets dæksel (05/1) op (05/a).
2. Batteri 1 og 2: Skub batteriet oppefra og ned i skakten (05/2), til det går i hak.
3. Luk batterirummets dæksel.

Udtagning af batteri

1. Tryk på afsikringstasten på batteriet og hold den inde.
2. Træk batteriet ud.

6.3 Til- og frakobling af strømforsyning (06)

Strømforsyningen til klippeværket kan tilsluttes og frakobles med nøgleafbryderen. Nøgleafbryderen betjenes med sikkerhedsnøglen.

⚠ ADVARSEL! Fare for kvæstelser. Hvis apparatet tilsluttes utilsigtet, er der fare for alvorlige kvæstelser.

- Før pauser i arbejdet eller under vedligeholdelse: Drej sikkerhedsnøglen til off-positionen og træk den ud for at slå strømforsyningen fra.

Tilslutning af strømforsyning

1. Åbn batterirummets dæksel.
2. Sæt sikkerhedsnøglen (06/1) ind i nøgleafbryderen.
3. Drej sikkerhedsnøglen til on-positionen (pos. I) (06/a). Derved påtrykkes maskinen driftsspænding, men starter ikke op.
4. Luk batterirummets dæksel.
5. Tænd for maskinen: se *kapitel 7.8 "Start og stop klippeværk (19, 20)"*, Side 237.

Frakobling af strømforsyning

1. Drej sikkerhedsnøglen til off-positionen (pos. 0) (06/b) og træk den ud.
2. Træk batterierne ud af maskinen med det samme efter brug. Oplad dem, og opbevar dem beskyttet mod frost. Sæt først batterierne i maskinen lige inden brug.

6.4 Tænd og sluk cockpit*

* afhængigt af modellen, se tekniske data.

Forudsætning: Begge batterier er sat i.

Tænd cockpit

1. Tryk på tænd/slukknappen (04/3) på cockpitet.

Sluk cockpit

1. Tryk på tænd/slukknappen (04/3) på cockpitet.

Cockpittet slukker automatisk efter 10 minutter uden brug.

7 BETJENING

⚠ ADVARSEL! Fare for kvæstelse! Sikkerheds- og beskyttelsesanordninger, der er defekte eller deaktiverede, kan medføre alvorlige kvæstelser.

- Kontrollér, om alle sikkerheds- og beskyttelsesanordninger er tilstede og fungerer, før maskinen tilsluttes!

7.1 Indstilling af klippehøjde

⚠ FORSIGTIG! Fare for snitsår. Fare for snitsår, når der gribes ind i det roterende klippeværk.

- Juster kun klippehøjden, når motoren er slået fra og klippeværket er standset.

7.1.1 Indstilling af klippehøjde (07) – easy og comfort

1. Træk håndtaget (07/1) udefter for at løsne det (07/a) og hold.
 - Skub håndtaget mod forhjulet for at få en lavere højde (07/b).
 - Skub håndtaget mod græsopsamlingsbeholderen for at få en højere højde (07/b).
2. Slip håndtaget, så det går i hak i det ønskede trin.

Den indstillede klippehøjde vises på det forreste, venstre hjul.

7.1.2 Indstilling af klippehøjde (08) – premium

1. Tryk på udløserknappen (08/1) (08/a).
2. Løft plæneklipperen op i grebet (08/2) eller tryk den ned, indtil den ønskede klippehøjde er nået (08/b).
3. Lad plæneklipperen gå i hak i den ønskede højde.

Den indstillede klippehøjde vises på det forreste, venstre hjul.

7.2 Klipping med græsopsamlingsbeholder (09, 10)

Maskinen kan bruges med og uden græsopsamlingsbeholder.

Montering af græsopsamlingsbeholderen

1. Kontrollér, at maskinen er slået fra og at klippeværket er standset.
2. Løft beskyttelsesklappen (09/1) op (09/a).
3. Sæt græsopsamlingsbeholderen (09/2) ind i holderne (09/b).
4. Slip beskyttelsesklappen.

Kontrol af niveau

Niveauiseren (10/1) trykkes op af luftstrømmen under klippingen (10/a). Når græsopsamlingsbeholderen (10/2) er fyldt, berører niveauiseren beholderen (10/b). Græsopsamlingsbeholderen skal tømmes.

Udtagning og tømning af græsopsamlingsbeholder

⚠ FORSIGTIG! Fare for snitsår. Fare for snitsår, når der gribes ind i det roterende klippeværk.

- Fjern kun græsopsamlingsbeholderen, når klippeværket står stille.
1. Kontrollér, at maskinen er slået fra og at klippeværket er standset.
 2. Løft beskyttelsesklappen (09/1) op.
 3. Løft græsopsamlingsbeholderen (09/2) ud af holderne, og træk den bagud og af.
 4. Tøm græsopsamlingsbeholderen.
 5. Rens luft hullerne (09/3) under niveauiseren.
 6. Sæt græsopsamlingsbeholderen i (se ovenfor).

7.3 Klipping uden græsopsamlingsbeholder (26)

Maskinen kan bruges uden græsopsamlingsbeholder. For at udkastskakten ikke tilstoppes, skal beskyttelsespladen være lidt åben.

1. Kontrollér, at maskinen er slået fra og at klippeværket er standset.
2. Løft beskyttelsesklappen (26/1) op (26/a).
3. Klap klappens støtte (26/2) op (26/b), indtil den går i hak.
4. Slip beskyttelsesklappen.

7.4 Klipping med plænetromle (11)*

* *afhængigt af modellen, se tekniske data.*

Der dannes et flot stribemønster, når der bruges en plænetromle under plæneklippingen.

1. Der skal gås frem og tilbage i jævne baner under plæneklippingen.

7.5 Bioklipning med biospjæld (12, 13)*

* *afhænger af modellen, se monteringsvejledningen.*

Det afklippede græs opsamles ikke under en bioklipning, men forbliver på græsplænen. Bioklipning beskytter jordbunden mod udtørring og forsyner den med næringsstoffer. De bedste resultater opnås med en regelmæssig klipping på ca. 2 cm. Kun frisk græs med blødt væv rådner hurtigt.

- Græshøjde før bioklipning: maks. 8 cm
- Græshøjde efter bioklipning: min. 4 cm

ⓘ BEMÆRK Tilpas skridthastigheden til bioklipningen, gå ikke for hurtigt.

Brug af biospjæld (12)

⚠ FORSIGTIG! Fare for snitsår. Fare for snitsår, når der gribes ind i det roterende klippeværk.

- Sluk apparatet, og træk altid den ekstra sikkerhedsnøgle ud, før biospjældet sættes i eller tages af.

1. Sluk for maskinen: Drej sikkerhedsnøglen til off-positionen (pos. 0) og træk den ud.
2. Hægt græsopsamlingsbeholderen af.
3. Løft beskyttelsespladen (12/1), og sæt biospjældet (12/2) ind i udkastskakten (12/3) (12/a). Det skal gå tydeligt i hak.

⚠ OBS! Risiko for beskadigelse af maskinen. Går biospjældet ikke i hak, kan biospjæld og klippeværk blive ødelagt.

- Sørg for, at låsen går i hak.

Fjern biospjæld (13)

1. Sluk for maskinen: Drej sikkerhedsnøglen til off-positionen (pos. 0) og træk den ud.
2. Løft beskyttelsesklappen.
3. Løsn låsen (13/1) på biospjældet (13/a).
4. Træk biospjældet (13/2) ud (13/b).

7.6 Indstilling af håndtaget til brugerens højde*

* *afhængigt af modellen, se tekniske data.*

7.6.1 Tilpasning af håndtag – easy (14)

1. På begge sider af håndtaget:
 - Skru skruen til indstilling af højden (14/1) ud.
 - Skru skruen (14/2) ud.
2. Skub overstyret (14/3) hen til næste hul på understyret (14/4) (14/a).
3. Skru overstyret fast igen i den modsatte rækkefølge.

7.6.2 Tilpasning af håndtag – komfort (15, 24)

1. Vip hurtigspænderen (15/1) op (15/a).
2. Drej håndtaget (15/2) omkring dreje-/låseledet (15/3), indtil højden passer (15/b).
3. Vær opmærksom på markeringspilene (24/1).
4. Juster kunststofskiverne (24/2) og klap hurtigspænderne fast.

7.6.3 Tilpasning af håndtag – premium (16)

Øverste håndtag

1. Vip hurtigspænderen (16/1) op.

2. Træk eller tryk det øverste håndtag (16/2) til den ønskede højde (16/a).
3. Klap hurtigspænderne fast.

7.7 Klap håndtag ind eller ud*

* afhængigt af modellen, se tekniske data.

Når håndtaget er klappet ind, kan maskinen vippe om på bagsiden og klippeværket kan dermed nemt rengøres. Maskinen kan også opbevares pladsbesparende i denne position.

⚠ FORSIGTIG! Fare for klemning. Fingre og andre kropsdele kan komme i klemme mellem håndtagets løse dele.

- Hold godt fast i håndtagets løse dele.
- Hold ikke fingrene eller andre kropsdele mellem de løse dele.

7.7.1 Klap håndtag ind og ud – komfort (17, 24)

Sammenklapning af håndtaget

1. Løsn de øverste hurtigspændere (17/1), og klap det øverste håndtag ned.
2. Løsn de nedre hurtigspændere (17/2) så meget, at hele håndtaget kan klappes fremad i vandret position.
3. Juster kunststofskiverne (24/2) og klap alle hurtigspændere fast.

Udklapning af håndtaget

Gå frem i omvendt rækkefølge.

7.7.2 Klap håndtag ind og ud – premium (18, 25)

Sammenklapning af håndtaget

1. Løsn de øverste hurtigspændere (18/1), og skub det øverste håndtag helt ind.
2. Løsn de nedre hurtigspændere (18/2) så meget, at det nederste håndtag kan klappes fremad i vandret position.
3. Juster kunststofskiverne (25/2) og klap alle hurtigspændere fast.

Udklapning af håndtaget

Gå frem i omvendt rækkefølge.

7.8 Start og stop klippeværk (19, 20)*

* afhængigt af modellen, se tekniske data.

Start kun klippeværket på en plan undergrund og ikke i højt græs. Undergrunden skal være fri for fremmedlegemer som f.eks. sten. Løft eller vip ikke maskinen for at starte den.

Start klippeværk

1. Hvis endnu ikke udført: Tilslutning af strømforsyning (se kapitel 6.3 "Til- og frakobling af strømforsyning (06)", Side 234).
2. Tryk på start-knappen (19/1, 20/1) og hold den trykket ind.
3. Træk sikkerhedsbøjlen (19/2, 20/2) ind mod håndtaget (19/3, 20/3) (19/a, 20/a). Motoren og klippeværket starter.
4. Slip start-knappen, og hold fast i sikkerhedsbøjlen.

ⓘ BEMÆRK Sikkerhedsbøjlen går ikke i hak. Hold den fast mod håndtaget under arbejdet.

Stop klippeværk

1. Slip sikkerhedsbøjlen. Denne går automatisk tilbage til udgangspositionen.
2. Vent, til klippeværket står stille.
3. Frakobling af strømforsyning (se kapitel 6.3 "Til- og frakobling af strømforsyning (06)", Side 234).

⚠ FORSIGTIG! Fare for snitsår. Fare for snitsår, når der gribes ind i det roterende klippeværk.

- Vent, indtil klippeværket står helt stille.
- Før alle vedligeholdelses- og plejearbejder: Sluk apparatet, og vent til klippeværket står stille. Træk sikkerhedsnøglen af, og fjern batterierne.

7.9 Kontrol af batteriets ladetilstand (21, 22)*

* afhængigt af modellen, se tekniske data.

- easy og komfort: Ladetilstandsvisninger til batteri 1 (21/1) og batteri 2 (21/2) er placeret nede på kabinettet.
- premium: Ladetilstandsvisninger til batteri 1 (22/1) og batteri 2 (22/2) er placeret på cockpittet.

Ladetilstandsvisningen har 4 LED'er for hvert batteri. LED'erne lyser og blinker afhængigt af ladetilstanden.

LED	Ladetilstand
4 LED'er lyser.	Batteri fuldt opladet.
3 LED'er lyser.	Batteri ladet 75 % op.
2 LED'er lyser.	Batteri ladet 50 % op.
1 LED lyser.	Batteri ladet 25 % op.

LED	Ladetilstand
1 LED blinker.	Batteri næsten tomt. Maskinen slår snart fra.

7.10 Tilkobling og frakobling af Eco-Mode (23)*

* afhængigt af modellen, se tekniske data.

Kniven roterer langsommere i Eco-Mode. Dette forøger batteriernes brugstid.

1. Tænd cockpit (se kapitel 6.4 "Tænd og sluk cockpit", Side 235).
2. Tilslut Eco-Mode: Tryk på "Eco-Mode"-tasten (23/1). LED (23/2) lyser.
3. Sluk Eco-Mode: Tryk igen på "Eco-Mode"-tasten. LED slukker.

8 ARBEJDSANVISNINGER

Overhold sikkerhedsanvisningerne!

f BEMÆRK Overhold lokale bestemmelser til, hvornår plæneklippere må bruges.

- Pas på genstande i græsset, og fjern dem fra arbejdsområdet.
- Klip kun græs i god belysning.
- Klip kun med en skarp kniv.
- Styr kun maskinen med håndtaget.
- Bevæg maskinen i skridttempo.
- Bevæg altid maskinen på tværs af skråninger. Slå aldrig græsset lige op og ned, og anvend ikke plæneklipperen på skråninger med en hældning på mere end 10°. Vær meget forsigtig, når der skiftes retning.

Klippeydelse eller batteriets brugstid

- Klippeydelsen eller den flade, der kan slås, afhænger af græsplænenes forhold. Faktorer såsom græssets længde, græssets tæthed, den ønskede klippehøjde og en fugtig græsplæne påvirker skæresultatet.
- En optimal driftstid fås af hyppig klipping og dermed kort græs.
- Tændes og slukkes der ofte for plæneklipperen under klippingen, reducerer dette klippeydelsen samt et ikke helt opladet batteri.
- For at optimere klippeydelsen bør der klippes hyppigt, der bør indstilles en høj klippehøjde og maskinen skal bevæges i skridttempo.

f BEMÆRK For at forlænge køretiden kan der bestilles et ekstra batteri.

Gode råd om græsslåning

- Indstil klippehøjden mellem 3 til 5 cm. Klip ikke mere end halvdelen af græssets højde af.
- Plæneklipperen må ikke overbelastes! Hvis motorens omdrejningstal falder mærkbart på grund af langt, tungt græs, skal klippehøjden øges og græsset slås ad flere omgange.
- Vind og sol kan udtørre græsplænen efter klippingen, derfor bør plænen klippes sent på eftermiddagen.

9 SERVICE OG VEDLIGEHOLDELSE

⚠ ADVARSEL! Fare for snitsår. Der er fare for snitsår, hvis de skarpe, bevægende dele samt skæreværktøjet berøres.

- Sluk altid for maskinen, før vedligeholdelse, pleje og rengøring udføres. Fjern batterierne.
- Bær altid handsker under vedligeholdelse, pleje samt rengøring af maskinen.

9.1 Regelmæssig vedligeholdelse

- Sørg for, at alle møtrikker, bolte og skruer er spændt fast og at apparatet er i en sikker arbejdstilstand.
- Kontrollér regelmæssigt, at græsopsamlingsboksen fungerer korrekt og ikke er slidt.

9.2 Rengøring af apparat og klippeværk

OBS! Fare på grund af vand. Vand i maskinen medfører kortslutning og ødelæggelse af elektriske komponenter.

- Sprøjt ikke vand på maskinen.
- Brug kun en håndfejekost eller børste til rengøringen.

1. Stop motoren.
2. Træk batterierne ud.
3. Hægt græsopsamlingsbeholderen af.
4. Kontrollér, om klappens støtte (26/2) er klapet ind (26/c).
5. Klap håndtaget sammen (se kapitel 7.7 "Klap håndtag ind eller ud", Side 237).
6. Vip maskinen* og rengør klippeværk.

* *comfort og premium: Vend maskinen om på bagsiden (27).*

9.3 Kontrol og udskiftning af kniv

⚠ ADVARSEL! Alvorlige kvæstelser som følge af knivdele, der slynges væk. En slidt, revnet eller beskadiget kniv kan brække i stykker og delene kan blive til farlige projektiler.

- Kontrollér kniven regelmæssigt for beskadigelser.
- Brug ikke plæneklipperen, hvis kniven er slidt eller beskadiget.
- Få en sløv eller beskadiget kniv slebet eller udskiftet af et AL-KO-serviceværksted eller af autoriserede fagfolk.
- Kniven og knivbolten skal altid udskiftes på samme tid for at undgå vibrationer.
- En nysleben kniv skal være afbalanceret. Hvis kniven ikke er rigtigt afbalanceret, kan det føre til kraftige vibrationer og beskadigelse af apparatet.

9.4 Ved reparationsarbejde

⚠ ADVARSEL! Fare for kvæstelser under reparationer. En ukorrekt udført reparation kan medføre alvorlige kvæstelser og beskadigelse af apparatet.

- Få kun reparationer udført af fabrikantens servicesteder eller autoriserede værksteder!

Opsøg fabrikantens serviceværksted i de følgende tilfælde:

- Motoren starter ikke mere.
- Maskinen er kørt mod en forhindring.
- Kniven og/eller motorakslen er bøjet.
- Maskinen vibrerer og kører uroligt.
- Batterier er utætte eller beskadigede.

10 HJÆLP VED FEJL

⚠ FORSIGTIG! Fare for kvæstelser. Skarpe samt bevægelige maskindele kan medføre kvæstelser.

- Bær altid handsker under vedligeholdelse, pleje samt rengøring af maskinen!

ℹ BEMÆRK Henvend dig til vores kundeservice ved forstyrrelser, der ikke er anført i denne tabel, eller som du ikke selv kan afhjælpe.

Forstyrrelse	Årsag	Afhjælpning
Motor starter ikke.	Strømforsyningen er slået fra på nøgleafbryderen.	Tilslut strømforsyningen på nøgleafbryderen.
	Batteri mangler eller er ikke korrekt isat.	Sæt batteriet korrekt i.
	Batteri er tomt.	Lad batteri op.
	Kniv er blokeret.	<ul style="list-style-type: none"> ■ Rens kniven for forstyrrelser. ■ Start plæneklipperen i lavt græs.
	Kabel eller afbryder er defekt.	Brug ikke maskinen! Opsøg fabrikantens serviceværksted.
Motorydelse falder.	Batteri er tomt.	Lad batteri op.
	Kniven er stump.	Få knivene slebet på fabrikantens serviceværksted.
	For meget græs i udkastningen.	<ul style="list-style-type: none"> ■ Fjern græs. ■ Rens beskyttelsesklappen.
	Motoren går i stå under klipningen.	Kniven er stump.

Forstyrrelse	Årsag	Afhjælpning
	Motor er overbelastet.	Sluk for den batteridrevne plæneklipper, stil den på et plant underlag eller i lavt græs, og start igen.
Græsopsamlingsbeholderen fyldes ikke tilstrækkeligt	Græsplænen er fugtig.	Lad plænen tørre.
	Græsopsamlingsbeholderen er tilstoppet.	Rengør græsopsamlingsbeholderens gitter.
	Der er for meget græs i udkastkanalen eller kabinettet.	<ul style="list-style-type: none"> ■ Rengør udkastkanal/kabinettet. ■ Korrigér klippehøjden.
	Kniven er stump.	Få knivene slebet på fabrikantens serviceværksted.
Batteriets driftstid falder tydeligt.	Klippehøjde er for lavt.	Forøg klippehøjden.
	Græs er for højt eller for fugtigt.	Sørg for bedre betingelser: Lad det tørre, og hæv klippehøjden.
	Klippehastighed er for høj.	<ul style="list-style-type: none"> ■ Reducer klippehastigheden. ■ Rengør udkastkanalen/kabinettet. Kniven skal kunne dreje frit.
	Klipning med fuld græsopsamlingsbeholder.	Tøm græsopsamlingsbeholderen, og rens udkastkanalen.
	Batteriets levetid er udløbet.	Udskift batteriet. Brug kun fabrikantens originale tilbehør.
Batteriet kan ikke oplades.	Batteriets kontakter er snavsede.	Rengør batteriets kontakter med en genstand, der ikke indeholder metal, og spray dem ind med kontaktspray. OBS: Kortslut ikke batteriets kontakter med en genstand af metal!
	Batteri eller oplader er defekt.	Bestil reservedele hos fabrikanten.
	Batteri er for varmt.	Lad batteri køle af.
Cockpit er tilsluttet, men motor kører ikke.	Strømforsyningen er slået fra på nøgleafbryderen.	Tilslut strømforsyningen på nøgleafbryderen.

11 TRANSPORT

Udfør de følgende tiltag før transporten:

1. Sluk for maskinen.
2. Tag batterier ud af maskinen.
3. Nedpak batterier forskriftsmæssigt (se nedenfor).

f BEMÆRK Batteriets mærkeenergi er højere end 100 Wh! Overhold derfor de efterfølgende transportanvisninger!

Det monterede li-ion batteri er underlagt loven om farligt gods, men kan dog transporteres under forenklede betingelser:

- Batteriet kan uden videre påbud transporteres af brugeren på veje, hvis apparatet er indpakket i den originale emballage og transporten er af privat art.
- Erhvervs-mæssige brugere, som udfører transporten i forbindelse med arbejdet (f.eks. transport til eller fra byggepladser eller ved

præsentationer), kan ligeledes følge de forenkledte regler.

I begge oven over anførte tilfælde skal der ubetinget træffes forholdsregler, så batteriets indhold ikke kan sive ud. I alle andre tilfælde skal bestemmelserne i loven om farligt gods ubetinget overholdes! Ved tilsidesættelse kan afsenderen eller speditøren pålægges store bøder.

Yderligere henvisninger til transport og forsendelse

- Litium-ion batterier må kun transporteres eller sendes i ubeskadiget tilstand!
- Brug den originale kasse eller en egnet kasse til farligt gods til en transport (ikke nødvendigt for batterier med en mærkeenergi på mindre end 100 Wh).
- Tildæk de åbne kontakter på batteriet for at undgå kortslutning.
- Batteriet må ikke ligge løst i emballagen, så der ikke sker skader på det.
- Sørg for, at forsendelsen markeres og dokumenteres korrekt under en transport eller forsendelse (f.eks. med en pakkeposttjeneste eller spedition).
- Informér dig på forhånd, om en transport kan udføres med den udvalgte tjenesteudbyder, og advisér forsendelsen.

Forsendelsens forberedelse bør overvåges af en sagkyndig for transport af farligt gods. Overhold også eventuelle supplerende nationale forskrifter.

12 OPBEVARING

Maskinen skal gøres grundigt rent efter hver brug. Placér evt. også alle sikkerhedsafdækninger. Opbevar maskinen i et tørt, aflåst rum og utilgængeligt for børn.

12.1 Opbevaring af batteridrevne plæneklippere

⚠ FORSIGTIG! Fare for kvæstelser. Ligger maskinen tilgængelig for børn og uvedkommende, kan der ske kvæstelser.

- Maskinen skal opbevares utilgængeligt for børn og uvedkommende personer.
- Opbevar kun apparatet, når batterierne er fjernet.

1. Sluk for maskinen: Træk den ekstra sikkerhedsnøgle ud.
2. Stil klippehøjden til det højeste trin.
3. Træk batterierne ud.
4. Lad motor køle af.

5. Rengør maskinen grundigt.
6. Påfør et tyndt lag olie eller silikone for at beskytte metaldelene mod korrosion.
7. Klap håndtaget ind.
8. Opbevar maskinen på et tørt, rent og frostbeskyttet sted. Dæk den til med en åndbar presenning for at beskytte den mod støv. Brug ikke plastfolie, så der ikke kan samle sig fugt.

12.2 Opbevaring af batteri og oplader

ℹ BEMÆRK Detaljerede informationer findes i de særskilte brugsanvisninger til batteri og oplader.

13 BORTSKAFFELSE

Henvisninger til loven om elektrisk og elektronisk udstyr (EEE)



- Elektrisk og elektronisk udstyr må ikke smides ud med det almindelige husholdningsaffald, men skal bortskaffes særskilt!
- Udtjente batterier samt udtjente genopladelige batterier, som ikke er fast monteret i det brugte redskab, skal tages ud, før redskabet smides ud! Bortskaffelsen af batterier er reguleret af loven.
- Ejeren eller brugeren af elektrisk og elektronisk udstyr er forpligtet til at tilbagesende redskabet efter brug iht. loven.
- Slutbrugeren er selv ansvarlig for at slette alle personlige data på det gamle redskab!

Symbolet på en overstreget affaldsspand betyder, at elektrisk og elektronisk udstyr ikke må smides ud med det almindelige husholdningsaffald.

Elektrisk og elektronisk udstyr kan afleveres uden vederlag de følgende steder:

- Offentlige affaldsdeponier (f.eks. kommunale lossepladser)
- Forretninger, der sælger elektrisk udstyr (stationære og online), hvis forhandleren er forpligtet til at tage redskabet retur eller hvis forhandleren tilbyder dette selv.

Disse informationer gælder kun for udstyr, der er installeret og solgt i EU-lande, hvor EU-direktivet 2012/19/EU er gældende. I lande uden for den Europæiske Union kan der være andre bestemmelser for bortskaffelse af elektrisk og elektronisk udstyr.

Henvisninger til batteriloven



- Udtjente batterier og genopladelige batterier må ikke smides ud med det almindelige husholdningsaffald, men skal bortskaffes særskilt!
- Følg anvisningerne i betjenings- eller monteringsvejledningen om sikker udtagning af batterier eller genopladelige batterier fra det elektriske udstyr samt for informationer om deres type eller kemiske system.
- Ejeren eller brugeren af batterier og genopladelige batterier er forpligtet til at tilbagesende redskabet efter brug iht. loven. Returneringen er begrænset til en normal husholdningsmængde.

Udtjente batterier kan indeholde skadelige stoffer eller tungmetaller, som skader miljøet samt menneskers sundhed. Genbruges udtjente batterier samt de indeholdte ressourcer, er dette med til at beskytte vigtige ressourcer.

Symbolet på en overstreget affaldsspand betyder, at batterier og genopladelige batterier ikke må smides ud med det almindelige husholdningsaffald.

Står tegnene Hg, Cd eller Pb under affaldsspanden, betyder dette følgende:

- Hg: Batteriet indeholder mere end 0,0005 % kviksølv

- Cd: Batteriet indeholder mere end 0,002 % cadmium
- Pb: Batteriet indeholder mere end 0,004 % bly

Batterier og genopladelige batterier kan afleveres uden vederlag de følgende steder:

- Offentlige affaldsdeponier (f.eks. kommunale lossepladser)
- Forretninger, der sælger batterier og genopladelige batterier
- Indsamlingssteder, der tager brugte batterier tilbage
- Producentens indsamlingssteder (hvis denne ikke er medlem af den kollektive tilbagetagelsesordning)

Disse informationer gælder kun batterier og genopladelige batterier, der er solgt i EU-lande, og hvor EU-direktivet 2006/66/EU er gældende. I lande uden for den Europæiske Union kan der være andre bestemmelser for bortskaffelse af batterier og genopladelige batterier.

14 KUNDESERVICE/SERVICE

Henvend dig til nærmeste AL-KO serviceværksted ved spørgsmål til garanti, reparation eller reservedele. Serviceværksteder findes på internettet på adressen: www.al-ko.com/service-contacts

15 GARANTI

Inden for den lovbestemte reklamationsperiode reparerer eller udskifter vi efter eget skøn eventuelle materiale- eller fabrikationsfejl på maskinen. Reklamationsperioden bestemmes af loven i det land, hvor maskinen er købt.

Vores garanti gælder kun, hvis:

- brugsanvisningen følges
- maskinen behandles korrekt
- der bruges originale reservedele

Garantien bortfalder ved:

- egenhændige forsøg på reparation
- egenhændige tekniske ændringer
- ukorrekt brug

Følgende er ikke omfattet af garantien:

- Lakskader, der skyldes normal slitage
- Sliddele, der er markeret med ramme xxxxxx (x) på reservedelslisten

Garantiperioden begynder med købet foretaget af den første slutforbruger. Datoen på købskvitteringen er gældende. Kontakt forhandleren, hvor maskinen er købt, eller den nærmeste autoriserede kundeservice. Medbring denne erklæring og den originale købskvittering. Denne erklæring berører ikke købers lovbestemte rettigheder over for sælger på grund af mangler.

ÖVERSÄTTNING AV ORIGINALBRUKSANVISNING**Innehållsförteckning**

1	Särskilda säkerhetsanvisningar	244	7	Användning	250
2	Om denna bruksanvisning	244	7.1	Ställa in klipphöjd	250
2.1	Symbol på titelsida	244	7.1.1	Ställa in klipphöjd (07) – easy och komfort	250
2.2	Teckenförklaring och signalord	244	7.1.2	Ställa in klipphöjd (08) – premium	250
3	Produktbeskrivning	244	7.2	Klippa med uppsamlare (09, 10)	250
3.1	Avsedd användning	244	7.3	Klippa utan uppsamlare (26)	251
3.2	Förutsebar felanvändning	245	7.4	Klippa med trädgårdsvält (11)*	251
3.3	Resterande risker	245	7.5	Bioklipp med bioklippinsats (12, 13)*	251
3.4	Säkerhets- och skyddsanordningar	245	7.6	Anpassa styrhandtag till kroppen*	251
3.5	Symboler på maskinen	245	7.6.1	Anpassa styrhandtag – easy (14)	251
3.5.1	Säkerhetsmärkning	245	7.6.2	Anpassa styrhandtag – komfort (15, 24)	251
3.5.2	Manövertecken	246	7.6.3	Anpassa styrhandtag – premium (16)	251
3.6	Produktöversikter	246	7.7	Fälla styrhandtaget ut och in*	252
3.6.1	Produktöversikt (01) – easy	246	7.7.1	Fälla styrhandtaget ut och in – komfort (17, 24)	252
3.6.2	Produktöversikt (02, 03) – com- fort och premium	246	7.7.2	Fälla styrhandtaget ut och in – premium (18, 25)	252
3.7	Leveransomfattning	246	7.8	Starta och stoppa klippaggregat (19, 20)*	252
3.8	"maxRun"-Cockpit (04)*	247	7.9	Kontrollera batteriets laddningsstatus (21, 22)*	252
4	Säkerhetsanvisningar	247	7.10	Aktivera och inaktivera Eco-Mode (23)*	253
4.1	Säkerhetsanvisningar för gräsklippa- re	247	8	Arbetsanvisningar	253
4.1.1	Träning	247	9	Underhåll och skötsel	253
4.1.2	Förberedande åtgärder	247	9.1	Regelbundet underhåll	253
4.1.3	Hantering	247	9.2	Rengöring av redskap och skärverk	253
4.1.4	Underhåll och lagring	248	9.3	Kontroll och byte av skärkniv	254
4.2	Vibrationsbelastning	248	9.4	Reparationsarbeten	254
4.3	Buller	249	10	Felavhjälpling	254
4.4	Säkerhetsanvisningar för batteri och laddare	249	11	Transport	255
5	Montering	249	12	Förvaring	256
6	Start	249	12.1	Lagra batteriet	256
6.1	Ladda batteriet	249	12.2	Lagring av batteri och laddare	256
6.2	Ansluta och dra bort batteri (05)	249	13	Återvinning	256
6.3	Aktivera och inaktivera strömförsörj- ning (06)	250			
6.4	Aktivera och inaktivera Cockpit*	250			

14 Kundtjänst/service	257
15 Garanti	257

1 SÄRSKILDA SÄKERHETSANVISNINGAR

Denna maskin kan användas av barn över 8 år och äldre, liksom av personer med nedsatt fysisk, sensorisk eller mental förmåga eller brist på erfarenhet och kunskap om de hålls under uppsikt eller instrueras om säker användning av maskinen och om de risker som kan uppstå. Barn får inte leka med maskinen. Rengöring och underhåll får inte utföras av barn utan tillsyn.

Personer med mycket starka och komplexa begränsningar kan ha behov utöver de instruktioner som beskrivs här.

2 OM DENNA BRUKSANVISNING

- Den tyska versionen utgör bruksanvisningen i original. Alla andra språkversioner är översättningar av bruksanvisningen i original.
- Förvara alltid bruksanvisningen så att du alltid kan slå upp i den när du behöver information om maskinen/redskapet.
- Lämna endast vidare maskinen/redskapet till andra personer tillsammans med denna bruksanvisning.
- Läs och beakta säkerhets- och varningsanvisningar i denna bruksanvisning.

2.1 Symbol på titelsida

Symbol	Betydelse
	Det är viktigt att läsa igenom denna bruksanvisning noggrant före drifttagningen. Detta är en förutsättning för en säker hantering utan problem.
	Bruksanvisning
	Hantera litiumjonbatterier försiktigt! Beakta i synnerhet anvisningarna om transport, lagring och avfallshandling i denna instruktionsbok!

2.2 Teckenförklaring och signalord

⚠ FARA! Anger en omedelbart farlig situation, som om den inte undviks, kan leda till dödsfall eller svåra personskador.

⚠ VARNING! Anger en potentiellt farlig situation, som om den inte undviks, kan leda till dödsfall eller svåra personskador.

⚠ OBSERVERA! Anger en potentiellt farlig situation, som om den inte undviks, kan leda till mindre eller medelsvåra personskador.

⚠ OBS! Anger en situation, som om den inte undviks, kan leda till materiella skador.

ℹ ANMÄRKNING Speciella anvisningar för bättre förståelse och handhavande.

3 PRODUKTBEKRIVNING

Denna bruksanvisning beskriver olika modeller av manuella batteridrivna gräsklippare med olika utrustning. Utrustningen för de olika modellerna visas i Tekniska data.

Vissa modeller är utrustade med trädgårdsvält. Ett elegant mönster med ränder bildas i gräsmattan när man går fram och tillbaka.

Maskinen får endast användas tillsammans angivet litiumjon-batteri och laddare enligt Tekniska data. För mer information om batterier och laddare, se separat anvisning:

- Bruksanvisning 443130: Batterier
- Bruksanvisning 443131: Laddare

⚠ OBS! Risk för skador på maskin och batteri. Om maskinen drivs med ett olämpligt batteri finns det risk för att maskinen eller batteriet skadas.

- Använd endast maskinen med föreskrivet batteri.

3.1 Avsedd användning

Redskapet är avsett för att klippa och får endast användas på torra gräsmattor.

Denna maskin är endast avsedd för användning på privat område. Varje annan användning samt otillåtna om- och tillbyggnader betraktas som stridande mot ändamålet och har till följd att garantin upphävs, överensstämmelsen går förlorad och varje ansvar för skador på användaren eller tredje part avvisas av tillverkaren.

3.2 Förutsebar felanvändning

Maskinen är inte konstruerad för yrkesmässig användning, t.ex. i allmänna parker, sportanläggningar eller jord- och skogsbruk.

- Använd inte redskapet vid regn och/eller på våt gräsmatta.
- Säkerhetsanordningar får inte demonteras eller sättas ur funktion.

3.3 Resterande risker

Även vid korrekt användning av maskinen finns det alltid kvarvarande risker som inte helt kan elimineras. Beroende på hur maskinen används kan man av dess typ och konstruktion förutse följande risker:

- Avskuret gräs, jord och småsten slungas iväg.
- Inandning av klippningspartiklar om man inte bär andningsskydd.
- Skärskador vid beröring av roterande skärkniv.

3.4 Säkerhets- och skyddsanordningar

⚠ VARNING! Risk för personskador. Defekta eller funktionslösa säkerhets- och skyddsanordningar kan medföra allvarliga personskador.

- Reparerera defekta säkerhets- och skyddsanordningar omedelbart.
- Sätt aldrig säkerhets- och skyddsanordningar ur funktion!.

Säkerhetsnyckel

Säkerhetsnyckel är till för att förhindra oavsiktligt start av redskapet. Stäng av redskapet och dra ur säkerhetsnyckeln före alla former av underhåll.

Säkerhetshandtag / säkerhetsbygel

Redskapet är utrustat med ett säkerhetshandtag / en säkerhetsbygel. Släpp bara säkerhetshandtaget / säkerhetsbygeln vid fara. Då stannar motorn och skärverket med en gång.

Startknapp

För att kunna starta motorn med säkerhetshandtaget / säkerhetsbygeln måste först startknappen aktiveras.

Kollisionslucka




Kollisionsluckan skyddar mot t.ex. klippningspartiklar och stenar som kan slungas ut.

3.5 Symboler på maskinen

3.5.1 Säkerhetsmärkning

Symbol	Innebörd
	Var särskilt försiktig vid hantering!
	Läs igenom bruksanvisningen före användning!
	Risk för personskador! Håll händer och fötter på avstånd från klippaggregatet!
	Stäng av maskinen och dra ur säkerhetsnyckeln innan underhåll- och reparationsarbeten påbörjas!
	Stäng av maskinen och ta ur batterierna innan underhåll- och reparationsarbeten påbörjas!
	Risk för utslungade föremål!
	Håll utomstående borta från riskområdet!
	Dra alltid ur säkerhetsnyckeln före arbeten på maskinen!
	Skadad elkabel kan ge upphov till risk för elstötar!
	Håll elkabeln borta från klippknivar och kör inte över dem!

3.5.2 Manövertecken

Symbol	Innebörd
	Procedur vid start av motorn (se Kapitel 7.8 "Starta och stoppa klipp-aggregat (19, 20)**", sida 252)
	När maskinen inte används: Dra ur säkerhetsnyckeln och ta ut batteriet ur maskinen.
	

3.6 Produktöversikter

3.6.1 Produktöversikt (01) – easy

Nr.	Komponent
1	Handtag
2	Säkerhetsbygel
3	Startknapp
4	Central klipphöjdsinställning
5*	Trädgårdsvält*
6	Klippkniv
7	Batterifackslock
8	Batterifack 1 och 2
9	Nyckelbrytare med säkerhetsnyckel
10	Bärhandtag
11	Kollisionslucka
12	Nivåindikering
13	Uppsamlarens handtag
14	Uppsamlare
Höjdställbart styrhandtag, bestående av:	
15	Understag
16	Höjdställningsskruv
17	Överstag
18**	Batteri (2x)**
19**	Laddare**

* modellberoende, se Tekniska data.

** beroende på leveransomfattning.

3.6.2 Produktöversikt (02, 03) – komfort och premium

Nr.	Komponent
1	Handtag
2	Säkerhetsbygel
3	Startknapp
4	Central klipphöjdsinställning
5*	Trädgårdsvält*
6	Klippkniv
7	Batterifackslock
8	Batterifack 1 och 2
9	Nyckelbrytare med säkerhetsnyckel
10	Bärhandtag
11	Kollisionslucka
12	Nivåindikering
13	Uppsamlarens handtag
14	Uppsamlare
Höjdställbart och fällbart styrhandtag, bestående av:	
15	Vrid/klickled med snabbspännare
16	Understag
17	komfort: Vridled med snabbspännare premium: Snabbspännare för överstag
18	komfort: Överstag, vridbart premium: Överstag, skjutbart
19**	Batteri (2x)**
20**	Laddare**
21	premium: Cockpit

* modellberoende, se Tekniska data.

** beroende på leveransomfattning.

3.7 Leveransomfattning

Leveransomfattningen innehåller alla positioner i listan. Kontrollera så att alla positioner finns med:

Nr.	Komponent
1	Gräsklippare

Nr.	Komponent
2	Uppsamlare (inte monterad/delvis monterad)*
3	Styrhandtag (inte monterad/delvis monterad)*
4	Bioklippinsats*
5	Batteri**
6	Laddare**

* modellberoende, se *Tekniska data*.

** Se *tekniska data* beroende på artikelnummer.

3.8 "maxRun"-Cockpit (04)*

* modellberoende, se *Tekniska data*.

Manöverdon

Nr.	Innebörd
1	Startknapp
2	Säkerhetsbygel
3	TILL/FRÅN-knapp för Cockpit, med status-LED
4	Eco-Mode-knapp, med status-LED

Indikeringar

Nr.	Innebörd
5	Laddningsindikering batteri 1
6	Laddningsindikering batteri 2

4 SÄKERHETSANVISNINGAR

4.1 Säkerhetsanvisningar för gräsklippare

4.1.1 Träning

- Läs igenom bruksanvisningen noggrant. Bekanta dig med manöverdonen och korrekt användning av redskapet.
- Tillåt aldrig barn eller andra personer som inte känner till bruksanvisningen att använda gräsklipparen.
 - Håll uppsikt över barn så att de inte leker med redskapet.
 - Barn får inte rengöra eller underhålla redskapet.
 - Lokala bestämmelser kan föreskriva en viss minimiålder för användaren.
- Detta redskap kan användas av personer med nedsatt fysisk, sensorisk eller mental

förmåga eller brist på erfarenhet och kunskap om de hålls under uppsikt eller instrueras om säker användning av redskapet och om de risker som kan uppstå.

- Klipp aldrig när personer, speciellt barn, eller djur vistas i närheten.
- Tänk på att användaren är ansvarig för olycksfall med andra personer eller deras egendom.
- Använd inte maskinen om du är påverkad av alkohol, droger eller medicin.

4.1.2 Förberedande åtgärder

- Bär alltid hårda skor och långbyxor under drift. Använd inte redskapet barfota eller i låta sandaler. Undvik att bara löst sittande kläder eller kläder med hängande snören eller bälten.
- Kontrollera den terräng på vilken redskapet ska användas och ta bort alla föremål som skulle kunna fångas in av redskapet och slungas iväg.
- Kontrollera alltid före användning av redskapet om skärknivarna, fästbultarna och hela skärenheten är slitna eller skadade. För att förebygga obalans får slitna eller skadade skärknivar och fästbultar endast bytas ut satsvis. Slitna eller skadade anvisningsskyltar måste bytas ut.

4.1.3 Hantering

- Klipp bara vid dagsljus eller vid god artificiell belysning.
- Undvik – om möjligt – att använda redskapet när gräset är vått.
- Se till att redskapet står stabilt i sluttningar.
- Kör endast redskapet i gånghastighet.
- Klipp tvärs över sluttningen, aldrig uppåt eller nedåt.
- Var särskilt försiktig när du ändrar körriktning i sluttningen.
- Klipp inte i mycket branta sluttningar.
- Var särskilt försiktig när du vänder gräsklipparen eller drar den mot dig.
- Stoppa skärkniven/skärknivarna om gräsklipparen måste tippas för att flytta den över andra ytor än gräsytor och när du flyttar gräsklipparen från och till området som ska klippas.
- Använd aldrig redskapet med skadade skyddsanordningar eller skyddsgaller eller utan monterade skyddsanordningar, t.ex. stöt-

plåtar och/eller gräsupsamlare. Skadade skyddsanordningar och -kåpor ska bytas ut, skyddsanordningar och -kåpor som saknas ska monteras korrekt.

- Starta motorn försiktigt och enligt tillverkarens anvisningar. Se till att hålla tillräckligt avstånd mellan fötter och skärkniven/skärknivarna.
- När motorn startas får gräsklipparen inte tippas, om inte gräsklipparen måste lyftas vid förloppet. Om så är fallet får den endast tippas så långt som det är absolut nödvändigt och endast på den sida som är vänd bort från användaren.
- Starta inte motorn när du står framför utkastet.
- Sätt aldrig händer eller fötter vid eller under roterande delar. Håll dig alltid borta från utkastet.
- Lyft och dra aldrig redskapet med motorn igång.
- Stäng av motorn och dra ur säkerhetsnyckeln. Försäkra dig om att alla roterande delar har stannat helt:
 - varje gång du lämnar gräsklipparen,
 - innan du lossar blockeringar eller åtgärddar tilltappningar i utkastet,
 - innan du kontrollerar, rengör eller utför arbete på gräsklipparen,
 - om den har kommit i kontakt med ett främmande föremål. Kontrollera om det finns skador på gräsklipparen och genomför vid behov nödvändiga reparationer innan du startar och arbetar med gräsklipparen igen.
- Om gräsklipparen börjar vibrera ovanligt starkt krävs en omedelbar kontroll:
 - Sök efter skador.
 - Genomför nödvändiga reparationer på skadade delar.
 - Se till att alla muttrar, bultar och skruvar är hårt åtdragna.
- Arbeta inte med redskapet vid dåligt väderlag, i synnerhet vid regn eller ett annalkande åskväder.

4.1.4 Underhåll och lagring

- Se till att alla muttrar, bultar och skruvar sitter ordentligt och att redskapet är säkert att arbeta med.
- Kontrollera gräsupsamlaren regelbundet avseende slitage eller förlust av funktionalitet.

- Byt av säkerhetskäl ut nedslitna eller skadade delar.
- Se på redskap med flera skärknivar till att en skärknivs rörelse kan leda till de andra skärknivarnas rotation.
- Se vid inställning av redskapet till att inga fingrar kläms mellan skärknivar i rörelse och fasta redskapsdelar.
- Låt motorn svalna innan du lagrar redskapet.
- Observera vid underhåll av skärknivarna att skärknivarna kan röra på sig även när spänningskällan är frånkopplad.
- Byt av säkerhetskäl ut nedslitna eller skadade delar. Använd endast originalreservdelar och originaltillbehör.

4.2 Vibrationsbelastning

■ Fara p.g.a. vibration

Det faktiska vibrationsemissionsvärdet när redskapet används kan avvika från tillverkarens angivna värde. Beakta följande inverkan faktorer före resp. under användningen:

- Används maskinen för avsett ändamål?
- Skärs eller bearbetas materialet på rätt sätt?
- Är maskinen i gott skick?
- Är skärverktyget tillräckligt vasst och är rätt verktyg monterat?
- Är handtag och i förekommande fall vibrationshandtag monterade och fast angjorda vid maskinen?
- Använd endast redskapet med det motorvarvtal som rekommenderas för arbetet. Undvik att använda maximalt varvtal för att på så sätt förebygga buller och vibrationer.
- Felaktigt underhåll samt felaktig hantering av redskapet kan leda till högre buller och allvarigare vibrationer. Detta kan leda till hälsoproblem. Stäng i sådana fall omedelbart av redskapet och lämna in den till en auktoriserad serviceverkstad för reparation.
- Belastningen av vibration är beroende av arbetsuppgifterna och hur redskapet används. Gör en uppskattning av belastningsgraden och ta raster därefter. Därigenom minskas vibrationsbelastningen över hela arbetstiden avsevärt.
- Längre tids arbete med redskapet kan leda till cirkulationsbesvär för användaren, s k "vita fingrar". Till förebyggande av sådana besvär bör man alltid bära arbetshandskar och

hålla händerna varma. Skulle man upptäcka symptom på "vita fingrar" ska man omgående uppsöka läkare. Till symptomen hör: känslolöshet, reducerad känsel, illningar, klåda, smärtor, förminskad muskelstyrka, förändring av hudens färg och tillstånd. Normalt uppträder dessa symptom först på fingrar, händer och märks på pulsen. Faran är särskilt stor vid lägre utomhustemperaturer.

- Ta längre pauser under arbetsdagen för få vila från buller och vibrationer. Planera arbetet så att användning av redskapet som ger särskilt kraftiga vibrationer fördelas över flera arbetsdagar.
- Om du känner obehag eller noterar färgförändringar i huden ska du genast avbryta arbetet med redskapet. Lägg in regelbundna vilopausar under arbetet. Utan tillräckliga pauser under arbetet kan lätt hand-arm-vibrationssyndrom uppstå.
- Sök alltid minimera riskerna med att utsätta sig för vibrationer. Sköt redskapet i enlighet med anvisningarna i bruksanvisningen.
- Om redskapet används ofta ska du kontakta din återförsäljare om antivibrationstillbehör (t.ex. handtag).
- Undvik allt arbete med maskinen vid temperaturer under 10°C. Skapa en arbetsplan som begränsar exponeringen för vibrationer.

4.3 Buller

Ett visst buller från redskapet kan inte undvikas. Förlägg alltid bullriga arbeten på tillåtna tider. Respektera vilotiderna och inskränk arbetstiden till den absolut nödvändiga. Bär alltid hörselskydd under arbetet och se även till att personer i närheten bär hörselskydd.

4.4 Säkerhetsanvisningar för batteri och laddare

- Ta bort batterierna ur maskinen innan laddning.
- Lägg inte in olika batterityper i maskinen eller blanda nya och förbrukade batterier.
- Lägg in batterier i maskinen med korrekt polriktning.
- Ta ur batterierna om maskinen skall förvaras under längre tid.
- Kortslut inte maskinens anslutningskontakter eller batterier.

Bruksanvisningar

Beakta säkerhetsanvisningarna för batteri och laddare i de separata bruksanvisningarna.

Se:

- Bruksanvisning 443130: Batterier
- Bruksanvisning 443131: Laddare

5 MONTERING

3.22 Li easy, 3.82 Li easy

Montering: Se bilderna „easy“ (00) till (06).

38.2 Li komfort, 382 Li premium

Montering: Se bilderna „comfort“ (00) till (06) och „premium“ (00) till (06).

⚠ WARNING! Risker till följd av ofullständig montering! Drift av ofullständigt monterad redskap kan leda till allvarliga personskador.

- Använd enbart redskapet när det är komplett monterat!
- Sätt först i batterierna när redskapet i övrigt är färdigmonterat!

6 START

6.1 Ladda batteriet

ℹ ANMÄRKNING Se de separata bruksanvisningarna för batteri och laddare för närmare information.

6.2 Ansluta och dra bort batteri (05)

Gräsklipparen fungerar endast när båda batterierna är anslutna.

Det går att använda batteriet med olika laddningsstatus.

⚠ OBS! Risk för skador på batterier. Batterierna kan skadas om de lämnas kvar i redskapet efter användningen.

- Dra batterierna ur redskapet direkt efter användningen och förvara dem skyddade mot frost.
- Sätt först tillbaka batterierna omedelbart före nästa användning av redskapet.

Ansluta batteri

1. Fäll upp (05/a) batterifackslocket (05/1).
2. Batteri 1 och 2: Skjut in batteriet ovanifrån i batterifacket (05/2) tills det klickar på plats.
3. Stäng batterifackslocket.

Dra bort batteri

1. Tryck på låsknappen vid batteriet och håll den intryckt.
2. Dra bort batteriet.

6.3 Aktivera och inaktivera strömförsörjning (06)

Klippaggregatets strömförsörjning aktiveras och inaktiveras med nyckelbrytaren. Säkerhetsnyckeln hanteras med nyckelbrytaren.

⚠ VARNING! Skaderisk. Oavsiktlig start kan leda till allvarliga personskador.

- Alltid före arbetspauser och underhållsarbeten: Vrid säkerhetsnyckeln till läget AV för att stänga av strömförsörjningen och dra sedan ut den.

Aktivera strömförsörjning

1. Fäll upp batterifackslocket.
2. Stick in säkerhetsnyckeln (06/1) i nyckelbrytaren.
3. Vrid säkerhetsnyckeln till läget ON (pos. I) (06/ a). Maskinen strömförsörjs men startar inte än.
4. Stäng batterifackslocket.
5. Starta maskinen: se *Kapitel 7.8 "Starta och stoppa klippaggregat (19, 20)*", sida 252.*

Inaktivera strömförsörjning

1. Vrid säkerhetsnyckeln till läget OFF (pos. 0) (06/b) och dra ur den.
2. Dra batterierna ur maskinen direkt efter användningen, ladda dem och förvara dem skyddade mot frost. Sätt in batterierna i maskinen först omedelbart före nästa användning.

6.4 Aktivera och inaktivera Cockpit*

* modellberoende, se *Tekniska data.*

Förutsättning: Båda batterierna är anslutna.

Aktivera Cockpit

1. Tryck TILL/FRÅN-knappen (04/3) på Cockpit.

Inaktivera Cockpit

1. Tryck TILL/FRÅN-knappen (04/3) på Cockpit. Cockpit inaktiveras automatiskt efter 10 minuter utan användning.

7 ANVÄNDNING

⚠ VARNING! Risk för personskador! Defekta eller funktionslösa säkerhets- och skyddsanordningar kan medföra allvarliga personskador.

- Kontrollera alla säkerhets- och skyddsanordningar vad gäller befintlighet och funktion innan start!

7.1 Ställa in klipp höjd

⚠ OBSERVERA! Risk för skärskador. Fara för skärskador vid kontakt med löpande skärverk.

- Justera endast klipp höjden när motorn är fränslagen och klippanordningen står still.

7.1.1 Ställa in klipp höjd (07) – easy och comfort

1. Dra ut (07/a) spaken (07/1) för att låsa upp och håll den.
 - Skjut (07/b) spaken mot framhjulet för lägre gräs.
 - Skjut spaken mot uppsamlaren (07/b) för högre gräs.
2. Släpp spaken tills den klickar på plats i önskad nivå.

Inställd klipp höjd visas vid främre vänster hjul.

7.1.2 Ställa in klipp höjd (08) – premium

1. Tryck (08/a) låsknappen (08/1).
2. Lyft eller tryck ner gräsklipparen med handtaget (08/2) tills önskad klipp höjd föreligger (08/b).
3. Låt gräsklipparen klicka på plats i önskad höjd.

Inställd klipp höjd visas vid främre vänster hjul.

7.2 Klippa med uppsamlare (09, 10)

Maskinen kan användas med och utan uppsamlare.

Hänga in uppsamlare

1. Se till att maskinen är avstängd och att klippaggregatet står stilla.
2. Lyft (09/a) kollisionssluckan (09/1).
3. Häng in uppsamlaren (09/2) i hållarna (09/b).
4. Släpp kollisionssluckan.

Kontrollera nivån

Nivåindikeringen (10/1) trycks upp (10/a) av luftströmmen vid klippning. Nivåindikeringen ligger mot uppsamlaren (10/b) när uppsamlaren (10/2) är full. Uppsamlaren måste tömmas.

Ta bort och tömma uppsamlare

⚠ OBSERVERA! Risk för skärskador. Fara för skärskador vid kontakt med löpande skärverk.

- Sätt enbart på gräsuppsamlaren när skärverket står helt stilla.

1. Se till att maskinen är avstängd och att klippaggregatet står stilla.
2. Lyft kollisionsluckan (09/1).
3. Lyft ur uppsamlaren (09/2) ur hållarna och ta bort bakåt.
4. Töm uppsamlaren.
5. Rengör nivåindikerings utblåshål (09/3).
6. Häng in uppsamlaren (se ovan).

7.3 Klippa utan uppsamlare (26)

Maskinen kan användas utan uppsamlare. Kollisionsluckan måste luta en aning så att utkastkanalen inte blockeras.

1. Se till att maskinen är avstängd och att klippaggregatet står stilla.
2. Lyft (26/a) kollisionsluckan (26/1).
3. Fäll upp (26/b) luckstödet (26/2) till det klickar på plats.
4. Släpp kollisionsluckan.

7.4 Klippa med trädgårdsvält (11)*

* modellberoende, se Tekniska data.

Ett elegant mönster med ränder bildas i gräsmattan med trädgårdsvälten.

1. Gå fram och tillbaka i jämna banor vid klippning med gräsklipparen.

7.5 Bioklipp med bioklippinsats (12, 13)*

* beroende på modell, se monteringsanvisning.

Klippt material samlas inte upp med bioklipp utan stannar kvar på gräsmattan. Bioklipppet skyddar marken från uttorkning och bidrar även med näringsämnen. Bäst resultat uppnås med regelbunden klippning med cirka 2 cm. Endast nytt gräs med veka strån ruttar snabbt.

- Gräslängd före bioklipp: max. 8 cm
- Gräslängd efter bioklipp: min. 4 cm

i ANMÄRKNING Anpassa gånghastigheten till hackningen - gå inte för fort.

Använda bioklippinsats (12)

⚠ OBSERVERA! Risk för skärskador. Fara för skärskador vid kontakt med löpande skärverk.

- Stäng av redskapet och dra ut säkerhetsnyckeln innan gräshackaren sätts in eller avlägsnas.

1. Stänga av maskinen: Vrid säkerhetsnyckeln till läget OFF (pos. 0) och dra ur den.
2. Ta av uppsamlaren.
3. Lyft kollisionsluckan (12/1) och sätt in (12/a) bioklippinsatsen (12/2) i utkastkanalen (12/3). Låset måste klicka på plats.

OBS! Fara för maskinskada. Om gräshackaren inte sitter fast ordentligt kan skador uppstå både gräshackaren och skärverket.

- Se alltid till att låset snäpper fast.

Ta bort bioklippinsats (13)

1. Stänga av maskinen: Vrid säkerhetsnyckeln till läget OFF (pos. 0) och dra ur den.
2. Lyft kollisionsluckan.
3. Lossa (13/a) spärren (13/1) på bioklippinsatsen.
4. Dra ut (13/b) bioklippinsatsen (13/2).

7.6 Anpassa styrhandtag till kroppen*

* modellberoende, se Tekniska data.

7.6.1 Anpassa styrhandtag – easy (14)

1. På båda sidor om styrhandtaget:
 - Skruva av höjdställningsskruven (14/1).
 - Dra ut skruven (14/2).
2. Skjut (14/a) överstaget (14/3) till nästa hål i understaget (14/4).
3. Skruva fast överstaget i omvänd ordning.

7.6.2 Anpassa styrhandtag – komfort (15, 24)

1. Fäll upp (15/a) snabbspännarna (15/1).
2. Vrid styrhandtaget (15/2) i vrid/klickleden (15/3) till önskad höjd (15/b).
3. Observera markeringspilarna (24/1).
4. Rikta plastbrickorna (24/2) och fäll ned snabbspännarna.

7.6.3 Anpassa styrhandtag – premium (16)

Övre styrhandtag

1. Fäll upp snabbspännarna (16/1).
2. Dra upp eller tryck ned (16/a) övre styrhandtag (16/2) till önskad höjd.

3. Fäll ned snabbspännarna.

7.7 Fälla styrhandtaget ut och in*

* *modellberoende, se Tekniska data.*

Det går att tippa maskinen åt baksidan när styrhandtaget är infällt och lättare rengöra klippaggregatet. Maskinen kan även förvaras på liten plats i denna position.

⚠ OBSERVERA! Fara för klämning. Fingrar eller andra kroppsdelar kan klämmas mellan de rörliga delarna av styrhandtaget.

- Se till att hålla de rörliga delarna av styrhandtaget i ett fast grepp.
- Inga fingrar eller andra kroppsdelar får komma in mellan de rörliga delarna.

7.7.1 Fälla styrhandtaget ut och in – komfort (17, 24)

Fälla in styrhandtaget

1. Lossa övre snabbspännare (17/1) och fäll ner det övre styrhandtaget.
2. Lossa nedre snabbspännare (17/2) tills hela styrhandtaget kan fällas fram till vågrätt läge.
3. Rikta plastbrickorna (24/2) och fäll ned alla snabbspännare.

Fälla ut styrhandtaget

Som föregående men i omvänd ordning.

7.7.2 Fälla styrhandtaget ut och in – premium (18, 25)

Fälla in styrhandtaget

1. Lossa övre snabbspännare (18/1) och skjut in det övre styrhandtaget till anslag.
2. Lossa nedre snabbspännare (18/2) tills det undre styrhandtaget kan vridas fram till vågrätt läge.
3. Rikta plastbrickorna (25/2) och fäll ned alla snabbspännare.

Fälla ut styrhandtaget

Som föregående men i omvänd ordning.

7.8 Starta och stoppa klippaggregat (19, 20)*

* *modellberoende, se Tekniska data.*

Starta endast klippaggregatet på jämnt underlag och inte i högt gräs. Underlaget skall vara fritt från främmande föremål, som t.ex. stenar. Lyft och vält inte maskinen vid starten.

Starta klippaggregat

1. Om ännu inte gjort: Aktivera strömförsörjningen (se Kapitel 6.3 "Aktivera och inaktivera strömförsörjning (06)", sida 250).
2. Tryck startknappen (19/1, 20/1) och håll den tryckt.
3. Dra (19/a, 20/a) säkerhetsbygel (19/2, 20/2) mot styrhandtaget (19/3, 20/3). Motorn och klippaggregatet startar.
4. Släpp startknappen och håll samtidigt säkerhetsbygel.

ⓘ ANMÄRKNING Säkerhetsbygel snäpper inte fast. Se därför till att hålla säkerhetsbygel mot styrhandtaget under hela arbetet.

Stoppa klippaggregat

1. Släpp säkerhetsbygel. Den går automatiskt till sitt grundläge.
2. Vänta tills klippaggregatet har stannat.
3. Inaktivera strömförsörjningen (se Kapitel 6.3 "Aktivera och inaktivera strömförsörjning (06)", sida 250).

⚠ OBSERVERA! Risk för skärskador. Fara för skärskador vid kontakt med löpande skärverk.

- Vänta till skärverket har stannat.
- Före underhåll och skötsel: Stäng av redskapet och vänta tills skärverket stannat helt. Dra ur säkerhetsnyckeln och avlägsna batterierna.

7.9 Kontrollera batteriets laddningsstatus (21, 22)*

* *modellberoende, se Tekniska data.*

- **easy och komfort:** Laddningsindikeringar för batteri 1 (21/1) och batteri 2 (21/2) sitter under vid huset.
- **premium:** Laddningsindikeringar för batteri 1 (22/1) och batteri 2 (22/2) sitter på Cockpit.

Laddningsindikeringen består av 4 LED-lampor för varje batteri. LED-lamporna lyser eller blinkar beroende på laddningsstatus.

LED	Laddningsstatus
4 LED-lampor lyser.	Batteriet är fulladdat.
3 LED-lampor lyser.	Batteriet laddat till 75 %.
2 LED-lampor lyser.	Batteriet laddat till 50 %.

LED	Laddningsstatus
1 LED-lampa lyser.	Batteriet laddat till 25 %.
1 LED-lampa blinkar.	Batteriet är nästan tomt. Maskinen stänger av inom kort.

7.10 Aktivera och inaktivera Eco-Mode (23)*

* modellberoende, se Tekniska data.

Klippknivarna roterar långsammare i Eco-Mode. Det ökar batteriets drifttid.

1. Aktivera Cockpit (se Kapitel 6.4 "Aktivera och inaktivera Cockpit", sida 250).
2. Aktivera Eco-Mode: Tryck Eco-Mode-knappen (23/1). LED (23/2) lyser.
3. Inaktivera Eco-Mode: Tryck Eco-Mode-knappen igen. LED slocknar.

8 ARBETSANVISNINGAR

Beakta alltid säkerhetsanvisningarna!

ANMÄRKNING Beakta lokala föreskrifter om när gräsklippare får användas.

- Var uppmärksam på föremål på gräsmattan och ta bort dem från arbetsområdet.
- Klipp endast vid goda siktförhållanden.
- Klipp endast om klippknivarna är vassa.
- Styr endast maskinen på styrhandtaget.
- Använd endast maskinen i vanlig promenadtakt.
- Flytta alltid maskinen tvärs mot sluttningen. Arbeta inte med gräsklipparen uppför och nedför i sluttningar eller sluttningar som lutar mer än 10°. Var extra uppmärksam när du ändrar arbetsriktningen.

Kapacitet resp. batteriets användningstid

- Kapaciteten, resp. ytan som kan klippas, beror på gräsmattans egenskaper. Faktorer som grässets längd och täthet, inställd klipp höjd och hur fuktig gräsmattan är, inverkar på kapaciteten.
- Optimal drifttid erhålls om man klipper gräset ofta och därmed alltid håller det kort.
- Gräsklipparens start och stopp flera gånger under klippningen reducerar kapaciteten liksom klippning med ett batteri inte är helt laddat.
- Vi rekommenderar att klippa gräsmattan ofta för att förbättra kapaciteten och ställa in en

hög klipp höjd och använda maskinen i normal promenadtakt.

ANMÄRKNING Det går dessutom att köpa fler batterier för att förlänga användningstiden.

Tips för gräsklippning

- Klipp höjden bör vara 3-5 cm och klipp inte mer än hälften av gräsmattans höjd.
- Överbelasta inte gräsklipparen! Öka klipp höjden och klipp flera gånger om motorvarvtalet sjunker vid långt och tungt gräs.
- Sol och vind torkar ut gräsmattan efter klippningen, klipp helst under sen eftermiddag.

9 UNDERHÅLL OCH SKÖTSEL

⚠ VARNING! Risk för skärskador. Fara för skärskador vid beröring av vassa maskindelar i rörelse samt skär/klippverktyg.

- Stäng alltid av redskapet före underhåll, skötsel och rengöring. Ta ur batterierna.
- Använd alltid skyddshandskar vid underhåll, skötsel och rengöring.

9.1 Regelbundet underhåll

- Se till att alla muttrar, bultar och skruvar sitter ordentligt och att redskapet är säkert att arbeta med.
- Kontrollera regelbundet gräsuppsamlarens funktion och slitage.

9.2 Rengöring av redskap och skärverk

OBS! Fara pga vatten. Vatten på redskapet leder till kortslutning och skador på elkomponenter.

- Spola aldrig av redskapet.
- Använd endast borste vid rengöring.

1. Stäng av motorn.
2. Ta ur batterierna.
3. Ta av uppsamlaren.
4. Kontrollera att luckstödet (26/2) är infällt (26/c).
5. Fäll in styrhandtaget (se Kapitel 7.7 "Fälla styrhandtaget ut och in", sida 252).
6. Tippa* maskinen och rengör klippaggregatet.

* komfort och premium: Ställ maskinen åt baksidan (27).

9.3 Kontroll och byte av skärkniv

⚠ VARNING! Allvarliga personskador till följd av utslungande knivdelar. En nedsliten, sprucken eller skadad skärkniv kan gå av och dess delar kan bli till farliga projektiler.

- Kontrollera skärkniven regelbundet avseende skador.
- Använd inte gräsklipparen om skärkniven är nedsliten eller skadad.
- Slöa eller skadade skärknivar får endast slipas resp. bytas ut hos en AL-KO servicestation eller auktoriserad serviceverkstad.
- För att undvika vibrationer måste skärkniven och knivskruven alltid bytas ut tillsammans.
- Efterslipade knivar skall vara balanserade. Ej balanserade skärknivar leder till kraftiga vibrationer och skadar redskapet.

9.4 Reparationsarbeten

⚠ VARNING! Risk för personskador vid reparationsarbeten. Felaktiga reparationer kan leda till allvarliga personskador och skador på maskinen/verktyget.

- Reparationsarbeten får endast utföras av tillverkarens serviceverkstäder eller behörig fackman!

Kontakta tillverkarens kundtjänst i följande fall:

- Motorn startar inte.
- Redskapet har kört på ett hinder.
- Skärkniv och/eller motoraxel är böjda.
- Redskapet vibrerar och går ojämnt.
- Batterierna har läckt eller är skadade.

10 FELAVHJÄLPNING

⚠ OBSERVERA! Risk för personskador. Vassa maskindelar och delar i rörelse kan orsaka personskador.

- Bär alltid skyddshandskar under underhåll, skötsel och rengöring!

i ANMÄRKNING Vänd dig till vår kundtjänst vid fel som inte finns med i den här tabellen eller vid fel som du inte själv kan åtgärda.

Störning	Orsak	Åtgärd
Motorn går inte.	Strömförsörjningen är inaktiverad med nyckelbrytaren.	Aktivera strömförsörjningen med nyckelbrytaren.
	Batteri saknas eller är felplacerat.	Sätt i batteriet korrekt.
	Batteriet är tomt.	Ladda batteriet.
	Klippkniven är blockerad.	<ul style="list-style-type: none"> ■ Befria kniven från störningar. ■ Starta gräsklipparen i lägre gräs.
	Kabel eller brytare är defekta.	Använd inte maskinen! Kontakta tillverkarens kundtjänst.
Motoreffekten avtar.	Batteriet är tomt.	Ladda batteriet.
	Klippkniven är slö.	Slipa klippknivar hos tillverkarens kundtjänst.
	För mycket gräs i utkastet.	<ul style="list-style-type: none"> ■ Ta bort gräset. ■ Rengör kollisionssluckan.
Motorn stannar under klippningen.	Klippkniven är slö.	Slipa klippknivar hos tillverkarens kundtjänst.

Störning	Orsak	Åtgärd
	Motorn är överbelastad.	Stäng av den batteridrivna gräsklipparen, kör den till jämnare mark eller område med kortare gräs och starta om.
Uppsamlaren fylls inte ordentligt	Gräsmattan är fuktig.	Låt gräset torka.
	Uppsamlaren är blockerad.	Rengör uppsamlarens galler.
	För mycket gräs i utkastkanalen eller i huset.	<ul style="list-style-type: none"> ■ Rengör utkastkanalen / huset. ■ Korrigera klipphöjden.
	Klippkniven är slö.	Slipa klippknivar hos tillverkarens kundtjänst.
Batteritiden minskar väsentligt.	För låg klipphöjd.	Ställ in en högre klipphöjd.
	Gräset är för högt eller för fuktigt.	Förbättra villkoren: Låt torka och ställ in en högre klipphöjd.
	Klippastigheten är för hög.	<ul style="list-style-type: none"> ■ Minska klippastigheten. ■ Rengör utkastkanalen / huset. Klippkniven skall kunna rotera utan hinder.
	Klippning med full uppsamlare.	Töm uppsamlaren och rengör utkastkanalen.
	Batteriets livslängd har gått ut.	Byt batteriet. Använd endast originaltillbehör från tillverkaren.
Batteriet går inte att ladda.	Batterikontakterna är smutsiga.	Rengör batterikontakterna med icke metalliskt verktyg och spraya med kontaktspray. OBS: Använd aldrig metalliska verktyg eftersom detta kan kortsluta batteriet!
	Batteriet eller laddaren är defekt.	Beställ reservdelar hos tillverkaren.
	Batteriet är för varmt.	Låt batteriet svalna.
Cockpit är aktiverad men motorn fungerar inte.	Strömförsörjningen är inaktiverad med nyckelbrytaren.	Aktivera strömförsörjningen med nyckelbrytaren.

11 TRANSPORT

Vidta följande åtgärder före transport:

1. Stäng av maskinen.
2. Ta ut batterierna ur maskinen.
3. Förpacka batterierna enligt föreskrift (se nedan).

i ANMÄRKNING Den ackumulerade energin i batteriet uppgår till över 100 Wh. Beakta därför följande transportanvisningar!

Litiumjonbatteriet omfattas av bestämmelserna om transport av farligt gods och får endast transporteras under vissa förutsättningar.

- Batteriet kan utan problem transporteras av användaren i gatutrafik förutsatt att batteriet är förpackat i handsemlage och transporten inte är yrkesmässig.
- Yrkesmässiga användare som genomför transporten som del av sin verksamhet, t.ex. med leverans till byggplatser eller demonstrationer bör även respektera dessa anvisningar.

I både ovan angivna fall måste man i alla händelser vidta åtgärder som gör att innehållet inte kan läcka ut. I andra fall är föreskrifterna om transport av farligt gods följas till punkt och pricka. Underlåtenhet att följa gällande föreskrifter kan leda till rättslig påföljd både för avsändare och transportör.

Vidare anvisningar om transport och frakt.

- Litiumjonbatterier får endast transporteras eller skickas om de är oskadade.
- Vid transport av laddningsbart batteri ska endast originallådan användas alternativt annan lämplig fraktlåda (inte ett krav om batteriets märkeffekt understiger 100 Wh).
- Tejpa över exponerade batterikontakter för att förebygga kortslutningar.
- Säkra batteriet i förpackningen så att det inte kan fara runt och eventuellt skadas.
- Markera förpackningen på korrekt sätt och bifoga erforderlig dokumentation för transporten eller frakten.
- Ta i förväg reda på huruvida transport är möjlig med din utvalda transportör och förevisa förpackningen.

Vi rekommenderar att man tar kontakt med specialist på farligt gods vid fraktförberedelsen. Beakta även eventuella vidaregående nationella föreskrifter.

12 FÖRVARING

Rengör maskinen noggrant efter varje användning och sätt på eventuella skyddskåpor. Förvara maskinen i ett torrt, låsbart utrymme utom räckhåll för barn.

12.1 Lagra batteriet

⚠ OBSERVERA! Skaderisk. Det finns risk för personskador om maskinen är tillgänglig för barn eller andra obehöriga under förvaringen.

- Förvara maskinen oåtkomlig för barn och obehöriga personer.
- Lagra endast gräsklipparen med batterierna urtagna.

1. Stänga av maskinen: Dra ut säkerhetshylsnyckeln.
2. Ställ klipphöjden på högsta nivå.
3. Ta ur batterierna.
4. Låt motorn svalna.
5. Rengör maskinen noga.

6. Smörj alla metalldelar med ett tunt lager olja eller silikon som korrosionsskydd.
7. Fäll in styrhandtaget.
8. Förvara maskinen på torr, ren och frostskyddad plats. Täck maskinen med luftgenomsläppande presenning som skydd mot damm. Använd inte plastöverdrag för att undvika fuktskador.

12.2 Lagring av batteri och laddare

ⓘ ANMÄRKNING Se de separata bruksanvisningarna för batteri och laddare för närmare information.

13 ÅTERVINNING

Information om tyska el- och elektroniklagen (ElektroG)



- Elektrisk och elektronisk utrustning ska inte läggas i soporna utan hanteras med särskild återvinning!

- Förbrukade batterier som inte är fast inbyggda måste avlägsnas före återvinningen! Återvinningen regleras i den särskilda batteriförordningen.
- Ägare liksom brukare av elektrisk och elektronisk utrustning är skyldiga att lämna uttjänt utrustning till återvinning.
- Slut användaren är själv ansvarig för att avlägsna eventuella personuppgifter på den utrustning som ska återvinnas!

Symbolen med överkorsas soptunna betyder att elektrisk och elektronisk utrustning inte kan slängas i hushållssoporna.

Uttjänt elektrisk och elektronisk utrustning kan lämnas till följande samlingsställen:

- Offentliga inrättningar för insamling och återvinning (miljöstationer)
- Försäljningsställen för elutrustning (fysisk butik och online) i den mån handlaren är förpliktad till återtagande av varan eller erbjuder återtagande.

Dessa utsagor gäller endast för maskiner som installerats och sålts inom den Europeiska Unionen där det europeiska direktivet 2012/19/EC gäller. I länder utanför den Europeiska Unionen kan avvikande bestämmelser gälla för avfallshanteringen av elektriska och elektroniska apparater.

Information om tyska batteriförordningen (BattG)



- Elektrisk och elektronisk utrustning ska inte läggas i soporna utan hanteras med särskild återvinning!

- Se drifts- och monteringsanvisningar för batterityp och kemiska system och beakta anvisningarna för en säker hantering av batterier.
- Ägare liksom brukare av elektrisk och elektronisk utrustning är skyldiga att lämna uttjänt utrustning till återvinning. Återtagandet inskränker sig till normala hushållskvantiteter.

Uttjänta batterier kan innehålla skadliga ämnen eller tungmetaller som har negativ inverkan på miljön och som kan orsaka hälsoproblem. Användning av uttjänta batterier och deras innehåll inverkar menligt på miljö och hälsa.

Symbolen med överkorsad soptunna betyder att elektrisk och elektronisk utrustning inte kan slängas i hushållssoporna.

Markeringarna Hg, Cd och PG på samlingskärl har följande betydelser.:

- Hg: Batteriet innehåller mer än 0,0005 % kvicksilver

- Cd: Batteriet innehåller mer än 0,002 % kadmium

- Pb: Batteriet innehåller mer än 0,004 % bly

Uttjänt elektrisk och elektronisk utrustning kan lämnas till följande samlingsställen:

- Offentliga inrättningar för insamling och återvinning (miljöstationer)
- inköpsställen för batterier
- inlämningsställe inom det gemensamma återlämnningssystemet för förbrukade batterier
- ett av tillverkarens återlämningsställen (om tillverkaren inte är medlem i det gemensamma återlämnningssystemet)

Ovanstående gäller bara för apparater, som installerats och sålts inom den Europeiska Unionen där det europeiska direktivet 2006/66/EC gäller. I länder utanför den Europeiska Unionen kan avvikande bestämmelser gälla för avfallshanteringen av elektriska och elektroniska apparater.

14 KUNDTJÄNST/SERVICE

För frågor om garanti, reparationer och reservdelar, kontakta närmaste AL-KO servicecenter.

Kontaktinformation finns på internet:

www.al-ko.com/service-contacts

15 GARANTI

Eventuella material- eller tillverkningsfel på redskapet åtgärdas av oss under den lagstadgade garantitiden genom reparation eller ersättningsprodukt, efter vårt gottfinnande. Garantitiden bestäms av gällande lag i det land där redskapet köptes.

Vår garantiförsäkringen gäller enbart om:

- Beakta denna bruksanvisning
- redskapet har hanterats korrekt
- originalreservdelar har använts

Garantin upphör att gälla vid:

- egenmäktiga reparationsförsök
- egenmäktiga tekniska förändringar
- ej avsedd användning

Garantin gäller inte för:

- lackskador som beror på normalt slitage
- Förslitningsdelar, som på reservdelsbladet är inramade xxxxxx (x)

Garantitiden inleds i och med den första slutkundens köp av produkten. Datum på inköpskvittot gäller. Vänd er med detta garantidokument och kvittot till en återförsäljare eller närmaste auktoriserade kundtjänst. Köparens lagstadgade anspråk gentemot försäljaren berörs inte av denna förklaring.

OVERSETTELSE AV DEN ORIGINALE BRUKSANVISNINGEN

Innhold

1	Spesielle sikkerhetsanvisninger.....	259	7	Betjening	265
2	Om denne bruksanvisningen	259	7.1	Stille inn klippehøyde.....	265
2.1	Symboler på tittelsiden.....	259	7.1.1	Stille inn klippehøyde (07) – easy og komfort	265
2.2	Tegnforklaringer og signalord	259	7.1.2	Stille inn klippehøyde (08)– premium	265
3	Produktbeskrivelse	259	7.2	Slå plenen med gressoppsamleren (09, 10)	265
3.1	Tiltent bruk.....	259	7.3	Slå plenen uten gressoppsamler (26).....	266
3.2	Mulig og påregnelig feil bruk	260	7.4	Slå plenen med plénrull (11)*	266
3.3	Restrisiko	260	7.5	Finfordeling med finfordelingskile (12, 13)*	266
3.4	Sikkerhets- og beskyttelsesanordninger	260	7.6	Tilpasning av styreramme til kroppsstørrelsen*	266
3.5	Symboler på maskinen.....	260	7.6.1	Tilpasning av styreramme – easy (14)	266
3.5.1	Sikkerhetsmerker.....	260	7.6.2	Tilpasning av styreramme – komfort (15, 24).....	266
3.5.2	Betjeningsmerker.....	261	7.6.3	Tilpasning av styreramme – premium (16).....	267
3.6	Produktoversikter	261	7.7	Legge sammen og folde ut styrerammen*	267
3.6.1	Produktoversikt (01) – easy.....	261	7.7.1	Legge sammen og folde ut styrerammen – komfort (17, 24)	267
3.6.2	Produktoversikt (02, 03) – komfort og premium.....	261	7.7.2	Legge sammen og folde ut styrerammen – premium (18, 25)	267
3.7	Leveranse	261	7.8	Starte og stoppe klippeaggregatet (19, 20)*	267
3.8	«maxRun»-betjeningspanel (04)*.....	262	7.9	Sjekk batterienes ladetilstand (21, 22)*	267
4	Sikkerhetshenvisninger.....	262	7.10	Slå på og av Eco-Mode (23)*	268
4.1	Sikkerhetsanvisninger for gressklipperen	262	8	Arbeidsinstrukser.....	268
4.1.1	Opplæring.....	262	9	Vedlikehold og pleie	268
4.1.2	Forberedende tiltak.....	262	9.1	Regelmessige vedlikeholdsarbeider	268
4.1.3	Håndtering	262	9.2	Rengjøring av apparat og klippeaggregat	268
4.1.4	Vedlikehold og oppbevaring	263	9.3	Kontrollere og fornye skjærekniv	269
4.2	Vibrasjonsbelastning	263	9.4	Reparasjoner	269
4.3	Støybelastning	264	10	Feilsøking	269
4.4	Sikkerhetsinstruksjoner for batteri og lader	264	11	transport	270
5	Montering.....	264			
6	Igangsetting	264			
6.1	Lade batteriet	264			
6.2	Sette inn og ta ut batteriene (05).....	264			
6.3	Slå på og av strømforsyningen (06) ...	265			
6.4	Slå betjeningspanelet av og på*	265			

12	Oppbevaring	271
12.1	Oppbevaring av batteridrevet gressklipper	271
12.2	Oppbevaring av batteri og lader	271
13	Avfallshåndtering	271
14	Kundeservice/service	272
15	Garanti	272

1 SPESIELLE SIKKERHETSANVISNINGER



Dette apparatet kan brukes av barn fra 8 år og eldre, samt av personer med reduserte fysiske, sensoriske eller mentale ferdigheter eller av personer som mangler erfaring og kunnskap, når de er under tilsyn eller har fått opplæring i sikker bruk av apparatet og hvilke farer som er forbundet med det. Barn må ikke leke med det apparatet. Rengjøring og vedlikehold av brukeren skal ikke utføres av barn uten at det holdes oppsyn med dem.


Personer med meget sterke og kompliserte begrensninger kan ha behov som går utover de anvisningene som her beskrives.

2 OM DENNE BRUKSANVISNINGEN

- Den tyske versjonen er den originale bruksanvisningen. Alle andre språkutgaver er oversettelse av den originale bruksanvisningen.
- Oppbevar bruksanvisningen alltid slik at du kan slå opp i den når du trenger informasjon om maskinen.
- Gi maskinen bare videre til andre personer sammen med denne bruksanvisningen.
- Les og følg sikkerhets- og varselhenvisingene i denne bruksanvisningen.

2.1 Symboler på tittelsiden

Symbol	Betydning
	Les grundig gjennom bruksanvisningen før oppstart. Dette er forutsetningen for sikkert arbeid og feilfri håndtering.
	Bruksanvisning

Symbol	Betydning
	Hånder li-ion-batterier forsiktig! Spesielt overhold merknadene for transport, lagring og deponering i denne bruksanvisningen.

2.2 Tegnforklaringer og signalord

⚠ FARE! Viser til en umiddelbart farlig situasjon som fører til død eller alvorlige personskader hvis den ikke unngås.

⚠ ADVARSEL! Viser til en potensielt farlig situasjon som kan føre til død eller alvorlige personskader hvis den ikke unngås.

⚠ FORSIKTIG! Viser til en potensielt farlig situasjon som kan føre til mindre eller moderate personskader hvis den ikke unngås.

⚠ ADVARSEL! Viser til en potensielt farlig situasjon som kan føre til materielle skader hvis den ikke unngås.

i MERK Spesiell informasjon for bedre forståelighet og håndtering.

3 PRODUKTBESKRIVELSE

Denne bruksanvisningen beskriver forskjellige modeller av batteridrevne gå-bak-gressklippere med forskjellig utstyr. Utstyret til de enkelte modellene er beskrevet i de tekniske data.

Noen modeller er utstyrt med plønerull. Med denne kan du lage et pent stripemønster ved å gå i regelmessige baner opp og ned på plenen.

Apparatet må bare brukes sammen med litium-ion-batteriene og laderne som er nevnt i de tekniske dataene. Se separate anvisninger for mer informasjon om batterier og ladere:

- Bruksanvisning 443130: batterier
- Bruksanvisning 443131: ladere

⚠ ADVARSEL! Fare for apparat- og batteriskader. Hvis apparatet drives med uegnede batterier, kan apparatet og batteriene skades.

- Driv apparatet bare med de angitte batteriene.

3.1 Tiltent bruk

Dette apparatet er ment for klipping av gressplener, og skal utelukkende benyttes på tørre gressplener.

Dette apparatet er utelukkende beregnet for bruk på privat område. Enhver annen anvendelse, så

vel som ikke godkjent om- og påbygging, anses som upassende og har til følge at garantien blir ugyldig, at samsvaret går tapt, samt at produsenten fraskriver seg ethvert ansvar for skader som påføres brukeren eller tredjepart.

3.2 Mulig og påregnelig feil bruk

Maskinen er verken konstruert for profesjonell anvendelse i offentlige parker og idrettsarenaer eller til bruk innen jord- og skogbruk.

- Apparatet skal ikke benyttes i regnvær eller på en bløt gressplen.
- Sikkerhetsinnretningene må ikke demonteres eller forbikobles.

3.3 Restrisiko

Også ved forskriftsmessig bruk av maskinen finnes det en viss restfare som ikke kan utelukkes. Som følge av maskinens type og konstruksjon kan følgende potensielle farer avledes alt etter bruk:

- Utslyngning av kuttmaterialer, jord og små steiner.
- Innånding av kuttmaterialpartikler når det ikke brukes åndedrettsvern.
- Kuttskader ved inngripen i den roterende skjærekniiven.

3.4 Sikkerhets- og beskyttelsesanordninger

⚠ ADVARSEL! Fare for personskader. Defekte sikkerhets- og beskyttelsesanordninger som er satt ut av kraft kan forårsake alvorlige skader.

- Sørg for å få reparert defekte sikkerhets- og beskyttelsesanordninger.
- Aldri sett sikkerhets- og beskyttelsesanordninger ut av funksjon.

Sikkerhetsnøkkel

For å unngå utilsikket aktivering er apparatet utstyrt med en sikkerhetsnøkkel. Slå av apparatet før vedlikeholdsarbeider og trekk alltid ut sikkerhetsnøkkelen.

Sikkerhetshåndtak / sikkerhetsbøyle

Apparatet er utstyrt med et sikkerhetshåndtak / sikkerhetsbøyle. Slipp ganske enkelt sikkerhetshåndtaket / sikkerhetsbøylen i farlige situasjoner. Motoren og klippeaggregatet stanses.

Startknapp

For å kunne slå på motoren med hjelp av sikkerhetshåndtaket / sikkerhetsbøylen må det først trykkes på sikkerhetsbryteren.

Beskyttelsesdeksel

Beskyttelsesdekslet beskytter f.eks. mot kuttmaterialpartikler og steiner som kan slynges ut.

3.5 Symboler på maskinen

3.5.1 Sikkerhetsmerker

Symbol	Betydning
	Vær spesielt forsiktig ved håndtering!
	Les bruksanvisningen før driften settes i gang!
	Fare for personskader! Hold hender og føtter unna klippeaggregatet!
	Slå av maskinen og trekk ut sikkerhetsnøkkelen før vedlikeholds- og reparasjonsarbeid!
	Slå av apparatet og ta ut batteriet før vedlikeholds- og reparasjonsarbeid!
	Fare pga. gjenstander som kastes ut!
	Hold tredjepersoner unna fareområdet!
	Før arbeider på apparatet skal alltid sikkerhetsnøkkelen trekkes ut!
	Fare for strømstøt dersom strømkabelen blir skadet!
	Hold nettkabelen unna skjæreinretningen, og ikke kjør over den.

3.5.2 Betjeningsmerker

Symbol	Betydning
	Prosedyre for start av motoren (se Kapittel 7.8 "Starte og stoppe klippeaggregatet (19, 20)**", side 267)
	Når den ikke brukes: Trekk ut nøkkelbryteren, og ta batteriet ut av maskinen.

3.6 Produktoversikter

3.6.1 Produktoversikt (01) – easy

Nr.	Komponent
1	Håndtak
2	Sikkerhetsbøyle
3	Startknapp
4	Sentral snitthøydejustering
5*	Plenrull*
6	Skjærekniv
7	Batteriromlukk
8	Batterirom 1 og 2
9	Nøkkelbryter med sikkerhetsnøkkel
10	Bærehåndtak
11	Beskyttelsesdeksel
12	Nivåindikator
13	Håndtak på gressoppsamleren
14	Gressoppsamler
Høydejusterbar styreramme som består av:	
15	Nedre del av styreramme
16	Høydejusteringsskrue
17	Øvre del av styreramme
18**	Batteri (2x)**
19**	Lader**

* Modellavhengig, se tekniske data.

** Avhengig av leveringsomfang.

3.6.2 Produktoversikt (02, 03) – komfort og premium

Nr.	Komponent
1	Håndtak
2	Sikkerhetsbøyle
3	Startknapp
4	Sentral snitthøydejustering
5*	Plenrull*
6	Skjærekniv
7	Batteriromlukk
8	Batterirom 1 og 2
9	Nøkkelbryter med sikkerhetsnøkkel
10	Bærehåndtak
11	Beskyttelsesdeksel
12	Nivåindikator
13	Håndtak på gressoppsamleren
14	Gressoppsamler
Høydejusterbar og fellbar styreramme som består av:	
15	Dreie-/rasteledd med hurtigspenner
16	Nedre del av styreramme
17	komfort: dreieledd med hurtigspenner premium: hurtigspenner for øvre del av styreramme
18	komfort: øvre del av styreramme, kan dreies premium: øvre del av styreramme, kan skyves inn
19**	Batteri (2x)**
20**	Lader**
21	premium: Betjeningspanel

* Modellavhengig, se tekniske data.

** Avhengig av leveringsomfang.

3.7 Leveranse

Leveransen omfatter posisjonene som er listet opp her. Sjekk om alle posisjonene er omfattet:

Nr.	Komponent
1	Plenklipper

Nr.	Komponent
2	Gressoppsamler (ikke er montert/delvis montert)*
3	Styreramme (ikke montert/delvis montert)*
4	Finfordelingskile*
5	Batteri**
6	Lader**

* Modellavhengig, se tekniske data.

** Avhengig av artikkelnummer, se tekniske data.

3.8 «maxRun»-betjeningspanel (04)*

* Modellavhengig, se tekniske data.

Betjeningselementer

Nr.	Betydning
1	Startknapp
2	Sikkerhetsbøyle
3	Av-/på-knapp for betjeningspanelet, med status-LED
4	«Eco Mode»-tasten, med status-LED

Indikatorer

Nr.	Betydning
5	Ladetilstandsindikatorer for batteri 1
6	Ladetilstandsindikatorer for batteri 2

4 SIKKERHETSHENVISNINGER

4.1 Sikkerhetsanvisninger for gressklipperen

4.1.1 Opplæring

- Les bruksanvisningen grundig. Gjør deg kjent med justeringselementene og riktig bruk av maskinen.
- Tillat ikke barn eller andre personer som ikke kjenner bruksanvisningen, å bruke gressklipperen.
 - Barn bør være under oppsyn slik at de ikke leker med apparatet.
 - Rengjøring og vedlikehold skal ikke utføres av barn.
 - Lokale forskrifter kan bestemme minimumsalder for brukeren.

- Dette apparatet kan brukes av personer med reduserte fysiske, sensoriske eller mentale ferdigheter eller av personer som mangler erfaring og kunnskap, når de er under tilsyn eller har fått opplæring i sikker bruk av apparatet og hvilke farer som er forbundet med det.
- Klipp aldri mens personer, spesielt barn, eller dyr er i nærheten.
- Tenk på at brukeren er ansvarlig for ulykker som rammer andre personer eller eiendom.
- Ikke bruk apparatet hvis du er under påvirkning av alkohol, narkotika eller medisiner.

4.1.2 Forberedende tiltak

- Bruk alltid solid skotøy og lange bukser ved bruk av apparatet. Bruk aldri apparatet barfot eller i lette sandaler. Bruk ikke løse klær eller klær med hengende snorer eller belter.
- Se over hele terrenget hvor apparatet skal brukes, og fjern alle gjenstander som kan gripes og slynges rundt av apparatet.
- Kontroller alltid før bruk av apparatet om skjærekniven, festeboltene og hele skjæreenheten er slitt eller skadet. Slitte eller skadde skjærekniver og festebolter må bare skiftes ut parvis for å unngå ubalanse. Slitte eller skadde advarselsskilt må skiftes ut.

4.1.3 Håndtering

- Klipp kun i dagslys eller i god kunstig belysning.
- Unngå – så langt det er mulig – å bruke apparatet i vått gress.
- Sørg alltid for stabil stilling i bakker.
- Før apparatet bare i ganghastighet.
- Klipp på tvers av bakker, aldri rett opp og ned.
- Vær spesielt forsiktig når du endrer kjøreretning i bakker.
- Klipp ikke i altfor bratte bakker.
- Vær spesielt forsiktig når du snur gressklipperen, eller trekker den mot deg.
- Stans skjærekniven(e) når gressklipperen må vippes til transport over andre flater enn gress, og når gressklipperen beveges fra og til flaten som skal klippes.
- Bruk aldri apparatet med skadde verneinnretninger eller vernegitre eller uten påsatte verneinnretninger, f.eks. støtplater og/eller gressoppsamlingsinnretninger. Skadde verneinnretninger og -deksler må erstattes,

manglende verneinnretninger og -deksler skal settes riktig på.

- Start motoren med forsiktighet og iht. produsentens anvisninger. Kontroller at det er tilstrekkelig avstand mellom føttene og skjæreknivene(e).
- Ved start av motoren må gressklipperen ikke vippe med mindre gressklipperen må løftes under prosedyren. I dette tilfellet vippes den bare så langt det er nødvendig, og bare den siden som vendt bort fra brukeren, må løftes opp.
- Start ikke motoren når du står foran utkastrennen.
- Før aldri hender eller føtter på eller under bevegelige deler. Hold deg alltid på avstand fra utkaståpningen.
- Løft eller bær aldri apparatet mens motoren går.
- Slå av motoren, og trekk ut sikkerhetsnøkkelen. Forsikre deg om at alle bevegelige deler er helt stanset opp:
 - før når du forlater gressklipperen
 - før du fjerner blokkeringer eller tilstoppinger i utkastrennen
 - før gressklipperen kontrolleres, rengjøres eller det gjøres arbeid på den
 - når den har støtt på fremmedlegemer Se etter skader på gressklipperen og foreta nødvendige reparasjoner før du starter på nytt og arbeider med gressklipperen.
- Hvis gressklipperen starter, vibrerer uvanlig kraftig, er en umiddelbar kontroll nødvendig:
 - Se etter skader.
 - Utfør nødvendige reparasjoner av skadde deler.
 - Sørg for at alle mutrer, bolter og skruer er fast trukket til.
- Arbeid ikke med apparatet under dårlig værforhold, spesielt ved regn og hvis det trekker opp til lyn og torden.

4.1.4 Vedlikehold og oppbevaring

- Sørg for at alle mutre, bolter og skruer er fast tilskrudd, og at apparatet er i en trygg arbeidstilstand.
- Kontroller gressoppsamleren regelmessig for slitasje og tap av funksjonsdyktighet.
- Skift slitte og skadde deler ut av sikkerhetsmessige årsaker.

- Vær oppmerksom på at på apparater med flere skjæreknivener kan bevegelsen av én skjærekniv føre til at de øvrige skjæreknivene dreies rundt.
- Kontroller ved innstilling av apparatet at ingen fingre kommer i klem mellom de bevegelige skjæreknivene og de faste apparatdelene.
- La motoren avkjøles før du setter bort klipperen.
- Ved vedlikehold av skjæreknivene må du være oppmerksom på at skjæreknivene kan bevege seg selv om spenningskilden er koblet fra.
- Skift slitte og skadde deler ut av sikkerhetsmessige årsaker. Bruk utelukkende originale reservedeler og tilbehør.

4.2 Vibrasjonsbelastning

■ Fare pga. vibrasjon

Den faktiske vibrasjonsemisjonsverdien ved bruk av apparatet kan avvike fra produsentens angitte verdi. Ta hensyn til følgende faktorer som kan påvirke denne før og under bruken:

- Brukes apparatet forskriftsmessig?
- Kuttet eller bearbejdes materialet på riktig måte?
- Befinner apparatet seg i en god stand for bruk?
- Er skjæreverktøyet riktig slipt, eller det riktige skjæreverktøyet montert?
- Er håndtakene og ev. vibrasjonshåndtakene montert, og er disse godt festet til apparatet?
- Driver du apparatet kun med nødvendig motorturtall i henhold til arbeidet som utføres. Unngå maksimalt turtall for å redusere støy og vibrasjon.
- På grunn av feil bruk og vedlikehold kan støy og vibrasjon på apparatet øke. Dette fører til helseskader. Slå apparatet i dette tilfellet straks av, og få det reparert av et autorisert serviceverksted.
- Belastningsgraden pga. vibrasjon er avhengig av arbeidet som skal utføres eller bruken av apparatet. Slå det av, og legg inn tilsvarende arbeidspauser. Dermed reduseres vibrasjonsbelastningen over hele arbeidstiden vesentlig.
- Lengre bruk av apparatet utsetter brukeren for vibrasjoner, og kan forårsake kretsløps-

problemer ("hvite fingre"). For å redusere risikoen for dette bruk hansker og hold hendene varme. Hvis et symptom på "hvite fingre" oppdages, oppsøk lege umiddelbart. Til disse symptomene hører: følelsesløshet, tap av sensibilitet, kribling, kløe, smerte, tap av kraft, endring av farge eller tilstand på huden. Normalt rammer disse symptomene fingrene, hendene eller pulsen. Ved lave temperaturer øker faren.

- Legg inn lengre pauser i løpet av arbeidsdagen, slik at du kan komme deg igjen etter støy og vibrasjon. Planlegg arbeidet slik at bruk av apparater som lager sterke vibrasjoner, fordeles over flere dager.
- Hvis det fastslås ubehagelig følelse eller misfarging av hud under bruk av apparatet, avbryt straks arbeidet. Legg inn tilstrekkelige arbeidspausser. Uten tilstrekkelige arbeidspausser kan det oppstå et hånd-arm-vibrasjonsyndrom.
- Minimer risikoen for å bli utsatt for vibrasjoner. Stell apparatet i henhold til anvisningene i bruksanvisningen.
- Hvis apparatet brukes hyppig, kontakt forhandler for å anskaffe deg antivibrasjonstilbehør (f.eks. håndtak).
- Unngå å arbeide med apparatet ved temperaturer under 10 °C. Sett opp en arbeidsplan slik at vibrasjonsbelastningen kan begrenses.

4.3 Støybelastning

En viss støybelastning fra dette apparatet er uunngåelig. Legg støyintensive arbeider til tillatte og bestemte tider for dette. Overhold hviletider, og begrenns arbeidets varighet til det nødvendige. Bruk egnet hørselsvern til personlig beskyttelse og til beskyttelse i nærheten av personer.

4.4 Sikkerhetsinstruksjoner for batteri og lader

- Fjern batteriene fra apparatet før du lader dem.
- Ikke sett forskjellige typer oppladbare batterier eller nye og brukte batterier sammen inn i apparatet.
- Pass på polariteten når du setter batteriene i apparatet.
- Fjern batteriene fra apparatet når du lagrer apparatet i lengre tid.
- Ikke kortslutt tilkoblingsklemmene på apparatet eller på batteriet.

Bruksanvisninger

Følg sikkerhetsanvisningene for batteri og lader i de separate bruksanvisningene.

Se:

- Bruksanvisning 443130: batterier
- Bruksanvisning 443131: ladere

5 MONTERING

3.22 Li easy, 3.82 Li easy

Montering: Se bildene «easy» (00) til (06).

38.2 Li comfort, 382 Li premium

Montering: Se bildene «comfort» (00) til (06) og «premium» (00) til (06).

⚠ ADVARSEL! Fare på grunn av ufullstendig montering! Å drive en ufullstendig montert maskin kan føre til alvorlige personskader.

- Bruk maskinen kun når den er fullstendig montert!
- Sett først batteriet i apparatet når det er fullstendig montert.

6 IGANGSETTING

6.1 Lade batteriet

📖 MERK Følg den detaljerte informasjonen i de separate bruksanvisningene til batteri og lader.

6.2 Sette inn og ta ut batteriene (05)

Gressklipperen fungerer bare når begge batterier er satt inn.

Du kan bruke batterier med forskjellig ladetilstand.

⚠ ADVARSEL! Fare for skader på batteriene.

Hvis batteriene blir værende i apparatet etter bruk, kan de ta skade.

- Like etter bruk trekkes batteriene ut av maskinen og lagres frostfritt.
- Sett inn batteriene i maskinen først like før arbeidet påbegynnes.

Sette inn batteri

1. Vipp batteriromlokket (05/1) opp (05/a).
2. Batteri 1 og 2: Batteriet skyves ovenfra inn i et batterispor (05/2) til det går i lås.
3. Press batteriromlokket igjen.

Trekk ut batteriet

1. Trykk og hold utløsertasten på batteriet.
2. Trekk ut batteriet.

6.3 Slå på og av strømforsyningen (06)

Strømforsyningen av klippeaggregatet kan slås av og på ved å dreie nøkkelbryteren. Nøkkelbryteren betjenes med sikkerhetsnøkkelen.

⚠ ADVARSEL! Fare for personskader! Utilisert aktivering av motoren kan føre til alvorlige personskader.

- Alltid før arbeidspauser og vedlikeholdsarbeider: Vri sikkerhetsnøkkelen i Off-posisjonen og trekk den deretter ut for å slå av strømforsyningen.

Slå på strømforsyningen

1. Vipp batteriromlokket opp.
2. Stikk sikkerhetsnøkkelen (06/1) inn i nøkkelbryteren.
3. Vri sikkerhetsnøkkelen til On-posisjonen (pos. I) (06/a). På den måten blir maskinen forsynt med driftsspenning, men begynner ikke å arbeide enda.
4. Press batteriromlokket igjen.
5. Slå på apparatet: se *Kapittel 7.8 "Starte og stoppe klippeaggregatet (19, 20)*"*, side 267.

Slå av strømforsyningen

1. Vri sikkerhetsnøkkelen til Off-posisjonen (pos. 0) (06/b) og trekk den ut.
2. Like etter bruk trekkes batteriene ut av maskinen, lades og lagres frostfritt. Sett inn batteriene i maskinen først like før maskinen benyttes igjen neste gang.

6.4 Slå betjeningspanelet av og på*

* *Modellavhengig, se tekniske data.*

Forutsetning: Begge batterier er satt inn.

Slå på betjeningspanelet

1. Trykk på av-/på-knappen (04/3) på betjeningspanelet.

Slå av betjeningspanelet

1. Trykk på av-/på-knappen (04/3) på betjeningspanelet.

Hvis betjeningspanelet står ubrukt i 10 minutter, slår det seg av.

7 BETJENING

⚠ ADVARSEL! Fare for personskader! Defekte sikkerhets- og beskyttelsesanordninger som er satt ut av kraft kan forårsake alvorlige skader.

- Før innkobling må du sjekke at alle sikkerhets- og verneinnretninger er på plass og fungerer!

7.1 Stille inn klippehøyde

⚠ FORSIKTIG! Fare for kuttskader. Dersom det gripes inn i klippeaggregatet mens den fortsetter å gå består det en fare for kuttskader.

- Juster klippehøyden bare ved avslått motor og stillestående klippeaggregat.

7.1.1 Stille inn klippehøyde (07) – easy og komfort

1. Dra hendelen (07/1) til opplåsing litt ut (07/a) og hold det der.
 - For lav klippehøyde skyver du hendelen i retning forhjul (07/b).
 - For høyere klippehøyde skyver du hendelen i retning gressoppsamler (07/b).
2. Slipp hendelen til den går i lås i ønsket trinn. Den innstilte klippehøyden vises på venstre forhjul.

7.1.2 Stille inn klippehøyde (08)– premium

1. Trykk (08/a) utløserknappen (08/1).
2. Løft opp eller skyv ned gressklipperen etter håndtaket (08/2), til ønsket klippehøyde er nådd (08/b).
3. La gressklipperen gå i lås i ønsket høyde. Den innstilte klippehøyden vises på venstre forhjul.

7.2 Slå plenen med gressoppsamleren (09, 10)

Maskinen kan benyttes både med og uten gressoppsamler.

Henge på gressoppsamleren

1. Det skal sikkerstilles at apparatet er slått av og at klippeaggregatet står stille.
2. Løft beskyttelsesdekslet (09/1) litt (09/a).
3. Gressoppsamleren (09/2) henges inn på holderen (09/b).
4. Slipp beskyttelsesdekslet.

Påfyllingsnivået kontrolleres

Nivåindikatoren (10/1) trykkes oppover som følge av luftstrømmen når plenen slås (10/a). Dersom

gressoppsamleren (10/2) er full, vises dette på nivåindikatoren (10/b). Gressoppsamleren må tømmes.

Hekte av og tømme gressoppsamleren

⚠ FORSIKTIG! Fare for kuttskader. Dersom det gripes inn i klippeaggregatet mens den fortsetter å gå består det en fare for kuttskader.

- Gressoppsamleren skal kun tas av når skjæreinnetningen står stille.
1. Det skal sikkerstilles at apparatet er slått av og at klippeaggregatet står stille.
 2. Løft beskyttelsesdekslet (09/1) litt.
 3. Gressoppsamleren (09/2) løftes ut av holderne, og tas av bakover.
 4. Tøm gressoppsamleren.
 5. Rengjør utblåsningshull (09/3) under nivåindikatoren.
 6. Heng på gressoppsamleren (se over).

7.3 Slå plenen uten gressoppsamler (26)

Apparatet kan benyttes uten gressoppsamler. For at utkastsjakten ikke skal bli tilstoppet, må beskyttelsesdekslet settes litt opp.

1. Det skal sikkerstilles at apparatet er slått av og at klippeaggregatet står stille.
2. Beskyttelsesdekslet (26/1) heves (26/a).
3. Sett opp dekselstøtten (26/2) (26/b) til den går i lås.
4. Slipp beskyttelsesdekslet.

7.4 Slå plenen med plenrull (11)*

* *Modellavhengig, se tekniske data.*

Ved hjelp av plenrullen kan du lage et pent stripe-mønster på plenen under gressklipping.

1. Gå i regelmessige baner opp og ned plenen mens du klipper.

7.5 Finfordeling med finfordelingskile (12, 13)*

* *Modellavhengig, se monteringsanvisningen.*

Ved finfordeling blir kuttresten ikke samlet opp, men forblir på plenen. Strølaget beskytter bakken mot å tørke ut og forsyner den med næringsstoffer. De beste resultatene oppnås med regelmessig beskæring på ca. 2 cm. Kun ungt gress med mykt bladvev råtner raskt.

- Gresshøyde før finfordeling: maks. 8 cm
- Gresshøyde etter finfordeling: min. 4 cm

F MERK Trinnhastigheten tilpasses ved finfordeling, ikke gå for raskt.

Sette inn finfordelingskilen (12)

⚠ FORSIKTIG! Fare for kuttskader. Dersom det gripes inn i klippeaggregatet mens den fortsetter å gå består det en fare for kuttskader.

- Slå av apparatet, og trekk ut sikkerhetsnøkkelen før du setter på eller tar av finfordelingskilen.
1. Slå av apparatet: Vri sikkerhetsnøkkelen til Off-posisjonen (pos. 0) og trekk den ut.
 2. Hekt av gressoppsamleren.
 3. Løft beskyttelsesdekslet (12/1) litt og sett (12/a) finfordelingskilen (12/2) inn i utkastsjakten (12/3). Låseinnetningen må gå i inngrep.

⚠ ADVARSEL! Fare for skader på maskinen. Dersom finfordelingskilen ikke går i lås, så kan det være at finfordelingskilen og klippeaggregatet er skadet.

- Pass da på at låseklingen går i lås.

Fjerne finfordelingskilen (13)

1. Slå av apparatet: Vri sikkerhetsnøkkelen til Off-posisjonen (pos. 0) og trekk den ut.
2. Løft beskyttelsesdekslet litt.
3. Løsne låsen (13/1) på finfordelingskilen (13/a).
4. Trekk ut finfordelingskilen (13/2) (13/b).

7.6 Tilpasning av styreramme til kroppsstørrelsen*

* *Modellavhengig, se tekniske data.*

7.6.1 Tilpasning av styreramme – easy (14)

1. På begge sider av styrerammen:
 - Skru av høydejusteringsskruen (14/1).
 - Dra ut skruen (14/2).
2. Skyv øvre del av styrerammen (14/3) til neste hull på nedre del av styrerammen (14/4) (14/a).
3. Skru øvre del av styrerammen fast igjen i omvendt rekkefølge.

7.6.2 Tilpasning av styreramme – komfort (15, 24)

1. Vipp hurtigspenneren (15/1) opp (15/a).
2. Drei styrerammen (15/2) rundt dreie-/rasteleddene (15/3) til ønsket høyde (15/b).
3. Pass på pilmerkene (24/1).
4. Rett inn plastskivene (24/2) og stram hurtigspennerne.

7.6.3 Tilpasning av styreramme – premium (16)

Øvre styreramme

1. Vipp hurtigspennerne (16/1) opp.
2. Trekk ut eller skyv inn øvre styreramme (16/2) til ønsket høyde (16/a).
3. Stram hurtigspennerne.

7.7 Legge sammen og folde ut styrerammen*

* Modellavhengig, se tekniske data.

Etter sammenlegging av styrerammen kan du legge apparatet ned på baksiden slik at det blir lettere å rengjøre klippeaggregatet. I denne posisjonen kan apparatet også stues bort plassbesparende.

⚠ FORSIKTIG! Klemfare. Fingre og andre kroppsdelene kan bli klemt fast mellom de løse delene på styrestangen.

- Hold derfor de løse delene på styrestangen godt fast.
- Du skal ikke holde noen fingre eller andre kroppsdelene mellom de løse delene.

7.7.1 Legge sammen og folde ut styrerammen – komfort (17, 24)

Legge sammen styrerammen

1. Løsne øvre hurtigspenner (17/1) og legg øvre del av styrerammen ned.
2. Løsne nedre hurtigspenner (17/2) såpass at den sammenlagte styrerammen lar seg legge horisontalt.
3. Rett inn plastskivene (24/2) og stram alle hurtigspennere.

Folde ut styrerammen

Foreta alt i omvendt rekkefølge.

7.7.2 Legge sammen og folde ut styrerammen – premium (18, 25)

Legge sammen styrerammen

1. Løsne øvre hurtigspenner (18/1) og skyv øvre styreramme inn så langt det går.
2. Løsne nedre hurtigspenner (18/2) såpass at nedre styreramme lar seg dreie horisontalt.
3. Rett inn plastskivene (25/2) og stram alle hurtigspennere.

Folde ut styrerammen

Foreta alt i omvendt rekkefølge.

7.8 Starte og stoppe klippeaggregatet (19, 20)*

* Modellavhengig, se tekniske data.

Klippeaggregatet skal bare startes på et jevnt underlag, og ikke i høyt gress. Underlaget skal være fritt for fremmedlegemer, som f.eks. steiner. Apparatet skal ikke heves eller vipres ved oppstart.

Starte klippeaggregatet

1. Hvis ikke allerede utført: Slå på strømforsyningen (se *Kapittel 6.3 "Slå på og av strømforsyningen (06)"*, side 265).
2. Trykk og hold startknappen (19/1, 20/1).
3. Trekk sikkerhetsbøylen (19/2, 20/2) til styrerammen (19/3, 20/3) (19/a, 20/a). Motoren og klippeaggregatet startes.
4. Slipp fri startknappen og hold samtidig sikkerhetsbøylen fast.

ⓘ MERK Sikkerhetsbøylen går ikke i lås. Hold den fast på styrestangen hele tiden mens arbeidet pågår.

Stoppe klippeaggregatet

1. Slipp opp sikkerhetsbøylen. Denne går automatisk til utgangsstillingen.
2. Avvent stillstand hos klippeaggregatet.
3. Slå av strømforsyningen (se *Kapittel 6.3 "Slå på og av strømforsyningen (06)"*, side 265).

⚠ FORSIKTIG! Fare for kuttskader. Dersom det gripes inn i klippeaggregatet mens den fortsetter å gå består det en fare for kuttskader.

- Vent derfor til klippeaggregatet står stille.
- Før alle vedlikeholds- og pleiarbeider: Slå av apparatet og vent til klippeaggregatet står stille. Trekk sikkerhetsnøkkelen ut, og ta ut batteriene.

7.9 Sjekke batterienes ladetilstand (21, 22)*

* Modellavhengig, se tekniske data.

- easy og comfort: Ladetilstandsindikatorerne for batteri 1 (21/1) og batteri 2 (21/2) er nede på gressklipperhuset.
- premium: Ladetilstandsindikatorerne for batteri 1 (22/1) og batteri 2 (22/2) er på betjeningspanelet.

Ladetilstandsindikatorerne består av 4 LED-er for hvert batteri. LED-ene lyser eller blinker avhengig av ladetilstanden.

LED	Ladetilstand
4 LED lyser.	Batteriet er fulladet.
3 LED lyser.	Batteriet er 75 % ladet.
2 LED lyser.	Batteriet er 50 % ladet.
1 LED lyser.	Batteriet er 25 % ladet.
1 LED blinker.	Batteri er nesten tomt. Apparatet slås snart av.

7.10 Slå på og av Eco-Mode (23)*

* Modellavhengig, se tekniske data.

I Eco-Mode dreier skjærekniven seg saktere. Dermed øker driftstiden til batteriene.

1. Slå på betjeningspanelet (se *Kapittel 6.4 "Slå betjeningspanelet av og på"*, side 265).
2. Slå på Eco-Mode: Trykk på «Eco Mode»-tasten (23/1). LED (23/2) lyser.
3. Slå av Eco-Mode: Trykk på «Eco Mode»-tasten én gang til. LED slukner.

8 ARBEIDSINSTRUKSER

Følg sikkerhetsanvisningene!

f MERK Merk deg de lokale reguleringene som gjelder for bruk av gressklippere.

- Se om det er noen gjenstander i gresset og fjern disse fra arbeidsområdet.
- Det skal kun foretas gressklipping ved god sikt.
- Det skal kun foretas gressklipping med skarpe skjærekniver.
- Styr maskinen kun på styrerammen.
- Apparatet beveges kun i skrittempo.
- Apparatet skal alltid beveges på tvers av bakken i heng. Gressklipperen skal ikke benyttes i oppover- eller nedoverbakker og i bakker med over 10° helling. Vær ekstra forsiktig ved retningsendringer.

Skjæreeffekt / batteritid

- Skjæreeffekten hhv. flaten som kan klippes er avhengig av plenens egenskaper. Faktorer som gresslengden, gressets tetthet, valgt snitthøyde og at planen er våt vil påvirke skjæreeffekten.
- En optimal driftstid nås dersom plenen slås ofte, og plenen på den måten holdes kort.
- Hyppig av- og påslåing av gressklipperen under klipping reduserer skjæreeffekten tilsvarende ikke-fulladete batterier.

- For å optimere skjæreeffekten anbefales det å slå plenen ofte, stille inn en høy snitthøyde og at apparatet beveges i skrittempo.

f MERK For å forlenge batteritiden kan du skaffe deg ekstra batterier.

Tips om klipping

- Snitthøyden holdes jevnt på 3–5 cm, ikke mer enn halvparten av plenhøyden skal klippes.
- Gressklipperen skal ikke overbelastes! Hvis motorturtallet reduseres betydelig når gresset er langt og tungt, øker du klippehøyden og klipper flere ganger.
- Vind og solskinn kan få plenen til å tørke etter at den har blitt slått, derfor bør plenen slås sent på ettermiddagen.

9 VEDLIKEHOLD OG PLEIE

⚠ ADVARSEL! Fare for kuttskader. Fare for kuttskader ved inngripen i skarpe og bevegelige apparatdeler samt i skjæreverktøyet.

- Slå alltid av apparatet før vedlikeholds-, pleie- og rengjøringsarbeider. Fjern batteriene.
- Bruk alltid vernehansker ved vedlikeholds-, stelle- og rengjøringsarbeider.

9.1 Regelmessige vedlikeholdsarbeider

- Sørg for at alle mutre, bolter og skruer er fast tilskrudd, og at apparatet er i en trygg arbeidstilstand.
- Gressoppsamleren skal regelmessig kontrolleres for funksjon og slitasje.

9.2 Rengjøring av apparat og klippeaggregat

⚠ ADVARSEL! Fare som følge av vann. Vann i maskinen kan medføre kortslutninger og ødeleggelse av elektriske komponenter.

- Du skal ikke sprute vann på maskinen.
- Bruk kun en feiekost eller en børste til rengjøringen.

1. Stopp motoren.
2. Trekk ut batteriene.
3. Hekt av gressoppsamleren.
4. Kontroller at dekselstøtten (26/2) er lagt ned (26/c).
5. Legg sammen styrerammen (se *Kapittel 7.7 "Legge sammen og folde ut styrerammen"*, side 267).

6. Legg apparatet ned*, og rengjør klippeaggregatet.

* *comfort og premium: Legg apparatet ned på baksiden (27).*

9.3 Kontrollere og fornye skjærekniv

⚠ ADVARSEL! Alvorlige personskader pga. knivdelers som slynges rundt. En slitt, sprukket eller skadet skjærekniv kan brette og delene kan bli til farlige skudd.

- Kontroller skjærekniven regelmessig for skader.
- Bruk ikke gressklipperen hvis skjærekniven er slitt ned eller skadet.
- Få sløve eller skadede skjærekniver slipt eller fornyet på et AL-KO serviceverksted eller autorisert fagbedrift.
- For å unngå vibrasjoner må skjærekniven og knivskruen alltid skiftes samtidig.
- Etterslipte skjærekniver skal avbalanseres. Skjærekniver som ikke er avbalanserte fører til sterke vibrasjoner og skader på apparatet.

9.4 Reparasjoner

⚠ ADVARSEL! Fare for personskader ved reparasjonsarbeider. Feil utførte reparasjoner kan føre til alvorlige personskader i tillegg til skader på maskiner.

- Få reparasjonsarbeider utført bare av serviceverkstedene til produsenten eller av autoriserte forhandlere.

I følgende tilfeller skal serviceverkstedet til produsenten oppsøkes:

- Motoren starter ikke lenger.
- Maskinen har kjørt på en hindring.
- Skjærekniv og/eller motoraksel er bøyd.
- Maskinen vibrerer og er urolig ved bruk.
- Batteriene er utladde eller er skadede.

10 FEILSØKING

⚠ FORSIKTIG! Fare for personskader. Apparatdeler med skarpe kanter og bevegelige apparatdeler kan føre til skader.

- Bruk alltid vernehansker ved vedlikeholds-, stelle- og rengjøringsarbeider!

i MERK Ved feil som ikke er oppført i denne tabellen, eller som du ikke selv kan utbedre, henvend deg til vår kundeservice.

Feil	Årsak	Utbedring
Motor går ikke.	Strømforsyningen er slått av på nøkkelbryteren.	Strømforsyningen slås på med nøkkelbryteren.
	Batteriet mangler eller sitter ikke korrekt.	Sett inn batteriet korrekt.
	Batteri er tomt.	Lad opp batteriet.
	Skjærekniven er blokkert.	<ul style="list-style-type: none"> ■ Reparer knivene for feil. ■ Start gressklipperen på en lav plen.
Motorytelse synker.	Kabel eller bryter er defekt.	Ikke bruk apparatet! Oppsøk serviceverkstedet til produsenten.
	Batteri er tomt.	Lad opp batteriet.
	Skjærekniven er sløv.	Få skjærekniven slipt på serviceverkstedet til produsenten.
	For mye gress i utkastet.	<ul style="list-style-type: none"> ■ Fjern gresset. ■ Rengjør beskyttelsesdekslet.
Motoren blir stående når plenen slås.	Skjærekniven er sløv.	Få skjærekniven slipt på serviceverkstedet til produsenten.

Feil	Årsak	Utbedring
	Motoren er overbelastet.	Slå av den batteridrevne gressklipperen, sett den på jevnt underlag eller lavt gress og start på ny.
Gressoppsamleren fylles ikke tilstrekkelig	Plenen er fuktig.	La plenen tørke.
	Gressoppsamleren er blokkert.	Rengjør gitteret i gressoppsamleren.
	Det er for mye gress i utkastrennen eller i kabinettet.	<ul style="list-style-type: none"> ■ Rengjør utkastrennen / kabinettet. ■ Korrigjer klippehøyden.
	Skjærekniven er sløv.	Få skjærekniven slipt på serviceverkstedet til produsenten.
Batteriets driftstid reduseres betydelig.	Klippehøyden er for lav.	Still inn klippehøyden høyere.
	Gresset er for høyt eller for fuktig.	Sørg for bedre betingelser: La gresset tørke, still inn klippehøyden høyere.
	Klippehastigheten er for høy.	<ul style="list-style-type: none"> ■ Reduser klippehastigheten. ■ Rengjør utkastrenne/kabinett, skjærekniven skal kunne rotere fritt.
	Klipping med full gressoppsamler.	Tøm gressoppsamleren og rengjør utkastrennen.
	Batteriets levetid er utløpt.	Bytt batteri. Bruk kun originaltilbehør fra produsenten.
Batteriet lades ikke opp.	Batterikontaktene er tilsmusset.	Batterikontaktene rengjøres med en ikke-metallisk gjenstand, og sprayes med en kontaktspray. Merk: <i>Batterikontaktene skal ikke kortsluttes med en metallgjenstand!</i>
	Defekt batteri eller lader.	Bestill reservedeler hos produsenten.
	Batteriet er for varmt.	La batteriet kjøle seg ned.
Betjeningspanelet er slått på, men motor går ikke.	Strømforsyningen er slått av på nøkkelbryteren.	Strømforsyningen slås på med nøkkelbryteren.

11 TRANSPORT

Utfør følgende tiltak før transport:

1. Slå av maskinen.
2. Ta ut batteriene fra apparatet.
3. Pakk batteriene forskriftsmessig (se nedenfor).

f MERK Den nominelle effekten til batteriet er mer enn 100 Wh! Følg derfor de etterfølgende transportmerknadene!

Det medfølgende li-ion-batteriet er underlagt forskriftene til transport av farlig gods, kan dog transporteres under forenklede betingelser:

- Batteriet kan transporteres av den private brukeren på veien uten ytterligere krav når det er riktig pakket inn i originalpakningen og transporten er i privat øyemed.
- Kommersielle brukere som utfører transporten i sammenheng med hovedbeskjeftigelsen (f.eks. leveranser av og til byggeplasser og demonstrasjoner), kan også gjøre denne forenklingen gjeldende.

I begge tilfellene må tiltak treffes for å forhindre frigjøring av innholdet. I andre tilfeller skal forskriftene til transport av farlig gods overholdes strengt! Ved manglende overholdelse kan senderen og transportøren stå overfor betydelige straffer.

Flere merknader om transport og forsendelse

- Transporter eller send litium-ion-batterier bare i uskadd tilstand!
- Bruk utelukkende den originale esken til transport av batteriet, eventuelt en egnet eske for farefullt gods (ikke påkrevd hos batterier med mindre enn 100 Wh nominell energi).
- Lim over åpne batterikontakter for å hindre en kortslutning.
- Sikre batteriet mot å skli på innsiden av forpakningen, for slik å hindre at batteriet skades.
- Sørg for riktig merking og dokumentasjon av sendingen ved transport eller forsendelse (f.eks. med budservice eller spedisjon).
- Informer deg på forhånd om det er mulig med en transport med tjenesteyteren du ønsker, og vis forsendelsen.

Vi anbefaler deg å bruke en fagmann på farefullt gods til klargjøring av forsendelsen. Følg også eventuelle mer detaljerte, nasjonale forskrifter.

12 OPPBEVARING

Etter bruk skal maskinen rengjøres grundig, og – hvis montert – sett på alle beskyttelsesdekslene igjen. Oppbevar apparatet på et tørt sted som kan låses og som er utenfor rekkevidden til barn.

12.1 Oppbevaring av batteridrevet gressklipper

⚠ FORSIKTIG! Fare for personskader! Hvis apparatet er tilgjengelig for barn og uvedkommende under oppbevaringen, kan det oppstå skader.

- Oppbevar apparatet utilgjengelig for barn og andre uvedkommende.
- Oppbevar bare apparatet med batteriene tatt ut.

1. Slå av apparatet: Trekk ut sikkerhetsnøkkelen.
2. Klippehøyden settes på det høyeste trinnet.
3. Trekk ut batteriene.
4. La motoren bli kald.
5. Enheten rengjøres grundig.

6. Alle metalleder smøres inn med et tynt lag olje eller silikon for korrosjonsbeskyttelse.
7. Legg sammen styrerammen.
8. Maskinen oppbevares på et tørt og rent sted som er beskyttet mot frost. Den tildekkes av en pusteeaktiv duk for å beskytte mot støv. Ikke bruk plastfolie, for å unngå oppsamling av fuktighet.

12.2 Oppbevaring av batteri og lader

📄 MERK Følg den detaljerte informasjonen i de separate bruksanvisningene til batteri og lader.

13 AVFALLSHÅNDTERING

Merknad om WEE-direktivet



- Elektro- og elektronikkapparater hører ikke til i husholdningsavfallet, men skal tilføres atskilt for avfallshåndtering eller deponering.
- Gamle batterier eller batteripakker som ikke er montert fast på det gamle apparatet, må tas av før overlevering. Avfallshåndteringen av disse reguleres av batteridirektivet.
- Eierne eller brukerne av elektro- og elektronikkapparater er forpliktet av lov til retur etter avsluttet bruk av apparatene.
- Sluttbrukeren bærer egenansvar for sletting av personopplysninger på det gamle apparatet som deponeres.

Symbolet med søppelspann med strek over betyr at elektro- og elektronikkapparater ikke kan kastes i husholdningsavfallet.

Elektro- og elektronikkapparater kan leveres gratis inn på følgende steder.

- offentlige avfallshånderings- eller innsamlingssteder (f.eks. kommunale renovasjonsstasjoner)
- butikker for elektroapparater (fysiske og virtuelle) såfremt butikken er forpliktet til retur eller tilbyr dette frivillig.

Dette gjelder bare for apparater som er installert og solgt i EU-landene og som underliggjer kravene i EU-direktivet 2012/19/EU. I landene utenfor Den europeiske union kan avvikende bestemmelser for avfallsbehandling av elektro- og elektronikkapparater gjelde.

Merknad om batteridirektivet



- Gamle batterier og batteripakker hører ikke til i husholdningsavfallet, men skal tilføres atskilt for avfallshåndtering eller deponering!
- For sikkert henting av batterier og batteripakker fra elektromaskiner, og for informasjon om deres type eller kjemiske system, følg de videre angivelsene i betjenings- og monteringsanvisningen.
- Eiere eller brukere av batterier og batteripakker er forpliktet av lov til retur etter avsluttet bruk av apparatene. Returen begrenser seg til innlevering av mengder som er vanlige i en husholdning.

Gamle batterier kan inneholde skadestoffer eller tungmetaller som kan skade miljøet og føre til helseskader. En vurdering av de gamle batteriene og bruken av resursene som de inneholder, bidrar til å beskytte disse to viktige områdene.

Symbolet med søppelspann med strek over betyr at batterier og batteripakker ikke kan kastes i husholdningsavfallet.

Hvis tegnene Hg, Cd eller Pb i tillegg finnes under søppelspannet, står dette for følgende:

- Hg: Batteriet inneholder mer enn 0,0005 % kvikksølv

15 GARANTI

Vi utbedrer eventuelle material- eller produksjonsfeil på maskinen innenfor den lovmessige foreldelsesfristen for mangelskrav ved at vi velger å foreta en reparasjon eller levere et nytt produkt. Foreldelsesfristen fastlegges ut fra gjeldende lovgivning i landet hvor maskinen ble kjøpt.

Vår garanti gjelder kun ved:

- overholdelse av bruksanvisningen
- Sakkyndig behandling
- Bruk av originale reservedeler

Følgende omfattes ikke av garantien:

- Lakkskader som skyldes normal slitasje
- Slitasjedeler som på reservedelskortet er merket med xxxxxx (x) ramme

Garantitiden begynner å løpe med kjøpet til den første sluttbrukeren. Fakturadatoen er utslagsgivende. Ved garantikrav henvender du deg til din forhandler eller til nærmeste autoriserte kundeservice med denne garantierklæringen og den originale kvitteringen. De lovbestemte mangelfordringene fra kjøper overfor selger forblir uberørt gjennom denne erklæringen.

- Cd: Batteriet inneholder mer enn 0,002 % kadmium
 - Pb: Batteriet inneholder mer enn 0,004 % bly
- Batteripakker og batterier kan leveres gratis inn på følgende steder.
- offentlige avfallshåndterings- eller innsamlingssteder (f.eks. kommunale renovasjonsstasjoner)
 - butikker som fører batterier og batteripakker
 - felles returforetak for retur av gamle apparat-batterier
 - produsentens returmottak (hvis denne ikke er en del av det felles retursystemet)

Dette gjelder bare for batteripakker og batterier som er solgt i EU-landene og som underligger kravene i EU-direktivet 2006/66/EF. I landene utenfor Den europeiske union kan avvikende bestemmelser for avfallsbehandling av batteripakker og batterier gjelde.

14 KUNDESERVICE/SERVICE

Ved spørsmål om garanti, reparasjon eller reservedeler henvend deg til det nærmeste AL-KO-serviceverkstedet. Dette finner du på Internett på følgende adresse:

www.al-ko.com/service-contacts

Garantien gjelder ikke ved:

- Egenutførte reparasjonsforsøk
- Egenutførte tekniske endringer
- Ikke tiltenkt bruk

KÄÄNNÖS ALKUPERÄISESTÄ KÄYTTÖOHJEESTA**Sisällysluettelo**

1	Erityiset turvallisuusohjeet	274	7	Käyttö	280
2	Tietoa käyttöohjeesta	274	7.1	Leikkuukorkeuden säätö	280
2.1	Kansilehden symbolit	274	7.1.1	Leikkuukorkeuden säätö (07) – easy ja comfort	280
2.2	Merkkien selitykset ja huomiosanat ...	274	7.1.2	Leikkuukorkeuden säätö (08) – premium	280
3	Tuotokuvaus	274	7.2	Leikkaaminen ruohon keräyssäiliön kanssa (09, 10)	280
3.1	Käyttötarkoitus	274	7.3	Leikkaaminen ilman keräyssäiliötä (26)	281
3.2	Mahdollinen ennakoitavissa oleva väärä käyttö	275	7.4	Leikkaaminen nurmikkorullan kanssa (11)*	281
3.3	Jäännösriskit	275	7.5	Bioleikkaus bioleikkaustulpalla (12, 13)*	281
3.4	Turvalaitteet ja suojukset	275	7.6	Työntöaisan säätö käyttäjälle sopi- vaksi*	281
3.5	Laitteessa käytettävät merkinnät	275	7.6.1	Työntöaisan säätö – easy (14)	281
3.5.1	Turvamerkinntät	275	7.6.2	Työntöaisan säätö – comfort (15, 24)	281
3.5.2	Käyttömerkinnät	276	7.6.3	Työntöaisan säätö – premium (16)	281
3.6	Tuotteen yleiskuvat	276	7.7	Työntöaisan taittaminen kokoon ja auki*	282
3.6.1	Tuotteen yleiskuva (01) – easy	276	7.7.1	Työntöaisan taittaminen kokoon ja auki – comfort (17, 24)	282
3.6.2	Tuotteen yleiskuva (02, 03) – comfort ja premium	276	7.7.2	Työntöaisan taittaminen kokoon ja auki – premium (18, 25)	282
3.7	Toimitussisältö	276	7.8	Leikkuukoneiston käynnistäminen ja sammuttaminen (19, 20)*	282
3.8	maxRun-ohjauspaneeli (04)*	277	7.9	Akkujen varaustason tarkistaminen (21, 22)*	282
4	Turvallisuusohjeet	277	7.10	Eco-tilan kytkeminen päälle ja pois päältä (23)*	283
4.1	Ruohonleikkurin turvallisuusohjeet	277	8	Työskentelyohjeita	283
4.1.1	Koulutus	277	9	Huolto ja hoito	283
4.1.2	Valmistelevat toimenpiteet	277	9.1	Säännölliset huoltotyöt	283
4.1.3	Käsittely	277	9.2	Laitteen ja leikkuukoneiston puhdistus	283
4.1.4	Huolto ja varastointi	278	9.3	Leikkuuterän tarkistus ja vaihto	284
4.2	Tärinäkuormitus	278	9.4	Korjaustyöt	284
4.3	Melukuormitus	279	10	Ohjeet häiriötilanteissa	284
4.4	Akun ja laturin turvallisuusohjeet	279	11	Kuljetus	285
5	Asennus	279			
6	Käyttöönotto	279			
6.1	Akun lataaminen	279			
6.2	Akkujen laittaminen paikalleen ja poistaminen (05)	279			
6.3	Virransyötön kytkeminen päälle ja pois päältä (06)	280			
6.4	Ohjauspaneelin kytkeminen päälle ja pois päältä*	280			

12 Säilytys	286
12.1 Akkukäyttöisen ruohonleikkurin säilytys.....	286
12.2 Akun ja laturin säilytys.....	286
13 Hävittäminen	286
14 Asiakaspalvelu ja huolto	287
15 Takuu ja tuotevastuu	287

1 ERITYISET TURVALLISUUSOHJEET

Kahdeksan vuotta täyttäneet lapset, henkilöt, joiden fyysiset tai henkiset kyvyt tai aisti-toiminnot ovat alentuneet tai joilta puuttuu vaadittava kokemus ja tieto, voivat käyttää tätä laitetta, jos heitä valvotaan tai opastetaan laitteen turvallisessa käytössä ja he ovat ymmärtäneet siitä aiheutuvat vaarat. Lapset eivät saa leikkiä laitteella. Lapset eivät saa suorittaa käyttäjän tehtäviksi tarkoitettua puhdistus- ja huoltotöitä ilman valvontaa.

Henkilöillä, joiden rajoitukset ovat hyvin suuria ja monimutkaisia, voi olla tässä annettuja ohjeita laajempia tarpeita.


2 TIETOA KÄYTTÖOHJEESTA


- Saksankielinen versio on alkuperäinen käyttöohje. Kaikki muut kieliversiot ovat alkupe- räisen käyttöohjeen käännöksiä.
- Säilytä käyttöohje aina siten, että voit tarvittaessa tarkistaa siitä tarvitsemasi laitetta koskevat tiedot.
- Luovuta käyttöohje aina laitteen mukana.
- Lue käyttöohjeeseen sisältyvät turvallisuusohjeet ja varoitukset ja noudata niitä.


2.1 Kansilehden symbolit


Symboli	Merkitys
	Lue tämä käyttöohje ehdottomasti huolellisesti läpi ennen käyttöönottoa. Käyttöohjeen lukeminen on laitteen turvallisen ja häiriöttömän käytön edellytys.
	Käyttöohje
	Käsittele litiumioniakkuja varovasti! Noudata etenkin kuljetusta, varastointia ja hävittämistä koskevia ohjeita tässä käyttöohjeessa!

2.2 Merkkien selitykset ja huomiosanat

 **VAARA!** Tarkoittaa välittömän vaaran aiheuttavaa tilannetta, joka aiheuttaa kuoleman tai vakavan loukkaantumisen, jos sitä ei vältetä.

 **VAROITUS!** Tarkoittaa mahdollisesti vaarallista tilannetta, joka voi aiheuttaa kuoleman tai vakavan loukkaantumisen, jos sitä ei vältetä.

 **VARO!** Tarkoittaa mahdollisesti vaarallista tilannetta, joka voi aiheuttaa lievän tai keskivaikean loukkaantumisen, jos sitä ei vältetä.

 **HUOMAUTUS!** Tarkoittaa tilannetta, joka voi aiheuttaa aineellisia vahinkoja, jos sitä ei vältetä.

 **HUOMAUTUS** Lisätietoja laitteesta ja sen käytöstä.

3 TUOTEKUVAAUS

Tässä käyttöohjeessa kuvataan useita käsin ohjattavien akkukäyttöisten ruohonleikkureiden malleja, joiden varustelu poikkeaa toisistaan. Yksittäisten mallien varustelu on eritelty teknisissä tiedoissa.

Joissakin malleissa on nurmikorulla. Kun kävelet ruohoa leikatessasi tasaisesti edestakaisin, nurmikoon muodostuu tyylikäs raidoitus.

Laitteessa saa käyttää vain teknisissä tiedoissa mainittuja litiumioniakkuja ja latureita. Lisätietoja akuista ja latureista löydät niiden erillisistä ohjeista:

- Käyttöohje 443130: Akut
- Käyttöohje 443131: Laturit

HUOMAUTUS! Laite- ja akkuvaurioiden vaara. Jos laitteessa käytetään sopimattomia akkuja, laite ja akut voivat vaurioitua.

- Käytä laitetta vain ilmoitetuilla akuilla.

3.1 Käyttötarkoitus

Tämä laite on tarkoitettu ruohon leikkaamiseen ja sillä saa leikata vain kuivaa ruohikkoa.

Laite on tarkoitettu ainoastaan yksityiskäyttöön. Kaikenlainen muu käyttö ja laitteeseen tehtävät muutokset ja lisäykset katsotaan käyttötarkoituksesta poikkeavaksi käytöksi, jonka seurauksena on takuun raukeaminen, vaatimustenmukaisuuden menettäminen sekä valmistajan kaikenlaisen vastuun raukeaminen käyttäjälle tai ulkopuolisille aiheutuvista vahingoista.

3.2 Mahdollinen ennakoitavissa oleva väärä käyttö

Laitetta ei ole tarkoitettu ammattimaiseen käyttöön julkisissa puistoissa ja urheilukentillä eikä maa- ja metsätaloudessa.

- Älä käytä laitetta sateella äläkä ruohon ollessa märkä.
- Turvalaitteita ei saa irrottaa tai ohittaa.

3.3 Jäännösriskit

Asianmukaisesti käytettynäkin laitteeseen liittyy aina tiettyjä jäännösriskejä, joita ei voida kokonaan sulkea pois. Laitteen tyyppin ja rakenteen vuoksi seuraavia jäännösriskejä voi esiintyä käytötavan mukaan:

- Leikkuujätteiden, maa-aineksen ja pikkukivi- sinkoaminen.
- Leikkuujätteiden hengittäminen sisään, jos hengityksensuojainta ei käytetä.
- Viiltovammat raajojen osuessa pyörivään leikkuuterään.

3.4 Turvalaitteet ja suojuukset

VAROITUS! Loukkaantumisvaara. Vialliset turvalaitteet ja suojuukset sekä turvalaitteiden ja suojusten poistaminen käytöstä voivat aiheuttaa vakavia vammoja.

- Korjauta vialliset turvalaitteet ja suojuukset.
- Älä koskaan poista turvalaitteita tai suojuksia toiminnasta.

Turva-avain

Laitte on varustettu turva-avaimella tahattoman päällekytkemisen estämiseksi. Sammuta laite ennen huoltotöitä ja vedä turva-avain aina irti paikaltaan.

Turvakahva/turvakaari

Laitteessa on turvakahva/turvakaari. Päästä vaaratilanteesta irti turvakahvasta/turvakaaresta moottori ja lapa pysähtyvät.

Käynnistuspainike

Jotta moottorin voi käynnistää turvakahvan/turvakaaren avulla, on ensin painettava käynnistuspainiketta.

Luukku

Luukku suojaa esim. leikkuujäteiltä ja kiviltä, joita saattaa lentää ilmaan.

3.5 Laitteessa käytettävät merkinnät

3.5.1 Turvamerkinnt

Symboli	Merkitys
	Käsittele erityisen varovasti!
	Lue käyttöohje ennen käyttöönottoa!
	Loukkaantumisvaara! Pidä kädet ja jalat loitolla leikkuukoneistosta!
	Kytke laite pois päältä ja irrota turva-avain aina ennen huolto- ja korjaustöitä!
	Kytke laite pois päältä ja poista akut laitteesta aina ennen huolto- ja korjaustöitä!
	Sinkoilevien kappaleiden aiheuttama vaara!
	Muiden henkilöiden oleskelu vaara-alueella on kielletty!
	Vedä turva-avain irti aina ennen laitteen parissa työskentelyä!
	Sähköiskun vaara, jos verkkojohto vaurioituu!
	Pidä verkkojohto loitolla teräosasta äläkä aja sen yli!

3.5.2 Käyttömerkinnät

Symboli	Merkitys
	Moottorin käynnistäminen (katso Luku 7.8 "Leikkuukoneiston käynnistäminen ja sammuttaminen (19, 20)**", sivu 282)
	Jos laitetta ei käytetä: Vedä turva-avain irti ja poista akku laitteesta.
	

3.6 Tuotteen yleiskuvat

3.6.1 Tuotteen yleiskuva (01) – easy

Nro	Osa
1	Kahva
2	Hätäkytkin
3	Käynnistyspainike
4	Leikkuukorkeuden keskussäätö
5*	Nurmikkorulla*
6	Leikkuuterä
7	Akkukotelon kansi
8	Akkukotelo 1 ja 2
9	Virtakytkin ja turva-avain
10	Kantokahva
11	Luukku
12	Täyttömäärän ilmaisim
13	Keräyssäiliön kahva
14	Keräyssäiliö
Korkeussäädettävä työntöaisa, sisältää:	
15	Ala-aisa
16	Korkeuden säätöruuvi
17	Yläaisa
18**	Akku (2x)**
19**	Laturi**

* mallikohtainen, katso tekniset tiedot.

** riippuu toimitussisällöstä.

3.6.2 Tuotteen yleiskuva (02, 03) – comfort ja premium

Nro	Osa
1	Kahva
2	Hätäkytkin
3	Käynnistyspainike
4	Leikkuukorkeuden keskussäätö
5*	Nurmikkorulla*
6	Leikkuuterä
7	Akkukotelon kansi
8	Akkukotelo 1 ja 2
9	Virtakytkin ja turva-avain
10	Kantokahva
11	Luukku
12	Täyttömäärän ilmaisim
13	Keräyssäiliön kahva
14	Keräyssäiliö
Korkeussäädettävä ja taitettava työntöaisa, sisältää:	
15	Lukittava kääntönivel ja pikakiinnitin
16	Ala-aisa
17	comfort: Kääntönivel ja pikakiinnitin premium: Yläaisan pikakiinnitin
18	comfort: Yläaisa, käännettävä premium: Yläaisa, työnnettävä
19**	Akku (2x)**
20**	Laturi**
21	premium: Ohjauspaneeli

* mallikohtainen, katso tekniset tiedot.

** riippuu toimitussisällöstä.

3.7 Toimitussisältö

Toimitus sisältää tässä mainitut osat. Tarkista, ovatko kaikki osat mukana:

Nro	Osa
1	Ruohonleikkuri

Nro	Osa
2	Keräyssäiliö (ei asennettu / osittain asennettu)*
3	Työntöaisa (ei asennettu / osittain asennettu)*
4	Bioleikkaustulppa*
5	Akku**
6	Laturi**

* mallikohtainen, katso tekniset tiedot.

** tuotenumeron mukaan, katso tekniset tiedot.

3.8 maxRun-ohjauspaneeli (04)*

* mallikohtainen, katso tekniset tiedot.

Hallintalaitteet

Nro	Merkitys
1	Käynnistyspainike
2	Hätäkytkin
3	Ohjauspaneelin virtapainike, jossa tilan merkkivalo
4	Eco-tilan painike, jossa tilan merkkivalo

Näytöt

Nro	Merkitys
5	Akun 1 varaustason näyttö
6	Akun 2 varaustason näyttö

4 TURVALLISUUSOHJEET

4.1 Ruohonleikkurin turvallisuusohjeet

4.1.1 Koulutus

- Lue käyttöohje huolellisesti läpi. Tutustu tarkoin ohjausosiin ja laitteen oikeanlaiseen käyttöön.
- Älä koskaan anna lasten tai sellaisten ihmisten, jotka eivät ole tutustuneet käyttöohjeeseen, käyttää ruohonleikkuria.
 - Valvo laitteen lähellä olevia lapsia. Laite ei ole leikkikalua.
 - Lapset eivät saa suorittaa puhdistus- ja huoltotoimia.
 - Paikalliset määräykset saattavat asettaa rajoituksia käyttäjän iälle.
- Henkilöt, joiden fyysiset tai henkiset kyvyt tai aistitoiminnot ovat alentuneet tai joilta puut-

tuu vaadittava kokemus ja tieto, voivat käyttää tätä laitetta, jos heitä valvotaan tai opastetaan laitteen turvallisessa käytössä ja he ovat ymmärtäneet siitä aiheutuvat vaarat.

- Älä koskaan käytä laitetta, kun lähellä on muita ihmisiä (varsinkin lapsia) tai eläimiä.
- Ota huomioon, että käyttäjä on vastuussa muille ihmisille tai heidän omaisuudelleen aiheutuvista tapaturmista ja vahingoista.
- Laitetta ei saa käyttää alkoholin, huumeiden tai lääkkeiden vaikutuksen alaisena.

4.1.2 Valmistelevat toimenpiteet

- Käytä laitteen käytön aikana aina tukevia jalokineita ja pitkiä housuja. Laitetta ei saa käyttää avojaloin tai jos jalassa on kevyet sandaalit. Älä käytä löysiä vaatteita tai vaatteita, joista roikkuu naruja tai vöitä.
- Tarkista leikattava alue ja poista kaikki esineet, jotka voivat tarttua laitteeseen tai sinkoutua sen osuessa niihin.
- Tarkista aina ennen laitteen käyttöä leikkuuterät, kiinnityspultit ja koko leikkuuyksikkö kulumisen ja vaurioiden varalta. Kuluneet tai vaurioituneet leikkuuterät ja kiinnityspultit on vaihdettava aina yhdessä asennussarjana, jotta vältetään epätasapaino. Kuluneet tai vaurioituneet tietokilvet on vaihdettava.

4.1.3 Käsitely

- Leikkaa ruohoa ainoastaan päivänvalossa tai hyvässä sähkövalaistuksessa.
- Vältä – jos mahdollista – laitteen käyttämistä määrällä ruohikolla.
- Varmista aina tukeva asento rinteissä.
- Ohjaa laitetta vain kävelyvauhdilla.
- Leikkaa rinteessä aina poikittain, älä koskaan ylhäältä alaspäin tai päinvastoin.
- Ole erittäin varovainen, kun vaihdat ajosuuntaa rinteessä.
- Älä leikkaa ruohoa hyvin jyrkissä rinteissä.
- Ole erittäin varovainen, kun peruutat tai vedät ruohonleikkuria itseesi päin.
- Pysäytä leikkuuterä(t), kun ruohonleikkuria on kallistettava niin, että se voidaan viedä muiden kuin nurmikkoalueiden yli, tai kun ruohonleikkuri viedään leikattavalle alueelle tai pois sieltä.
- Älä koskaan käytä laitetta, jos suojalaitteet tai suojaritilät ovat vaurioituneet tai jos suojalaitteita kuten törmäyssuojia ja/tai ruohonkeräyssäiliötä ei ole asennettu. Vialliset suojalait-

teet ja suojukset on vaihdettava ja puuttuvat suojalaitteet ja suojukset kiinnitettävä oikein paikoilleen.

- Käynnistä moottori varovasti ja valmistajan ohjeiden mukaisesti. Varmista, että jalat ovat riittävän kaukana leikkuuteristä.
- Moottoria käynnistettäessä ruohonleikkuria ei saa kallistaa, paitsi jos ruohonleikkuria täytyy nostaa toimenpiteen aikana. Kallista laitetta siinä tapauksessa vain sen verran, kuin on aivan välttämätöntä, ja nosta vain siltä puolelta, joka on kuljettajasta pois päin.
- Älä käynnistä moottoria, jos seisot poistokanavan edessä.
- Älä koskaan laita käsiä tai jalkoja liikkuville osille tai niiden alle. Pysy aina etäällä poistoaukosta.
- Älä koskaan nosta tai kannan laitetta moottorin käydessä.
- Sammuta moottori ja poista turva-avain. Varmista, että kaikki liikkuvat osat ovat pysähtyneet täysin
 - aina kun poistut ruohonleikkurin luota
 - ennen jumittumien poistamista tai poistokanavan tukosten poistamista
 - ennen kuin tarkastat tai puhdistat ruohonleikkurin tai suoritat siihen kohdistuvia töitä
 - kun on osuttu johonkin vieraaseen esineeseen. Tarkasta ruohonleikkuri vaurioiden varalta ja tee tarvittavat korjaukset, ennen kuin käynnistät ruohonleikkurin uudelleen ja jatkat sillä työskentelyä.
- Jos ruohonleikkuri alkaa tärinästä epänormaalisti tavalla, tarkistus on tehtävä välittömästi:
 - Tarkista, onko vaurioita.
 - Tee tarvittavat korjaukset vaurioituneille osille.
 - Varmista, että kaikki mutterit, pultit ja ruuvit on kiristetty tiukasti.
- Älä käytä laitetta huonoissa sääolosuhteissa, varsinkaan sateella tai ukonilman uhatessa.

4.1.4 Huolto ja varastointi

- Huolehdi siitä, että kaikki mutterit, pultit ja ruuvit on kiristetty tiukasti ja että laite on turvallisuudessa käyttökunnossa.
- Tarkista ruohon keräyssäiliö säännöllisesti kulumisen ja toiminnan heikentymisen varalta.
- Vaihda kuluneet tai vaurioituneet osat turvallisuussyistä.

- Huomaa, että useammalla leikkuuterällä varustetussa laitteessa yhden leikkuuterän liike voi johtaa muiden leikkuuterien pyörimiseen.
- Varmista laitetta säätäessäsi, että sormet eivät jää jumiin liikkuvien leikkuuterien ja kiinteiden laiteosien väliin.
- Anna moottorin jäähtyä, ennen kuin varastoit laitteen.
- Ota huomioon leikkuuteriä huoltaessasi, että leikkuuterät voivat liikkua, vaikka jännitelähde on kytketty pois päältä.
- Vaihda kuluneet tai vaurioituneet osat turvallisuussyistä. Käytä ainoastaan alkuperäisvaraosia ja -lisävarusteita.

4.2 Tärinäkuormitus

■ Tärinän aiheuttama vaara

Laitetta käytettäessä esiintyvä todellinen tärinätaaso voi poiketa valmistajan ilmoittamasta arvosta. Ota huomioon seuraavat tärinävaikutukset seikat ennen laitteen käyttöä ja laitetta käytettäessä:

- Käytetäänkö laitetta sen käyttötarkoituksen mukaisesti?
- Leikataanko tai työstetäänkö kasviainesta oikein?
- Onko laite asianmukaisessa käyttökunnossa?
- Onko terä teroitettu kunnolla ja onko laitteessa paikallaan oikeanlainen terä?
- Ovato kahvat ja mahdolliset tärinänvaimennuskahvat (lisävaruste) paikallaan, ja onko ne liitetty laitteeseen pitävästi?
- Käytä laitetta ainoastaan kunkin työtehtävän vaatimalla moottorin kierrosluvulla. Vältä enimmäiskierrosluvun käyttöä melun ja tärinän vähentämiseksi.
- Epäasianmukainen käyttö ja huolto voivat lisätä laitteen synnyttämään melua ja tärinää. Ne aiheuttavat haittaa terveydelle. Kytke laite tällöin välittömästi pois päältä ja korjauta se valtuutetussa huoltokorjaamossa.
- Tärinä aiheuttama kuormitus määräytyy suoritettavan työn ja laitteen käyttötavan mukaan. Arvioi sopiva käyttötapa ja pidä tarvittavat tauot. Tämä vähentää työn aikana syntyvää tärinäkuormituksen kokonaismäärää huomattavasti.
- Laitteen pitkäaikainen käyttö altistaa käyttäjän tärinälle ja voi aiheuttaa verenkiertohäiriöitä (valkosormisuutta). Riskin pienentämiseksi käytä käsineitä ja pidä kätesi lämpimi-

nä. Jos valkosormisuuden oireita esiintyy, ha-
keudu välittömästi lääkärin hoitoon. Oireita
ovat mm. tunnottomuus, herkkyyden häviämi-
nen, pistely, kutina, särky, voimien vähenemi-
nen sekä ihon värin tai kunnan muuttuminen.
Tavallisesti oireet ilmenevät sormissa, käm-
menissä tai pulssissa. Mitä matalampi lämpö-
tila, sitä suurempi vaara.

- Pidä työpäivien aikana riittävän pitkiä taukoja,
jotta ehdit toipua melun ja tärinän vaikutuk-
sista. Suunnittele työt niin, että voimakkaasti
tärisevien laitteiden käyttö jakautuu useille
päiville.
- Jos laitetta käyttäessäsi havaitset käsissäsi
epämiellyttäviä tuntemuksia tai värimuutok-
sia, keskeytä työskentely välittömästi. Pidä
riittävästi taukoja. Jos taukoja ei ole tarpeek-
si, seurauksena voi olla kämmenien ja käsi-
varsien tärinäoireyhtymä.
- Minimoi tärinälle altistumisen riskit. Huolla lai-
tetta käyttöohjeen mukaisesti.
- Jos laitetta käytetään usein, tiedustele jäl-
leenmyyjästäsi tärinää vaimentavia tarvikkei-
ta, kuten erikoiskahvoja.
- Vältä laitteen käyttöä alle +10 °C:n lämpöti-
loissa. Kirjaa työsuunnitelmaan tärinäkuormi-
tusta rajoittavat toimenpiteet.

4.3 Melukuormitus

Laitte aiheuttaa väistämättä tiettyä melukuormi-
tusta. Tee melua aiheuttavat työt aikoina, jolloin
niiden tekeminen on sallittua ja suositeltavaa. Pi-
dä kiinni mahdollisista hiljaisuusajoista ja rajaa
työn kesto minimiin. Laitteen käyttäjän ja sen lä-
heisyydessä oleskelevien on käytettävä asianmu-
kaisia kuulonsuojaimia.

4.4 Akun ja laturin turvallisuusohjeet

- Poista akut laitteesta ennen latausta.
- Älä käytä laitteessa samaan aikaan erityyppi-
isiä akkuja tai uusia ja käytettyjä akkuja.
- Aseta akut laitteeseen oikea napaisuus huo-
mioiden.
- Poista akut laitteesta, kun varastoit laitteen
pidemmäksi aikaa.
- Älä oikosulje laitteen tai akkujen liittimiä.

Käyttöohjeet

Noudata akun ja laturin erillisissä käyttöohjeissa
annettuja turvallisuusohjeita.

Katso:

- Käyttöohje 443130: Akut
- Käyttöohje 443131: Laturit

5 ASENNUS

3.22 Li easy, 3.82 Li easy

Asennus: Ks. kuvat "easy" (00) - (06).

38.2 Li comfort, 382 Li premium

Asennus: Ks. kuvat "comfort" (00) - (06) ja "pre-
mium" (00) - (06).

**VAROITUS! Puutteellisen asennuksen ai-
heuttama vaara!** Puutteellisesti asennetun lait-
teen käyttö voi aiheuttaa vakavia vammoja.

- Käytä vain täydellisesti asennettua laitetta!
- Laita akku laitteeseen vasta, kun sen asen-
nus on valmis!

6 KÄYTTÖÖNOTTO

6.1 Akun lataaminen

HUOMAUTUS Noudata akun ja laturin erilli-
sissä käyttöohjeissa annettavia yksityiskohtaisia
tietoja.

6.2 Akkujen laittaminen paikalleen ja poistaminen (05)

Ruohonleikkuri toimii vain silloin, kun molemmat
akut ovat paikallaan.

Voit asentaa akut, joilla on eri varaustaso.

HUOMAUTUS! Akkujen vaurioitumisvaara.
Jos akut jätetään laitteeseen käytön jälkeen, ne
voivat vaurioitua.

- Poista akut laitteesta välittömästi käytön pää-
tyttyä ja säilytä ne pakkaselta suojassa.
- Laita akut takaisin laitteeseen vasta juuri en-
nen käytön aloittamista.

Akun laittaminen paikalleen

1. Avaa (05/a) akkukotelon kansi (05/1).
2. Akku 1 ja 2: Työnnä akku yläkautta niin pit-
källe akkulokeroon (05/2), että se lukittuu pai-
kalleen.
3. Sulje akkukotelon kansi.

Akun poistaminen

1. Paina akun vapautuspainiketta ja pidä se pai-
nettuna.
2. Poista akku.

6.3 Virransyötön kytkeminen päälle ja pois päältä (06)

Virtakytkimellä katkaistaan ja kytketään leikkuukoneiston virransyöttö. Virtakytkintä käytetään turva-avaimella.

VAROITUS! Loukkaantumiswaara. Taha-
ton käynnistyminen voi aiheuttaa vakavia vammoja.

- Aina ennen taukoja työskentelyssä tai huolto-
töitä: katkaise virransyöttö kääntämällä turva-
avain Off-asentoon ja vedä se sitten irti.

Virransyötön kytkeminen päälle

1. Avaa akkukotelon kansi.
2. Aseta turva-avain (06/1) virtakytkimeen.
3. Kierrä turva-avain PÄÄLLÄ-asentoon (asento I) (06/a). Tällöin laitteen käyttöjännite kytkeytyy päälle, mutta laite ei vielä käynnisty.
4. Sulje akkukotelon kansi.
5. Laitteen kytkeminen päälle: katso *Luku 7.8 "Leikkuukoneiston käynnistäminen ja sammuttaminen (19, 20)", sivu 282.*

Virransyötön kytkeminen pois päältä

1. Kierrä turva-avain POIS PÄÄLTÄ -asentoon (asento 0) (06/b) ja vedä se irti.
2. Poista akut laitteesta välittömästi käytön päätyttyä, lataa ne ja säilytä ne suojassa pakka-
selta. Laita akut takaisin laitteeseen vasta
juuri ennen käytön aloittamista.

6.4 Ohjauspaneelin kytkeminen päälle ja pois päältä*

* mallikohtainen, katso tekniset tiedot.

Edellytys: Molemmat akut ovat paikallaan.

Ohjauspaneelin kytkeminen päälle

1. Paina ohjauspaneelin virtapainiketta (04/3).

Ohjauspaneelin kytkeminen pois päältä

1. Paina ohjauspaneelin virtapainiketta (04/3).

Ohjauspaneeli kytkeytyy automaattisesti pois päältä 10 minuutin käyttämättömyyden jälkeen.

7 KÄYTTÖ

VAROITUS! Loukkaantumiswaara! Vialliset turvalaitteet ja suojuukset sekä turvalaitteiden ja suojusten poistaminen käytöstä voivat aiheuttaa vakavia vammoja.

- Tarkista aina ennen turva- ja suojalaitteiden kytkemistä toimintaan, että ne ovat paikallaan ja toimintakykuiset!

7.1 Leikkuukorkeuden säätö

VARO! Vaara – teräviä teriä. Viiltovammojen vaara, jos kosketetaan liikkuvaa leikkuukoneistoa.

- Säädä leikkuukorkeus vain moottori sammutettuna ja leikkuukoneisto pysähdyksissä.

7.1.1 Leikkuukorkeuden säätö (07) – easy ja comfort

1. Avaa lukitus vetämällä vipua (07/1) ulospäin (07/a) ja pidä se tässä asennossa.
 - Jos haluat lyhyen ruohikon, työnnä vipua etupyörän suuntaan (07/b).
 - Jos haluat korkeamman ruohikon, työnnä vipua keräyssäiliön suuntaan (07/b).
2. Päästä vipu irti, kunnes se lukittuu halutulle tasolle.

Asetettu leikkuukorkeus näkyy vasemman etupyörän kohdalla.

7.1.2 Leikkuukorkeuden säätö (08) – premium

1. Paina vapautusnuppia (08/1), (08/a).
2. Nosta ruohonleikkuria kahvasta (08/2) ylös tai paina sitä alas, kunnes haluttu leikkuukorkeus on saavutettu (08/b).
3. Aina ruohonleikkurin lukkiutua haluttuun korkeuteen.

Asetettu leikkuukorkeus näkyy vasemman etupyörän kohdalla.

7.2 Leikkaaminen ruohon keräyssäiliön kanssa (09, 10)

Laitetta voidaan käyttää ruohon keräyssäiliön kanssa tai sitä ilman.

Keräyssäiliön kiinnittäminen

1. Varmista, että laite on sammutettu ja leikkuukoneisto on täysin pysähdyksissä.
2. Nosta luukku (09/1) ylös (09/a).
3. Kiinnitä ruohon keräyssäiliö (09/2) pidikkeisiin (09/b).
4. Päästä luukku irti.

Tarkista täyttömäärä

Ilmavirta painaa täyttömäärän ilmaisinta (10/1) ylöspäin (10/a), kun ruohoa leikataan. Kun keräyssäiliö (10/2) on täynnä, täyttömäärän ilmaisin on ruohon keräyssäiliötä vasten (10/b). Ruohon keräyssäiliö on tyhjennettävä.

Ruohon keräyssäiliön irrotus ja tyhjennys

VARO! Vaara – teräviä teriä. Viiltovammojen vaara, jos kosketetaan liikkuvaa leikkuukoneistoa.

- Irrota ruohon keräyssäiliö vasta sitten, kun leikkuukoneisto on pysähtynyt.

1. Varmista, että laite on sammutettu ja leikkuukoneisto on täysin pysähdyksissä.
2. Nosta luukkaa (09/1).
3. Nosta keräyssäiliö (09/2) pois pidikkeistä ja vedä se pois takakautta.
4. Tyhjennä keräyssäiliö.
5. Puhdista täyttömäärän ilmaisimen puhallusreiät (09/3).
6. Kiinnitä ruohon keräyssäiliö (ks. edellä).

7.3 Leikkaaminen ilman keräyssäiliötä (26)

Laitetta voidaan käyttää ilman ruohon keräyssäiliötä. Jotta poistokanava ei tukkeudu, luukkaa pitää avata hieman.

1. Varmista, että laite on sammutettu ja leikkuukoneisto on täysin pysähdyksissä.
2. Nosta luukku (26/1) ylös (26/a).
3. Nosta luukun tuki (26/2) ylös (26/b), niin että se lukkiutuu kiinni.
4. Päästä luukku irti.

7.4 Leikkaaminen nurmikkorullan kanssa (11)*

* mallikohtainen, katso tekniset tiedot.

Nurmikkorulla muodostaa leikattavaan nurmikkoon tyylikkään raidoituksen.

1. Kävele leikatessasi tasaisia linjoja edestakaisin.

7.5 Bioleikkaus bioleikkaustulpalla (12, 13)*

* mallikohtainen, katso asennusohje.

Bioleikkauksessa leikkuujätettä ei kerätä vaan se jää nurmikkoon. Kate suojaa maata kuivumiselta ja ravitsee sitä. Parhaat tulokset saavutetaan säännöllisellä n. 2 cm:n leikkauksella. Vain tuore ruoho, jonka lehtisolukko on pehmeää, maatuu nopeasti.

- Ruohon korkeus ennen bioleikkausta: enint. 8 cm
- Ruohon korkeus bioleikkauksen jälkeen: väh. 4 cm

HUOMAUTUS Sopeuta kulkunopeus bioleikkaukselle, älä kävele liian nopeasti.

Bioleikkaustulpan asentaminen (12)

VARO! Vaara – teräviä teriä. Viiltovammojen vaara, jos kosketetaan liikkuvaa leikkuukoneistoa.

- Kytke laite pois päältä ja poista turva-avain, ennen kuin asennat tai irrotat bioleikkaustulpan.

1. Sammuta laite: Kierrä turva-avain POIS PÄÄLTÄ -asentoon (asento 0) ja vedä se irti.
2. Irrota ruohon keräyssäiliö.
3. Nosta luukkaa (12/1) ja aseta bioleikkaustulppa (12/2) poistotorveen (12/3) (12/a). Lukituksen täytyy lukittua kiinni.

HUOMAUTUS! Laitteen vaurioitumisvaara.

Jos bioleikkaustulppa ei lukkiudu paikalleen, bioleikkaustulppa ja leikkuukoneisto voivat vaurioutua.

- Varmista, että lukitus lukittuu kunnolla.

Bioleikkaustulpan irrottaminen (13)

1. Sammuta laite: Kierrä turva-avain POIS PÄÄLTÄ -asentoon (asento 0) ja vedä se irti.
2. Nosta luukkaa.
3. Avaa bioleikkaustulpan (13/a) lukitus (13/1).
4. Vedä bioleikkaustulppa (13/2) irti (13/b).

7.6 Työntöaisan säätö käyttäjälle sopivaksi*

* mallikohtainen, katso tekniset tiedot.

7.6.1 Työntöaisan säätö – easy (14)

1. Työntöaisan molemmilla puolilla:
 - Kierrä korkeuden säätöruuvi (14/1) auki.
 - Vedä ruuvi (14/2) irti.
2. Siirrä (14/a) yläaisa (14/3) ala-aisan (14/4) seuraavaan reikään.
3. Kiristä yläaisa päinvastaisessa järjestyksessä.

7.6.2 Työntöaisan säätö – comfort (15, 24)

1. Avaa (15/a) pikakiinnittimet (15/1).
2. Kierrä (15/b) työntöaisaa (15/2) lukittavassa kääntönivelessä (15/3) haluamaasi korkeuteen.
3. Huomioi nuolimerkit (24/1).
4. Kohdista muovilevyt (24/2) ja sulje pikakiinnittimet.

7.6.3 Työntöaisan säätö – premium (16)

Työntöaisan yläosa

1. Avaa pikakiinnittimet (16/1).

2. Vedä työntöaisan yläosa (16/2) ylös tai paina se alas (16/a) haluttuun korkeuteen.
3. Sulje pikakiinnittimet.

7.7 Työntöaisan taittaminen kokoon ja auki* * mallikohtainen, katso tekniset tiedot.

Kun työntöaisa on taitettu kokoon, voit kallistaa laitteen niin, että sen takasivu vastaa maahan, mikä helpottaa leikkuukoneiston puhdistamista. Tässä asennossa laitetta voi säilyttää pienemässä tilassa.

VARO! Puristumisvaara. Sormet tai muut kehon osat voivat jäädä puristuksiin työntöaisan irrallisten osien väliin.

- Pidä työntöaisan irrallisista osista tukevasti kiinni.
- Älä laita sormia tai muita kehon osia irrallisten osien väliin.

7.7.1 Työntöaisan taittaminen kokoon ja auki – comfort (17, 24)

Työntöaisan taittaminen kokoon

1. Löysää ylemmät pikakiinnittimet (17/1) ja taita työntöaisan yläosa alas.
2. Löysää alempia pikakiinnittimiä (17/2), kunnes koko työntöaisa voidaan taittaa eteen vaakatasoon.
3. Kohdista muovivilevyt (24/2) ja sulje kaikki pikakiinnittimet.

Työntöaisan taittaminen auki

Toimi päinvastaisessa järjestyksessä.

7.7.2 Työntöaisan taittaminen kokoon ja auki – premium (18, 25)

Työntöaisan taittaminen kokoon

1. Löysää ylemmät pikakiinnittimet (18/1) ja työnnä työntöaisan yläosaa sisään vasteseen asti.
2. Löysää alempia pikakiinnittimiä (18/2), kunnes työntöaisan alaosa voidaan kääntää eteen vaakatasoon.
3. Kohdista muovivilevyt (25/2) ja sulje kaikki pikakiinnittimet.

Työntöaisan taittaminen auki

Toimi päinvastaisessa järjestyksessä.

7.8 Leikkuukoneiston käynnistäminen ja sammuttaminen (19, 20)*

* mallikohtainen, katso tekniset tiedot.

Käynnistä leikkuukoneisto vain tasaisella alustalla, ei korkeassa ruohikossa. Alustalla ei saa olla

vieraita esineitä, kuten kiviä. Älä nosta tai kallista laitetta käynnistämisen yhteydessä.

Leikkuukoneiston käynnistäminen

1. Jos tätä ei ole vielä tehty: Kytke virransyöttö päälle (katso Luku 6.3 "Virransyötön kytkeminen päälle ja pois päältä (06)", sivu 280).
2. Paina käynnistyspainiketta (19/1, 20/1) ja pidä se painettuna.
3. Vedä hätäkytkintä (19/2, 20/2) työntöaisaa (19/3, 20/3) kohti (19/a, 20/a). Moottori ja leikkuukoneisto käynnistyvät.
4. Päästä irti käynnistyspainikkeesta ja pidä edelleen kiinni hätäkytkimestä.

HUOMAUTUS Turvakahva ei lukitu. Pidä kiinni työntöaisasta koko työskentelyn ajan.

Leikkuukoneiston sammuttaminen

1. Vapauta hätäkytkin. Se palautuu automaattisesti lähtöasentoon.
2. Odota, kunnes leikkuukoneisto on pysähtynyt.
3. Kytke virransyöttö pois päältä (katso Luku 6.3 "Virransyötön kytkeminen päälle ja pois päältä (06)", sivu 280).

VARO! Vaara – teräviä teriä. Viiltovammojen vaara, jos kosketetaan liikkuvaa leikkuukoneistoa.

- Odota, että leikkuukoneisto pysähtyy.
- Ennen kaikkia huolto- ja ylläpitotöitä: Sammuta laite ja odota, kunnes leikkuukoneisto on pysähtynyt. Vedä turva-avain irti ja poista akut laitteesta.

7.9 Akkujen varaustason tarkistaminen (21, 22)*

* mallikohtainen, katso tekniset tiedot.

- easy ja comfort: Akun 1 (21/1) ja akun 2 (21/2) varaustason näytöt sijaitsevat kotelon alaosassa.
- premium: Akun 1 (22/1) ja akun 2 (22/2) varaustason näytöt sijaitsevat ohjauspaneelissa.

Kunkin akun varaustason näytössä on 4 lediä. Ledit palavat tai vilkkuvat varaustason mukaan.

Led	Akun varaustaso
4 lediä palaa.	Akku on ladattu täyteen.
3 lediä palaa.	Akusta on ladattu 75 %.
2 lediä palaa.	Akusta on ladattu 50 %.
1 ledi palaa.	Akusta on ladattu 25 %.

Led	Akun varaustaso
1 ledi vilkkuu.	Akku on melkein tyhjä. Laite sammuu pian.

7.10 Eco-tilan kytkeminen päälle ja pois päältä (23)*

* mallikohtainen, katso tekniset tiedot.

Eco-tilassa leikkuuterä pyörii hitaammin. Se lisää akkujen käyttöaikaa.

1. Kytke ohjauspaneeli päälle (katso *Luku 6.4 "Ohjauspaneelin kytkeminen päälle ja pois päältä**", sivu 280*).
2. Kytke Eco-tila päälle: Paina Eco-tilan painiketta (23/1). Ledi (23/2) palaa.
3. Kytke Eco-tila pois päältä: Paina Eco-tilan painiketta uudelleen. Ledi sammuu.

8 TYÖSKENTELYOHJEITA

Noudata turvallisuusohjeita!

f HUOMAUTUS Noudata paikallisia säädöksiä siitä, milloin ruohonleikkurin käyttö on sallittua.

- Tarkkaile ympäristöä ja poista ylimääräiset kappaleet työskentelyalueelta.
- Leikkaa ruohoa vain, kun näkyvyys on hyvä.
- Leikkaa ruohoa vain, kun leikkuuterä on terävä.
- Ohjaa laitetta vain työntöaisasta.
- Liikuta laitetta vain kävelyvauhdilla.
- Liikuta laitetta aina poikittaissuunnassa rinteeseen nähden. Ruohonleikkuria ei saa ohjata rinteessä ylös- tai alaspäin eikä sitä saa käyttää rinteissä, joiden kaltevuus on yli 10°. Noudata erityistä varovaisuutta, kun vaihdat suuntaa.

Leikkuuteho ja akkujen käyttöaika

- Leikkuuteho eli alue, joka voidaan leikata, määräytyy ruohikon ominaisuuksien mukaan. Ruohikon pituus, tiheys, valittu leikkuukorkeus ja ruohikon kosteus vaikuttavat leikkuutehoon.
- Ihanteellinen käyttöaika saavutetaan leikkamalla ruoho usein ja pitämällä ruohikko siten lyhyenä.
- Jos ruohonleikkuri sammutetaan ja kytketään päälle useita kertoja ruohon leikkauksen aikana, se heikentää leikkuutehoa samoin kuin akut, joita ei ole ladattu täyteen.
- Jotta leikkuuteho on optimaalinen, suosittelemme leikkaamaan ruohon usein, säätä-

mään leikkuukorkeuden korkealle tasolle ja liikuttamaan laitetta vain kävelyvauhtia.

f HUOMAUTUS Käyttöajan pidentämistä varten voidaan hankkia lisäakkuja.

Ohjeita ruohon leikkaamiseen

- Pidä leikkuukorkeus 3–5 cm:ssä ja leikkaa korkeintaan puolet ruohon korkeudesta.
- Älä yliuormita ruohonleikkuria! Jos moottorin kierrosluku laskee huomattavasti pitkässä, raskaassa ruohikossa, säädä suurempi leikkuukorkeus ja leikkaa ruoho useaan kertaan.
- Tuuli ja aurinko voivat kuivattaa ruohikon leikkauksen jälkeen, joten se on parempi leikata myöhään iltapäivällä.

9 HUOLTO JA HOITO

⚠ VAROITUS! Viiltovammojen vaara. Viiltovammojen vaara laitteen teräviä ja liikkuvia osia ja leikkuuteriä kosketettaessa.

- Kytke laite aina pois päältä ennen sen huoltamista, hoitamista tai puhdistamista. Poista akut.
- Käytä huolto-, hoito- ja puhdistustöiden aikana aina suojakäsineitä.

9.1 Säännölliset huoltotyöt

- Huolehdi siitä, että kaikki mutterit, pultit ja ruuvit on kiristetty tiukasti ja että laite on turvallaisessa käyttökunnossa.
- Tarkista ruohon keräyssäiliön toiminta ja mahdollinen kuluminen säännöllisesti.

9.2 Laitteen ja leikuukoneiston puhdistus

HUOMAUTUS! Veden aiheuttama vaara. Jos laitteeseen pääsee vettä, seurauksena on oikosulku ja sähköosien rikkoutuminen.

- Älä puhdista laitetta vesisuihkulla.
- Käytä puhdistukseen vain käsiharjaa.

1. Sammuta moottori.
2. Poista akut laitteesta.
3. Irrota ruohon keräyssäiliö.
4. Varmista, että luukun tuki (26/2) on taitettu alas (26/c).
5. Taita työntöaisa kokoon (katso *Luku 7.7 "Työntöaisan taittaminen kokoon ja auki**", sivu 282*).
6. Kallista laite* ja puhdista leikuukoneisto.

* *comfort ja premium: Kallista laite niin, että sen takasivu vastaa maahan (27).*

9.3 Leikkuuterän tarkistus ja vaihto

VAROITUS! Vakavien vammojen vaara irtisinkoavien terän osien takia. Kulunut, murtunut tai vaurioitunut leikkuuterä voi rikkoutua ja sen osat voivat sinkoutua irti vaarallisen suurella nopeudella.

- Tarkista leikkuuterä säännöllisesti vaurioiden varalta.
- Älä käytä ruohonleikkuria, jos leikkuuterä on kulunut tai vaurioitunut.
- Teroituta tai vaihduta tylsät tai vaurioituneet leikkuuterät vain AL-KO-huoltopalvelussa tai valtuutetussa korjaamossa.
- Tärinän välttämiseksi leikkuuterä ja terän ruuvi on aina vaihdettava yhtä aikaa.
- Teroitetut leikkuuterät on tasapainotettava. Epätasapainossa olevat leikkuuterät aiheuttavat voimakasta tärinää ja vahingoittavat laitetta.

9.4 Korjaustyöt

VAROITUS! Loukkaantumiswaara korjaustöissä. Korjaustöiden epäasiallinen suorittaminen voi aiheuttaa vakavia vammoja ja vaurioittaa laitetta.

- Vain valmistajan huoltopalvelu tai valtuutetut korjaamot saavat korjata laitteen!

Ota seuraavissa tapauksissa yhteys valmistajan valtuuttamaan huoltoliikkeeseen:

- Moottori ei käynnisty enää.
- Laite on osunut esteeseen.
- Leikkuuterä ja/tai moottoriakseli on vääntynyt.
- Laite tärisee ja käy epätasaisesti.
- Akut ovat vuotaneet tai vaurioituneet.

10 OHJEET HÄIRIÖTILANTEISSA

VARO! Loukkaantumiswaara. Laitteen teräväreunaiset ja liikkuvat osat voivat aiheuttaa loukkaantumisia.

- Käytä huolto-, hoito- ja puhdistustöiden aikana aina suojakäsineitä!

HUOMAUTUS Jos häiriötä ei ole mainittu tässä taulukossa tai et saa korjattua sitä itse, ota yhteyttä asiakaspalveluumme.

Häiriö	Syy	Korjaus
Moottori ei toimi.	Virransyöttö on katkaistu virta-avaimella.	Kytke virransyöttö päälle virta-avaimella.
	Akku ei ole (kunnolla) paikallaan.	Laita akku kunnolla paikalleen.
	Akku on tyhjä.	Lataa akku.
	Leikkuuterä on jumiutunut.	<ul style="list-style-type: none"> ■ Poista esteet terästä. ■ Käynnistä ruohonleikkuri matalassa ruohikossa.
	Johto tai kytkin on vaurioitunut.	Älä käytä laitetta! Ota yhteys valmistajan valtuuttamaan huoltoliikkeeseen.
Moottorin teho heikkenee.	Akku on tyhjä.	Lataa akku.
	Leikkuuterä on tylsä.	Teroituta leikkuuterä valmistajan huoltoliikkeessä.
	Liikaa ruohoa poistokanavassa.	<ul style="list-style-type: none"> ■ Poista ruoho. ■ Puhdista luukku.

Häiriö	Syy	Korjaus
Moottori pysähtyy ruohonleikkuun aikana.	Leikkuuterä on tylsä.	Teroituta leikkuuterä valmistajan huoltoliikkeessä.
	Moottori on ylikuormittunut.	Kytke akkuruohonleikkuri pois päältä, aseta se tasaiselle alustalle tai lyhyeen ruohikkoon ja käynnistä se uudelleen.
Ruohon keräyssäiliö ei täyty riittävästi	Ruoho on kosteaa.	Anna ruohon kuivua.
	Ruohon keräyssäiliö on tukkeutunut.	Puhdista ruohon keräyssäiliön verkko.
	Liikaa ruohoa poistokanavassa tai kotelossa.	<ul style="list-style-type: none"> ■ Puhdista poistokanava/kotelo. ■ Korjaa leikkuukorkeutta.
	Leikkuuterä on tylsä.	Teroituta leikkuuterä valmistajan huoltoliikkeessä.
Akun käyttöaika lyhenee huomattavasti.	Leikkuukorkeus on liian matala.	Lisää leikkuukorkeutta.
	Ruoho on liian pitkää tai kosteaa.	Paranna olosuhteita: anna kuivua, lisää leikkuukorkeutta.
	Ruohonleikkausnopeus on liian suuri.	<ul style="list-style-type: none"> ■ Hidasta ruohonleikkausnopeutta. ■ Puhdista poistokanava/kotelo, leikkuuterän täytyy päästä pyörimään vapaasti.
	Leikkaa ruohon keräyssäiliön ollessa täysi.	Tyhjennä ruohon keräyssäiliö ja puhdista poistokanava.
	Akun kestoikä on päättynyt.	Vaihda akku. Käytä vain valmistajan alkuperäisiä varusteita.
Akkua ei voi ladata.	Akun kontaktit ovat likaiset.	Puhdista akun kontaktit muulla kuin metallisineellä ja suihkuta niihin kontaktisuihketta. Huomio: Älä kytke akun kontakteja metallisineellä oikosulkuun!
	Akku tai laturi on vioittunut.	Tilaa varaosat valmistajalta.
	Akku on liian kuuma.	Anna akun jäähtyä.
Ohjauspaneeli on kytketty päälle mutta moottori ei käy.	Virransyöttö on katkaistu virta-avaimella.	Kytke virransyöttö päälle virta-avaimella.

11 KULJETUS

Tee seuraavat toimet ennen laitteen kuljettamista:

1. Kytke laite pois päältä.
2. Poista akut laitteesta.
3. Pakkaa akut asianmukaisesti (ks. alla).

f HUOMAUTUS Akun nimellisenergiämäärä on yli 100 Wh! Noudata sen vuoksi seuraavia kuljetusohjeita!

Laitteeseen sisältyvää litium-ioniakkua on käsiteltävä vaarallisia aineita koskevan lainsäädännön mukaisesti, mutta sen kuljetusta koskevat yksinkertaistetut ehdot:

- Yksityinen käyttäjä saa kuljettaa akkua tielikenteessä ilman erityisehtoja, jos se on pakattu vähittäiskauppaan soveltuvalla tavalla ja kuljetuksen luonne on yksityinen.

- Myös ammattimaiset käyttäjät, jotka kuljettavat laitetta pääasialliseen työhönsä liittyen (esim. kuljetukset työmaalle tai esittelyt), voivat soveltaa yksinkertaistettua menettelyä.

Molemmissa tapauksissa on ehdottomasti varmistettava soveltuvin toimenpitein, ettei sisältö pääse ulos pakkauksesta. Muissa tapauksissa on ehdottomasti noudatettava vaarallisia aineita koskevia määräyksiä! Jos niitä ei noudateta, lähettäjälle ja mahdollisesti myös kuljettajalle voidaan tuomita huomattava rangaistus.

Muita kuljetusta ja lähettämistä koskevia ohjeita

- Vain vahingoittumattomia litium-ioniakkuja saa kuljettaa ja lähettää!
- Kuljeta akkua aina alkuperäispakkauksessa tai vaaralliselle aineelle sopivassa laatikossa (ei tarpeen, jos akun nimellisen energiamäärä on alle 100 Wh).
- Teippaa akun paljaat kontaktit oikosulkujen välttämiseksi.
- Estä akun liikkuminen pakkauksessa akun vaurioitumisen välttämiseksi.
- Tarkista, että lähetymerkinnät ja -asiakirjat ovat virheettömät kuljetuksen tai lähteyksen (esim. pakettipalvelun tai huolintaliikkeen toimesta) aikana.
- Selvitä etukäteen, hoitaako haluamasi palveluntarjoaja kyseisen kaltaisia kuljetuksia, ja ilmoita lähteyksestä.

Suosittelemme pyytämään lähetysohjeita valmisteluissa apua vaarallisten aineiden asiantuntijalta. Noudata myös mahdollisia kansallisia erityismääräyksiä.

12 SÄILYTYS

Puhdista laite perusteellisesti jokaisen käyttökerran jälkeen ja asenna kaikki suojukset (jos on). Säilytä laitetta kuivassa, lukittavassa paikassa poissa lasten ulottuvilta.

12.1 Akkukäyttöisen ruohonleikkurin säilytys

VARO! Loukkaantumisvaara. Jos laite on säilytyksen aikana lasten tai asiattomien henkilöiden ulottuvilla, seurauksena voi olla loukkaantumisasia.

- Säilytä laite lasten ja asiattomien ulottumattomissa.
- Poista akut aina ennen laitteen varastointia.

1. Sammuta laite: Irrota turva-avain.
2. Säädä leikkuukorkeus ylimmälle tasolle.
3. Poista akut laitteesta.

4. Anna moottorin jäähtyä.
5. Puhdista laite perusteellisesti.
6. Hankaa kaikkiin metallisiin ohuesti öljyä tai siilikonia, joka suojaa niitä ruostumiselta.
7. Taita työntöaisa kokoon.
8. Säilytä laite kuivassa, puhtaassa ja pakkasel-ta suojatussa paikassa. Suojaa laite pölyltä hengittävstä materiaalista valmistetulla peitteellä. Älä käytä muovikalvoa, jotta sen alle ei kerry kosteutta.

12.2 Akun ja laturin säilytys

HUOMAUTUS Noudata akun ja laturin erillisissä käyttöohjeissa annettavia yksityiskohtaisia tietoja.

13 HÄVITTÄMINEN

Sähkö- ja elektroniikkalaitteita koskevaan lakiin liittyviä huomautuksia



- Käytöstä poistetut sähkö- ja elektroniikkalaitteet eivät kuulu sekajätteeseen, vaan ne on toimitettava erilliseen keräykseen!
- Käytöstä poistetut paristot tai akut, joita ei ole asennettu kiinteästi laitteeseen, on poistettava ennen laitteen luovuttamista keräyspisteeseen! Niiden hävittämisestä on säädetty erikseen paristoja ja akkuja koskevassa lainsäädännössä.
- Sähkö- ja elektroniikkalaitteiden omistajat/käyttäjät ovat lain nojalla velvollisia palauttamaan laitteet, kun ne on poistettu käytöstä.
- Loppukäyttäjä on vastuussa siitä, että hänen henkilökohtaiset tietonsa poistetaan hävitettävästä laitteesta!

Yliiviivuttua jäteastiaa esittävä symboli tarkoittaa, että sähkö- ja elektroniikkalaitteita ei saa hävittää kotitalousjätteen mukana.

Käytöstä poistetut sähkö- ja elektroniikkalaitteet voidaan luovuttaa maksutta seuraaviin vastaanotuspisteisiin:

- Kunnalliset jäte- tai keräyspisteet (esim. kuntien jäteasemat)
- Sähkölaitteiden myyntipisteet (tavanomaiset liikkeet ja online-myyjät), jos kauppias on veloitettu ottamaan laitteet vastaan tai tarjoavat tämän palvelun vapaaehtoisesti.

Nämä tiedot ovat voimassa vain laitteille, jotka asennetaan ja myydään Euroopan Unioniin kuuluvissa maissa ja joita koskee direktiivi 2012/19/

EU. Euroopan unionin ulkopuolisissa maissa voi olla näistä poikkeavia määräyksiä sähkö- ja elektroniikkalaitteiden hävittämisestä.

Paristoja ja akkuja koskeva lainsäädäntö



- Käytöstä poistetut paristot ja akut eivät kuulu kotitalousjätteisiin, vaan ne on toimitettava erilliseen keräykseen!
- Käyttö- tai asennusohjeesta löydät tietoja niiden tyypistä ja kemiallisesta koostumuksesta sekä siitä, miten paristot ja akut voidaan poistaa sähkölaitteesta turvallisesti.
- Paristojen ja akkujen omistajat/käyttäjät ovat lain nojalla velvollisia palauttamaan ne, kun ne on poistettu käytöstä. Palautusvelvollisuus koskee kotitalouksille tyypillisiä määriä.

Käytöstä poistetut paristot ja akut voivat sisältää haitallisia aineita tai raskasmetalleja, jotka voivat aiheuttaa vahinkoa ympäristölle ja terveydelle. Niiden suojaamiseksi on tärkeää hyödyntää käytöstä poistetut paristot ja akut ja käyttää uudelleen niiden sisältämät resurssit.

Ylivuivattua jätteastiaa esittävä symboli tarkoittaa, että paristoja ja akkuja ei saa hävittää kotitalousjätteen mukana.

Jos jätteastiasymbolin alapuolella on lisäksi tunnus Hg, Cd tai Pb, ne tarkoittavat seuraavaa:

- Hg: Akku sisältää yli 0,0005 % elohopeaa

15 TAKUU JA TUOTEVASTUU

Jos laitteessa esiintyy lakisääteisenä tuotevastuuaikana materiaali- tai valmistusvirheitä, meillä on oikeus valintamme mukaan joko korjata ne tai vaihtaa virheellinen osa uuteen. Tuotevastuun voimassaoloaika määräytyy laitteen ostomaan lainsäädännön mukaan.

Takuu on voimassa vain, kun:

- tätä käyttöohjetta noudatetaan
- laitetta käsitellään asianmukaisesti
- käytetään alkuperäisvaraosia.

Takuu raukeaa, jos:

- laitetta yritetään korjata omavaltaisesti
- laitteeseen tehdään omavaltaisia teknisiä muutoksia
- Laitetta käytetään sen käyttötarkoituksen vastaisesti.

Takuu ja tuotevastuu eivät koske:

- tavallisesta käytöstä johtuvia maalipinnan vaurioita
- kulutusosia, joita ei ole kehystetty varaosaluettelossa,

Takuu- ja tuotevastuuaika alkaa siitä, kun ensimmäinen loppukäyttäjän ostaa laitteen. Ratkaiseva on ostokuitin päivämäärä. Ota yhteys laitteen myyjään tai lähimpään valtuutettuun huoltopisteeseen ja esitä takuutodistus ja alkuperäinen ostokuiti. Edellä sanotulla ei ole vaikutusta ostajan oikeuteen esittää myyjälle tuotevastuulainsäädännön piiriin kuuluvia vaatimuksia.

- Cd: Akku sisältää yli 0,002 % kadmiumia
- Pb: Akku sisältää yli 0,004 % lyijyä

Akut ja paristot voidaan luovuttaa maksutta seuraaviin vastaanottopisteisiin:

- Kunnalliset jäte- tai keräyspisteet (esim. kuntien jäteasemat)
- Paristojen ja akkujen myyntipisteet
- Käytöstä poistettujen paristojen ja akkujen yhteiseen vastaanottojärjestelmään kuuluvat vastaanottopisteet
- Valmistajan vastaanottopiste (jos se ei kuulu yhteiseen vastaanottojärjestelmään)

Nämä tiedot koskevat ainoastaan Euroopan unioniin jäsenvaltioissa myytäviä akkuja ja paristoja, jotka ovat direktiivin 2006/66/EY alaisia. Euroopan Unionin ulkopuolisissa maissa voimassa olevat määräykset akkujen ja paristojen hävittämisestä voivat poiketa näistä.

14 ASIAKASPALVELU JA HUOLTO

Tuotevastuuta, korjauksia ja varaosia koskevissa kysymyksissä ota yhteyttä lähimpään AL-KO-huoltopisteeseen. Niiden yhteystiedot löydät internet-osoitteesta

www.al-ko.com/service-contacts

ORIGINALIOS NAUDOJIMO INSTRUKCIJOS VERTIMAS

Turinys

1	Specialios saugos nuorodos.....	289	6.4	Skydelio įjungimas ir išjungimas*	295
2	Apie šią naudojimo instrukciją	289	7	Valdymas.....	295
2.1	Tituliniame puslapyje esantys simboliai.....	289	7.1	Pjovimo aukščio nustatymas	295
2.2	Simbolių paaiškinimai ir signaliniai žodžiai	289	7.1.1	Pjovimo aukščio nustatymas (07) – „easy“ ir „comfort“.....	295
3	Gaminio aprašymas.....	289	7.1.2	Pjovimo aukščio nustatymas (08) – „premium“.....	296
3.1	Naudojimas pagal paskirtį.....	290	7.2	Pjovimas su žolės surinkimo krepšiu (09, 10)	296
3.2	Galimi numatomi netinkamo naudojimo būdai	290	7.3	Pjovimas su žolės surinkimo krepšiu (26)	296
3.3	Liekamoji rizika.....	290	7.4	Pjovimas su vejos volu (11)*	296
3.4	Saugos ir apsauginiai įtaisai.....	290	7.5	Mulčiavimas su mulčiavimo pleištu (12, 13)*	296
3.5	Ant įrenginio esantys simboliai.....	290	7.6	Kreipiamosios rankenos pritaikymas pagal ūgį*.....	297
3.5.1	Saugos ženklas	290	7.6.1	Kreipiamosios rankenos pritaikymas – „easy“ (14).....	297
3.5.2	Valdymo ženklas	291	7.6.2	Kreipiamosios rankenos pritaikymas – „comfort“ (15, 24)	297
3.6	Gaminų apžvalgos.....	291	7.6.3	Kreipiamosios rankenos pritaikymas – „premium“ (16)	297
3.6.1	Gaminio apžvalga (01) – „easy“ ..	291	7.7	Kreipiamosios rankenos užlenkimas ir atlenkimas*	297
3.6.2	Gaminio apžvalga (02, 03) – „comfort“ ir „premium“	291	7.7.1	Kreipiamosios rankenos užlenkimas ir atlenkimas – „comfort“ (17, 24)	297
3.7	Tiekiamas komplektas.....	292	7.7.2	Kreipiamosios rankenos užlenkimas ir atlenkimas – „premium“ (18, 25).....	297
3.8	„maxRun“ prietaisų skydelis (04)*	292	7.8	Pjovimo mechanizmo paleidimas / sustabdymas (19, 20)*.....	297
4	Saugos nuorodos.....	292	7.9	Akumuliatorių įkrovimo būsenos tikrinimas (21, 22)*	298
4.1	Vejapjovės saugos nuorodos	292	7.10	„Eco“ režimo įjungimas ir išjungimas (23)*	298
4.1.1	Mokymai	292	8	Darbo instrukcijos.....	298
4.1.2	Paruošiamosios priemonės	292	9	Techninė priežiūra.....	299
4.1.3	Naudojimas.....	292	9.1	Reguliarūs techninės priežiūros darbai.....	299
4.1.4	Techninė priežiūra ir laikymas	293	9.2	Įrenginio ir pjovimo mechanizmo valymas	299
4.2	Vibracinė apkrova	293			
4.3	Triukšmo apkrova.....	294			
4.4	Akumulatoriaus ir įkroviklio saugos nuorodos	294			
5	Montavimas	294			
6	Paleidimas	295			
6.1	Akumulatoriaus įkrovimas	295			
6.2	Akumuliatorių įdėjimas ir ištraukimas (05).....	295			
6.3	Elektros srovės tiekimo įjungimas ir išjungimas (06).....	295			

9.3	Pjovimo peilio kontrolė ir pakeitimas ..	299
9.4	Remonto darbai.....	299
10	Pagalba atsiradus sutrikimų.....	300
11	Transportavimas	301
12	Sandėliavimas	302
12.1	Akumuliatorinės vejpaprovės laikymas.	302
12.2	Akumuliatoriaus ir įkroviklio laikymas.	302
13	Išmetimas	302
14	Klientų aptarnavimo tarnyba / techninės priežiūros punktas.....	303
15	Garantija	303

1 SPECIALIOS SAUGOS NUORODOS


Šį prietaisą leidžiama naudoti vaikams nuo 8 metų ir asmenims, turintiems fizinę, jutiminę arba protinę negalią arba nepakankamai patirties bei žinių, leidžiama naudoti tik tada, kai jie yra prižiūrimi arba buvo instrukuoti, kaip saugiai naudoti prietaisą ir supranta su tuo susijusius pavojus. Vaikams žaisti su įrenginiu draudžiama. Valyti ir atlikti naudotojui numatytą techninę priežiūrą neprižiūrimiems vaikams draudžiama.



Asmenims, turintiems labai didelę ir kompleksinę negalią, gali turėti čia aprašytas instrukcijas viršįnaučius poreikius.

2 APIE ŠIĄ NAUDOJIMO INSTRUKCIJĄ

- Vokiška versija yra originali naudojimo instrukcija. Visos kitos kalbų versijos yra originalios naudojimo instrukcijos vertimai.
- Visada laikykite šią naudojimo instrukciją taip, kad visada galėtumėte ją paskaityti, kai reikės informacijos apie įrenginį.
- Perduokite įrenginį kitiems asmenims tik kartu su šia naudojimo instrukcija.
- Perskaitykite ir laikykitės šioje naudojimo instrukcijoje pateiktų saugos ir įspėjamųjų nurodymų.

2.1 Tituliniame puslapyje esantys simboliai

Simbolis	Reikšmė
	Prieš eksploatuodami būtinai atidžiai perskaitykite šią naudojimo instrukciją. Tai yra saugaus darbo ir sklandaus valdymo sąlyga.

Simbolis	Reikšmė
	Naudojimo instrukcija
	Būkite atsargūs su ličio jonų akumulatoriais! Ypač atsižvelkite į šioje naudojimo instrukcijoje pateiktas transportavimo, laikymo ir utilizavimo nuorodas!

2.2 Simbolių paaiškinimai ir signaliniai žodžiai

⚠ PAVOJUS! Nurodo gresiančią pavojingą situaciją, kurios neišvengus galimas mirtinas arba sunkus sužalojimas.

⚠ ĮSPĖJIMAS! Nurodo galimą pavojingą situaciją, kurios neišvengus galimas mirtinas arba sunkus sužalojimas.

⚠ ATSARGIAI! Nurodo galimą pavojingą situaciją, kurios neišvengus galimas lengvas arba vidutinio sunkumo sužalojimas.

⚠ DĖMESIO! Nurodo situaciją, kurios neišvengus galima materialinė žala.

ℹ NUORODA Specialios nuorodos dėl geresnio suprantamumo ir valdymo.

3 GAMINIO APRAŠYMAS

Šioje naudojimo instrukcijoje aprašomi skirtingi ranka valdomų akumuliatorinių vejpaprovėlių modeliai su skirtinga įranga. Atskirų modelių įrangą pa-vaizduota techniniuose duomenyse.

Kai kurie modeliai yra su vejos volu. Jei pjaunant tolygiai vaikštomą į priekį ir atgal, gaunamas elegantiškas juostuotas vejos raštas.

Įrenginį galima naudoti tik kartu su techniniuose duomenyse nurodytais ličio jonų akumulatoriais ir įkrovikliais. Dėl išsamesnės informacijos apie akumuliatorius ir įkroviklius žr. instrukcijas:

- Naudojimo instrukcija 443130: akumuliatoriai
- Naudojimo instrukcija 443131: įkrovikliai

⚠ DĖMESIO! Prietaiso ir akumuliatoriaus pažeidimo pavojus! Jei prietaisas eksploatuojamas su netinkamais akumulatoriais, prietaisas ir akumuliatoriai gali būti pažeisti.

- Eksploatuokite prietaisą tik su nurodytais akumulatoriais.

3.1 Naudojimas pagal paskirtį

Šis įrenginys skirtas pjauti veją ir juo galima naudotis tik tada, kai veja yra sausa.

Šis įrenginys yra skirtas naudoti privačioje valdoje. Bet koks kitoks naudojimas ir neleistas permontavimas arba primontavimas laikomas naudojimu ne pagal paskirtį, todėl garantija tampa negaliojanti, atitiktis prarandama, o gamintojas neprisiima atsakomybės už naudotojo arba trečiųjų asmenų patirtą žalą.

3.2 Galimi numatomi netinkamo naudojimo būdai

Įrenginys neskirtas naudoti nei komerciniais tikslais viešuose parkuose ir sporto aikštėse nei žemės ir miškų ūkyje.

- Nenaudokite įrenginio lietuje arba ant šlapios vejos.
- Draudžiama išmontuoti arba atjungti saugos įtaisus.

3.3 Liekamoji rizika

Net ir prietaisą naudojant pagal paskirtį negalima visiškai garantuoti, kad neliks jokios liekamosios rizikos. Dėl prietaiso konstrukcijos, priklausomai nuo naudojimo, galimi tokie potencialūs pavojai:

- Pjaunamos medžiagos, žemių ir nedidelių akmenų nusiviedimas.
- Pjaunamos medžiagos dalelių įkvėpimas, kai nenaudojama kvėpavimo apsauga.
- Pjautiniai sužalojimai įkišus rankas į besisukančią pjovimo peilį.

3.4 Saugos ir apsauginiai įtaisai

⚠ ĮSPĖJIMAS! Pavojus susižaloti. Dėl pažeistų ir išjungtų saugos bei apsauginių įtaisų galima sunkiai susižaloti.

- Sugedusius saugos ir apsauginius įtaisus paveskite suremontuoti.
- Niekada neatjunkite saugos ir apsauginių įtaisų.

Saugos raktas

Norint išvengti neplanuoto įsijungimo, įrenginys yra su saugos raktu. Prieš atlikdami techninės priežiūros darbus, išjunkite įrenginį ir visada ištraukite saugos raktą.

Apsauginė rankenėlė / apsauginė apkaba

Įrenginys yra su apsaugine rankenėle / apsaugine apkaba. Pavojaus momentu apsauginę rankenėlę / apsauginę apkabą tiesiog atleiskite. Variklis ir pjovimo mechanizmas sustabdomi.

Paleisties mygtukas

Norint įjungti variklį apsaugine rankenėle / apsaugine apkaba, iš pradžių reikia paspausti paleisties mygtuką.


Sklendė su atvartu

Sklendė su atvartu apsaugo, pvz., nuo pjaunamos medžiagos dalelių ir akmenų, kurie gali būti išsviesti.

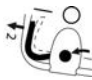
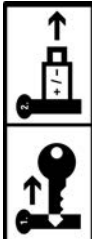
3.5 Ant įrenginio esantys simboliai

3.5.1 Saugos ženklas

Simbolis	Reikšmė
	Ypatingas atsargumas valdant!
	Prieš eksploatacijos pradžią perskaitykite naudojimo instrukciją!
	Pavojus susižaloti! Laikykite plaštakas ir pėdas toliau nuo pjovimo mechanizmo!
	Prieš atlikdami techninės priežiūros ir remonto darbus, išjunkite įrenginį ir ištraukite saugos raktą!
	Prieš atlikdami techninės priežiūros ir remonto darbus, išjunkite įrenginį ir išimkite iš įrenginio akumuliatorių!
	Pavojus dėl išsviedžiamų daiktų!
	Pašaliniais asmenims liepkite pasišalinti iš pavojingos zonos!
	Prieš atlikdami darbus prie įrenginio, visada ištraukite saugos raktą!
	Elektrinis smūgio pavojus esant pažeistam tinklo kabeliui!

Simbolis	Reikšmė
	Elektros kabelį laikykite atokiau nuo pjovimo mechanizmo ir jo nepervažiukite!

3.5.2 Valdymo ženklas

Simbolis	Reikšmė
	Variklio paleidimo veiksmai (žr. Skyrius 7.8 "Pjovimo mechanizmo paleidimas / sustabdymas (19, 20)**", puslapis 297)
	Jei vejapjovė nesenaudojate: ištraukite saugos raktą ir išimkite akumuliatorių iš įrenginio.

3.6 Gaminų apžvalgos

3.6.1 Gaminio apžvalga (01) – „easy“

Nr.	Konstrukcinė dalis
1	Rankena
2	Saugos rankenėlė
3	Paleisties mygtukas
4	Centrinis pjovimo aukščio reguliatorius
5*	Vejos volas*
6	Pjovimo peilis
7	Akumuliatoriaus skyriaus dangtis
8	1 ir 2 akumuliatoriaus skyrius
9	Raktinis jungiklis su saugos raktu
10	Nešimo rankena
11	Sklendė su atvartu
12	Pripildymo lygio indikatorius
13	Žolės surinkimo krepšio rankena
14	Žolės surinkimo krepšys
Reguliuojamo aukščio kreipiamoji rankena, kurią sudaro:	

Nr.	Konstrukcinė dalis
15	Apatinė rankena
16	Aukščio reguliavimo varžtas
17	Viršutinė rankena
18**	Akumuliatoriai (2x)**
19**	Įkroviklis**

* priklausomai nuo modelio, žr. techninius duomenis.

** priklausomai nuo komplektacijos.

3.6.2 Gaminio apžvalga (02, 03) – „comfort“ ir „premium“

Nr.	Konstrukcinė dalis
1	Rankena
2	Saugos rankenėlė
3	Paleisties mygtukas
4	Centrinis pjovimo aukščio reguliatorius
5*	Vejos volas*
6	Pjovimo peilis
7	Akumuliatoriaus skyriaus dangtis
8	1 ir 2 akumuliatoriaus skyrius
9	Raktinis jungiklis su saugos raktu
10	Nešimo rankena
11	Sklendė su atvartu
12	Pripildymo lygio indikatorius
13	Žolės surinkimo krepšio rankena
14	Žolės surinkimo krepšys
Reguliuojamo aukščio ir užlenkiama kreipiamoji rankena, kurią sudaro:	
15	Pasukamieji / fiksuojamieji lankstai su greituoju įtempikliu
16	Apatinė rankena
17	„comfort“: pasukamasis lankstas su greituoju įtempikliu „premium“: viršutinės rankenos greitas įtempiklis
18	„comfort“: viršutinė rankena, pasukama „premium“: viršutinė rankena, įstumama
19**	Akumuliatoriai (2x)**

Nr.	Konstruktinė dalis
20**	Įkroviklis**
21	„premium“: prietaisų skydelis

* priklausomai nuo modelio, žr. techninius duomenis.

** priklausomai nuo komplektacijos.

3.7 Tiekiamas komplektas

Komplektą sudaro čia nurodytos dalys. Patikrinkite, ar viskas yra:

Nr.	Konstruktinė dalis
1	Vejapjovė
2	Žolės surinkimo krepšys (nesumontuotas / sumontuotas iš dalies)*
3	Kreipiamoji rankena (nesumontuota / sumontuota iš dalies)*
4	Mulčiavimo pleištai*
5	Akumulatorius**
6	Įkroviklis**

* priklausomai nuo modelio, žr. techninius duomenis.

** priklausomai nuo gaminio kodo, žr. techninius duomenis.

3.8 „maxRun“ prietaisų skydelis (04)*

* priklausomai nuo modelio, žr. techninius duomenis.

Valdymo elementai

Nr.	Reikšmė
1	Paleisties mygtukas
2	Saugos rankenėlė
3	Prietaisų skydelio įj./išj. mygtukas, su būsenos šviesos diodu
4	„Eco“ režimo mygtukas, su būsenos šviesos diodu

Indikatoriai

Nr.	Reikšmė
5	1 akumuliatoriaus įkrovimo būsenos indikatorius
6	2 akumuliatoriaus įkrovimo būsenos indikatorius

4 SAUGOS NUORODOS

4.1 Vejapjovės saugos nuorodos

4.1.1 Mokymai

- Atidžiai perskaitykite naudojimo instrukciją. Susipažinkite įrenginio reguliavimo elementais ir tinkamu naudojimu.
- Niekada neleiskite vaikams arba kitiems asmenims, kurie nesusipažino su naudojimo instrukcija, naudoti vejapjovę.
 - Vaikus privalo prižiūrėti, kad šie nežaistų su įrenginiu.
 - Valyti ir atlikti techninę priežiūrą vaikams draudžiama.
 - Mažiausias naudotojo amžius nustatomas pagal nacionalinius teisės aktus.
- Šį įrenginį leidžiama naudoti asmenims, turintiems fizinę, jutiminę arba protinę negalią arba nepakankamai patirties bei žinių, leidžiama naudoti tik tada, kai jie yra prižiūrimi arba buvo instruktuoti, kaip saugiai naudoti įrenginį, ir supranta su tuo susijusius pavojus.
- Niekada nepjaukite, jei netoli yra asmenų, vaikų ar gyvūnų;
- Atminkite, kad naudotojas atsakingas už nelaimingus atsitikimus su kitais asmenimis arba jų nuosavybę.
- Nevaldykite įrenginio, jei vartojote alkoholio, narkotikų arba medikamentų.

4.1.2 Paruošiamosios priemonės

- Eksploatuodami įrenginį, visada avėkite tvirtus batus ir mūvėkite ilgus kelnes. Neeksploatuokite įrenginio basi arba mūvėdami lengvais sandalais. Stenkitės nevilkėti laisvų drabužių arba drabužių su nukarusiomis virvelėmis arba dirželiais.
- Patikrinkite teritoriją, kurioje naudojamas įrenginys, ir pašalinkite visus daiktus, kuriuos gali būti pagriebti ir nusviesti į šalį įrenginys.
- Prieš naudodami įrenginį visada patikrinkite, ar nesusidėvėjo ir nepažeisti pjovimo peiliai, tvirtinimo kaiščiai bei visas pjovimo mazgas. Nusidėvėjusius arba pažeistus pjovimo peilius ir tvirtinimo kaiščius, norint išvengti disbalanso, galima keisti tik komplektais. Nusidėvėjusius arba pažeistus nurodomuosius ženklius reikia pakeisti.

4.1.3 Naudojimas

- Pjaukite tik dienos šviesoje arba esant geram dirbtiniam apšvietimui.

- Jei įmanoma, stenkitės nenaudoti įrenginio, kai žolė šlapia.
 - Atkreipkite dėmesį, kad visada būtų užtikrintas geras stabilumas.
 - Kreipkite įrenginį žingsnio greičiu.
 - Pjaukite skersai šlaito, niekada nepjaukite aukštyn arba žemyn.
 - Kai keičiate važiavimo kryptį ant šlaito, būkite ypač atsargūs.
 - Nepjaukite ant ypač stačių šlaitų.
 - Būkite ypač atsargūs, kai vejapjovę apgręžiate arba pritraukiate.
 - Kai vejapjovę reikia paversti, transportuoti ne žole ir perkelti nuo vieno pjautino ploto prie kito, sustabdykite pjovimo peilį (-ius).
 - Niekada nenaudokite įrenginio su pažeistais apsauginiais įtaisais arba apsauginėmis grotelėmis ar be sumontuotų apsauginių įtaisų, pvz., atmušų ir (arba) žolės surinkimo įtaisų. Pažeistus apsauginius įtaisus ir uždangalus pakeiskite, trūkstamus apsauginius įtaisus ir uždangalus tinkamai sumontuokite.
 - Atsargiai paleiskite variklį, laikydamiesi gamintojo nurodymų. Laikykitės pakankamo atstumo nuo pjovimo peilio (-ių) iki kojų.
 - Paleidžiant variklį, vejapjovės negalima versiti, išskyrus, kai vejapjovę reikia pakelti proceso metu. Tokiu atveju paverskite ją tik tiek, kiek to būtinai reikia, ir pakelkite tik į naudotoją atsuktą pusę.
 - Nepaleiskite variklio, kai stovite priešais išmetimo kanalą.
 - Niekada neikiškite rankų arba kojų prie besisukančių dalių ar po jomis. Visada būkite toliau nuo išmetimo angos.
 - Niekada nekelkite arba neneškite įrenginiu su veikiančiu varikliu.
 - Išjunkite variklį ir ištraukite saugos raktą. Įsitinkinkite, kad visos judančios dalys yra visiškai sustoję:
 - kai paliekate vejapjovę,
 - prieš atblokuodami arba šalindami sangrūdas išmetimo kanale,
 - prieš tikrindami, valydami vejapjovę ar atlikdami darbus prie jos,
 - jei pateko pašalinis objektas. Prieš iš naujo paleisdami vejapjovę patikrinkite, ar ji nepažeista ir atlikite reikiamus remonto darbus.
 - Jei vejapjovę pradeda nejprastai vibruoti, nedelsdami atlikite patikrą:
 - apžiūrėkite, ar nėra pažeidimų,
 - atlikite reikalingus pažeistų dalių remonto darbus,
 - pasirūpinkite, kad būtų priveržtos visos veržlės, kaiščiai ir varžtai,
 - nedirbkite su įrenginiu esant blogoms oro sąlygoms, ypač lyjant arba artėjant audrai.
- #### 4.1.4 Techninė priežiūra ir laikymas
- Pasirūpinkite, kad visos veržlės, kaiščiai ir varžtai būtų tvirtai priveržti ir įrenginys būtų saugios darbinės būsenos.
 - Reguliariai tikrinkite žolės surinkimo įrenginį, ar jis nesusidėvėjęs ir nepraradęs funkcionalumo.
 - Saugumo sumetimais pakeiskite susidėvėjusias arba pažeistas dalis.
 - Atkreipkite dėmesį į tai, kad įrenginiuose su keliais pjovimo peiliais dėl pradėjusio judėti vieno pjovimo peilio gali pradėti judėti likę pjovimo peiliai.
 - Nustatydami įrenginį atkreipkite dėmesį į tai, kad tarp judančių pjovimo peilių ir užfiksuotų įrenginio dalių gali būti prispausti pirštai.
 - Prieš padėdami įrenginį į laikymo vietą, palaukite, kol atvės variklis.
 - Atlikdami pjovimo peilių techninę priežiūrą, atkreipkite dėmesį į tai, kad pjovimo peiliai gali judėti net ir tada, kai išjungtas įtampos šaltinis.
 - Saugumo sumetimais pakeiskite susidėvėjusias arba pažeistas dalis. Naudokite tik originalias atsargines dalis ir priedus.
- #### 4.2 Vibracinė apkrova
- **Pavojus dėl vibracijos**
Tikroji vibracijos emisijos vertė naudojant prietaisą gali skirtis nuo tos, kurią nurodė gamintojas. Prieš naudodami arba naudojimo metu atsižvelkite į šiuos įtakos turinčius veiksnius:
 - Ar prietaisas naudojamas pagal paskirtį?
 - Ar medžiaga pjaunama arba apdirbama tinkamai?
 - Ar prietaisas yra tvarkingos būklės?
 - Ar pjovimo įrankis tinkamai pagalastas arba ar sumontuotas tinkamas pjovimo įrankis?

- Ar sumontuotos rankenos ir, jei reikia, vibracinės rankenos, bei ar jos tvirtai sujungtos su prietaisu?
- Eksploatuokite prietaisą tik su tam tikram darbui reikalingu variklio sūkių skaičiumi. Venkite maksimalaus sūkių skaičiaus, kad sumažintumėte triukšmą ir vibraciją.
- Netinkamai naudojant ir atliekant techninę priežiūrą, gali padidėti prietaiso keliamas triukšmas ir vibracija. Tai sutrikdys sveikatą. Tokiu atveju nedelsdami išjunkite prietaisą ir paveskite jį suremontuoti įgaliotoms techninės priežiūros dirbtuvėms.
- Apkrovos laipsnis dėl vibracijos priklauso nuo darbo, kurį reikia atlikti, arba nuo prietaiso naudojimo. Įvertinkite apkrovos laipsnį ir darykite atitinkamas pertraukas tarp darbų. Taip per visą darbo laiką gerokai sumažės vibracinė apkrova.
- Ilgesnį laiką naudojant prietaisą, operatorių veikia vibracija, kuri gali sukelti kraujotakos problemų („baltas pirštas“). Norėdami išvengti šios rizikos, mūvėkite pirštines ir stebėkite, kad rankos būtų šiltos. Jei atpažįstami „balto piršto“ simptomai, nedelsdami kreipkitės į gydytoją. Prie šių simptomų priskiriami: nejausmingumas, jautrumo praradimas, peršėjimas, niežėjimas, skausmas, jėgų sumažėjimas, odos spalvos arba būsenos pasikeitimas. Paprastai šie simptomai būdingi pirštams, plaštakoms arba pulsui. Žemoje temperatūroje padidėja pavojus.
- Savo darbo dieną darykite ilgesnes pertraukas, kad galėtumėte pailsėti nuo triukšmo ir vibracijos. Suplanuokite savo darbą taip, kad prietaisų, kurie sukelia stiprią vibraciją, naudojimas būtų paskirstytas per kelias dienas.
- Jei naudodami prietaisą savo plaštakose juntate nemalonų jausmą arba ant jų pastebite spalvos pokyčius, nedelsdami nutraukite darbą. Darykite pakankamas pertraukas tarp darbų. Dirbant be pakankamų pertraukų, gali atsirasti rankų vibracijos sindromas.
- Sumažinkite vibracijos Jums keliamą riziką. Prižiūrėkite prietaisą pagal nurodymus naudojimo instrukcijoje.
- Jei prietaisas dažnai naudojamas, susisiekiate su savo prekybos atstovu, kad galėtumėte įsigyti nuo vibracijos apsaugančių priedų (pvz., rankenas).
- Stenkitės nedirbti su prietaisu žemesnėje nei 10 °C temperatūroje. Savo darbo plane nu-

statykite, kaip galima apriboti vibracinę apkrovą.

4.3 Triukšmo apkrova

Tam tikras triukšmas naudojant šį prietaisą yra neišvengiamas. Paskirstykite su intensyviu triukšmu susijusius darbus į leistinus ir tam skirtus laikus. Prireikus laikykitės rimties laikų ir apribokite darbo trukmę iki būtiniosios. Norėdami apsisaugoti patys ir apsaugoti šalia esančius asmenis, naudokite tinkamą klausos apsaugą.

4.4 Akumulatoriaus ir įkroviklio saugos nuorodos

- Prieš įkraudami pašalinkite akumulatorius iš įrenginio.
- Nenaudokite skirtingų tipų akumuliatorių arba nedėkite į įrenginį kartu naujų ir naudotų akumuliatorių.
- Dėkite akumulatorius į įrenginį tik tinkamu poliškumu.
- Jei laikysite įrenginį ilgesnį laiką, išimkite iš jo akumulatorius.
- Nesujunkite trumpai įrenginio prijungimo gnybtų arba akumulatoriaus.

Naudojimo instrukcijos

Laikykitės atskirose naudojimo instrukcijose pateiktų saugos nuorodų dėl akumulatoriaus ir įkroviklio.

Žr.:

- Naudojimo instrukcija 443130: akumulatoriai
- Naudojimo instrukcija 443131: įkrovikliai

5 MONTAVIMAS

3.22 Li easy, 3.82 Li easy

Montavimas: žr. „easy“ paveikslėlius nuo (00) iki (06).

38.2 Li comfort, 382 Li premium

Montavimas: žr. „comfort“ paveikslėlius nuo (00) iki (06) ir „premium“ paveikslėlius nuo (00) iki (06).

⚠️ ĮSPĖJIMAS! Pavojai nevisiškai sumontavus! Eksploatuojant nevisiškai sumontuotą įrenginį, galima sunkiai susižaloti.

- Eksploatuokite įrenginį tik tada, kai jis visiškai sumontuotas!
- Į įrenginį akumulatorius dėkite tik tada, kai įrenginys visiškai sumontuotas!

6 PALEIDIMAS

6.1 Akumulatoriaus įkrovimas

! **NUORODA** Išsamią informaciją rasite atskirose akumulatoriaus ir įkroviklio naudojimo instrukcijose.

6.2 Akumuliatorių įdėjimas ir ištraukimas (05)

Vejapjovė veikia tik tada, kai įdėti abu akumulatoriai.

Galite įdėti skirtingos įkrovimo būsenos akumulatorius.

DĖMESIO! Akumuliatorių pažeidimo pavojus. Jei po naudojimo akumulatoriai paliekami įrenginyje, jie gali būti pažeisti.

- Iš karto po naudojimo ištraukite akumulatorius iš įrenginio ir laikykite apsaugotoje nuo šalčio vietoje.
- Įdėkite akumulatorius į įrenginį prieš pat darbų pradžią.

Akumulatoriaus įdėjimas

1. Atlenkite (05/a) akumulatoriaus skyriaus dangtį (05/1).
2. 1 ir 2 akumulatoriai: Akumuliatorių iš viršaus stumkite į akumuliatoriui skirtą angą (05/2), kol jis užsifiksuos.
3. Užlenkite akumulatoriaus skyriaus dangtį.

Akumulatoriaus ištraukimas

1. Nuspauskite ir laikykite nuspaustą akumulatoriaus atfiksavimo mygtuką.
2. Ištraukite akumuliatorių.

6.3 Elektros srovės tiekimo įjungimas ir išjungimas (06)

Raktiniu jungikliu galima įjungti ir išjungti elektros srovės tiekimą pjovimo mechanizmui. Raktinis jungiklis valdomas saugos raktu.

! **ISPĖJIMAS!** Pavojus susižaloti. Netikėtas įrenginio įsijungimas gali sukelti sunkius sužalojimus.

- Prieš darbų pertraukas ir techninės priežiūros darbus: norėdami išjungti elektros srovės tiekimą, pasukite saugos raktą į padėtį „Off“ ir tada jį ištraukite.

Elektros srovės tiekimo įjungimas

1. Atlenkite akumulatoriaus skyriaus dangtį.
2. Įkiškite saugos raktą (06/1) į raktinį jungiklį.

3. Pasukite raktinį jungiklį į padėtį „On“ (I poz.) (06/a). Taip įrenginiui pradedama tiekti darbui, tačiau jis dar nepradeda veikti.
4. Užlenkite akumulatoriaus skyriaus dangtį.
5. Įrenginio įjungimas: žr. *Skyrius 7.8 "Pjovimo mechanizmo paleidimas / sustabdymas (19, 20)**, puslapis 297.*

Elektros srovės tiekimo išjungimas

1. Pasukite saugos raktą į padėtį „Off“ (0 poz.) (06/b) ir ištraukite.
2. Iš karto po naudojimo akumulatorius ištraukite iš įrenginio, įkraukite ir laikykite apsaugotoje nuo šalčio vietoje. Vėl įdėkite akumulatorius į įrenginį prieš pat kitą naudojimą.

6.4 Skydelio įjungimas ir išjungimas*

* *priklausomai nuo modelio, žr. techninius duomenis.*

Sąlyga: Abu akumulatoriai įkišti.

Prietaisų skydelio įjungimas

1. Prietaisų skydelyje paspauskite įj./išj. mygtuką (04/3).

Prietaisų skydelio išjungimas

1. Prietaisų skydelyje paspauskite įj./išj. mygtuką (04/3).

Nenaudojant prietaisų skydelis po 10 minučių išsijungia automatiškai.

7 VALDYMAS

! **ISPĖJIMAS!** Pavojus susižaloti! Dėl pažeistų ir išjungtų saugos bei apsauginių įtaisų galima sunkiai susižaloti.

- Prieš jungdami patikrinkite, ar yra it, ar veikia visi saugos ir apsauginiai įtaisai!

7.1 Pjovimo aukščio nustatymas

! **ATSARGIAI!** Pavojus įsijpauti! Pjautinių sužalojimų pavojus įkišus rankas į veikiančią pjovimo mechanizmą.

- Reguluokite pjovimo aukštį tik išjungę variklį ir sustabdę pjovimo mechanizmą.

7.1.1 Pjovimo aukščio nustatymas (07) – „easy“ ir „comfort“

1. Atblokavimo svirtį (07/1) šiek tiek patraukite į išorę (07/a) ir laikykite.
 - Žemai vejai stumkite svirtį priekinio rato (07/b) kryptimi.
 - Aukštesnei vejai stumkite svirtį žolės surinkimo krepšio (07/b) kryptimi.

- Atleiskite svirtį, kol ji užsifiksuos norimoje pakoje.

Nustatytas pjovimo aukštis rodomas ant priekinio kairiojo rato.

7.1.2 Pjovimo aukščio nustatymas (08) – „premium“

- Paspauskite (08/1) atblokovimo mygtuką (08/a).
- Pakelkite veją už rankenos (08/2) į viršų arba paspauskite žemyn, kol bus pasiektas norimas pjovimo aukštis (08/b).
- Leiskite veją jai užsifiksuoti norimame aukštyje.

Nustatytas pjovimo aukštis rodomas ant priekinio kairiojo rato.

7.2 Pjovimas su žolės surinkimo krepšiu (09, 10)

Įrenginį galima naudoti su žolės surinkimo krepšiu ir be jo.

Žolės surinkimo krepšio užkabinimas

- Įsitikinkite, kad įrenginys išjungtas ir pjovimo mechanizmas sustojęs.
- Pakelkite (09/1) sklendę su atvartu (09/a).
- Įkabininkite žolės surinkimo krepšį (09/2) į laikiklius (09/b).
- Atleiskite sklendę su atvartu.

Pripildymo lygio tikrinimas

Pripildymo lygio indikatorių (10/1) oro srautas pjaunant spaudžia į viršų (10/a). Jei žolės surinkimo krepšys (10/2) pilnas, pripildymo lygio indikatorius yra ties žolės surinkimo krepšiu (10/b). Žolės surinkimo krepšį reikia ištuštinti.

Žolės surinkimo krepšio nukabinimas ir ištuštinimas

⚠ ATSAUGIA! Pavojus įsipjauti! Pjautinių sužalojimų pavojus įkišus rankas į veikiantį pjovimo mechanizmą.

- Išimkite žolės surinkimo krepšį tik tada, kai pjovimo mechanizmas stovi.
- Įsitikinkite, kad įrenginys išjungtas ir pjovimo mechanizmas sustojęs.
 - Pakelkite sklendę su atvartu (09/1).
 - Iškelkite žolės surinkimo krepšį (09/2) iš laikiklių ir nuimkite į galą.
 - Ištuštinkite žolės surinkimo krepšį.
 - Išvalykite išpūtimo angas (09/3) po pripildymo lygio indikatoriumi.

- Užkabinkite žolės surinkimo krepšį (žr. pirmiau).

7.3 Pjovimas su žolės surinkimo krepšiu (26)

Įrenginį galima naudoti be žolės surinkimo krepšio. Kad išmetimo šachta neužsikimš, sklendę su atvartu reikia šiek tiek priglauti.

- Įsitikinkite, kad įrenginys išjungtas ir pjovimo mechanizmas sustojęs.
- Pakelkite (26/1) sklendę su atvartu (26/a).
- Kelkite sklendės atramą (26/2) (26/b), kol ji užsifiksuos.
- Atleiskite sklendę su atvartu.

7.4 Pjovimas su vejos volu (11)*

** priklausomai nuo modelio, žr. techninius duomenis.*

Pjaudami veją, su vejos volu sukuriate elegantišką juostuotą vejos raštą.

- Pjaudami veją, vaikščiokite į priekį ir atgal vienodomis juostomis.

7.5 Mulčiavimas su mulčiavimo pleištu (12, 13)*

** priklauso nuo modelio, žr. montavimo instrukciją.*

Mulčiuojant pjaunama medžiaga ne surenkama, o lieka ant vejos. Mulčias apsaugo dirvą nuo išdžiuvimo ir aprūpina ją maistingosiomis medžiagomis. Geriausių rezultatų pasiekama reguliariai nupjaunant maždaug 2 cm. Greitai supūva tik jauna žolė su minkštais lapais.

- Žolės aukštis prieš mulčiuojant: ne didesnis kaip 8 cm
- Žolės aukštis po mulčiavimo: ne mažesnis kaip 4 cm

ℹ NUORODA Pritaikykite žingsnio greitį prie mulčiavimo. Neikite per greitai.

Mulčiavimo pleištu naudojimas (12)

⚠ ATSAUGIA! Pavojus įsipjauti! Pjautinių sužalojimų pavojus įkišus rankas į veikiantį pjovimo mechanizmą.

- Prieš įstatydami arba pašalindami mulčiavimo pleišta, išjunkite įrenginį ir ištraukite įkišamą saugos raktą.
- Išjunkite įrenginį: Pasukite saugos raktą į padėtį „Off“ (0 poz.) ir ištraukite.
 - Nukabinkite žolės surinkimo krepšį.

3. Pakelkite sklendę su atvartu (12/1) ir įstatykite mulčiavimo pleišta (12/2) į išmetimo šachtą (12/3) (12/a). Fiksatorius turi užsifiksuoti.

DĖMESIO! Įrenginio apgadinimo pavojus.

Jei mulčiavimo pleištas neužsifiksuoja, mulčiavimo pleištas ir pjovimo mechanizmas gali būti apgadininti.

- Atkreipkite dėmesį į tai, kad fiksuatorius užsifiksuotų.

Mulčiavimo pleišto ištraukimas (13)

1. Išjunkite įrenginį: Pasukite saugos raktą į padėtį „Off“ (0 poz.) ir ištraukite.
2. Pakelkite sklendę su atvartu.
3. Atfiksukite (13/a) mulčiavimo pleišto fiksuatorių (13/1).
4. Ištraukite (13/b) mulčiavimo pleišta (13/2).

7.6 Kreipiamosios rankenos pritaikymas pagal ūgį*

* *priklausomai nuo modelio, žr. techninius duomenis.*

7.6.1 Kreipiamosios rankenos pritaikymas – „easy“ (14)

1. Abiejose kreipiamosios rankenos pusėse:
 - Išsukite aukščio reguliavimo varžtą (14/1).
 - Ištraukite varžtą (14/2).
2. Perstumkite viršutinę rankeną (14/3) iki kitos skylės apatinėje rankenoje (14/4) (14/a).
3. Vėl prisukite viršutinę rankeną atvirkštine eilės tvarka.

7.6.2 Kreipiamosios rankenos pritaikymas – „comfort“ (15, 24)

1. Atlenkite greitąjį įtempiklį (15/1) (15/a).
2. Pasukite kreipiamąją rankeną (15/2) apie pasukamuosius / fiksuojamuosius lankstus (15/3) iki norimo aukščio (15/b).
3. Atsižvelkite į žymėjimo rodykles (24/1).
4. Ištiesinkite plastikines poveržles (24/2) ir užlenkite greitąjį įtempiklį.

7.6.3 Kreipiamosios rankenos pritaikymas – „premium“ (16)

Viršutinė kreipiamoji rankena

1. Atlenkite greitąjį įtempiklį (16/1).
2. Viršutinę kreipiamąją rankeną (16/2) iki norimo aukščio patraukite į viršų arba paspauskite žemyn (16/a).
3. Tvirtai užlenkite spartaus įtempimo įtaisą.

7.7 Kreipiamosios rankenos užlenkimas ir atlenkimas*

* *priklausomai nuo modelio, žr. techninius duomenis.*

Užlenkę kreipiamąją rankeną, įrenginį galite paversti ant galinės pusės ir taip nesunkiai išvalyti pjovimo mechanizmą. Šioje padėtyje įrenginį taip pat galite laikyti, taupydami vietą.

⚠ ATSARGIAI! Suspaudimo pavojus. Tarp nepritvirtintų kreipiamosios rankenos dalių gali būti prispausti pirštai arba kitos kūno dalys.

- Tvirtai laikykite nepritvirtintas kreipiamosios rankenos dalis.
- Tarp nepritvirtintų dalių nelaikykite pirštų arba kitų kūno dalių.

7.7.1 Kreipiamosios rankenos užlenkimas ir atlenkimas – „comfort“ (17, 24)

Kreipiamosios rankenos užlenkimas

1. Atlaisvinkite viršutinį greitąjį įtempiklį (17/1) ir viršutinę kreipiamąją rankeną atlenkite žemyn.
2. Apatinį greitąjį įtempiklį (17/2) atlaisvinkite tiek, kad visą kreipiamąją rankeną būtų galima palenkti į priekį į horizontalią padėtį.
3. Ištiesinkite plastikines poveržles (24/2) ir užlenkite visus greituosius įtempiklius.

Kreipiamosios rankenos atlenkimas

Atlikite veiksmus atvirkštine eilės tvarka.

7.7.2 Kreipiamosios rankenos užlenkimas ir atlenkimas – „premium“ (18, 25)

Kreipiamosios rankenos užlenkimas

1. Atlaisvinkite viršutinį greitąjį įtempiklį (18/1) ir iki galo įstumkite viršutinę kreipiamąją rankeną.
2. Apatinį greitąjį įtempiklį (18/2) atlaisvinkite tiek, kad apatinę kreipiamąją rankeną būtų galima pasukti į priekį į horizontalią padėtį.
3. Ištiesinkite plastikines poveržles (25/2) ir užlenkite visus greituosius įtempiklius.

Kreipiamosios rankenos atlenkimas

Atlikite veiksmus atvirkštine eilės tvarka.

7.8 Pjovimo mechanizmo paleidimas / sustabdymas (19, 20)*

* *priklausomai nuo modelio, žr. techninius duomenis.*

Paleiskite pjovimo mechanizmą ant lygaus pagrindo, bet ne aukštoje žolėje. Ant pagrindo netu-

ri būti pašalinių daiktų, pvz., akmenų. Norėdami paleisti, įrenginio nekelkite ir neverskite.

Pjovimo mechanizmo paleidimas

1. Jei dar nepadaryta: įjungiamas elektros srovės tiekimas (žr. *Skyrius 6.3 "Elektros srovės tiekimo įjungimas ir išjungimas (06)", puslapis 295*).
2. Paspauskite paleisties mygtuką (19/1, 20/1) ir laikykite paspaudę.
3. Patraukite apsauginę apkabą (19/2, 20/2) kreipiamosios rankenos (19/3, 20/3) link (19/a, 20/a). Variklis ir pjovimo mechanizmas paleidžiami.
4. Atleiskite paleisties mygtuką ir toliau tvirtai laikykite saugos rankenėlę.

f NUORODA Saugos rankenėlė neužsifiksuoja. Per visą darbo trukmę laikykite ją tvirtai už kreipiamosios rankenos.

Pjovimo mechanizmo sustabdymas

1. Atleiskite saugos rankenėlę. Ji automatiškai grįžta į pradinę padėtį.
2. Palaukite, kol pjovimo mechanizmas nustos veikti.
3. Elektros srovės išjungimas (žr. *Skyrius 6.3 "Elektros srovės tiekimo įjungimas ir išjungimas (06)", puslapis 295*).

⚠ ATSAUGIAI! Pavojus įsipjauti! Pjautinių sužalojimų pavojus įkišus rankas į veikiančią pjovimo mechanizmą.

- Palaukite, kol pjovimo mechanizmas sustos.
- Prieš atlikdami bet kokius techninės priežiūros ir priežiūros darbus: Išjunkite įrenginį ir palaukite, kol pjovimo mechanizmas sustos. Ištraukite saugos raktą ir išimkite akumuliatorių.

7.9 Akumuliatorių įkrovimo būsenos tikrinimas (21, 22)*

* *priklausomai nuo modelio, žr. techninius duomenis.*

- „easy“ ir „comfort“: 1 akumuliatoriaus (21/1) ir 2 akumuliatoriaus (21/2) įkrovimo būsenos indikatoriai yra korpuso apačioje.
- „premium“: 1 akumuliatoriaus (22/1) ir 2 akumuliatoriaus (22/2) įkrovimo būsenos indikatoriai yra prietaisų skydyje.

Įkrovimo būsenos indikatorių kiekvienam akumuliatoriui sudaro 4 šviesos diodai. Šviesos diodai šviečia arba mirksi, atsižvelgiant į įkrovimo būseną.

Šviesos diodas	Įkrovos lygis
Šviečia 4 šviesos diodai.	Akumuliatorius visiškai įkrautas.
Šviečia 3 šviesos diodai.	Akumuliatorius įkrautas daugiau iki 75 %.
Šviečia 2 šviesos diodai.	Akumuliatorius įkrautas daugiau iki 50 %.
Šviečia 1 šviesos diodas.	Akumuliatorius įkrautas daugiau iki 25 %.
Mirksi 1 šviesos diodas.	Akumuliatorius beveik tuščias. Įrenginys netrukus išsijungs.

7.10 „Eco“ režimo įjungimas ir išjungimas (23)*

* *priklausomai nuo modelio, žr. techninius duomenis.*

„Eco“ režimu pjovimo peilis sukasi lėčiau. Taip pailginamas akumuliatorių naudojimo laikas.

1. Įjunkite prietaisų skydelį (žr. *Skyrius 6.4 "Skydelio įjungimas ir išjungimas**", puslapis 295*).
2. Įjunkite „Eco“ režimą: Paspauskite „Eco“ režimo mygtuką (23/1). Šviesos diodas (23/2) šviečia.
3. Išjunkite „Eco“ režimą: Dar kartą paspauskite „Eco“ režimo mygtuką. Šviesos diodas užgessta.

8 DARBO INSTRUKCIJOS

Laikykitės saugos nuorodų!

f NUORODA Laikykitės vietos nuostatų dėl to, kada galima eksploatuoti vejamąjį.

- Atkreipkite dėmesį į daiktus žolėje ir pašalinkite juos iš darbo zonos.
- Pjaukite tik tada, kai yra geras matomumas.
- Pjaukite tik su aštriu pjovimo peiliu.
- Valdykite įrenginį tik už kreipiamosios rankenos.
- Judinkite įrenginį žingsnio greičiu.
- Visada judinkite įrenginį skersai šlaito. Nenaudokite vejamąjį šlaito kryptimi arba priešinga šlaitui kryptimi ir naudokite šlaituose didesniu nei 10° polinkiu. Ypač atsargiai elkitės pakeitę darbo kryptį.

Pjovimo galia arba akumuliatorių veikimo trukmė

- Pjovimo našumas arba plotas, kurį galima nupjauti, priklauso nuo vejos savybių. Tokie

veiksniai, kaip žolės ilgis, žolės tankis, parinktas pjovimo aukštis ir drėgna veja, veikia pjovimo našumą.

- Optimali eksploatavimo trukmė pasiekama dažnai pjaunant, taigi, išlaikant trumpą veją.
- Jei pjaunant veją dažnai įjungiami ir išjungiami, pjovimo našumas sumažėja taip pat, kaip ir naudojant nevysiškai įkrautus akumulatorius.
- Pjovimo našumui optimizuoti rekomenduojama dažnai pjauti veją, nustatyti didelį pjovimo aukštį ir judinti įrenginį žingsnio greičiu.

I NUORODA Norint prailginti veikimo trukmę, galima įsigyti papildomus akumulatorius.

Pjovimo patarimai

- Pjovimo aukštis 3–5 cm, nepjaukite daugiau nei pusės žolės aukščio.
- Neapkraukite vejąpvovės! Jei pastebimai mažėja variklio sūkių skaičius dėl ilgos, sunkios žolės, padidinkite pjovimo aukštį ir pjaukite daugiau kartų.
- Nupjovus vėjas ir saulė gali išdžiovinti veją, todėl pjaukite vėlyvą popietę.

9 TECHNINĖ PRIEŽIŪRA

⚠ ĮSPĖJIMAS! Pavojus įsipjauti! Pavojus įsipjauti prisilietus prie aštriabriaunių ir judančių įrenginio dalių bei įkišus pirštus į pjovimo įrankius.

- Prieš atlikdami techninės priežiūros, priežiūros ir valymo darbus, visada išjunkite įrenginį. Išimkite akumulatorius.
- Techninės apžiūros, priežiūros ir valymo darbų metu visada mūvėkite apsaugines pirštines.

9.1 Reguliarūs techninės priežiūros darbai

- Pasirūpinkite, kad visos veržlės, kaiščiai ir varžtai būtų tvirtai priveržti ir įrenginys būtų saugios darbinės būsenos.
- Reguliariai tikrinkite žolės surinkimo krepšio veikimą ir nusidėvėjimą.

9.2 Įrenginio ir pjovimo mechanizmo valymas

⚠ DĖMESIO! Pavojus dėl vandens. Patekus į įrenginį vandens, įvyksta trumpasis jungimas ir sugadinamos elektrinės konstrukcinės dalys.

- Nepurkškite į įrenginį vandens.
- Norėdami išvalyti, naudokite tik rankinę šluotelę arba šepetį.

1. Sustabdykite variklį.
2. Ištraukite akumulatorius.
3. Nukabinkite žolės surinkimo krepšį.
4. Įsitikinkite, kad sklendės atrama (26/2) užlenkta (26/c).
5. Užlenkite kreipiamąją rankeną (žr. *Skyrius 7.7 "Kreipiamosios rankenos užlenkimas ir atlenkimas"*, puslapis 297).
6. Paverskite įrenginį* ir išvalykite pjovimo mechanizmą.

* „comfort“ ir „premium“: *pastatykite įrenginį ant galinės pusės (27).*

9.3 Pjovimo peilio kontrolė ir pakeitimas

⚠ ĮSPĖJIMAS! Sunkūs sužalojimai dėl nusiviedžiamų peilio dalių. Nusidėvėjęs, įtrūkęs arba pažeistas pjovimo peili gali lūžti ir jo dalys gali tapti pavojingais šoviniais.

- Reguliariai tikrinkite pjovimo peilį, ar jis nepažeistas.
- Nenaudokite vejąpvovės, jei pjovimo peilis yra nusidėvėjęs arba pažeistas.
- Atšipusius arba pažeistus pjovimo peilius paveskite pagalštai / pakeisti AL-KO techninės priežiūros skyriuje arba įgaliotai specializuotai įmonei.
- Norint išvengti vibracijos, pjovimo peilį ir peilio varžtą visada reikia keisti kartu.
- Išgalastus pjovimo peilius reikia subalansuoti. Nesubalansuoti pjovimo peiliai sukelia stiprias vibracijas ir pažeidžia įrenginį.

9.4 Remonto darbai

⚠ ĮSPĖJIMAS! Pavojus susižaloti atliekant remonto darbus. Netinkamai atliekant remonto darbus, galima sunkiai susižaloti ir gali būti pažeistas įrenginys.

- Paveskite remonto darbus tik gamintojo techninės priežiūros skyriams arba įgaliotoms specializuotoms įmonėms!

Kreipkitės į gamintojo techninės priežiūros skyrių, jei:

- Nebepasileidžia variklis.
- Įrenginys užvažiavo ant kliūties.
- Deformuotas pjovimo peilis ir (arba) variklio velenas.
- Įrenginys vibruoja ir veikia netolygiai.
- Iš akumuliatorių išbėgo rūgštis arba jie yra pažeisti.

10 PAGALBA ATsirADUS SUTRIKIMŲ

⚠ ATSAARGIAI! Pavojus susižaloti. Aštria-
briaunės ir judančios įrenginio dalys gali sužeisti.

- Techninės apžiūros, priežiūros ir valymo darbų metu visada dėvėkite apsaugines pirštines!

ℹ NUORODA Esant sutrikimų, kurie nėra nurodyti šioje lentelėje arba kurių negalite pašalinti savarankiškai, kreipkitės į mūsų klientų aptarnavimo tarnybą.

Sutrikimas	Priežastis	Šalinimas
Neveikia variklis.	Išjungtas elektros srovės tiekimas raktiniam jungikliui.	Ijunkite elektros srovės tiekimą raktiniam jungikliui.
	Neįdėtas arba blogai įdėtas akumuliatorius.	Tinkamai įdėkite akumuliatorių.
	Išseiktas akumuliatorius.	Įkraukite akumuliatorių.
	Užblokuotas pjovimo peilis.	<ul style="list-style-type: none"> ■ Pašalinkite peilio sutrikimą. ■ Paleiskite veją ant žemos vejos.
Mažėja variklio galia.	Pažeisti kabeliai arba jungikliai.	Neekspluatuokite įrenginio! Kreipkitės į gamintojo techninės priežiūros skyrių.
	Išseiktas akumuliatorius.	Įkraukite akumuliatorių.
	Atšipęs pjovimo peilis.	Pjovimo peilį pristatykite pagaląsti gamintojo techninės priežiūros skyriui.
Pjaunant variklis sustoja.	Išmetimo kanale per daug žolės.	<ul style="list-style-type: none"> ■ Išimkite žolę. ■ Išvalykite sklendę su atvartu.
	Atšipęs pjovimo peilis.	Pjovimo peilį pristatykite pagaląsti gamintojo techninės priežiūros skyriui.
Žolės surinkimo krepšys nepakankamai pripildomas	Variklis perkrautas.	Išjunkite akumuliatorinę veją, pastatykite ją ant lygaus pagrindo arba žemos žolės ir paleiskite iš naujo.
	Drėgna veja.	Leiskite vejai išdžiūti.
Žolės surinkimo krepšys yra užsikisęs.	Žolės surinkimo krepšys yra užsikisęs.	Išvalykite žolės surinkimo krepšio groteles.
	Per daug žolės išmetimo kanale arba korpuse.	<ul style="list-style-type: none"> ■ Išvalykite išmetimo kanalą / korpą. ■ Pakoreguokite pjovimo aukštį.
	Atšipęs pjovimo peilis.	Pjovimo peilį pristatykite pagaląsti gamintojo techninės priežiūros skyriui.

Sutrikimas	Priežastis	Šalinimas
Žymiai trumpėja akumulatoriaus veikimo trukmė.	Per mažas pjovimo aukštis.	Padidinkite pjovimo aukštį.
	Per aukšta arba per drėgna žolė.	Pagerinkite sąlygas: leiskite jai išdžiūti, nustatykite didesnę pjovimo aukštį.
	Per didelis pjovimo greitis.	<ul style="list-style-type: none"> ■ Sumažinkite pjovimo greitį. ■ Išvalykite išmetimo kanalą / korpūsą, kad asmenys galėtų laisvai sukstis.
	Pjaunama su pilnu žolės surinkimo krepšiu.	Ištuštinkite žolės surinkimo krepšį ir išvalykite išmetimo kanalą.
	Akumulatoriaus eksploatavimo trukmė baigėsi.	Pakeiskite akumuliatorių. Naudokite tik originalius gamintojo priedus.
Nepavyksta įkrauti akumulatoriaus.	Nešvarūs akumulatoriaus kontaktai.	Išvalykite akumulatoriaus kontaktus metaliniu daiktu ir apipurškite kontaktų purškalu. Dėmesio! Akumulatoriaus kontaktus trumpai sujunkite metaliniu daiktu!
	Sugedo akumuliatorius arba įkroviklis.	Iš gamintojo užsisakykite atsarginių dalių.
	Akumuliatorius yra per karštas.	Leiskite akumuliatoriui atvėsti.
Ijungtas skydelis, bet variklis neveikia.	Išjungtas elektros srovės tiekimas raktiniam jungikliui.	Ijunkite elektros srovės tiekimą raktiniam jungikliui.

11 TRANSPORTAVIMAS

Prieš transportuodami atlikite tokius veiksmus:

1. Išjunkite įrenginį.
2. Išimkite akumuliatorius iš įrenginio.
3. Pagal nurodymus supakuokite akumuliatorius (žr. žemiau).

NUORODA Akumulatoriaus vardinė energija yra didesnė nei 100 Wh! Todėl laikykitės toliau pateiktų transportavimo nuorodų!

Sudėtyje esantis ličio jonų akumuliatorius atitinka pavojingų produktų teisę, tačiau gali būti transportuojamas supaprastintomis sąlygomis.

- Akumuliatorių be papildomų priedų privatus naudotojas gali gabenti keliais, kai jis yra supakuotas mažmeninei prekybai ir yra transportuojamas asmeniniais tikslais.
- Komeraciniai naudotojai, kurie vykdo transportavimą susijusį su įmonės veikla, (pvz., tiekimas į ir iš statybų aikštelių arba demonstravimas) gali taip pat pasinaudoti šia supaprastinta sąlyga.

Abiem prieš tai nurodytais atvejais būtina imtis priemonių turinio platinimui išvengti. Kitais atvejais būtina laikytis pavojingų produktų teisės reikalavimų! Neatsižvelgus į tai siuntėjui ir, galimai, vežėjui galioja baudos.

Kiti nurodymai dėl gabenimo ir siuntimo

- Ličio jonų akumuliatorius transportuokite arba siųskite tik nepažeistus!
- Akumuliatoriui transportuoti naudokite tik originalią dėžę arba tinkamą pavojingam kroviniui skirtą dėžę (nereikia mažesnės nei 100 Wh vardinės energijos akumuliatoriams).
- Užklijuokite atvirus akumulatoriaus kontaktus, kad išvengtumėte trumpojo jungimo.
- Apsaugokite akumuliatorių pakuotėje, kad neslystų ir taip nebūtų pažeistas akumuliatorius.
- Dėl gabenimo arba siuntimo pasirūpinkite tiksliau siuntos ženkliniu ir dokumentais (pvz., per siuntų tarnybą arba per vežėjus).
- Prieš tai sužinokite, ar galima transportuoti su pasirinktu paslaugos teikėju, ir parodykite siuntą.

Mes rekomenduojame samdyti pavojingų krovinių specialistą siuntos paruošimui. Taip pat laikykitės galimų kitų nacionalinių reikalavimų.

12 SANDĖLIAVIMAS

Po kiekvieno naudojimo prietaisą kruopščiai išvalykite. Jei yra, sumontuokite visus apsauginius gaubtus. Laikykite prietaisą sausoje, rakinamoje, vaikams neprieinamoje vietoje.

12.1 Akumuliatorinės veļaprovės laikymas

⚠ ATSAUGIA! Pavojus susižaloti. Jei įrenginys laikymo metu prieinamas vaikams ir pašaliniam, galima susižeisti.

- Laikykite įrenginį vaikams ir pašaliniam asmenims nepasiekiamoje vietoje.
- Padėkite įrenginį į laikymo vietą tik išėmę akumuliatorius.


1. Išjunkite įrenginį: Ištraukite įkišamą saugos raktą.
2. Nustatykite pjovimo aukštį ties aukščiausia pakopa.
3. Ištraukite akumuliatorius.
4. Palaukite, kol variklis atvės.
5. Kruopščiai išvalykite įrenginį.
6. Visas metalines dalis, norėdami apsaugoti nuo korozijos, plonai sutepkite alyva arba siliikonu.
7. Užlenkite kreipiamąją rankeną.
8. Laikykite įrenginį sausoje, šviesoje ir nuo šalčio apsaugotoje vietoje. Norėdami apsaugoti nuo dulkių, uždenkite kvėpuojančiu tentu. Kad nesikauptų drėgmė, nenaudokite plastikinės plėvelės.

12.2 Akumuliatoriaus ir įkroviklio laikymas

ℹ NUORODA Išsamią informaciją rasite atskirose akumuliatoriaus ir įkroviklio naudojimo instrukcijose.

13 IŠMETIMAS

Nurodymai elektrinių ir elektroninių prietaisų įstatyme (vok. ElektroG)

-  Panaudoti elektriniai ir elektroniniai prietaisai nėra buitinės atliekos, todėl jiems priskiriamos atskiros taisyklės arba išmetimas!
- Prieš atiduodant prietaisus senas baterijas arba akumuliatorius, jei jie nėra tvirtai įstatyti

prietaise, privaloma išimti! Jų išmetimą reglamentuoja baterijų įstatymas.

- Elektrinių ir elektroninių prietaisų savininkas arba naudotojas juos panaudojęs įstatymais yra įpareigotas juos grąžinti.
- Galutinis naudotojas yra pats atsakingas už savo asmeninių duomenų pašalinimą iš išmetamų senų prietaisų!

Perbraukto atliekų konteinerio simbolis reiškia, kad elektrinius ir elektroninius prietaisus draudžiama išmesti su buitinėmis atliekomis.

Elektrinius ir elektroninius prietaisus galima nemokamai atiduoti šiose vietose:

- viešose teisėtose išmetimo ir surinkimo vietose (pvz., komunaliniuose ūkiuose);
- Elektrinių prietaisų pardavimo vietose (stacionariose ir internetu), jei pardavėjas yra įsipareigojęs priimti arba tai daro savanoriškai.

Šie teiginiai galioja tik įrenginiams, įrengtiems ir parduodamiems Europos Sąjungos šalyse ir kuriems taikoma 2012/19/ES direktyva. Ne Europos Sąjungos šalims gali galioti kitos panaudotų elektrinių ir elektroninių įrenginių utilizavimo nuostatos.

Nurodymai baterijų įstatyme (vok. BattG)



- Senos baterijos ir akumuliatoriai nėra buitinės atliekos, todėl jiems priskiriamos atskiros taisyklės arba išmetimas!
- Dėl saugaus baterijų arba akumuliatorių išėmimo iš elektrinių prietaisų ir dėl informacijos apie jų tipą arba cheminę sistemą prašome atsižvelgti į tolimesnius duomenis, nurodytus naudojimo arba montavimo instrukcijoje.
- Baterijų arba akumuliatorių savininkas arba naudotojas juos panaudojęs įstatymais yra įpareigotas juos grąžinti. Grąžinti galima būtyje įprastai naudojamą kiekį.

Senose baterijose gali būti kenksmingų medžiagų arba sunkiųjų metalų, kurie gali sukelti žalą aplinkai ir sveikatai. Senų baterijų panaudojimas ir naudojimas jų sudėtyje esančių išteklių prisideda prie šių abiejų prekių apsaugos.

Perbraukto atliekų konteinerio simbolis reiškia, kad baterijas ir akumuliatorius draudžiama išmesti su buitinėmis atliekomis.

Jei po atliekų konteineriu yra tokie ženklai Hg, Cd arba Pb, jie reiškia:

- Hg: baterijoje yra daugiau nei 0,0005 % gyvsidabrio

- Cd: baterijoje yra daugiau nei 0,002 % kadmio
 - Pb: baterijoje yra daugiau nei 0,004 % švino
- Baterijas ir akumuliatorius galima nemokamai atiduoti šiose vietose:
- viešose teisėtose išmetimo ir surinkimo vietose (pvz., komunaliniuose ūkiuose);
 - baterijų ir akumuliatorių pardavimo vietose;
 - bendros įrenginių naudotų baterijų surinkimo sistemos vietose;
 - gamintojo surinkimo vietoje (jei jis yra bendros surinkimo sistemos narys).

Šie teiginiai galioja tik akumuliatoriams ir baterijoms, įrengtoms ir parduodamoms Europos Sąjungos šalyse ir kurioms taikoma 2006/66/EB direktyva. Ne Europos Sąjungos šalims gali galioti kitos akumuliatorių ir baterijų utilizavimo nuostatos.

14 KLIENTŲ APTARNAVIMO TARNYBA / TECHNINĖS PRIEŽIŪROS PUNKTAS

Iškilus klausimų dėl garantijos, remonto ir atsarginių dalių, kreipkitės į savo artimiausią AL-KO techninės priežiūros skyrių. Jį rasite internete tokiu adresu:

www.al-ko.com/service-contacts

15 GARANTIJA

Galimus įrenginio medžiagų ar gamybos defektus įstatymų numatytu pretenzijų dėl trūkumų reiškimo senaties termino laikotarpiu mes šaliname savo nuožiūra remonto arba keitimo būdu. Senaties terminas nustatomas kiekvienu konkrečiu atveju pagal šalies, kurioje įrenginys buvo įsigytas, teisės aktus.

Mūsų garantinis įsipareigojimas galioja tik šiais atvejais:

- laikomasi šios naudojimo instrukcijos;
- įrenginys tinkamai naudojamas;
- naudojamos originalios atsarginės dalys.

Garantija nustoja galioti šiais atvejais:

- bandoma savarankiškai remontuoti įrenginį;
- savarankiškai atliekami techniniai pakeitimai;
- įrenginys naudojamas ne pagal paskirtį.

Garantija netaikoma:

- dažų pažeidimams, atsiradusiems dėl normalaus dėvėjimosi,
- susidėvinčiosioms dalims, atsarginių dalių kortelėje [xxxxxx (x)] pažymėtoms rėmeliu.

Garantinis laikotarpis prasideda nuo dienos, kurią įrenginį pirmą kartą įsigyja galutinis vartotojas. Lemiami yra pirkimo dokumente nurodyta data. Kreipkitės su šia garantijos deklaracija ir originaliu pirkimo dokumentu į savo pardavėją arba artimiausią įgaliotąjį klientų aptarnavimo skyrių. Ši deklaracija nedaro įtakos įstatymais pagrįstoms pirkėjo pretenzijoms, kurias jis gali pareikšti pardavėjui.

ORIĢINĀLĀS LIETOŠANAS INSTRUKCIJAS TULKOJUMS

Saturs

1	Īpaši drošības norādījumi.....	305	7	Lietošana.....	311
2	Par šo lietošanas instrukciju	305	7.1	Pļaušanas augstuma iestatīšana.....	312
2.1	Simboli titullapā.....	305	7.1.1	Pļaušanas augstuma (07) iestatīšana – easy un comfort.....	312
2.2	Zīmju skaidrojums un signālvārdi.....	305	7.1.2	Pļaušanas augstuma iestatīšana (08) - premium	312
3	Izstrādājuma apraksts.....	305	7.2	Pļaušana ar zāles savākšanas kasti (09, 10)	312
3.1	Paredzētais lietojums	306	7.3	Pļaušana bez zāles savākšanas kastes (26)	312
3.2	Iepriekš paredzama potenciāli nepareiza izmantošana	306	7.4	Pļaušana ar zāles rulli (11)*.....	312
3.3	Atlikušie riski	306	7.5	Mulčēšana ar mulčēšanas ieliktni (12, 13)*.....	312
3.4	Drošības un aizsardzības ierīces	306	7.6	Pielāgojiet vadības rokturi savam augumam*	313
3.5	Simboli uz iekārtas	306	7.6.1	Noregulējiet vadības rokturi – easy (14)	313
3.5.1	Drošības zīmes.....	306	7.6.2	Noregulējiet vadības rokturi – comfort (15, 24).....	313
3.5.2	Vadības zīmes.....	307	7.6.3	Noregulējiet garo rokturi – premium (16).....	313
3.6	Izstrādājuma pārskati	307	7.7	Vadības roktura salocīšana un atlocīšana*	313
3.6.1	Produkta apraksts (01) – easy (ērti)	307	7.7.1	Vadības roktura salocīšana un atlocīšana – comfort (17, 24)	313
3.6.2	Produkta apraksts (02, 03) – comfort un premium.....	307	7.7.2	Vadības roktura salocīšana un atlocīšana – premium (18, 25)	313
3.7	Piegādes komplektācija	308	7.8	Pļaušanas darbu uzsākšana un pabeigšana (19, 20)*	314
3.8	"maxRun" vadības panelis (04)*	308	7.9	Pārbaudiet akumulatoru uzlādes stāvokli (21, 22)*.....	314
4	Drošības norādījumi.....	308	7.10	"Eko režīma" ieslēgšana un izslēgšana (23)*	314
4.1	Zālienu pļāvēja drošības norādījumi ..	308	8	Darba norādījumi.....	314
4.1.1	Sagatavošanās darbam.....	308	9	Tehniskā apkope un tīrīšana	315
4.1.2	Sagatavošanās pasākumi	308	9.1	Regulāri veicamās apkopes	315
4.1.3	Lietošana	309	9.2	Ierīces un pļaušanas mehānisma tīrīšana	315
4.1.4	Apkope un uzglabāšana	309	9.3	Griezējnažu pārbaude un nomaina	315
4.2	Vibrācijas slodze	309	9.4	Remontdarbi	315
4.3	Trokšņa piesārņojums	310	10	Palīdzība traucējumu gadījumā.....	315
4.4	Drošības norādījumi akumulatoram un lādētājam.....	310			
5	Montāža	310			
6	Ekspluatācijas sākšana	311			
6.1	Akumulatora uzlāde	311			
6.2	Akumulatoru ievietošana un izņemšana (05).....	311			
6.3	Strāvas padeves ieslēgšana un izslēgšana (06)	311			
6.4	Vadības paneļa ieslēgšana un izslēgšana*	311			

11	Transportēšana.....	317
12	Glabāšana	318
12.1	Akumulatora zāliena plāvēja glabāšana	318
12.2	Akumulatora un lādēšanas ierīces glabāšana.....	318
13	Utilizācija.....	318
14	Klientu apkalpošanas dienests/serviss	319
15	Garantija	319

1 ĪPAŠI DROŠĪBAS NORĀDĪJUMI

Šo ierīci drīkst izmantot bērni no 8 gadu vecuma un vecāki bērni, kā arī personas ar ierobežotām fiziskām, maņu un garīgām spējām vai personas bez pieredzes un zināšanām, kad tiek nodrošināta uzraudzība vai ir sniegta instrukcija, kā droši lietot ierīci, un informācija par iespējamo apdraudējumu. Bērni nedrīkst ar ierīci spēlēties. Tīrīšanu un apkopi bez uzraudzības nedrīkst ļaut veikt bērniem.

Attiecībā uz personām, kurām ir ļoti sarežģīti un kompleksi spēju ierobežojumi, var būt nepieciešamas instrukcijas, kas nav aprakstītas šajā dokumentā.

2 PAR ŠO LIETOŠANAS INSTRUKCIJU

- Vācu valodā izdotā versija ir oriģinālā lietošanas instrukcija. Visas pārējās dokumentu versijas citās valodās ir oriģinālo lietošanas instrukciju tulkojumi.
- Vienmēr saglabājiet šo lietošanas instrukciju tādā stāvoklī, lai vēlāk varat tajā ieskatīties, ja būs nepieciešama informācija par ierīci.
- Nododiet ierīci citām personām tikai kopā ar šo lietošanas instrukciju.
- Izlasiet un ievērojiet šajā lietošanas instrukcijā sniegtos drošības un brīdinājuma norādījumus.

2.1 Simboli titullapā

Simbols	Skaidrojums
	Pirms lietošanas obligāti uzmanīgi izlasiet šo lietošanas instrukciju. Tas ir priekšnoteikums drošam darbam un lietošanai bez traucējumiem.

Simbols	Skaidrojums
	Lietošanas instrukcija
	Rīkojieties ar litija-jonu akumulatoriem uzmanīgi! Īpaši ievērojiet šajā lietošanas instrukcijā esošās norādes par transportēšanu, glabāšanu un utilizāciju!

2.2 Zīmju skaidrojums un signālvārdi

⚠ BĪSTAMI! Norāda uz tiešu, bīstamu situāciju, kuras rezultātā, ja vien no tās neizvairīsieties, iestāsies nāve vai gūsiet smagas traumas.

⚠ BRĪDINĀJUMS! Norāda uz potenciāli bīstamu situāciju, kuras rezultātā, ja vien no tās neizvairīsieties, var iestāties nāve vai iespējams gūt smagas traumas.

⚠ ESIET PIESARDZĪGI! Norāda uz potenciāli bīstamu situāciju, kuras rezultātā, ja vien no tās neizvairīsieties, iespējams gūt vieglas vai vidēji smagas traumas.

⚠ UZMANĪBU! Norāda uz potenciāli bīstamu situāciju, kuras rezultātā, ja vien no tās neizvairīsieties, iespējams materiālo zaudējumu risks.

📖 NORĀDĪJUMS Īpaši norādījumi labāki iepazītnei un manipulēšanai.

3 IZSTRĀDĀJUMA APRAKSTS

Šajā lietošanas instrukcijā ir aprakstīti dažādi vādāmu zāles plāvēju ar akumulatoru modeļi ar atšķirīgu aprīkojumu. Atsevišķu modeļu aprīkojums ir norādīts tehniskajos datos.

Daži modeļi ir aprīkoti ar zāles rulli. Vienmērīgi soļojot turp un atpakaļ pļaušanas laikā, jūs varat izveidot eleganti svītrainu rakstu savā zālienā.

Ierīci var izmantot tikai kopā ar tehniskajos datos norādītajiem litija jonu akumulatoriem un lādētājiem. Papildu informāciju par akumulatoriem un lādētājiem skatiet atsevišķās instrukcijās:

- Lietošanas instrukcija 443130: Akumulatori
- Lietošanas instrukcija 443131: Lādētāji

⚠ UZMANĪBU! Ierīces un akumulatora bojājumu risks. Lietojot ierīci ar nepiemērotu akumulatoru, iespējami ierīces un akumulatora bojājumi.

- Lietojiet ierīci tikai ar aprakstā norādīto akumulatoru.

3.1 Paredzētais lietojums

Šī ierīce paredzēta zālienu pļaušanai un to drīkst izmantot zāles pļaušanai tikai sausā laikā.

Iekārta ir paredzēta izmantošanai privātā teritorijā. Jebkāda cita veida lietojums, kā arī neatļautas modifikācijas un papildināšana, tiek uzskatītas par ierīces nepareizu lietojumu un šādi tiek zaudēta garantija, kā arī nav spēkā atbilstības deklarācija gadījumā ražotājs neuzņemas atbildību par kaitējumu, kas nodarīta lietotājam vai kādai trešajai pusei.

3.2 Iepriekš paredzama potenciāli nepareiza izmantošana

Ierīce nav paredzēta komerciāliem nolūkiem ne sabiedriskos parkos vai sporta laukumos, ne arī izmantošanai lauksaimniecībā vai mežsaimniecībā.

- Ierīci nedrīkst izmantot lietū vai slapjā zālienā.
- Nedrīkst demontēt vai apiet drošības ierīces.

3.3 Atlikušie riski

Arī tad, ja ierīce tiek izmantota atbilstoši tās lietojumam, vienmēr saglabājas zināms risks, kuru nav iespējams paredzēt. Arī ierīces tips un konstrukcija atkarībā no lietojuma var būt saistīta ar turpmāk tekstā uzskaitītajiem potenciālajiem riskiem:

- Iespējama atgriezumam, zemes un nelielu akmeņu izsviešana.
- Ja netiek izmantoti elpceļu aizsarglīdzekļi, iespējama atgriezumam daļiņu ieelpošana.
- Sagriešanās risks, sniedzoties pie rotējošā griezējmašīnā.

3.4 Drošības un aizsardzības ierīces

⚠ BRĪDINĀJUMS! Traumu risks. Bojātas un atslēgtas drošības un aizsardzības ierīces var būt iemesls smagām traumām.

- Bojātas drošības un aizsardzības ierīces ir jā-saremontē.
- Nekādā gadījumā neveidojiet drošības ierīču un aizsargierīču apvadus.

Drošības atslēga

Lai novērtu nejausu ieslēgšanos, ierīce ir aprīkota ar drošības atslēgu. Pirms apkopes darbu veikšanas izslēdziet ierīci un vienmēr izņemiet drošības atslēgu.

Motora ieslēgšanas rokturi/drošības sviru

Ierīce ir aprīkota ar motora ieslēgšanas rokturi/drošības sviru. Apdraudējuma brīdī vienkārši at-laidiet motora ieslēgšanas rokturi/drošības sviru. Sniega frēzes motors un griezējmašīna tiks apturē-ti.

Drošības slēdzis

Lai varētu ieslēgt motoru ar motora ieslēgšanas rokturi/drošības sviru, vispirms ir jānospiež drošības slēdzis.

Novirzītājvāks

Novirzītājvāks aizsargā, piemēram, pret nopļautās zāles daļiņām un akmeņiem, kas var tikt aiz-mesti pa gaisu.

3.5 Simboli uz iekārtas

3.5.1 Drošības zīmes

Simbols	Skaidrojums
	Izmantojot ierīci, ievērojiet īpašu piesardzību!
	Pirms lietošanas izlasiet lietošanas instrukciju!
	Savainojumu risks! Sargiet rokas un kājas no saskares ar pļaušanas mehānismu!
	Pirms apkopes un remontdarbu veikšanas izslēdziet ierīci un izņemiet drošības atslēgu!
	Pirms apkopes un remontdarbu veikšanas izslēdziet ierīci un izņemiet no ierīces akumulatorus!
	Apdraudējums no pļaušanas procesā izmestiem priekšmetiem!
	Izraidiet trešās personas no bīstamās zonas!

Simbols	Skaidrojums
	Pirms darbošanās ar ierīci vienmēr izņemiet drošības atslēgu!
	Bojāta strāvas vada gadījumā pastāv elektriskā trieciena risks!
	Netuviniet tīkla kabeli griezējmechānismam un nebrauciet tam pāri!

3.5.2 Vadības zīmes

Simbols	Skaidrojums
	Motora ieslēgšanas kārtība (skatīt Nodaļa 7.8 "Pļaušanas darbu uzsākšana un pabeigšana (19, 20)**", lappuse 314)
	Ja nelietojat: izņemiet drošības atslēgu un izņemiet akumulatoru no ierīces.

3.6 Izstrādājuma pārskati

3.6.1 Produkta apraksts (01) – easy (ērti)

Nr.	Detaja
1	Rokturis
2	Drošības svira
3	Ieslēgšanas taustiņš
4	Centrālais pļaušanas augstuma regulators
5*	Zāles rullis*
6	Griezējnazis
7	Akumulatora nodalījuma vāks
8	1. un 2. akumulatora nodalījums
9	Atslēgas slēdzis ar drošības atslēgu

Nr.	Detaja
10	Nešanas rokturis
11	Izvades aizvirts
12	Uzpildes līmeņa rādītums
13	Zāles savākšanas kastes rokturis
14	Zāles savākšanas kaste
Vadības rokturis ar regulējamu augstumu, kas sastāv no:	
15	Apakšējais rokturis
16	Augstuma regulēšanas skrūve
17	Roktura augšējā daļa
18**	Akumulators (2x)**
19**	Lādētājs**

* atkarībā no modeļa, skatiet tehniskos datus.

** atkarībā no piegādes apjoma.

3.6.2 Produkta apraksts (02, 03) – comfort un premium

Nr.	Detaja
1	Rokturis
2	Drošības svira
3	Ieslēgšanas taustiņš
4	Centrālais pļaušanas augstuma regulators
5*	Zāles rullis*
6	Griezējnazis
7	Akumulatora nodalījuma vāks
8	1. un 2. akumulatora nodalījums
9	Atslēgas slēdzis ar drošības atslēgu
10	Nešanas rokturis
11	Izvades aizvirts
12	Uzpildes līmeņa rādītums
13	Zāles savākšanas kastes rokturis
14	Zāles savākšanas kaste
Regulējams augstums un salokāms vadības rokturis, kas sastāv no:	
15	Grozāmi/fiksējami savienojumi ar ātru fiksāciju

Nr.	Detāļa
16	Apakšējais rokturis
17	comfort: Grozāms savienojums ar ātru fiksāciju premium: Ātrā fiksācija augšējam rokturim
18	comfort: Augšējais rokturis, skrūvējams premium: Augšējais rokturis, iebīdāms
19**	Akumulators (2x)**
20**	Lādētājs**
21	premium: Vadības panelis

* atkarībā no modeļa, skatiet tehniskos datus.

** atkarībā no piegādes apjoma.

3.7 Piegādes komplektācija

Piegādes komplektācijā ietilpst turpmāk uzskaitītās detaļas. Pārbaudiet, vai komplektācijā ir iekļautas visas uzskaitītās detaļas:

Nr.	Detāļa
1	Zāles plāvējs
2	Zāles savākšanas kaste (nav uzstādīta/daļēji uzstādīta)*
3	Vadības rokturis (nav uzstādīts/daļēji uzstādīts)*
4	Mulčēšanas ieliktnis*
5	Akumulators**
6	Lādētājs**

* atkarībā no modeļa, skatiet tehniskos datus.

** atkarībā no artikula numura skatīt tehniskos datus.

3.8 "maxRun" vadības panelis (04)*

* atkarībā no modeļa, skatiet tehniskos datus.

Vadības elementi

Nr.	Skaidrojums
1	Ieslēgšanas taustiņš
2	Drošības svira
3	Vadības paneļa ieslēgšanas/izslēgšanas taustiņš ar stāvokļa LED gaismas diodi

Nr.	Skaidrojums
4	"Eko režīma" taustiņš, ar stāvokļa LED gaismas diodi

Rādījumi

Nr.	Skaidrojums
5	1. akumulatora uzlādes stāvokļa indikators
6	2. akumulatora uzlādes stāvokļa indikators

4 DROŠĪBAS NORĀDĪJUMI

4.1 Zālienu plāvēja drošības norādījumi

4.1.1 Sagatavošanās darbam

- Rūpīgi izlasiet lietošanas instrukciju. Apgūstiet ierīces vadības rīkus un pareizu ierīces lietošanu.
- Nekādā gadījumā neļaujiet ierīci lietot bērniem vai cilvēkiem, kas nav iepazinušies ar lietošanas instrukciju.
 - Jāraugās, lai bērni ar ierīci nerotaļātos.
 - Tīrīšanu un apkopi nedrīkst ļaut veikt bērniem.
 - Vietējie normatīvi var noteikt minimālo lietotāja vecumu.
- Šo ierīci drīkst izmantot personas ar ierobežotām fiziskām, maņu un garīgām spējām vai personas bez pieredzes un zināšanām, kad tiek nodrošināta uzraudzība vai ir sniegtas instrukcijas, kā droši lietot ierīci, un informācija par iespējamo apdraudējumu.
- Neļaujiet, ja tuvumā atrodas citas personas, jo īpaši bērni, vai arī dzīvnieki.
- Atcerieties par to, ka lietotājs ir atbildīgs par izraisītiem nelaimes gadījumiem vai īpašumam radītiem bojājumiem.
- Nedarbiniet iekārtu, esot alkohola, narkotiku vai medikamentu ietekmē.

4.1.2 Sagatavošanās pasākumi

- Lietojot ierīci, vienmēr valkājiet slēgtus apavus un garās bikses. Nedarbiniet ierīci ar basām kājām vai vaļējām sandelēm. Negērbiet brīvi nokarenu apģērbu vai apģērbu ar mežģīnēm un jostām.
- Pārbaudiet vietu, kurā tiks izmantota ierīce, un aizvāciet visus svešķermeņus, kas varētu tikt ierauti ierīcē un izmesti no tās ārā.

- Pirms ierīces lietošanas vienmēr pārliecinieties, vai nav nolietojies vai bojāts griezējnazis, stiprinājumu skrūves un viss griezējmechānisms. Lai nodrošinātu ierīces līdzsvarojumu, nolietojušos vai bojātu griezējnazī un stiprinājuma skrūves ir jānomaina kā vienu komplektu. Nepieciešams nomainīt nodilušas vai bojātas brīdinājuma norādes.

4.1.3 Lietošana

- Pļaut drīkst tikai dienas gaismā vai pienācīgā maksimālā apgaismojumā.
- Pēc iespējas izvairieties lietot ierīci pa slapju zāli.
- Vienmēr sekojiet, lai uz nogāzēm nodrošinātu stabilu stāju.
- Ierīci pārvietojiet tikai ejot.
- Nepļaujiet attiecībā pret nogāzi tieši uz augšu vai leju.
- Jo īpaši uzmanieties, mainot uz nogāzes pļaušanas virzienu.
- Nepļaujiet pārlieku stāvas nogāzes.
- Rīkojieties sevišķi piesardzīgi, kad zāliena pļāvēju apgriežat vai velkat virzienā uz sevi.
- Apturiet griezējnazī(-zus), ja zāliena pļāvēju nepieciešams savērt, lai pārvietotu pāri vietām, kur nav zāles, kā arī tad, ja zāliena pļāvējs jāpārvieto uz vai no vietas, kur pļausiet.
- Nekādā gadījumā nelietojiet ierīci ar bojātām drošības ierīcēm vai aizsargpārsegumiem vai, ja šāds aizsargaprīkojums nav uzstādīts, piem., novirzītājpļāksne un/vai zāles uztveršanas ierīces. Nomainiet bojātas drošības ierīces un pārsegumus, uzstādiet neuzstādītus drošības ierīces un pārsegumus pareizi.
- Iedarbiniet motoru piesardzīgi un ievērojiet ražotāja sniegtās instrukcijas. Pārliecinieties, lai būtu nodrošināts pietiekams attālums no kājām līdz griezējnazim(-žiem).
- Iedarbinot motoru, zāliena pļāvēju nedrīkst sagāzt, ja vien tas nav nepieciešams pļaušanas laikā. Šādā situācijā sagāziet pļāvēju tikai tik daudz, cik tas tiešām ir nepieciešams, un paceliet uz augšu to pusi, kas atrodas tālāk no jums.
- Nedarbiniet motoru tad, ja atrodaties pretim izmetēja kanālam.
- Nekādā gadījumā nelieciet rokas vai kājas uz rotējošām detaļām vai zem tām. Vienmēr sekojiet, lai neatrastos pret izviedēja atveri.
- Nekādā gadījumā neceliet vai nepārnēsājiet ierīci ar ieslēgtu motoru.

- Izslēdziet motoru un izņemiet drošības atslēgu. Pārliecinieties, ka visas kustīgās detaļas ir apturētas:
 - ja dodaties prom no zāliena pļāvēja;
 - pirms aizsprostojumu tīrīšanas vai izmetēja kanāla aizsprostojumu tīrīšanas;
 - pirms zāliena pļāvēja pārbaudes veikšanas, tīrīšanas, remonta vai apkopes darbu veikšanas;
 - pēc trieciena pret svešķermeni. Pirms iedarbināt zāliena pļāvēju no jauna, nosakiet bojājumus un veiciet vajadzīgos remontdarbus.
- Ja zāliena pļāvējam parādās pārlieku liela vibrācija, pārbaudi jāveic nekavējoties:
 - jānosaka bojājumi;
 - veiciet bojāto detaļu remontu;
 - pārliecinieties, vai ir nostiprināti visi uzgriežņi, tapas un skrūves.
- Nestrādājiet ar ierīci sliktos laika apstākļos, jo īpaši, lietus vai negaisa laikā.

4.1.4 Apkope un uzglabāšana

- Nodrošiniet, lai visi uzgriežņi, tapas un skrūves būtu cieši pievilktas un ierīce būtu drošā darba stāvoklī.
- Regulāri pārbaudiet zāles uztveršanas mehānismu, lai tas nebūtu nolietojies un būtu darba kārtībā.
- Lai garantētu drošību, nomainiet nolietojušās un bojātas detaļas.
- Ņemiet vērā, ka ierīcēm ar vairākiem griezējnaziem, viena griezējnaža griešana var izraisīt pārējo griezējnažu griešanu.
- Veicot ierīces regulēšanu, raugieties, lai pirkti netiktu ierauti starp griezējnaziem un nekustīgajām ierīces daļām.
- Pirms novietojiet ierīci glabāties, pagaidiet līdz tā atdziest.
- Kad veiciet griezējnažu apkopi, pārliecinieties, vai tos var brīvi pagriezt arī tad, kad ir atslēgts spriegums.
- Lai garantētu drošību, nomainiet nolietojušās un bojātas detaļas. Vienmēr izmantojiet tikai autentiskas rezerves daļas un piederumus.

4.2 Vibrācijas slodze

- **Vibrācijas radīts risks**
Faktiskais vibrāciju emisijas rādītājs ierīces ekspluatācijas laikā var atšķirties no ražotāja norādītās vērtības. Pirms lietošanas un lieto-

šanas laikā ievērojiet turpmāk uzskaitītos ietekmējošos faktoros.

- Vai ierīce tiek izmantota atbilstoši lietošanas nolūkam?
- Vai apstrādājama materiāls tiek nogriezīts vai apstrādāts pareizi?
- Vai ierīce ir labā darba stāvoklī?
- Vai griešanas aprīkojums ir pareizi uzstādīts un ir uzstādīts pareizs griešanas darbarīks?
- Vai ir uzstādīti rokturi un, ja tas ir nepieciešams, ir uzstādīti vibrācijas slāpējoši rokturi, kā arī, vai tie ir kārtīgi piestiprināti pie ierīces?
- Darbiniet ierīci tikai ar tādu motora ātrumu, kas nepieciešams attiecīgā darba veikšanai. Izvairieties no ierīces darbināšanas ar maksimālajiem apgriezieniem, lai samazinātu troksni un vibrāciju.
- Nepareizas ekspluatācijas un apkopes dēļ var palielināties ierīces radītais troksnis un vibrācijas. Tas rada kaitējumu veselībai. Šādā situācijā nekavējoties izslēdziet ierīci un veiciet tās remontu pilnvarotā servisa centrā.
- Vibrāciju radītais slodzes līmenis ir atkarīgs no veicamā darba vai ierīces izmantošanas veida. Novērtējiet šo līmeni un paredziet pietiekami ilgus darba pārtraukumus. Šādi rīkojoties, ievērojami samazināsiet vibrācijas slodzi kopumā visā darba laikā.
- Pārāk ilgi lietojot ierīci, tā izraisīs operatora ķermeņa vibrācijas, kas var būt iemesls asins cirkulācijas problēmām (pazīme — „pirksti kļūst balti”). Lai mazinātu šo risku, uzvelciet cimdus un nodrošiniet, lai rokas būtu siltas. Ja konstatējat pazīmi „balti pirksti”, nekavējoties konsultējieties pie ārsta. Šī pazīme ietver: Jūtīguma samazināšanās, tirpšana, nieze, sāpes, spēka zudums, ādas krāsas vai stāvokļa izmaiņas. Parasti šie simptomi ietekmē pirkstus, rokas vai pulsu. Zemā temperatūrā šie riski samazinās.
- Darba dienas laikā centieties ievērot garākus darba pārtraukumus, lai jūsu ķermenis varētu atgūties no trokšņa un vibrācijām. Plānojiet savu darbu tā, lai, strādājot ar ierīcēm, kam ir augsts vibrāciju līmenis, darba laiks būtu sadalīts uz vairākām dienām.
- Ja darba laikā, turot ierīci rokās, sajūtat diskomfortu vai notiek ādas krāsas izmaiņas, nekavējoties pārtrauciet darbu. Izmantojiet pietiekami ilgus darba pārtraukumus. Nepār-

traucot darbu pietiekami ilgi, var iestāties roku-plaukstu vibrācijas sindroms.

- Samaziniet vibrācijas iedarbības risku līdz minimumam. Veiciet ierīces kopšanu atbilstoši norādījumiem lietošanas instrukcijā.
- Ja ierīci nākas izmantot bieži, sazinieties ar vietējo izplatītāju, lai iegādātos pretvibrācijas piederumus (piem., rokturus).
- Izvairieties no strādāšanas ar ierīci temperatūrā zem 10 °C. Plānojot darbu, novērtējiet, kā var samazināt vibrācijas ietekmi.

4.3 Trokšņa piesārņojums

Ir noteikts trokšņa līmenis, no kura, darbojoties šai ierīcei, nevar izvairīties. Paredziet trokšņainu darbu, kad to atļauts veikt un saplānotā laikā. Ja nepieciešams, atpūties un, cik vien iespējams, ierobežojiet strādāšanas ilgumu. Individuālajai aizsardzībai un blakusesošajiem cilvēkiem aizsardzībai ir jālieto piemēroti dzirdes aizsardzības līdzekļi.

4.4 Drošības norādījumi akumulatoram un lādētājam

- Pirms uzlādes izņemiet akumulatorus no ierīces.
- Ierīcē neizmantojiet kopā dažādu veidu akumulatorus vai jaunus un lietotus akumulatorus.
- Ievietojiet ierīcē akumulatorus, ievērojot pareizu polaritātes novietojumu.
- Izņemiet akumulatorus no ierīces, ja plānojat ierīci uzglabāt ilgāku laiku.
- Neveidojiet īssavienojumu starp ierīces vai akumulatora kontaktpailēm.

Lietošanas instrukcija

Ievērojiet akumulatora un lādēšanas ierīces drošības norādījumus, kas atrodami atsevišķās lietošanas instrukcijās.

Skatiet:

- Lietošanas instrukcija 443130: Akumulatori
- Lietošanas instrukcija 443131: Lādētāji

5 MONTĀŽA

3.22 Li easy, 3.82 Li easy

Montāža: Skatiet attēlu “easy” (00) līdz (06).

38.2 Li comfort, 382 Li premium

Montāža: Skatiet attēlu “comfort” (00) līdz (06) un “premium” (00) līdz (06).

⚠ BRĪDINĀJUMS! Nepilnīga montāža ir bīstama! Pilnībā nesamontētas ierīces darbība var izraisīt smagas traumas.

- Lietojiet ierīci tikai tad, kad ir pilnībā pabeigta montāža!
- Neievietojiet ierīcē akumulatorus, kamēr nav pilnībā pabeigta montāža!

6 EKSPLUATĀCIJAS SĀKŠANA

6.1 Akumulatora uzlāde

I NORĀDĪJUMS Lūdzu, skatiet detalizētu informāciju par akumulatoru un akumulatora lādēšanas ierīci atsevišķās lietošanas instrukcijās.

6.2 Akumulatoru ievietošana un izņemšana (05)

Zāles plāvējs darbojas tikai tad, ja ir ievietoti abi akumulatori.

Varat izmantot akumulatorus ar dažādiem uzlādes stāvokļiem.

UZMANĪBU! Akumulatoru izraisītu bojājumu risks. Ja akumulatori pēc lietošanas paliek ierīcē, tie var tikt bojāti.

- Uzreiz pēc lietošanas izņemiet akumulatorus no ierīces un glabājiet no aukstuma aizsargātā vietā.
- Ievietojiet akumulatorus ierīcē uzreiz pirms darba sākšanas.

Akumulatora ievietošana

1. Aiztaisiet (05/a) akumulatoru nodalījuma vāku (05/1).
2. 1. un 2. akumulators: ievietojiet akumulatoru no augšas akumulatora nodalījumā (05/2) tā, lai tas nofiksējas savā vietā.
3. Aizveriet akumulatora nodalījuma vāku.

Akumulatora izņemšana

1. Nospiediet un turiet akumulatora fiksācijas pogu.
2. Izņemiet akumulatoru.

6.3 Strāvas padeves ieslēgšana un izslēgšana (06)

Strāvas padevi plāvējam var ieslēgt un izslēgt ar atslēgas slēdzi. Atslēgas slēdzis tiek darbināts ar drošības atslēgu.

⚠ BRĪDINĀJUMS! Ievainojumu risks! Nejaušanas ieslēgšanas gadījumā var gūt smagas traumas.

- Vienmēr pirms darba pārtraukumiem un apmaksas darbiem: lai izslēgtu strāvas padevi, pagrieziet drošības atslēgu izslēgtā stāvoklī un pēc tam to izņemiet.

Strāvas padeves ieslēgšana

1. Atveriet akumulatora nodalījuma vāku.
2. Ievietojiet drošības atslēgu (06/1) atslēgas slēdzī.
3. Pagrieziet drošības atslēgu ieslēgtā pozīcijā (1 pozīcija) (06/a). Šādi ierīcei tiek nodrošināta strāvas padeve, taču ierīce vēl nedarbojas.
4. Aizveriet akumulatora nodalījuma vāku.
5. Ierīces ieslēgšana: skatīt *Nodaļa 7.8 "Plaušanas darbu uzsākšana un pabeigšana (19, 20)**, lappuse 314.*

Strāvas padeves izslēgšana

1. Pagrieziet drošības slēdzi izslēgtā pozīcijā (0 pozīcija) (06/b) un atlaidiet to.
2. Uzreiz pēc lietošanas izņemiet akumulatorus no ierīces, uzlādējiet un glabājiet no aukstuma aizsargātā vietā. Nākamajā lietošanas reizē neuzstādiet akumulatorus ierīcē uzreiz pirms lietošanas.

6.4 Vadības paneļa ieslēgšana un izslēgšana*

* atkarībā no modeļa, skatiet tehniskos datus.

Priekšnosacījums: abi akumulatori ir pievienoti.

Vadības paneļa ieslēgšana

1. Nospiediet vadības paneļa ieslēgšanas/izslēgšanas taustiņu (04/3).

Vadības paneļa izslēgšana

1. Nospiediet vadības paneļa ieslēgšanas/izslēgšanas taustiņu (04/3).

Vadības panelis automātiski izslēdzas pēc 10 minūtēm, ja netiek izmantots.

7 LIETOŠANA

⚠ BRĪDINĀJUMS! Ievainojumu risks! Bojātas un atslēgtas drošības un aizsardzības ierīces var būt iemesls smagām traumām.

- Pirms ierīces ieslēgšanas pārbaudiet, vai visas drošības ierīces un aizsargmehānismi ir uzstādīti un darbojas!

7.1 Pļaušanas augstuma iestatīšana

⚠ ESĪET PIESARDZĪGI! Sagriešanās risks.

Sniedzoties ieslēgtā pļaušanas mehānismā, pastāv sagriešanās risks.

- Mainiet augstumu tikai ar izslēgtu motoru un apturētu pļaušanas mehānismu.

7.1.1 Pļaušanas augstuma (07) iestatīšana – easy un comfort

1. Pavelciet uz āru (07/a) regulēšanas sviru (07/1) un pieturiet to.
 - Īsākam zālei pagrieziet sviru priekšējā riteņa virzienā (07/b).
 - Garākai zālei pagrieziet sviru zāles savākšanas kastes virzienā (07/b).
2. Atlaidiet sviru, līdz tā nofiksējas vēlamā augstuma pozīcijā.

Iestatītais pļaušanas augstums uzrādās uz priekšējā kreisā riteņa.

7.1.2 Pļaušanas augstuma iestatīšana (08) - premium

1. Piespiediet (08/a) regulēšanas taustiņu (08/1).
2. Paceliet zāles plāvēju aiz roktura (08/2) uz augšu vai nospiediet to uz leju, līdz ir sasniegti vēlamais pļaušanas augstums (08/b).
3. Nostipriniet zāles plāvēju vēlamajā augstumā.

Iestatītais pļaušanas augstums uzrādās uz priekšējā kreisā riteņa.

7.2 Pļaušana ar zāles savākšanas kasti (09, 10)

Ierīci var darbināt ar un bez zāles savākšanas kastes.

Zāles savākšanas kastes pievienošana

1. Pārliedzieties, ka ierīce ir izslēgta un pļaušanas mehānisms nekustas.
2. Uzlieciet (09/a) izvades aizvitrni (09/1).
3. Ievietojiet (09/b) zāles savākšanas kasti (09/2) turētājā.
4. Atlaidiet izvades aizvitrni.

Pārbaudīt uzpildes līmeni

Uzpildes līmeņa rādītums (10/1) ar gaisa plūsmu pļaušanas laikā tiek spiests uz augšu (10/a). Ja zāles savākšanas kaste (10/2) ir pilna, ieslēdzas kastes uzpildes līmeņa rādītums (10/b). Zāles savākšanas kasti nepieciešams iztukšot.

Zāles savākšanas kastes noņemšana un izbēšana

⚠ ESĪET PIESARDZĪGI! Sagriešanās risks.

Sniedzoties ieslēgtā pļaušanas mehānismā, pastāv sagriešanās risks.

- Noņemiet zāles uztveršanas kasti tikai tad, kad neregizē zāles savākšanas mehānisms.

1. Pārliedzieties, ka ierīce ir izslēgta un pļaušanas mehānisms nekustas.
2. Paceliet izvades aizvitrni (09/1).
3. Noceliet zāles savākšanas kasti (09/2) no turētāja un izņemiet virzienā uz aizmuguri.
4. Iztukšojiet zāles savākšanas kasti.
5. Izfīriet izpūšanas caurumus (09/3) zem uzpildes līmeņa rādītuma.
6. Iekariniet zāles savākšanas kasti (skat. iepriekš tekstā).

7.3 Pļaušana bez zāles savākšanas kastes (26)

Ierīci var darbināt bez zāles savākšanas kastes. Lai novērstu izplūdes teknes aizdambēšanos, izvades aizvitrni ir nedaudz jāatver.

1. Pārliedzieties, ka ierīce ir izslēgta un pļaušanas mehānisms nekustas.
2. Uzlieciet (26/a) izvades aizvitrni (26/1).
3. Aizvirtņā balstu (26/2) paceliet (26/b), līdz tas nofiksējas.
4. Atlaidiet izvades aizvitrni.

7.4 Pļaušana ar zāles rulli (11)*

** atkarībā no modeļa, skatiet tehniskos datus.*

Izmantojot zāles rulli pļaušanas laikā, Jūs variet izveidot eleganti svītrotu rakstu zālienā.

1. Pļaujot ar zāles plāvēju, soļojiet turp un šurp pa vienmērīgiem celiņiem.

7.5 Mulčēšana ar mulčēšanas ieliktni (12, 13)*

** atkarībā no modeļa, skatiet montāžas instrukciju.*

Mulčēšanas laikā nopļautā zāle netiek savākta, bet gan paliek zālājā. Mulča aizsargā augsni pret izžūšanu un sniedz tai barības vielas. Labākie rezultāti tiek sasniegti, regulāri nopļaujot apm. 2 cm. Tikai jauna zāle ar mīkstu augu šķiedru ātri satrud.

- Zāles garums pirms mulčēšanas: maks. 8 cm
- Zāles garums pēc mulčēšanas: min. 4 cm

I NORĀDĪJUMS Saskaņojiet iešanas ātrumu ar mulčēšanu - neejiet pārāk ātri.

Ievietojiet mulčēšanas ieliktni (12)

⚠ ESIET PIESARDZĪG! **Sagriešanās risks.** Sniedzoties ieslēgtā pļaušanas mehānismā, pastāv sagriešanās risks.

- Pirms mulčēšanas ķīļa ievietošanas vai izņemšanas izslēdziet ierīci un izņemiet drošības ievietojamo atslēgu.

1. Izslēdziet ierīci: Pagrieziet drošības slēdzi izslēgtā pozīcijā (0 pozīcija) un atlaidiet to.
2. Noņemiet zāles savākšanas kasti.
3. Paceliet izvades aizvīrti (12/1) un ievietojiet (12/a) mulčēšanas ieliktni (12/2) izvades kanālā (12/3). Stiprinājumam jānofiksējas.

UZMANĪBU! **Ierīces bojājumu risks.** Ja mulčēšanas ķīlis nenofiksējas, iespējams sabojāt mulčēšanas ķīli un pļaušanas mehānismu.

- Nodrošiniet, lai fiksators nofiksētos.

Izņemiet mulčēšanas ieliktni (13)

1. Izslēdziet ierīci: Pagrieziet drošības slēdzi izslēgtā pozīcijā (0 pozīcija) un atlaidiet to.
2. Paceliet izvades aizvīrti.
3. Atbrīvojiet (13/a) mulčēšanas ieliktna fiksatoru (13/1).
4. Izņemiet (13/b) mulčēšanas ieliktni (13/2).

7.6 Pielāgojiet vadības rokturi savam augumam*

* *atkarībā no modeļa, skatiet tehniskos datus.*

7.6.1 Noregulējiet vadības rokturi – easy (14)

1. Vadības roktura abās pusēs:
 - atskrūvējiet augstuma regulēšanas skrūvi (14/1).
 - Izskrūvējiet skrūvi (14/2).
2. Pārvietojiet (14/a) augšējo rokturi (14/3) uz nākamo caurumu apakšējā rokturī (14/4).
3. Pievelciet augšējo rokturi apgrieztā secībā.

7.6.2 Noregulējiet vadības rokturi – comfort (15, 24)

1. Attaisiet (15/a) ātro fiksatoru (15/1).
2. Pagrieziet vadības rokturi (15/2) ap grozāmo/fiksējamo savienojumu (15/3) līdz vēlamajam augstumam (15/b).
3. Ievērojiet marķējuma bultiņas (24/1).

4. Izlīdziniet plastmasas paplāksnes (24/2) un cieši aiztaisiet ātros fiksatorus.

7.6.3 Noregulējiet garo rokturi – premium (16)

Augšējais vadības rokturis

1. Attaisiet ātro fiksatoru (16/1).
2. Izvelciet augšējo vadības rokturi (16/2) līdz vajadzīgajam augstumam vai nospiediet to uz leju (16/a).
3. Aizveriet ātrās savienojanas spailis.

7.7 Vadības roktura salocīšana un atlocīšana*

* *atkarībā no modeļa, skatiet tehniskos datus.*

Pēc vadības roktura salocīšanas Jūs variet apgriezt ierīci otrādi un tādējādi viegli notīrīt pļāvēju. Šādā pozīcijā ierīci var arī uzglabāt, lai ietauptu vietu.

⚠ ESIET PIESARDZĪG! **Saspiešanas traumu risks.** Starp atbrīvotajām roktura daļām var nejauši iespiest pirkstus un citas ķermeņa daļas.

- Turiet šīs atbrīvotās roktura daļas stingri.
- Raugieties, lai pirksti un citas ķermeņa daļas neatrastos starp atbrīvotajām roktura daļām.

7.7.1 Vadības roktura salocīšana un atlocīšana – comfort (17, 24)

Vadības roktura salocīšana

1. Attaisiet augšējos ātros fiksatorus (17/1) un nolokiet augšējo vadības rokturi uz leju.
2. Atskrūvējiet apakšējos ātros fiksatorus (17/2), lai visu vadības rokturi varētu nolocīt uz priekšu horizontāli.
3. Izlīdziniet plastmasas paplāksnes (24/2) un nostipriniet visus ātros fiksatorus.

Roktura atliekšana

Veiciet visas darbības pretējā secībā.

7.7.2 Vadības roktura salocīšana un atlocīšana – premium (18, 25)

Vadības roktura salocīšana

1. Attaisiet augšējos ātros fiksatorus (18/1) un nolokiet augšējo vadības rokturi uz leju līdz tas pilnībā atduras.
2. Atskrūvējiet apakšējos ātros fiksatorus (18/2), lai apakšējo vadības rokturi varētu pagriezt uz priekšu horizontāli.
3. Izlīdziniet plastmasas paplāksnes (25/2) un nostipriniet visus ātros fiksatorus.

Roktura atliekšana

Veiciet visas darbības pretējā secībā.

7.8 Pļaušanas darbu uzsākšana un pabeigšana (19, 20)*

* *atkarībā no modeļa, skatiet tehniskos datus.*

Ieslēdziet pļaušanas mehānismu tikai uz līdzenas virsmas, nedariet to garā zālē. Uz zemes nedrīkst atrasties svešķermeņi, piem., akmeņi. Iedarbinot ierīci, to neceliet uz augšu un nesagāziet.

Pļaušanas mehānisma ieslēgšana

1. Ja tas nav noticis: Strāvas padeves ieslēgšana (skatīt *Nodaļa 6.3 "Strāvas padeves ieslēgšana un izslēgšana (06)", lappuse 311*).
2. Nospiediet ieslēgšanas taustiņu (19/1, 20/1) un turiet to nospiestu.
3. Pavelciet (19/a, 20/a) drošības sviru (19/2, 20/2) virzienā uz vadības rokturi (19/3, 20/3). Motora un pļaušanas mehānisms atsāks darboties.
4. Turpinot turēt drošības sviru, atlaidiet drošības slēdzi.

f NORĀDĪJUMS Drošības svira netiek fiksēta. Darba laikā turiet to visu laiku piespiestu pie vadības roktura.

Pļaušanas mehānisma apturēšana

1. Atlaidiet drošības sviru. Tā automātiski pārvietojas sākuma stāvoklī.
2. Pağaidiet līdz apstājas pļaušanas mehānisms.
3. Strāvas padeves izslēgšana (skatīt *Nodaļa 6.3 "Strāvas padeves ieslēgšana un izslēgšana (06)", lappuse 311*).

⚠ ESĪET PIESARDZĪGI! Sagriešanās risks. Sniedzoties ieslēgtā pļaušanas mehānismā, pastāv sagriešanās risks.

- Pağaidiet līdz pļaušanas mehānisms apstājas.
- Pirms visiem apkopes un kopšanas darbiem: Izslēdziet ierīci un pağaidiet, līdz apstājas pļaušanas mehānisms. Izņemiet drošības atslēgu un izņemiet akumulatorus.

7.9 Pārbaudiet akumulatoru uzlādes stāvokli (21, 22)*

* *atkarībā no modeļa, skatiet tehniskos datus.*

- easy un comfort: Akumulatora 1 (21/1) un akumulatora 2 (21/2) uzlādes stāvokļa indikatori atrodas korpusa apakšā.

- premium: Akumulatora 1 (22/1) un akumulatora 2 (22/2) uzlādes stāvokļa indikatori atrodas uz vadības paneļa.

Katra akumulatora uzlādes stāvokļa indikators sastāv no 4 LED gaismas diodēm. LED gaismas diodes spīd vai mirgo atkarībā no uzlādes stāvokļa.

LED	Uzlādes līmenis
4 LED gaismas diodes spīd.	akumulators pilnībā uzlādēts.
3 LED gaismas diodes spīd.	Akumulators ir uzlādēts līdz 75%.
2 LED gaismas diodes spīd.	Akumulators ir uzlādēts līdz 50%.
1 LED gaismas diode spīd.	Akumulators ir uzlādēts līdz 25%.
1 LED gaismas diode mirgo.	Akumulators ir gandrīz izlādējies. Ierīce drīz izslēgsies.

7.10 "Eko režīma" ieslēgšana un izslēgšana (23)*

* *atkarībā no modeļa, skatiet tehniskos datus.*

"Eko režīmā" griežņnāzis griežas lēnāk. Tas pağarina akumulatoru kalpošanas laiku.

1. Vadības paneļa ieslēgšana (skatīt *Nodaļa 6.4 "Vadības paneļa ieslēgšana un izslēgšana", lappuse 311*).
2. "Eko režīma" ieslēgšana: Nospiediet "Eko režīma" taustiņu (23/1). LED gaismas diode (23/2) spīd.
3. "Eko režīma" izslēgšana: Atkārtoti nospiediet "Eko režīma" taustiņu. Gaismas diode nodziest.

8 DARBA NORĀDĪJUMI

Ievērojiet drošības norādes!

f NORĀDĪJUMS Ievērojiet vietējos noteikumus, kad atļauts lietot zāliena pļāvēju.

- Sekojiet, lai zālē neatrastos svešķermeņi un novāciet tos no darba zonas.
- Pļaujiet tikai pietiekamā apgaismojumā.
- Pļaujiet tikai ar asu griežņnāzi.
- Vadiet ierīci tikai ar vadības rokturi.
- Ierīci pārvietojiet tikai iešanas ātrumā.
- Pa nogāzi ierīci vienmēr pārvietojiet šķērsām. Nepļaujiet pa stāviem kāpumiem vai nogāzēm, nepļaujiet, ja slīpums pārsniedz 10°. Rīkojieties uzmanīgāk, mainot darba virzienu.

Akumulatora veiktspēja vai kalpošanas laiks

- Griešanas jauda vai apstrādājamā platība ir atkarīga no zāles īpašībām. Tādi faktori, kā zāles garums, zāles blīvums, izvēlētais pļaušanas augstums un zāles mitrums ietekmē pļaušanas jaudu.
- Vislabākais darbības laiks tiek panākts bieži pļaujot un saglabājot mazu zāles garumu.
- Bieža zāles plāvēja ieslēgšana un izslēgšana pļaušanas procesa laikā samazina griešanas, kā arī nepilnīgi uzlādētu akumulatoru veiktspēju.
- Lai uzlabotu pļaušanas jaudu, mēs iesakām pļaut bieži, iestatīt augstāku pļaušanas augstumu un pārvietot ierīci iešanas ātrumā.

! NORĀDĪJUMS Lai pagarinātu darbības laiku, var iegādāties papildu akumulatorus.

Padomi pļaušanai

- Pļaušanas augstumu iestatiet nemainīgu 3-5 cm, nenoplaujiet vairāk kā pusi no zāles augstuma.
- Nepārslodojiet zāliena plāvēju! Ja garā, biežā zālē ievērojami samazinās motora apgrieziņu skaits, palieliniet pļaušanas augstumu un pļaujiet vairākas reizes.
- Veļš un saule zālāju pēc pļaušanas var izžāvēt, tādēļ pļaujiet vēlā pēcpusdienā.

9 TEHNISKĀ APKOPE UN TĪRĪŠANA

! BRĪDINĀJUMS! **Sagriešanās risks.** Sagriešanās risks satverot asas un rotējošas ierīces daļas, kā arī griezējinstrumentus.

- Pirms apkopes, kopšanas un tīrīšanas darbiem vienmēr izslēdziet ierīci. Izņemiet akumulatorus.
- Veicot apkopes, kopšanas un remontdarbus, vienmēr lietojiet aizsargcimdus.

9.1 Regulāri veicamās apkopes

- Nodrošiniet, lai visi uzgriežņi, tapas un skrūves būtu cieši pievilktas un ierīce būtu drošā darba stāvoklī.
- Regulāri pārbaudiet zāles uztveršanas groza darba stāvokli, kā arī tā nodilumu.

9.2 Ierīces un pļaušanas mehānisma tīrīšana

! UZMANĪBU! **Ūdens iekļūšanas risks.** Iekļūstot ierīcē ūdenim, tas izraisīs īssavienojumu un elektrisko detaļu sabojāšanos.

- Nemazgājiet ierīci ar ūdeni.
- Tīrīšanai izmantojiet tikai rokas birsti vai suku.

1. Apturiet dzinēju.
 2. Izņemiet akumulatorus.
 3. Noņemiet zāles savākšanas kasti.
 4. Pārliecinieties, vai aizvīrtņa balsts (26/2) ir salocīts (26/c).
 5. Vadības roktura salocīšana (skatīt *Nodaļa 7.7 "Vadības roktura salocīšana un atlocīšana*", lappuse 313*).
 6. Apgāziet ierīci* un notīriet plāvēju.
- * *comfort un premium: Novietojiet ierīci otrādi (27).*

9.3 Griezējažu pārbaude un nomaiņa

! BRĪDINĀJUMS! **Smagas traumas, ko rada aizmestas nažu daļiņas.** Lietots, saplaisājis vai bojāts griezējnazis var pārlūzt un tā daļas var kļūt par bīstamiem šāvņiem.

- Regulāri veiciet griezējaža pārbaudi, vai tas nav bojāts.
- Nelietojiet zāliena plāvēju, ja griezējnazis ir nolietots vai bojāts.
- Trulu vai bojātu griezējnazī lūdziet uzasināt vai nomainīt AL-KO servisa centrā vai pie pilnvarota speciālista.
- Lai izvairītos no vibrācijām, vienmēr nomainiet griezējnazī un naža skrūvi vienlaikus.
- Pēc uzasināšanas griezējnazī nepieciešams balansēt. Nebalansēts griezējnazis izraisa stipru vibrāciju un ierīces bojājumus.

9.4 Remontdarbi

! BRĪDINĀJUMS! **Traumu gūšanas risks remonta darbu laikā.** Neatbilstoši remontī var radīt smagas traumas un ierīces bojājumus.

- Lūdziet remontdarbus veikt tikai ražotāja servisā vai arī pilnvarotās specializētājās darbnīcās!

Šādos gadījumos sazinieties ar ražotāja servisa centru:

- Motoru vairs nevar iedarbināt.
- Ierīce ir saskārusies ar šķērslī.
- Griezējnazis un/vai motora vārpsta ir saliekti.
- Ierīce vibrē un smagi griežas.
- Akumulatori ir iztecējuši vai bojāti.

10 PALĪDZĪBA TRAUCĒJUMU GADĪJUMĀ

! ESIET PIESARDZĪGI! **Traumu risks.** Asas un rotējošas ierīces daļas var radīt traumas.

- Veicot apkopes, kopšanas un remontdarbus, vienmēr lietojiet aizsargcimdus!

i NORĀDĪJUMS Ja rodas bojājumi, kas nav uzskaitīti šajā tabulā, vai bojājumi, kurus nevarat novērst patstāvīgi, lūdzam sazināties ar mūsu servisa centru.

Problēma	Cēlonis	Novēršana
Dzinējs nesāk darboties.	Ir izslēgta strāvas padeve ar atslēgas slēdzi.	Ieslēdziet strāvas padevi ar atslēgas slēdzi.
	Nav akumulatora vai tas uzstādīts nepareizi.	Uzstādiet pareizi akumulatoru.
	Akumulators ir izlādējies.	Uzlādējiet akumulatoru.
	Bloķēts griezējnazis.	<ul style="list-style-type: none"> ■ Atbrīvojiet nazi no sastrēguma. ■ Sāciet zāliena pļāvēju lietot uz zemākas zāles.
	Bojāts kabelis vai slēdzis.	Nelietojiet ierīci! Sazinieties ar ražotāja servisa centru.
Samazināta dzinēja jauda.	Akumulators ir izlādējies.	Uzlādējiet akumulatoru.
	Griezējnazis ir truls.	Lūdziet griezējnazi uzasināt ražotāja servisa centrā.
	Izsviedējā pārāk daudz zāles.	<ul style="list-style-type: none"> ■ Iztīriet zāli. ■ Iztīriet izvades aizvirtni.
Motors pļaušanas laikā pārstāj darboties.	Griezējnazis ir truls.	Lūdziet griezējnazi uzasināt ražotāja servisa centrā.
	Motors pārslogots.	Izslēdziet akumulatora zāliena pļāvēju, novietojiet uz līdzenas virsmas vai zemas zāles un ieslēdziet atkārtoti.
Zāles savākšanas kaste nav pietiekami piepildīta	Zāle ir mitra.	Ļaujiet mauriņam pilnībā izžūt.
	Zāles savākšanas kaste ir nosprūdzusi.	Notīriet zāles savākšanas kastes režģi.
	Pārāk daudz zāles izmetēja kanālā vai korpusā.	<ul style="list-style-type: none"> ■ Iztīriet izmetes kanālu/korpusu. ■ Mainiet pļaušanas augstumu.
	Griezējnazis ir truls.	Lūdziet griezējnazi uzasināt ražotāja servisa centrā.
Ievērojami samazinās akumulatora ekspluatācijas ilgums.	Pārāk zems pļaušanas augstums.	Palieliniet griešanas augstumu.
	Zāle ir pārāk gara vai pārāk mitra.	Uzlabojiet apstākļus: ļaujiet nožūt, palieliniet griešanas augstumu.

Problēma	Cēlonis	Novēršana
	Pļaušanas ātrums ir pārāk liels.	<ul style="list-style-type: none"> Samaziniet pļaušanas ātrumu Izīriet izmetēja kanālu/korpusu — griežņnazim ir jāgriežas brīvi.
	Pļaušana ar pilnu zāles savākšanas kasti.	Iztukšojiet zāles savākšanas kasti un izīriet izmetēja kanālu.
	Akumulatora kalpošanas laiks ir beidzies.	Nomainiet akumulatoru. Izmantojiet tikai oriģinālos ražotāja piederumus.
Akumulatoru nevar uzlādēt.	Akumulatora kontakti ir kļuvuši netīri.	Notīriet akumulatora kontaktus ar nemetālisku materiālu un uzsmidziniet uz tiem kontaktiem paredzētu eļļošanas aerosolu. Uzmanību: <i>Neizraisiet īssavienojumu, savienojot akumulatora kontaktus ar metāla priekšmetiem!</i>
	Akumulatoram vai lādētājam ir bojājums.	Pasūtiet rezerves daļas no ražotāja.
	Akumulators ir pārāk karsts.	Ļaujiet akumulatoram atdzist.
Vadības panelis ir ieslēgts, bet motors nedarbojas.	Ir izslēgta strāvas padeve ar atslēgas slēdzi.	Ieslēdziet strāvas padevi ar atslēgas slēdzi.

11 TRANSPORTĒŠANA

Pirms transportēšanas veiciet turpmāk uzskaitītās darbības:

- Izslēdziet ierīci.
- Izņemiet akumulatorus no ierīces.
- Ievietojiet, ievērojot instrukcijas, akumulatorus iepakojumā (skat. turpmāk tekstā).

! **NORĀDĪJUMS** Akumulatora nominālā enerģija ir lielāka par 100 Wh! Tāpēc ievērojiet turpmāk uzskaitītos drošības norādījumus!

Uz komplektā iekļauto litija-jonu akumulatoru attiecas bīstamo ierīču tiesību akti, bet to atļauts transportēt, ievērojot atvieglotus noteikumus:

- Privātais lietotājs drīkst akumulatoru pārvadāt pa koplietošanas ceļiem bez papildus ierobežojumiem, ja tas ir iepakots atbilstoši mazumtirdzniecības noteikumiem un transportēšana tiek veikta ar privātu transportlīdzekli.
- Profesionāli lietotāji, kuri transportēšanu veic kopā ar savu galveno nodarbošanos (piem., piegādājot uz un no celtniecības objektiem vai demonstrācijām), arī var ievērot šos atvieglojumus.

Abos iepriekš minētajos gadījumos obligāti jāveic darbības, lai novērstu satura izplūšanu. Citos gadījumos obligāti ievērojiet bīstamo ierīču tiesību

aktu noteikumus! Neievērošanas gadījumā nosūtītājam un, iespējams, arī pārvadātājam draud būtiski sodi.

Papildu norādījumi par pārvadāšanu un nosūtīšanu

- Litija jonu akumulatorus drīkst transportēt vai nosūtīt tikai tad, ja tiem nav bojājumu!
- Akumulatoru transportēšanai izmantojiet tikai oriģinālo kartona vai bīstamo preču transportēšanai piemērotu kasti (nav nepieciešama akumulatoriem, kuriem nominālā jauda nepārsniedz 100 Wh).
- Uzstādiet akumulatora kontaktiem izolāciju, lai nepieļautu to īsslēgumu.
- Nodrošiniet, lai akumulators iepakojumā nevarētu brīvi pārvietoties un tam nerastos bojājumi.
- Pārliecinieties, vai transportēšanas vai nosūtīšanas laikā (piem., ar kurjeru vai transportēšanas uzņēmumu) ir pareizs sūtījuma marķējums un dokumentācija.
- Iepriekš pajautājiet, vai transportēšana ar izvēlēto pakalpojumu sniedzēju ir iespējama un parādiet viņam savu sūtījumu.

Lai sagatavotu sūtījumu, mēs iesakām piesaistīt bīstamo preču speciālistu. Ievērojiet arī iespējamās papildus valsts normatīvos aktus.

12 GLABĀŠANA

Pēc katras tīrīšanas reizes rūpīgi notīriet ierīci un - ja uzstādīti - uzstādiet visus aizsardzības apvalkus. Uzglabājiet ierīci sausā, slēgtā un bērniem nepieejamā vietā.

12.1 Akumulatora zāliena plāvēja glabāšana


ESIET PIESARDZĪGI! Ievainojumu risks!

Ja ierīce glabāšanas laikā ir pieejama bērniem un nepiederošām personām, iespējama traumu gūšana.

- Glabājiet ierīci vietā, kas nav pieejama bērniem un nepiederošām personām.
- Glabājiet ierīci tikai tad, ja ir izņemti akumulatori.

1. Izslēdziet ierīci: Izņemiet drošības ievietojamā atslēgu.
2. Iestatiet augstāko plaušanas augstuma pakāpi.
3. Izņemiet akumulatorus.
4. Ļaujiet dzinējam atdzist.
5. Rūpīgi notīriet iekārtu.
6. Visas metāla detaļas ir jāapstrādā ar plānu eļļu vai silikona kārtiņu, lai aizsargātu tās no korozijas.
7. Salociet vadības rokturi.
8. Uzglabājiet ierīci sausā, tīrā un no sala aizsargātā vietā. Lai aizsargātu ierīci no putekļiem, aplājiet to ar gaišu caurlaidīgu brezentu. Lai nepieļautu mitruma uzkrāšanos, neizmantojiet polietilēna plēvi.

12.2 Akumulatora un lādēšanas ierīces glabāšana

 **NORĀDĪJUMS** Lūdzu, skatiet detalizētu informāciju par akumulatoru un akumulatora lādēšanas ierīci atsevišķās lietošanas instrukcijās.

13 UTILIZĀCIJA

Norādes par Vācijas elektrisko un elektronisko ierīču likumu (ElektroG)



- Nolietotas elektriskās un elektroniskās ierīces aizliegts izmest sadzīves atkritumos, tās ir jānodod atsevišķā atkritumu savākšanas vai likvidēšanas vietā!
- Lietotās baterijas un akumulatori, kas nav uzstādīti ierīcē, pirms nodošanas jāizņem! To utilizāciju regulē Likums "Par baterijām".

- Elektrisko un elektronisko ierīču īpašnieku vai lietotāju pienākums ir pēc to nolietošanas šīs ierīces atgriezt.
- Gala lietotājs atbild par savu personīgo datu izdzēšanas no utilizējamās nolietotās ierīces!

Pārsvītrotā konteinera simbols nozīmē, ka elektriskās un elektroniskās ierīces aizliegts izmest sadzīves atkritumos.

Elektriskās un elektroniskās ierīces šādās vietās iespējams nodot bez maksas:

- publiski-tiesiskās utilizācijas vai savākšanas vietās (piem., komunālajos uzņēmumos);
- Elektrisko ierīču pārdošanas vietās (fiziskās vai tiešsaistes), ja tirgotāja pienākums ir pieņemt šīs preces vai arī viņš to piedāvā brīvprātīgi.

Šie izteikumi attiecas tikai uz tām ierīcēm, kas tiek uzstādītas un pārdotas Eiropas Savienības dalībvalstīs un uz kurām attiecināmas Eiropas Direktīvas 2012/19/ES prasības. Valstīs, kas nav Eiropas Savienības sastāvā, var būt atšķirīgi noteikumi attiecībā uz nolietoto elektrisko un elektronisko ierīču utilizāciju.

Norādījumi par likumu „Par baterijām” (BattG)



- Nolietotās baterijas un akumulatorus aizliegts izmest sadzīves atkritumos, tos ir jānodod atsevišķā atkritumu savākšanas vai likvidēšanas vietā!
- Lai droši izņemtu baterijas vai akumulatorus no elektriskās ierīces un noskaidrotu informāciju par to tipu vai ķīmisko sistēmu, lūdzam ievērot turpmāk sniegtos datus lietošanas vai montāžas instrukcijā.
- Bateriju un akumulatoru īpašnieku vai lietotāju pienākums ir pēc to nolietošanas šīs ierīces atgriezt. Atgriešana ir ierobežota līdz mājāsaimniecībai atbilstošam daudzumam.

Lietotās baterijas var būt kaitīgas vielas vai smagie metāli, kas var radīt kaitējumu videi un veselības problēmas. Lietoto bateriju pārstrāde un tajās esošo resursu izmantošana sniedz būtisku lomu abos iepriekš minētajos gadījumos.

Pārsvītrotā konteinera simbols nozīmē, ka baterijas un akumulatorus aizliegts izmest sadzīves atkritumos.

Ja zem konteinera papildus ir doti simboli Hg, Cd vai Pb, tas nozīmē, ka:

- Hg: baterijā ir vairāk nekā 0,0005 % dzīvsudraba
- Cd: baterijā ir vairāk nekā 0,002 % kadmija

- Pb: baterijā ir vairāk nekā 0,004 % svina
- Baterijas un akumulatorus šādās vietās iespējams nodot bez maksas:
- publiski-tiesiskās utilizācijas vai savākšanas vietās (piem., komunālajos uzņēmumos);
 - bateriju un akumulatoru pārdošanas vietās;
 - ierīču nolietoto bateriju vienotās sistēmas atpakaļpieņemšanas vietās;
 - ražotāja atpakaļpieņemšanas vietās (ja tas nav vienotās atpakaļpieņemšanas sistēmas dalībnieks).

Šie izteikumi attiecas tikai uz tiem akumulatoriem un baterijām, kas tiek uzstādītas un pārdotas Ei-

ropas Savienības dalībvalstīs un uz kurām attiecināmas Eiropas Direktīvas 2006/66/EK prasības. Valstīs, kas atrodas ārpus Eiropas Savienības, var būt atšķirīgi noteikumi attiecībā uz nolietoto akumulatoru un bateriju utilizāciju.

14 KLIENTU APKALPOŠANAS DIENESTS/SERVISS

Jautājumu gadījumā par garantiju, remontu vai rezerves daļām sazinieties ar tuvāko AL-KO servisa centru. Informāciju par tiem meklējiet šādā vietnē:

www.al-ko.com/service-contacts

15 GARANTIJA

Iespējamos materiāla vai ražošanas brāķus iekārtā mēs novērsīsim atbilstoši likumā noteiktajam nolīguma termiņam attiecībā uz garantijas prasībām, paturot tiesības izvēlēties remontu vai jaunas preces piegādi. Nolīguma termiņš tiek noteikts, vadoties pēc tās valsts spēkā esošās likumdošanas, kurā ierīce tika nopirkta.

Mūsu garantijas pakalpojumi ir spēkā tikai tad, ja:

- ievērojāt šo lietošanas instrukciju.
- ierīce tiek izmantota atbilstoši mērķim;
- tiek izmantotas oriģinālās rezerves daļas.

Garantija zaudē savu spēku, ja:

- tiek veikti patstāvīgi remontēšanas mēģinājumi;
- tiek veikta patvaļīga pārbūve;
- ierīce netiek lietota atbilstoši paredzētajam mērķim.

Garantija neattiecas uz:

- krāsas bojājumiem, kas radušies normāla nolietojuma rezultātā;
- dilstošajām detaļām, kas rezerves daļu kartē ir atzīmētas ar rāmīti xxxxxx (x).

Garantijas periods sākas no ierīces pirmreizējās pārdošanas pirmās dienas. Noteicošais ir datums uz pirkuma čeka. Lūdzam jūs ar šo garantijas deklarāciju un pirkuma čeku doties pie sava tirdzniecības pārstāvja vai uz tuvāko oficiālo klientu apkalpošanas centru. Šī deklarācija neskar pircēja likumā noteiktās garantijas prasības pret pārdevēju.

ПЕРЕКЛАД ОРИГІНАЛУ ПОСІБНИКА З ЕКСПЛУАТАЦІЇ

Зміст

1	Особливі правила техніки безпеки	321
2	Інформація про посібник із експлуатації	321
2.1	Символи на титульній сторінці	321
2.2	Умовні позначення та сигнальні слова	321
3	Опис пристрою	321
3.1	Використання за призначенням	322
3.2	Можливе передбачене використання	322
3.3	Залишкові ризики.....	322
3.4	Запобіжні та захисні елементи	322
3.5	Умовні позначення на пристрої	322
3.5.1	Мітки безпеки	322
3.5.2	Символи експлуатації.....	323
3.6	Огляди виробів	323
3.6.1	Огляд виробу (01) – easy.....	323
3.6.2	Огляд виробу (02, 03) – comfort та premium	323
3.7	Комплект поставки.....	324
3.8	Пульт керування «maxRun» (04)*	324
4	Правила техніки безпеки	324
4.1	Правила техніки безпеки для газонкосарок	324
4.1.1	Навчання	324
4.1.2	Підготовчі заходи	325
4.1.3	Користування пристроєм.....	325
4.1.4	Технічне обслуговування та зберігання	326
4.2	Вібраційне навантаження	326
4.3	Акустичне навантаження	326
4.4	Правила техніки безпеки для акумулятора й зарядного пристрою	327
5	Монтаж.....	327
6	Введення в експлуатацію	327
6.1	Зарядіть акумулятор	327
6.2	Встановлення та виймання акумулятора (05)	327
6.3	Увімкнення та вимкнення живлення (06)	327
6.4	Увімкнення й вимкнення пульта керування*	328
7	Експлуатація	328
7.1	Регулювання висоти різання	328
7.1.1	Регулювання висоти різання (07) – easy та comfort	328
7.1.2	Регулювання висоти різання (08) – premium.....	328
7.2	Косіння з травозбірником (09, 10).....	328
7.3	Косіння без травозбірника (26)	329
7.4	Косіння з газонним котком (11)*	329
7.5	Мульчування за допомогою клина для мульчування (12, 13)*	329
7.6	Регулювання рукоятки керування відповідно до зросту користувача*	329
7.6.1	Регулювання рукоятки керування – easy (14)	329
7.6.2	Регулювання рукоятки керування – comfort (15, 24).....	329
7.6.3	Регулювання рукоятки керування – premium (16).....	330
7.7	Складання й розкладання рукоятки керування*	330
7.7.1	Складання й розкладання рукоятки керування – comfort (17, 24).....	330
7.7.2	Складання й розкладання рукоятки керування – premium(18, 25).....	330
7.8	Пуск і зупин різального апарата (19, 20)*	330
7.9	Перевірка рівня заряду акумулятора (21, 22)*	331
7.10	Увімкнення та вимкнення режиму ECO (23)*	331
8	Вказівки з використання	331
9	Технічне обслуговування та догляд	332
9.1	Періодичні роботи з технічного обслуговування	332

9.2	Очищення пристрою та косильного механізму	332
9.3	Перевірка та заміна ножа	332
9.4	Ремонтні роботи	332
10	Усунення несправностей	332
11	Транспортування.....	334
12	Зберігання.....	335
12.1	Зберігання акумуляторної газонокосарки	335
12.2	Зберігання акумулятора та зарядного пристрою	335
13	Утилізація.....	335
14	Сервісне обслуговування	336
15	Гарантія.....	336

1 ОСОБЛИВІ ПРАВИЛА ТЕХНІКИ БЕЗПЕКИ

Цей пристрій не призначений для використання дітьми у віці до 8 років та особами з обмеженими фізичними відчуттями чи розумовими здібностями, а також без належного досвіду та знань, крім випадків, якщо вони знаходяться під наглядом особи, відповідальної за їхню безпеку, або пройшли інструктаж з експлуатації пристрою. Дітям заборонено бавитися з пристроєм. Дітям заборонено очищати і виконувати обслуговування без нагляду.

Особи з дуже сильними і складними обмеженнями також повинні бути ознайомлені з описаними тут інструкціями.

2 ІНФОРМАЦІЯ ПРО ПОСІБНИК ІЗ ЕКСПЛУАТАЦІЇ

- Німецька версія містить оригінальний посібник із експлуатації. Всі інші мовні версії — це переклади оригінального посібника з експлуатації.
- Завжди тримайте цей посібник із експлуатації під рукою, щоб прочитати його, якщо вам знадобиться інформація про пристрій.
- Передавайте пристрій іншим особам тільки разом з цим посібником із експлуатації.
- Прочитайте та дотримуйтеся вказівок з техніки безпеки та попереджень, що містяться в цьому посібнику з експлуатації.

2.1 Символи на титульній сторінці

Умовне позначення	Значення
	Обов'язково прочитайте цей посібник із експлуатації перед введенням в експлуатацію. Це є необхідною умовою безпечної та безвідмовної роботи.
	Посібник з експлуатації
	Обережно поведіться з літій-іонними акумуляторами! Зокрема, дотримуйтеся інструкцій з транспортування, зберігання та утилізації в цьому посібнику з експлуатації!

2.2 Умовні позначення та сигнальні слова

⚠ НЕБЕЗПЕКА! Вказує на небезпечну ситуацію, яка, якщо її не уникнути, призводить до смерті або серйозних травм.

⚠ ПОПЕРЕДЖЕННЯ! Вказує на потенційно небезпечну ситуацію, яка, якщо її не уникнути, може призвести до смерті або серйозних травм.

⚠ ОБЕРЕЖНО! Вказує на потенційно небезпечну ситуацію, яка, якщо її не уникнути, може призвести до травмування легкої та середньої тяжкості.

⚠ УВАГА! Вказує на ситуацію, яка, якщо її не уникнути, може призвести до майнового збитку.

ℹ ПРИМІТКА Спеціальні вказівки для кращого розуміння та полегшення роботи.

3 ОПИС ПРИСТРОЮ

Цей посібник з експлуатації містить опис різних моделей ручних акумуляторних газонокосарок у різних комплектаціях. Комплектації окремих моделей представлено в технічних характеристиках.

Деякі моделі оснащені газонним котком. Рівномірно рухаючись угору й униз під час косіння, ви створите на газоні елегантний смугастий візерунок.

Пристрій слід використовувати тільки разом з літій-іонними акумуляторами і зарядними пристроями, зазначеними в технічних характеристиках. Додаткові відомості про акумулятор і зарядний пристрій див. в окремих інструкціях:

- Посібник користувача 443130: акумулятори
- Посібник користувача 443131: зарядні пристрої

УВАГА! Небезпека пошкодження пристрою та акумулятора. Якщо пристрій працює з неправильними акумуляторами, то це може призвести до пошкодження пристрою та акумуляторів.

- Пристрій працює тільки з призначеними для цього акумуляторами.

3.1 Використання за призначенням

Цей пристрій призначений для косіння дерново-глеєвих ґрунтів і може використовуватися тільки на висушеному газоні.

Цей пристрій призначено для приватного використання. Будь-яке інше використання або несанкціоновані зміни та доповнення конструкції вважаються використанням не за призначенням і призводять до анулювання гарантії, а також втрачають відповідності та відмови від будь-якої відповідальності виробника за шкоду, завдану користувачеві або третій стороні.

3.2 Можливе передбачене використання

Пристрій не призначений для комерційного використання в громадських парках, на спортивних майданчиках, у сільському та лісовому господарствах.

- Не використовуйте пристрій під дощем або на мокрому газоні.
- Заборонено знімати чи вимикати захисні пристрої.

3.3 Залишкові ризики

Навіть якщо пристрій використовується належним чином, завжди існує певний залишковий ризик, який не можна виключити. Можливі наведені нижче потенційні небезпеки на основі типу та конструкції пристрою залежно від використання:

- Відкидання зрізаного матеріалу, землі та дрібних каменів.
- Вдихання часток зрізаного матеріалу за відсутності респіратора.
- Нанесення порізів у разі контакту з рухомими деталями ножа.

3.4 Запобіжні та захисні елементи

⚠ ПОПЕРЕДЖЕННЯ! Небезпека травмування. Несправність або відсутність запобіжних та захисних елементів можуть призвести до серйозних травм.

- Несправні запобіжні та захисні елементи слід відремонтувати.
- У жодному разі не виводьте з ладу запобіжні та захисні елементи.

Запобіжний ключ

Для уникнення ненавмисного ввімкнення пристрій оснащено запобіжним ключем. Перед обслуговуванням вимикайте пристрій та завжди виймайте запобіжний ключ.

Запобіжна ручка/скоба

Пристрій оснащено запобіжною ручкою/скобою. У момент небезпеки запобіжну ручку/скобу слід просто відпустити. Двигун та косильний механізм зупиняться.

Кнопка «Пуск»

Для запуску двигуна за допомогою запобіжної ручки/скоби спершу слід натиснути кнопку «Пуск».

Відбивний щиток

Відбивний щиток забезпечує захист, наприклад, від часток зрізаного матеріалу та каменів, які можуть відкидатися.

3.5 Умовні позначення на пристрої

3.5.1 Мітки безпеки

Символ	Значення
	Будьте особливо обережні під час роботи!
	Перед введенням в експлуатацію прочитайте посібник з експлуатації!
	Небезпека травмування! Бережіть руки і ноги від косильного механізму!
	Перед виконанням робіт із технічного обслуговування й ремонту вимкніть пристрій і вийміть запобіжний ключ!

Символ	Значення
	Перед виконанням робіт із технічного обслуговування й ремонту вимкніть пристрій і витягніть акумулятори!
	Небезпека: під час роботи від пристрою можуть відлітати сторонні предмети!
	Виведіть сторонніх осіб із небезпечної зони!
	Завжди виймайте запобіжний ключ перед початком роботи з пристроєм!
	Небезпека ураження електричним струмом у разі пошкодження мережевого кабелю!
	Тримайте мережевий кабель подалі від ріжучого інструмента та не наїжджайте на нього!

3.5.2 Символи експлуатації

Символ	Значення
	Необхідні дії для пуску двигуна (див. розділ 7.8 "Пуск і зупин різального апарата (19, 20)", сторінка 330)
	Якщо обладнання не використовується: вийміть запобіжний ключ та зніміть акумулятор з пристрою.

3.6 Огляди виробів

3.6.1 Огляд виробу (01) – easy

Номер	компонента
1	Ручка
2	Запобіжна скоба
3	Кнопка «Пуск»
4	Централізоване регулювання висоти різання
5*	Газонний коток*
6	Ріжучий елемент
7	Акумуляторний відсік
8	Відсік для акумуляторів 1 і 2
9	Замок-вимикач із запобіжним ключем
10	Рукоятка для перенесення
11	Відбивна заслінка
12	Індикатор рівня наповнення
13	Ручка-тримач травозбірника
14	Травозбірник
Регульована за висотою рукоятка керування, що складається з:	
15	Нижня поперечина
16	Гвинт для регулювання висоти
17	Верхній підкіс
18**	Акумулятор (2 шт.)**
19**	Зарядний пристрій**

* залежно від моделі, див. технічні характеристики.

** залежно від комплекту поставки.

3.6.2 Огляд виробу (02, 03) – comfort та premium

Номер	компонента
1	Ручка
2	Запобіжна скоба
3	Кнопка «Пуск»
4	Централізоване регулювання висоти різання

Но-мер	компонента
5*	Газонний коток*
6	Ріжучий елемент
7	Акумуляторний відсік
8	Відсік для акумуляторів 1 і 2
9	Замок-вимикач із запобіжним ключем
10	Рукоятка для перенесення
11	Відбивна заслінка
12	Індикатор рівня наповнення
13	Ручка-тримач травозбірника
14	Травозбірник
Регульована за висотою і відкидна рукоятка керування, що складається з:	
15	Обертові/защипні шарніри зі швидкозатискним з'єднанням
16	Нижня поперечина
17	comfort: Обертові шарніри зі швидкозатискним з'єднанням premium: Швидкозатискне з'єднання для верхнього підкоса
18	comfort: Верхній підкіс, обертовий premium: Верхній підкіс, висувний
19**	Акумулятор (2 шт.)**
20**	Зарядний пристрій**
21	premium: пульт керування

* залежно від моделі, див. технічні характеристики.

** залежно від комплекту поставки.

3.7 Комплект поставки

Комплект поставки включає в себе перелічені позиції. Перевірте наявність усіх позицій:

Но-мер	компонента
1	Газонокосарка
2	Травозбірник (не встановлений/частково встановлений)*
3	Рукоятка керування (не встановлена/частково встановлена)*

Но-мер	компонента
4	Клин для мульчування*
5	Акумулятор**
6	Зарядний пристрій**

* залежно від моделі, див. технічні характеристики.

** залежно від номеру артикулу, див. технічні характеристики.

3.8 Пульт керування «maxRun» (04)*

* залежно від моделі, див. технічні характеристики.

Елементи керування

Но-мер	Значення
1	Кнопка «Пуск»
2	Запобіжна скоба
3	Кнопка ввімкнення/вимкнення пульта керування, зі світлодіодним індикатором стану
4	Кнопка «Режим Есо», зі світлодіодним індикатором стану

Індикація

Но-мер	Значення
5	Індикація рівня заряду акумулятора 1
6	Індикація рівня заряду акумулятора 2

4 ПРАВИЛА ТЕХНІКИ БЕЗПЕКИ

4.1 Правила техніки безпеки для газонокосарок

4.1.1 Навчання

- Уважно прочитайте посібник з експлуатації. Ознайомтеся з елементами керування та належною процедурою використання пристрою.
- Не дозволяйте дітям або іншим особам, що не ознайомлені з посібником з експлуатації, використовувати газонокосарку.
 - Не дозволяйте дітям бавитися з приладом.
 - Дітям заборонено очищати та виконувати техобслуговування.

- Місцеве законодавство може встановлювати мінімальний вік користувача.
 - Цей пристрій не призначений для використання особами з обмеженими фізичними відчуттями чи розумовими здібностями, а також без належного досвіду та знань, крім випадків, якщо вони знаходяться під наглядом особи, відповідальної за їхню безпеку, або пройшли інструктаж з експлуатації пристрою.
 - У жодному разі не косіть, якщо поблизу знаходяться люди (особливо, якщо це діти) чи тварини.
 - Пам'ятайте, що користувач несе відповідальність за нещасні випадки з іншими особами або збитки, заподіяні їхньому майну.
 - Не використовуйте прилад, перебуваючи під впливом алкоголю, наркотичних речовин або медикаментів.
- #### 4.1.2 Підготовчі заходи
- Завжди носіть міцне взуття та довгі штани під час експлуатації пристрою. Заборонено виконувати експлуатацію пристрою босоніж або в легких сандалях. Заборонено носити вільний одяг або одяг з висячими шнурками або ремнями.
 - Переверте ландшафт, на якому використовуєте пристрій, і видаліть всі предмети, які можуть бути захоплені та відкинуті пристроєм.
 - Перед використанням слід завжди візуально перевіряти, чи ніж, кріпильні пальці та весь ріжучий вузол не зношені та не пошкоджені. Зношені або пошкоджені ніж і кріпильні пальці слід замінювати, щоб уникнути порушення балансу. Зношені або пошкоджені попереджувальні знаки слід замінювати.
- #### 4.1.3 Користування пристроєм
- Дозволено косити лише за денного або сильного штучного освітлення.
 - Якщо можливо, уникайте використання пристрою на мокрій траві.
 - Завжди дотримуйтеся правильного положення на схилах.
 - Використовуйте пристрій тільки на швидкості ходьби.
 - Потрібно косити поперек схилу, в жодному разі не вгору та вниз по схилу.
 - Будьте особливо обережні під час зміни напрямку руху по схилу.
 - Не косіть на надмірно крутих схилах.
 - Будьте особливо обережні під час повороту газонокосарки або якщо ви тягнете її на себе.
 - Зупиніть ножі, якщо потрібно нахилити косарку для переміщення по інших ділянках, окрім газону, і під час переміщення косарки в місце косіння і з нього.
 - Не використовуйте пристрій з пошкодженими запобіжними пристроями або захисними решітками або без прикріплених захисних пристроїв, наприклад, відбивного листа та (або) травозбірника. Пошкоджені захисні пристрої та кришки слід замінити, а відсутні пристрої та кришки — встановити правильно.
 - Запускайте двигун обережно та відповідно до інструкцій виробника. Тримайте ноги на достатній відстані від ножів.
 - Під час запуску двигуна не нахилийте газонокосарку, якщо її не потрібно піднімати під час роботи. У цьому випадку нахилийте її тільки настільки, наскільки це потрібно, і підіймайте тільки від себе.
 - Не заводьте двигун, стоячи перед розвантажувальним каналом.
 - Тримайте руки або ноги якомога далі від деталей, що обертаються. Тримайтеся якомога далі від розвантажувального отвору.
 - У жодному разі не піднімайте і не тримайте пристрій з працюючим двигуном.
 - З метою безпеки вимкніть двигун і вийміть запобіжний ключ. Переконайтеся, що всі рухомі деталі повністю зупинилися:
 - коли ви залишаєте газонокосарку без нагляду;
 - перш ніж зняти блокування або усунути закупорювання розвантажувального каналу;
 - до початку перевірки, очищення або роботи на газонокосарці;
 - після удару об сторонній предмет. Якщо виявлено пошкодження, виконайте необхідний ремонт, перш ніж продовжити використання газонокосарки.
 - Якщо газонокосарка починає аномально вібрувати, потрібна негайна перевірка:
 - Огляньте на наявність пошкоджень.
 - Виконайте необхідний ремонт пошкоджених деталей.

- Переконайтеся, що всі гайки, болти та гвинти щільно затягнуто.
- Не використовуйте пристрій за поганих погодних умов, особливо під час дощу або грози.

4.1.4 Технічне обслуговування та зберігання

- Переконайтеся, що всі гайки, болти та гвинти щільно затягнуто, а пристрій знаходиться в безпечному робочому стані.
- Регулярно перевіряйте травозбірник на наявність закупорювання або несправності.
- З метою безпеки замінійте зношені або пошкоджені деталі.
- Переконайтеся, що на пристроях з декількома ножами рух одного ножа не може викликати обертання інших ножів.
- Під час налаштування пристрою тримайте пальці якомога далі від рухомих ножів і нерухомих деталей.
- Перш ніж здати пристрій на зберігання, дайте двигуну охолонути.
- Під час обслуговування ножа переконайтеся, що його можна переміщати, навіть коли живлення вимкнено.
- З метою безпеки замінійте зношені або пошкоджені деталі. Використовуйте тільки оригінальні запасні частини й аксесуари.

4.2 Вібраційне навантаження

- **Небезпека через вібрацію**
Фактичне значення вібраційної емісії під час використання пристрою може відрізнятися від заявленого виробником значення. Спостерігайте за наведеними нижче факторами впливу до або під час використання:
 - Чи використовується пристрій за призначенням?
 - Чи матеріал розрізаний або оброблений правильно?
 - Чи пристрій перебуває в робочому стані?
 - Чи правильно загострений або встановлений різальний інструмент?
 - Чи встановлені кронштейни і, якщо потрібно, додаткові вібраційні ручки, і чи щільно вони з'єднані з пристроєм?
- Експлуатуйте пристрій тільки з частотою обертання двигуна, необхідною для виконання окремої роботи. Уникайте макси-

мальної частоти обертання, щоб знизити рівень шуму і вібрації.

- Через неправильну експлуатацію та технічне обслуговування шум і вібрація пристрою можуть підвищитися. Це завдає шкоди здоров'ю людини. У таких випадках негайно вимкніть пристрій і зверніться за його ремонтом в авторизований сервісний центр.
- Ступінь вібраційного навантаження залежить від виконуваної роботи або використання пристрою. Оцініть і встановіть відповідні перерви в роботі. В результаті вібраційне навантаження протягом всього робочого часу буде значно знижено.
- Тривала експлуатація пристрою наражає оператора на вібрації і може викликати проблеми з кровообігом (симптом «білого пальця»). Щоб зменшити цей ризик, носіть рукавиці та тримайте руки в теплі. У разі виявлення симптому «білого пальця» негайно зверніться до лікаря. До цих симптомів належать: оніміння, втрата чутливості, поколювання, свербіж, біль, слабкість, зміна кольору або стану шкіри. Зазвичай ці симптоми впливають на пальці, руки або пульс. За низьких температур ризик зростає.
- Робіть під час робочого дня тривалі перерви, щоб відпочити від шуму і вібрацій. Плануйте свою роботу так, щоб розділити експлуатацію пристроїв, які створюють сильні вібрації, на кілька днів.
- Якщо ви відчуваєте дискомфорт або якщо виникає дисхромія шкіри під час використання пристрою в руках, негайно припиніть роботу. Встановіть достатні перерви в роботі. Робота без достатніх перерв може призвести до місцевої вібраційної хвороби.
- Мінімізуйте ризик впливу вібрації. Виконуйте обслуговування пристрою відповідно до інструкцій в посібнику з експлуатації.
- Якщо обладнання використовується часто, зверніться до дилера, щоб придбати антивібраційні аксесуари (наприклад, ручки).
- Уникайте роботи з пристроєм за температури нижче 10 °С. У плані роботи визначте, як можна обмежити вібраційне навантаження.

4.3 Акустичне навантаження

Деякого акустичного навантаження, спричиненого цим пристроєм, не можна уникнути. Викор-

нуйте шумні роботи у встановлені і визначені терміни. За потреби слід враховувати вказівки щодо «тихих годин» і обмежувати тривалість роботи найбільш необхідною. Для забезпечення особистого захисту та захисту осіб, які перебувають поблизу, необхідно носити навушники.

4.4 Правила техніки безпеки для акумулятора й зарядного пристрою

- Виймайте акумулятори з пристрою перед заряджанням.
- Не вставляйте акумулятори різних типів у пристрій або нові й уживані акумулятори разом.
- Вставляйте акумулятори в пристрій, дотримуючись правильної полярності.
- Якщо ви плануєте зберігати пристрій протягом тривалого часу, виймайте акумулятори.
- Не замикайте накоротко з'єднувальні клеми пристрою або акумулятора.

Інструкції з експлуатації

Дотримуйтеся правил техніки безпеки в окремих посібниках із експлуатації під час використання акумулятора та зарядного пристрою.

Див.

- Посібник користувача 443130: акумулятори
- Посібник користувача 443131: зарядні пристрої

5 МОНТАЖ

3.22 Li easy, 3.82 Li easy

Складання: див. мал. «easy» (00)–(06).

38.2 Li comfort, 382 Li premium

Складання: див. мал. «comfort» (00)–(06) та «premium» (00)–(06).

⚠ ПОПЕРЕДЖЕННЯ! Небезпека через неповний монтаж! Використання пристрою, змонтованого не в повному обсязі, може призвести до серйозних травм.

- Пристрій слід використовувати тільки за умови завершення монтажу в повному обсязі!
- Вставляйте акумулятори тільки в повністю зібраний пристрій!

6 ВВЕДЕННЯ В ЕКСПЛУАТАЦІЮ

6.1 Зарядіть акумулятор

І ПРИМІТКА Див. детальну інформацію в окремих посібниках для акумулятора і зарядного пристрою.

6.2 Встановлення та виймання акумулятора (05)

Газонокосарка працює лише тоді, коли вставлено обидва акумулятори.

Ви можете використовувати акумулятори з різним рівнем заряду.

УВАГА! Небезпека пошкодження акумуляторів. Якщо після використання залишити акумулятори в пристрої, вони можуть бути пошкоджені.

- Відразу після завершення роботи слід витягти акумулятори з пристрою і розмістити на зберігання в утеплене місце.
- Вставляти акумулятори в пристрій слід безпосередньо перед роботою.

Встановлення акумулятора

1. Відкиньте кришку акумуляторного відсіку (05/1) (05/a).
2. Акумулятор 1 і 2: Вставте акумулятор зверху в відсік (05/2) до зачеплення.
3. Закрийте кришку акумуляторного відсіку.

Виймання акумулятора

1. Натисніть та утримуйте натиснутою кнопку розблокування на акумуляторі.
2. Вийміть акумулятор.

6.3 Увімкнення та вимкнення живлення (06)

За допомогою вимикача з ключем можна підключати й відключати живлення різального апарата. Замок-вимикач працює з запобіжним ключем.

⚠ ПОПЕРЕДЖЕННЯ! Небезпека травмивання. Несанкціоноване увімкнення може привести до серйозних травм.

- Завжди перед перервами та техобслуговуванням: Щоб вимкнути живлення, поверніть запобіжний ключ в положення «Вимк.», а потім вийміть його.

Увімкнення живлення

1. Відкиньте кришку акумуляторного відсіку.

2. Вставте запобіжний ключ (06/1) у вимикач із ключем.
3. Поверніть запобіжний ключ у положення «Увімк.» (пол. I) (06/a). Це забезпечує пристрій напруженого живлення, але пристрій ще не починає функціонувати.
4. Закрийте кришку акумуляторного відсіку.
5. Увімкнути пристрій: див. розділ 7.8 "Пуск і зупин різального апарата (19, 20)*", сторінка 330.

Вимкнення живлення

1. Поверніть запобіжний ключ у положення «Вимк.» (пол. 0) (06/b) і вийміть його.
2. Відразу після завершення роботи слід витягти акумулятори з пристрою, зарядити та зберігати його в захищеному від впливу низьких температур місці. Наступного разу акумулятор слід вставляти в пристрій безпосередньо перед використанням.

6.4 Увімкнення й вимкнення пульту керування*

* залежно від моделі, див. технічні характеристики.

Умова: Обидва акумулятори вставлено.

Увімкнення пульта керування

1. Натисніть кнопку увімкнення/вимкнення (04/3) на пульті керування.

Вимкнення пульта керування

1. Натисніть кнопку увімкнення/вимкнення (04/3) на пульті керування.

Пульт керування автоматично вимикається за 10 хвилин, якщо вона не використовується.

7 ЕКСПЛУАТАЦІЯ

⚠ ПОПЕРЕДЖЕННЯ! Небезпека травми-вання! Несправність або відсутність запобіжних та захисних елементів можуть призвести до серйозних травм.

- Перед увімкненням перевірте наявність і функціональність всіх запобіжних і захисних пристроїв!

7.1 Регулювання висоти різання

⚠ ОБЕРЕЖНО! Небезпека порізів! Небезпека порізів у разі контакту рук із працюючим косильним механізмом.

- Налаштовуйте висоту зрізу тільки з вимкненим двигуном і зупиненим косильним механізмом.

7.1.1 Регулювання висоти різання (07) – easy та comfort

1. Потягніть важіль (07/1) назовні для розблокування (07/a), та утримуйте його.
 - Для низької трави поверніть (07/b) важіль в напрямку переднього колеса.
 - Для вищих газонів посуньте важіль у бік травозбірника (07/b).
2. Відпустіть важіль до упору в потрібне положення.

Відрегульована висота різання відображається на передньому лівому колесі.

7.1.2 Регулювання висоти різання (08) – premium

1. Натисніть (08/a) кнопку деблокування (08/1).
2. Підніміть газонокосарку за рукоятку (08/2) вгору або штовхніть її вниз до досягнення потрібної висоти різання (08/b).
3. Дозвольте газонокосарці зафіксуватися на потрібній висоті.

Відрегульована висота різання відображається на передньому лівому колесі.

7.2 Косіння з травозбірником (09, 10)

Пристрій можна використовувати з травозбірником або без нього.

Встановіть травозбірник

1. Переконайтеся в тому, що пристрій вимкнено, і косильний механізм зупинено.
2. Підніміть (09/a) відбивну заслінку (09/1).
3. Навісьте (09/b) травозбірник (09/2) на три-мач.
4. Опустіть відбивну заслінку.

Перевірте рівень наповнення

Індикатор рівня наповнення (10/1) притискається вгору (10/a) повітряним потоком під час косіння. Якщо травозбірник (10/2) заповнений, на ньому відображається індикація рівня заповнення (10/b). Необхідно спорозжити травозбірник.

Навішування і спорознення травозбірника

⚠ ОБЕРЕЖНО! Небезпека порізів! Небезпека порізів у разі контакту рук із працюючим косильним механізмом.

- Знімайте травозбірник тільки тоді, коли косильний механізм знаходиться в нерухомому стані.

1. Переконайтеся в тому, що пристрій вимкнено, і косильний механізм зупинено.
2. Підніміть відбивну заслінку (09/1).
3. Зніміть травозбірник (09/2) з кріплень вниз.
4. Спорожніть травозбірник.
5. Очистіть продувні отвори (09/3) індикатора ривчів завантаження.
6. Встановіть травозбірник (див. вище).

7.3 Косіння без травозбірника (26)

Пристрій можна експлуатувати без травозбірника. Для запобігання засміченню розвантажувального жолоба необхідно трохи відрегулювати відбивну заслінку.

1. Переконайтеся в тому, що пристрій вимкнено, і косильний механізм зупинено.
2. Підніміть (26/a) відбивну заслінку (26/1).
3. Висуньте опору заслінки (26/2) (26/b) до фіксації.
4. Опустіть відбивну заслінку.

7.4 Косіння з газонним котком (11)*

* залежно від моделі, див. технічні характеристики.

За допомогою газонного котка для створення елегантного смугастого візерунка на газоні під час косіння.

1. Під час косіння газонокосаркою рухайтесь вперед рівномірними траєкторіями.

7.5 Мульчування за допомогою клина для мульчування (12, 13)*

* залежно від моделі, див. керівництво зі встановлення.

Під час мульчування матеріал, що зрізається, не збирається, а залишається на траві. Мульча захищає ґрунт від висихання і забезпечує її живильними речовинами. Кращі результати досягаються при регулярному скошуванні при бл. на 2 см. Швидко гниє тільки молода трава з м'якою листовою тканиною.

- Висота трави перед мульчуванням: макс. 8 см
- Висота трави після мульчування: мін. 4 см

І ПРИМІТКА Налаштуйте крокову швидкість відповідно до мульчування, та не рухайтесь занадто швидко.

Встановлення клина для мульчування (12)

⚠ ОБЕРЕЖНО! Небезпека порізів! Небезпека порізів у разі контакту рук із працюючим косильним механізмом.

- Перед встановленням або видаленням клина для мульчування вимкніть пристрій і витягніть запобіжний торцевий ключ.

1. Вимкнення пристрою: Поверніть запобіжний ключ у положення «Вимк.» (пол. 0) і вийміть його.
2. Зніміть травозбірник.
3. Підніміть відбивну заслінку (12/1) і встановіть (12/a) клин для мульчування (12/2) у розвантажувальний жолоб (12/3). Фіксатор має заблокуватися.

УВАГА! Небезпека пошкодження пристрою. Якщо клин для мульчування не зафіксовано, він та косильний механізм можуть бути пошкоджені.

- Переконайтеся, що фіксатор заблоковано.

Знімання клина для мульчування (13)

1. Вимкнення пристрою: Поверніть запобіжний ключ у положення «Вимк.» (пол. 0) і вийміть його.
2. Підніміть відбивну заслінку.
3. Розблокуйте фіксатор (13/1) клина для мульчування (13/a).
4. Вийміть (13/b) клин для мульчування (13/2).

7.6 Регулювання рукоятки керування відповідно до зросту користувача*

* залежно від моделі, див. технічні характеристики.

7.6.1 Регулювання рукоятки керування – easy (14)

1. З обох боків рукоятки керування:
 - Відкрутіть гвинт для регулювання висоти (14/1).
 - Вийміть гвинт (14/2).
2. Перемістіть верхній підкіс (14/3) у наступний отвір на нижньому підкісі (14/4) (14/a).
3. Прикрутіть верхній підкіс на місце в зворотному порядку.

7.6.2 Регулювання рукоятки керування – comfort (15, 24)

1. Роз'єднайте швидкозатискні з'єднання (15/1) (15/a).

2. Повертайте рукоятку керування (15/2) навколо обертових/защіпних шарнірів (15/3) до потрібної висоти (15/b).
3. Зверніть увагу на маркувальні стрілки (24/1).
4. Вирівняйте пластмасові шайби (24/2) та затисніть швидкозатисні з'єднання.

7.6.3 Регулювання рукоятки керування – premium (16)

Верхня рукоятка керування

1. Роз'єднайте швидкозатисні з'єднання (16/1).
2. Потягніть верхню рукоятку керування (16/2) вгору або притисніть її вниз (16/a) до потрібної висоти.
3. Затисніть швидкозатисні з'єднання.

7.7 Складання й розкладання рукоятки керування*

* залежно від моделі, див. технічні характеристики.

Після складання рукоятки керування можна перевернути пристрій на задній бік для полегшення очищення різального апарата. У такому положенні можна зберігати пристрій для економії місця.

⚠ ОБЕРЕЖНО! Небезпека затиснення.

Пальці та інші частини тіла можуть бути затиснуті елементами рами, які нещільно зафіксовано.

- Необхідно надійно фіксувати такі елементи.
- Не тримайте пальці та інші частини тіла поміж елементами, які нещільно зафіксовано.

7.7.1 Складання й розкладання рукоятки керування – comfort (17, 24)

Складання рукоятки керування

1. Послабте верхні швидкозатисні з'єднання (17/1) та складіть вниз рукоятку керування.
2. Послабляйте нижні швидкозатисні з'єднання (17/2), доки всю рукоятку керування можна буде скласти рухом уперед у горизонтальне положення.
3. Вирівняйте пластмасові шайби (24/2) та затисніть усі швидкозатисні з'єднання.

Розкладання рукоятки керування

Виконайте всі дії в зворотному порядку.

7.7.2 Складання й розкладання рукоятки керування – premium(18, 25)

Складання рукоятки керування

1. Послабте верхні швидкозатисні з'єднання (18/1) і всуньте верхню рукоятку керування до упору.
2. Послабляйте нижні швидкозатисні з'єднання (18/2), доки нижню рукоятку керування можна буде повернути рухом уперед у горизонтальне положення.
3. Вирівняйте пластмасові шайби (25/2) та затисніть усі швидкозатисні з'єднання.

Розкладання рукоятки керування

Виконайте всі дії в зворотному порядку.

7.8 Пуск і зупин різального апарата (19, 20)*

* залежно від моделі, див. технічні характеристики.

Запускайте косильний механізм тільки на рівній поверхні, а не у високій траві. Поверхню слід очистити від сторонніх предметів, наприклад, каменів. Не піднімати та не нахилити пристрій для запуску.

Запуск косильного механізму

1. Якщо ще нічого не сталося: Увімкніть живлення (див. розділ 6.3 "Увімкнення та вимкнення живлення (06)", сторінка 327).
2. Натисніть і утримуйте кнопку пуску (19/1, 20/1).
3. Потягніть запобіжну скобу (19/2, 20/2) до рукоятки керування (19/3, 20/3) (19/a, 20/a). Двигун і косильний механізм запускається.
4. Відпустіть кнопку пуску, водночас утримуючи запобіжну скобу.

ⓘ ПРИМІТКА Запобіжна скоба не фіксується. Напряму балку слід міцно утримувати протягом всього процесу обробки газону.

Зупинка косильного механізму

1. Відпустіть запобіжну скобу. Вона автоматично повернеться в початкове положення.
2. Дочекайтеся повної зупинки косильного механізму.
3. Вимкніть живлення (див. розділ 6.3 "Увімкнення та вимкнення живлення (06)", сторінка 327).

⚠ ОБЕРЕЖНО! **Небезпека порізів!** Небезпека порізів у разі контакту рук із працюючим косильним механізмом.

- Необхідно дочекатися повної зупинки косильного механізму.
- Перед проведенням будь-яких робіт, пов'язаних із технічним обслуговуванням та доглядом: Вимкніть пристрій і зачекайте, доки косильний механізм зупиниться. Вийміть запобіжний ключ і акумулятори.

7.9 Перевірка рівня заряду акумулятора (21, 22)*

* залежно від моделі, див. *технічні характеристики*.

- *easy та comfort*: Індикатори рівня заряду акумулятора 1 (21/1) та акумулятора 2 (21/2) знаходяться в нижній частині корпусу.
- *premium*: Індикатори рівня заряду акумулятора 1 (22/1) та акумулятора 2 (22/2) знаходяться на пульті керування.

Індикатор рівня заряду складається з 4 світлодіодів для кожного акумулятора. Світлодіоди світяться або блимають залежно від рівня заряду.

Світлодіод	Рівень заряду акумулятора
Світяться 4 світлодіоди.	акумулятор повністю заряджений.
Світяться 3 світлодіоди.	Акумулятор заряджено на 75 %.
Світяться 2 світлодіоди.	Акумулятор заряджено на 50 %.
Світиться 1 світлодіод.	Акумулятор заряджено на 25 %.
Блимає 1 світлодіод.	низький рівень заряду батареї. Пристрій незабаром вимкнеться.

7.10 Увімкнення та вимкнення режиму ECO (23)*

* залежно від моделі, див. *технічні характеристики*.

У режимі Eco різальний ніж обертається повільніше. Це дозволяє продовжити час роботи акумулятора.

1. Увімкніть пульт керування (див. *розділ 6.4 "Увімкнення й вимкнення пульта керування"*, сторінка 328).
2. Щоб увімкнути режим ECO: Натисніть кнопку «Режим Есо» (23/1). Світлиться світлодіод (23/2).
3. Щоб вимкнути режим ECO: Знову натисніть кнопку «Режим Есо». Світлодіод гасне.

8 ВКАЗІВКИ З ВИКОРИСТАННЯ

Дотримуйтеся правил техніки безпеки!

ⓘ ПРИМІТКА Дотримуйтеся місцевих приписів щодо використання газонокосарки.

- Приберіть із газону сторонні предмети, які знаходяться в робочій зоні.
- Косіть тільки при хорошому освітленні.
- Косіть тільки гострим ножем.
- Керувати пристроєм слід тільки тримаючись за рукоятку керування.
- Переміщення пристрою по газону слід здійснювати у повільному темпі.
- Пристрій завжди слід переміщати поперек схилу. Заборонено використовувати газонокосарку на схилах із нахилом більше 10°, а також працювати, рухаючись під гору або вниз. Дотримуйтеся особливої обережності під час зміни робочого напрямку.

Продуктивність косіння або час роботи акумулятора

- Продуктивність косіння або площа, яка може бути скошена, залежать від характеристик газону. На продуктивність косіння впливають такі фактори, як щільність трави, вибрана висота різання та вологість газону.
- Оптимальний час роботи досягається за рахунок частого скошування, а отже, підтримки низької висоти газону.
- Часте увімкнення та вимкнення газонокосарки під час косіння також зменшує продуктивність косіння так само, як і неповністю заряджені акумулятори.
- Щоб оптимізувати продуктивність косіння, рекомендуємо часто косити газон, встановлювати висоту різання та переміщати пристрій в повільному темпі.

ⓘ ПРИМІТКА Щоби подовжити час роботи, можна придбати додаткові акумулятори.

Поради щодо косіння

- Висота різання трави залишається на рівні 3-5 см, не виконуйте косіння на рівні, який перевищує половину від цього значення.
- Не перевантажуйте газонокосарку! У разі довгої та важкої трави частота обертання помітно знижується, а висота різання трави підвищується, і доводиться косити кілька разів.
- Вітер і сонце можуть висушити газон після косіння, тому косіть у кінці дня.

9 ТЕХНІЧНЕ ОБСЛУГОВУВАННЯ ТА ДОГЛЯД

⚠ ПОПЕРЕДЖЕННЯ! Небезпека порізів!

Небезпека отримання різаних ран під час контакту з гострими рухомими деталями пристрою і ріжучим інструментом.

- Завжди вимикайте пристрій перед технічним і сервісним обслуговуванням та очищенням. Зніміть акумулятор.
- Завжди носіть захисні рукавиці під час технічного обслуговування, догляду та очищення.

9.1 Періодичні роботи з технічного обслуговування

- Переконайтеся, що всі гайки, болти та гвинти щільно затягнуто, а пристрій знаходиться в безпечному робочому стані.
- Регулярно перевіряйте працездатність і зношення травозбірника.

9.2 Очищення пристрою та косильного механізму

УВАГА! Небезпека через потрапляння води. Потрапляння води на пристрій призводить до короткого замикання та пошкодження електричних компонентів.

- Уникайте потрапляння бризок води на пристрій.
- Для очищення пристрою слід використовувати щітку.

1. Зупиніть двигун.
2. Вийміть акумулятори.
3. Зніміть травозбірник.
4. Переконайтеся, що опору заслінки (26/2) складено (26/с).
5. Складання рукоятки керування (див. розділ 7.7 "Складання й розкладання рукоятки керування*", сторінка 330).

6. Переверніть пристрій* і очистьте різальний апарат.

* *comfort та premium: Постаєте пристрій на зворотний бік (27).*

9.3 Перевірка та заміна ножа

⚠ ПОПЕРЕДЖЕННЯ! Серйозні травми від рухомих деталей ножа. Зношений, потрісканий або пошкоджений ніж може зламатися, а його деталі можуть стати небезпечними снарядами.

- Регулярно перевіряйте ніж на предмет пошкоджень.
- Не використовуйте газонокосарку, якщо ніж зношений або пошкоджений.
- Заточувати або замінювати тупий або пошкоджений ніж дозволено тільки працівникам сервісного центру AL-KO або авторизованого дилера.
- Щоб уникнути вібрації, ніж і ножовий гвинт завжди слід замінювати разом.
- Перезаточуваний ніж повинен бути збалансований. Розбалансування ножа може призвести до сильної вібрації та пошкодження пристрою.

9.4 Ремонтні роботи

⚠ ПОПЕРЕДЖЕННЯ! Небезпека травмування під час ремонтних робіт. Неналежний ремонт може привести до серйозних травм і порушень нормальної роботи.

- Проведення ремонтних робіт дозволяється тільки сервісним центрам виробника або уповноваженим спеціалізованим компаніям!

У перелічених нижче випадках слід звернутися в сервісний центр виробника:

- Двигун запускається.
- Під пристрій потрапив сторонній предмет.
- Ніж і (або) вал двигуна зігнуті.
- Пристрій вібує та працює з перебоями.
- Витік або пошкодження акумулятора.

10 УСУНЕННЯ НЕСПРАВНОСТЕЙ

⚠ ОБЕРЕЖНО! Небезпека травмування.

Рухоми деталі та деталі з гострими краями можуть призвести до травм.

- Завжди носіть захисні рукавиці під час технічного і сервісного обслуговування та очищення!

І ПРИМІТКА У разі виникнення пошкоджень, які не зазначені в цій таблиці, або пошкоджень, з якими користувач не може впоратися сам, слід звернутися до нашої служби підтримки.

Несправність	Причина	Усунення
Двигун не працює.	Вимкнено живлення на замку-вимикачі.	Увімкніть живлення на замку-вимикачі.
	Акумулятор відсутній або неправильно встановлений.	Правильно встановіть акумулятор.
	Акумулятор розряджений.	Зарядіть акумулятор.
	Ніж закупорений.	<ul style="list-style-type: none"> ■ Усуньте закупорювання ножа. ■ Запустіть газонокосарку на низькому газоні.
	Пошкоджено кабель або вимикач.	Не використовуйте пристрій! Зверніться в сервісний центр виробника.
Потужність двигуна знижується.	Акумулятор розряджений.	Зарядіть акумулятор.
	Ріжучий елемент затупився.	Для заточки ножа зверніться в сервісний центр виробника.
	Занадто багато трави в розвантажувальному отворі.	<ul style="list-style-type: none"> ■ Приберіть траву. ■ Очистьте відбивну заслінку.
Двигун зупиняється під час скошування.	Ріжучий елемент затупився.	Для заточки ножа зверніться в сервісний центр виробника.
	Двигун перевантажений.	Вимкніть акумуляторну газонокосарку, встановіть її на пласку поверхню або на низьку траву, і знову запустіть.
Травозбірник недостатньо заповнюється	Газон вологий.	Дайте газону висохнути.
	Травозбірник забитий.	Очистіть сітку травозбірника.
	Занадто багато трави в розвантажувальному каналі або корпусі.	<ul style="list-style-type: none"> ■ Очистьте розвантажувальний жолоб / корпус. ■ Відрегулюйте висоту різання трави.
Тривалість роботи від акумулятора суттєво знизилася.	Ріжучий елемент затупився.	Для заточки ножа зверніться в сервісний центр виробника.
	Занизька висота різання.	Відрегулюйте більшу висоту різання.
	Трава занадто висока або надто волога.	Покращення умов: дайте траві висохнути, відрегулюйте більшу висоту різання.

Несправність	Причина	Усунення
	Занадто висока швидкість скошування.	<ul style="list-style-type: none"> ■ Зменште швидкість косіння ■ Очистіть розвантажувальний канал / корпус, щоб ніж вільно обертався.
	Косіння з повним травозбірником.	Спорожніть травозбірник і очистіть розвантажувальний канал.
	Строк служби акумулятора вийшов.	Замініть акумулятор. Використовуйте тільки оригінальне приладдя виробника.
Акумулятор не заряджається.	Контакти акумулятора забруднені.	Очистіть контакти акумулятора неметалевим предметом та обробити спреєм для контактів. Увага! Не замикайте контакти акумулятора металевими предметами!
	Несправність акумулятора або зарядного пристрою.	Замовте запчастини у виробника.
	Акумулятор занадто гарячий.	Дочекайтеся охолодження акумулятора.
Пульт керування увімкнено, але двигун не працює.	Вимкнено живлення на замку-вимикачі.	Увімкніть живлення на замку-вимикачі.

11 ТРАНСПОРТУВАННЯ

Перед транспортуванням вживіть таких заходів:

1. Вимкніть пристрій.
2. Вийміть акумулятор з пристрою.
3. Правильно упакуйте акумулятор (див. нижче).

І ПРИМІТКА Номінальна потужність акумулятора складає більше 100 Вт·год! Тому слід дотримуватись наступних правил транспортування!

Літій-іонний акумулятор підлягає закону про перевезення небезпечних вантажів, але його можна транспортувати за спрощених умов:

- з метою приватного використання користувачі можуть транспортувати акумулятор дорожнім транспортом без будь-яких додаткових заходів безпеки, але в упаковці для роздрібного продажу;
- Комерційні користувачі, які виконують перевезення в зв'язку зі своєю основною діяльністю (наприклад, поставки на будівельні майданчики або місця навантаження та з них), можуть також скористатися цим спрощенням.

В обох вищезгаданих випадках слід вжити примусових заходів, щоб запобігти витоку

вмісту. В інших випадках слід суворо дотримуватися правил про небезпечні вантажі! Недотримання загрожує відправнику і, можливо, перевізнику суворим покаранням.

Інші вказівки щодо транспортування та надсилання

- Транспортувати та надсилати літій-іонні акумулятори дозволяється тільки у неушкодженому стані!
- Для транспортування акумулятора використовувати виключно оригінальну упаковку або відповідну упаковку для небезпечного вантажу (не стосується акумуляторів з номінальною потужністю менше 100 Вт·год).
- Необхідно заклеїти відкриті контакти акумулятора, щоб уникнути короткого замикання.
- Необхідно захистити акумулятор від ковзання всередині упаковки, щоб уникнути пошкоджень.
- В разі транспортування або надсилання необхідно перевірити правильність маркування та документації відвантаження (наприклад, кур'єрською або експедиторської службою).
- Необхідно заздалегідь дізнатися, чи можливе транспортування з обраним поста-

чальником послуг, і повідомити про надсилання.

Рекомендуємо звернутися до фахівця з небезпечних вантажів для підготування пристрою до надсилання. Слід дотримуватися будь-яких діючих національних приписів.

12 ЗБЕРІГАННЯ

Після кожного використання ретельно очистіть пристрій і за потреби встановлюйте всі захисні кришки. Зберігайте пристрій у сухому місці, що закривається, недоступному для дітей.

12.1 Зберігання акумуляторної газонокосарки


ОБЕРЕЖНО! Небезпека травмування.

Якщо під час зберігання пристрій доступний для дітей та неуповноважених користувачів, це може призвести до травм.

- Пристрій слід зберігати у недоступному для дітей та некомпетентних осіб місці.
- Зберігайте пристрій тільки з видаленими акумуляторами.

1. Вимкнення пристрою: Вийміть запобіжний торцевий ключ.
2. Відрегулюйте висоту різання на максимальньо високий рівень.
3. Вийміть акумулятори.
4. Дайте двигуну охолонути.
5. Ретельно очистіть пристрій.
6. Для захисту від корозії на всі металеві деталі нанесіть тонкий шар масла або силікону.
7. Складіть рукоятку керування.
8. Зберігайте пристрій в сухому, чистому та захищеному від впливу низьких температур місці. Для захисту від пилу накрийте повітропроникним тентом. З метою запобігання накопиченню вологи не слід використовувати поліетиленову плівку.

12.2 Зберігання акумулятора та зарядного пристрою

 **ПРИМІТКА** Див. детальну інформацію в окремих посібниках для акумулятора і зарядного пристрою.

13 УТИЛІЗАЦІЯ

Вказівки щодо електричного і електронного обладнання (ElektroG)



■ Електронні та електричні пристрої не належать до звичайних побутових відходів. Їх слід збирати та викидати окремо.

- Використані батарейки або акумулятори, які вже не використовуються в старому пристрої, слід бути видалені перед викиданням! Їхня утилізація регулюється законом про акумулятори.
- Власники або користувачі електричного та електронного обладнання зобов'язуються повертати його відповідно до законодавства після використання.
- Кінцевий користувач несе відповідальність за стирання своїх персональних даних зі старого обладнання перед утилізацією!

Символ з перекресленого смітника означає, що електричні та електронні пристрої заборонено утилізувати разом з іншими побутовими відходами.

Електричні та електронні пристрої можна безкоштовно в таких місцях:

- Державна служба з видалення або збору (наприклад, муніципальні склади)
- Магазили електрообладнання (стаціонарні та інтернет-магазини) за умови, що продавці зобов'язані приймати їх чи пропонувати їх на добровільній основі.

Ці заяви застосовуються тільки для пристроїв, встановлених і проданих у країнах Європейського Союзу, відповідно до Директиви ЄС 2012/19/ЄС. У країнах за межами Європейського Союзу можуть діяти інші правила щодо утилізації електричних та електронних пристроїв.

Примітки щодо закону про акумулятори (BattG)



■ Старі батареї та акумулятори не належать до звичайних побутових відходів. Їх слід збирати та викидати окремо.

- Див. інформацію про безпечне видалення батарей або акумуляторів із електричного чи електронного пристрою, а також інформацію про тип використовуваної системи (наприклад, хімічний тип), у посібнику з експлуатації або встановлення.

- Власники або користувачі батарей або акумуляторів зобов'язуються повертати його відповідно до законодавства після використання. Повернення обмежується поставанням невеликих кількостей.

Старі батареї можуть містити шкідливі речовини або важкі метали, які можуть завдати шкоди довкіллю і здоров'ю. Утилізація відпрацьованих батарей і використання ресурсів, що містяться в них, сприяє захисту цих двох важливих активів.

Символ з перекресленого смітника означає, що батареї та акумулятори заборонено утилізувати разом з іншими побутовими відходами. Крім того, під смітником є символи Hg, Cd або Pb, що виглядають таким чином:

- Hg: батарея містить понад 0,0005 % ртуті
- Cd: батарея містить понад 0,002 % кадмію
- Pb: батарея містить понад 0,004 % свинцю

15 ГАРАНТІЯ

До закінчення строку давності реклаमाцій, установленого за законом, виробник усуває можливі дефекти матеріалу чи виробничий брак шляхом ремонту або заміни (на свій вибір). Строк давності визначається законодавством країни, у якій прилад було куплено.

Гарантія зберігається лише за таких умов:

- Дотримуйтеся цього посібника з експлуатації
- Використання приладу за призначенням
- Використання оригінальних запчастин

Гарантія не поширюється на:

- Пошкодження лакофарбового покриття, спричинене звичайним зношуванням
- частини, що зношуються, позначені у відомості запасних частин рамкою; xxxxxx (x)

Відлік гарантійного терміну розпочинається з дати придбання виробу першим кінцевим споживачем. Дата придбання вказана в чеку. У разі виникнення гарантійного випадку зверніться з цією заявою та оригіналом квитанції, що підтверджує покупку, до свого дилера або в найближчу авторизовану сервісну службу. Це гарантійне зобов'язання не змінює встановлені законом претензії покупця до продавця.

Акумулятори та батареї можна безкоштовно в таких місцях:

- Державна служба з видалення або збору (наприклад, муніципальні склади)
- Магазины батарей і акумуляторів
- пункт збору загальної системи повернення відпрацьованих акумуляторів
- пункт збору виробника (якщо він не є членом загальної системи повернення)

Ці заяви застосовуються тільки для акумуляторів і батарей, встановлених і проданих у країнах Європейського Союзу, відповідно до Директиви ЄС 2006/66/ЄС. У країнах за межами Європейського Союзу можуть діяти інші правила щодо утилізації акумуляторів і батарей.

14 СЕРВІСНЕ ОБСЛУГОВУВАННЯ

Якщо у вас є питання щодо гарантії, ремонту або запасних частин, зверніться в найближчий сервісний центр AL-KO. Адресу можна знайти в Інтернеті за посиланням:

www.al-ko.com/service-contacts

Гарантія анулюється за таких умов:

- Самовільний ремонт
- Самовільна зміна технічних характеристик
- Використання не за призначенням



Ukraine

ТОВ АЛ-КО КОБЕР

вул. Броварська 156, 07442

с. Велика Димерка, Броварській район,

Київська область, Україна

Телефон/факс: +38 044 392-07-08 / 09

UK

Imported by: AL-KO Gardentech UK Ltd, Murray way, Wincanton, Somerset, BA9 9RS / UK | +44 (0) 1963
828055

shop.uk@al-ko.com | www.alko-garden.uk

AL-KO GERÄTE GmbH | Head Quarter | Ichenhauser Str. 14 | 89359 Kötz | Deutschland

Telefon: (+49)8221/203-0 | E-Mail: gardentech@al-ko.de | www.al-ko.com

AL-KO Service: www.al-ko.com/service-contacts