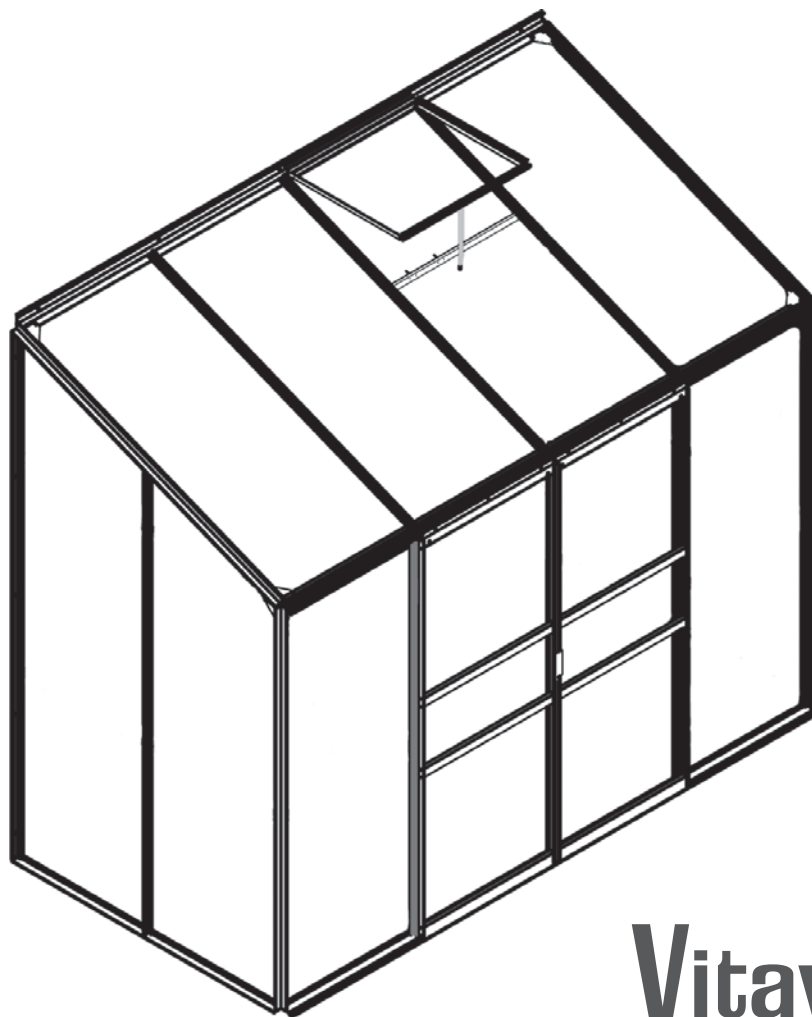


# Assembly instructions












- Ⓚ Montageanleitung
- ⓕ Notice de Montage
- ⓃL Montage Instructies
- ⓀK Montagevejledning
- Ⓢ Monteringsanvisning
- Ⓝ Montasjeveiledning
- ⓕF Kokoonpano-ohjeet






















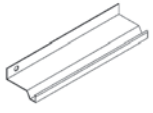




**Vitavía**  
- makes living grow








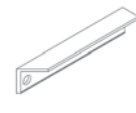


---

IDA  
3300

Item No.	Part	Sect. Ref.	Size mm	Quantity per
				3300
1001		1-5	M6 x 10	85
1002		1-5	M6	85
1003		4R/L	3.5x16	32
1004		4R/L	M4x16	4
1006		5	3.5x6	6
1007		4R/L	M4	4
1009		4R/L	M4	4
1011		6	70	170
1012		6	11	50
1014		4R/L	25	4
1015		4R/L	22	4
1016		5	40	2

Item No.	Part	Sect. Ref.	Size mm	Quantity per
				3300
1019		5	15	1
1020		6	44000	1
1022		2	1240	2
1059		4R/L	621	2
1060		4R/L	621	2
1061		4R/L	621	4
1062		4R/L	613	2
1063		5	635	1
1064		5	602	1
1065		5	522	2
1066		5	602	1
1067		5	295	1

Item No.	Part	Sect. Ref.	Size mm	Quantity per
				3300
1092		1-2	120	8
1111		4R/L	22	2
2001		5	M6x10	2
2002		3	M4.5x40	15
2003		3	M6	15
2005		4L	100	1
2006		4L	10	2
2046		1	2484	1
2097		1	619	2
3021		4R/L	1800	2
4029		1	2484	1
4035		1	1650	2
4039		2	1356	1
4040		2	1356	1

Item No.	Part	Sect. Ref.	Size mm	Quantity per
				3300
4042		1	1650	2
4043		2	2148	1
4048		2	2148	1
4049		1	1704	2
4052		2	2484	1
4056		2	1333	3
4059		4R/L	1628	2
4071		2	1899	1
4072		2	1899	1
4094		2	1222	4
4098		4R	1628	1
4099		4L	1628	1

# Safety Warning

1. PLEASE READ THESE INSTRUCTIONS CAREFULLY AND COMPLETELY BEFORE ASSEMBLING YOUR GREENHOUSE.
2. Sharp edges and corners can cause injury. Always wear protective glasses, gloves, shoes and headgear when handling the aluminium profiles, glass and polycarbonate sheets. Broken glass is a safety hazard – always clear up immediately and dispose of with care.
3. The product you have purchased is intended only for the growing of plants and should only be used for this purpose. When used for other purposes we will take no responsibility.
4. It is recommended that this greenhouse is assembled by two people.
5. Should you encounter difficulties constructing this house, or in fitting the glass or polycarbonate sheets, please contact your retailer  
– **do not use force!**

## Assembly Instructions

### SITE SELECTION

Always try to select a sunny location, sheltered from the wind as much as possible.

### IMPORTANT

Before assembling your new greenhouse, please check that all parts in the provided list are included. Please take each bundle out of the packaging in order to identify the parts better.

It is important that the opened bundles do not get mixed with one another.

If something is missing please contact your retailer.

### NECESSARY TOOLS

Screw drivers (Normal and Crosshead PH2), 10 mm spanner or wrench.

### MAINTENANCE

The greenhouse should be thoroughly washed with a gentle detergent occasionally. Please check that the detergent used does not react aggressively with aluminium or the glass fixing clips.

Ensure that the upper and lower door tracks are cleaned regularly to avoid a build up of debris.

### 0. BASE

Important! The base must be exactly square and level. A zinc-coated steel base is available as an accessory for all greenhouse models.

**(Attention!** Only when the greenhouse has to be located in a very windy and unprotected location: Drill through both the profile at the

base of the greenhouse and the steel base, and connect them with nuts and bolts.)

If you would rather construct your own stone or concrete foundation, please follow the dimensions specified in diagram 0. Treated wooden beams at least 18 mm high and not more than 32 mm wide should be positioned between the stone/concrete foundation and the aluminium frame, and connected to the foundation with 50 mm long bolts (not provided).

All diagrams are shown from the inside of the house, with the exception of those enclosed in a double frame, indicating the outside view.

### 1. FRONT

Lay all of the parts on the floor and connect them loosely.

Loosely connect the corner plates (1092) on the upper corners.

### 2. ASSEMBLY

Connect the gable end bars (4039 / 4040) between the eaves door track (4029) (2.1) and the vertical wall bars (4043 / 4048) (2.3). Now connect the ridge bar (4052) (2.3) and then sill bars (1022) (2.4 & 2.5).

Loosely connect the corner plates (1092) above the eaves (2.1) and at the roof ridge (2.3).

Connect the side glazing bars (4071 / 4072), including two extra bolts in each glazing bar. Connect side braces (4094).

Connect the roof glazing bars (4056) between the eaves (2.2) and the ridge bar (2.3).

It is necessary to include one extra bolt in the glazing bars (4056) at this point, to later connect the roof vent.

### 3. ASSEMBLY ON WALL

Now position your greenhouse on the prepared base/foundation and connect loosely. Adjust the greenhouse until it is completely square and tighten all bolts.

**Please do not over tighten.**

Ensure that the sides are perfectly vertical. Note the pre-drilled holes in the vertical wall bars (4043 / 4048)) and ridge bar (4052) and mark them on the wall.

Remove the frame from the base.

Drill 6 mm holes in the wall as marked and place the provided wall plugs (2003) in the wall. (The drill is not included).

Replace the frame on the base and connect it to the wall using screws (2002) (3.1) & (3.2).

Finally connect the frame to the base if desired.

### 4L and 4R. DOORS

**Attention: Do not stand the assembled doors on the door gliders (1014) to avoid damaging them.**

Push the door gliders (1014) onto both ends of door bar (1060) (4.1).

Assemble the doors as shown in diagram 4.

Connect door rollers (1015) to the door bar (1062) using bolt (1004), washer (1009) and nut (1007) (4.4).

Bolt door bar (1062) to upper bar (1059) (4.3) and slide door seals (3021) into the outside side bars (4059) (4.6). Cut the door seals (3021) to length. Please ensure that for the inside side bar the part (4098) is used on the right in (4R) and (4099) on the left in (4L).

Connect the door fixers (1111) as shown.

The door rollers can now be slid into door runner bar (4029) (4.7). Please ensure that the door gliders are also running on the bottom track (4.5). Once the doors are correctly in

place, connect nuts and bolts into both ends of door runner bar (4029), as door stoppers. Adjust the door so that it moves freely.

## 5. ROOF VENT

Connect the side bars (1065) and the top bar (1064) depending on the glass thickness. Up to 4 mm, see (5.1). For 4 mm and over, see (5.2).

Place the bolts to connect the bottom bar (1066) in the prepared holes, and then slide the glass into the tracks in side bars (1065) (5.3).

Now connect bottom bar (1066), ensuring that the window is totally square before tightening all bolts.

Position the window in the ridge bar from one end (5.4) and (5.5) and slide it to the required position (5.6).

Connect the window sill (1063), with the extra bolts in the glazing bars (4056) (5.7).

Bolt the window opener (1067) to the bottom bar (1066) using screws (1006) (5.8).

Place the plastic cap (1019) over the end of the window opener (5.6) and connect both window fixers (1016) onto the window sill (1063) using screws (1006) (5.8).

## 6. GLAZING – CLEAR/FROSTED GLASS

**Please note the already mentioned safety precautions.**

Press the glazing seals (1020) onto the aluminium profiles (6.3) and cut to length.

On the roof begin by positioning the glass at the ridge and fix in place using the glazing spring clips (1011) (6.2). The following pane should slide under the pane directly above it with the glass retaining clips (1012) between the panes (6.1). If difficulties arise in placing the last pane, please ensure that those above have not slipped down.

On the sides please begin from the bottom.

## FINISHING

If desired, it is possible to seal the greenhouse at the edges using silicon. Silicon is not included.

Place the warning label inside the house.

A full range of greenhouse accessories, to help you make the most of this product, is available from your stockist. Please inform yourself as to the possibilities.

## SAFETY NOTICE

In the event of high wind conditions, close the doors and all vents.

In the event of heavy snowfall, clear the roof of the building or take suitable measures to support the roof. Heat the building in winter.

## COMMENTS

For the complete protection of your new greenhouse, we advise you to include it in your house insurance. Please take note of possible building rules relating to the positioning of greenhouses.

Please stick the included greenhouse model label onto the door bar (1062) after successfully assembling this product. This information is important in the event that replacement parts are later required.

Please keep these Assembly Instructions in a safe place, for future reference!

Our policy is one of continuous improvement and we reserve the right to change the specifications without prior notice.

# Sicherheitsvorkehrungen

1. BITTE LESEN SIE DIESE MONTAGEANLEITUNG VOR BEGINN DES AUFBAUS KOMPLETT DURCH!
2. Bei der Handhabung von Polycarbonatplatten oder von Glas sollten Sie immer Handschuhe tragen. Scharfe Kanten können zu Verletzungen führen. Auch scharfe Kanten oder Ecken der Aluminiumprofile können zu Verletzungen führen, also auch hier immer Handschuhe tragen!
3. Das von Ihnen erworbene Produkt ist für die Aufzucht von Pflanzen konstruiert und sollte auch ausschließlich dafür genutzt werden. Bei anderweitiger Nutzung ist jegliche Haftung ausgeschlossen.
4. Für die Montage dieses Produktes sind zwei Personen erforderlich.
5. Sollten Sie beim Montieren des Hauses oder beim Einsetzen der Verglasung Schwierigkeiten haben, dann setzen Sie sich bitte mit Ihrem Händler in Verbindung – Wenden Sie keine Gewalt an!

## Aufbaubeschreibung

### STANDORTWAHL

Suchen Sie den sonnigsten, aber gleichzeitig auch einen windgeschützten Platz aus.

### WICHTIG

Bevor Sie mit der Montage Ihres Gewächshauses beginnen, überprüfen Sie, ob alle in der Liste aufgeführten Teile vorhanden sind. Nehmen Sie die einzelnen Bündel aus der Verpackung, um sie besser identifizieren zu können.

Es ist wichtig, dass die geöffneten Bündel nicht durcheinander geraten.

Fehlt etwas, dann setzen Sie sich bitte mit Ihrem Lieferanten in Verbindung.

### BENÖTIGTE WERKZEUGE

Schraubenzieher (Normal und Kreuzschlitz PH2), 1 Schraubenschlüssel 10 mm.

### WARTUNG

Das Gewächshaus sollte hin und wieder gründlich mit einer milden Waschlauge abgewaschen werden. Das Glas kann mit einem Reinigungsmittel gesäubert werden, das weder den Aluminiumrahmen, noch die Glasfederklammern angreift.

Reinigen Sie regelmäßig die Türschienen.

### 0. FUNDAMENT

Wichtig! Das Fundament muss absolut rechteckig und eben sein. Ein verzinktes Stahlfundament ist für alle Gewächshaus-Modelle als Zubehör erhältlich.

**(Achtung!)** Nur wenn das Gewächshaus an einer sehr ungeschützten und windigen Stelle aufgebaut werden muss: Durchbohren Sie die Grundprofile und das Stahlfundament und verschrauben Sie beide mit Schrauben und

Muttern miteinander)

Wollen Sie jedoch selbst ein Fundament aus Stein oder Beton fertigen, dann richten Sie sich bitte nach den Massangaben im Abschnitt 0. Vorbehandelte witterungsgeschützte Holzleisten von mindestens 18 mm Dicke und höchstens 32 mm Breite werden zwischen Stein-Betonfundament und Aluminiumrahmen gesetzt, entsprechend der Zeichnung durchbohrt und mit 50 mm langen Schrauben (nicht mitgeliefert) im Fundament verschraubt.

Alle Zeichnungen sind von der Innenseite des Hauses gesehen abgebildet, mit Ausnahme der Abbildungen, die in einem Doppelrahmen dargestellt sind. Diese beschreiben die Außenansicht.

### 1. VORDERSEITE

Legen Sie alle Teile auf dem Boden aus und verschrauben Sie sie lose.

Verschrauben Sie die Eckwinkel (1092) lose mit den oberen Ecken.

### 2. MONTAGE

Verschrauben Sie die Giebelendprofile (4039 / 4040) mit der oberen Türführungsschiene (4029) (2.1) und den vertikalen Wandprofilen (4043 / 4048) (2.3).

Nun verschrauben Sie die Türschwellenprofile (1022) (2.4 / 2.5) und dann das Firstprofil (4052) (2.3).

Verschrauben Sie die Eckbleche (1092) lose über den Traufen (2.1) und am First (2.3). Verschrauben Sie die Seitenprofile (4071 / 4072). Dabei müssen in jede Verglasungsleiste (4071 / 4072) je 2 Leerschrauben hinzugefügt werden, an der die Streben (4094) befestigt werden.

Verschrauben Sie die Dachprofile (4056) zwischen den Traufen (2.2) und dem Firstprofil

(2.3).

Es ist notwendig, an dieser Stelle in die Dachverglasungsstreben (4056) eine Leerschraube einzufügen, um später das Dachfenster damit verschrauben zu können.

### 3. BEFESTIGUNG AN DER WAND

Stellen Sie Ihr Gewächshaus nun auf das vorbereitete Fundament/Rahmen und verschrauben Sie es lose mit dem Fundament.

Justieren Sie das Gewächshaus, bis es komplett gerade ist und ziehen Sie alle Schrauben fest an.

**Bitte überdrehen Sie die Schrauben nicht!**

Stellen Sie sicher, dass alle Seiten absolut rechteckig sind.

Beachten Sie die Bohrungen in den Wandprofilen (4043 / 4048) und im Firstprofil (4052) und markieren Sie diese an der Wand.

Nehmen Sie das Gestell vom Rahmen herunter.

Bohren Sie 6 mm Löcher in die markierten Stellen in der Wand und bringen Sie die mitgelieferten Wanddübel (2003) an der Wand an. (Der Bohrer ist nicht im Lieferumfang enthalten).

Setzen Sie das Gestell auf das Fundament und verschrauben Sie es mit den Schrauben (2002) (3.1) & (3.2).

Zum Schluss verschrauben Sie das Gestell mit dem Fundament, falls gewünscht.

### 4L. und 4R. TÜR

**Achtung: Niemals die montierte Tür auf die Türgleiter (1014) stellen, damit sie nicht beschädigt werden.**

Die Türgleiter (1014) an den Enden in das

untere Türprofil (1060) hineindrücken (4.1).  
Türteile, wie in der großen Zeichnung 4 zu sehen, zusammenschrauben.

Die beiden Türrollen (1015), wie in (4.4) gezeigt, mittels der M4 Schrauben, Unterlegscheiben und Muttern mit dem Türoberteil (1062) verschrauben.

Die Türdichtung (3021) in die senkrechten äußeren Streben (4059) der Tür anbringen (4.6). Das Türoberteil (1062) mit dem obersten Türpaneel (1059) verschrauben (4.3).

Die innere senkrechte Türschiene ist auf der rechten Türseite (Schritt 4R) das Profil (4098), für die linke Türhälfte verwenden Sie die Leiste (4099) (Schritt 4L).

Die Türrollen werden in die Türschiene (4029) hineingeschoben (4.7). Es muss sichergestellt werden, dass die unteren Türführungen gemäß Abbildung (4.5) eingeführt werden.

Nachdem Sie nach Schritt 4 die Tür eingesetzt haben, setzen Sie Schrauben und Muttern als Türstopper an die beiden Enden der Türschiene (4029).

Die Tür so einstellen (4.7) dass Sie reibungslos läuft.

## 5. DACHFENSTER

Das Dachfenster entsprechend der Abbildung zusammenschrauben. Die Seitenrahmen (1065) mit dem Dachfensteroberteil (1064) verschrauben. Bei einer Verglasung dünner als 4 mm verfahren wie in (5.1), bei einer Verglasung 4 mm oder dicker wie in (5.2).

Das Glas in die Seitenrahmen (1065) hineinschieben (5.3), aber vorher Schrauben in die Bohrungen der Seitenrahmen hineinstecken.

Jetzt das untere Fensterprofil (1066) mit den Seitenrahmen verschrauben.

**Achtung: Das Fenster muss rechtwinklig sein.**

Das Dachfenster in den First vom Firstende aus einführen und das Fenster in die vorgesehene Stellung bringen (5.4/5.5/5.6).

Die Dachfensterschwelle (1063) entsprechend (5.7) mit den vorhandenen Leerschrauben festschrauben. Den Dachfensteraufsteller (1067) mit dem unteren Fensterprofil (1066) verschrauben. Hierbei werden die Schrauben (1006) verwendet (5.8).

Die vorhandene Gummikappe (1019) über das untere Ende des Dachfensteraufstellers streifen (5.6). Die beiden Einrastzapfen (1016) auf der Dachfensterschwelle (1063) mit den Schrauben (1006) festschrauben (5.8).

## 6. VERGLASUNG BLANK-/NÖRPELGLAS

**Bitte beachten Sie die oben erwähnten Sicherheitsvorkehrungen!**

Drücken Sie die Glasdichtung (1020) auf die Alu-Profile (6.3) und schneiden Sie sie entsprechend auf Länge.

Beginnen Sie mit der Verglasung am Giebel und benutzen Sie hierzu die Glasfederklammern (1011) (6.2).

Die folgende Scheibe sollte unter die direkt darüber liegende Scheibe geschoben werden mit den Glashalteklammern (1012) zwischen den Scheiben (6.1).

Falls Schwierigkeiten bei der Platzierung der letzten Scheibe auftauchen sollten, prüfen Sie, ob die oberen Scheiben nicht verrutscht sind.

Beginnen Sie mit der Verglasung der Seiten bitte von unten.

## DIE LETZTEN HANDGRIFFE

Wenn Sie es wünschen, können Sie das Gewächshaus an den vorhandenen Fugen mit Silikon abdichten. Das Silikon wird aber nicht mitgeliefert.

Den beiliegenden Warnungsaufkleber von innen aufkleben.

Ihr Lieferant hält ein reichhaltiges Sortiment an Gewächshaus-Zubehör für Sie bereit. Sprechen Sie ihn an.

## SICHERHEITSHINWEIS

Bei starkem Wind sollten alle Öffnungen und die Tür geschlossen werden.

Dächer von Gewächshäusern sind so rechtzeitig von Schnee zu räumen, dass keine gefährliche Schneebelastung eintreten kann.

Heizen Sie das Haus im Winter.

## ANMERKUNGEN

Zum vollen Schutz des Gewächshauses empfehlen wir, es mit in Ihre **Hausversicherung** einzuschließen. Beachten Sie eventuell vorhandene örtliche Bauvorschriften.

Den mitgelieferten Typaufkleber nach erfolgter Montage des Gewächshauses auf das Radgehäuse (1062) kleben.

Die Typbezeichnung benötigen Sie zur Angabe bei der Bestellung evtl. benötigter Ersatzteile. Bitte heben Sie die Montageanleitung auf!

Alle Maßangaben sind Annäherungswerte. Änderungen vorbehalten.

# Précautions d'emploi

1. VEUILLEZ LIRE ENTIEREMENT CETTE NOTICE DE MONTAGE AVANT DE COMMENCER L'INSTALLATION !
2. Portez toujours des gants lorsque vous maniez des plaques de polycarbonate ou du verre. Les bords tranchants peuvent entraîner des blessures. On peut aussi se blesser avec les bords et coins tranchants des profilés en aluminium, il faut donc là encore toujours porter des gants !
3. Le produit que vous venez d'acquérir est conçu pour la culture de plantes et doit être uniquement utilisé à cet effet. L'utilisation dans un autre cadre entraîne l'exclusion de toute garantie.
4. Le montage de ce produit nécessite l'intervention de deux personnes.
5. Si vous rencontrez des difficultés lors du montage de la serre ou de la pose des verres, veuillez contacter votre revendeur – N'employez pas la force !

## Descriptif de la construction

### CHOIX DE L'EMPLACEMENT

Choisissez l'emplacement le plus ensoleillé et le mieux protégé du vent.

### IMPORTANT

Avant de commencer le montage de la serre, vérifiez que les pièces énumérées dans la liste sont au complet. Retirez les différents paquets de l'emballage, afin de mieux les identifier.

Mais attention de ne pas mélanger les paquets quand vous les ouvrez.

Le montage de la serre se fait par étape pan par pan : étape 1 façade, étape 2 façade et coté, étape 3 fixation au mur, étape 4 porte, étape 5 lucarne, étape 6 vitrage.

Les profilés sont emballés par paquets. Chaque paquet correspond à une étape.

S'il manque quelque chose, veuillez contacter votre fournisseur.

### OUTILS NECESSAIRES

Tournevis (plat et cruciforme PH2) 1 clé de 10

### ENTRETIEN

La serre doit être de temps en temps lavée avec une lessive douce. Le verre se nettoie avec un détergent qui n'agresse ni le cadre en aluminium ni les clips à ressort des vitrages.

### 0. FONDATIONS

Important ! Les fondations doivent impérativement être d'équerre et de niveau. Des fondations en acier galvanisé sont disponibles en tant qu'accessoires pour tous les modèles de serres.

**Attention !** Uniquement lorsque la serre doit être installée à un endroit très peu protégé et exposé au vent : Percer des trous dans les traverses de base et dans les fondations en acier et assemblez-les à l'aide de boulons et d'écrous.

Si vous voulez cependant réaliser vous-même des fondations en pierre ou en béton, référez-vous dans ce cas aux dimensions indiquées au paragraphe 0. Des baquettes en bois pré-traitées et résistantes aux intempéries, d'au moins 18 mm d'épaisseur et de 32 mm de largeur maxi., sont placées entre les fondations béton-acier et le cadre en aluminium, percées selon le plan et fixées dans les fondations à l'aide de vis de 50 mm de longueur (non fournies).

Tous les plans sont représentés de l'intérieur de la serre, à l'exception des figures représentées dans un double cadre, qui montrent une vue externe.

### 1. FAÇADE

Etaler toutes les pièces sur le sol et les visser sans serrer.

Fixer sans serrer les équerres (1092) aux 2 coins supérieurs.

### 2. ASSEMBLAGE FAÇADE ET COTÉS

Fixer les profilés de pignon (4039, 4040) entre le profilé horizontal de glissière de porte (4029) (fig.2.1) et les profilés muraux verticaux (4043, 4048) (fig.2.3).

Fixer le profilé de faitage (4052) (fig.2.3) et fixer les profilés latéraux de seuil (1022) (fig.2.4 et 2.5).

Fixer sans serrer les équerres (1092) (fig.2.1) (fig.2.3).

Fixer les profilés (4071/4072) sans oublier de coulisser 2 boulons.

Fixer les profilés (4094).

Fixer les profilés (4056). Sans oublier de coulisser 1 boulon pour pouvoir ensuite mettre la lucarne de toit.

### 3. FIXATION AU MUR

Placer la serre ainsi assemblée sur les fondations et la fixer sans serrer.

S'assurer que la serre est parfaitement d'équerre. Sinon recaler comme il faut.

**Ensuite bien serrer sans forcer.**

S'assurer que les cotés soient bien verticaux. Repérer l'emplacement des trous à percer sur votre mur (trous dans le profilé horizontale du faitage (4052) et trous dans les profilés verticaux muraux (4043/4048)).

Enlever l'armature, et percer des trous de 6 mm (foret non fourni), mettre les chevilles (2003).

Remettre en place l'armature et la fixer au mur avec les vis (2002) (fig.3.1 et 3.2).

Si vous le souhaitez, fixer la serre sur sa fondation.

### 4L. ET 4R. PORTES

**Attention de ne pas faire reposer la porte (une fois assemblée) sur les coulisseaux (1014) afin de ne pas les endommager.**

Enfoncer les coulisseaux de porte (1014) aux extrémités de la traverse inférieure de la porte (1060) (fig.4.1).

Assembler les parties de la porte comme indiqué sur le grand plan.

Fixer les deux roulettes de porte (1015) sur le haut de la porte (1062), avec les vis (1004),



les rondelles (1009) et les écrous (1007).  
(fig.4.4)

Assembler la partie supérieure de la porte  
(1062) et le panneau de porte le plus haut  
(1059) (4.3).

Poser les joints de porte (3021) sur les poteaux  
verticaux extérieurs (4059) (4.6) et les couper  
à la bonne longueur.

Vérifier que le rail de porte intérieur vertical  
(4098) est sur le côté droit de la porte (étape  
4R), et le rail de porte intérieur vertical (4099  
est sur le côté gauche de la porte (étape 4L)

Fixer le loquet (1111).

Il faut s'assurer que les coulisseaux (1014) de  
la porte sont positionnés conformément au  
croquis (4.5) et que les roulettes soient aussi  
correctement positionnées sur le profilé (4029)  
(4.7).

Une fois les portes installées, utiliser un écrou  
et un boulon dans les 2 extrémités du rail de  
porte (4029) pour éviter que les portes sortent  
du rail.

## 5. LUCARNE

Assembler la lucarne comme indiqué sur la  
figure. Assembler les cadres latéraux (1065) et  
le haut de la lucarne (1064). Pour un vitrage  
de 4 mm ou moins comme sur la figure (5.1),  
pour un vitrage de plus de 4 mm comme sur la  
figure (5.2).

Enfoncer le verre dans les cadres latéraux  
(5.3) en ayant pris soin de mettre avant le  
boulons dans les trous des cadres.

Assembler alors le profilé inférieur (1066) de la  
fenêtre et les cadres latéraux en vérifiant qu la  
lucarne soit d'équerre.

Coulisser la lucarne dans l'une des extrémité  
du faîtage et la mettre dans la position prévue  
(5.4/5.5/5.6).

Fixer, en serrant bien, la traverse inférieure  
(1063) (5.7) avec les boulons déjà coulisés.

Assembler la poignée de la lucarne (1067) au  
profilé inférieur de la lucarne (1066). Pour  
cela, utiliser les boulons (1006) (5.8).

Mettre le cache en caoutchouc (1019) sur  
l'extrémité inférieure de la poignée de la l  
carne (5.6).

Bien visser les deux tétons (1016) sur la tra-  
verse inférieure de la lucarne avec les boulons  
(1006) (5.8).

## 6. VITRAGE EN VERRE

**Veillez suivre les consignes de  
sécurité év quées précédemment.  
(port de gants)**

Enfoncer les joints de vitrage (1020) dans les

profilés en aluminium (6.3) et les couper à la  
bonne longueur.

Commencez par le vitrage de la toiture en  
utilisant les clips à ressort (1011) (6.2) et les  
cavaliers de retenu de vitrage (1012) (6.1) En  
cas de difficultés lors de l'installation des der-  
niers verres, vérifier que les verres du haut  
n'ont pas glissé.

Pour les cotés, commencer par les verres du  
bas en utilisant les clips à ressort (1011) (6.2)  
et les cavaliers de retenu de vitrage (1012)  
(6.1) comme indiqué sur le plan de vitrage.

## DERNIERES INTERVENTIONS

Coller de l'intérieur l'autocollant  
d'avertissement fourni avec la serre.

Votre fournisseur tient à votre disposition une  
large gamme d'accessoires de serres.

Interrogez-le.

## CONSIGNE DE SECURITE

En cas de grand vent, toutes les lucarnes et la  
porte doivent être fermées.

En cas de neige, enlever la neige du toit.

## REMARQUES

Pour une protection complète de la serre,  
nous recommandons de l'inclure dans votre  
assurance habitation. Respectez les  
éventuelles règles de sécurité locales en  
vigueur en matière de construction.

Une fois le montage de la serre effectué,  
coller l'autocollant signalétique fourni sur le  
logement de roue (1062).

Vous aurez besoin de ces données pour  
commander d'éventuelles pièces détachées.  
Conserver soigneusement la notice de  
montage !

Conformément à notre politique d'amélioration  
constante, nous nous réservons le droit de  
modifier les spécifications de nos produits à  
tout moment et sans préavis.

# Veiligheidsvoorschriften

## 1. LEEST U EERST DE GEHELE INSTRUCTIES DOOR ALVORENS TE BEGINNEN MET DE OPBOUW VAN DE KAS.

2. Draag altijd handschoenen als u met glas, polycarbonaat platen of aluminium werkt, deze kunnen scherpe hoekjes en/of randen hebben die tot verwondingen kunnen leiden.

Indien glas gebroken is dient u het veilig en meteen op te ruimen.

3. Het product dat u heeft gekocht is alleen bestemd voor het kweken van planten. Wanneer deze voor andere doeleinden zal worden gebruikt dragen wij hier geen verantwoordelijkheid voor.

4. Wij raden u aan de kas met twee personen in elkaar te zetten.

5. Mocht u problemen hebben het glas of polycarbonaat platen in te passen, neem dan contact op met uw leverancier. **Gebruik geen geweld.**

## Montage Instructies

### KIEZEN PLAATS

Probeer altijd een zonnige plaats te kiezen die zoveel mogelijk tegen wind beschermt.

### BELANGRIJK

Voordat u begint aan het in elkaar zetten van uw nieuwe kas, kijkt u of u alle benodigdheden hebt door deze uit de doos te halen en te controleren met behulp van de lijst.

Het is belangrijk dat de open pakketten niet door elkaar gehaald worden.

Als er onderdelen missen, neem dan contact op met uw leverancier.

### VEREISTE GEREEDSCHAPPEN

Schroevendraaiers (normale en kruiskop PH2) en een 10mm moer of steek sleutel.

### ONDERHOUD

Om uw kas schoon te houden dient deze af toe gereinigd te worden met een zacht reinigingsmiddel, zorg dat dit niet het aluminium aantast of de beglazing clips.

Om te voorkomen dat er zich vuil opbouwt in de deurrails, zal men deze regelmatig moeten schoonmaken.

### 0. FUNDERING

**Belangrijk!** Let op dat de fundering haaks en waterpas staat.

Een gegalvaniseerde fundering is voor ieder type kas verkrijgbaar bij uw leverancier.

**Attentie!** Alleen als de kas op een erg winderige en onbeschermd plaats staat dan moet u de kas en de fundering aan elkaar maken. Doormiddel van gaatjes te boren door de profielen en deze aan elkaar te maken met behulp van moertjes en boutjes.

Als u liever uw eigen stenen of betonnen fundering wilt gebruiken, volg dan de afmetingen in diagram 0.

Geïmpregneerde houten balken van minstens 18mm hoog en niet meer dan 32 mm breed zullen tussen het aluminiumframe en de stenen/betonnen fundering moeten worden geplaatst.

Deze moeten dan aan elkaar worden gemaakt met 50mm lange schroeven. De 50mm schroeven zijn niet inbegrepen.

**Alle diagrammen worden vanaf de binnenkant van de kas getoond. Alleen op de tekeningen met het dubbele frame wordt de kas van de buitenkant bekeken.**

### 1. VOORKANT

Leg de onderdelen uit op de grond en schroef ze losjes aan elkaar vast.

Schroef de hoekplaatjes (1092) losjes aan de bovenhoeken vast.

### 2. SAMENVOEGEN (VERBINDEN)

Verbind de gevel eindprofielen (4039/4040) tussen het deurprofiel (4029)(2.1) en de verticale muur profielen (4043/4048) (2.3).

Verbind nu het nok profiel (4052)(2.3) en dan deurprofielen (1022). (2.4/2.5)

Verbind nu losjes de hoekplaatjes (1092), boven de zijkanten (2.1) en bij de nokbalk (2.3).

Verbind de zij beglazingsprofielen (4071/4072) en voeg 2 extra boutjes toe in elk beglazingsprofiel.

Verbind de zij gordings profielen.(4094)

Bevestig de dak beglazingsprofielen (4056) tussen de zijkanten (2.2) en de nokbalk (2.3).

Het is noodzakelijk om in deze fase een extra boutje in elk beglazingsprofiel te voegen (4056), om later het dakraam te installeren.

### 3. BEVESTIGING TEGEN DE MUUR

Plaats nu het frame op de fundering en bevestig het geheel losjes.

Kijk na of het frame haaks en waterpas staat. Draai daarna alle moertjes en bouten stevig aan.

Let op! Belast de schroeven niet met teveel kracht bij het aandraaien.

Controleer of alle kanten perfect verticaal zijn.

De voorgeboorde gaatjes in de verticale muurprofielen (4043/4048) en de nokbalk (4052) dienen gemarkeerd te worden op de muur.

Haal het frame nu van de fundering af.

Boor 6mm grote gaatjes in de muur zoals eerder gemarkeerd, en stop de muurpluggen (2003) in de muur. (de boor is niet inbegrepen)

Plaats het frame nu weer op de fundering en schroef het vast aan de muur met de schroeven (2002). (3.1)en(3.2)

Nu kunt u ook het frame aan de fundering monteren zoals u dat zelf wilt.

### 4L EN 4R. DEUREN

**Attentie:** Zet de gemonteerde deur niet op de deurgeleiders (1014), dit om beschadiging te voorkomen.

Duw de deurgeleiders (1014) in beide kanten van het deurprofiel (1060) (4.1).

Assembleer de deur zoals in diagram 4.

Verbind de deurtieltjes (1015) met schroef (1004), bout (1007) en ringetje (1009) aan het deurprofiel (1062). (4.4)

Schroef het deur profiel (1062) vast aan het bovengelegen profiel (1059) (4.3) en schuif de

deurrubbers in buitenkant van de zijprofielen (4059) (4.6). Snij de deurrubbers op de juiste lengte (3021). Controleer of het binnenste zijprofiel, het onderdeel (4098) aan de rechterkant 4R zit en het onderdeel (4099) aan de linkerkant 4L.

Plaats de deurkruk (1111) zoals op de tekening.

De deurwieltjes kunnen nu in profiel (4029) (4.7) geschoven worden. Zorg ervoor dat de deurgeleiders ook aan de onderkant goed werken (4.5).

Als de deur eenmaal op de goede plaats zit, dan kan u doormiddel van een moertje en een boutje op het einde van profiel (4029) een deurstop creëren.

Plaats de deur zo dat hij vrijuit kan bewegen.

## 5. DAKRAAM

Bevestig de zijprofielen (1065) aan het topprofiel (1064), afhankelijk van de dikte van het glas.

Tot 4mm zie (5.1), voor 4mm en hoger zie (5.2).

Plaats de boutjes in de voorgeboorde gaatjes om het onderprofiel (1066) te verbinden. Schuif dan het glas in de zijprofielen (1065) (5.3)

Verbind nu het onderprofiel (1066) en zorg er voor dat het raam recht zit alvorens de boutjes aan te draaien.

Positioneer het raam in de nokbalk vanaf een kant (5.4)(5.5), en schuif het in de juiste positie (5.6)

Verbind het venster (1063) met de extra boutjes aan de beglazingsprofielen (4056) (5.7).

Schroef de raamopener (1067) aan het onderprofiel (1066) (5.8) doormiddel van schroeven (1006) (5.8).

Bevestig beide raam uitzet pinnen (1016) op het venster (1063) doormiddel van de schroeven (1006)(5.8).

Plaats dan het plastic kapje (1019) over het eind van de raamopener (1067).

## 6. BEGLAZING BLANK/GEHAMERD GLAS

Denkt u alstublieft aan de al eerder genoemde veiligheidsmaatregelen voor het werken met glas.

(Handschoenen, veiligheidsbril en beschermende kleding.)

Duw het rubberen beglazingsprofiel (1020) op de aluminiumprofielen (6.3) en snij het op de juiste lengte.

Op het dak, begin met het positioneren van het glas tegen de nokbalk zet het daarna vast met de clips (1011) (6.2).

De volgende glasplaat moet precies onder de vorige glasplaat worden geschoven. Tussen de glasplaten in komen de Z-clips (1012) (6.1). U kunt nu het beglazingsplan gewoon verder afwerken.

Als er zich moeilijkheden voordoen met het plaatsen van de laatste glasplaten, let er dan op dat de bovenste ruit niet naar onder is gezakt.

Als u de zijkanten gaat beglazen, dient u van onderaf te beginnen.

## AFWERKING

Als u uw kas wilt afdichten, doe dit dan met siliconenkit. (deze is niet inbegrepen)

Plaats het waarschuwingslabel aan de binnenkant van de kas.

Een geheel assortiment van kassen accessoires is verkrijgbaar bij uw leverancier.

Voor meer informatie kunt u contact opnemen met uw leverancier.

## VEILIGHEIDSREGELS

Bij zware wind, sluit altijd alle deuren en ramen.

Bij zware sneeuwval, moet u altijd het dak vrij houden of zorgen voor een goede ondersteuning van het dak, tegen de druk van de sneeuw. Verwarm de kas in de winter.

## COMMENTAAR

Voor de gehele bescherming van uw nieuwe kas, raden wij u aan om deze op te nemen in uw verzekering. Denk er ook aan dat de kas aan alle bouwweisen moet voldoen, houd u ook rekening met de plaats van de kas.

Plakt u alstublieft het kasmodel sticker op het deurprofiel (1062) nadat de kas succesvol is geïnstalleerd. Deze informatie is belangrijk voor het vervangen van onderdelen in de toekomst.

Bewaard u de instructies op een veilige plek zodat u deze nog altijd kunt nalezen.

Ons beleid is gebaseerd op het continu verbeteren van onze producten, hierdoor behouden wij ons het recht om modellen te veranderen zonder verdere berichtgeving.

# Sikkerhedsforskrifter

1. LÆS VENLIGST DENNE VEJLEDNING, INDEN DE GÅR I GANG MED SAMLING AF DERES DRIVHUS.
2. Når De arbejder med polykarbonat eller glas, bør De altid bruge handsker. Skarpe kanter kan forårsage skader, der kan også forekomme skarpe kanter på hjørner og kanter på aluminiumsprofiler. Her bør De også bære handsker.
3. Det produkt, De har købt, er konstrueret til planteavl og skal udelukkende benyttes til dette. Ved anden brug bortfalder enhver hæftelse.
4. Vi anbefaler at være 2 personer til at montere dette produkt.
5. Skulle De få problemer med drivhusmontagen eller glasisætning, bedes De kontakte Deres forhandler. Anvend ikke vold.

## Montage

### PLACERING

Vælg et solrigt sted, hvor der er mest mulig læ.

### VIGTIGT

Før De begynder at samle Deres drivhus, kontroller venligst at alle dele er medleveret i henhold til indholdsfortegnelsen. Tag de enkelte bundter ud af kassen for bedre at kunne kontrollere indholdet.

Det er vigtigt ikke at blande de åbnede bundter.

Hvis der mangler noget, kontakt venligst Deres forhandler.

### NØDVENDIGT VÆRKTØJ

Skruetrækkere (almindelig og stjerne PH2).  
1 x 10 mm fastnøgle/topnøgle.

### VEDLIGEHOJDELSE

Drivhuset bør lejlighedsvis rengøres grundigt med et mildt rengøringsmiddel. Glasset kan rengøres med et hvilket som helst rengøringsmiddel, der ikke skader aluminiumsprofiler eller glasklemmer.

### 0. FUNDAMENT

Vigtigt! Sørg for at soklen er i vinkel og vandret. Til alle drivhusmodeller fås en galvaniseret stålsokkel som tilbehør.

(NB! Skal drivhuset placeres et udsat sted, anbefaler vi, at der bores hul i bundskinnen og stålsoklen og at de skrues sammen med bolte og møtrikker).

Ønsker De selv at bygge et sten- eller betonfundament, følg da dimensionerne, som er vist i afsnit 0. Fastgør en trykimprægneret træliste mellem fundament og bundskinne på drivhus, som vist, og benyt 50 mm skruer og rawlplugs (ikke medleveret).

Alle tegninger af drivhuset er set indefra, undtagen de tegninger, hvor der er dobbelt-streg

udenom. Disse er set udefra.

### 1. FRONT

Placer delene på jorden og bolt dem løst sammen.

Hjørneplade (1092) skrues løst på.

### 2. SAMLING

Bolt gavlens skinner (4039) og (4040) på tagudhængets glidespor (4029) (2.1) og på de lodrette murbjælker (4043/4048) (2.3).

Bolt bundskinnerne (1022) på hjørnestolperne og på den nederste del af de lodrette murbjælker (4043/4048), se (2.4 & 2.5).

Samlingsbeslag (1092) monteres løst oven-over hjørnestolperne (2.1).

Bolt tagprofilerne (4056) på tagudhængets glidespor og på tagryggen (4052), se (2.2).

Husk at skyde en ekstra bolt i hver af de to tagprofiler (4056) imellem hvilke tagvinduet senere ønskes monteret.

### 3. FASTGØRELSE TIL MUR

Anbring drivhuset på sokkelen/den klargjorte plads og fastgør profilerne løst. Juster drivhuset indtil det er fuldstændig i vinkel og vater. Derefter strammes alle bolte. Undgå at overspænde boltene!

Drivhusets sider skal være helt lodrette.

De forborede huller i de lodrette murbjælker (4043/4048) og i tagryggen markeres på muren.

Flyt drivhusprofilerne fra fundamentet.

I hulmarkeringerne bores huller med et 10 mm murbor (ikke medleveret). Anbring de medfølgende plugs (2003) i hullerne.

Anbring atter profilerne på fundamentet og fastgør dem til muren med de medleverede skruer (2002) (3.1 & 3.2).

Fastgør bundprofilerne til fundamentet.

### 4R. OG 4L. DØR

**NB! Undgå at stille den samlede dør på dørgliderne (1014).**

Tryk dørglider (1014) fast på enderne af dørprofil (1060) (4.1).

Døren samles som vist på tegning 4.

Skrue dørhjul (1015) på køreskinnen (1062) med 4 mm skruer (1004), skiver (1009) og møtrikker (1007) (4.4).

Hjulskinne (1062) skrues på øverste dørskinne (1059) (4.3). Monter tætningslister (3021) i de lodrette dørskinner. Inderste lodrette dørskinne er på højre side (4098). Til venstre side anvendes (4099), se (4.6). Tætningslisten (3021) tilpasses i længden.

Monter dørlås (1111) som vist.

Skub hjulskinnen (1062) ind i dørgliderskinnen (4029) (4.7). Sørg for, at nederste dørskinne kører på bundskinnen, se (4.5).

Når dette er gjort, monteres en bolt og møtrik som dørstop i begge ender af dørgliderskinnen (4029).

Juster hjulskinnen (1062), så døren kører let (4.7).

### 5. TAGVINDUE

Skrue tagvinduet sammen som vist i illustrationen.

Sideprofiler (1065) skrues på topskinne (1064). Ved 3 mm drivhusglas benyttes metoden i (5.1), er glasset tykkere, benyttes metoden i (5.2).

Kom bolte i det nederste vinduesprofil (1066) i de forborede huller og skub glas i sideprofilerne (1065) som vist i (5.3).

Nederste vinduesprofil (1066) boltes sammen med sidestykkerne.

**NB!** Vinduet skal være i vinkel før boltene strammes til.

Skub tagvinduet ind i tagryg og anbring det i den ønskede position (5.4/5.5).

Anbring vinduets underkarm (1063) mellem

tagspær som vist (5.7) med de allerede monterede bolte (1001).

Det anbefales at placere vinduet i en af de to midterste sektioner. Anvend de bolte (1001), der tidligere blev skubbet ind.

Monter udskyderstang (1067) på nederste vinduesprofil (1066). Brug skruer (1006) som i (5.8).

Tryk plastichætten fast på enden af udskyderstang (5.6). Monter begge pløkker (1016) på vinduets underkarm (1063) med skruer (1006) som i (5.8).

## 6. MONTERING AF GLAS/MATERET GLAS

Bemærk venligst ovennævnte sikkerhedsforanstaltninger.

Tryk gummiliste (1020) fast på aluminiumsprofiler (6.3) og skær til i rette længde. Læg glas i ved hjælp af glasclips (1011) som i (6.2) og glasholdere (1012) (6.1).

Sæt glas i resten af drivhus på samme måde.

## FÆRDIGGØRELSE

Drivhuset kan tættes i hjørnesamlingerne ved hjælp af silikone (ikke medleveret).

Anbring sikkerhedsanvisningen inde i drivhuset på et synligt sted.

Vitavia tilbyder et stort tilbehørsprogram, der gør det let at få optimalt udbytte af drivhuset. Kontakt Deres forhandler for yderligere oplysninger eller læs mere på vor hjemmeside [www.vitavia.dk](http://www.vitavia.dk)

## SIKKERHEDSANVISNING

I tilfælde af stærk blæst eller storm, luk alle oplukkede vinduer og døre.

## ANMÆRKNINGER

Vi anbefaler, at De sørger for, at Deres husforsikring også dækker Deres drivhus. Overhold alle byggevedtægter.

Typebetegnelsen skal De bruge ved bestilling af evt. reservedele, så venligst opbevar montagevejledningen til senere brug.

## 7. MONTERING AF POLYKARBONAT 4 mm

Alternativet til glas er polykarbonat, som er gennemgående i de enkelte glasfelter. De skal ikke bruge glasholdere (1012) ved denne variant.

Bemærk der kan være landespecifikke måder at montere polykarbonat på, så check vejledning i polysættet.

**Vigtigt!** Den UV-bestandige side er markeret med en folie. Denne side skal vende udad.

Fjern folien. (Polykarbonatpladerne er bevidst skåret kortere, da materialet ved varme udvider sig kraftigt).

Anbring gummiliste (1020) på alle profiler iht. montagevejledningen.

Fastgør polykarbonatpladerne ved hjælp af glasclips (1011).

# Säkerhetsinstruktioner

1. LÄS IGENOM MONTERINGSANVISNINGEN INNAN NI BÖRJAR MONTERA VÄXTHUSET.
2. När man hanterar glas eller polykarbonat skall man alltid använda handskar. Vassa kanter kan förorsaka skador. Vassa kanter eller hörn på aluminiumprofilerna kan också förorsaka skador, använd därför även handskar vid montering av dessa.
3. Produkten ni har köpt är avsedd för uppdrivning av växter och skall enbart användas till detta. Vid användning till annat bortfaller tillverkarens ansvar.
4. Det krävs två personer för att montera detta växthus.
5. Om det skulle visa sig svårt att montera växthuset eller att sätta i glaset eller polykarbonatet, skall råd begäras av växthusets återförsäljare.

**Bruka ej våld.**

## Montering av växthuset

### PLACERING

Välj en solig plats med mesta möjliga solljus på taket. Välj en plats som är skyddad mot vind så mycket som möjligt.

### VIKTIGT

Innan monteringen av växthusets påbörjas, bör delarna kontrolleras mot detaljförteckningen. För att kunna identifiera delarna skall de packas upp ur lådan.

Det är viktigt att de öppnade buntarna inte blandas samman.

Om något saknas kontakta din återförsäljare.

### ERFORDERLIGA VERKTYG

Skruvmejslar : flat och kryss (PH2)

Nyckel nr 10

### UNDERHÅLL

För att hålla växthuset rent skall det då och då tvättas med en svag lösning av diskmedel. Glaset kan göras rent med något rengöringsmedel som inte skadar aluminiumprofilerna eller glasklämmorna.

### 0. GRUND

Kontrollera att grunden är i vinkel och vågrät. En monteringsfärdig galvaniserad stålsoclel för alla modeller kan erhållas från återförsäljaren (på utsatta platser bör man borra hål i bottenprofilen och sockeln och dra ihop dem med bult och mutter). Den som vill bygga en tegel- eller betonggrund bör följa dimensionerna som anges i avsnitt 0. Montera läkt såsom bilden visar och borra igenom bottenprofilerna i mitten på varje fack. Lämna tillräckligt utrymme för glaset och gör fast växthuset med 12x50 mm skruvar.

**Alla bilder på växthuset är visade**

**inifrån med undantag från de bilder som har dubbla ringar runt sig, dessa är visade utifrån.**

### 1. FRAMSIDA

Lägg ut delarna på marken och sätt ihop dem löst med bult och mutter enligt ritning 1.

Fäst hörnplattorna (1092) löst (1.5).

### 2. MONTERING

Montera de övre gavelprofilerna (4039/4040) mellan de bakre lodräta stolparna (4043/4048) och dörrglidspåret (4029) (2.1) (2.3).

Montera nu gavnlarnas bottenprofiler (1022) på hörnstolparna och nedtill på de bakre lodräta stolparna (4043/4048) se (2.4 & 2.5).

Montera hörnplattorna (1092) löst på hörnstolparna (2.1).

Montera sedan de mellanliggande takprofilerna (4056) (2.2). Kom ihåg att föra in en extra bult i de profiler ni önskar montera takventilationen i.

### 3. MONTERING MOT VÄGG

Lyft upp stommen på den iordningsställda grunden och fäst den lätt. Kontrollera att huset är rätvinkligt och i våg och drag åt bultarna något, **inte för hårt**. Gör markeringar på väggen efter de förborrade hålen i lodräta stolparna (4043/4048) och i taknocken.

Lyft ned huset från grunden och borra hål i dina markeringar med en 10mm borr. Sätt i de medföljande pluggarna (2003).

Lyft tillbaka växthuset på grunden och fäst det i väggen med skruvar (2002) (3.1 & 3.2).

Fäst bottenprofilerna i grunden.

### 4R. OCH 4L. DÖRR

**Undvik att ställa den monterade**

**dörren på dörrgliden.**

Samma förfarande gäller för båda dörrarna.

Montera de undre dörrgliden (1014) på båda ändar av den nedre dörrprofilen (4058), (4.1).

Montera resten av dörren enligt ritning 4. Montera bägge hjulen (1015) på hjulskenan (1062) med bultar (1004), brickor (1009) och muttrar (1007) som visas i (4.4). Montera fast hjulskenan (1062) på den översta dörrprofilen (1059) enligt (4.3). Montera dörrtätninglisten (1021) i dörrens yttre lodräta sidoprofiler (4098 & 4099) (4.6) och klipp till dem i rätt längd.

Montera friktionsstoppet (1111) som visas på stora bilden.

För på dörren på dörrglidskenan (4029) (4.7). Kontrollera att dörrgliden (1014) glider rätt på bottenprofilen se (4.5). Fäst en bult & mutter i vardera ände på dörrglidskenan (4029) som stopp.

Justera dörren genom att lossa eller föra ihop de övre profilerna (1059 & 1062) så att den glider lätt.

### 5. TAKVENTILATION

Montera sidoprofilerna (1065) på övre profilen (1064) enligt (5.1) för max 3mm glas och enligt (5.2) för 4mm och över.

Sätt i bultarna i de förborrade hålen i sidoprofilerna för senare montering av bottenprofilen (1066).

För in glasskivan i spåren på sidoprofilerna (1065) (5.3).

Fäst nu bottenprofilen (1066) och se till att fönstret är rätvinkligt innan skruvarna dras åt.

För in ventilationen i taknockens spår från ena ändgaveln på växthuset (5.4) och (5.5) och skjut den till önskat läge (5.6). Vi föreslår att fönstret monteras i mitten på modell 1300.

Fäst fönsterkarmen (1063) med hjälp av de tidigare iförda bultarna (5.7). Kontrollera att rätt sida kommer uppåt.

Fäst fönsterhaken (1067) på den nedre fönsterprofilen (1066) (5.6) och de två hållarna (1016) på fönsterkarmen (1063) med skruvar (1006) (5.7). Sätt på skyddet (1019) på fönsterhaken.

## 6. GLASNING

Vänligen notera säkerhetsreglerna.

Fäst gummilisten (1020) på alla lodräta profiler som visas i (6.3) och klipp dem i rätt längd.

Börja glasa taket och fäst glasskivorna med hjälp av clips (1011) enligt (6.2). Lägg glasskivorna omlott med hjälp av glashållare (1012) (6.1).

Glasa resten av huset enligt ritningen.

## FÄRDIGSTÄLLNING

Om det är önskvärt att växthuset tätas användes silikon för utomhusbruk i alla fogar.

Fäst varningslappen om snöröjning på insidan av växthuset.

Ett komplett sortiment tillbehör passande detta växthus kan erhållas från återförsäljaren.

Fäst klisterlappen med modellbeteckningen på lämplig plats om reservdelar skulle behöva beställas vid ett senare tillfälle

## SÄKERHETSFÖRESKRIFTER

Vid kraftig vind skall fönster och dörrar stängas och reglas.

Vi föreslår att växthuset inkluderas i hemförsäkringen.

## 7. POLYKARBONAT 4 OCH 6 MM

**Använd handskar, skivorna kan ha vassa kanter.**

Vid montering av polykarbonat utgår glashållare (1012) då dessa skivor är fullstora.

Kontrollera först att ni har fått rätt sats polykarbonat med hjälp av monteringsanvisningen i förpackningen.

**Viktigt!** Den UV-beständiga sidan av polykarbonatet har en skyddsfolie samt en markering på änden. Denna sida skall vara **utåt**.

Fäst gummilisten (1020) på alla lodräta profiler som visas i (6.3) och klipp dem i rätt längd.

Ta bort skyddsfolien från polyskivorna och lägg ut dem på växthuset och fäst dem med clips (1011) (6.2) Notera att skivorna är skurna något korta då de expanderar av värmen.

Dra åt alla skruvar i hela växthuset.

# Sikkerhetsforskrifter

1. VENNLIGST LES DENNE VEILEDNINGEN, FØR DU GÅR I GANG MED MONTERING AV DITT VEKSTHUS.
2. Når du arbeider med polycarbonat eller glass, bør du alltid bruke hansker. Skarpe kanter kan forårsake skader, det kan også forekomme skarpe kanter på hjørner og kanter på aluminiumsprofiler. Her bør De også bruke hansker.
3. Det produktet du har kjøpt, er konstruert til planteavl og skal utelukkende benyttes til dette. Ved annen bruk bortfalder enhver garanti.
4. Vi anbefaler å være 2 personer til og montere dette produktet.
5. Skulle De få problemer med drivhusmonteringen eller glassinnfesting, bør du kontakte din forhandler.

## Montasje

### PLASSERING

Velg et solrikt sted, hvor der er mest mulig le.

### VIKTIG

Før Du begynner og montere ditt veksthus, kontroller at alle deler er med i esken i henhold til innholdsfortegnelsen. Ta de enkelte poser ut av esken for og få en bedre kontroll på innholdet.

Det er viktig og ikke blande åpne poser.

Hvis det mangler noe, kontakt deres forhandler.

### NØDVENDIG VERKTØY

Skrutrekker (alminnelig og stjerne PH2).

1 x 10 mm fastnøkkel.

### VEDLIKEHOLD

Drivhuset bør regelmessig rengjøres grundig med et mildt rengjøringsmiddel. Glasset kan rengjøres med et hvilket som helst rengjøringsmiddel, da det ikke skader aluminiumsprofiler eller glassklemmer.

### 0. FUNDAMENT

**Viktig!** Sørg for at sokkelen er i vinkel og vannrett. Til alle veksthusmodeller fås en galvanisert stålsokkel som tilbehør.

**(NB!** Skal drivhuset plasseres et utsatt sted, anbefaler vi at det bores hull i bunnskinnen og stålsokkelen og at de skrues sammen med bolt og mutter).

Ønsker De selv og bygge fundament, følg da dimensjonene, som er vist i avsnitt 0. Fest en trykkimpregnert trelist mellom fundament og bunnskinne på veksthuset, som vist, og benytt 50mm skruer og mutter (følger ikke med).

Alle tegninger av drivhuset er sett innefra,

unntagen de tegningene, hvor det er dobbelts-trek utenom. Disse er sett utedra.

### 1. FRONT

Plasser delene på bakken og skru dem løst sammen.

Hjørneplate (1092) skrues løst på.

### 2. MONTERING

Skrue gavelendens skinner (4039) og (4040) på mønens glidespor (4029) (2.1) og på de loddrette profilene (4043/4048) (2.3).

Skrue bunnskinnene (1022) på hjørnestolpene og på den nederste del av de loddrette profilene (4043/4048), se (2.4 & 2.5).

Monteringsbeslag (1092) monteres løst oven for hjørnestolpene (2.1).

Skrue takprofilene (4056) på mønens glidespor og på takryggen (4052), se (2.2). Husk og skru en ekstra skrue i hver av de to takprofilene (4056) imellom hvilke takvindu som senere ønskes montert.

### 3. FESTING TIL MUR

Sett veksthuset på sokkelen/den klargjorte plassen og fest profilene løst. Juster drivhuset inntil det er fullstendig i vinkel og vater. Deretter strammes alle skruene. Unngå og overstramme skruene!

Veksthuset sider skal være helt loddrette.

De forborede hullene i de loddrette profilene (4043/4048) og i takryggen markeres på fundamentet.

Flytt drivhusprofilene fra fundamentet.

I hullmarkeringene bores hull med et 10mm murbor (følger ikke med). Bruk de medfølgende pluggene (2003) i hullene.

Løft profilene på fundamentet og fest dem til muren med skruene som fulgte med (2002) (3.1 & 3.2).

Fest bunnprofilene til fundamentet.

### 4R. OG 4L. DØR

**NB! Unngå og sette døren på dørgliderene (1014).**

Trykk dørglider (1014) fast på endene av dørrprofilen (1060) (4.1).

Døren monteres som vist på tegning 4.

Skrue dørhjulene (1015) på skyveskinnen (1062) med 4 mm skruer (1004), skiver (1009) og muttere (1007) (4.4).

Hjulskinnene (1062) skrues på øverste dørskinne (1059) (4.3). Monter tetningslister (3021) i de loddrette dørskinnene. Innerste loddrette dørskinne er på høyre side (4098). Til venstre side brukes (4099), se (4.6). Tetningslisten (3021) tilpasses i lengden.

Monter dørlås (1111) som vist.

Dytt hjulskinnen (1062) inn i dørgliderskinnen (4029) (4.7). Sørg for, at nederste dørskinne går på bunnskinnen, se (4.5).

Når dette er gjort, monteres en skrue og mutter som dørstopp i begge ender av dørgliderskinnen (4029).

Juster hjulskinnen (1062), så døren går lett (4.7).

### 5. TAKVINDU

Skrue takvinduet sammen som vist i illustrasjonen.

Sideprofiler (1065) skrues på toppskinnen (1064). Ved 3mm drivhusglass benyttes metoden i (5.1), er glasset tykkere, benyttes metoden i (5.2).

Fest skrue i den nederste vindusprofilen (1066) i de forborede hullene og dytt glasset i



sideprofilene (1065) som vist i (5.3).

Nederste vindusprofil (1066) skrues sammen med sidestykkene.

**NB!** Vinduet skal være i vinkel før skruene strammes til.

Dytt takvinduet inn i takrygg og fest det i den ønskede posisjon (5.4/5.5).

Fest vinduets underkarm (1063) mellom takmønene som vist (5.7) med de allerede monterende skruer (1001).

Det anbefales å plassere vinduet i en av de to midterste seksjonene. Anvend skruene (1001), som tidligere ble montert inn.

Monter lukeholder (1067) på nederste vindusprofil (1066). Bruk skruer (1006) som i (5.8).

Trykk plastikkhetten fast på enden av lukeholder (5.6). Monter begge fester (1016) på vinduets underkarm (1063) med skruer (1006) som i (5.8).

## 6. MONTERING AV GLASS

Bemerk vennligst ovennevnte sikkerhetsforskrifter.

Trykk gummilist (1020) fast på aluminiumsprofilene (6.3) og skjær til i rett lengde. monter glass ved hjelp av glassklips (1011) som i (6.2) og glassholdere (1012) (6.1).

Sett glass i resten av veksthuset på samme måte.

## FERDIGSTILLELSE

Veksthuset kan tettes i hjørnene ved hjelp av silikon (følger ikke med).

Legg sikkerhetsforskriftene inne i veksthuset på et synlig sted.

Vitavia tilbyr et stort tilbehørsprogram, som gjør det lett og få et optimalt utbytte av veksthuset. Kontakt Deres forhandler for ytterligere opplysninger eller les mer på vår hjemmeside [www.vitavia.dk](http://www.vitavia.dk)

## SIKKERHEDSANVISNING

I tilfelle av sterk vind eller storm, luk alle åpne vinduer og dører.

## ANMERKNINGER

Vi anbefaler, at du sørger for, at Deres hus-forsikring også dekker deres veksthus. Overhold alle byggevedtekter.

Typebetegnelsen skal De bruke ved bestilling av evt. reservedeler, så vennligst oppbevar monteringsanvisningen til senere bruk.

## 7. MONTERING AV POLYKARBONAT 4 MM

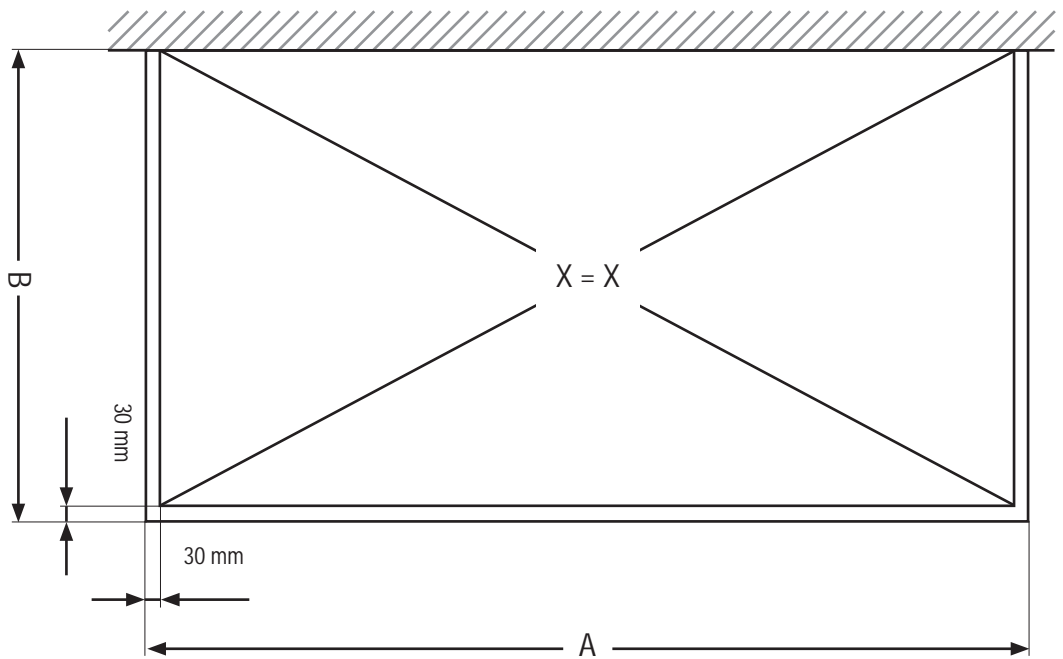
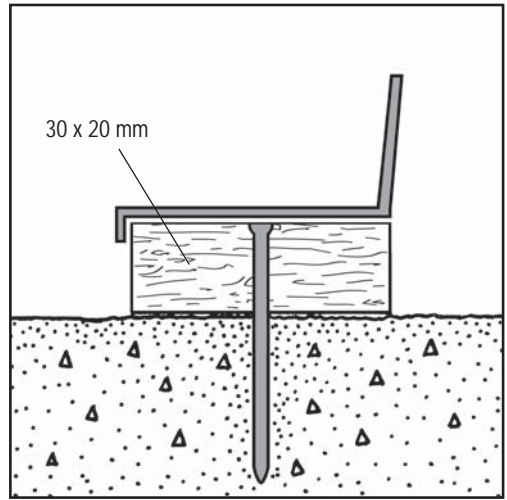
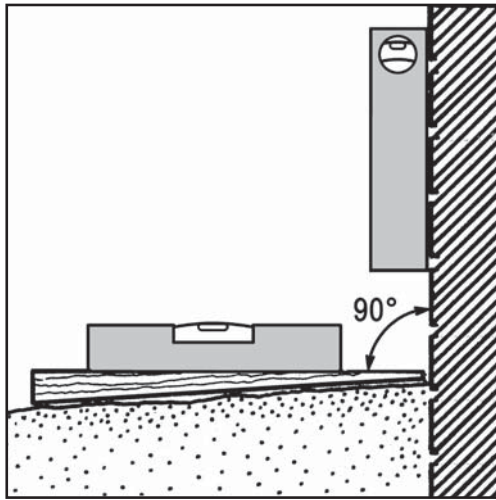
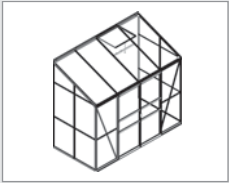
Alternativet til glass er polycarbonat, som er plastplater i glassfeltene. De skal ikke bruke glassholdere (1012) ved denne varianten.

Bemerk det kan være forskjellige måter og montere polycarbonat på, så sjekk veiledning i polysettet.

**Viktig!** Den UV-bestandige siden er markert med en folie. Denne side skal vende ut. Fjern folien. (Polycarbonatplatene er bevisst skåret kortere, da materialet ved varme utvider seg kraftig).

Bruk gummilister (1020) på alle profiler iht. monteringsanvisningen.










Fest polycarbonatplatene ved hjelp av glassklips (1011).

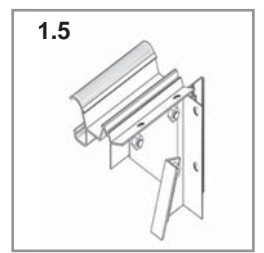
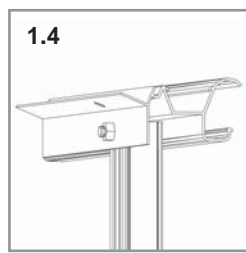
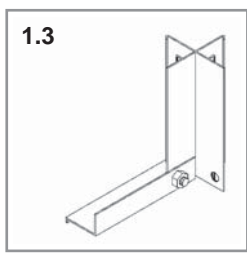
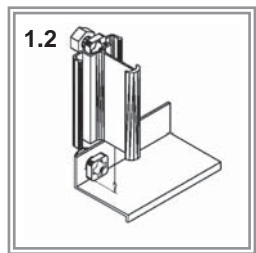
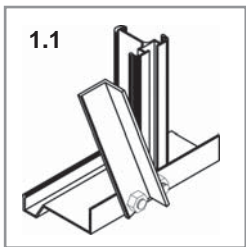
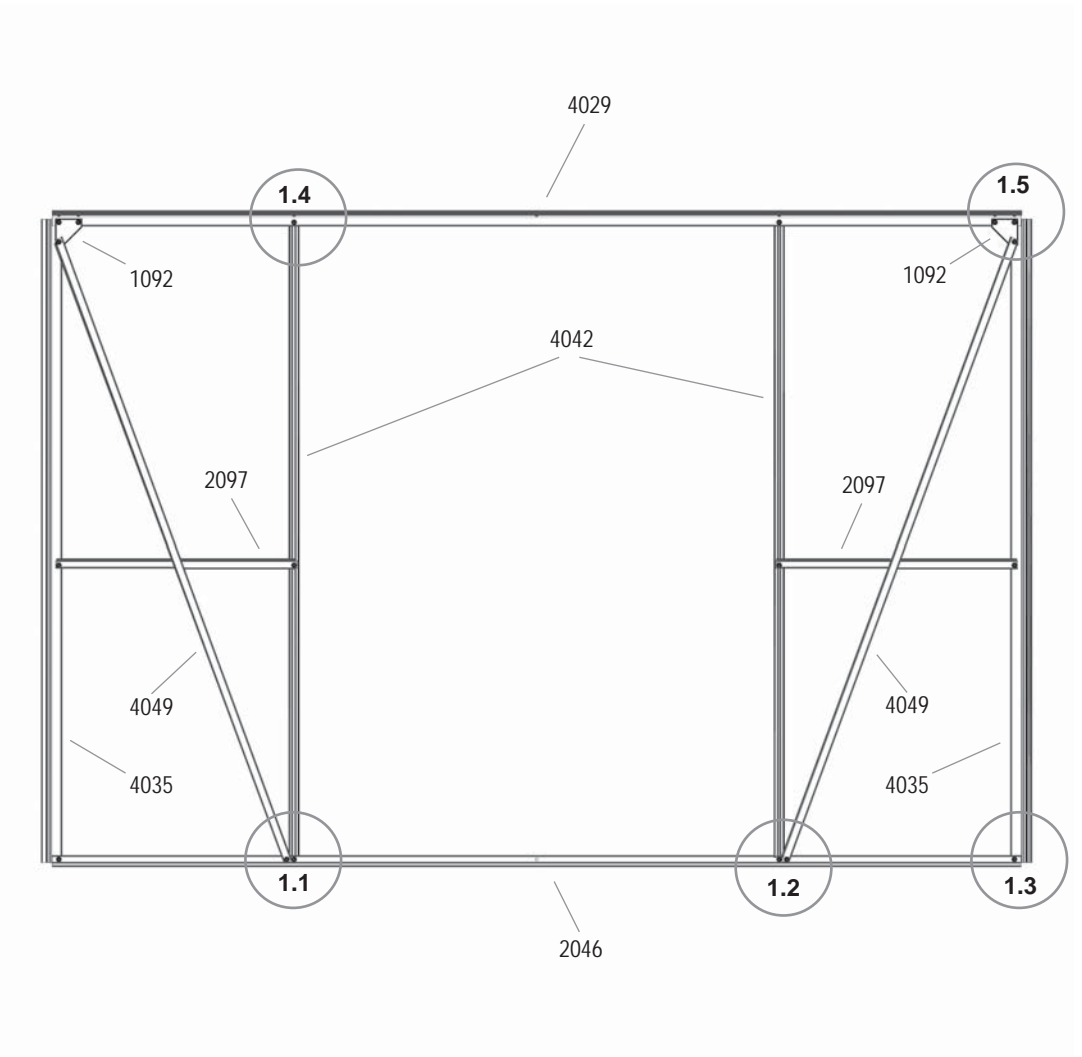


	<b>IDA 3300</b>
<b>A</b>	2544 mm
<b>B</b>	1279 mm

IDA 3300











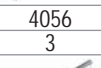




-  1001
- 18
-  1002
- 18
-  1092
- 2
-  2046
- 1
-  2097
- 2
-  4029
- 1
-  4035
- 2
-  4042
- 2
-  4049
- 2

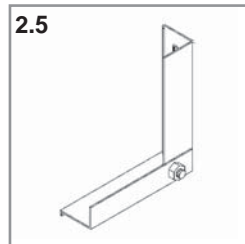
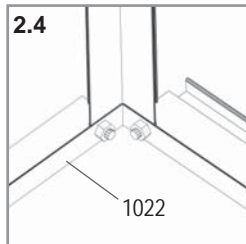
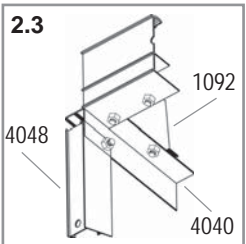
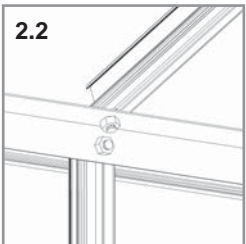
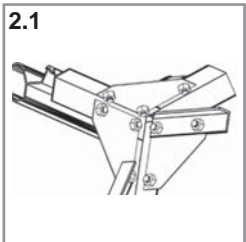
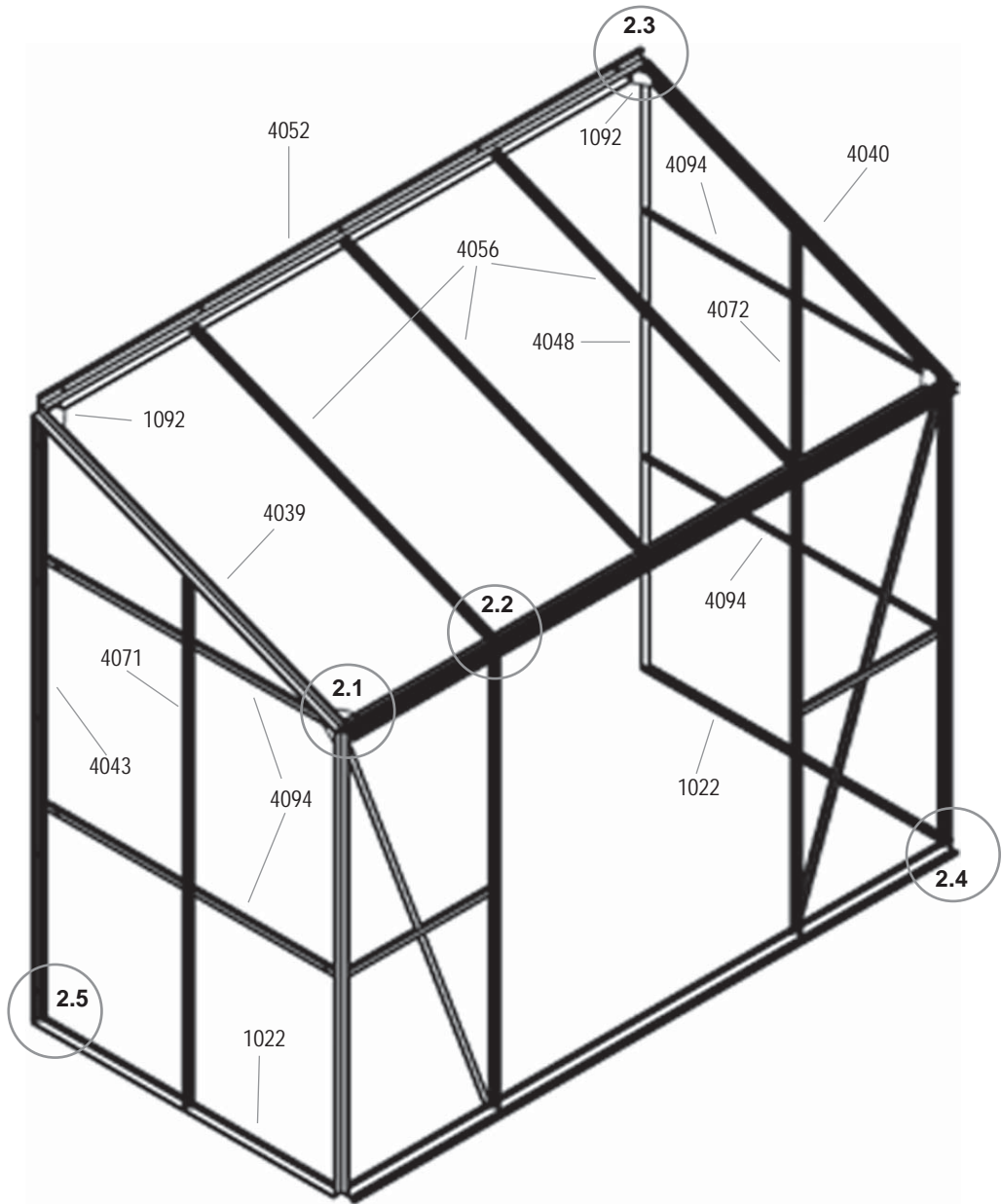


IDA 3300



-  1001  
46
-  1002  
46
-  1092  
6
-  1022  
2
-  4039  
1
-  4040  
1
-  4043  
1
-  4048  
1
-  4052  
1
-  4056  
3
-  4071  
1
-  4072  
1
-  4094  
4

IDA 3300

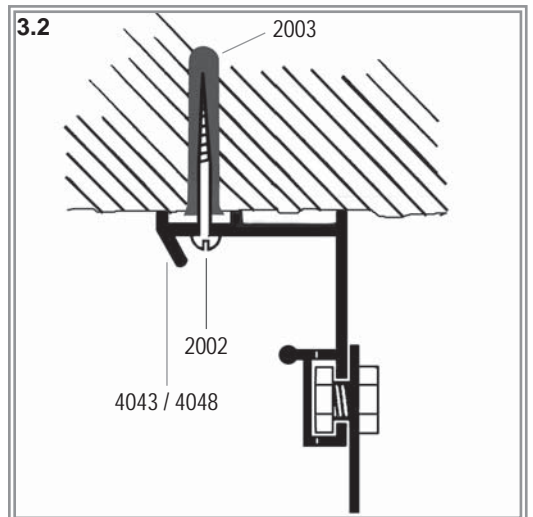
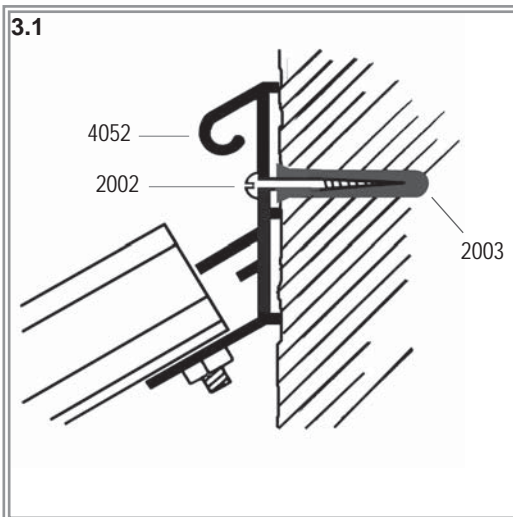
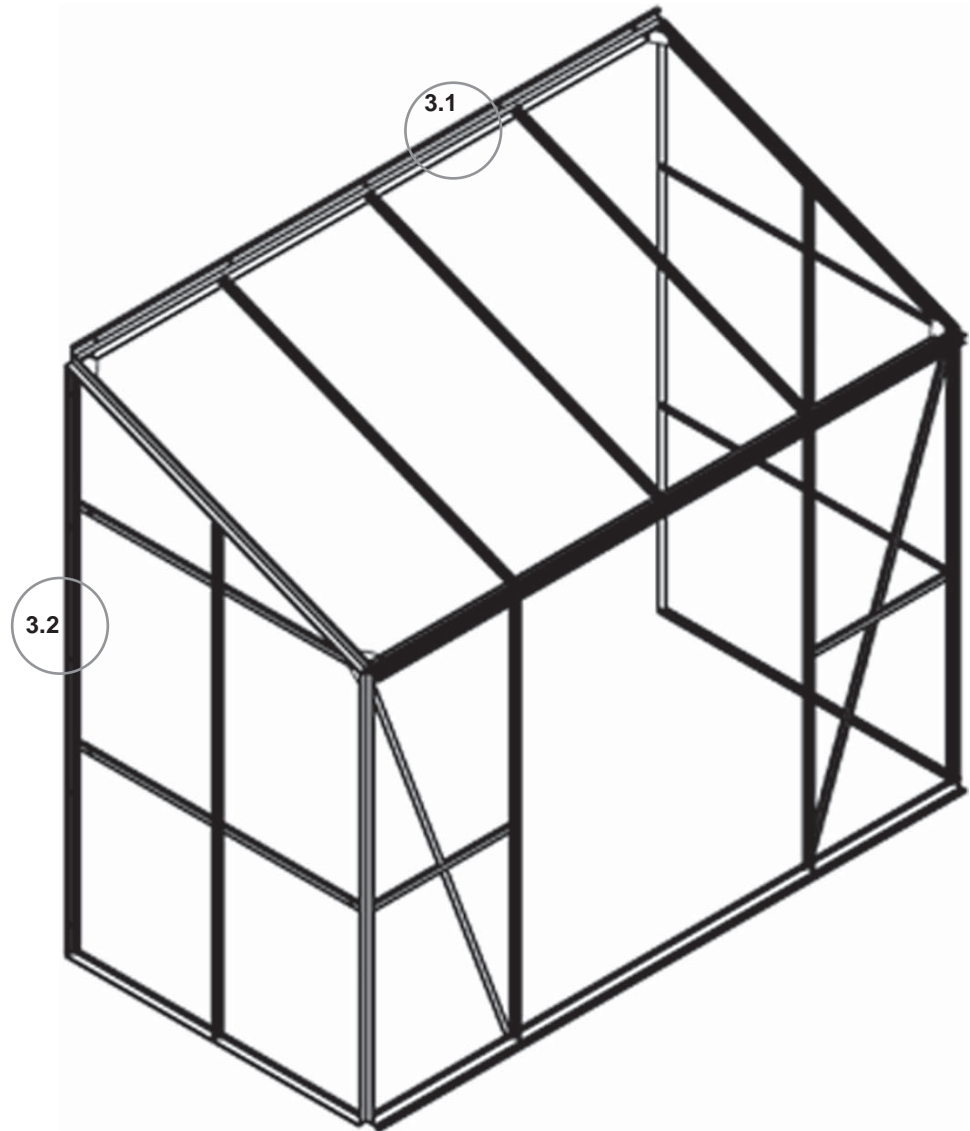




2002  
15



2003  
15

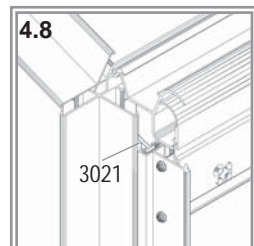
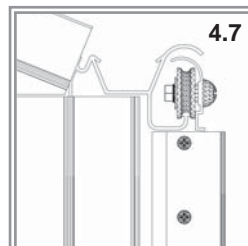
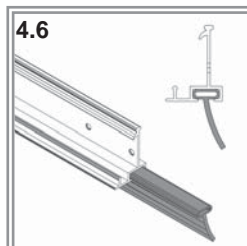
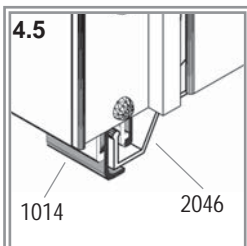
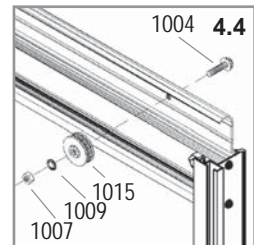
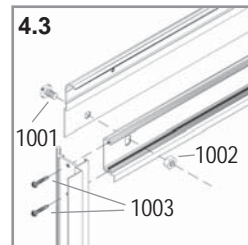
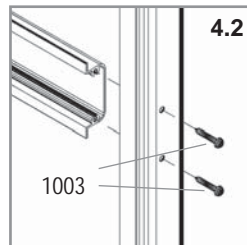
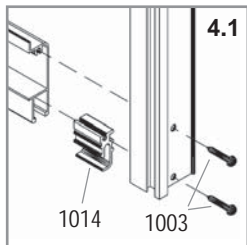
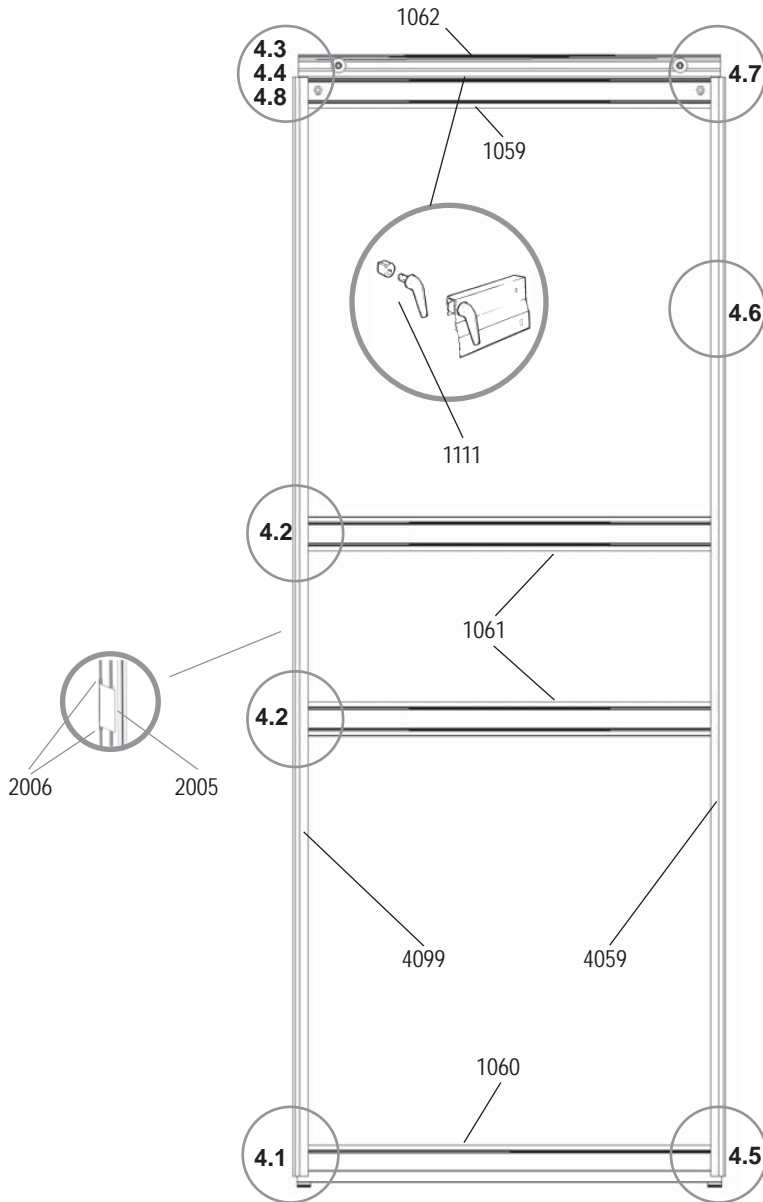


IDA 3300

# 4L



1001 3x	
1002 3x	
1003 16x	
1004 2x	
1007 2x	
1009 2x	
1014 2x	
1015 2x	
1059 1x	
1060 1x	
1061 2x	
1062 1x	
1111 1x	
2005 1x	
2006 2x	
3021 1x	
4059 1x	
4099 1x	

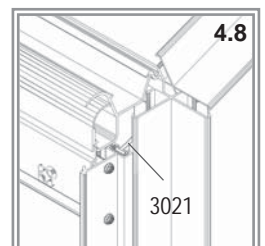
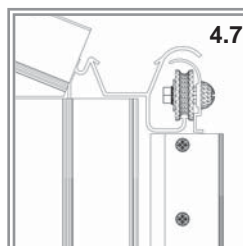
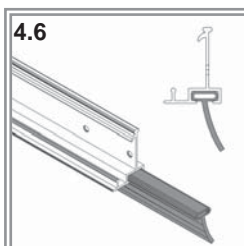
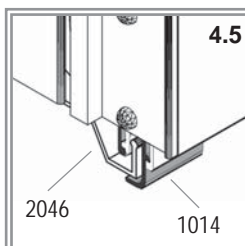
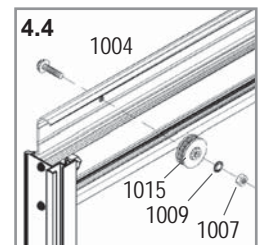
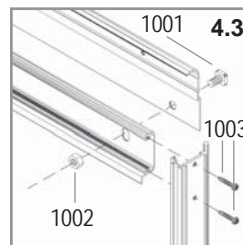
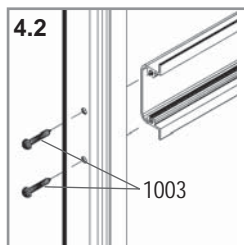
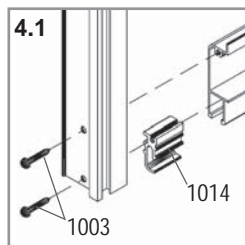
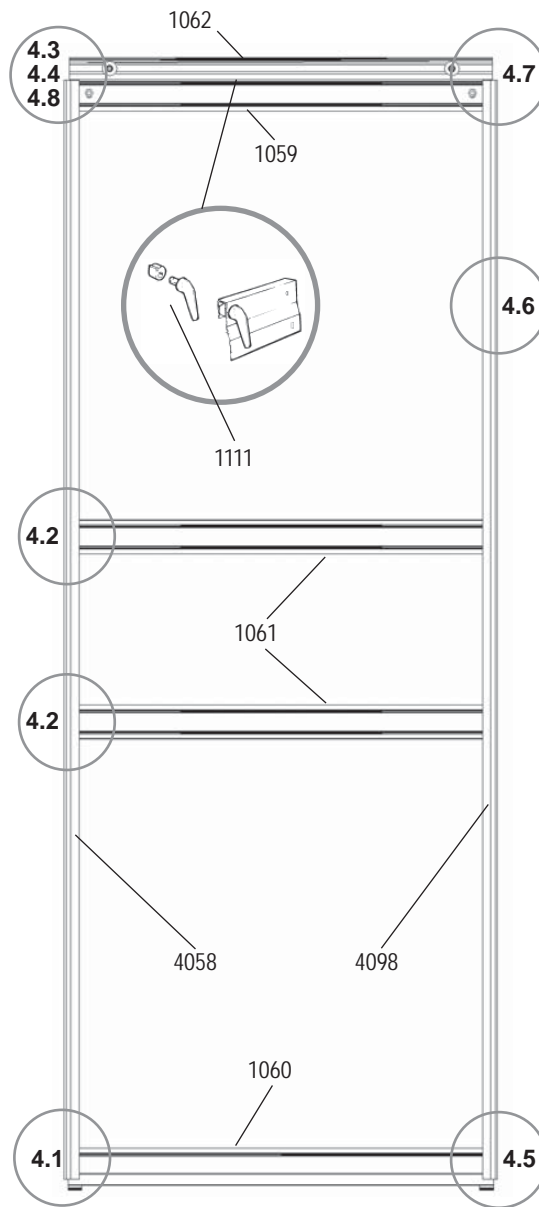


IDA 3300

# 4R

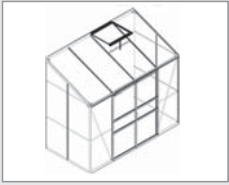


1001	
3x	
1002	
3x	
1003	
16x	
1004	
2x	
1007	
2x	
1009	
2x	
1014	
2x	
1015	
2x	
1059	
1x	
1060	
1x	
1061	
2x	
1062	
1x	
1111	
1x	
3021	
1x	
4059	
1x	
4098	
1x	

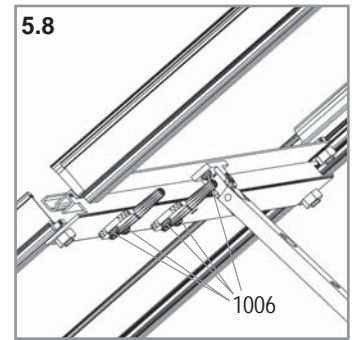
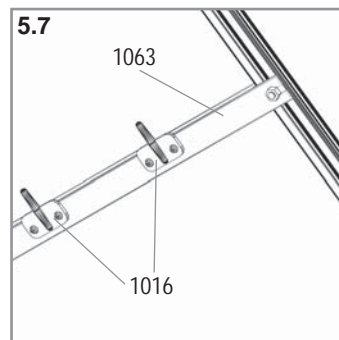
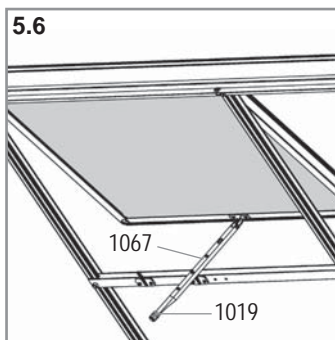
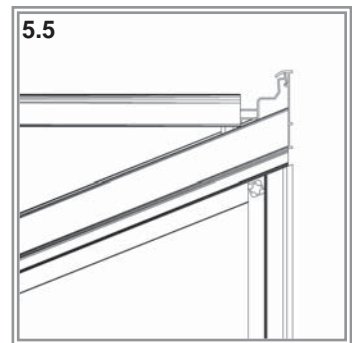
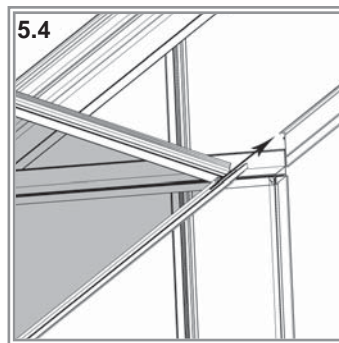
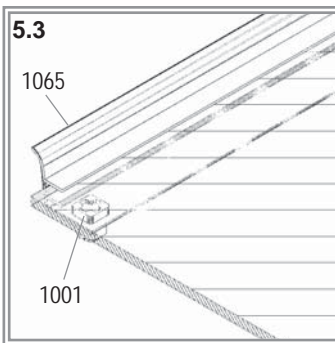
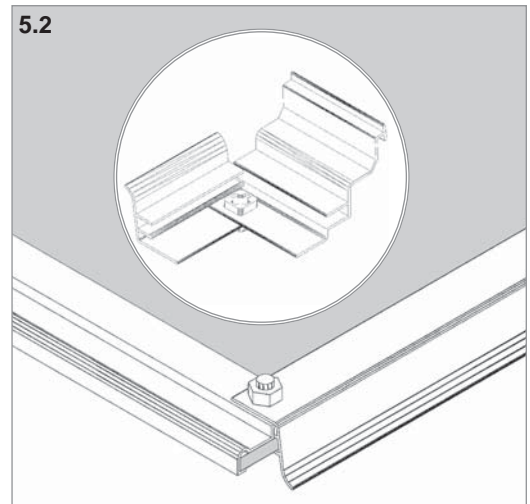
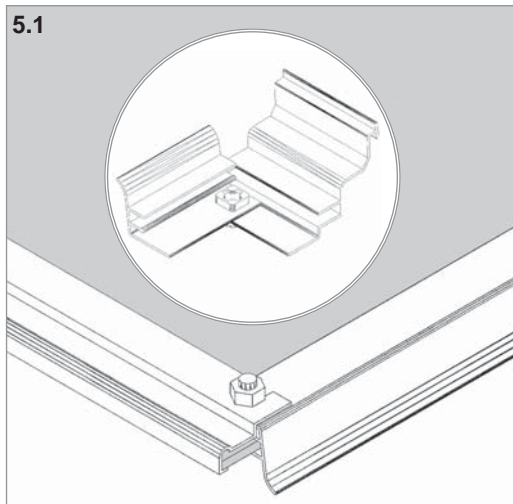
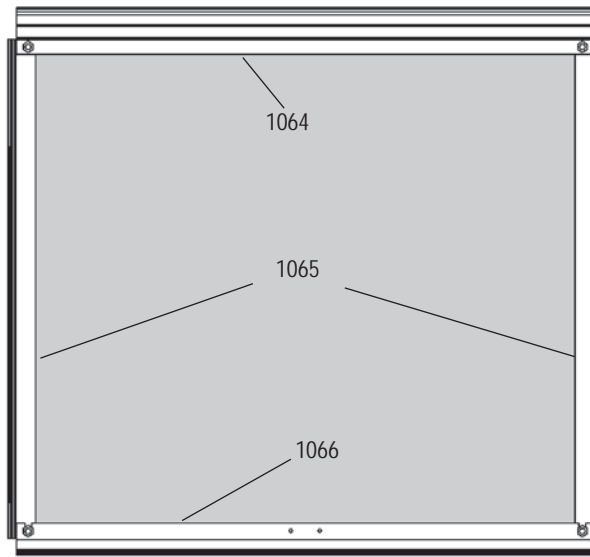


IDA 3300

# 5



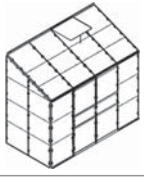
1001	
4	
1002	
5	
1006	
6	
1016	
2	
1019	
1	
1063	
1	
1064	
1	
1065	
2	
1066	
1	
1067	
1	
2001	
2	



IDA 3300



# 6



1011



164

1022

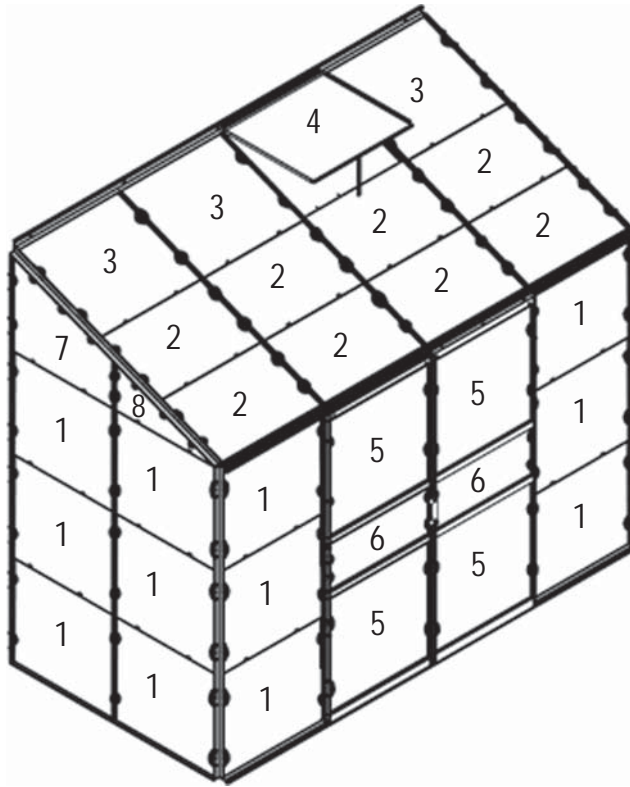


46

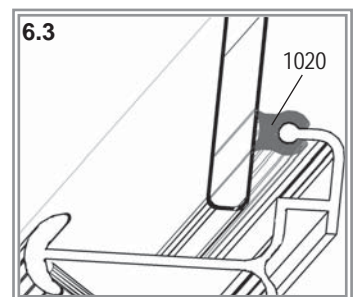
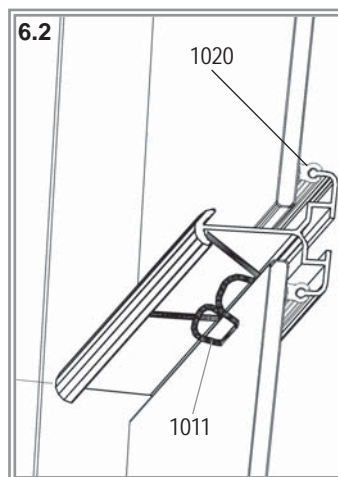
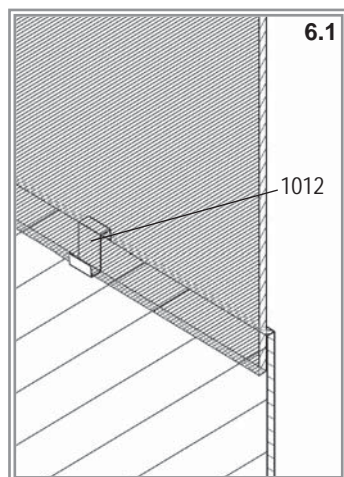
1020



1



	No.	mm	3300
1	3679041	610 x 559	18
2	3679461	610 x 408	8
3	3679471	610 x 549	3
4	3679491	600 x 544	1
5	3679011	610 x 610	4
6	3679481	610 x 248	2
7	3679571	610 x 512 x 264	2
8	3679581	610 x 260 x 12	2
<b>Total</b>			<b>40</b>



IDA 3300







E.P.H. Schmidt u. Co. GmbH  
Sporbecker Weg 28 A  
D-58089 Hagen  
Postfach 3320  
D-58033 Hagen  
Tel.: +49 2331 37555 0  
Fax: +49 2331 37555 55  
[www.eph-schmidt.de](http://www.eph-schmidt.de)  
[verkauf@eph-schmidt.de](mailto:verkauf@eph-schmidt.de)

OPJ A/S  
Voldersvej 36 A  
Postboks 480  
DK-5260 Odense S  
Danmark  
Tel.: +45 66 15 10 30  
Fax: +45 66 15 00 84  
[www.opj.dk](http://www.opj.dk)  
[opj@opj.dk](mailto:opj@opj.dk)