



## Wavin Wafix PP inomhusavlopp

### Innehållsförteckning

Produktens användning .....	1
Spårbarhet.....	1
Kapning .....	2
Installation .....	2
Fixering.....	3
Expansion.....	3
Förläggning .....	5
Rör genomföringar .....	7
Brandskydd .....	8
Isolering.....	9
Tryck o täthetskontroll.....	9

### Produktens användning

Wafix är ett inomhusavloppssystem med rör och tillbehör i dimensionerna 32, 40, 50, 75, 90, 110 och 160. Wafix får kombineras med Wavins inomhusavloppssystem Asto. Om andra fabrikat används i kombination med Wafix tar Wavin ej fullt tillverkaransvar för det kompletta systemet. Wafix system är certifierat efter de Nordiska INSTA-CERT reglerna och därför märkt med Nordic Poly Mark. Wafix system är certifierat inom användningsområde B, D och BD.

B = Användningsområde inom byggnad.

D = Användningsområde för markförlagda rör under och utanför byggnad.

BD = Sammansatt kod, gäller både B och D.

### Spårbarhet

För spårbarhet är Wafix märkt med varumärke samt produktionsdatum.

Förteckning över ingående komponenter i Wafix finns på [https://www.wavin.com/sv-se/download/S082\\_9055f032-9319-4b84-89a8-06acfb3f668\\_41302](https://www.wavin.com/sv-se/download/S082_9055f032-9319-4b84-89a8-06acfb3f668_41302)



**Accepterad**  
monteringsanvisning  
2016:1

# MONTERINGSANVISNING

## ◉ Kapning

Wafix rör kapas enkelt med röravskärare eller en handsåg. Kapa alltid röret i 90° vinkel från röraxeln.

Grada av och ta bort eventuella plastspån från den kapade röränden.



## ◉ Installation

Kontrollera att tätningsringen sitter intakt och avlägsna eventuell smuts från insidan av muff och från rörände. Applicera ett tunt lager Wafix smörjmedel på röränden.



Skjut in röränden i muffen tills det tar stopp.



## Fixering

Vid monteringen av Wafix är det viktigt att både stående och liggande avloppsledningar förses med rörbärare, med rörbärare avses klammer eller likvärdigt. Wavin rekommenderar gummi-beklädd rörbärare av märket Bismat-1000 eller Mupro för bästa resultat. Rörbärare kan ha två funktioner; fixerande och/eller styrande. Fixerande rörbärare används för att fästa röret till byggnaden, för att skapa en fast punkt så att expansion kan beräknas. Styrande rörbärare används när rörets expansion ska tas upp i ett expansionsrör eller i en så kallad lyra. Rörbärarna säkerställer att installationen fungerar under hela dess livslängd och skyddar andra byggnadsdelarna mot skador.

Skjutmuffar ska alltid fixeras så att de ej kan glida, gäller såväl stående som liggande montage. Expansionsrör monterat i avsikt att uppta expansion ska fixeras.

Vid proppning av avlopp, t.ex. avsättning i grenrör eller på slätände, används propp som monteras i muff. Se till att propp inte kan skjutas ut vid eventuellt stopp i avloppet dvs en proppning ska alltid fixeras. Anslutning mellan Wafix och gjutjärnrör kan utföras med Jet-koppling (stödhylsa behövs ej) alternativt Frenco-koppling.

### Max. rörupphängningsavstånd enligt AMA

Dimension (mm)	32	40	50	75	90	110	160
Stående ledningar (m)	0,7	0,8	1,0	1,3	1,5	1,5	1,5
Liggande ledningar (m)	0,5	0,5	0,5	0,8	1	1,1	1,6

## Expansion

Rörledningar i avloppsinstallationer ska förläggas så att det finns tillräckligt expansionsutrymme som upptar den längdvidgning som uppstår när det rinner varmt vatten genom rören. Detta kan lösas genom att använda expansionsrör eller så kallade lyror. Expansionen beror på tre parametrar: rörets längd, rörets max och min. temperatur samt rörets längdvidgningskoefficient.

Vid normal installation i till exempel bostadshus, eller likvärdigt, där temperaturdifferensen på rören oftast inte överstiger ca 20 grader och rörlängder normalt ej överstiger 3-4 meter, behövs ej hänsyn till expansion tas. Vid andra temperaturdifferenser eller rörlängder, använd formeln nedan för att räkna ut utvidgning och montera därefter in erforderligt antal expansionsrör eller lyror.

Kombinationen och antalet muffar, sidodragningar, böjar, delar, expansionsrör, lyror och rörbärare i erforderligt antal längs avloppssystemet, upptar då installationens rörelser.

### Expansionsformel. $L \times (\Delta T) \times 0,15$

L = Rörets raka längd utan sidodragning i meter

Delta T = Temperaturdifferens, röret och vattnet

0,15 = Wafix förändringskoefficient mm/m °C

### Exempel

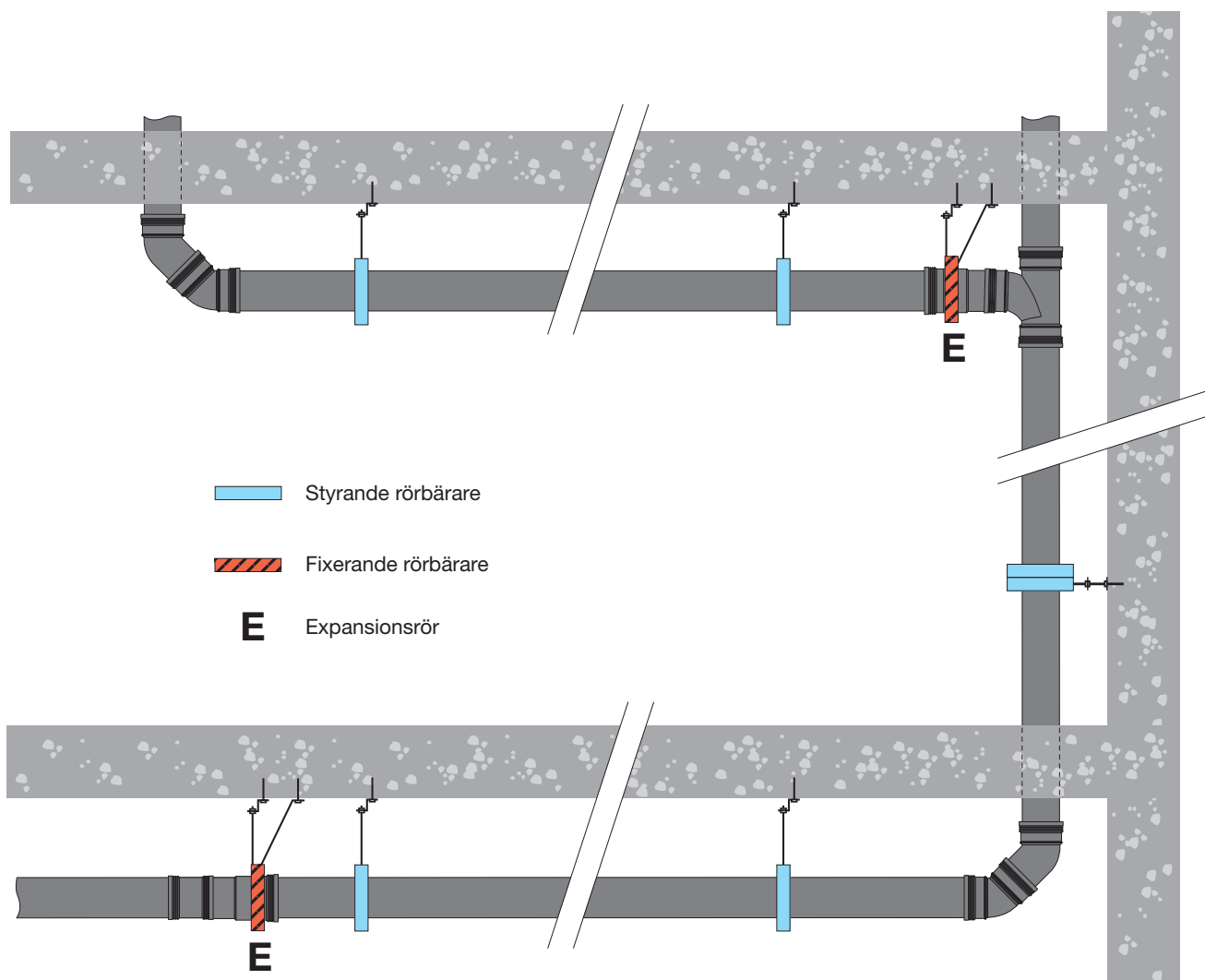
Vid en temperaturdifferens på 20 °C, en rak längd på 20 meter, ø 110 mm expanderar Wafix ca: 60 mm

Vid en temperaturdifferens på 30 °C, en rak längd på 20 meter, ø 110 mm expanderar Wafix ca: 90 mm

### Max. Expansionsupptagning för expansionsrör

Dimension	50	75	110
	70 mm	65 mm	55 mm

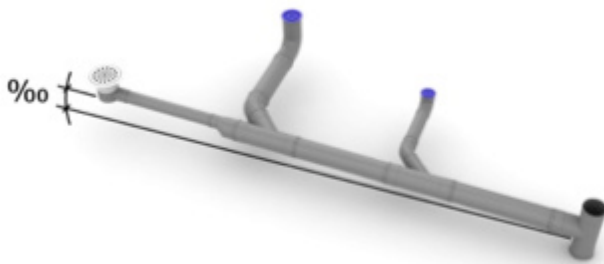
# MONTERINGSANVISNING



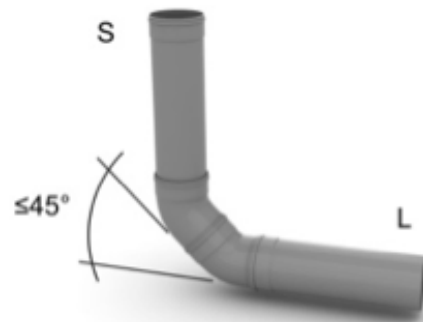
Exempel på förläggning med hänsyn till rörbärare och expansion.

### 🔗 Förläggning av Wafix

Självfallsledning ska förläggas med fall i hela dess längd.



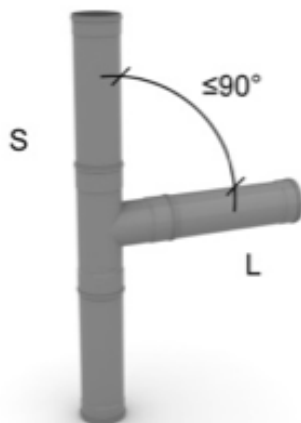
© Säker Vatten AB



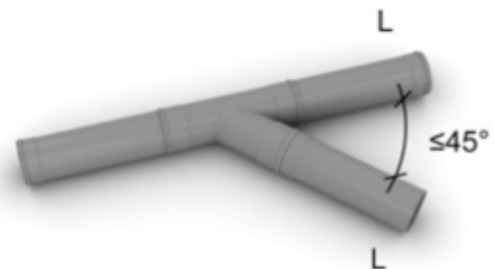
© Säker Vatten AB

Vid installation av vågräta (liggande) rör ska fallet vara min vid dimension 160, 7 promille (7 mm/m) 110, 9 promille (9 mm/m) 75, 14 promille (14 mm/m) och 50, 20 promille (20 mm/m)

Stående samlingsledning (S) som övergår i liggande samlingsledning (L) ska utföras med två böjar med vardera vinkeln högst  $\alpha \leq 45^\circ$  eller med en särskild utformad rördel.



© Säker Vatten AB

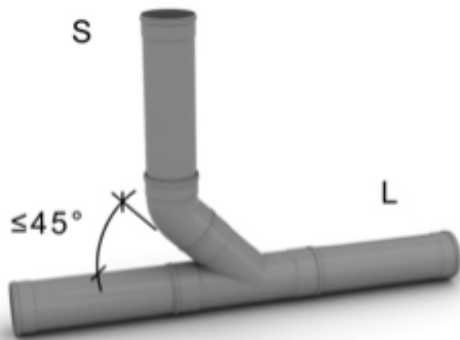


© Säker Vatten AB

Liggande ledning (L) ska anslutas till stående ledning (S) med grenrör med vinkel  $\alpha \leq 90^\circ$ .

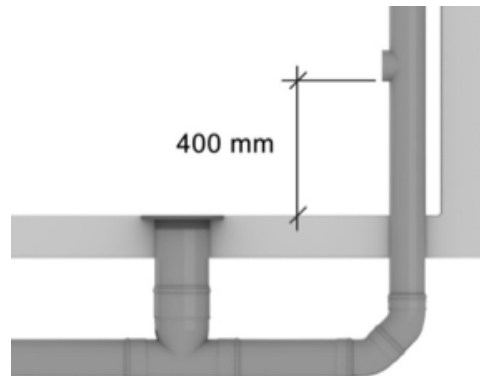
Liggande ledning (L) ska anslutas till liggande ledning (L) med grenrör med vinkel  $\alpha \leq 45^\circ$ .

## MONTERINGSANVISNING



© Säker Vatten AB

Stående samlingsledning (S) ska anslutas till liggande samlingsledning (L) med grenrör med vinkeln  $\alpha \leq 45^\circ$




© Säker Vatten AB

Rensanordning på liggande samlingsledning under byggnads bottenplatta och i mark bör utföras med ett spolrör med 90° anslutning.

Rensanordning på stående spillvattenrör ska monteras med underkant lägst 400 mm över golv.

Rensanordning ska ha tillräckligt stor serviceöppning så att det både går att rengöra och TV-inspektera spillvattensystemet.

 Spillvattenrör ska inte förläggas direkt från t.ex. kokgrytor eller där temperatur kan överstiga 60 °C långvarigt. Förläggning där temperaturen kortvarigt (2 min.) uppnår 100 °C tillåts om  $q < 30$  l/min.

Rör kan användas vid PH-värde mellan 2-12.

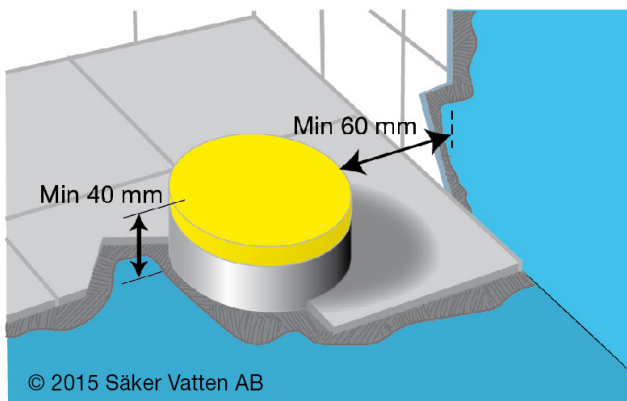


© Säker Vatten AB

Spillvattenledning kan förläggas under WC-stol förutsatt att förlägningsdjupet är större än 60 mm.

## ► Rör genomföringar

Vid avsättning för t.ex. WC-stol, tvättställ eller andra avloppsenheter får mått mellan spillvattenrör och väggens tätskikt inte understiga 60 mm och mått mellan färdigt golv och spillvattenrörets övre kant inte understiga 40 mm. Avsättning för spillvatten ska vara täckta med skyddslock under byggtiden.



Spillvattenröret ska vara fixerat vid rör genomföringen så att inte rörelse kan uppstå mellan rör och tätskikt. Spillvattenrör eller anslutningsstos ska monteras före tätskikt och vara avpassad för tätning mot golvet eller väggens tätskikt.

Anslutningsstos ska vara utformad så att golvplastmatta kan krängas över stosen så att ett uppvik av minst 15 mm erhålls. Stos ska vara av material som tål temperaturpåverkan tex av värmefön vid montering av golv matta. Stos eller spillvattenrör ska vara så utformade att tätningsmanschett eller försegling för flytande tätskikt kan användas.

Wafix system ställer inte krav på muff generellt gällande flödesriktning, den är tät åt båda hållen.



### Fixering av rör genomföring i vägg eller golv med tätskikt

Spillvattenrör eller anslutningsstos genom golv/vägg med tätskikt ska vara monterat och fixerat innan tätskikt monteras, så att rörelse inte kan uppstå mellan rör/stos och vägg och tätskikt. Fixering sker med hjälp av hålbånd, bygel eller dylikt. Hålbåndet fästes i byggstommen. Fästansordning utförs med mellanlägg av gummi.

# MONTERINGSANVISNING

## Brandskydd

### Montering av brandmanschett/brandtejp

Vald brandtätning monteras alltid på undersidan av en våningsavskiljning ALDRIG på ovansidan.

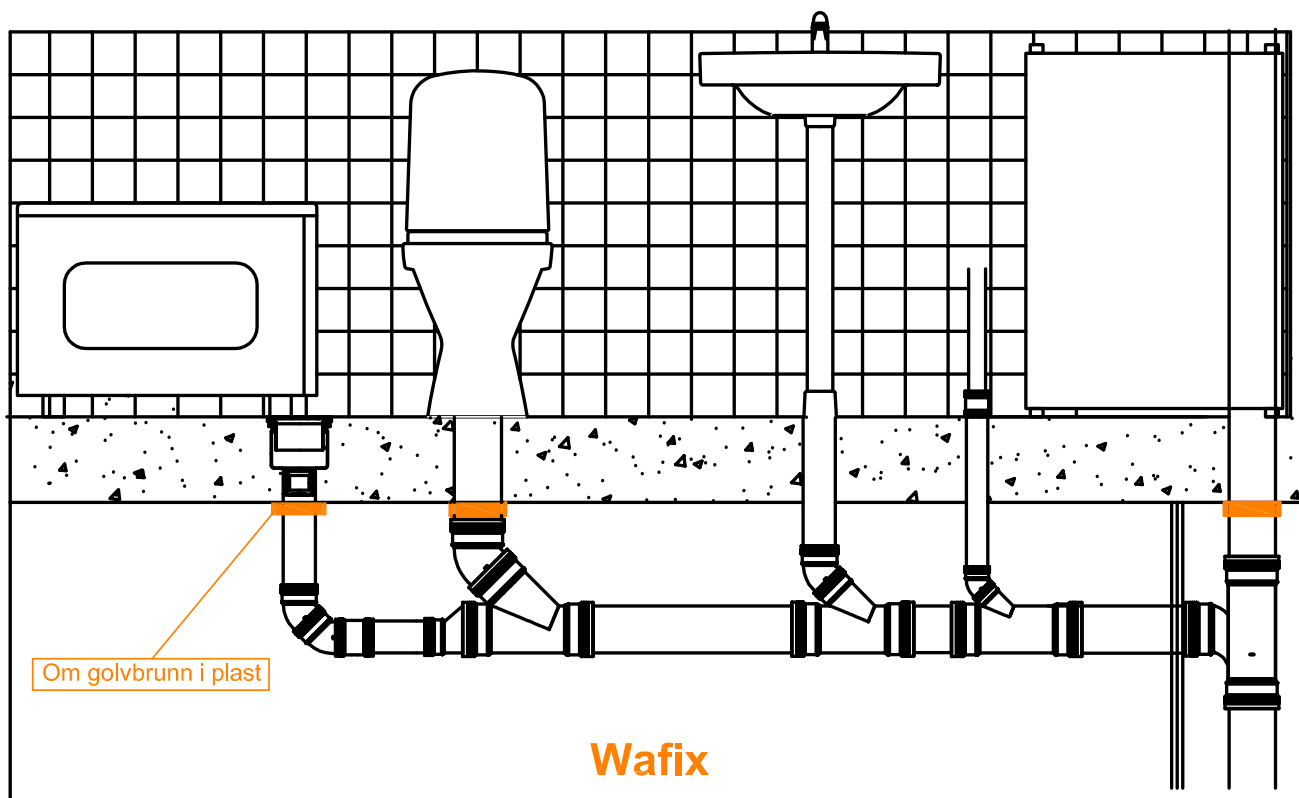
Brandtätning ska fästas vid våningsavskiljningen så att den inte faller ned vid brand. Infästningen ska också klara brandgränsens klass. När brandtätning monteras på en vågrätt (liggande) ledning ska det monteras brandtätning på båda sidor om väggen för att uppfylla brandklass EI60. Det är också viktigt att täta alla rörgenomföringar med en godkänd tätningsmassa vid otäta montage tex. vid användning av isolering i genomföringen för att undvika att kalla rök / brandgaser sprider sig vid brand.

Används brandtejp ska tejpens klisterlapp fästas på röret eller i direkt anslutning till genomföringen. Det är viktigt att brandtejpens när runt hela röret, det får inte uppstå ett "glapp". Om glapp uppstår, använd större storlek på brandtejp.

Genomföringar som är 75 mm eller mindre och som har ett vattenlås eller likvärdigt motstånd mot skorstensverkan monterat, behöver inte brandtätas vid betongbjälklag >200 mm om kravet är EI60 för byggnadsdelen. Genomföringar brandtätas med brandmanschett, brandtejp eller brandmassa. Endast typgodkändabrandtätningar ska användas. Se exempel nedan

< 75 mm vid tvättställ, tvättmaskin eller dylikt

< 75 mm vid golvbrunn av gjutjärn





# MONTERINGSANVISNING

## Isolering mot kondens

Det är nödvändigt att isolera Wafix mot kondens i händelse av att det uppstår stora temperaturskillnader mellan avloppsvattnet och omgivningstemperaturen.

Kondens på avloppsledningar kan uppstå antingen om stamledning till avloppsledningar från t.ex. takavvattning (ej trycksatt ledning) dras genom en uppvärmd lokal eller avluftningen från en installation dras genom ett ouppvärt vindsutrymme.

## Tryck och täthetskontroll

Täthetskontroll av spillvatten kan ske genom spolning och okulärbesiktning av hela systemet.



Wavin Sverige | Kjulamön 6 | 635 06 Eskilstuna  
Tel. +46 (0)16 541 00 00 | Fax +46 (0)16 541 00 01 | wavin@wavin.se | **Connect to better på [www.wavin.se](http://www.wavin.se)**

**Mexichem**  
Building & Infrastructure

