

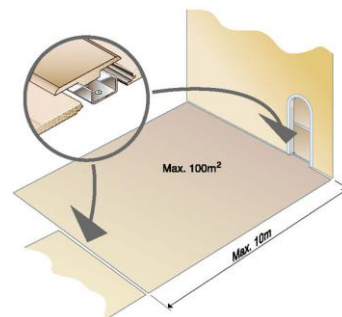
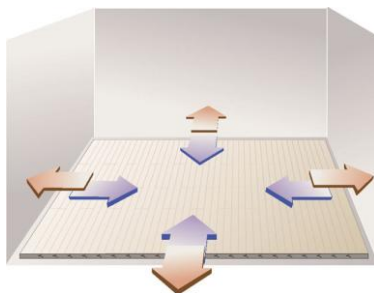
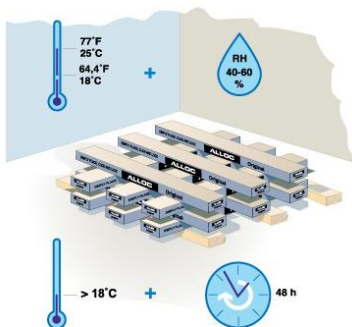
## LÄGGNINGSANVISNING

### VIKTIGT!

Förvara golvplankorna i oöppnad förpackning i rumstemperatur i minst 48 timmar före läggning. Ideal rumtemperatur är 18-22 °C vid en relativ luftfuktighet på 40-60 % RF. Om inneklimatet är avsevärt utanför nämnda ideala förhållande över en lång tid kan golvet krympa/svälla, dessutom kan kupning/öppningar uppstå.

Alloc Original ska läggas som ett flytande golv, vilket innebär att:

- Golvet får inte skruvas/limmas mot underlag eller fästas/låsas mot andra fasta konstruktioner. Rekommenderas att man inte installerar köksinredningar på golvytan!  
Använd ett fyllnadsband (Alloc FillerTwine) vid avslutning mot kant före fogmassa används!
- Lämna 4-6 mm avstånd till väggar och andra fasta konstruktioner så att golvet kan röra sig.
- I dörröppningar, vid osymmetriskt sammanhängande golvytor och vid golvängder/bredder över 15 m, ska golvet delas upp med expansionslister.
- Anpassa också tjockleken på sockellisten baserat på inneklimatet och rumstorleken.
- Golvplankorna måste läggas med minimum 30 cm förskjutning mellan kortsidfogarna.



Alloc Original kan läggas direkt på de flesta hårda undergolv, t.ex spån/gipsskivor, plast- och linoleumsmattor och betong (försäkra dig om att undergolvet inte rör sig). På trägolv läggs Alloc Original tvärs över de gamla golvbrädorna. Mjuka material som t.ex. heltäckningsmattor måste tas bort. Underlaget ska vara plant (max 4 mm per 2 m), torrt och rengjort. Skarpa ojämnheter slipas ned och eventuella hål spacklas. Om undergolvet inte uppfyller planhetskraven kan det uppstå knarrljud i golvet.



Vid läggning måste undergolvet vara ordentlig torrt:

- För träbaserade material, max 50 % relativ fuktighet
- För betongbaserade material, max 2,0 CM % (1,8 CM % vid golvvärme)
- För gipsbaserade material, max 0,5 CM % (0,3 CM % vid golvvärme)

Alla typer av betongbaserade undergolv, keramiska underlag och generellt undergolv med golvvärme kräver fuktisolering. Detta gäller också för underlag med inbyggd fuktavvisare. Använd en åldersbeständig PE-folie med en tjocklek på min. 0,20 mm, som läggs med minst 20 cm överlappning i skarven, tejpas och viks upp längs väggarna. Plastfolien renskäres när golvet har lagts färdigt.

**NB:** Det rekommenderas inte att man använder extra underlagsmaterial p.g.a. att detta kan föra till att undergolvet blir för mjukt vilket i sin tur kan resultera i knarrljud, fogöppningar och/eller låsseparation.

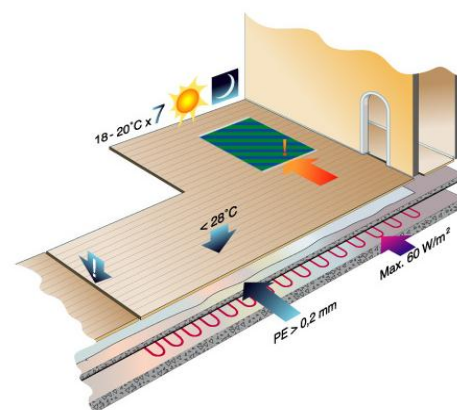


## GOLVVARME

Före Alloc Original installeras ska det läggas ut en PE-folie med tjockleken min. 0,20 mm, som fungerar som fuktspärr. Alla värmeelement måste vara avslagna under installationen och temperaturen i undergolvet måste ligga mellan 18 och 20 °C. Golvet yttemperatur får inte överstiga 27 °C. Observera att lösa mattor fungerar som värmeakumulatörer och kan öka yttemperaturen till mer än det maximalt tillåtna. Förekommer det både varma och kalla fält på samma golvyta ska dessa delas av med expansionslister.

Effekten på gulvvarmen får inte överstiga:

- Elektrisk värme: 60 W/m<sup>2</sup>  
(PE-folie installeras direkt under Alloc golvet).
- Vattenburen värme: In- och utgående vattentemperatur ska regleras så att högsta möjliga systemeffekt aldrig kan ge en yttemperatur högre än 27 °C. IR sensor rekommenderas!  
(PE-folie installeras direkt under Alloc golvet).



Reglering av temperaturen efter installation, eller när systemet har varit avslaget en längre period:

1. Den första veckan sätts värmen på låg temperatur, 18-22 °C
2. Följande vecka kan värmen regleras enligt ovanstående.

För ytterligare information om gulvvarme vänligen se vår hemsida [www.alloc.se](http://www.alloc.se).

## RENGÖRING OCH ANVÄNDNING

Golvbrädans samtliga kanter är behandlade med impregneringsmedel så att vatten ej kan tränga in i golvet. I fall det finns synliga rester av impregneringsmedlet uppå golvbrädan, så kan detta enkelt tas bort med hjälp av godkända lösningsmedel.

Rengör golvet regelbundet genom dammsugning eller torkmoppning. Golvet kan vid behov också rengöras med en väl urvriden skurduk/mopp tillsammans med vatten och ett syntetiskt rengöringsmedel. Undvik att använda för mycket vatten. Vattenspill ska torkas upp.

Maskinell rengöring kan utföras endast med typgodkända maskiner (se vår hemsida [www.alloc.se](http://www.alloc.se)).

**OBS:** Vått golv kan göra ytan halare och reducera glidsäkerheten.

Rengöring av vissa OT-ytor upplevs som om man rengör trägolv (lite mera slitsamt).

Möbler och andra tunga föremål bör förses med s.k. filtassar.

Skyddsmatta bör användas under kontorstolar med hjul av hårt material.

Lägg alltid en avtorkningsmatta av god kvalitet innanför eventuella ytterdörrar.

För ytterligare information, vänligen se HDU dokumentation på vår hemsida [www.alloc.se](http://www.alloc.se).

## INSTALLATION

### VIKTIGT!

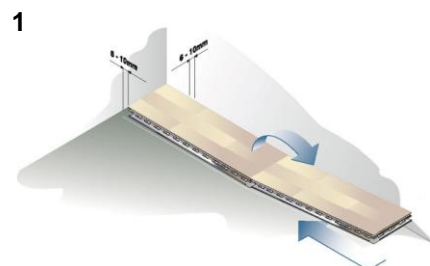
Läs hela läggingsanvisningen innan du börjar. Kontrollera att golvbrädor som installeras är utan yffel eller andra synliga skador. Golvläggaren har ansvar för att golvbrädor med synliga fel inte läggs!

Generellt sett ser golvet bäst ut om det läggs parallellt med lysets infallsvinkel från fönstren. Ta bort gamla golvlister och mät rummet vinkelrätt mot golvriktningen. Kontrollera att den sista raden blir minst 5 cm bred, om inte sågas också golvplankorna i den första raden smalare. Golvbrädorna måste läggas med en förskjutning på minimum 30 cm mellan kortsidedefogarna. Använd Alloc distansklossar och t.ex. en elektrisk sticksåg/fintandad handsåg vid läggning. Ta kontakt med oss om golvet ska installeras inomhus i mycket låg luftfuktighet/temperatur.

**OBS:** Om aluminiumlåslisten av någon anledning skulle bli tillböckad, kan den med försiktighet enkelt böjas tillbaka till sitt riktiga horisontala läge. Det kan förekomma knäppning i ett nylagt golv. Detta kommer av att golvytan må stabilisera sig. Ljudet försvinner kort tid efter att golvet är lagt. Vita kanter på golvbrädan kommer också efter en kort tids användning att försvinna. Glansvariationer, som endast kan ses från vissa vinklar och i släpljus är ingen reklamationorsak.

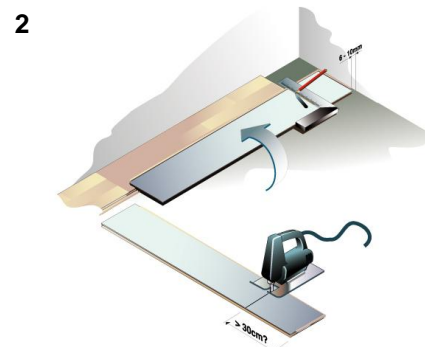
### 1. SÅ HÄR BÖRJAR DU

Börja läggningen i ett av hörnen i rummet, placera golvbrädan med aluminiumlisten vänd ut mot rummet och lägg mot höger. Var noggrann med att ha 4-6 mm avstånd (använd distansklossar) mellan golvbrädans kortsida och väggen. Långsidans avstånd mot väggen kan justeras senare, när man har lagt 3 rader. Tryck nästa golvbräda i vinkel mot det första och lägg det ned. Var noggrann med att ha en perfekt kortsidkoppling mellan golvbrädorna. Fortsätt på samma sätt med hela den första raden.



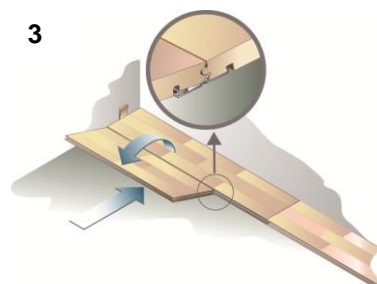
### 2. AVSLUTNING AV RADEN

Lägg den sista golvbrädan med baksidan upp och med sponten vänd mot väggen. Kortsidan placeras 4-6 mm från väggen (använd distansklossar). Markera var golvbrädan ska kapas. Kapa golvbrädan, helst med hjälp av en sticksåg. Lägg den med baksidan upp på sågunderlaget. Alternativt kan en geringssåg/fintandad handsåg användas, men golvbrädan ska då vändas med dekorsidan upp vid denna typ av sågning. Börja vid aluminiumlisten. Håll sågen förhållandevis horisontellt i förhållande till golvbrädan (se bilden).



### 3. BÖRJAN AV RAD 2

Se alltid till att få minst 30 cm förskjutning mellan kortsideskarvarna. Börja nästa rad med avkapet från den sista om förskjutningen mellan kortsideskarven är minst 30 cm. Om förskjutningen är mindre börjar du istället den andra raden med en ny bräda, som kapats på mitten. Koppla den första golvbrädan i rad 2 till aluminiumlisten på golvbrädan i föregående rad genom att vinkla den en aning. Fortsätt med att trycka golvbrädan framåt samtidigt som den läggs ned mot golvet.



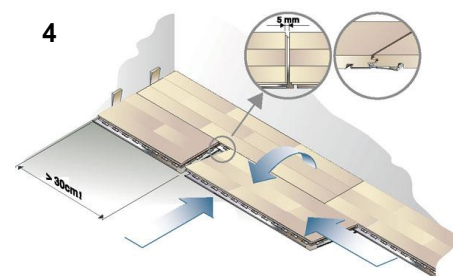


<b>Dok.no:</b> LA-1111-50	<b>Datum:</b> 22.11.2011
<b>Ersätter:</b> LA-1005-50	<b>Sida:</b> 4 av 5

#### 4. SÅ HÄR FORTSÄTTER DU LÄGGNINGEN

Lägg nästa golvbräda på samma sätt. När du vänder ned golvbrädan måste du se till att kortsidan ligger ca 5 mm från den föregående golvbrädas kortsida – dvs precis över denna brädas aluminiumlist.

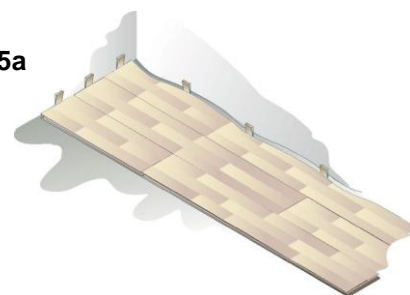
Tryck golvbrädan försiktigt ned mot golvet. Slå därefter försiktigt ihop kortsidorna med hjälp av slagklossen.



#### 5. JUSTERING MOT VÄGGEN

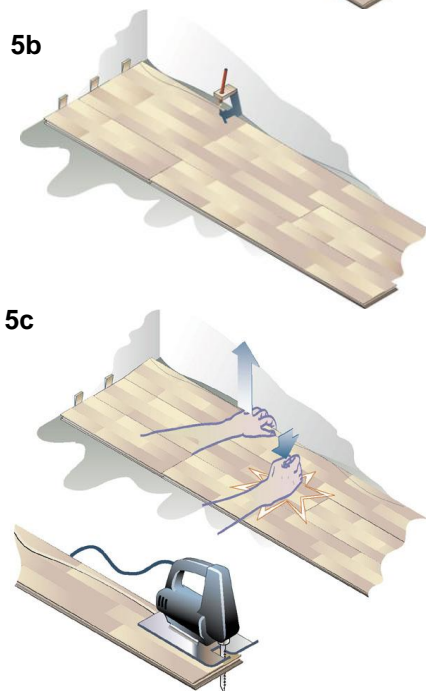
##### 5a.

När du har lagt tre fulla rader skjuter du golvet in mot väggen till det riktiga läggavståndet, 4-6 mm. Använd distansklossar!

**5a**

##### 5b/5c.

Om väggen är sned bör golvbrädorna sågas till så att de följer väggen (se bild 5b). Dra ut golvet några cm och ta upp den första raden (se punkt 7). Såga til ojämnheten och lägg tillbaka golvbrädorna genom att skjuta dem i vinkel under de golvbrädor som redan är lagda.

**5b****5c**





<b>Dok.no:</b> LA-1111-50	<b>Datum:</b> 22.11.2011
<b>Ersätter:</b> LA-1005-50	<b>Sida:</b> 5 av 5

## 6. SISTA RADEN

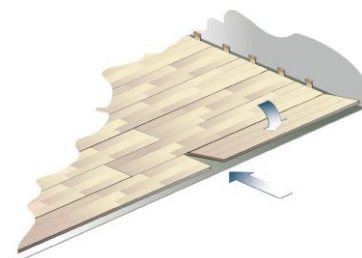
### 6a/6b.

Den sista raden ska vara mer än 5 cm bred. Mät bredden på raden som fattas. Kom ihåg att lämna 4-6 mm avstånd til väggen. Såga därefter av den bit (på längden) av golvbrädan som är överflödig.

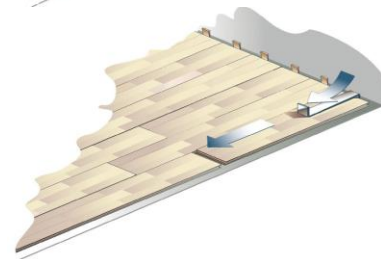
**OBS!** Det är den längsgående delen som har aluminiumlist som ska sågas av. Lägg den utsågade golvbrädan.

Gör på samma sätt med de naste golvbrädorna.

6a



6b



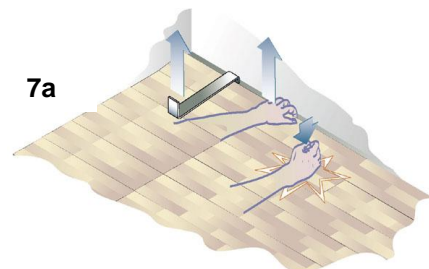
## 7. DEMONTERING AV GOLVET

### 7a/7b.

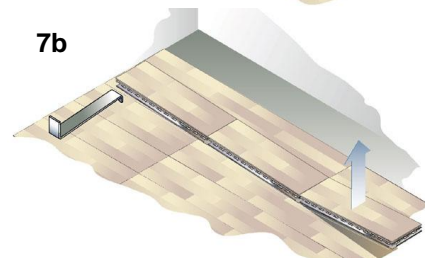
Om du vill ta upp golvbrädorna igen lyfter du bara golvbrädan någon centimeter och slår över fogen. Golvbrädan lossnar och kan dras ut.

**OBS!** Golvbrädorna skall alltid böjas uppåt så att inte låssystemet skadas

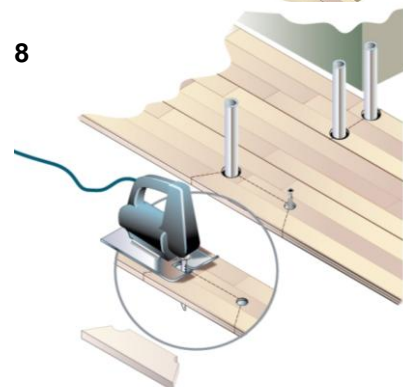
7a



7b



8

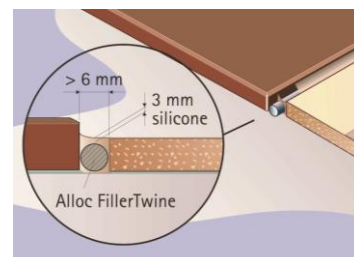


## 8. RÖRGENOMFÖRNINGAR

För rör, eller något som ska fästas till undergolvet, borrar det hål i golvbrädan. Mät rör/skruvdiameter och markera placeringen av golvbrädan. Borra hålen (hålens diameter ska vara 8-12 mm större än rörets/skruvens diameter).

Såga en nödvändig bit i 45° vinkel såsom bilden visar. När golvbrädan har lagts limmas den utsågade biten fast i riktig position och hålen täcks med rörmanschetter.

9



## 9. AVSLUTNING MOT EN KANT ELLER EN DÖRRSPALT

Golvet får inte fästas till underlaget. Om man är tvungen att använda silikon/fogmassa mot en kant eller i en dörrspalt bör man använda ett kompressibelt fyllnadsband, t.ex. Alloc FillerTwine (art.nr.180001) i botten av spalten (se bild).

Alloc FillerTwine läggs i spalten och täcks med ett tunnt silikonlager i matchande färg.