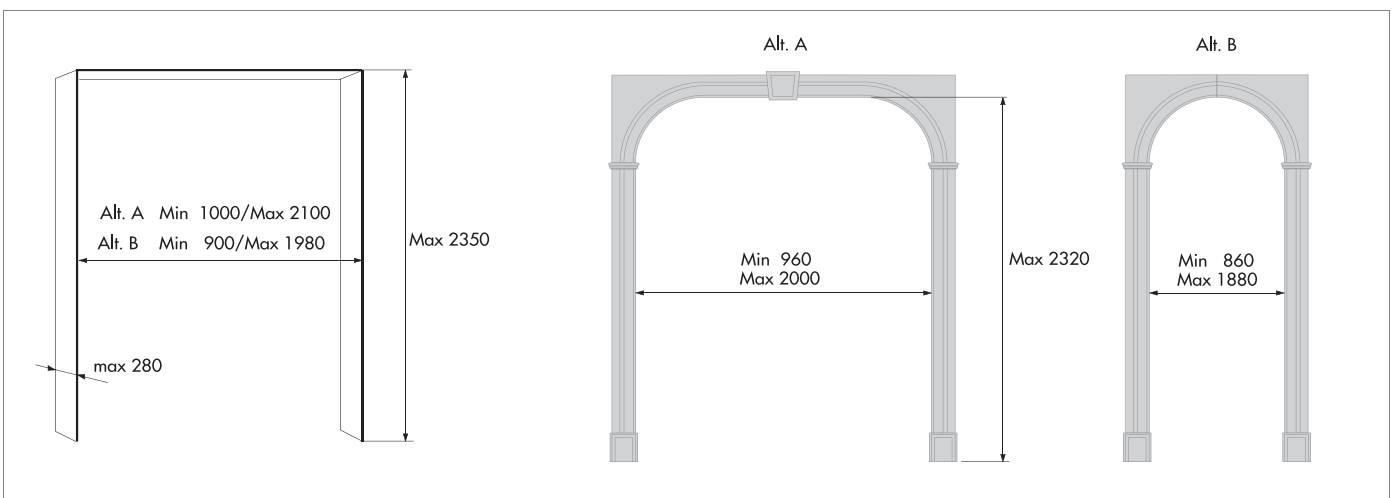
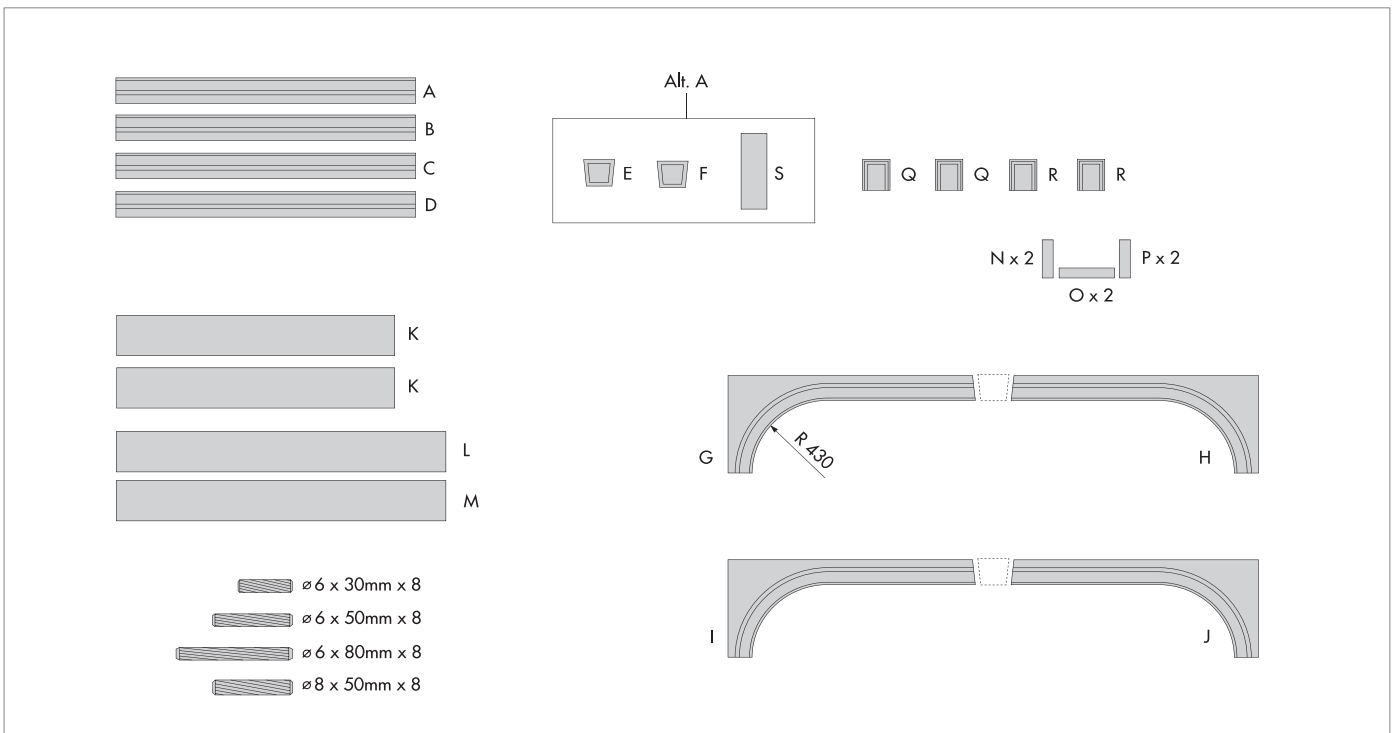
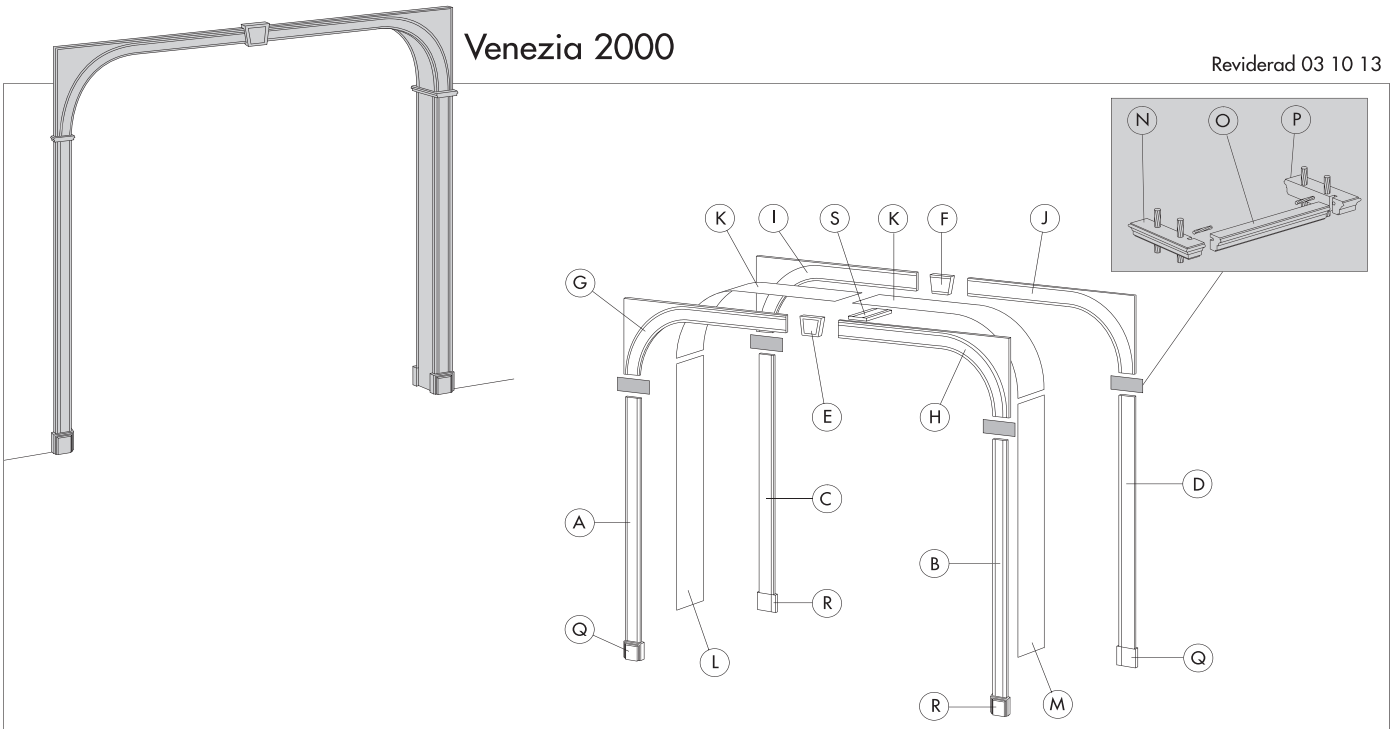
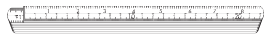


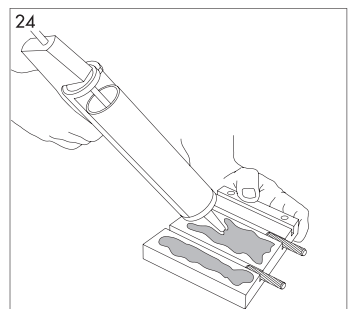
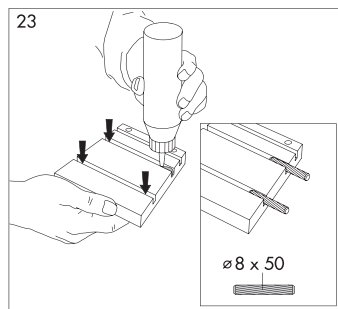
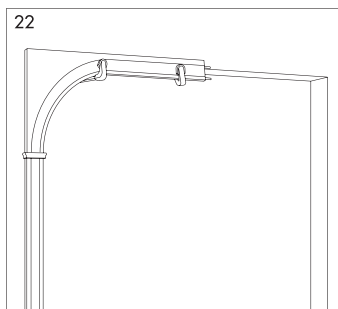
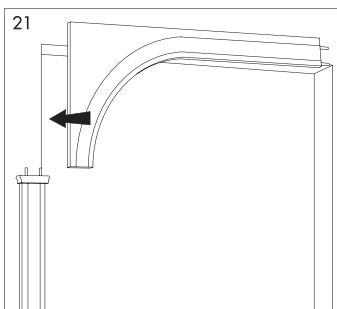
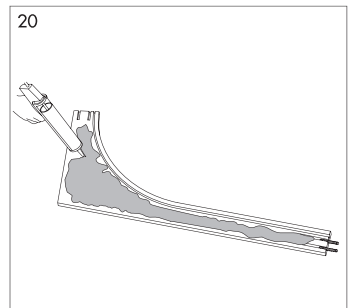
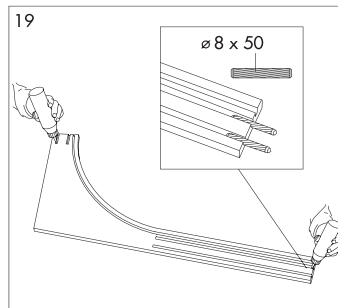
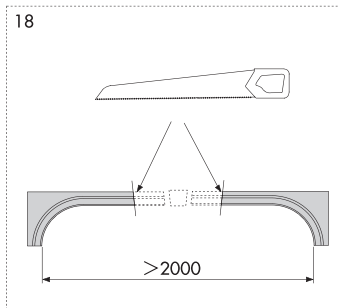
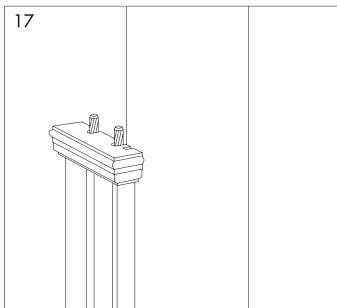
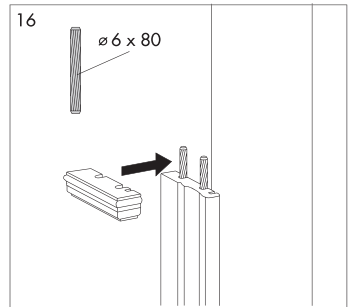
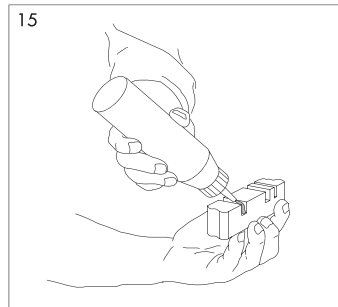
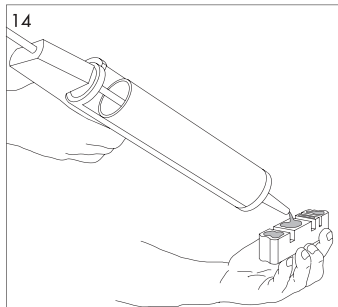
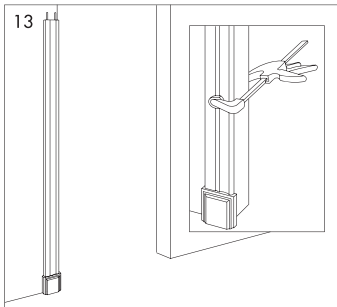
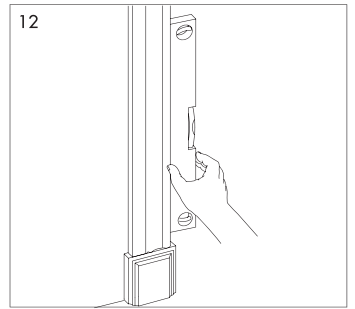
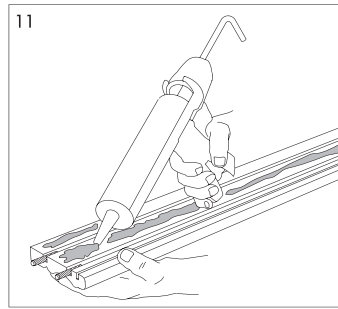
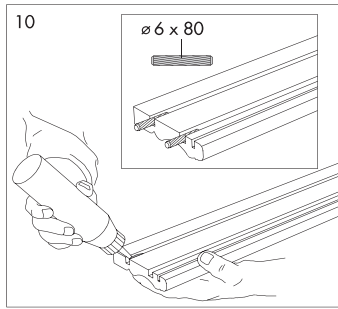
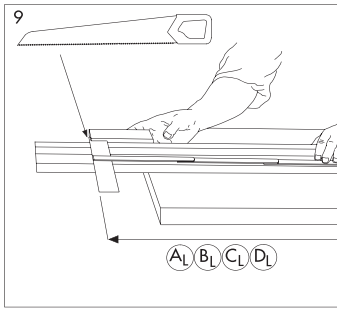
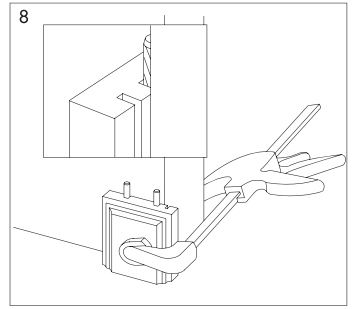
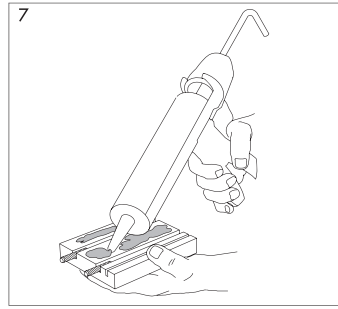
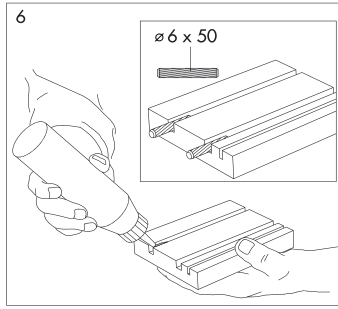
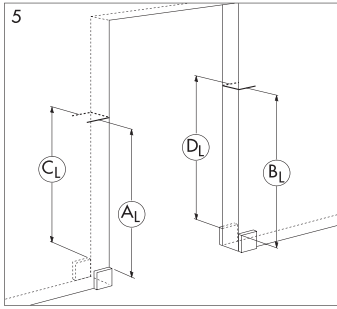
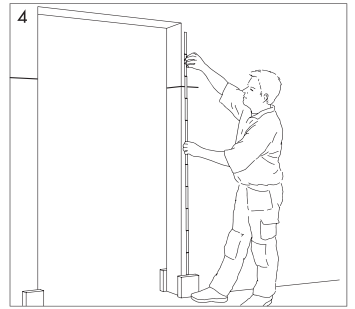
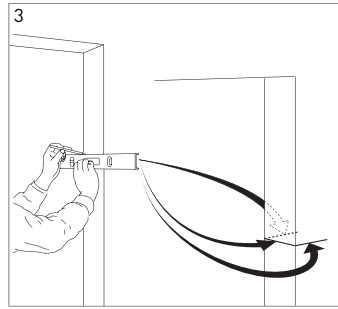
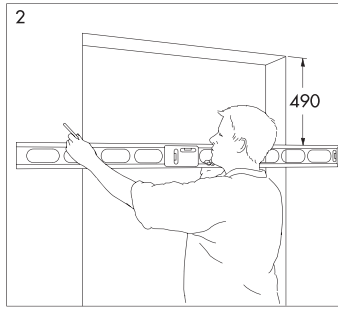
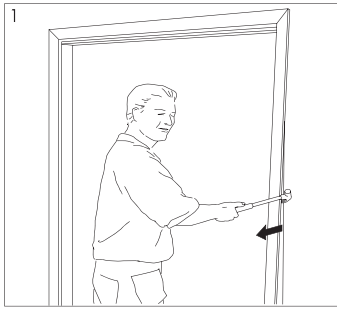
Venezia 2000

Reviderad 03 10 13

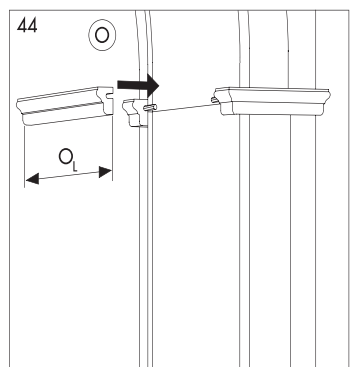
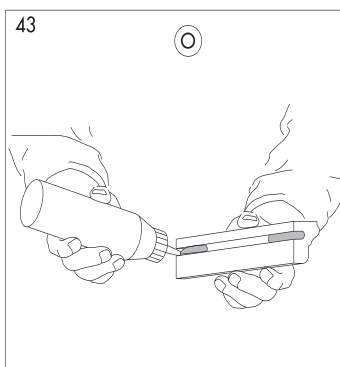
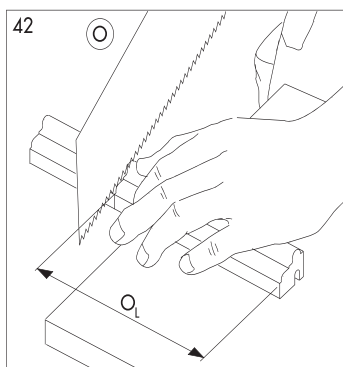
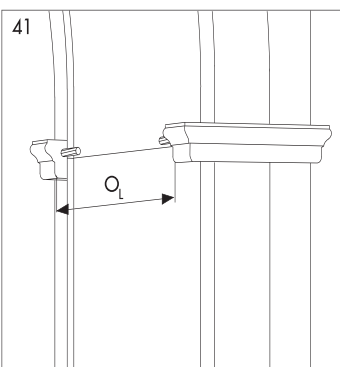
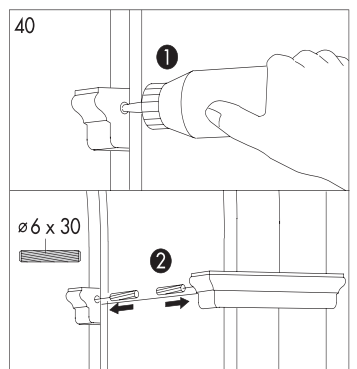
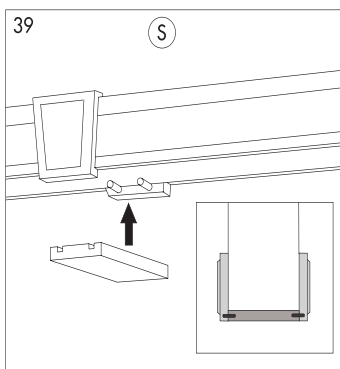
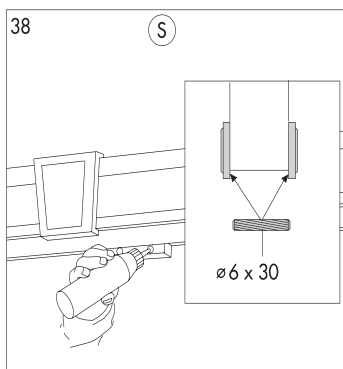
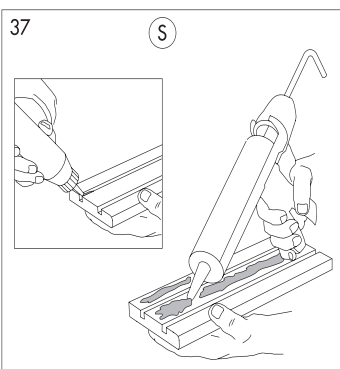
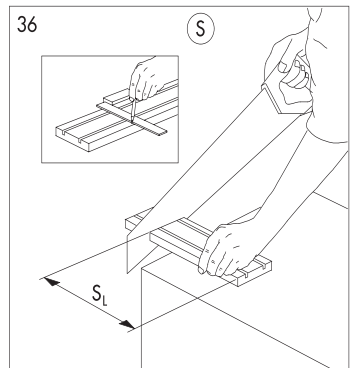
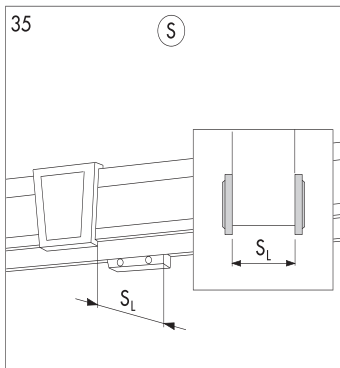
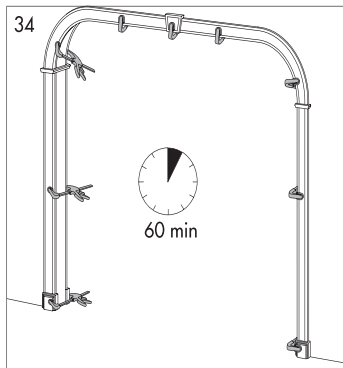
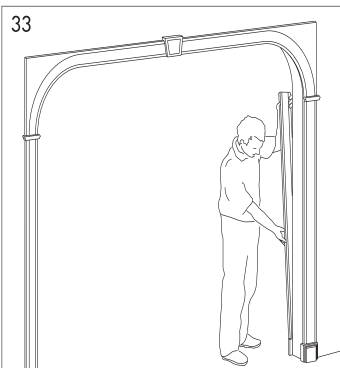
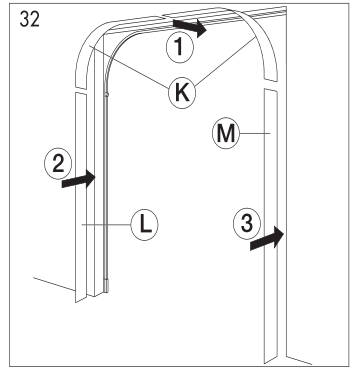
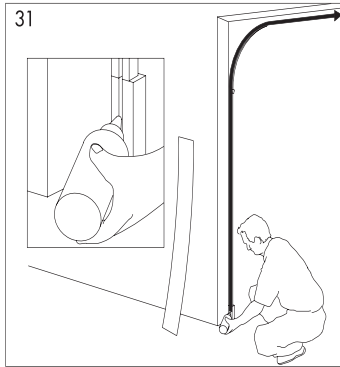
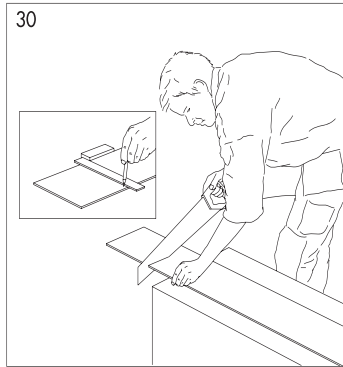
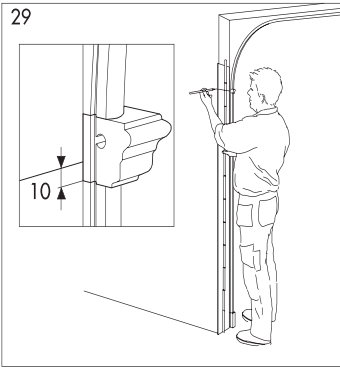
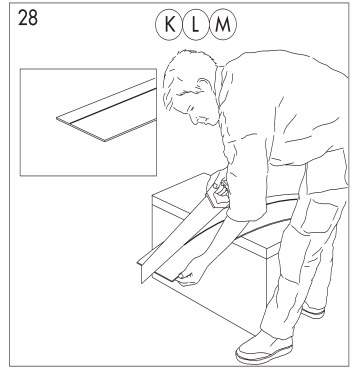
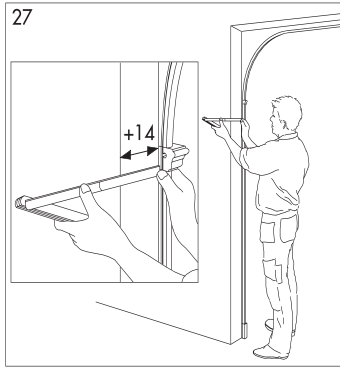
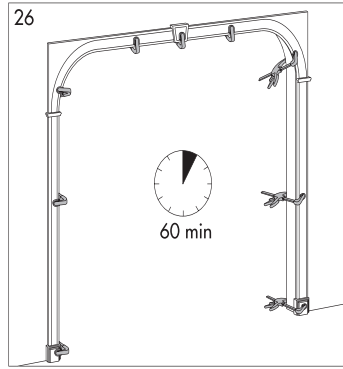
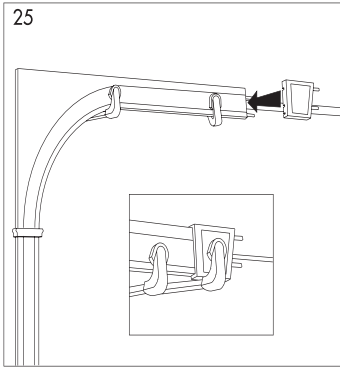


 = mm

Venezia 2000



Venezia 2000



Venezia 2000

