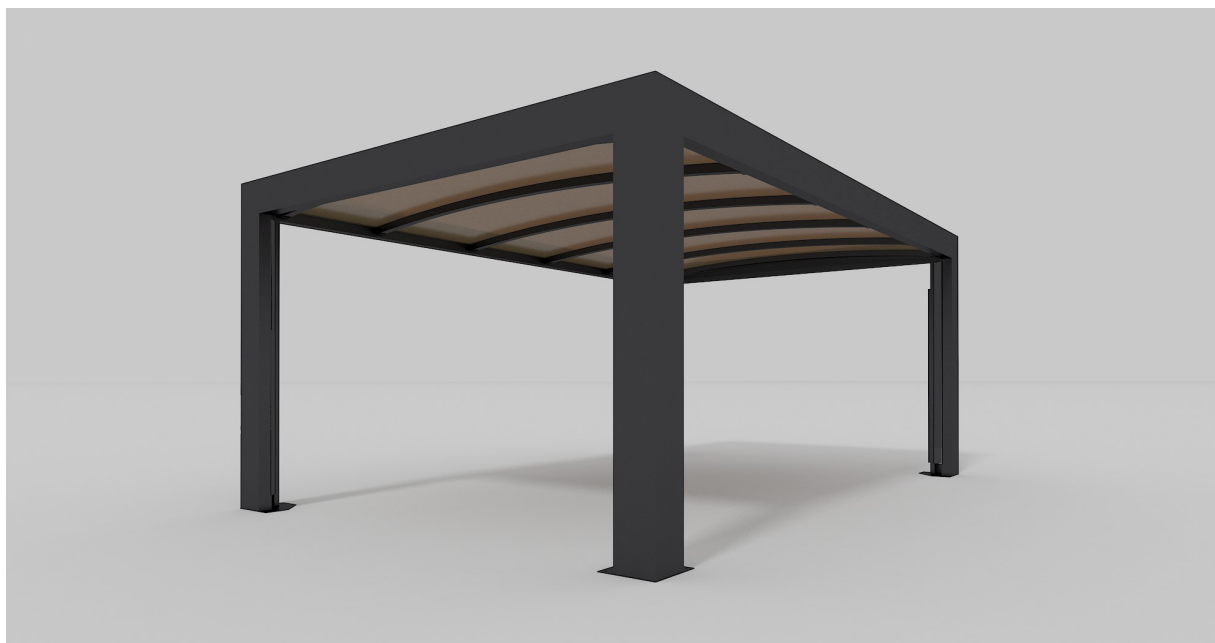


CUBUS-L single carport 5800x3700mm



Vigtig information!

OBS: Læs hele denne monterings vejledning igennem inden opstart af montering.

CUBUS carport er først galvaniseret og dernæst pulverlakeret. Alle dele kommer med en plastfolie til beskyttelse af overfladen. Denne folie skal tages af straks inden montering, men ikke før da den er med til at forhindre ridser og skrammer under håndtering. Skulle der opstå skrammer eller ridser på overfladen så kan disse males med en egnet maling til metal i farven RAL 7021 i glans 25.

Under vinterperioder er det vigtigt at rydde taget for sne hvis der kommer større mængder. Dette gøres nemmest med en kost. Det frarådes at gå på taget da dette kan være glat. Hvis man gør dette, må der ikke trædes direkte på tagpladerne men på tag buerne. Det er for egen risiko hvis man går op på taget! Efterspænd alle bolte og møtrikker efter ca. 1 måned. Derefter bør man efterspænde bolte og møtrikker én gang årligt.

Det er vigtigt at fundamentet, hvorpå carporten monteres, har et lille fald på ca. 3cm. Dette fordi regnvand skal kunne løbe effektivt til nedløbsrør. Carporten skal fastgøres til et velegnet fundament og dette er kundens ansvar. Kunden skal selv købe egnede ekspansionsbolte eller tilsvarende forankring. Det anbefales at bruge ekspansionsbolte med en længde på min. 100mm.

CUBUS carport kan leveres med LED lys i benene (leveres i separat kasse) og skal tilsluttes AC 230V strøm.

Carporten bygges nemmest op fra bunden og op som vist i denne monterings vejledning, og dette gøres mest effektivt af 3-4 personer. Det anbefales at man fæster fodpladen på hvert ben med en bolt i fundament for at disse ikke skal vælte under starten af monteringen. Når man kommer frem til montering af tagplader (s. 17) så er det vigtigt at man sikrer sig med en sele så man ikke kan falde ned fra taget og komme til skade. **Det er kundens eget ansvar at sikre ophold på carportens tag under montering.**

OBS: Denne carport er CE-mærket og sammen med DoP-skemaet er dette carportens identifikation.

NB! Brug den medfølgende silikonepatron til at fuge indvendigt i hjørnerne i tagrammen rundt om alle bolt huller der vender nedad samt i hjørnesamlinger der ikke er svejst.

Art. nr. 3001L

Vedligeholdelse

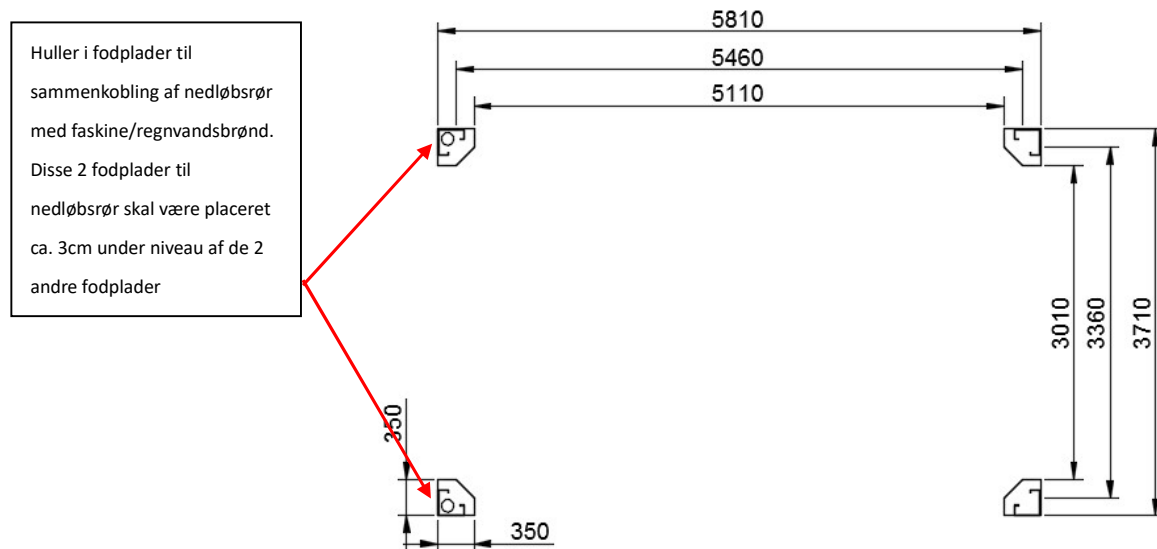
Carporten er i princippet vedligeholdelsesfri. Det anbefales dog at man vasker den 1 gang årligt med lunkent vand for at holde overfladen ren og pæn. Det anbefales at man vasker tagpladerne 2 gange årligt med lunkent vand og en mild sæbeopløsning for at holde disse rene og pæne. Ved fugtige omgivelser kan der opstå algedannelser ude i kanten af tagpladerne. Her kan det være en fordel at vaske kanterne på tagpladerne med et algemiddel.

Ved kystnære områder anbefales det at man vasker carporten 2 gange årligt eller oftere.

Opstår der skader på den malede overflade, er det vigtigt at straks udbedre disse med en egnet maling til metal i farven RAL7021 og glans 25. Dette for at undgå rustdannelser.

Husk at efterspænde alle bolte én gang årligt. Det er vigtigt at gennemgå alle stik årligt og sikre at disse er korrekt samlet. Alle stik er vandtætte men kun hvis de er korrekt samlet.

Fundament oversigt til CUBUS-L single carport 2024



Det anbefales at støbe fundamenter der måler min. 500x500mm i overflademål så man har et fornuftigt areal at fæstne carportens ben på. Fundamentet skal ned i frostfri dybde (min. 90cm).

Sørg for at der er et fald over fundament på 2-3cm ned mod de fundamenter hvor nedløbsrør skal monteres. Den ende af carporten hvor der er nedløbsrør skal ligge 2-3cm lavere end den anden ende af carporten. Dette fordi tagrammen har indbygget tagrende og skal have et fald ned til nedløbsrør.

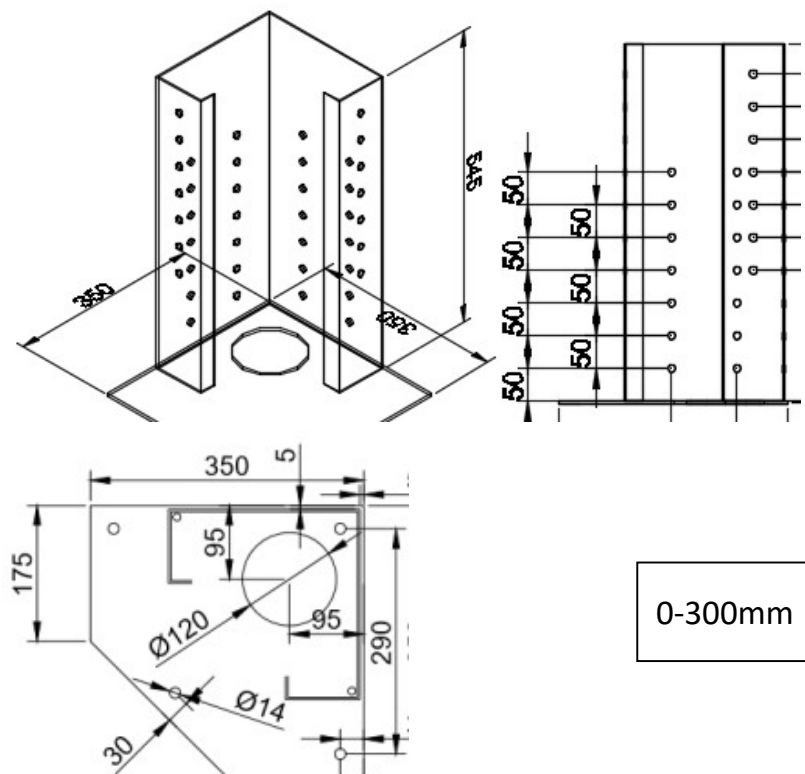
Fundamenterne kan med fordel støbes så overfladen er ca. 30cm under den færdige fliseoverflade. Så kan afløbsrør i jorden tilsluttes carportens nedløbsrør, som er i 2 af benene, under fliserne. CUBUS carport kommer med 30cm justerbare fodplader således at carporten fortsat er 2,4 mtr. i højde selvom fundamenterne er undersænket. Vær især opmærksom på at såfremt der skal monteres redskabsskur på CUBUS carporten, så skal højden være 2,4 mtr. for at skurets sider passer til fliseoverfladen.

Carporten skal fastgøres med egnede ekspansionsbolte eller tilsvarende befæstelse. Det anbefales at bruge ekspansionsbolte med min. 100mm længde. **Det er altid kundes ansvar at sørge for at carporten ben er forsvarligt fastgjort til fundament.** Husk at tage et krydsmål diagonalt på fundamenter for at sikre korrekt placering

Hvis man støber fundament er det vigtigt at lade cementen hærde af hvilket typisk tager 5-6 dage før man sætter carporten op. Cementen er først færdighærdet efter ca. 28 dage hvorfor man skal vente med at spænde ekspansionsbolte efter til hærtningsperioden er overstået. **Følg anvisning fra leverandør af cementen.**

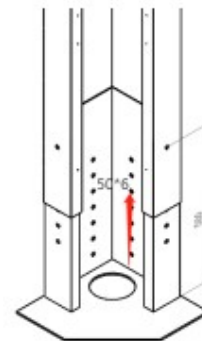
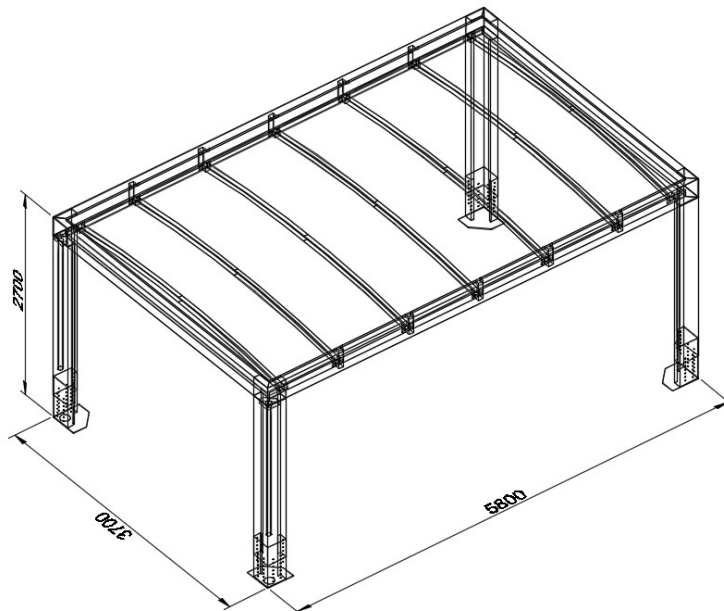
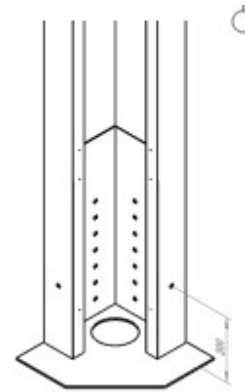
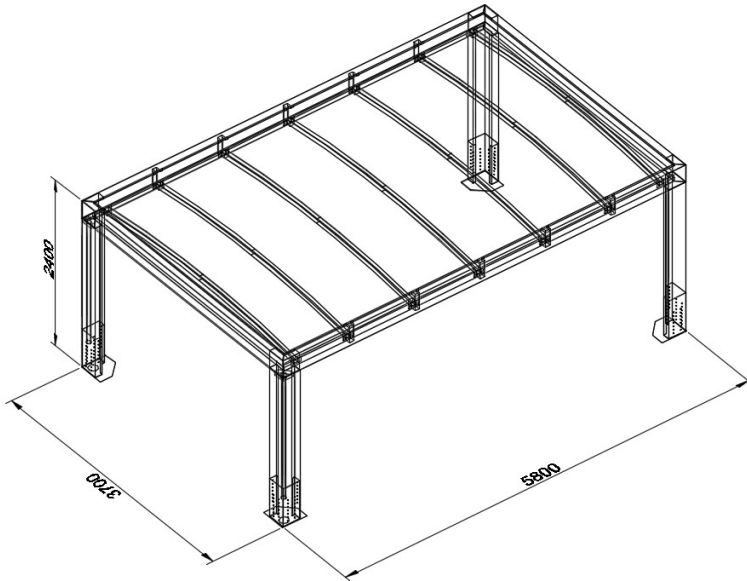
Der er mulighed for at koble carportens 2 nedløbsrør til faskine eller regnvandsbrønd gennem 2 af fundamenterne. Nedløbsrørene har en diameter på $\text{Ø}75\text{mm}$. Se nedenstående tegninger af fodplade med gennemløb til faskine/regnvandsbrønd. Dette er typisk en løsning hvis carportens fodplader monteres i færdig terræn højde (altså ovenpå eksisterende flisebelægning).

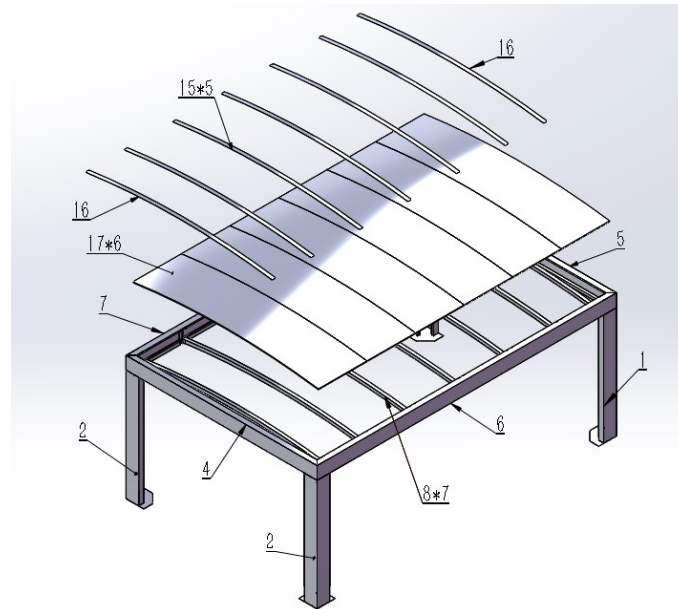
Alternativt kan man koble nedløbsrørene til faskine/regnvandsbrønd med en flexslange ud igennem bunden af benet på carporten. Flexslangen skal så have en indvending diameter på min. $\text{Ø}75\text{mm}$ for at kunne kobles på nedløbsrør. Dette er en enklere løsning da der ikke skal støbes afløbsrør ind i fundamenterne, og denne løsning vælges typisk når fodpladerne monteres under færdig terræn højde (altså hvor toppen af fundamentet ligger under fliserne så fliser efterfølgende kan ligges helt ind til carportens ben). Toppen af fundamenterne skal så ligge min. 10cm lavere end bunden af flisebelægningen. Så hvis fliserne er 8cm i tykkelse så skal toppen af fundamenterne være 18-20cm under færdig terræn højde. Husk stadig fald over fundamentet så regnvand løber korrekt til enden af carporten med nedløbsrør.



Fodplade med $\text{Ø}120\text{mm}$ hul som muliggør sammenkobling af nedløbsrør til faskine/regnvandsbrønd. Kræver at rør støbes ind i fundament.

Art. nr. 3001L



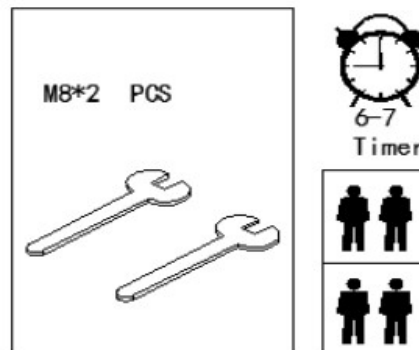


KOMPONENT TEGNING

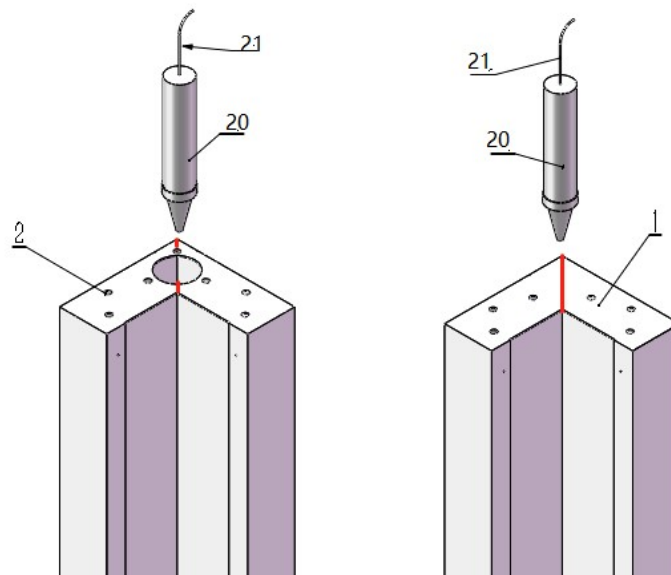
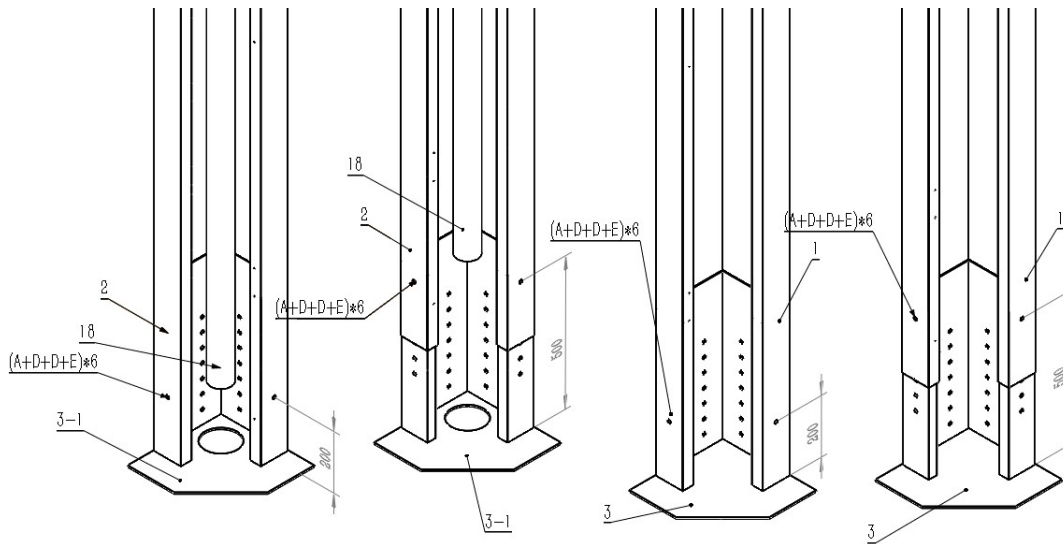
Del liste

Del nr.	Beskrivelse	Mål	Antal
1	Carport ben, uden hul til nedløbsrør	2150*250*250	2
2	Carport ben, med hul til nedløbsrør	2150*250*250	2
3	Fod til carport ben	350*350*550	2
3-1	Fod til carport ben	350*350*550	2
4	Endevange med hul til nedløbsrør	3700*250*100	1
5	Endevange uden hul til nedløbsrør	3700*250*100	1
6	Sidevange, højre side	5800*250*100	1
7	Sidevange, venstre side	5800*250*100	1
8	Tagbue	3490*60*60	7
9	Endebeslag til tagbuer	130*60*60	14
10	Indvendige siderammebeslag til de 5 midterste tagbuer	235*135*66	12
11	Hjørneramme vinkel (til hjørner med nedløbsrør)	235*235*245	2
12	Hjørneramme vinkel (til hjørner uden nedløbsrør)	235*235*245	2
13	Nedløbsrør	210*1950*Ø75	2
14	Vinkeljern til montering inde i ben uden nedløbsrør	235*235*3	2
15	Taglister med tætningsbånd	3610*70*2	5
16	Taglister uden tætningsbånd	3610*70*2	2
17	Tagplader	3590*940*15	6
20	Fugepistol	stk	1
21	Silikone patron	stk	1

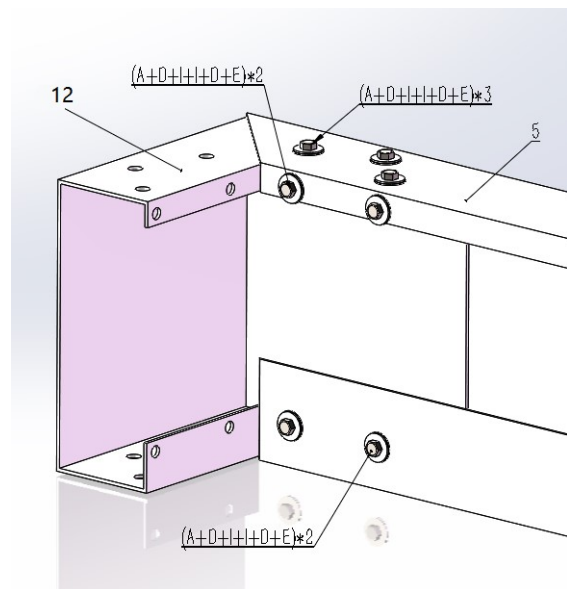
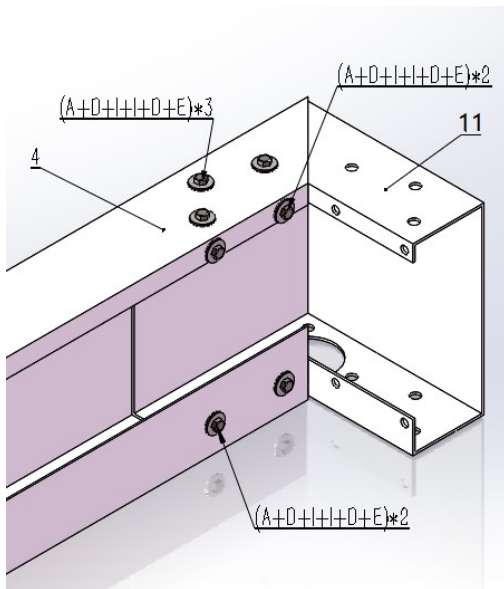
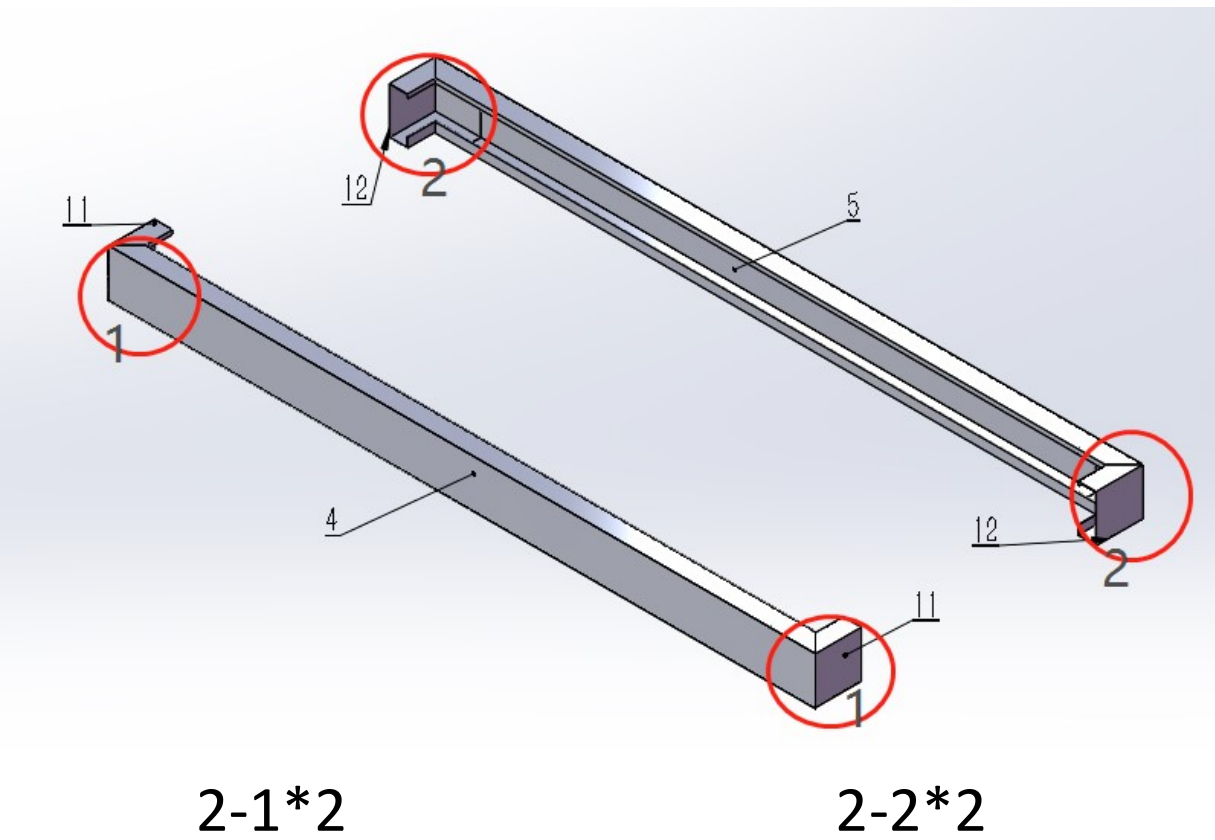
Fittings			
A		M8*20mm. Bolt	99
B		M8*25mm. Bolt	60
C		Bit til selvskærende bolt	1
D		M8 spændeskive Ø24mm.	316
E		M8 møtrik	158
I		Gummiskiver til tagramme	280
K		5.5*38 selvskærende bolt	42
M		5.5*45 selvskærende bolt	84



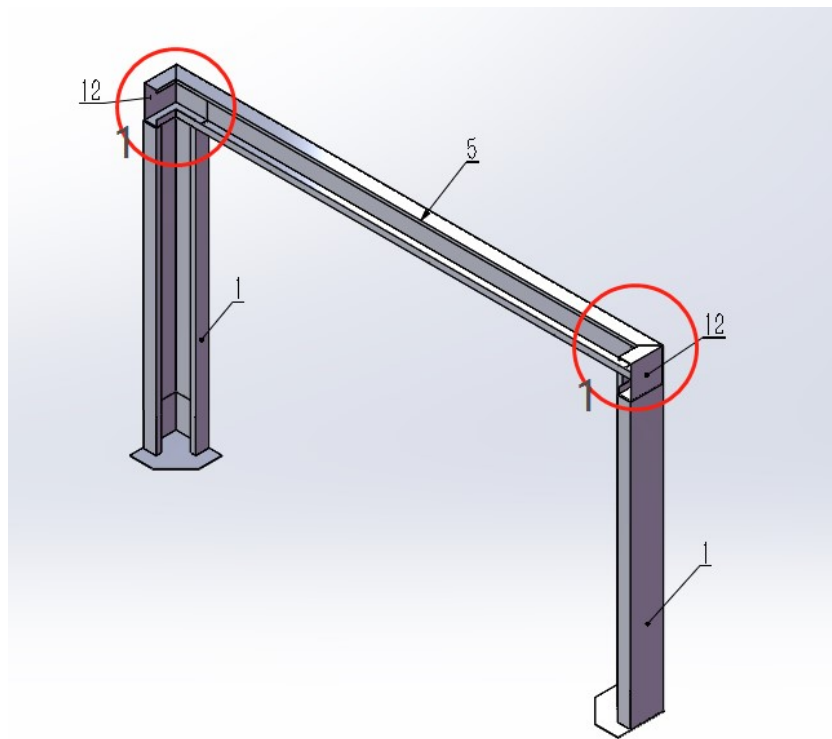
TRIN 1



TRIN 2

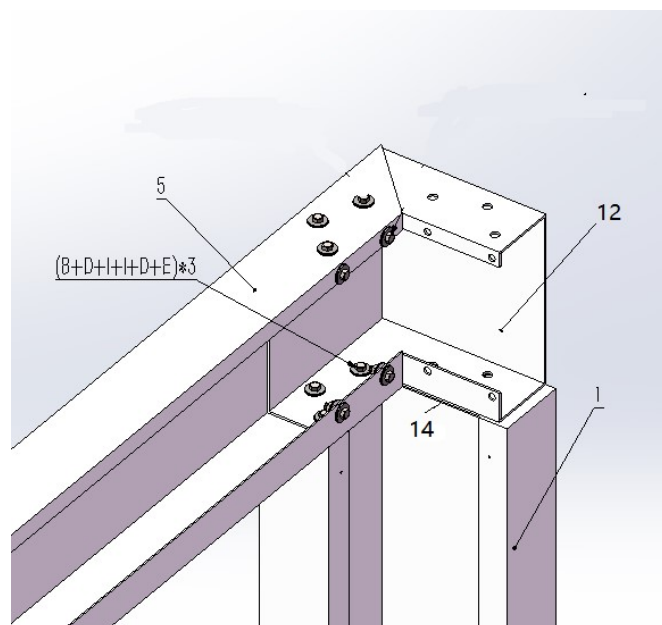


TRIN 3

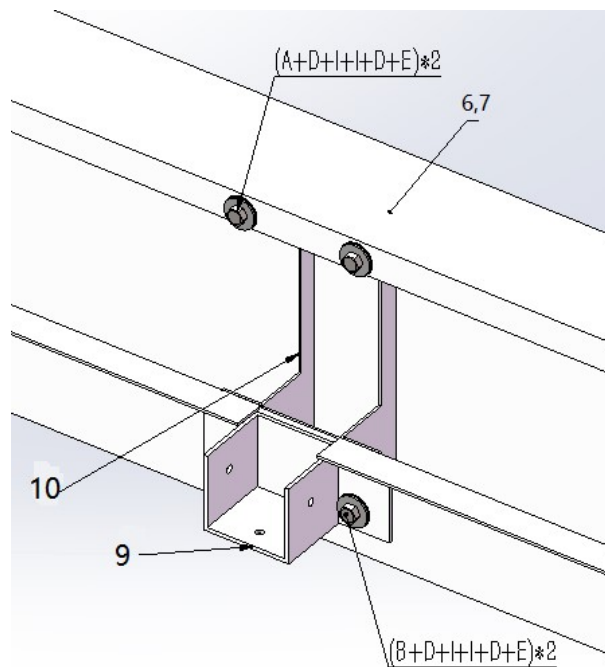
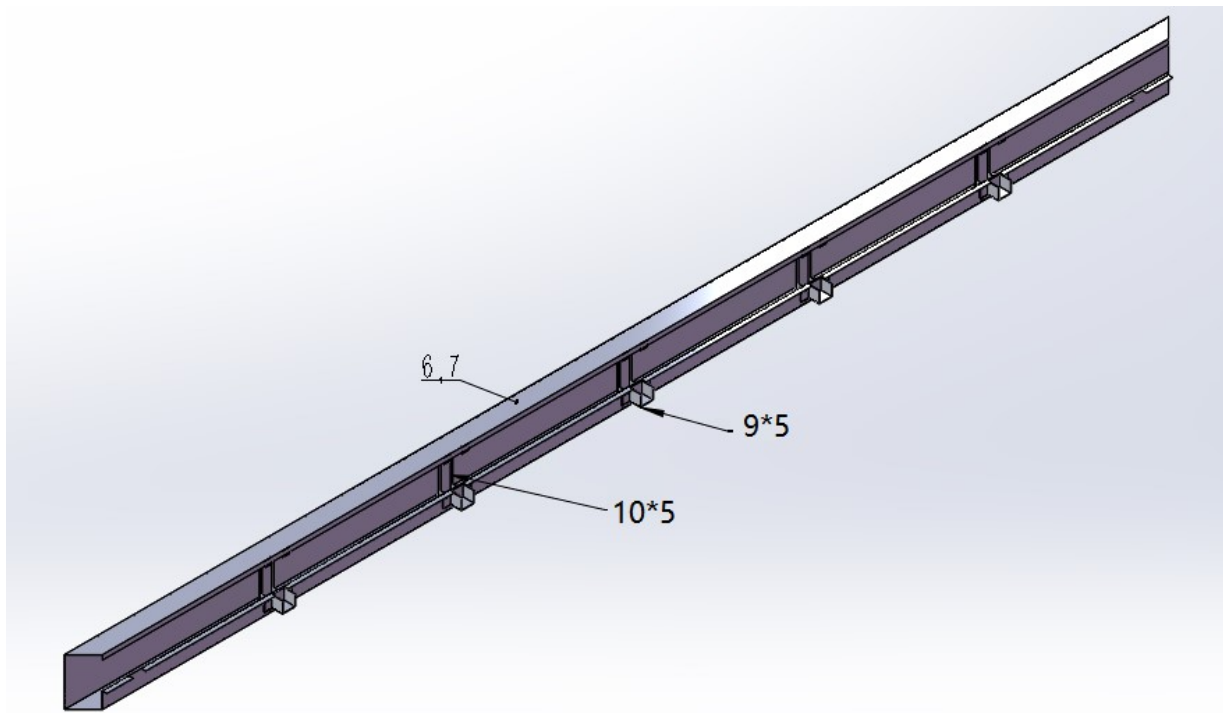


OBS: Det anbefales at montere 1 stk. ekspansionsbolt (uden fastspænding) i hver fodplade så benene ikke vælter under monteringen. I kan altid lave den sidste finjustering af placering af stolper til sidst når hele carporten er bygget op.

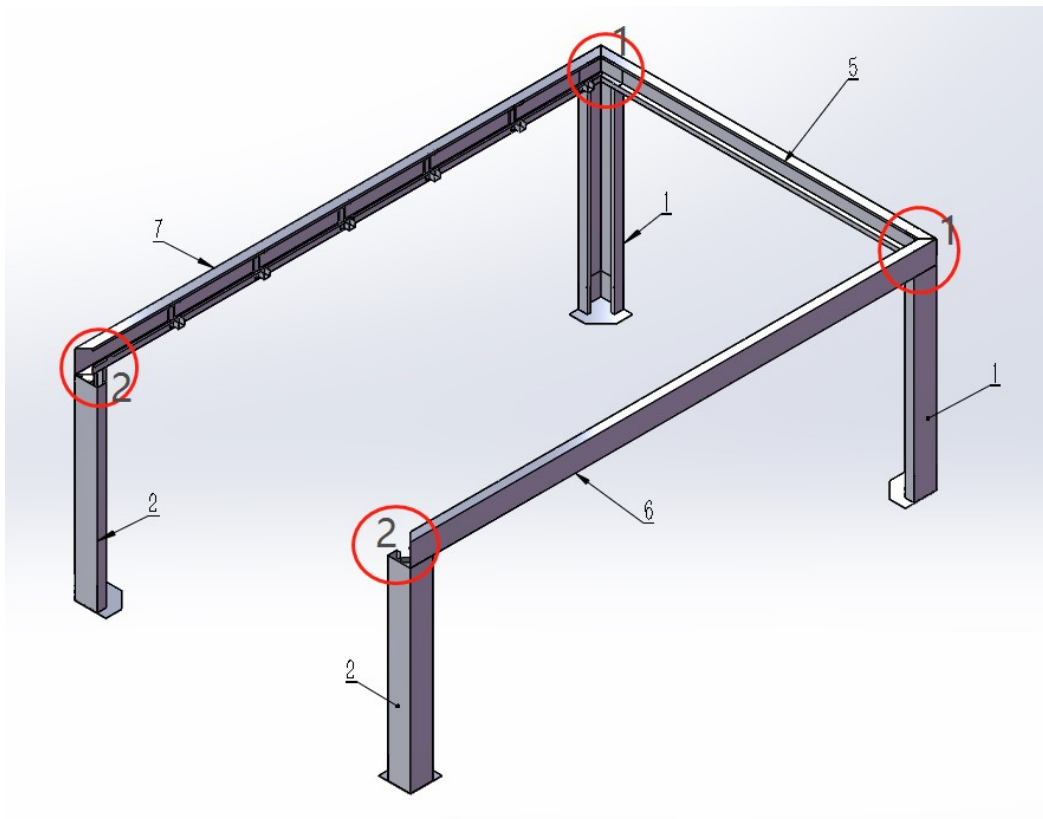
3-1*2



TRIN 4

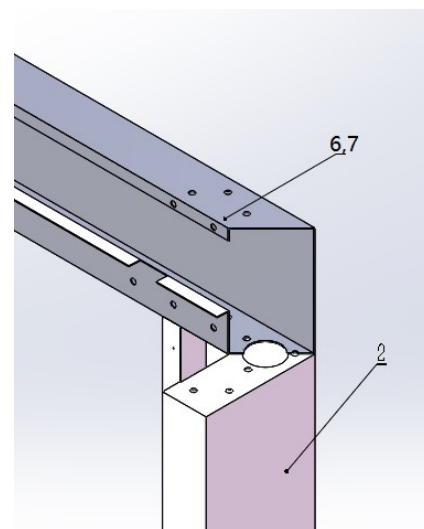
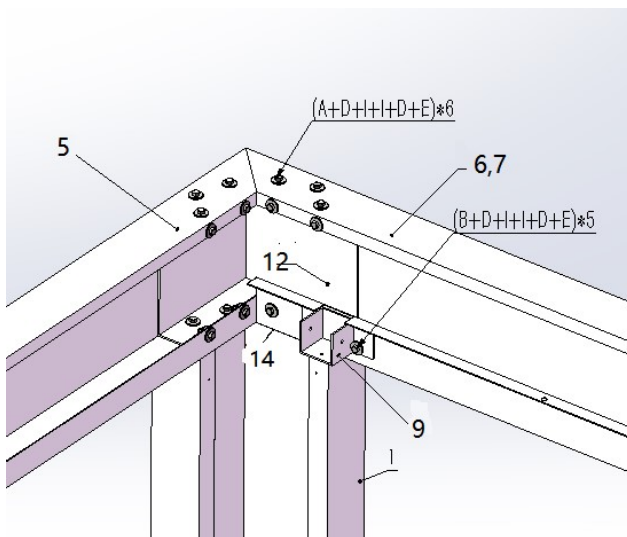


TRIN 5

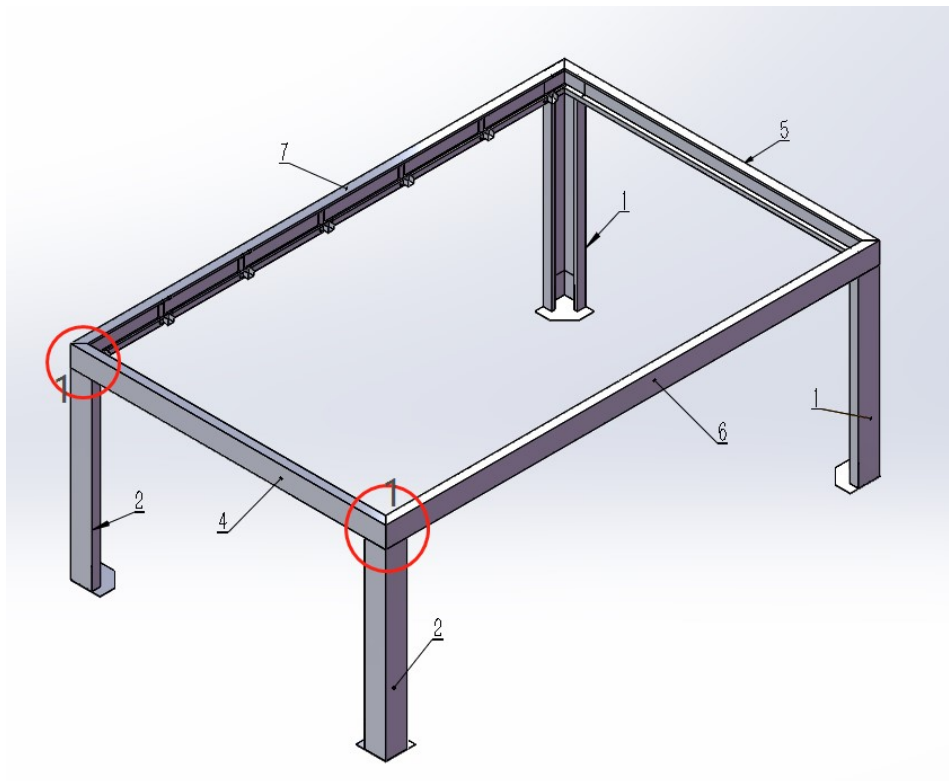


5-1*2

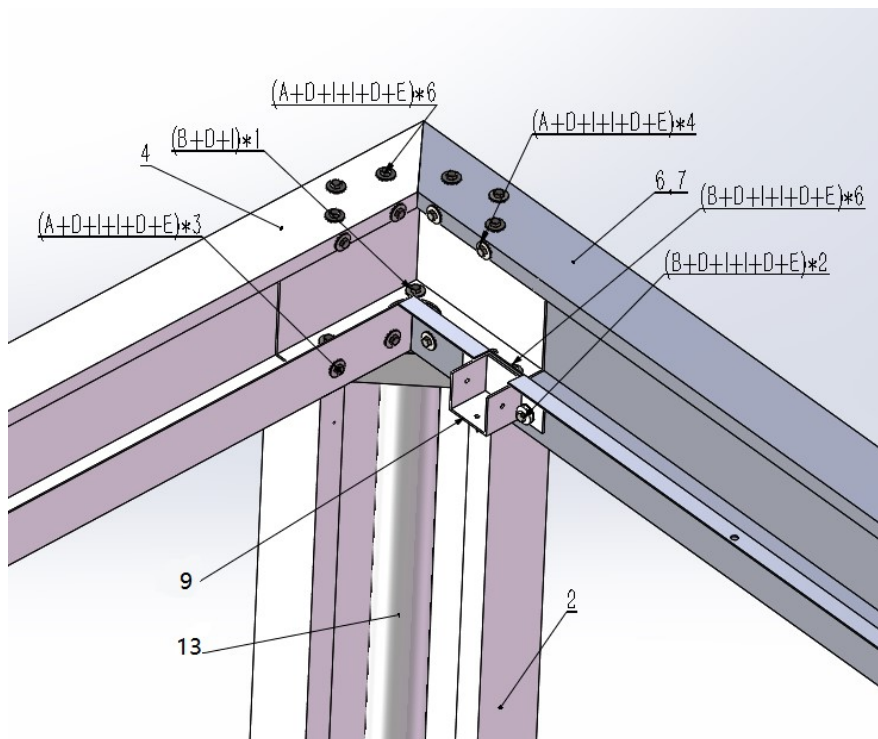
5-2*2



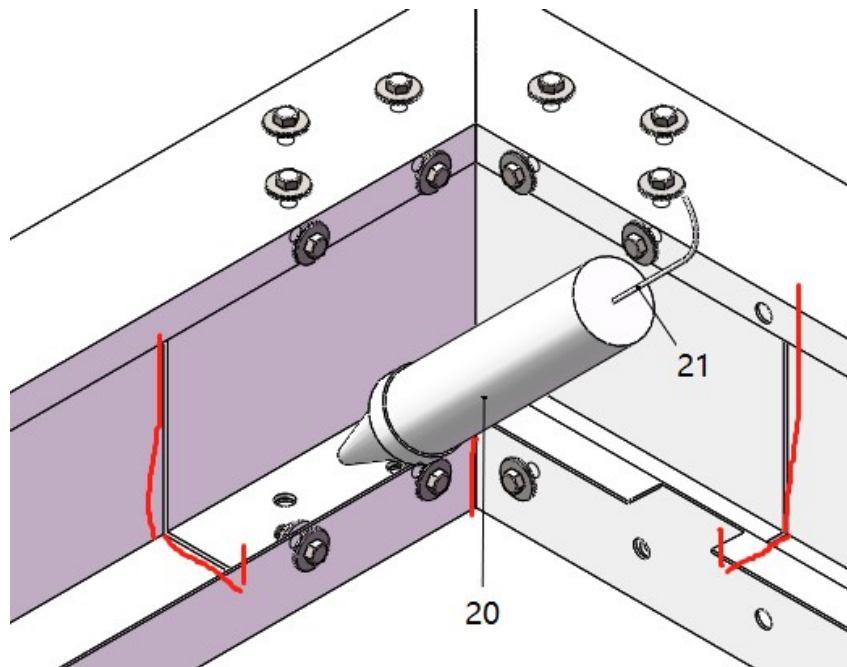
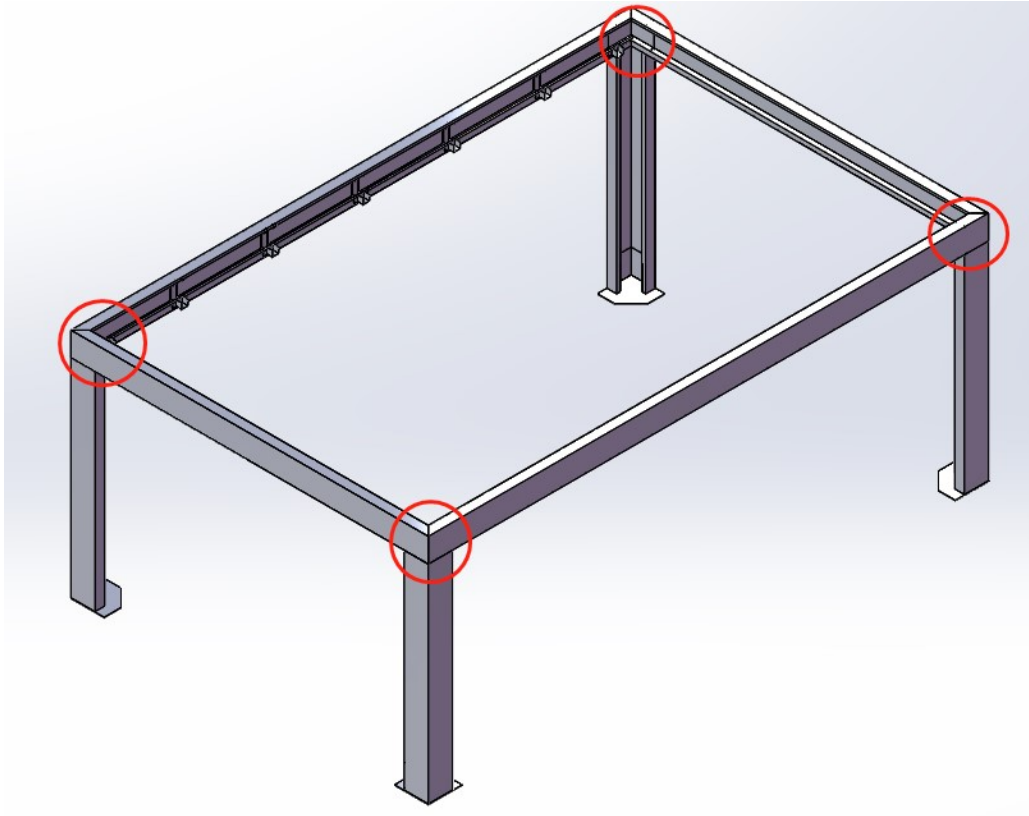
TRIN 6



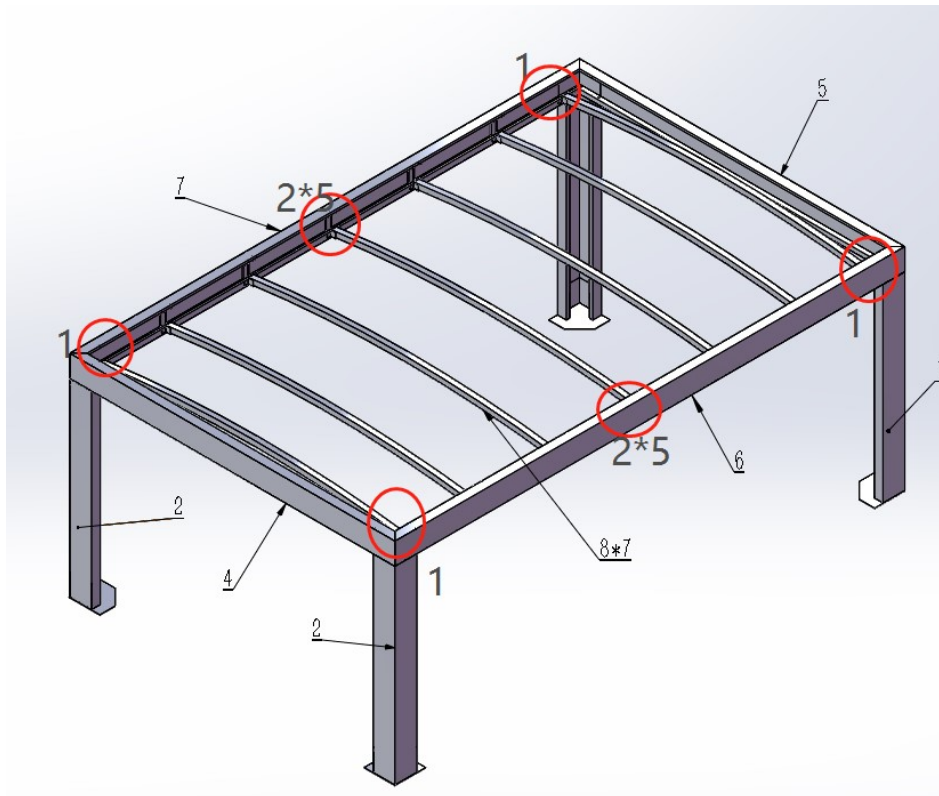
6-1*2



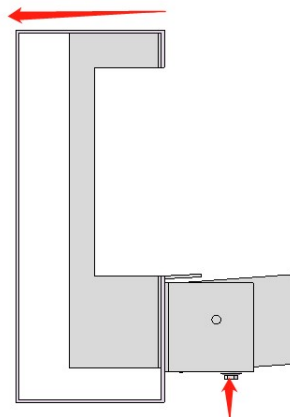
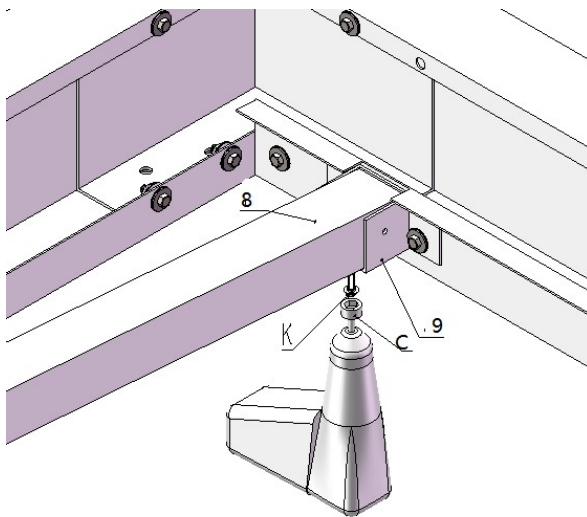
Art. nr. 3001L



TRIN 7

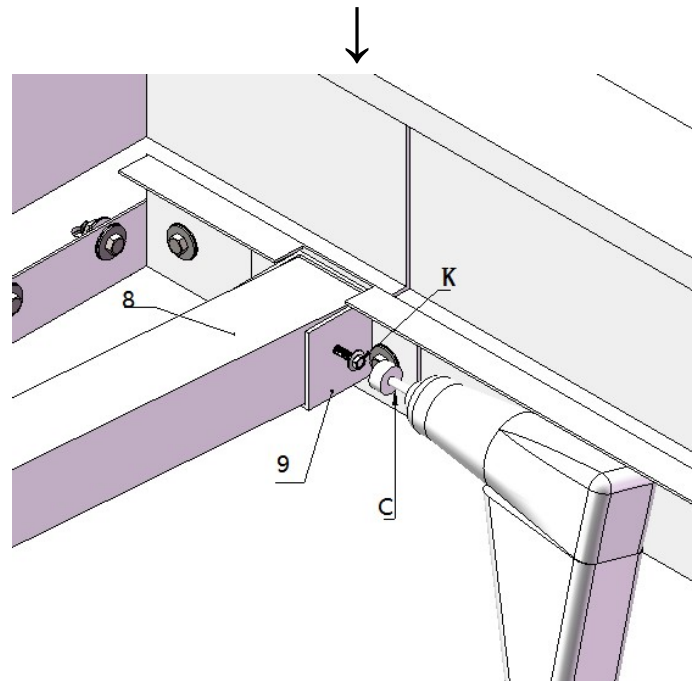


7-1*4



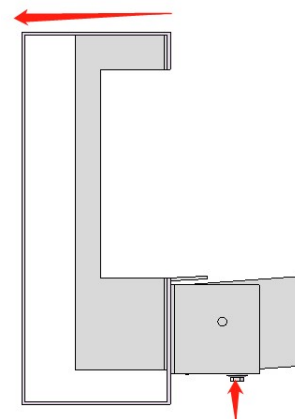
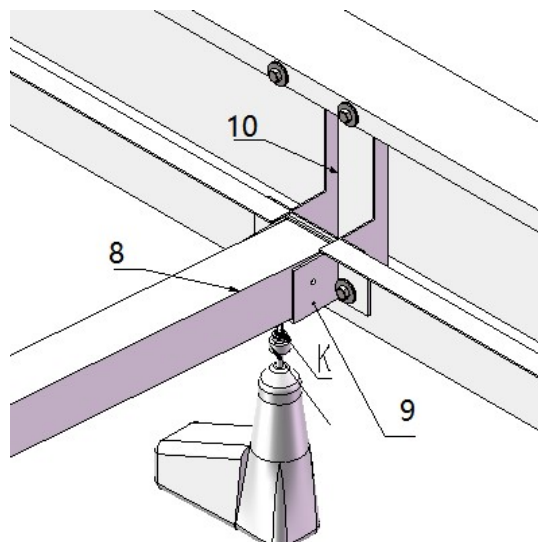
Skrue først den selvskærende skrue (K) i bunden af beslaget. Stram kun så meget at siderammen stadig står lige. Overspændes skruen i bunden vil toppen af siderammen blive tvunget udad.

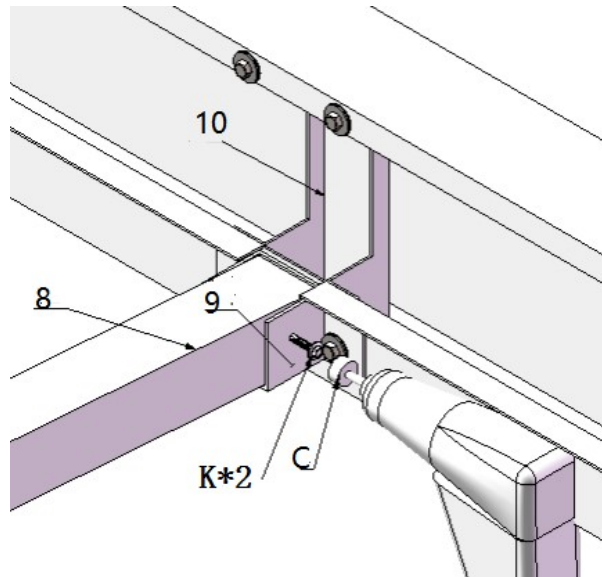
Art. nr. 3001L



Herefter skrues de selvskærende skrues ind i siderne af beslaget hvorefter tagbuernes position fastlåses.

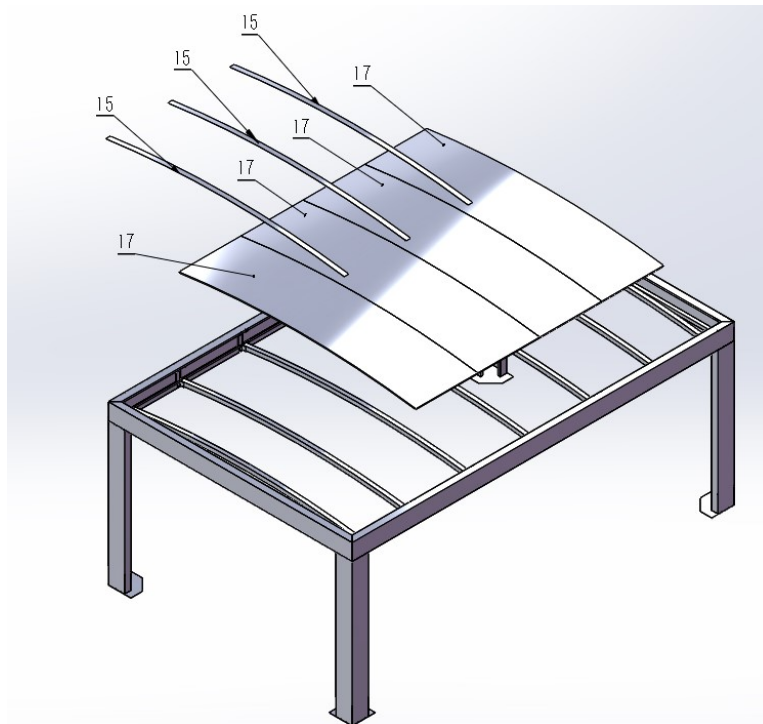
7-2*10





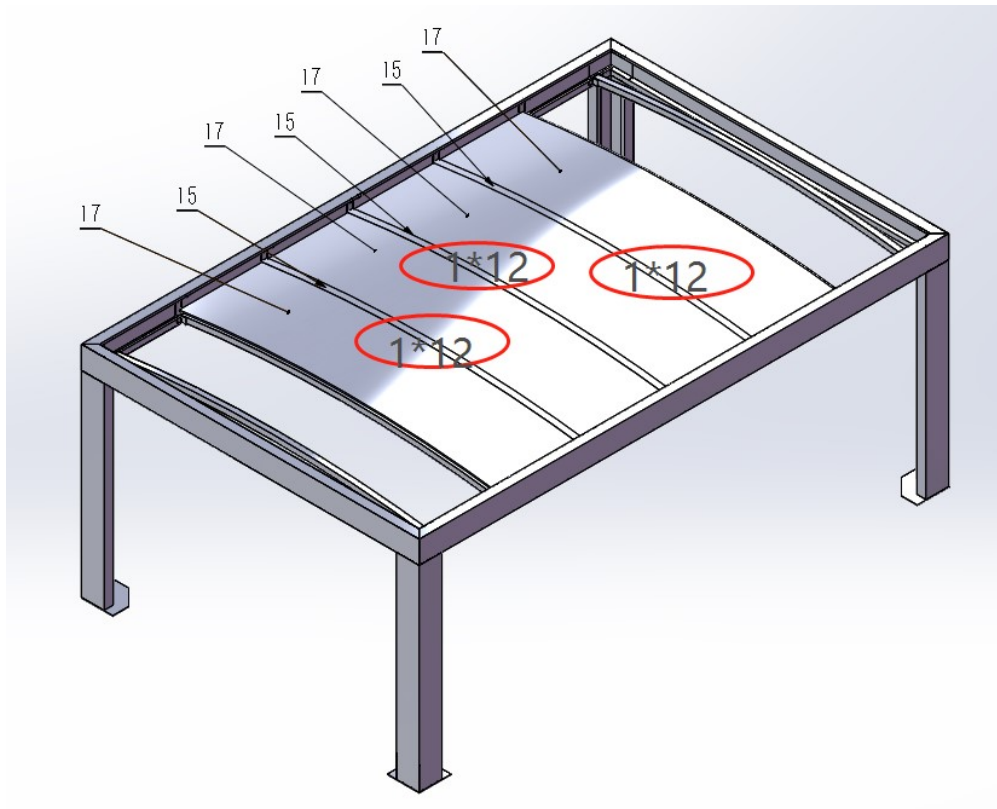
TRIN 8

Husk at montere det medfølgende Butyltape (19) over samlingerne af tagpladerne. Limen på Butyltappen skal vende ned mod oversiden af tagpladerne. Butyltappen forhindrer vand i at trænge ned igennem samlingerne af tagpladerne samt det tætnet dér hvor skruerne monteres.

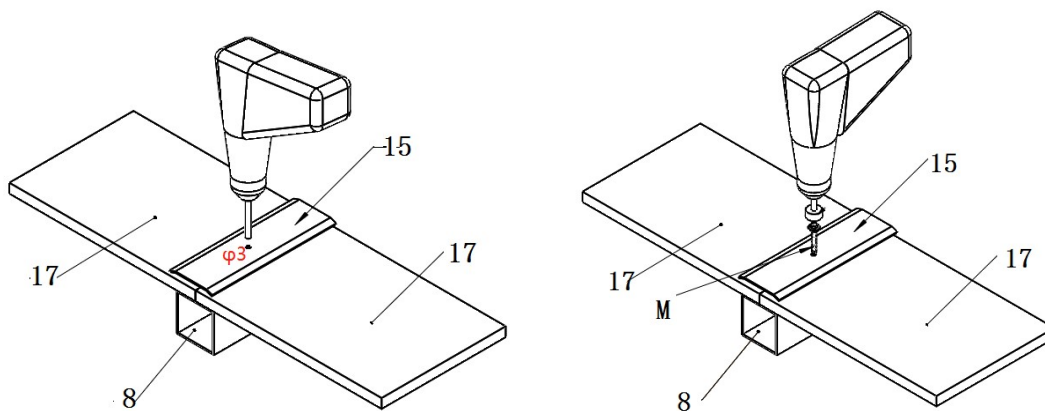


OBS: Tagpladerne kommer med en beskyttelsesfilm på begge sider som skal fjernes ved montering. Læg alle tagplader i en bunke med tekstfolien opad. Det er vigtigt at den side med tekstfolien monteres opad da den er UV-behandlet. Hvis tagpladen monteres med den ikke UV-behandlede side opad, vil levetiden forkortes mærkbart og garantien bortfalde.

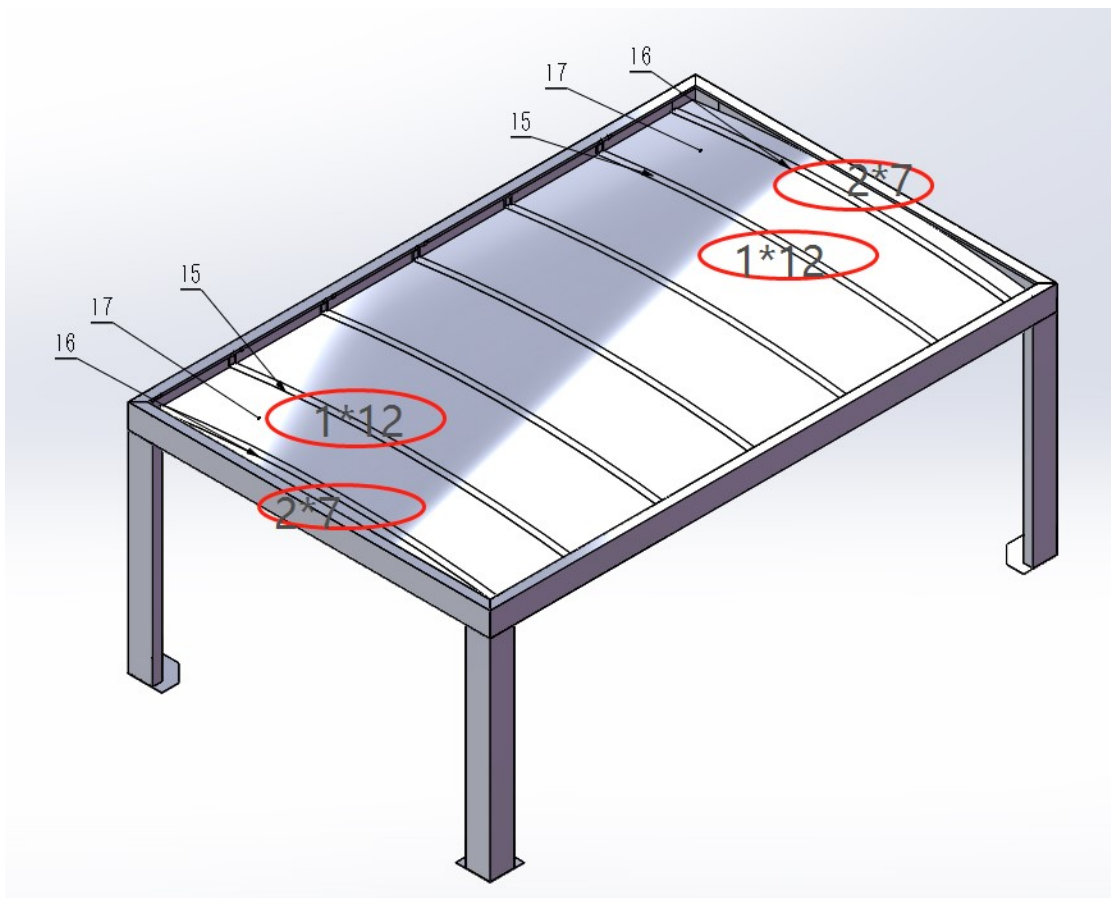
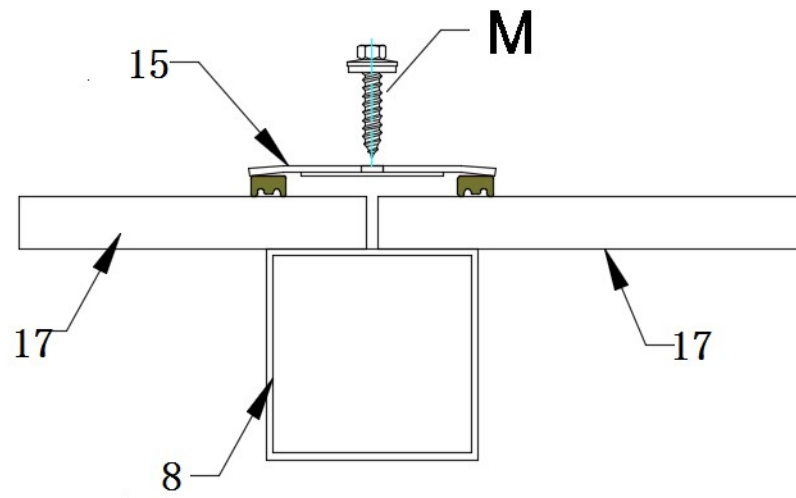
Start med at montere de midterste tagplader som samles over hver tagbue og arbejd ud efter enderne. De sidste tagplader rækker udover tagbuerne i hver ende.



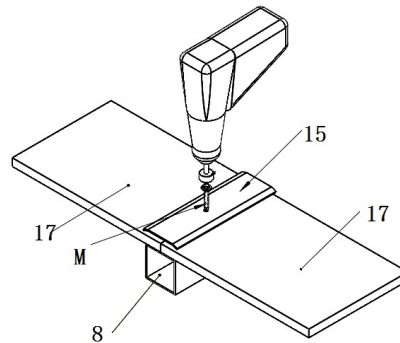
8-1*12*3



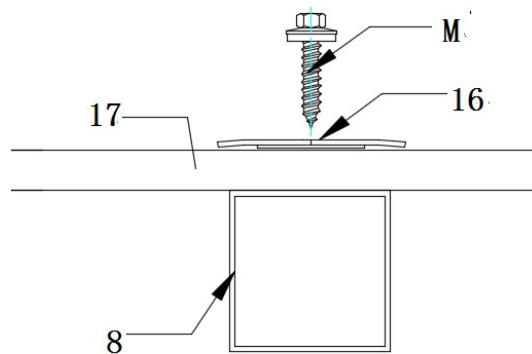
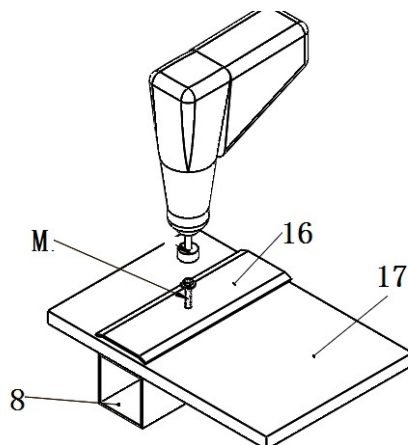
Bor evt. for med et $\varnothing 3$ mm metalbor. De medfølgende selvskærende tagskruer har borespids, men kræver flere kræfter ved montering.



8-1*12*2

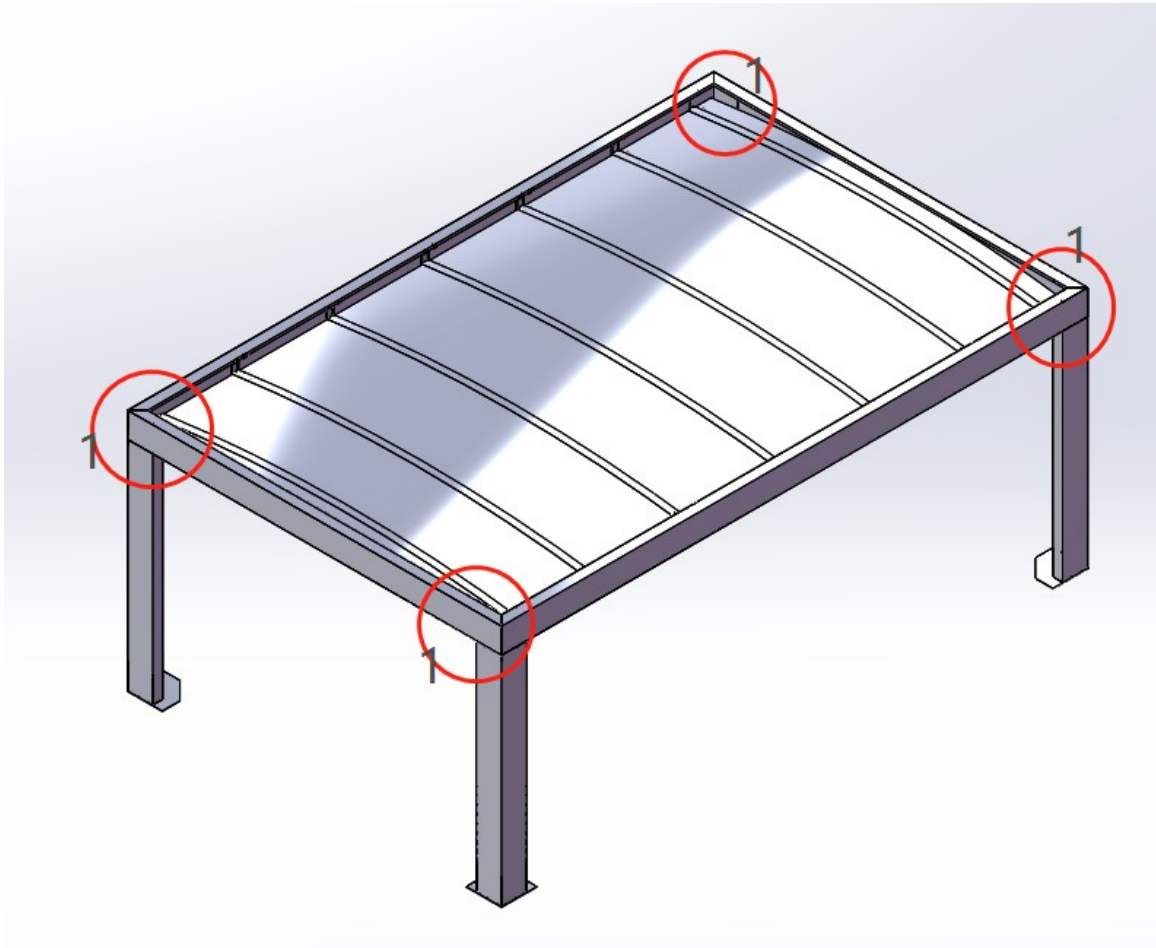


8-2*12*2

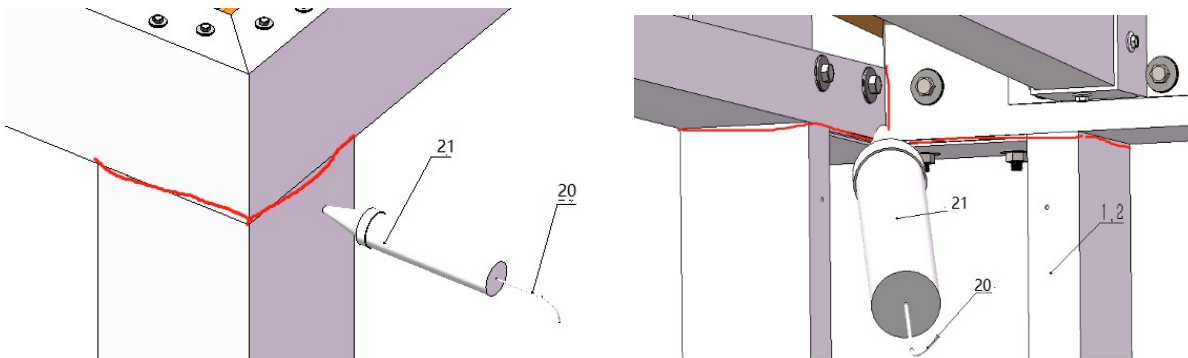


OBS! De selvskærende tagbolte skal kun lige spændes så pakningen på skruens hoved spænder let mod taglisten.
Overspændes tagskruerne, vil taglisten løfte sig mellem fikseringspunkterne og vand kan komme ind under listerne.

TRIN 9



9-1*4



Brug evt. silikone til at fuge rundt om hjørnerne i toppen af benene