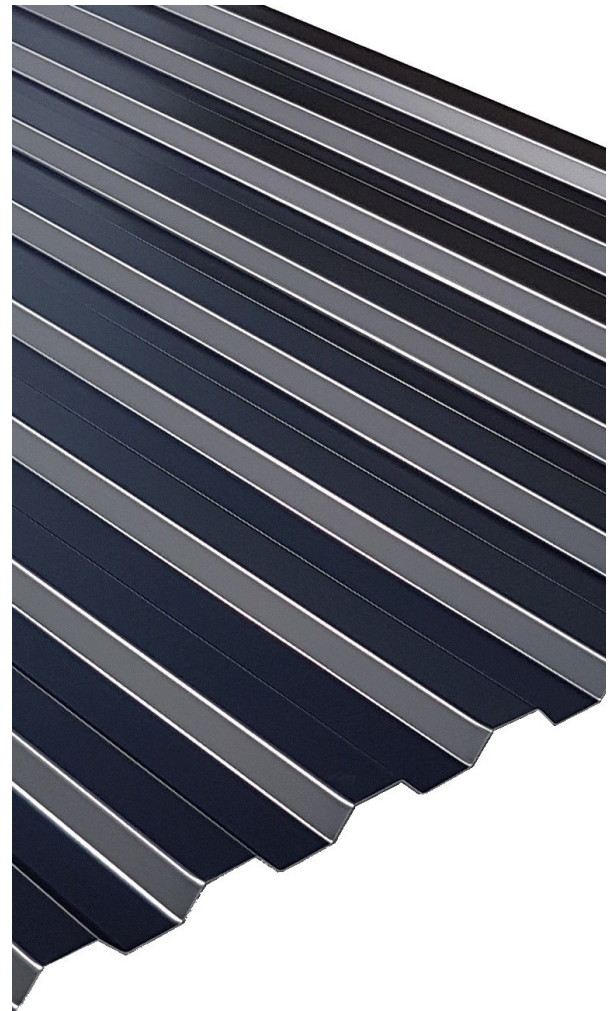
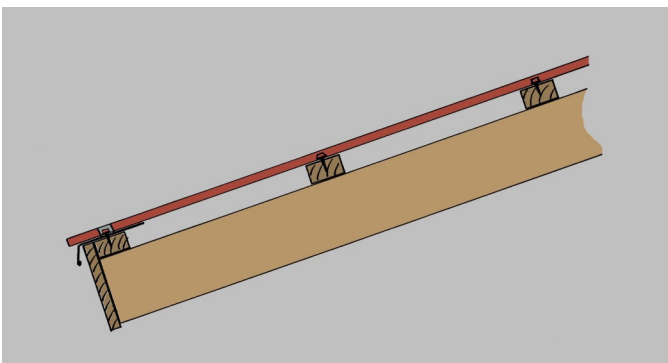
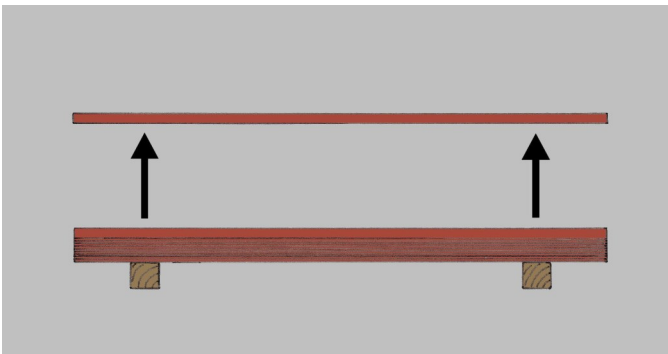
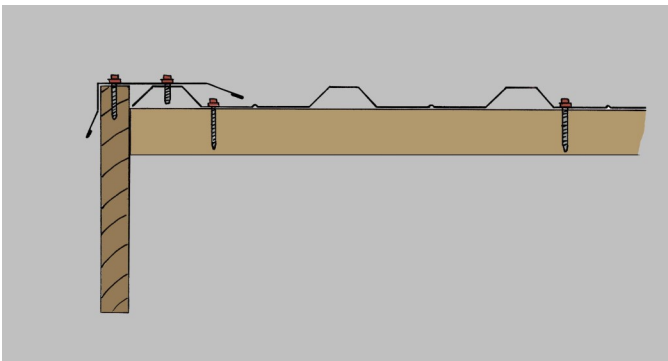


# Monteringsvejledning Trapezplader PROFIL 20



# Indholdsfortegnelse

---

Indholdsfortegnelse	Side 2
Monteringsvejledning, ansvar og anvendelse	Side 2
Opmåling	Side 3
Pladelængde	Side 3
Taghældning	Side 4
Dækbredde	Side 4
Lægteafstand	Side 4
Oplægning	Side 4
Opbevaring og håndtering	Side 5
Tilskæring	Side 5
Maling	Side 5
Rengøring	Side 5
Skruer	Side 6
Sideoverlæg	Side 6
Endeoverlæg	Side 6
Rygning 1	Side 7
Fodblik	Side 7
Ventilation og kondenssikring	Side 7
Vindskede langs pladeside	Side 8
Vindskede langs pladeende	Side 8
Skotrende	Side 8
Inddækning mod mur 1	Side 9
Inddækning mod mur 2 + Løskant	Side 9
Inddækning mod mur 2	Side 9
Wakaflex inddækningsbånd	Side 10
Wakaflex inddækningsbånd fortsat	Side 11
Tagryg i konstruktion med diffusionsåbent undertag	Side 12
Fodblik i konstruktion med diffusionsåbent undertag	Side 12
Montering på eksisterende tag	Side 13
Tagryg i konstruktion ovenpå Eternit tag	Side 13
Fodblik i konstruktion ovenpå Eternit tag	Side 13

## Monteringsvejledning, ansvar og anvendelse

---

Denne monteringsanvisning er baseret på Profilmetals viden om de metoder, der er normale ved montering af stålplader på mindre bygninger i Danmark. I et specifikt byggeri kan det være nødvendigt at bruge andre metoder. Profilmetal påtager sig ikke ansvaret for, om de viste metoder er korrekte i et specifikt byggeri. Profilmetal anbefaler, at der søges byggeteknisk rådgivning hos en ingeniør, konstruktør eller lignende, inden et byggeprojekt påbegyndes.

# Opmåling

Inden bestilling hos Profilmetal skal taget måles.

Pladelængder måles fra tagfod til tagryg.

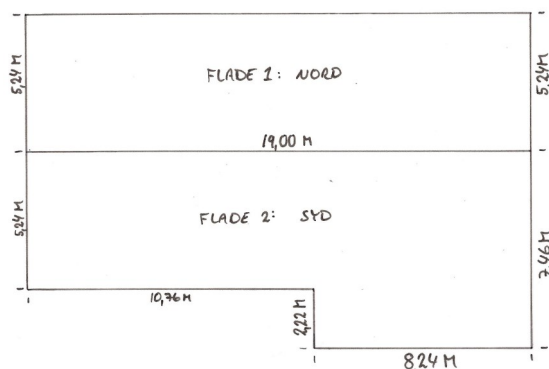
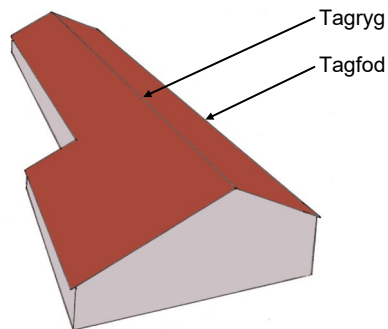
Antal plader udregnes ud fra mål langs tagryg og tagfod.

Det er en god idé at lave en skitse som viser de enkelte tagflader.

Profilmetal kan hjælpe med at finde ud af hvor mange og hvor lange plader du skal bruge. Mål taget og lav en skitse som du giver Profilmetal. Så finder vi sammen ud af hvad du skal bruge.

Husk at opgive taghældning.

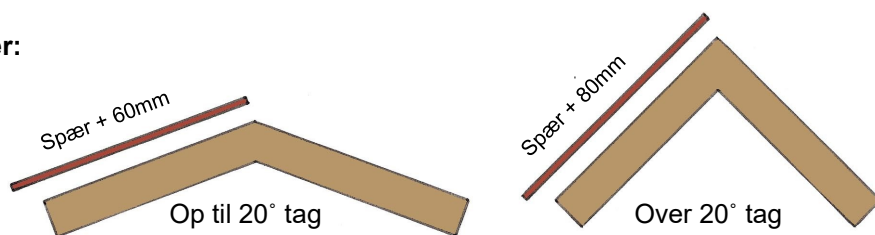
Husk at fortælle om du opgiver endelige pladelængder, eller om det er nødvendigt at lægge noget til de opgivne mål.



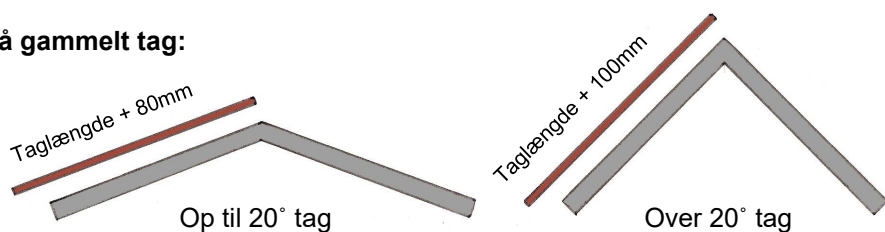
## Pladelængde

Pladelængden kan tit måles direkte på bygningen, men det kan også være nødvendigt at beregne pladelængden ud fra de spær eller det gamle tag, der skal bygges ovenpå. Hvis man følger de konstruktionsforslag, der er vist i det følgende, kan pladelængden beregnes som vist herunder. Pladen skal gå ca. 1/3 ud i tagrenden.

**Pladelængde ved montering på spær:**



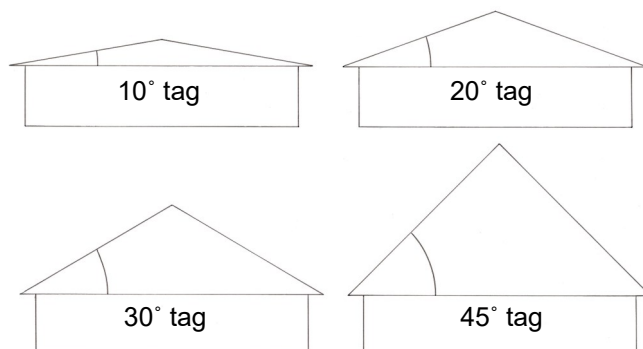
**Pladelængde ved montering ovenpå gammelt tag:**



Længden af det gamle tag måles fra nederste kant til toppen af rygningen

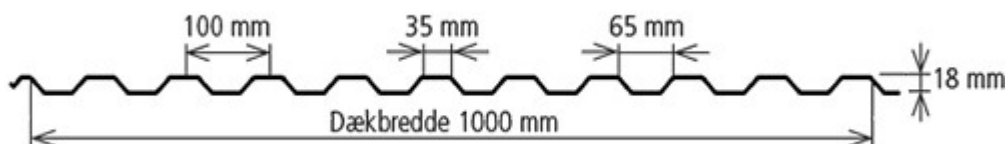
# Taghældning

Taghældningen måles som vinklen mellem vandret og taget.  
Mindste anbefalede hældning for f.eks. Profil 20 er 5°



# Dækbredde

Profil 20 tag har en dækbredde på 1000mm. Billedet er vejledende.  
Når pladerne er lagt én bølge ind over hinanden, dækker hver plade altså 1000mm.



# Lægteafstand

<u>Taghældning &gt; 15°</u>	Pladetykkelse 0,4mm	Pladetykkelse 0,5mm
Profil 20	Max. 0,8m	Max. 1,1m

<u>Taghældning &lt; 15°</u>	Pladetykkelse 0,4mm	Pladetykkelse 0,5mm
Profil 20	Max. 0,6m	Max. 0,9m

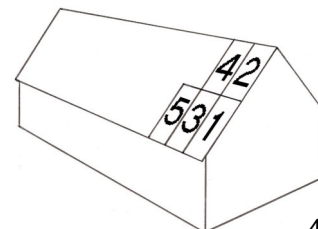
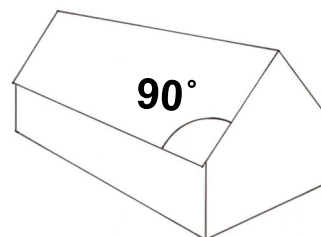
# Oplægning

Pladerne monteres vinkelret på tagrenden så deres underkant følger en lige linie langs tagrenden.

Det er en god idé at du venter med at skrue de første tre plader helt fast, til du er sikker på, at du får den rigtige linie langs tagrenden.

Hvis taget er ude af vinkel er det bedst at tage skævhederne langs gavlen.  
Mindre skævheder kan skjules under en vindskede.

Pladerne monteres i rækkefølge 1,2,3,4,5 og så videre som vist.

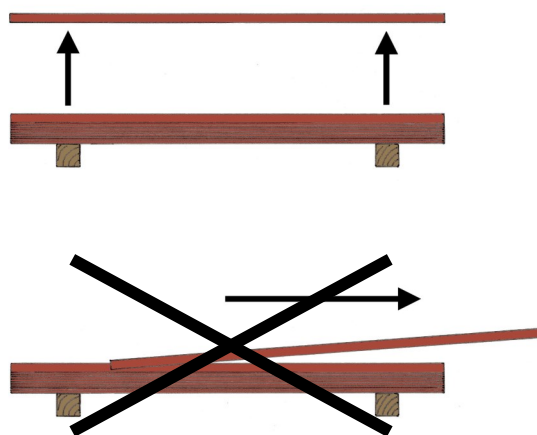


## Opbevaring og håndtering

Profilmetal leverer Profil 20 tag i bundter hvor pladerne ligger oven på hinanden. Sørg for at løfte pladerne lodret op fra bundtet. Træk aldrig en plade hen over de underliggende da det kan forårsage ridser.

Profil 20 tag kan over en kortere periode opbevares udendørs. Pladerne skal understøttes godt og afdækkes omhyggeligt. Sørg for at der er luft mellem pladerne og afdækningsmaterialet. Pladerne skal hælde lidt i længderetningen så eventuelt vand kan løbe af.

Hvis plader skal opbevares i længere perioder, anbefaler Profilmetal, at det sker et tørt sted. Hvis der er kommet vand ind mellem plader i et bundt, må pladerne pindes op for tørring.



## Tilskæring

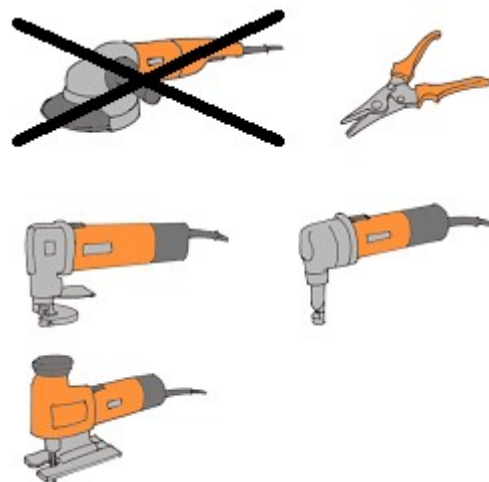
Profilmetal leverer Profil 20 tag i de ønskede længder, men tilpasning kan være nødvendig, eksempelvis langs en skotrende.

Brug aldrig vinkelsliber: En vinkelsliber giver for voldsom opvarmning i snittet, og gnisterne brænder ned i pladens overfladebelægning. Begge dele forårsager rust.

Pladerne kan skæres med en pladenipler, en stiksav, en el-pladesaks, en pladestanser eller en hånd-pladesaks.

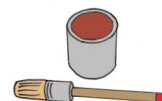
En stiksav med metalklinge er et udmærket redskab hvis der ikke skal skæres så meget.

En el-pladesaks er god hvis der skal skæres på langs af bølgerne, men kan ikke bruges på tværs.



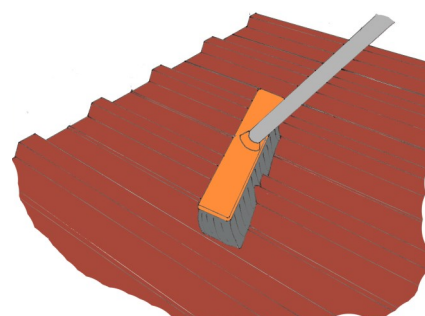
## Maling

Skader og eventuelt snitflader males med reparationsmaling.



## Rengøring

Alle jernspåner fra bearbejdning ved savning, boring, fastgørelse o.l. skal fjernes omhyggeligt, da de forårsager korrosion hvis de får lov til at blive liggende på pladen.



## Skruer

Fastgørelse på træ sker med selvboende skrue 4,8x35mm. Normalt forbrug: 8 skruer per m<sup>2</sup>.

Sæt en skrue i hver anden bølgebund langs pladeender, en skrue i hver understøtning langs pladesider, og en i hver fjerde bølgebund på midten af pladen. Skift mellem de bølgebunde der skrues i, så den samme bølgebund ikke springes over i hele pladens længde.

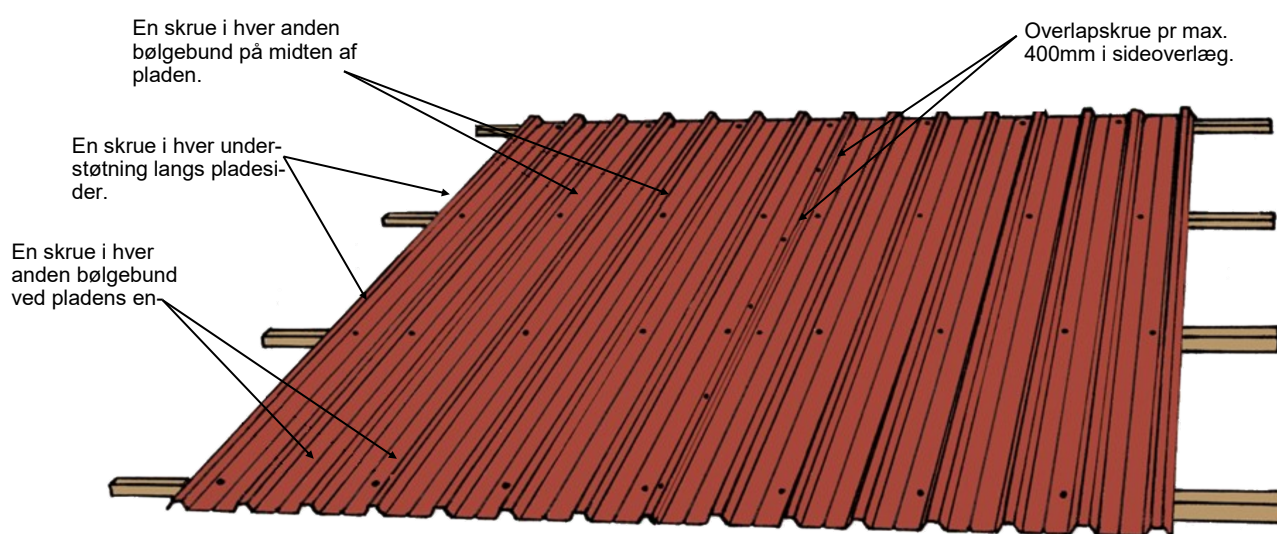
Fastgørelse på stål sker med borskrue 4,8x19mm. Antal og placering som under montering på træ. En borskrue 4,8x19mm kan anvendes til montering på stål som er op til 2,5mm tykt.

Sideoverlæg samles med overlapskrue 4,8x20mm. Sæt en overlapskrue for hver max. 400mm.

Fastgørelse af inddækninger sker med overlapskruer hvor inddækningen skal fastgøres på tagpladen. På underlæg af træ og stål fastgøres inddækninger med samme skruer som tagpladen.

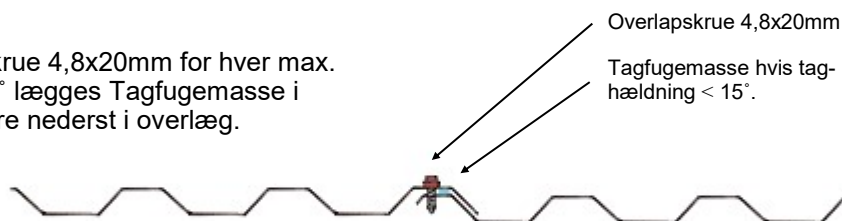
Tip: En selvboende skrue 4,8x35mm kan bruges som overlapskrue. Forskellen på de to skruer er kun længden, så eneste ulempe ved at bruge en 35mm skrue som overlapskrue, er at skruen stritter længere ind bag pladen. I mange situationer er det ligegyldigt.

Tip: På meget små flader bruges der relativt mange skruer til fastgørelse. Bestil ekstra skruer!



## Sideoverlæg

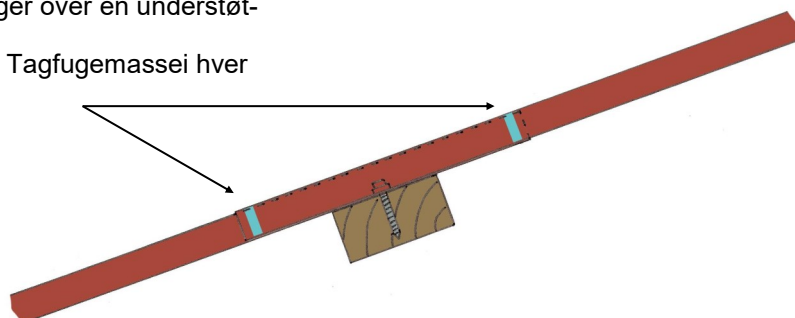
Sideoverlæg samles med overlapskrue 4,8x20mm for hver max. 400mm. Ved taghældning under 15° lægges Tagfugemasse i overlægget. Obs. Smal top skal være nederst i overlæg.



## Endeoverlæg

Ved samling i pladernes længderetning laves et overlæg på mindst 200mm. Sørg for at samlingen ligger over en understøtning.

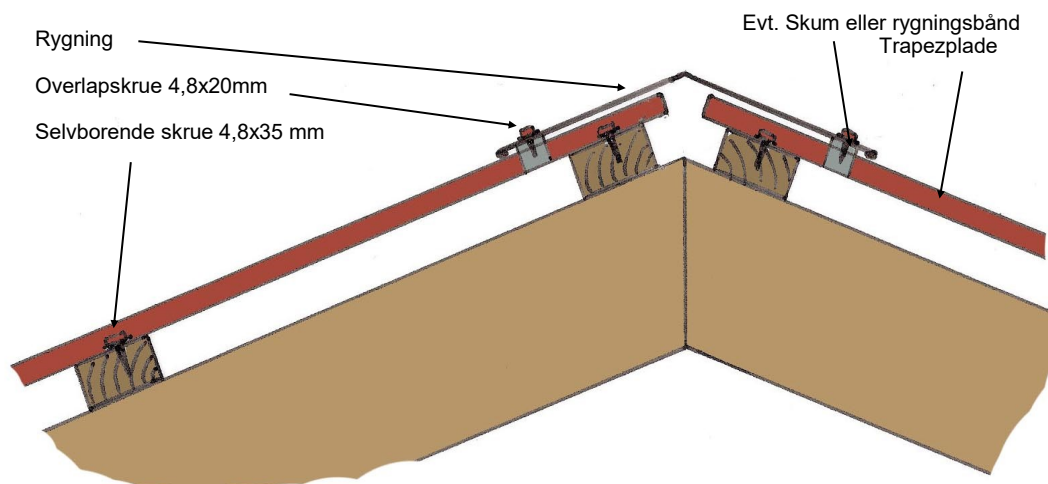
Hvis taghældningen er under 15° lægges Tagfugemasse i hver ende af overlægget.



## Tagrygning

Tagrygning er en vinkelrygning som er nem at anvende i simple konstruktioner. Den fastgøres i pladens bølgetoppe med overlapskrue 4,8x20mm.

Profilåbningerne kan ved projekter uden isolering evt. lukkes med en skumklods som lægges mellem plade og rygning. Læs mere herom nederst



## Fodblik

Fodblik monteres under pladens nederste ende. Hvis der er en tagrende sættes fodblikket så det leder regnvand ud i tagrenden.

Profilåbningerne kan ved projekter uden isolering evt. lukkes med en skumklods som lægges mellem fodblik og plade. Læs mere herom nederst.



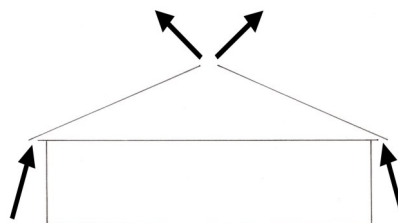
## Ventilation og kondenssikring

En konstruktion som vist øverst med skumklodser forhindrer ventilation gennem profilåbninger. I mange byggerier er sådan ventilation unødvendig - f.eks. i en åben lade eller carport. Her kan plader med Antikondens - en speciel filtdug klæbet på pladernes underside - også bruges.

Men i andre byggerier er korrekt ventilation under tagpladerne vigtig - for eksempel i en bygning med isolering op til lægterne. Her vil Profilmetal altid anbefale, at et godkendt diffusionsåbent undertag monteres for at undgå evt. gener fra kondens/fugt som kan påvirke den øvrige konstruktion.

Hvis der er grund til at etablere ventilation under pladerne, anbefaler Profilmetal altid, at der etableres luftindgang ved tagfod og luftudgang ved tagrygning. Husk at følge instruktioner om ventilation hørende til eventuelt undertag.

Antikondensbelægningen skal altid lakeres på de øverste og nederste 200mm samt ved overlæg. Dette forhindrer, at belægningen trækker regnvand med tilbage. En vandbaseret klar lak kan bruges.

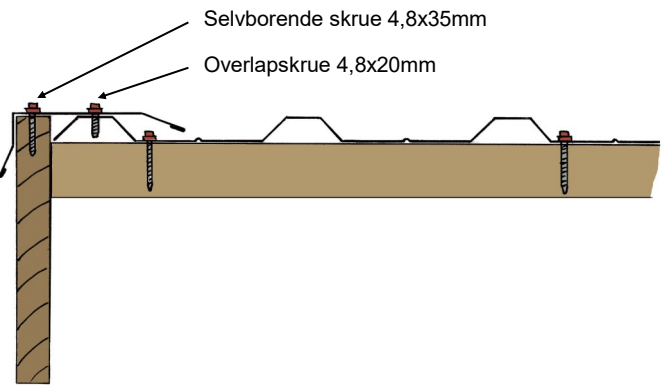


## Vindskede langs pladeside

Vindskeden giver en god afslutning langs pladens sider - for eksempel ved en gavl.

Vindskeden fastgøres med overlapskruer 4,8x20mm i bølgetop og med selvboende skruer 4,8x35mm på træ.

Her vist med Vindskede 2

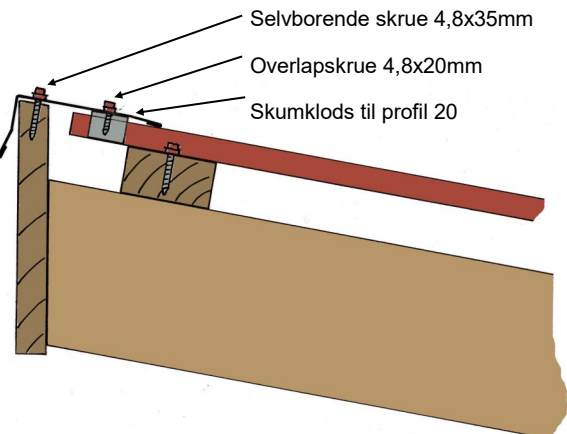


## Vindskede langs pladeende

Vindskede 2 kan også anvendes som afslutning langs pladens ende - for eksempel på den øverste kant af et tag med ensidet fald.

Lukning af profilåbninger kan ske med en skumklods som lægges mellem pladen og vindskede

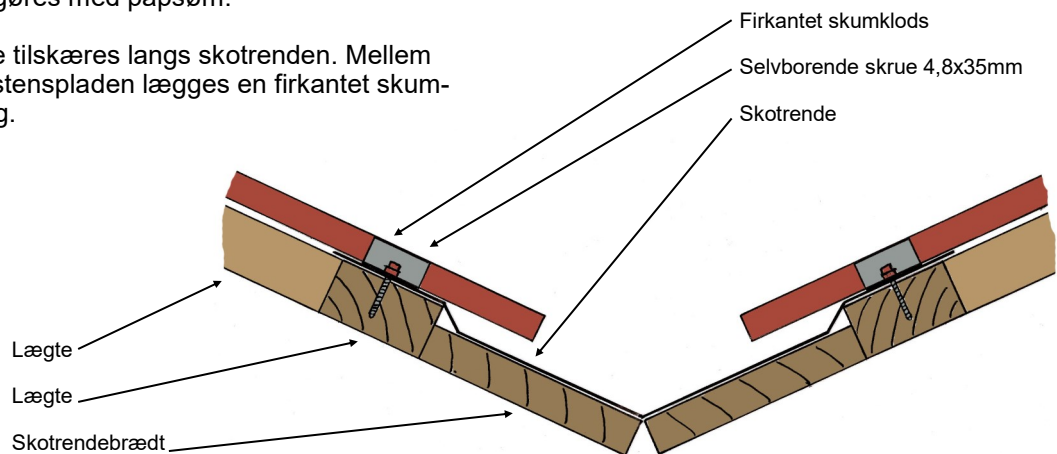
Her vist med Vindskede 2



## Skotrende

En skotrende monteres på 175 mm. skotrendebrædder og lægter og fastgøres med papsøm.

Tagstenspladerne tilskæres langs skotrenden. Mellem skotrende og tagstenspladen lægges en firkantet skumklods som tætning.





## Inddækning mod mur 1

Inddækning mod mur 1 bruges som overgang fra Profil 20 tag til en mur. Det kan både være langs pladeside og langs pladeende som vist her.

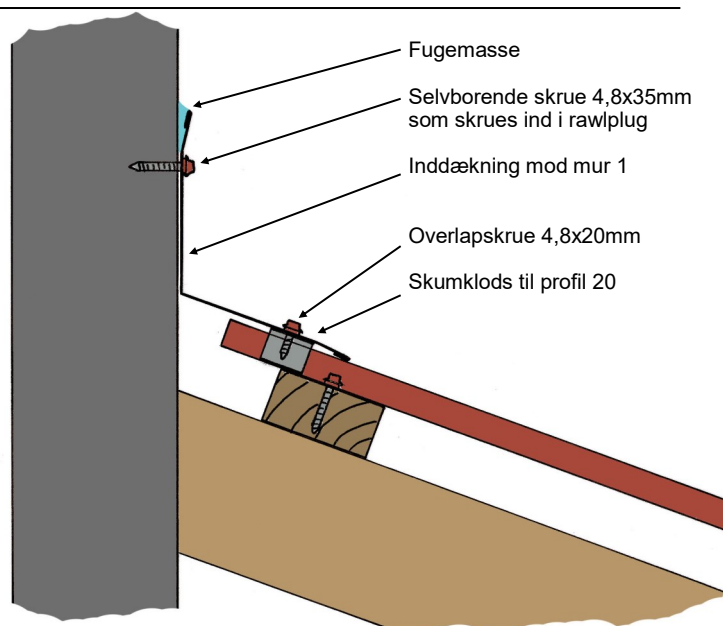
Inddækning mod mur 1 fastgøres i pladens bølgetop med overlapskrue 4,8x20mm.

Inddækning mod mur 1 fastgøres i murværk med selvboerende skrue 4,8x35mm som skrues ind i en rawlplug i muren.

Over Inddækning mod mur 1 tættes med fugemasse.

Profilåbninger kan lukkes med skumklods.

Konstruktionen er et nemt alternativ til Inddækning mod mur 2 + Løskant.



## Inddækning mod mur 2 + Løskant

Kombinationen af Inddækning mod mur 2 og Løskant bruges også som overgang fra Profil 20 tag til en mur.

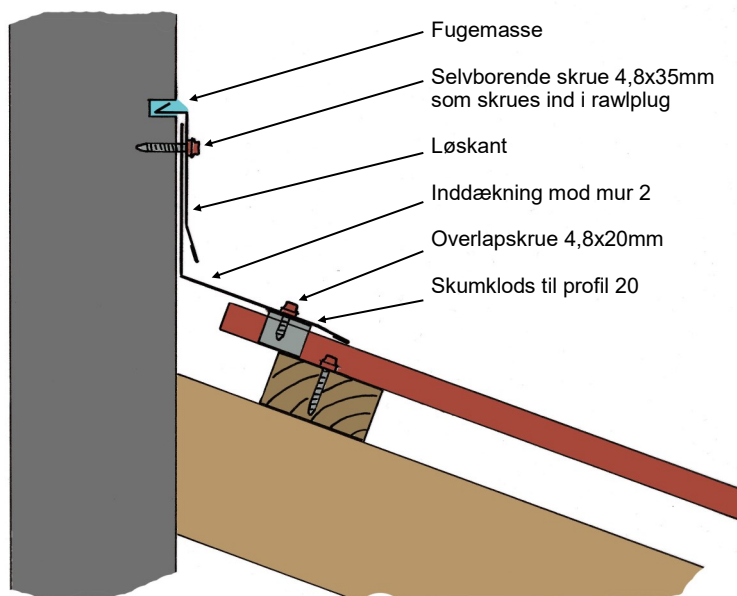
Inddækning mod mur 2 fastgøres i pladens bølgetop med overlapskrue 4,8x20mm.

Der skæres en 30mm dyb rille i muren som Løskant skal ind i. Rillen lukkes med fugemasse.

Inddækning mod mur 2 og Løskant fastgøres i murværk med selvboerende skrue 4,8x35mm som skrues ind i en rawlplug i muren.

Profilåbninger kan lukkes med skumklods.

Konstruktionen er mere kompliceret men bedre end Inddækning mod mur 1.



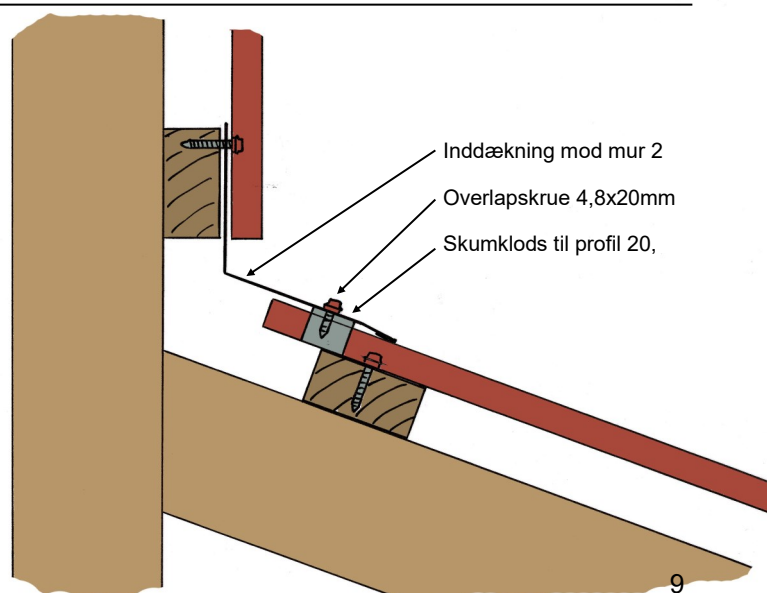
## Inddækning mod mur 2

Inddækning mod mur 2 kan også anvendes som inddækning mellem Profil 20 tag og en væg som er beklædt med træ eller stålplader som vist her.

Toppen af Inddækning mod mur 2 lægges ind under vægbeklædningen.

Inddækning mod mur 2 fastgøres i pladens bølgetop med overlapskrue 4,8x20mm.

Profilåbninger kan lukkes med skumklods.



# Wakaflex inddækningsbånd

Wakaflex er et fleksibelt selvklæbende inddækningsbånd som bruges til inddækning af skorstene, ovenlysvinduer og i andre situationer hvor der er behov for en fleksibel inddækning.

Her er det valgt at vise, hvordan en inddækning omkring en muret skorsten laves med Wakaflex. Metoden kan også bruges omkring et ovenlysvindue.

## Underlæg

Det er en god idé at bygge et godt underlæg omkring skorstenen. Det letter monteringen af Wakaflex. Underlægget kan laves af krydsfiner eller lægter som vist her. Underlægget lægges i samme højde som det der bærer tagpladerne.

## Skær ud til skorsten

Skær ud til skorstenen. Lav ca. 80mm luft over og under skorstenen. Langs skorstenens sider skal der helst skæres i bølgebund.

## Længdeoverlæg over skorsten

Over skorstenen skal der laves et endeoverlæg i tagpladen. Det giver to lag tagplade som Wakaflex inddækningsbånd skal ligge mellem.

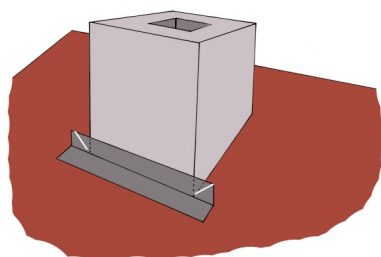
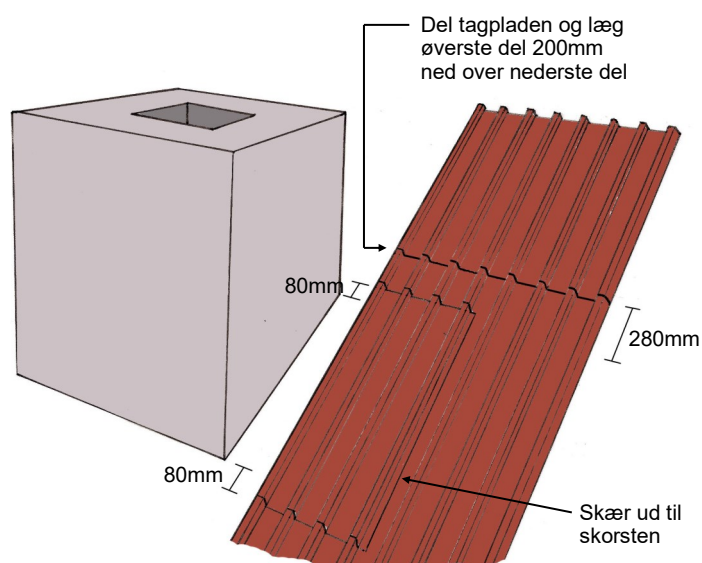
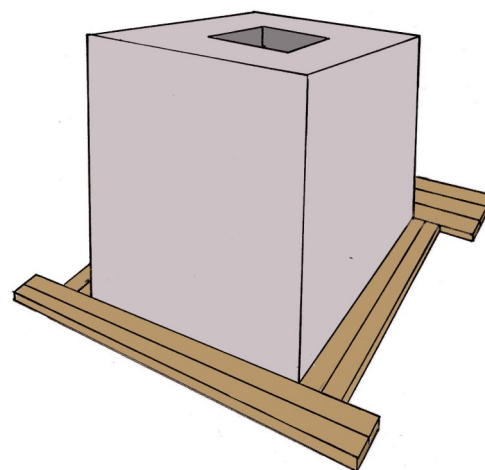
Bestil de to tagplader der skal bruges omkring skorstenen 200mm "for lange". Det giver mulighed for at dele tagpladen i to så den øverste del kan lægges 200mm ned over den nederste del. Del tagpladen ca. 280mm over skorstenen.

## Pålægning af Wakaflex

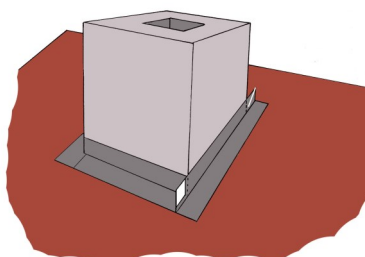
Wakaflex inddækningsbåndet klippes i passende længder til de 4 sider af skorstenen. Hvert bane skal nå forbi skorstenens kanter.

Nederste bane monteres først. Derefter de to sider. Til sidst øverste bane.

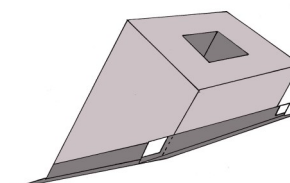
Når en bane skal lægges på, er det en fordel at starte med at bukke den på langs så der er et lige buk, der kan ligge i vinklen mellem tag og skorsten. Derefter klæbes Wakaflex fast på skorstenen. Til sidst klæbes Wakaflex fast på tagpladen og trykkes ned i bølgedale.



Start under skorstenen



Derefter langs skorstenens sider



Slut over skorstenen

# Wakaflex inddækningsbånd fortsat

## Hjørner

I hjørner er det vigtigt at Wakaflex-banerne overlapper så der ikke opstår åbninger. Følg følgende fremgangsmåde i hvert hjørne:

I første lag Wakaflex klippes skråt ned mod hjørnet. Stop 30x30mm før hjørnet. Buk flapper ind mod skorsten og tagplade. Stræk materialet i hjørnet så det ligger pænt.

I andet lag Wakaflex klippes en firkant væk. Stop igen 30x30mm før hjørnet og buk flapper ind.

Hvis fremgangsmåden følges fås overlæg på omkring 50mm.

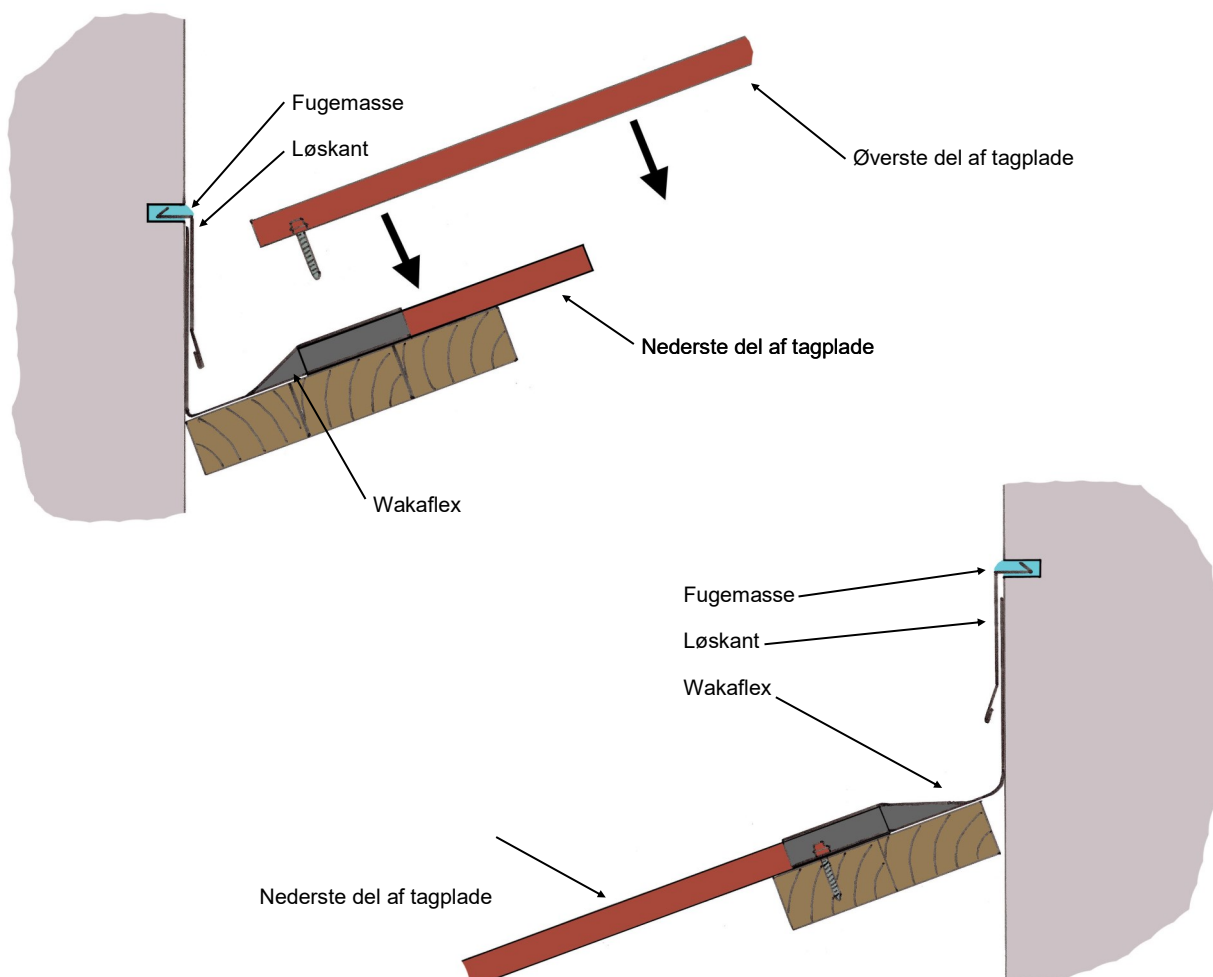
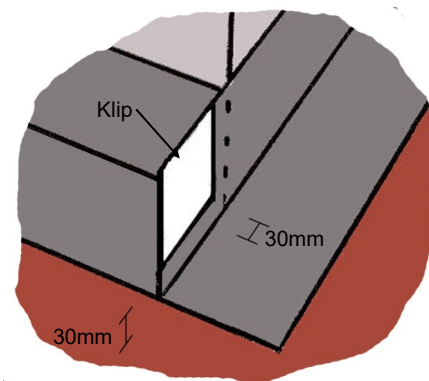
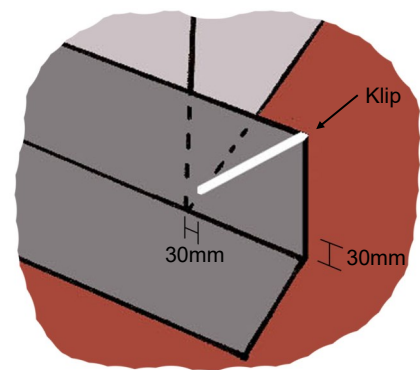
## Løskant

Over Wakaflex monteres en Løskant som skal ind i rille som skæres i skorsten. Rillen tættes med fugemasse.

Løskant kan skrues fast i skorstenen. Brug rawlplugs.

## Øverste del af tagplade

Når Wakaflex er færdigmonteret kan øverste del af tagpladen monteres. Den kommer til at ligge ovenpå den øverste bane Wakaflex. Det er fornuftigt at lægge to striber fugemasse mellem Wakaflex og øverste del af tagpladen.



## Tagrygning i konstruktion med diffusionsåbent undertag

Figuren herunder viser en konstruktion med Tagrygning, ventileret rygningbånd og diffusionsåbent undertag.

Området mellem undertag og tagplade ventileres gennem ventileret rygningbånd.

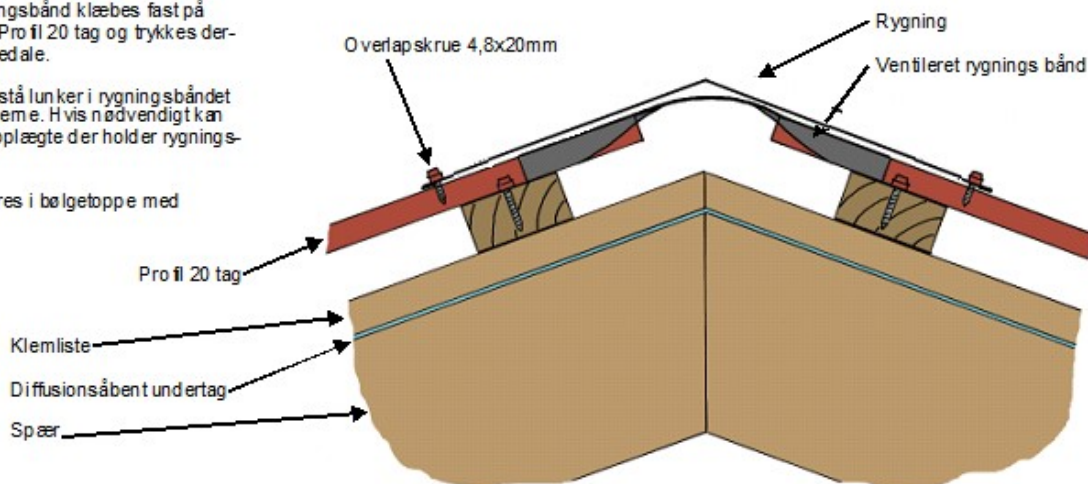
Kombinationen af Tagrygning og ventileret rygningbånd giver god udluftning.

Vælg et diffusionsåbent undertag som kan ligge direkte på isolering og som tillader en simpel konstruktion som den viste.

Ventileret rygningbånd klæbes fast på bølgetoppe på Pro fil 20 tag og trykkes derefter ned i bølgedale.

Der må ikke opstå lunger i rygningbåndet mellem tagpladerne. Hvis nødvendigt kan der monteres toplægter der holder rygningbåndet oppe.

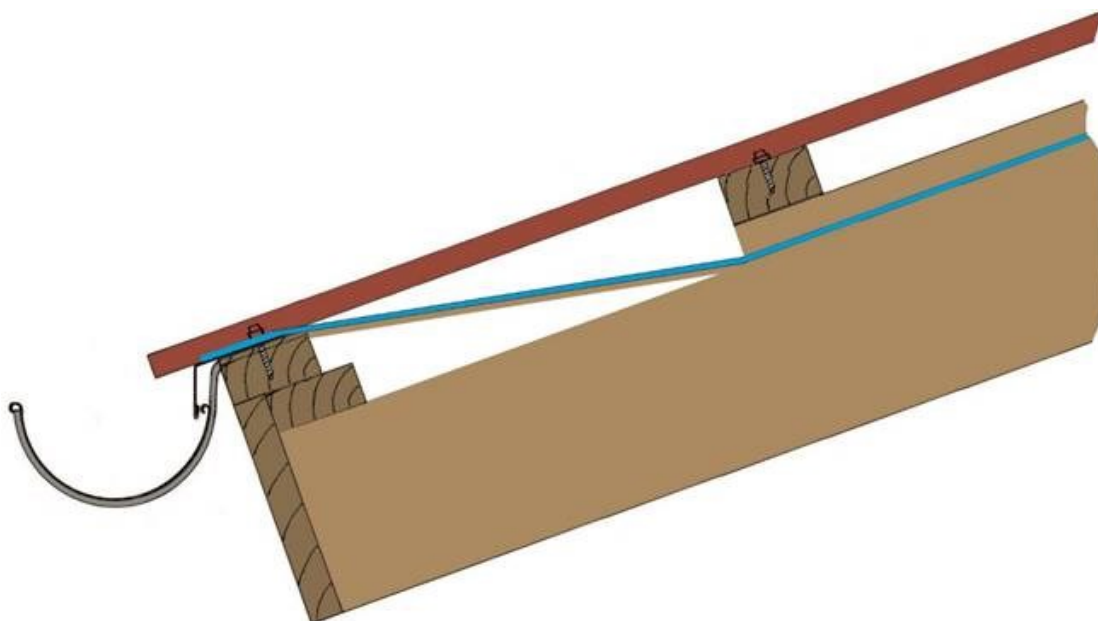
Rygning fastgøres i bølgetoppe med overflapskrue.



## Fodblink i konstruktion med diffusionsåbent undertag

Herunder er vist en konstruktion med krydsfiner plade i tagfoden. På den måde bliver undertaget afsluttet ved tagfoden. Læs mere i monteringsvejledningen til undertag:

[www.profilmetal.dk/monteringsvejledning-undertag](http://www.profilmetal.dk/monteringsvejledning-undertag)



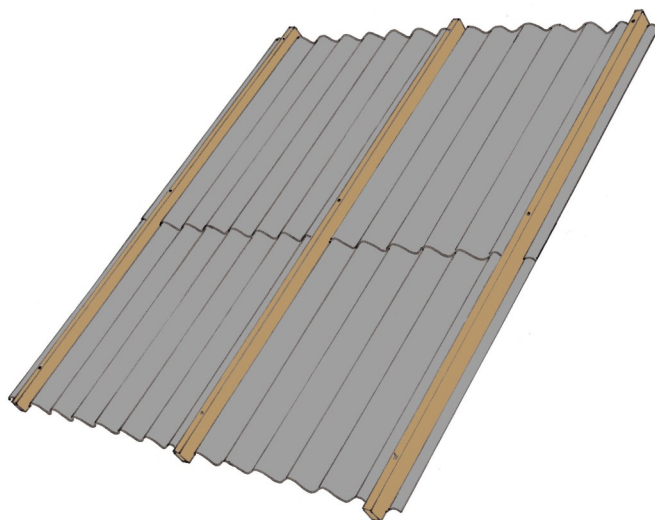
## Montering på eksisterende tag

Profil 20 tag bruges tit til renovering af gamle tage. Ofte monteres Profil 20 tag ovenpå det gamle tag, der kommer til at fungere som undertag. Asbestholdige materialer skal dog fjernes og kan ikke bruges som undertag.

Når der skal monteres ovenpå et eksisterende tag, skal der startes med at lægge lægter fra tagfod til tagryg. Stil lægten på højkant i bølgebund hvis det eksisterende tag er bølge Eternit. Læg lægten ned hvis det eksisterende tag er pap eller et andet plant materiale.

Afstanden mellem lægterne må ikke overstige én meter, og de skal så vidt muligt ligge ud for de spær, der bærer det eksisterende tag.

Normalt bruges der en 38x76mm lægte, men vurder om det er stærkt nok til det pågældende tag. På et plant tag kan der eventuelt bruges en klemliste 25x50mm i stedet for lægter.



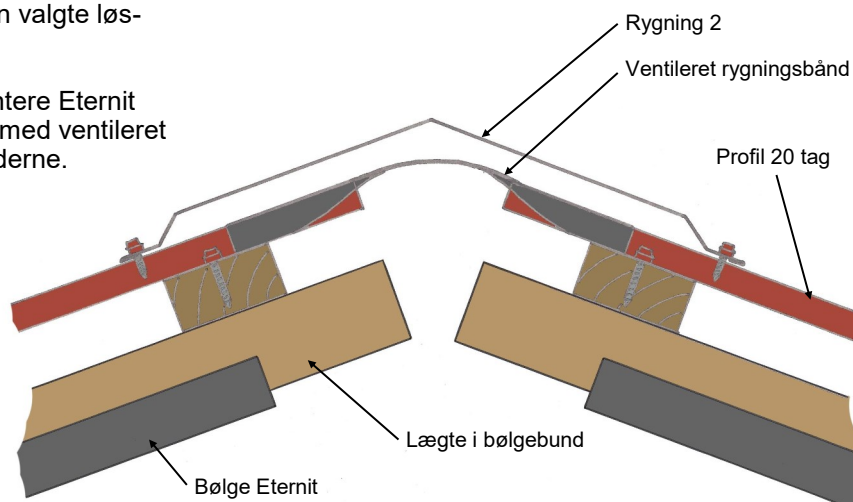
## Tagryg i konstruktion ovenpå Eternit tag

Figuren viser tagryg i en konstruktion, hvor Profil 20 tag er monteret ovenpå en Eternit plade. Den valgte løsning er ventileret.

Hvis det som vist er nødvendigt at afmontere Eternit pladernes rygning, kan åbningen lukkes med ventileret rygningbånd, der klæbes på Eternit pladerne.

Først lægges lægter som går fra tagfod til tagryg. De stilles op i Eternit pladernes bølgebund og fastgøres i de lægter, der ligger under Eternit pladen.

Ovenpå lægges vandrette bærelægter til det nye tag. De lægges ned og fastgøres i de lægter, der går fra tagfod til tagryg.



## Fodblik i konstruktion ovenpå Eternit tag

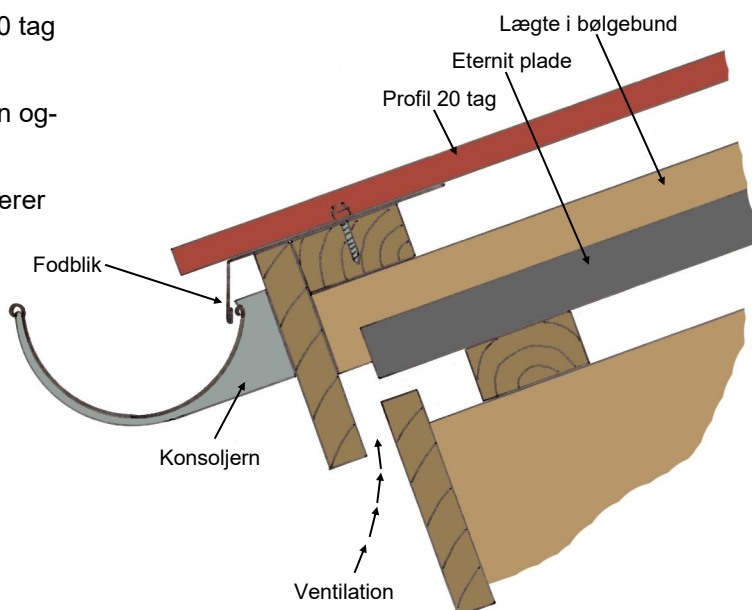
Figuren viser tagfod i en konstruktion hvor Profil 20 tag er monteret ovenpå en Eternit plade.

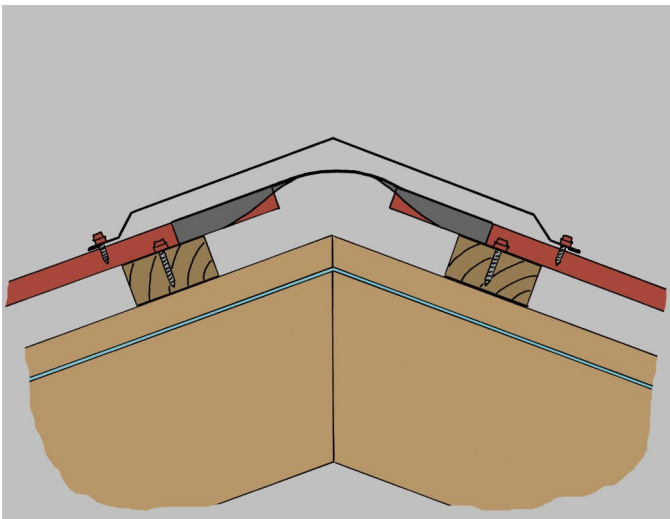
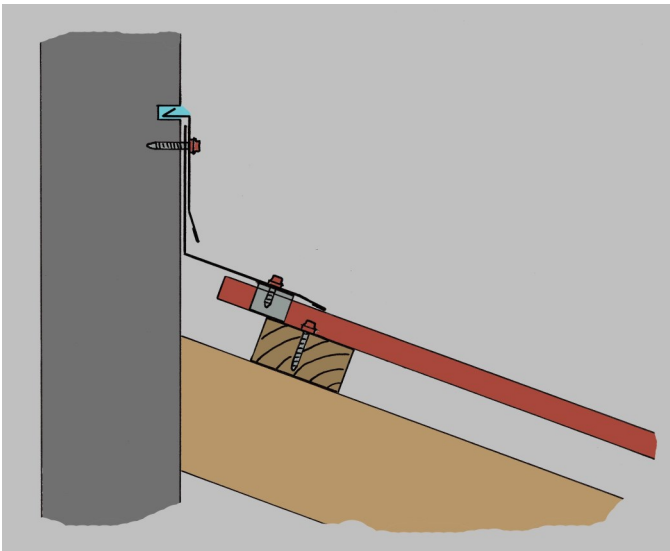
Tagrenden er monteret på konsoljern, men der kan også anvendes rendejern.

Enden af Eternit pladen skjules af det bræt, der bærer konsoljernet.

Ventilation af området mellem Eternit plade og Profil 20 tag sker gennem åbning under tagrenden.

Der kan monteres fuglegitre i ventilationsåbninger og over fodblik.





Profilmetal a/s  
Skovsøviadukten 3  
4200 Slagelse

Telefon: 56630222  
CVR: 26137063