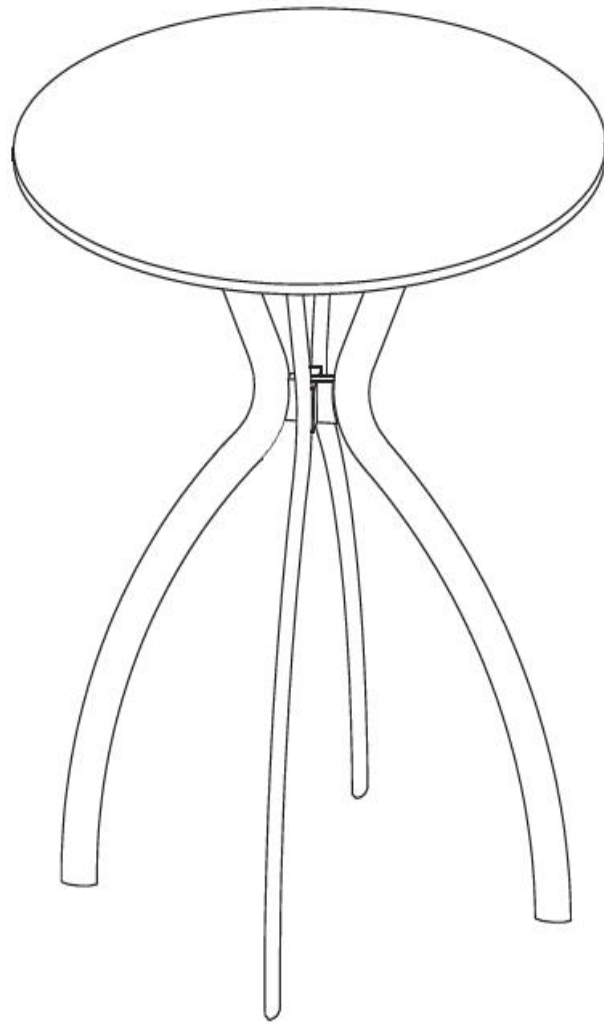


CAFÉBORD INES



GB: IMPORTANT INFORMATION!

Please read the entire manual carefully before starting to assemble and/or using this product. Follow the manual thoroughly and keep it for further reference.

DK: VIGTIG INFORMATION!

Læs hele manualen grundigt igennem før samling og/eller brug af dette produkt. Følg manualen nøje, og opbevar den til senere brug.

NO: VIKTIG INFORMASJON!

Les hele bruksanvisningen nøye før du begynner å montere og/eller bruke dette produktet. Følg bruksanvisningen nøye, og ta vare på den for fremtidig bruk.

SE: VIKTIG INFORMATION!

Läs bruksanvisningen i sin helhet innan du börjar montera och/eller använda produkten. Följ bruksanvisningen noggrant och spara den för framtida referens.

FI: TÄRKEITÄ TIETOJA!

Lue käyttöohjeet kokonaan ennen tämän tuotteen kokoamista ja/tai käyttöä. Noudata käyttöohjeita tarkasti ja säilytä ne myöhempää tarvetta varten.

DE: ACHTUNG!

Bitte lesen Sie die Montage- und Bedienungsanleitung, bevor Sie mit der Montage und/oder der Nutzung des Produktes beginnen. Gehen Sie gemäß Anleitung vor und bewahren Sie diese für spätere Fragen auf.

ES: INFORMACIÓN IMPORTANTE!

Lea detenidamente todo el manual antes de proceder a montar o utilizar este producto. Siga el manual y consérvelo para poder consultarlo en el futuro.

FR: INFORMATIONS IMPORTANTES!

Veuillez lire attentivement l'ensemble du manuel avant de commencer à monter et/ou utiliser ce produit. Suivez rigoureusement le manuel et conservez-le pour toute consultation ultérieure.

GB: ONLY FOR DOMESTIC USE

DK: KUN TIL PRIVATBRUG

NO: KUN FOR PRIVAT BRUK

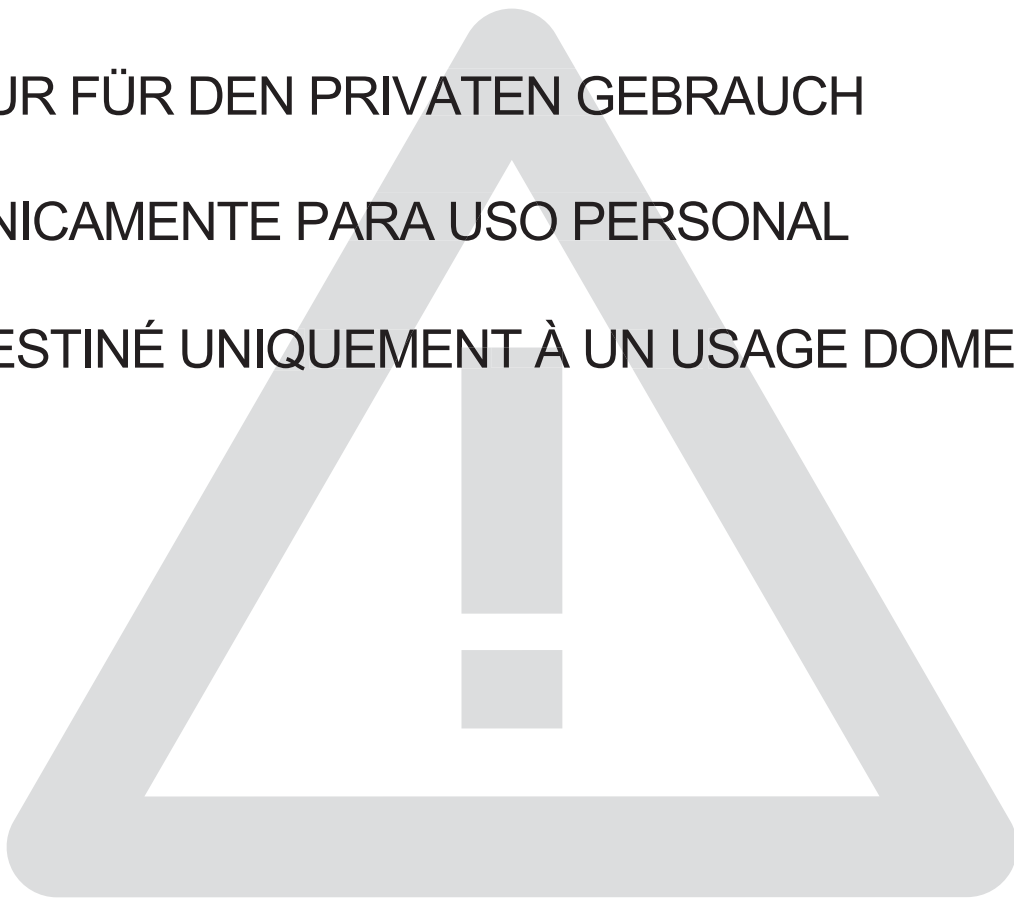
SE: ENDAST FÖR PRIVAT BRUK

FI: VAIN KOTIKÄYTTÖÖN

DE: NUR FÜR DEN PRIVATEN GEBRAUCH

ES: ÚNICAMENTE PARA USO PERSONAL

FR: DESTINÉ UNIQUEMENT À UN USAGE DOMESTIQUE



GB: WARNING TO AVOID SCRATCHES!

To avoid scratching this furniture, it should be assembled on a soft layer – e.g. a rug.

DK: ADVARSEL FOR AT FORHINDRE RIDSER!

For at forhindre ridser skal dette møbel samles på et blødt underlag, f.eks. et tæppe.

NO: ADVARSEL! SLIK UNNGÅR DU RIPER.

For å unngå riper må møbelet monteres på et mykt underlag, for eksempel et teppe.

SE: VARNING OM HUR DU UNDVIKER REPOR!

För att undvika repor på möbeln ska du montera den på ett mjukt underlag, exempelvis en matta.

FI: VARO NAARMUJA!

Varo naarmuja ja kokoa tämä kaluste pehmeällä alustalla, esimerkiksi maton päällä.

DE: SO VERMEIDEN SIE KRATZER!

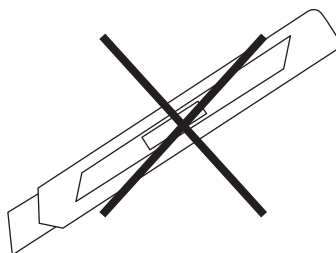
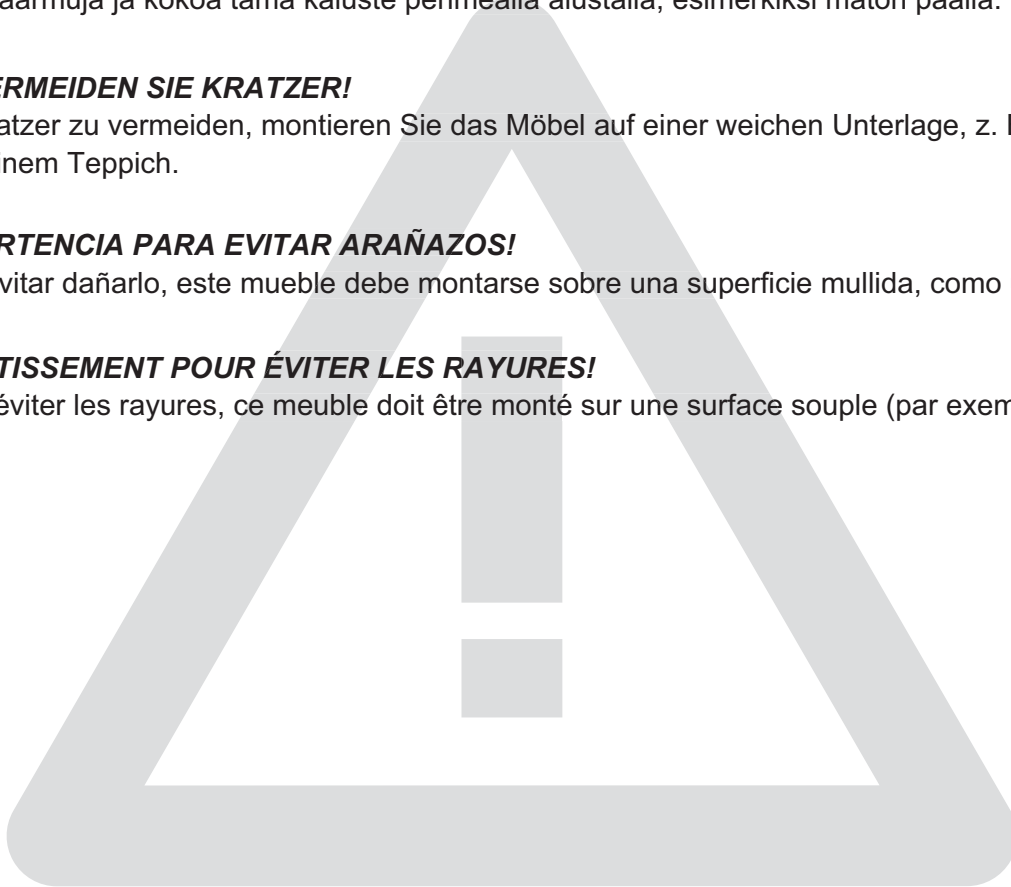
Um Kratzer zu vermeiden, montieren Sie das Möbel auf einer weichen Unterlage, z. B. einer Decke oder einem Teppich.

ES: ADVERTENCIA PARA EVITAR ARAÑAZOS!

Para evitar dañarlo, este mueble debe montarse sobre una superficie mullida, como una alfombra.

FR: AVERTISSEMENT POUR ÉVITER LES RAYURES!

Afin d'éviter les rayures, ce meuble doit être monté sur une surface souple (par exemple un tapis).



GB: IMPORTANT!

It is important that any product which is assembled using any kind of screw is re-tightened 2 weeks after assembly, and once every 3 months – This is in order to assure stability throughout the lifespan of the product.

DK: VIGTIGT!

Det er vigtigt, at alle produkter, der samles med alle former for skruer, efterspændes to uger efter samling samt hver tredje måned for at sikre, at produktet er stabilt i hele dets levetid.

NO: VIKTIG!

Det er viktig at alle produkter som monteres med skruer blir etterstrammet 2 uker etter montering, og hver 3 måned for å sikre stabiliteten gjennom hele produktets levetid.

SE: VIKTIGT!

För alla produkter som monteras med skruv är det viktigt att dessa efterdras två veckor efter monteringen och därefter en gång var tredje månad. Detta för att säkerställa att produkten håller sig stabil under hela sin livstid.

FI: TÄRKEÄÄ!

On tärkeää, että kaikki ruuvien avulla koottavat tuotteet kiristetään uudelleen 2 viikkoa kokoamisen jälkeen ja aina 3 kuukauden välein, jotta tuote pysyy vakaana koko käyttökänsä ajan.

DE: WICHTIG!

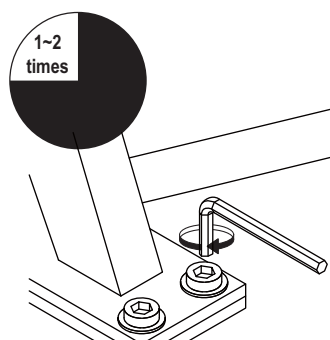
Bitte ziehen Sie 2 Wochen nach Montage sowie alle 3 Monate die Schraubverbindungen nach, um eine dauerhafte Stabilität zu gewährleisten.

ES: IMPORTANTE!

Es importante que todos los productos cuyo montaje incluya cualquier tipo de tornillo se vuelvan a apretar dos semanas después de su montaje y una vez cada tres meses. Esto garantizará la estabilidad del producto durante toda su vida útil.

FR: IMPORTANT!

Il est important que tout produit monté à l'aide de vis soit resserré 2 semaines après son montage, puis tous les 3 mois, afin d'en garantir la stabilité durant tout son cycle de vie.



GB: MAINTENANCE & CARE!

Care and maintain the appearance of your unit. Regular dusting with soft cloth will be adequate. For grime stains wipe unit with a damp cloth. If the product contains cushions, it is always recommended to keep them in a cushion box if they are not being used. Generally, if you also use a cover to protect outdoor furniture, they will stay neat for a long time.

DK: VEDLIGEHOLDELSE OG PLEJE!

For at holde produktet pænt bør det rengøres med en let fugtet klud regelmæssigt. Anvend kun vand eller et mildt vaskemiddel. Tørres af med en ren klud. Hvis produktet indeholder hynder anbefales det altid opbevaring i en hyndeboks. Generelt gælder det, at bruger man også cover til afdækning af udendørsmøbler, vil de holde sig pæne i længere tid.

NO: VEDLIKEHOLD OG PLEIE!

Ta vare på enheten og bevar enhetens utseende. Det er tilstrekkelig å tørke støv regelmessig med en myk klut. Tørk av enheten med en fuktig klut for å fjerne flekker. vis produktet inneholder puter, anbefales det alltid å lagre det i en pute. Generelt, hvis du også bruker et deksel til å dekke utemøbler, vil de holde seg pent i lang tid.

SE: UNDERHÅLL OCH SKÖTSEL!

Underhåll och sköt om din enhet för att hålla den ren och snygg. Det räcker att damma den regelbundet med en mjuk trasa. Torka bort svåra fläckar med en fuktig trasa. Om produkten innehåller kuddar rekommenderas det alltid att lagra i en kudde. Om du också använder ett kåpa för att täcka utemöbler, kommer de att hålla sig snyggt under lång tid.

FI: YLLÄPITO JA HOITAMINEN!

Huolehdi yksikkösi ulkonäöstä. Säännöllinen pölyjen pyyhkiminen pehmeällä liinalla riittää. Pyyhi tahrat kostealla liinalla. Jos tuote sisältää tyynyjä, on aina suositeltavaa säilyttää istuintyyny, jos käytät myös peittoa ulkokalusteiden peittämiseen, ne pysyvät siistinä pitkään.

DE: PFLEGUNG!

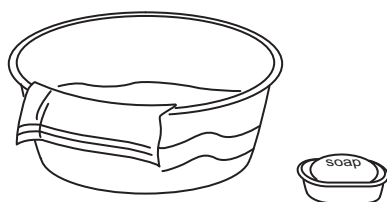
Das Möbelstück regelmässig mit einem feuchten Tuch und milder Seifenlösung oder nur Wasser säubern. Mit einem weichen, sauberen Tuch trocken nachwischen. Wenn das Produkt Kissen enthält, wird immer empfohlen, es in einer Kissenbox zu lagern. Wenn Sie im Allgemeinen auch eine Abdeckung zum Abdecken von Gartenmöbeln verwenden, bleiben diese für eine lange Zeit ordentlich.

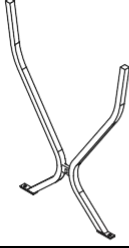
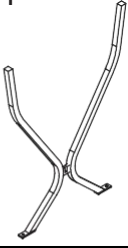

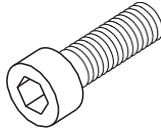

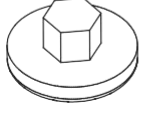

ES: MANTENIMIENTO Y CUIDADO!

Cuide y mantenga el aspecto de la unidad. Basta con limpiar el polvo habitualmente con un paño suave. Si hubiese alguna mancha, limpie la unidad con un paño húmedo. Si el producto contiene cojines, siempre se recomienda guardarlos en una caja de cojines. Por lo general, si también usa una funda para cubrir muebles de exteriores, permanecerán limpios durante mucho tiempo.

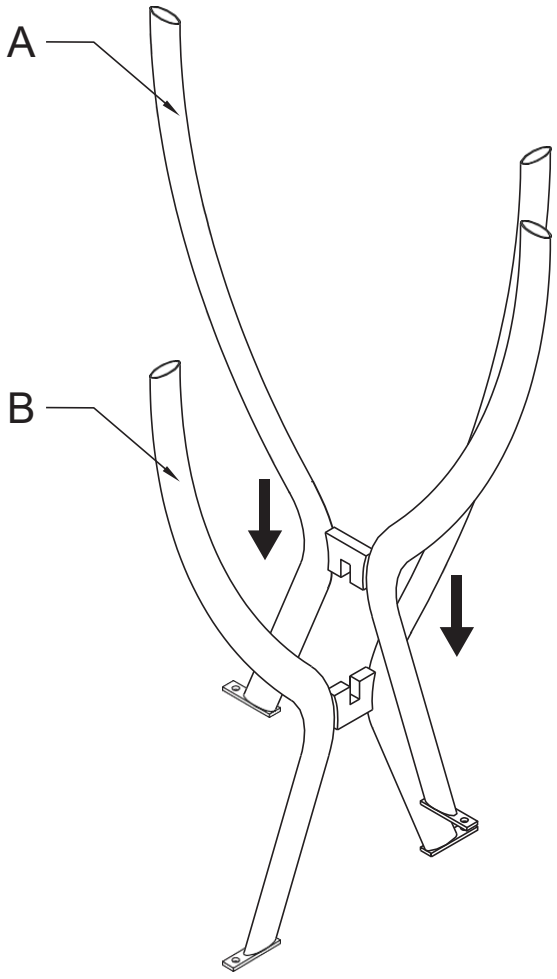
FR: ENTRETIEN & NETTOYAGE!

Entretenez et préservez l'apparence de votre appareil. Un époussetage régulier avec un chiffon doux suffira. Pour nettoyer la saleté, essuyez l'appareil avec un chiffon humide. Si le produit contient des coussins, il est toujours recommandé de le stocker dans une boîte à coussins.

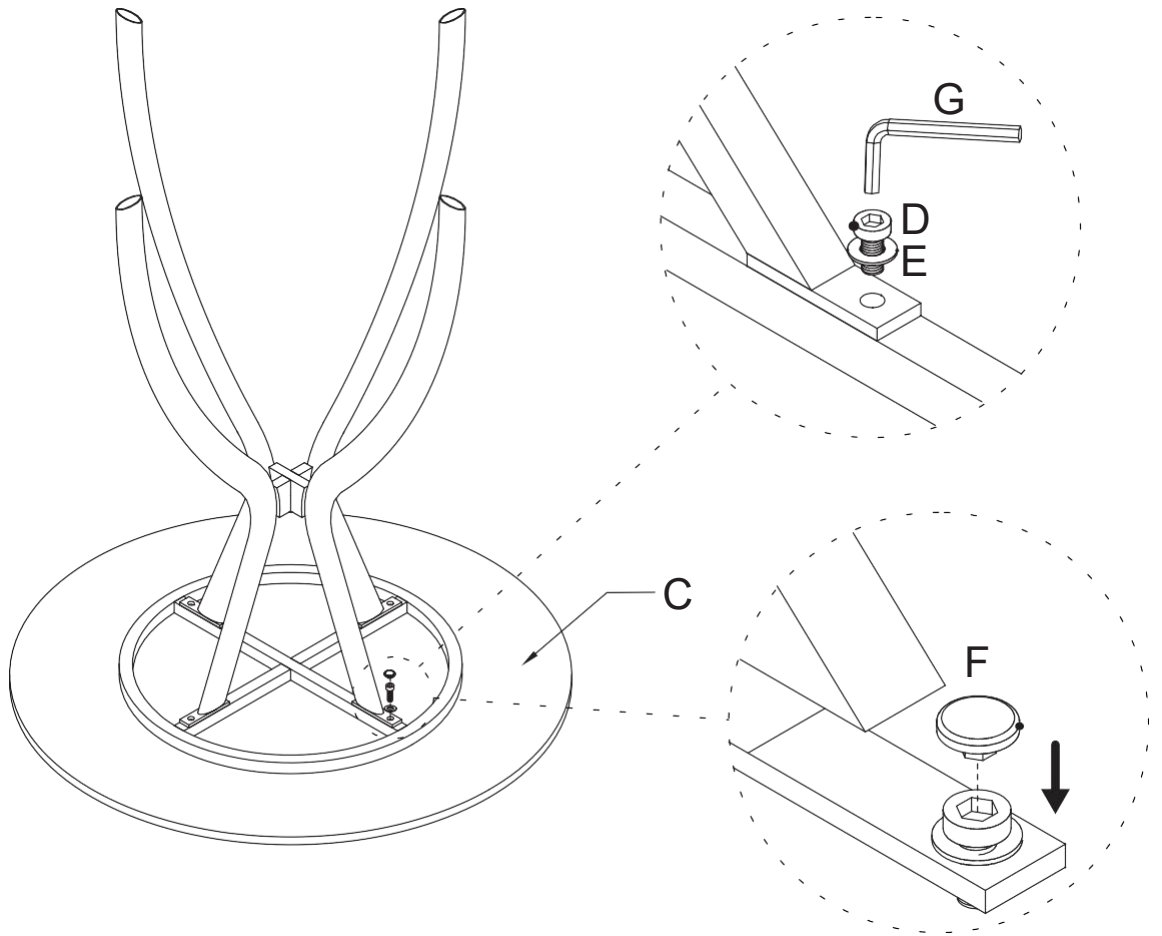


<p>A×1</p> 	<p>B×1</p> 	<p>C×1</p> 	<p>D×4</p>  <p>M6×15mm</p>	<p>E×4</p> 
<p>F×4</p> 	<p>G×1</p> 			

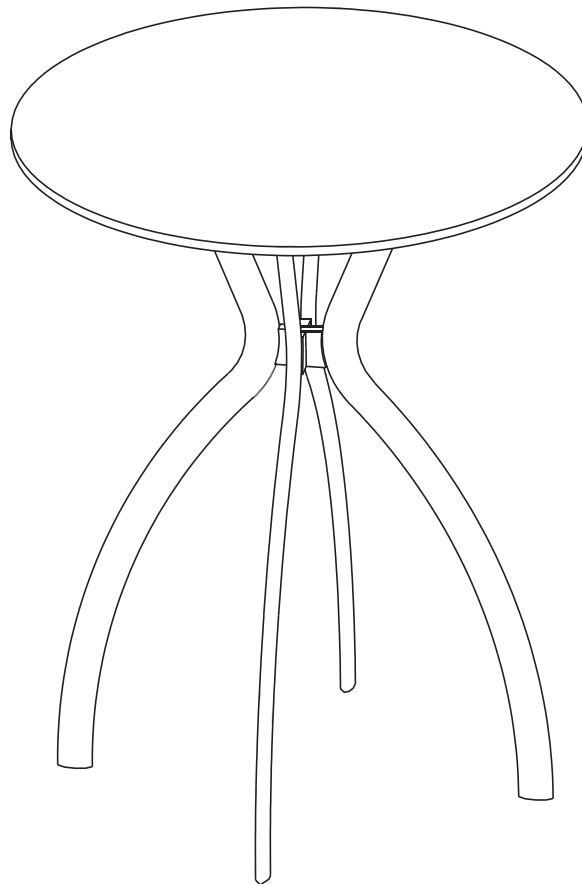
1



2



3



BAHAG Baus Handelsges.AG
Straubingerstr. 25
AT-4600 Wels
Austria

BAUHAUS Bulgaria EOOD Targovski Center
za Rabotilnizata, Doma i Gradinata KD
Istoria-slavianobalgarska-Strasse 17
BG-1220 Sofia
Bulgarien

Bauhaus Fachcentren AG
Sägetstrasse 5
CH-3123 Belp
Switzerland

Bauhaus Danmark A/S
ANELYSTPARKEN 16
DK-8381 Tilst
DENMARK

BAUHAUS K.S.
Strážni 7
CZ-639 00 Brno
Czech Republic

BAUHAUS odborné centrum pre dielnu
dom a záhradu k.s
Pri letisku 1
821 04 - Bratislava - Ruzinov
Slovakia

BAHAG AG
Gutenbergstr. 21
68167 Mannheim
Germany

HAGALO, S.A.
Paseo de la Zona Franca, 137-139
Planta 1 Módulo 11
08038 Barcelona, Spain
VAT-number ES-A-58219361

BAUHAUS ZAGREB K.D.
Velimira Skorpika 27
HR-10090 Zagreb
Croatia

BAUHAUS Eesti UÜ
Tähesaju Tee 8
EST-13917 Tallinn
Estonia

BAUHAUS & Co Ky
Tammiston Kauppatie 19
FI-01510 Vantaa
FINLAND

BAUHAUS SZAKÁRUHÁZAK
Kereskedelmi Bt.
Pallag u. 9.
2120 Dunakeszi
Hungary

BAUHAUS Reykjavik
Lambhagavegur 2-4
IS-113 Grafarholt
Iceland

BAUHAUS Nederland C.V.
Regulierering 2G
3981 LB Bunnik
Nederland

BAUHAUS Norway KS
Gjellebekkveien 1
NO-3420 Lierskogen
Norge

BAUHAUS & Co. KB
Enköpingsvägen 41
177 38 Järfälla
Sweden

BAUHAUS d.o.o.k.d.
Kajuhova ulica 45
SLO-1000 Ljubljana
Slovenia

BAUHAUS ins.Malz. Ve Ev Gerecleri Ltd. Sti
İçerenköy Mahallesi, Çayır Caddesi
No. 1 A D. 142
34752 Ataşehir - İstanbul, TURKEY
Turkey

