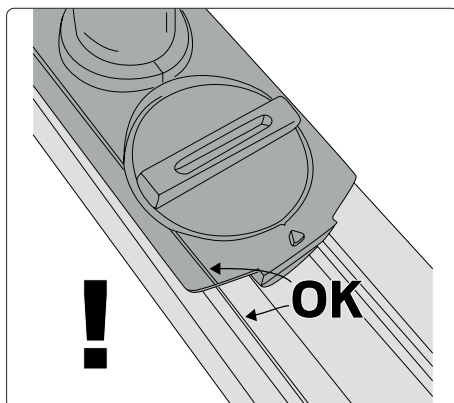
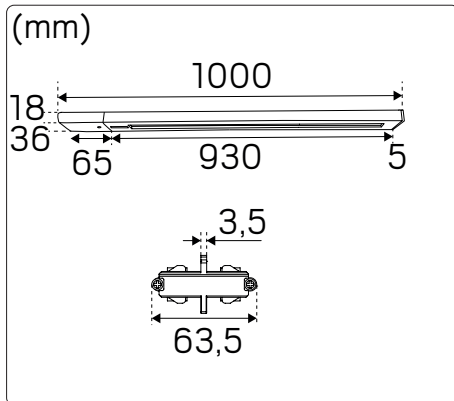
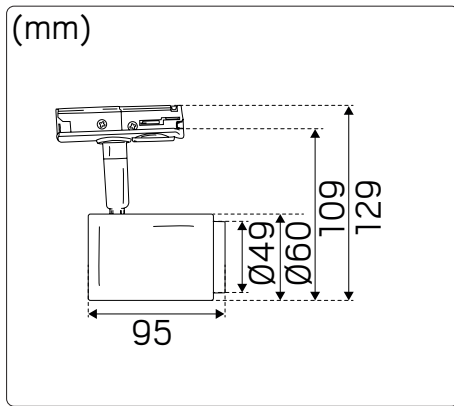
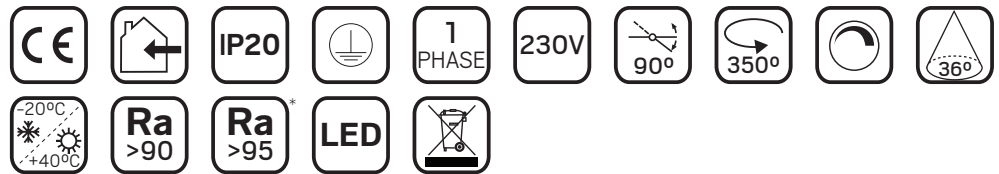


Focus Track Micro Kit 1-fas & Singel 1-fas

hidealite



E-nr	Snro	El.nr	GTIN	Name	LED color	Color	Total Effect
74 016 32	42 116 32	32 302 10	7392971132082	Focus Track Micro 1-Phase	2700K	White	10W
74 016 33	42 116 33	32 302 11	7392971132099	Focus Track Micro 1-Phase	3000K	White	10W
74 016 34	42 116 34	32 302 12	7392971132105	Focus Track Micro 1-Phase Tune*	2000-3000K	White	10W
74 016 35	42 116 35	32 302 13	7392971132112	Focus Track Micro Kit 1-Phase	2700K	White	3x10W
74 016 36	42 116 36	32 302 14	7392971132129	Focus Track Micro Kit 1-Phase	3000K	White	3x10W
74 016 37	42 116 37	32 302 15	7392971132136	Focus Track Micro Kit 1-Phase Tune*	2000-3000K	White	3x10W
74 024 66	42 224 97	32 415 88	7392971137087	Focus Track Micro 1-Phase Tune*	2000-3000K	Black	10W
74 024 67	42 224 98	32 415 89	7392971137094	Focus Track Micro 1-Phase	2700K	Black	10W
74 024 68	42 224 99	32 415 90	7392971137100	Focus Track Micro 1-Phase	3000K	Black	10W

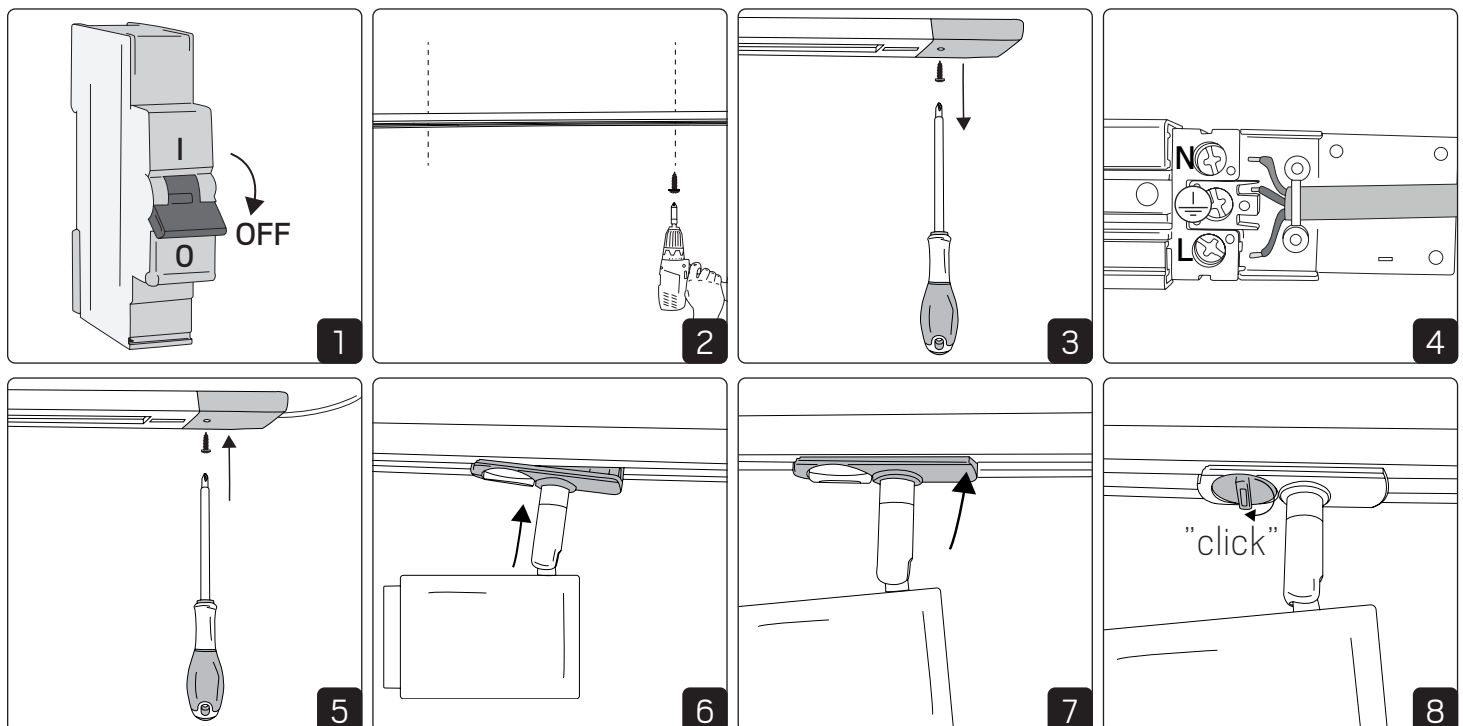


For explanation of symbols see www.hidealite.se

SAFETY INSTRUCTIONS

- en** Read these instructions carefully before commencing installation and retain for future reference. The luminaire should be installed by a licensed electrician and in accordance with local regulations. Make sure that the power is off before installation or maintenance.
- sv** Läs dessa instruktioner före installationen påbörjas och lämna den vidare till brukaren av anläggningen. Armaturen skall installeras av behörig installatör och enligt gällande föreskrifter. Se till att spänningen är frånslagen före installation eller underhåll.
- fi** Lue nämä ohjeet ennen asentamista ja luovuta ohjeet valaisimen seuraavalle käyttäjälle. Valaisimen saa asentaa valtuutettu asentaja voimassa olevien määräysten mukaisesti. Varmista, että jännite on kytketty päältä ennen asennusta ja huoltoa.
- no** Les disse instruksjonene før du starter installeringen, og gi den deretter videre til anleggets bruker. Armaturen skal installeres av en godkjent installatør og i henhold til gjeldende lover og regler. Sørg for at strømmen er koblet fra før installering og ved vedlikehold.
- da** Læs denne vejledning omhyggeligt, før installationen udføres og gem den til fremtidig brug. Armaturet skal installeres af en autoriseret installatør i henhold til gældende love og regler. Sørg strømmen er afbrudt før installation og vedligeholdelse.
- de** Lesen Sie diese Anweisungen sorgfältig, bevor Sie mit der Installation beginnen, und bewahren Sie sie für späteres Nachschlagen auf. Dieses Leuchtmittel muss durch einen lizenzierten Elektriker im Einklang mit den örtlichen Vorschriften installiert werden. Stellen Sie vor Installations- oder Wartungsarbeiten sicher, dass keine Spannung mehr anliegt.
- pl** Przed przystąpieniem do instalacji należy się uważnie zapoznać z instrukcją i zachować ją na przyszłość. Oprawę oświetleniową powinien zainstalować uprawniony elektryk zgodnie z miejscowymi przepisami. Przed instalacją lub konserwacją wyłączyć zasilanie.
- fr** Lisez attentivement ces consignes avant de commencer l'installation. Pensez également à vous y reporter ultérieurement. Le luminaire doit être installé par un électricien agréé, conformément à la réglementation locale. Veillez à couper le courant avant l'installation et toute opération de maintenance.

Installation



Installation - Through wiring

