

Urban Garden

Kökskompost
Kjøkkenkompost
Keittiökomposti

SV: Kompostsystem för
inomhusbruk

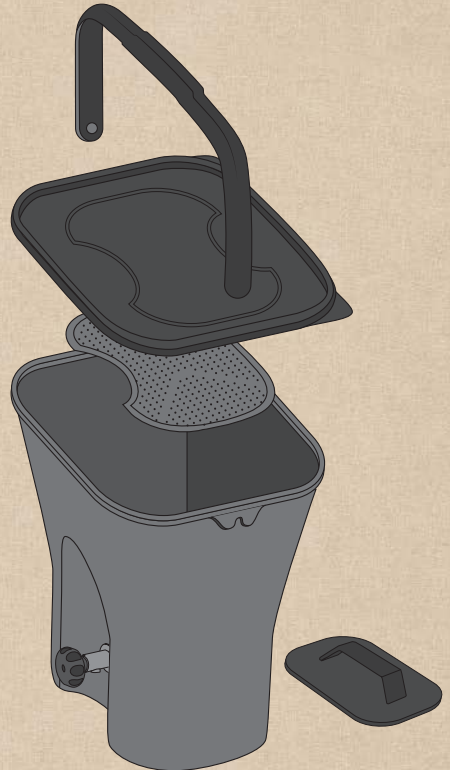
DK/NO: Kompostsystem til/
for indendørs brug/bruk

FI: Sisäkäyttöön tarkoitettu
kompostoimissysteemi

EN: Compost system for
indoor use

DE: Kompostsystem für den
Innenbereich

PL: System kompostowy do
użytku w pomieszczeniach



GreenLine®

Urban Garden – Kompostsystem för inomhusbruk

Ni kan förvandla allt matavfall (inkluderat tillagad mat, kött, fisk och ost) till en hälsosam, näringsrik kompost med hjälp av detta kompakta system till ditt kök eller annat lämpligt ställe i ditt hem. Inga dofter och ingaflugor.

Vad är en Urban Garden Kompost?

En av de mest effektiva metoderna för återvinning av kökets organiska avfall. Den anaeroba processen sker i en lufttät behållare med Airproof-tec™ lock och Kompostströ Urban Garden som hjälper till att aktivera komposteringen.

Kompostströ Urban Garden är ett vetekli-baserat material som har jäst med goda bakterier och sedan torkats för förvaring. Den är en väldoftande produkt som när den tillsätts i behållaren, hjälper till att aktivera komposteringen av det organiska avfallet.

Processen skapar inga oangenäma dofter och behållaren kan därför med fördel placeras under din diskho, eller på annat ställe i hemmet.

Fördelar

- Inga lukter eftersom goda bakterier används
- Inga fruktflugor eftersom processen inte kräver luft för att fungera
- Liten och kompakt behållare, perfekt för att förvaras i köket.
- Både otillagad och tillagad mat inkluderat kött, fisk, frukt och grönsaker kan komposteras med Urban Garden kompostsystem.
- Komposteringen kommer stärka jorden i din krukor och trädgård och sanera marken från skadliga patogener och föroreningar.
- Var en del av en organisk lösning där matavfallet komposteras istället för att ta plats på avfallsanläggningar.
- Skapa din egen "jordfabrik" i en hink eller annan behållare. Grunda med jord, tillför komposten och lägg ny jord över. Efter en tid har komposten brutits ner till näringsrik mylla!



SAKER SOM KAN KOMPOSTERAS

Matrester: frukt och grönsaker, mjölkprodukter, kött och ben, fisk

Tillagad mat: pizza, burgare, snacks, kakor, bakverk, tillredd mat

Andra organiska material: vissnade blommor, kaffesump



SAKER SOM INTE KAN KOMPOSTERAS

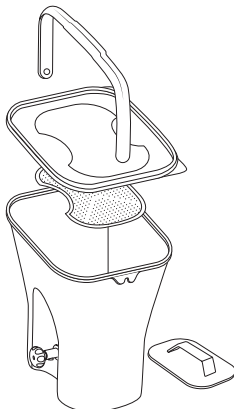
Flaskor och konserverburkar: plast, glas, aluminium

Förpackningar: metall (folie, häftklamrar), plast

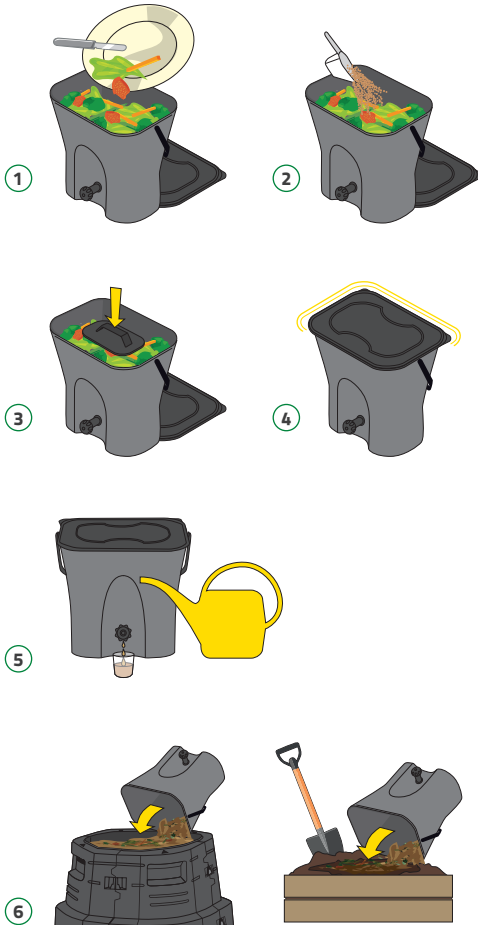
Övrigt: tobak, tepåsar, avfall från husdjur

Urban Garden Kompost inkluderar:

Kompostbehållare med kran, lock, handtag och invändig dräneringsbricka samt kompostpress.



Användningsinstruktioner



1. Lägg ditt matavfall i behållaren.
2. Strö 1–2 matskedar kompostströ över matavfallet varje gång du lagt i något nytt. För idealisk miljö, täck allt matavfall med kompostströ.
3. Pressa ned materialet med hjälp av kompostpressen för att få ur luften från det organiska avfallet.
4. Håll alltid locket stängt. Detta är ett anaerobt komposteringsystem. Ju mindre luft, desto bättre.
5. Dränera överbliven vätska genom avtappningskranen på komposten så ofta som möjligt. Detta tillåter materialet att kompostera snabbare. Späd väskan 1:100 och använd som näringsvatten till dina krukväxter och andra plantor.
6. När behållaren är full, låt den stå i cirka 2 veckor, detta tillåter komposteringsprocessen att fortsätta. Eventuell överbliven vätska ska dräneras under perioden och användas som näringsvatten. Materialet som skapats i komposten kan adderas till din vanliga kompost. För bästa resultat, placera materialet i din kompost övertäckt med jord och annat komposterbart material. Alternativt gräv ner kompostmaterialet i din jordfabrik. Skölj alltid din kompost noggrant mellan användningarna.

Eventuella problem som kan uppstå

PROBLEM	ANLEDNING	LÖSNING
Dålig lukt	Inte tillräckligt med kompostströ tillsatt	Tillsätt mer kompostströ varje gång du håller i avfall
	Vätska behöver dräneras oftare	Dränera vätska oftare
	Locket har inte varit stängt ordentligt	Säkerställ att locket alltid sitter på ordentligt efter påfyllnad
Vitt mögel på avfallet	Materialet fermenterar korrekt	Fortsätt fylla på behållaren på samma sätt
Grönt mögel på avfallet	Avfallet har inte fermenterat korrekt	Kassera materialet i avfallssortering

Viktig information

När du tillsätter det fermenterade materialet i din vanliga kompost, sprid ut det och lägg det lagervis blandat med jord eller annat komposterat material. Töm inte hela behållaren på samma yta, detta kommer göra att kompostens process saktas ner.

Om du väljer att gräva ner materialet i jorden bör det spridas ut med en tjocklek på 2 cm och täckas med 8-10 centimeter av jord. Gräv inte ner materialet för nära planteringar och plantrötter. Materialet är väldigt surt i början men blir mindre och mindre surt med tiden.

Flytande näringsvatten

Mängd och färg på den vätska som kan dräneras från behållaren beror på vilken typ av mat du komposterar i den. Frukt och grönsaker tenderar att avge mer vätska än annat matavfall.

Vätskan du utvinnet ur din behållare är väldigt nyttig och kan användas till följande:

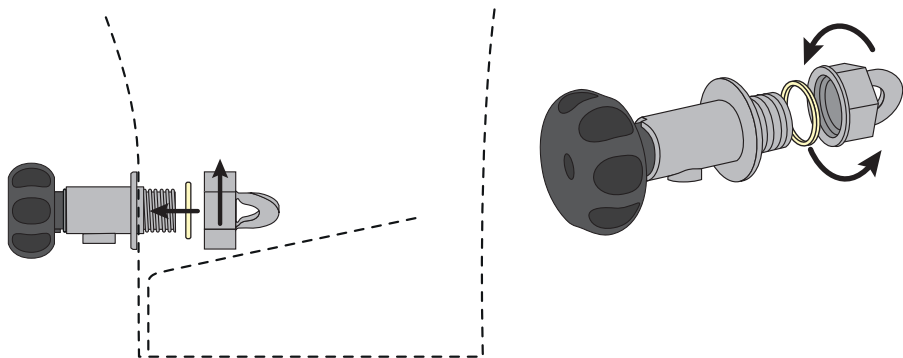
- Vattna i planter i trädgården eller krukväxter inomhus, vätskan innehåller näringsrika ämnen och fördelaktiga mikrober från det organiska avfallet. Späd vätskan 1:100

- Häll den koncentrerade vätskan i din köksvask eller handfat, toalett eller septiskt system, vätskan förebygger att alger uppstår samt kontrollerar dålig lukt.

Vätskan är en färskvara och bör användas inom en till två dagar efter att den dränerats från behållaren.

Vätskan kan konserveras något genom förvaring i tillsluten flaska i kylskåp.

MONTERINGSINSTRUKTION



1. Montera kranen i behållarens avtappningshål.
2. Placera packningen från insidan av behållaren.
3. Skruva på muttern och dra åt ordentligt. Använd verktyg om det behövs.
4. För att säkerställa korrekt montering av kranen, fyll komposten med vatten till 2/3 delar. Leta efter läckage efter 10 minuter. Om kranen läcker vid anslutningen ta bort kranen och montera den igen enligt instruktionerna.

scan me



Urban Garden – Komposteringssystem til indendørs brug/innendørs bruk

Du kan forvandle alt madaffald/ matavfall (herunder tilberedt mad, kød/kjøtt, fisk og ost) til en sund, næringsrig/ næringsrik kompost ved hjælp af dette kompakte system til dit køkken eller et andet/ annet passende sted i dit hjem. Ingen lugte/ lukt og ingen fluer.

Hvad er en Urban Garden-kompostbeholder?

En af de mest effektive metoder til genvinding/ gjenvinning af organisk køkkenaffald/kjøkkenavfall. Den anaerobe/ lufttette proces/prosessen foregår i en lufttæt/lufttett beholder med Airproof-tec™-låg/-lokk og Urban Garden Kompoststrøelse/Kompoststrø, der hjælper med at aktivere komposteringen.

Urban Garden Kompoststrøelse/Kompoststrø er et hvedeklidbaseret/hvetekli baseret materiale, som har gæret/ gjæret med gode bakterier og efterfølgende/deretter er blevet tørret/tørket til opbevaring. Det er et vellugtende/ velduftende produkt, som, når det tilsættes beholderen, hjælper med at aktivere komposteringen af det organiske affald/avfallet.

Processen danner ingen ubehagelige lugte/ lukt, og beholderen kan derfor med fordel stilles under køkkenvasken eller et andet/ annet sted i hjemmet.

Fordele/fordeler

- Ingen lugte/ lukt, da der benyttes gode bakterier.
- Ingen bananfluer, da processen ikke kræver luft for at kunne forløbe/forløpe.
- Lille/liten og kompakt beholder, som er perfekt at have/ha i køkkenet.
- Både utilberedt og tilberedt mad, herunder kød/kjøtt, fisk, frugt/frukt og grøntsager/ grønnssaker, kan komposteres med Urban Garden-komposteringssystemet.
- Komposten vil styrke jorden i dine krukker/ pletter og din have/hage og rense jorden for skadelige patogener/bakterier og forureninger/ forurensninger.
- Vær en del af en organisk løsning, hvor madaffaldet/ matavfallet komposteres i stedet for at optage plads/oppta plass på affaldsanlæg/avfallsanlegg.
- Lav/lag din egen "jordfabrik" i en spand/bøtte eller anden beholder. Start med jord, tilføj komposten, og læg/legg ny jord over. Efter et stykke tid er komposten nedbrudt til næringsrig muldjord!



TING, DER KAN KOMPOSTERES

Madrester: frugt og grøntsager/ grønnssaker, mælkeprodukter/ melkeprodukter, kød/kjøtt og ben, fisk

Tilberedt mad: pizza, burgere, snacks, kager/ kaker, bagværk/ bakverk, tilberedt mad

Andre organiske materialer: visnede/ visne blomster, kaffegrums/ kaffegrut



TING, DER IKKE KAN KOMPOSTERES

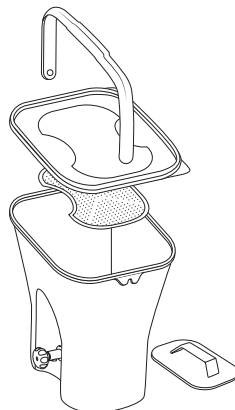
Flasker og konservesdåser/ hermetikkbokser: plast, glas, aluminium

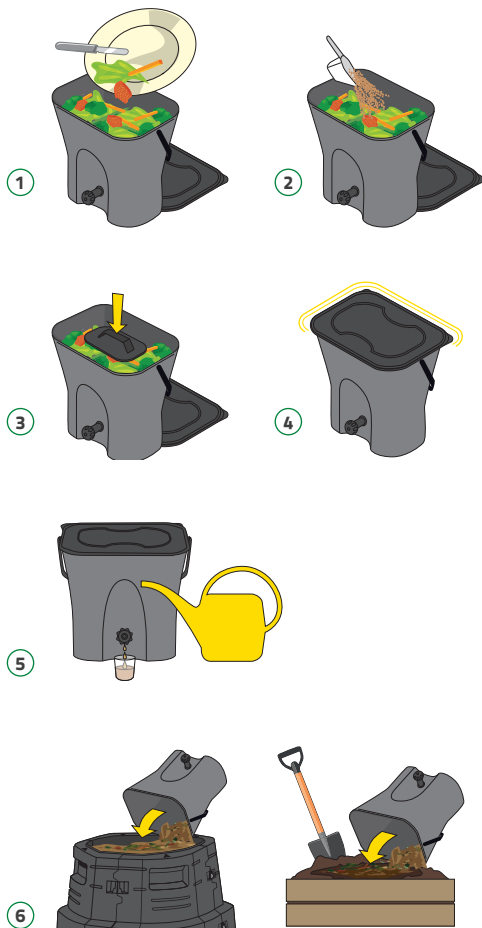
Emballager/ emballasje: metal (folie, hæfteklammer/ stifter), plast

Øvrigt: tobak, teposer, affald/avfall fra husdyr

Urban Garden Kompostbeholder omfatter/inkluderer:

Kompostbeholder med hane/kran, låg/lokk, håndtag og indvendig afløbsbakke/dreneringsbrett og kompostpresse.





Betjeningsvejledning/ Bruksanvisning

1. Læg/legg dit madaffald/ matavfallet i beholderen.
2. Strø 1–2 spiseskefulde/spiseskjeer kompoststrøelse/kompoststrø over madaffaldet/ matavfallet, hver gang du har lagt noget nyt/noe nytt i. Dæk/dekk alt madaffald/ matavfall med kompoststrøelse/kompoststrø for at opnå et ideelt miljø.
3. Pres materialet ned ved hjælp af kompostpressen for at få luften ud af det organiske affald/avfallet.
4. Hold altid låget/lokket lukket. Dette er et anaerobt/lufttett komposteringssystem. Jo mindre luft, desto bedre.
5. Dræn/tapp overskydende væske fra gennem/gjennom aftapningshanen/tappekranen på kompostbeholderen så ofte som muligt. Dette bevirker, at materialet komposterer hurtigere. Fortynd væsken i forholdet 1:100, og brug den som nærvæskvand/næring til dine potteplanter og andre planter.
6. Når beholderen er fuld, så lad den stå i cirka 2 uger/uker; på denne måde kan komposteringsprocessen fortsætte. Eventuel overskydende væske skal drænes/tappes fra i denne periode og kan bruges som nærvæskvand/næring. Materialet, der blev dannet i kompostbeholderen, kan lægges i din almindelige/vanlige kompostbeholder. Det bedste resultat opnås, hvis materialet i kompostbeholderen overdækkes/dekkes med jord og andet/annet komposterbart materiale. Grav alternativt kompostmaterialet ned i din jordfabrik. Skyl altid din kompostbeholder grundigt mellem hver brug.

Eventuelle problemer, der måtte/som kan opstå

PROBLEM	ÅRSAG	LØSNING
Dårlig lugt/Vond lugt	Der er ikke tilsat tilstrækkeligt med kompoststrøelse	Tilsæt mere kompoststrøelse/kompoststrø, hver gang du hælder/heller affald/avfall i
	Væske skal drænes/tappes fra oftere	Dræn/tapp oftere væske fra
	Låget/lokket har ikke været lukket ordentligt	Sørg for, at låget/lokket altid sidder ordentligt på efter påfyldning/påfyll
Hvidt/hvit mug/mugg på affaldet/avfallet	Materialet gærer/gjærer korrekt	Fortsæt med at fylde i beholderen på samme måde
Grønt mug/mugg på affaldet/avfallet	Affaldet/avfallet har ikke gæret/gjæret korrekt	Kasser/kast materialet via affaldssortering/afallssortering

Vigtig information

Når du lægger det gærede/gjærede materiale i din almindelige/vanlige kompostbeholder, så spred det ud og læg/legg det i lag blandet med jord eller andet/andet komposteret materiale. Tøm ikke hele beholderen på en gang samme sted, da dette vil bevirke/føre til, at komposteringsprocessen går langsommere.

Hvis du vælger at grave materialet ned i jorden, bør det spredes/spres ud/ut med en tykkelse på 2 cm og dækkes/dekkes med 8-10 cm jord. Grav ikke materialet ned for tæt/nært på beplantninger og planterødder/planterøtter. Materialet er meget surt i starten, men bliver mindre og mindre surt med tiden.

Væsken indeholder næringsstoffer

Mængden af og farven på den væske, der kan drænes/tappes fra beholderen, afhænger/afhenger af, hvilken type mad/mat du komposterer i den. Frugt og grøntsager/grønnsaker har en tendens til at afgive/avgive mere væske end andet/andet madaffald/matavfall.

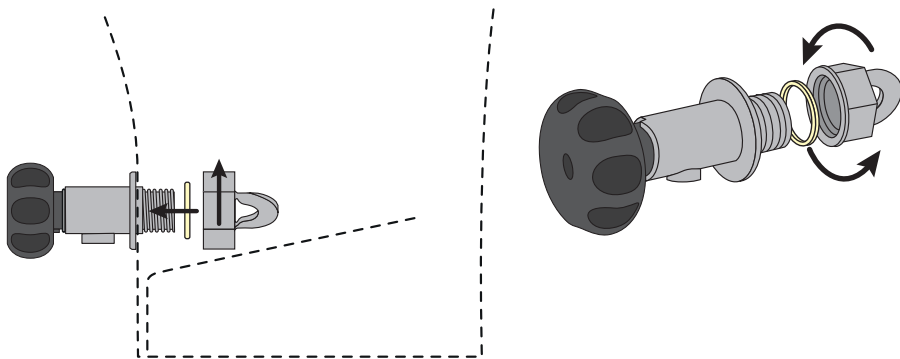
Væsken, du udvinder/utvinner af din beholder, er rigtig nyttig/svært sunn og kan anvendes til følgende:

- Vand planter i haven eller potteplanter indendørs; væsken indeholder næringsstoffer og gavnlige/gunstige mikrober fra det organiske affald/avfallet. Fortynd/tynn ut væsken i forholdet 1:100.

- Hæld/hell den koncentrerede væske i din køkkenvask eller håndvask eller i toiletet eller septisk system; væsken forebygger, at der opstår alger samt kontrollerer dårlig lugt/lukt.

Væsken er et friskt/ferskt produkt og bør anvendes, inden for/i løbet af en til to dage efter at den er drænet/tappet fra beholderen. Væsken kan opretholdes/oppbevares lidt/litt ved opbevaring i en lukket flaske i køleskab/kjøleskap.

MONTERINGSVEJLEDNING/MONTERINGSANVISNING



1. Installer hanen/kranen i beholderens afløbshul/avløpshull.
2. Placer pakningen fra indersiden/innsiden af beholderen.
3. Skru møtrikken/mutteren på og spænd/stram den godt til. Brug værktøj/verktøy, hvis det er nødvendigt.
4. Fyld kompostbeholderen 2/3 med vand for at kontrollere, om hanen/kranen er korrekt monteret. Vent 10 minutter, og undersøg herefter, om der er utætheder/utettheter. Hvis hanen/kranen er utæt/utett ved tilslutningen/tilkoblingen, afmonteres/avmonteres hanen/kranen og sættes på igen i henhold til vejledningen/bruksanvisningen.

scan me



Urban Garden – Kompostijärjestelmä sisäkäyttöön

Voit muuntaa kaikki ruokajätteet (mukaan lukien ruuantähteet, liha, kala ja juusto) terveelliseksi, ravinteikkaaksi kompostiksi tämän kompaktin järjestelmän avulla keittiössä tai muussa sopivassa paikassa kotonasi. Ei hajua eikä karpäsiä.

Mikä on Urban Garden -komposti?

Yksi tehokkaimmista menetelmistä keittiön orgaanisen jätteen kierrättämiseen. Anaerobinen prosessi tapahtuu ilmatiiviissä säiliössä, jossa on Airproof-tec™-kansi, ja kompostieräte Urban Garden auttaa kompostoinnin aktivoimisessa.

Kompostieräte Urban Garden on vehnäleseperhoinen aine, joka on käynyt hyvien bakteerien avulla ja sitten kuivattu säilytystä varten. Se on hyvänhajuinen tuote, joka lisättäessä säiliöön auttaa aktivoimaan orgaanisen jätteen kompostointia.

Prosessi ei muodosta mitään epämiellyttäviä hajuja, ja säiliö voidaan siksi hyvin sijoittaa tiskialtaan alle tai muualle kotonasi.

Edut

- Ei hajuja, koska käytetään hyviä bakteereja
- Ei hedelmäkarpäsiä, koska prosessi ei vaadi ilmaa toimiakseen.
- Pieni ja kompakti säiliö, täydellinen säilytettäväksi keittiössä.
- Urban Garden -kompostijärjestelmällä voidaan kompostoida sekä raakaa että kypsennettyä ruokaa, myös lihaa, kalaa, hedelmiä ja vihanneksia.
- Kompostointi voimistaa multaa ruukuissasi ja puutarhassasi ja puhdistaa maata vahingollisista patogeeneistä ja epäpuhtauksista.
- Ole osa orgaanista ratkaisua, jossa ruokajätteet kompostoidaan sen sijaan, että ne veisivät tilaa jätelaitoksissa.
- Luo oma "multatehtaasi" ämpäriin tai muuhun säiliöön. Pohjusta mullalla kompostista ja lisää uutta multaa päälle. Jonkin ajan kuluttua komposti on hajonnut ravinteikkaaksi mullaksi!



VOIDAAN KOMPOSTOIDA

Ruuantähteet: hedelmät ja vihannekset, maitotuotteet, liha ja luu, kala

Kypsennetty ruoka: pitsa, hampurilaiset, roskaruoka, kakut, leivonnaiset, kypsennetty ruoka

Muut orgaaniset materiaalit: kuittuneet kukat, kahvinporot



EI VOIDA KOMPOSTOIDA

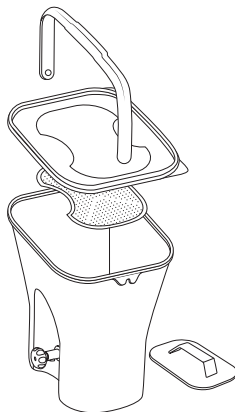
Pullot ja säilykepurkit: muovi, lasi, alumiini

Pakkaukset: metalli (folio, niitit)muovi

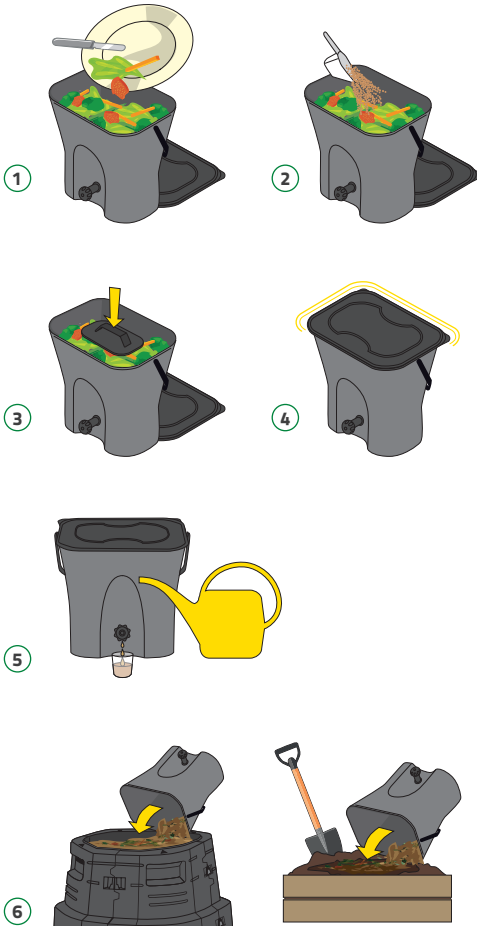
Muut: tupakka, teepussit, kotieläinten jätökset

Urban Garden - komposti sisältää:

Kompostisäiliö, jossa hana, kansi, kahva ja sisäinen kuivatusastia ja kompostipuristin.



Käyttöohjeet



1. Laita ruokajätteet säiliöön.
2. Ripottele 1–2 ruokalusikallista kompostiherätettä ruokajätteiden päälle joka kerta, kun olet lisännyt kompostiin jotain uutta. Ihanteellista ympäristöä varten peitä kaikki ruokajätteet kompostiherätteellä.
3. Purista aines kasaan kompostipuristimen avulla, jotta saat pois ilman orgaanisista jätteistä.
4. Pidä kansi aina suljettuna. Tämä on anaerobinen kompostointijärjestelmä. Mitä vähemmän ilmaa, sitä parempi.
5. Valuta ylimääräinen neste pois kompostin tyhjennyshanan kautta mahdollisimman usein. Tämän ansiosta aines kompostoituu nopeammin. Laimenna nestettä 1:100 ja käytä lannoitevetenä ruukkukasveille ja muille kasveille.
6. Kun säiliö on täynnä, anna sen seisoa noin 2 viikkoa, minkä aikana kompostointiprosessi jatkuu. Mahdollinen ylimääräinen neste tulee valuttaa pois ajanjakson aikana ja käyttää lannoitevetenä. Kompostissa muodostunut aines voidaan lisätä tavalliseen kompostiin. Sijoita aines kompostiin mullan ja muun kompostoitavan aineksen alle parasta tulosta varten. Vaihtoehtoisesti voit haudata kompostimateriaalin multatehtaaseesi. Huuhtelet aina kompostin huolellisesti käyttökertojen välillä.

Mahdollisia ongelmia

ONGELMA	SYY	RATKAISU
Paha haju	Kompostiherätettä ei ole lisätty riittävästi	Lisää enemmän kompostiherätettä joka kerta, kun lisäät jätettä
	Neste pitäisi valuttaa useammin	Valuta neste useammin
	Kansi ei ole ollut kunnolla kiinni	Varmista, että kansi on aina kunnolla kiinni täytön jälkeen
Valkoista hometta jätteiden päällä	Materiaali käy oikein	Jatka säiliön täyttämistä samaan tapaan
Vihreää hometta jätteiden päällä	Jäte ei ole käynyt oikein	Hävitä aines jätteiden mukana

Tärkeää:

Kun lisää käyneen materiaalin tavalliseen kompostiin, levitä se ja laita se kerroksittain mullan tai muun kompostoitavan aineksen kanssa. Älä tyhjennä koko säiliötä samaan kohtaan, se hidastaisi kompostin toimintaa.

Jos kaivat aineksen maahan, se tulee levittää 2 cm korkeaksi kerrokseksi ja peittää 8–10 sentin multakerroksella. Älä kaiva ainesta liian lähelle istutuksia ja kasvien juuria. Aines on aluksi hyvin hapanta, mutta muuttuu ajan myötä yhä vähemmän happamaksi.

Juokseva ravinnevesi

Säiliöstä valutettavan nesteen määrä ja väri riippuu siitä, millaista ruokaa siinä kompostoidaan. Hedelmistä ja vihanneksista tulee enemmän nestettä kuin muista ruuantähteistä.

Neste, jota saat säiliöstäsi, on hyvin hyödyllistä ja sitä voidaan käyttää seuraavasti:

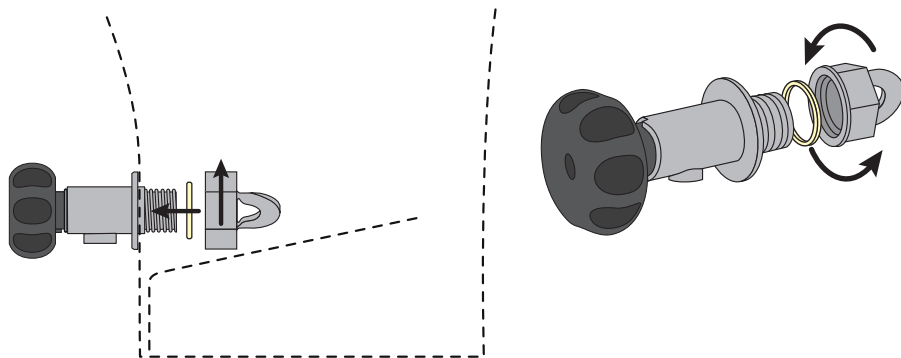
- Kastele puutarhan kasveja tai ruukkukasveja sisällä, neste sisältää ravinteikkaita aineita ja hyödyllisiä mikrobeja orgaanisesta jätteestä. Laimenna nestettä 1:100.

- Kaada tiivistynyttä nestettä tiskialtaaseen tai pesualtaaseen, wc-pönttöön tai jätevesijärjestelmiin, neste estää levien syntymisen sekä hillitsee pahaa hajua.

Neste on tuoretuote käyttää kahden päivän sisällä siitä, kun se on valutettu säiliöstä.

Nestettä voidaan säilyttää hieman säilyttämällä suljetussa pullossa jääkaapissa.

KOKOAMISOHJEET



1. Asenna hana tyhjennysreikään.
2. Aseta tiiviste säiliön sisäpuolelta.
3. Kierrä mutteri kiinni ja kiristä tiukasti. Käytä työkaluja tarvittaessa.

Hanan oikean asennuksen varmistamiseksi täytä kompostista 2/3 vedellä. Etsi vuotoa 10 minuutin jälkeen. Jos hana vuotaa liitännän kohdalta, ota hana pois ja asenna se uudelleen ohjeiden mukaisesti.

scan me



Urban Garden – Bokashi Composter system for indoor use

You can convert all food waste (including cooked food, meat, fish and cheese) into wholesome, nutritious compost with this compact system for your kitchen or any other suitable place in your home. No smells and no flies.

What is an Urban Garden Bokashi Composter?

One of the most efficient methods for recycling organic kitchen waste. The anaerobic process takes place in an airtight bin with an Airproof-tec™ lid and Urban Garden Bokashi, which helps to activate the composting process.

Urban Garden Bokashi is a wheat bran-based material that has fermented with good bacteria and then been dried for storage. It is a pleasant-smelling product that when added to the bin helps to activate the composting of the food waste.

The process creates no unpleasant smells, so the bin can be kept beneath your sink or elsewhere in your home.

Advantages

- No smells because good bacteria are used
- No fruit flies because the process does not require air to work
- Small and compact bin, perfect for keeping in the kitchen.
- Both cooked and uncooked food, including meat, fish, fruit and vegetables, can be composted with the Urban Garden Bokashi Composter system.
- The compost will boost the soil in your garden and flowerpots, and will clear the ground of harmful pathogens and pollutants.
- Be part of an organic solution in which food waste is composted instead of being sent to landfill.
- Create your own "soil factory" in a bucket or other container. Place some soil in the bottom, put the compost and add new soil on top. After a while the compost will have broken down into nutrient-rich humus!



ITEMS THAT CAN BE COMPOSTED

Food scraps: fruit and vegetables, milk products, meat and bones, fish

Cooked food: pizza, burgers, snacks baked goods, prepared food

Other organic material: wilted flowers, coffee grounds



ITEMS THAT CANNOT BE COMPOSTED

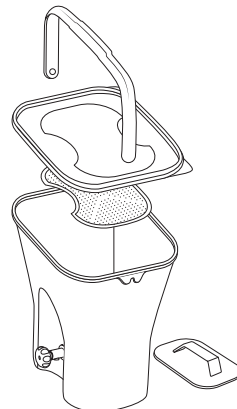
Bottles and tin cans: plastic, glass, aluminium

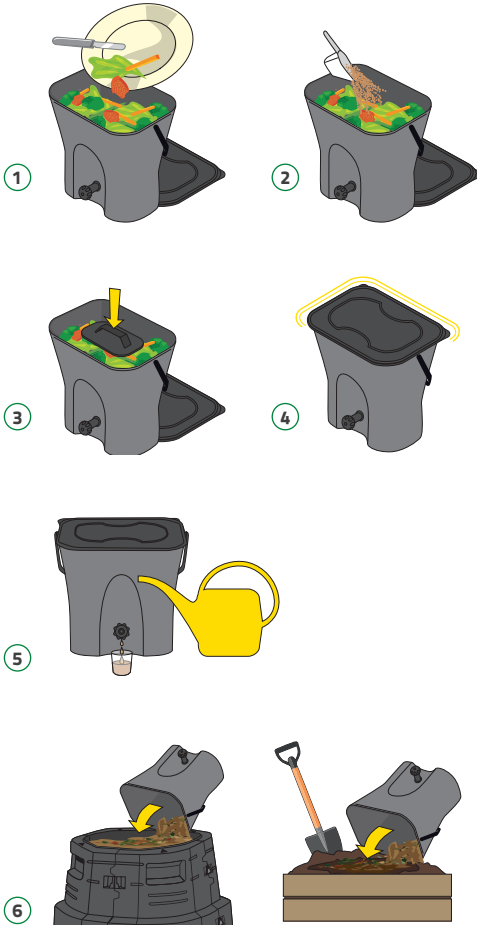
Packaging: metal (foil, staples), plastic

Other: tobacco, tea bags, pet waste

Urban Garden Bokashi Composter includes:

Compost bin with tap, lid, handle and internal drain tray and push tool.





Instructions for use

1. Put your food waste in the bin.
2. Sprinkle 1-2 tablespoons of starter over the food waste every time you put in something new. Ideally, cover all food waste with starter.
3. Use the push tool to press the material down in order to remove all air pockets from the food waste.
4. Keep the lid closed at all times. This is an anaerobic composting system. The less air the better.
5. Drain off any liquid produced through the drainage tap on the composter as often as possible. This allows the material to compost faster. Dilute the liquid at a ratio of 1:100 and use as liquid feed for your house plants and other plants.
6. Once the bin is full, leave it undisturbed for around two weeks to allow the composting process to continue. Any remaining liquid should be drained off during this period and used as liquid feed. The material created in the composter can be added to your normal compost. For best results, place the material in your normal compost bin covered with soil and other compostable material. Alternatively, mix the compost material into your raised beds. Always rinse your composter thoroughly between uses.

Troubleshooting

PROBLEM	CAUSE	SOLUTION
Bad smell	Not enough bokashi added	Add more bokashi every time you put waste in
	Liquid needs draining more often	Drain liquid off more often
	Lid has not been closed properly	Ensure that the lid is always on properly after adding something
White mould on the waste	The material is fermenting correctly	Continue filling the bin in the same way
Green mould on the waste	The waste has failed to ferment correctly	Throw it out with your normal household waste

Important information

When you add the fermented material to your normal compost, spread it out and apply it in layers, mixed with soil or other compostable material. Do not empty the entire bin in the same place, as this will slow down the composting process.

If you decide to dig the material into the soil in your garden, it should be spread out at a thickness of 2 cm and covered with 8-10 centimetres of soil. Do not dig the material in too close to plants and their roots. The material is very acidic at first, but it becomes less and less so as time goes on.

Liquid feed

The amount of liquid that can be drained from the bin and its colour depends on the type of food waste being composted. Fruit and vegetables tend to produce more liquid than other food waste.

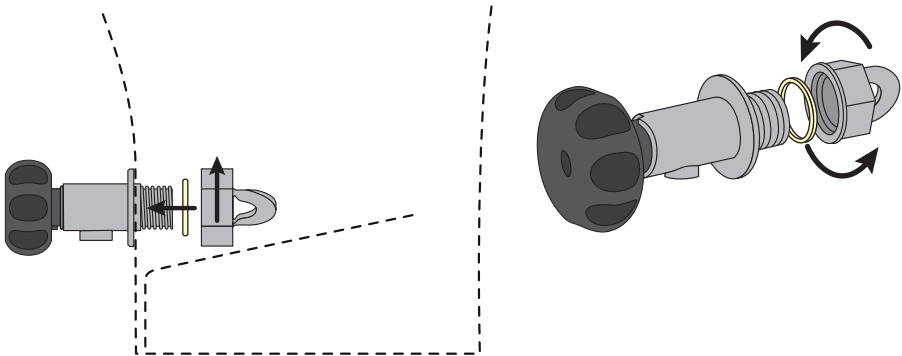
The liquid you recover from your bin is very beneficial and can be used as follows:

- Water your garden plants or house plants indoors. The liquid contains nutrient-rich substances and beneficial microbes from the food waste. Dilute the liquid at a ratio of 1:100.
- Pour the concentrated liquid down your kitchen sink or washbasin, toilet or septic tank system. The liquid will prevent algae build-up and will control unpleasant odours.

The liquid is a fresh product and should be used within one to two days of being drained off from the bin.

The liquid can be preserved slightly by storing in a closed bottle in a refrigerator.

Assembly instructions



1. Install the tap in the drain hole of the container.
2. Place the gasket from the inside of the container.
3. Screw on the nut and tighten securely. Use tools if needed.
4. To check if the tap is fitted correctly, fill the composter two-thirds full with water. Check for any leakage after 10 minutes. If the tap leaks at the connection, remove the tap and fit it again according to the instructions.

scan me



Urban Garden – Kompostierungssystem für den Innenbereich

Mit diesem kompakten System können Sie in Ihrer Küche oder an einer anderen beliebigen Stelle in Ihrem Haushalt Ihre Speiseabfälle (einschließlich zubereitetes Essen, Fleisch, Fisch und Käse) zu gesundem, nährstoffreichem Kompost verwandeln. Keine unangenehmen Gerüche und keine Fliegen.

Was ist ein Urban Garden-Kompostbehälter?

Hierbei handelt es sich um eines der effektivsten Systeme zur Wiederverwertung von organischen Küchenabfällen. Der anaerobe Prozess findet in einem luftdicht verschlossenen Behälter mit einem Airproof-tec™-Deckel unter Zusatz von Urban Garden-Kompoststreu statt, dass die Aktivierung des Kompostierungsprozesses zusätzlich beschleunigt.

Das Urban Garden-Kompoststreu ist ein auf Weizenkleie basierendes Material mit Hefe und vielen guten Bakterien und muss trocken gelagert werden. Es handelt sich um ein angenehm duftendes Produkt und ist, wenn es dem Behälter zugesetzt wird, hilfreich für die Kompostierung der organischen Abfälle.

Der Kompostierungsprozess bildet keine unangenehmen Gerüche, weshalb der Behälter problemlos unter dem Küchentisch oder an einer anderen Stelle im Haus platziert werden kann.

Vorteile

- Keine unangenehmen Gerüche, da nur gute Bakterien zum Einsatz kommen.
- Keine Fruchtfliegen, da der Prozess anaerob, also unter Ausschluss von Luft, verläuft.
- Kleiner und kompakter Behälter, perfekt geeignet, um in der Küche gelagert zu werden.
- Sowohl zubereitete als auch unzubereitete Speisen, einschließlich Fleisch, Fisch, Obst und Gemüse, können mit dem Urban Garden-Kompostierungssystem kompostiert werden.
- Die Kompostierung liefert Ihnen gesunde Erde für Ihre Blumentöpfe oder Ihren Garten und befreit die Erde von schädlichen Pathogenen und Verunreinigungen.
- Tragen Sie durch die Kompostierung Ihrer Speiseabfälle zu einer ökologischen Lösung bei, anstatt diese der öffentlichen Abfallentsorgung zuzuführen.
- Schaffen Sie Ihre eigene „Erdfabrik“ in einem Eimer oder anderen Behälter. Geben Sie ganz unten eine Schicht Erde hinein, führen Sie den Kompost hinzu und decken Sie wieder eine Schicht Erde darüber. Nach einer Weile hat sich der Kompost zu nährstoffreichem Humus verwandelt!



DINGE, DIE KOMPOSTIERT WERDEN KÖNNEN

Speisereste: obst und gemüse, milchprodukte, fleisch und knochen, fisch
Zubereitete Speisen: pizza, burger, snacks, kuchen, backwerk, zubereitete speisen
Weitere organische Materialien: verwelkte blumen, kaffeesatz

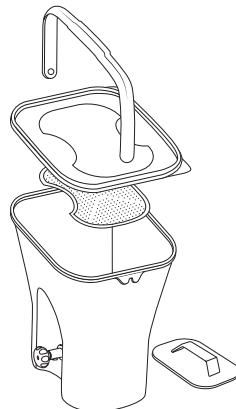


DINGE, DIE NICHT KOMPOSTIERT WERDEN KÖNNEN

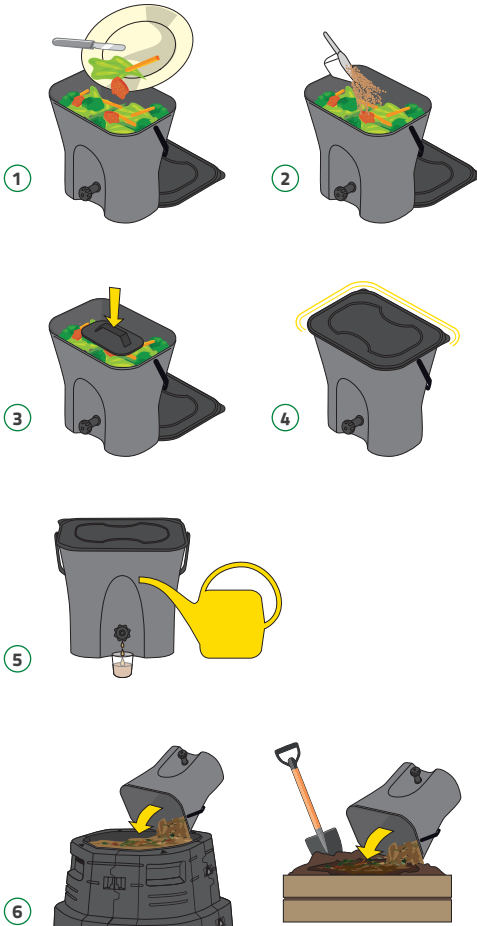
Flaschen und Konservendosen: kunststoffe, glas, aluminium
Verpackungen: metall (folien, heftklammern), kunststoffe
Sonstiges: tabak, teebeutel, abfälle von haustieren

Urban Garden-Kompost beinhaltet:

Kompostbehälter mit Ablasshahn, Deckel, Bügel und innenliegendem Drainageeinsatz und Kompostpresse.



Gebrauchsanleitung



1. Geben Sie Ihre Speisereste in den Behälter.
2. Streuen Sie nach jeder Zugabe von neuen Abfällen 1-2 Esslöffel Kompoststreu über die Speisereste. Um ein perfektes Milieu zu schaffen, bedecken Sie die Speisereste vollständig mit Kompoststreu.
3. Drücken Sie das Material im Behälter mit der Kompostpresse zusammen, damit die Luft aus den Abfällen herausgedrückt wird.
4. Halten Sie den Deckel stets geschlossen. Bei diesem System handelt es sich um ein anaerobes Kompostierungssystem. Je weniger Luft, umso besser.
5. Zapfen Sie die im Kompostbehälter gebildete Flüssigkeit über den Ablasshahn so oft wie möglich ab. Dadurch wird das Material im Behälter schneller kompostiert. Verdünnen Sie die abgezapfte Flüssigkeit 1:100 mit Wasser und verwenden Sie die Lösung als Düngeliquidität für Ihre Topf- und sonstigen Pflanzen.
6. Wenn der Behälter voll ist, lassen Sie ihn ca. 2 Wochen stehen, damit der Kompostierungsprozess in dieser Zeit fortlaufen kann. Zapfen Sie die in dieser Zeit abgesonderte Flüssigkeit ab und verwenden diese als Düngewasser. Das im Kompostbehälter entstandene Kompostmaterial können Sie Ihrem normalen Gartenkompost hinzufügen. Um die besten Ergebnisse zu erhalten, geben Sie das Kompostmaterial aus dem Kompostbehälter in den Gartenkompost und bedecken Sie es mit Erde und anderen kompostierbaren Materialien. Oder graben Sie die Kompostmasse in Ihrer Erdfabrik unter. Spülen Sie den Kompostbehälter zwischen jedem Kompostierungsvorgang gründlich aus.

Probleme, die auftreten können

PROBLEM	URSACHE	LÖSUNG
Schlechter Geruch	Zu wenig Kompoststreu hinzugefügt	Geben Sie bei jeder Zugabe von Abfällen mehr Kompoststreu hinzu
	Die abgesonderte Flüssigkeit muss häufiger abgezapft werden	Zapfen Sie die abgesonderte Flüssigkeit häufiger ab
	Der Deckel war nicht richtig verschlossen	Achten Sie darauf, dass der Deckel nach jeder Zugabe von Abfällen wieder richtig verschlossen wird
Weißer Schimmel auf dem Abfall	Die Abfälle fermentiert korrekt	Führen Sie die Befüllung genauso fort
Grüner Schimmel auf dem Abfall	Die Abfälle fermentiert nicht korrekt	Entsorgen Sie den Inhalt in den Müll

Wichtige Information

Wenn sie das fermentierte Material Ihrem normalen Kompost hinzufügen, machen Sie dies schichtweise und decken es jeweils mit Erde oder anderem kompostiertem Material ab. Geben Sie den Inhalt des Behälters nicht vollständig auf ein und dieselbe Fläche, dies würde den Kompostierungsprozess verlangsamen.

Wenn Sie das fermentierte Material in das Erdreich einarbeiten wollen, dann bilden Sie eine Schicht von ungefähr 2 cm fermentiertem Kompostmaterial und überdecken diese anschließend mit einer 8-10 cm dicken Schicht Erde. Graben Sie das fermentierte Material nicht zu dicht an Pflanzen und Pflanzenwurzeln ein. Das fermentierte Kompostmaterial ist zu Beginn sehr sauer. Der Säuregrad baut sich jedoch nach und nach ab.

Flüssiges Düngewasser

Die Menge und Farbe der aus dem Kompostierungsbehälter abgezapften Flüssigkeit ist abhängig von dem Material, das Sie kompostieren. Obst und Gemüse geben in der Regel mehr Flüssigkeit ab als andere Speiseabfälle.

Die aus dem Kompostierungsbehälter gewonnene Flüssigkeit ist sehr nützlich und kann folgendermaßen verwendet werden:

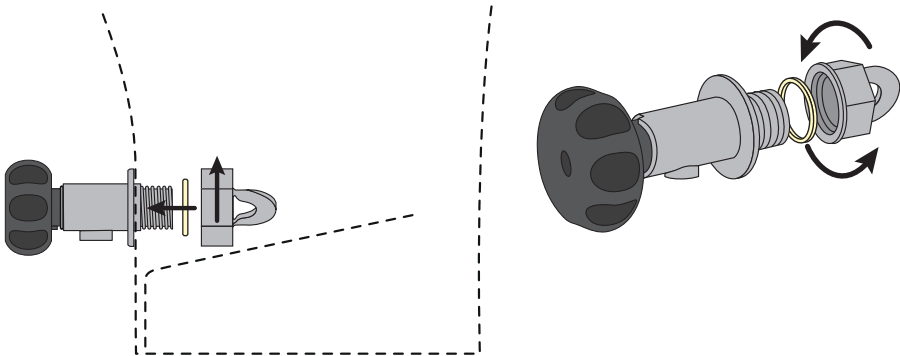
- Zum Wässern Ihrer Pflanzen im Garten oder Ihrer Topfpflanzen. Die Flüssigkeit enthält nährstoffreiche Bestandteile und nützliche Mikroben aus den organischen Abfällen. Verdünnen Sie die Flüssigkeit 1:100 mit Wasser.

- Sie können die konzentrierte Flüssigkeit auch in Ihren Küchenabfluss, in das Handwaschbecken im Bad, in Ihre Toilette oder, falls vorhanden, Ihr septisches System geben. Es beugt Algenbildung vor und wirkt schlechter Geruchsbildung entgegen.

Die abgezapfte Flüssigkeit ist ein frisches Produkt und sollte spätestens ein bis zwei Tage, nachdem sie abgezapft wurde, verwendet werden.

Die Flüssigkeit kann leicht konserviert werden, indem sie in einer verschlossenen Flasche im Kühlschrank aufbewahrt wird.

Montageanweisung



1. Installieren Sie den Hahn in der Ablauföffnung des Behälters.
2. Setzen Sie die Dichtung von der Innenseite des Behälters ein.
3. Mutter aufschrauben und fest anziehen. Verwenden Sie bei Bedarf Werkzeuge.
4. Um eine korrekte Montage des Hahns sicherzustellen, füllen Sie den Kompostbehälter zu 2/3 mit Wasser. Warten Sie 10 Minuten und schauen Sie dann, ob der Hahn leckt. Wenn der Hahn am Anschluss leckt, entfernen Sie den Hahn wieder und montieren Sie ihn erneut unter Beachtung der Montageanweisung.

scan me



Urban Garden – System kompostowania do użytku domowego

Za pomocą tego zwartego systemu, który można umieścić w kuchni lub w innym odpowiednim miejscu w twoim domu, można przekształcić odpady żywnościowe (łącznie z gotowymi posiłkami, mięsem, rybami i serem) w zdrowy i wartościowy kompost. Nie będzie żadnego zapachu, nie pojawią się muchy.

Kompostownik Urban Garden – na czym to polega?

To jedna z najbardziej skutecznych metod odzyskiwania organicznych odpadów kuchennych. Beztlenowy proces odbywa się w pojemniku bez dostępu powietrza z pokrywą Airproof-tec™ i przy użyciu granulatu kompostowego Urban Garden, który wspomaga uaktywnienie procesu kompostowania.

Granulat kompostowy Urban Garden to materiał bazujący na otrębach pszennych, zawierający drożdże z dobrymi bakteriami, który poddany jest wysuszeniu w celu przechowywania. Jest przyjemnie pachnącym produktem, który po wysypaniu do zbiornika pomaga w uaktywnieniu kompostowania odpadów organicznych.

Proces nie powoduje powstania żadnych nieprzyjemnych zapachów i pojemnik może być w związku z tym umieszczony pod zlewem lub w innym miejscu w domu.

Korzyści

- Brak nieprzyjemnych zapachów, ponieważ wykorzystuje się dobre bakterie
- Nie pojawiają się muszki owocowe, ponieważ proces nie wymaga powietrza
- Mały i kompaktowy pojemnik, idealny do umieszczenia w kuchni.
- Za pomocą systemu kompostowania Urban Garden można kompostować przetworzoną i nieprzetworzoną żywność, łącznie z mięsem, rybami, owocami i warzywami.
- Kompost użyźni ziemię w twoich doniczkach i w ogrodzie oraz zapewni dekontaminację gleby ze szkodliwych zanieczyszczeń i patogenów.
- Stań się częścią organicznego rozwiązania, w którym odpady żywnościowe podlegają kompostowaniu zamiast trafiać do zakładów utylizacji odpadów.
- Stwórz swoją własną „fabrykę ziemi” w wiadrze lub innym pojemniku. Połóż warstwę ziemi, dodaj kompost i na wierzchu połóż nową ziemię. Po pewnym czasie kompost przekształci się w wartościową próchnicę!



CO MOŻNA KOMPOSTOWAĆ?

Resztki jedzenia: owoce i warzywa, produkty mleczne, mięso i kości, ryby

Przetworzona żywność: pizza, hamburgery, przekąski, herbatniki, ciasta, żywność przetworzona

Inne materiały organiczne: zwiędnięte kwiaty, fusy z kawy



CZEGO NIE MOŻNA KOMPOSTOWAĆ?

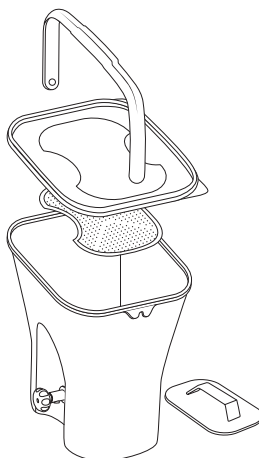
Butelki i puszki po konserwach: tworzywo sztuczne, szkło, aluminium

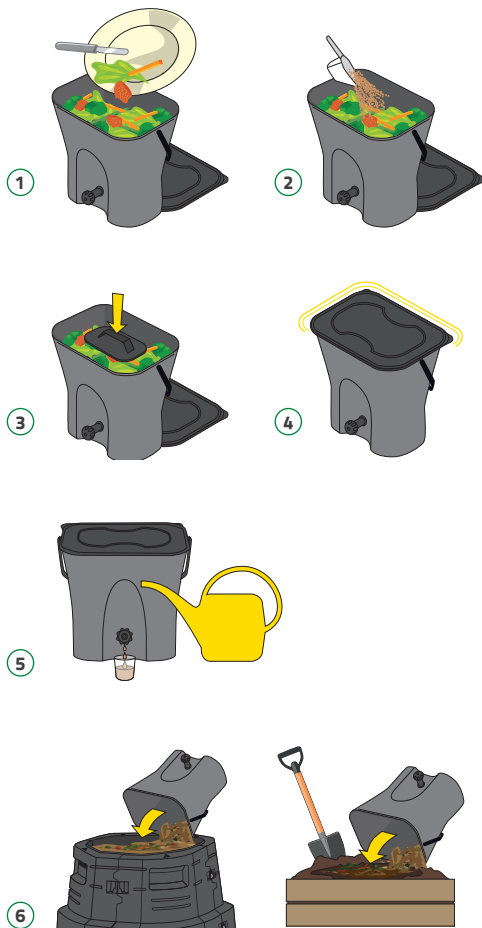
Opakowania: metal (folia, zszywki), tworzywo sztuczne

Pozostałe: tytoń, torebki herbaty, odpady ze zwierząt domowych

Kompostownik Urban Garden składa się z:

Pojemnika na kompost z kurkiem, pokrywą, uchwyty i wewnętrznej tacy do drenażu i przycisku kompostowego.





Instrukcja użycia

1. Włóż odpady żywnościowe do pojemnika.
2. Za każdym razem po włożeniu czegoś nowego wsyp 1-2 łyżki stołowe granulatu kompostowego. W celu uzyskania idealnego środowiska należy pokryć wszystkie odpady żywnościowe granulatem kompostowym.
3. Przyciśnij materiał za pomocą przycisku kompostowego, aby pozbawić odpady organiczne powietrza.
4. Pokrywa zawsze powinna być zamknięta. Mamy do czynienia z beztlenowym systemem kompostowania. Im mniej powietrza, tym lepiej.
5. Jak najczęściej odprowadzaj nadmiar cieczy przez kurek spustowy kompostownika. Umożliwi to szybsze kompostowanie materiału. Rozcieńcz płyn w proporcji 1: 100 i wykorzystaj jako wodę do podlewania roślin doniczkowych i innych roślin.
6. Gdy zbiornik się wypełni, powinien stać około 2 tygodni, aby proces kompostowania przebiegał dalej. Jeżeli w tym okresie pojawi się ewentualnie płyn, należy go odprowadzić i wykorzystać do podlewania. Materiał, który powstaje w kompostowniku może być dodany do zwykłego kompostu. W celu uzyskania najlepszego rezultatu pokryj materiał w twoim kompostowniku warstwą ziemi lub innego materiału podlegającego kompostowaniu. Możesz go także w niej zakopać. Zawsze między użyciami trzeba dokładnie wypłukać kompostownik.

Ewentualne problemy, które mogą się pojawić

PROBLEM	PRZYCZYNA	ROZWIĄZANIE
Zły zapach	Brak wystarczającej ilości granulatu kompostowego	Dołóż więcej granulatu przy okazji każdego dokładania odpadów
	Płyn powinien być odprowadzany częściej	Odprowadzaj płyn częściej
	Pokrywa nie była porządnie zamknięta	Zawsze do dołożeniu odpadów upewnij się, że pokrywa jest dobrze zamknięta
Biała pleśń na odpadach	Materiał fermentuje we właściwy sposób	Zapewnij w dalszym ciągu zbiornik w taki sam sposób
Zielona pleśń na odpadach	Odpady nie uległy fermentacji we właściwy sposób	Wyrzuć materiał w miejsce sortowania odpadów

Ważna informacja

Podczas dodawania fermentującego materiału do twojego normalnego kompostu, rozrzuć go i rozłóż w warstwach zmieszanych z ziemią lub innym materiałem pochodzącym z kompostowania. Nie rozrzucaj zawartości całego pojemnika na tej samej powierzchni, ponieważ spowoduje to spowolnienie procesu kompostowania.

Jeżeli zdecydujesz się na zakopanie materiału do ziemi, powinien on być rozrzucony w warstwie o grubości 2 cm i przykryty 8-10 cm ziemi. Nie zakopuj materiału zbyt blisko plantacji i korzeni roślin. Materiał na początku jest bardzo kwaśny, ale z czasem jego kwaśność się neutralizuje.

Płynna woda odżywcza

Ilość i kolor płynu odprowadzanego ze zbiornika zależy od rodzaju kompostowanej żywności. Z owoców i warzyw powstaje więcej płynu niż z innych odpadów żywnościowych.

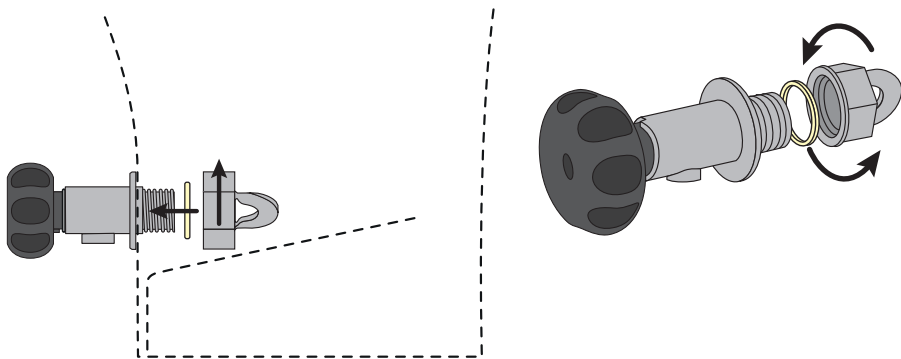
Płyn, który zbierzesz do pojemnika jest bardzo przydatny i może zostać wykorzystany w następujący sposób:

- Do podlewania sadzonek w ogrodzie lub roślin doniczkowych w domu, płyn zawiera substancje odżywcze i korzystne mikroorganizmy z odpadów organicznych. Rozcieńcz płyn w proporcji 1:100
- Wlej skoncentrowany płyn do zlewu w kuchni lub do umywalki, WC lub systemu septycznego, płyn zapobiega występowaniu glonów oraz kontroluje nieprzyjemny zapach.

Płyn jest świeżym produktem i należy wykorzystać w ciągu jednego, dwóch dni po spuszczeniu go ze zbiornika.

Płyn można lekko konserwować, przechowując w zamkniętej butelce w lodówce

INSTRUKCJA MONTAŻU:



1. Zainstaluj kran w otworze spustowym pojemnika.
2. Umieść uszczelkę od wewnątrz pojemnika.
3. Wkręć nakrętkę i mocno dokręć. W razie potrzeby użyj narzędzi.
4. Aby upewnić się, że montaż kurka przeprowadzony został prawidłowo, napełnij kompostownik wodą do 2/3 jego wysokości. Sprawdź po 10 minutach, czy nie ma wycieku. Jeżeli kurek jest nieszczelny przy połączeniu, zdejmij kurek i zamontuj ponownie zgodnie z instrukcjami.

scan me



GreenLine®

Sustainable solutions for home and garden

GreenLine offers sustainable solutions and products for you who want a natural garden in balance, with minimal impact on the environment.

Read more at www.greenline.eu

Hållbara lösningar för hem och trädgårdsliv

GreenLine erbjuder hållbara lösningar och produkter för dig som vill ha en naturlig trädgård i balans, med minimal påverkan på miljön.

Läs mer på www.greenline.eu



Miljöcenter

Konsumentkontakt: info@miljocenter.com
www.greenline.eu

