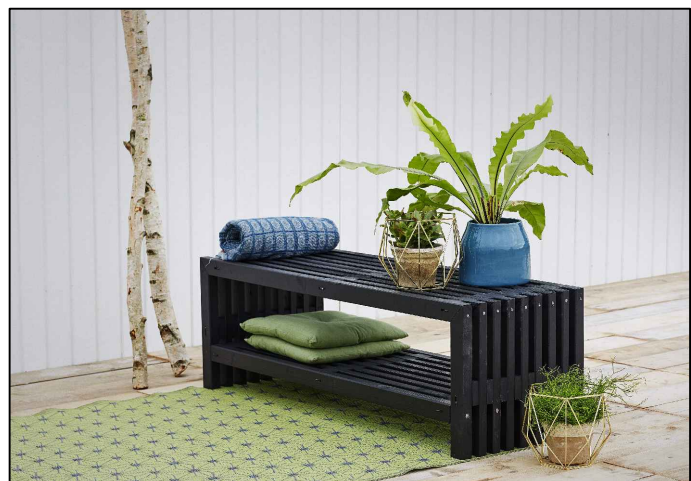
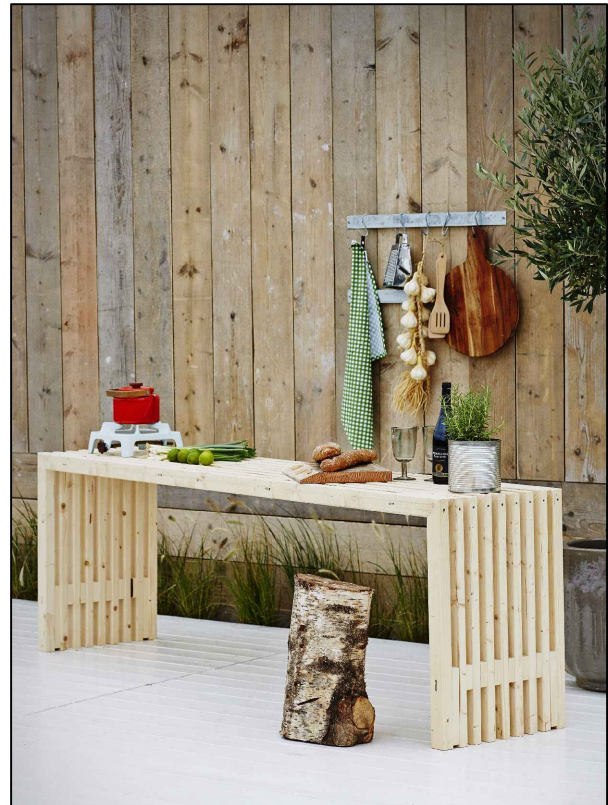
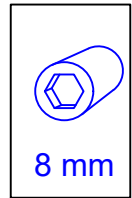
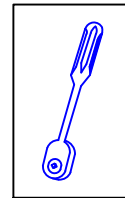
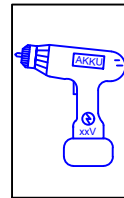


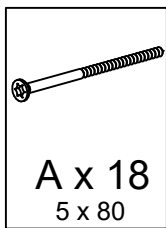
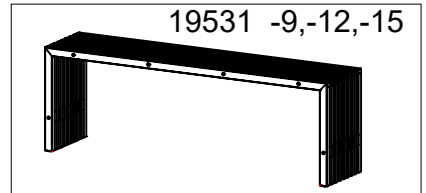
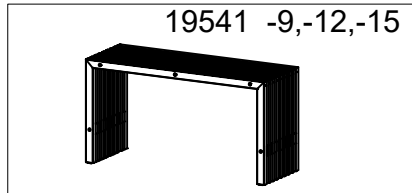
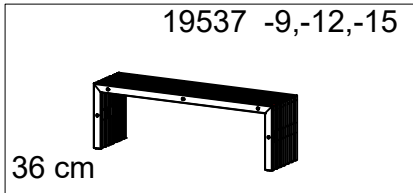
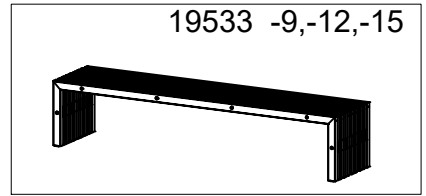
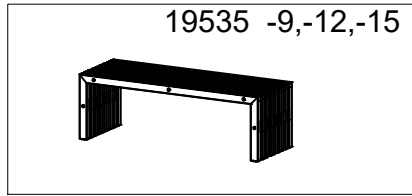
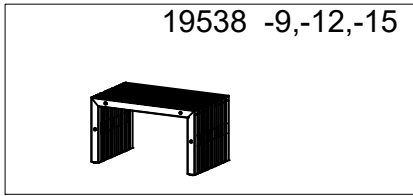
DESIGN



Se www.plus.dk for yderligere information og vedligehold af materialer
Weitere Informationen und Pflegehinweise finden Sie unter www.plus.dk
www.plus.dk for further information and maintenance of materials
Voir www.plus.dk pour plus d'informations et d'entretien de matériel

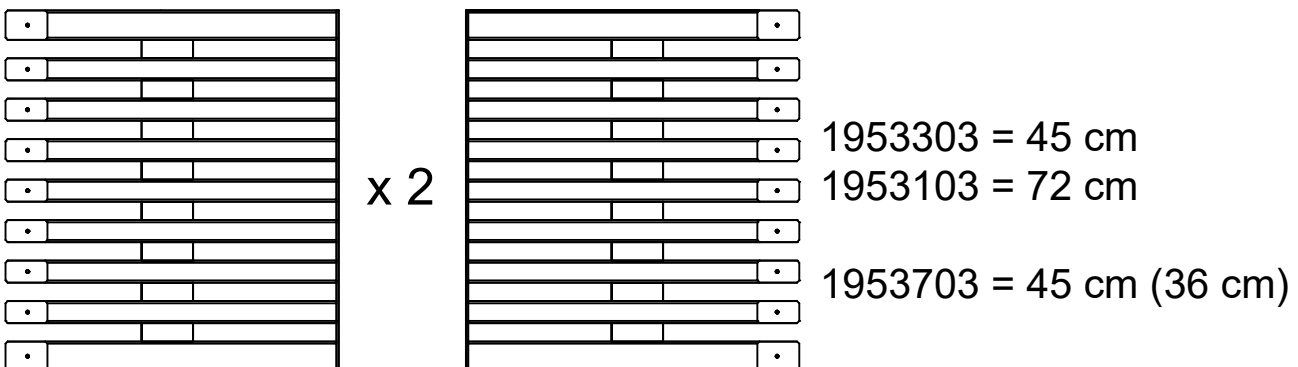
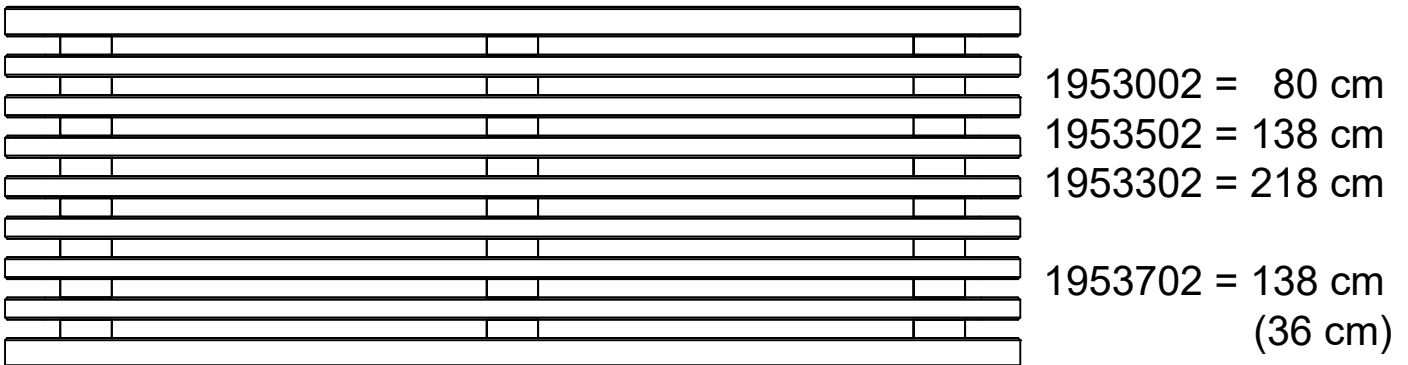


DESIGN uden hyde - ohne Regalboden - without shelf - sans tablette

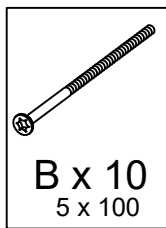
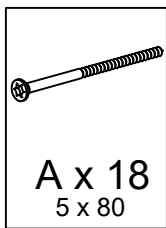
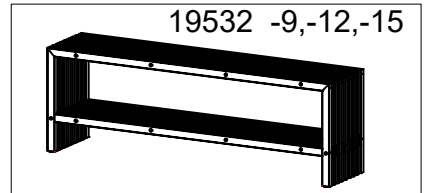
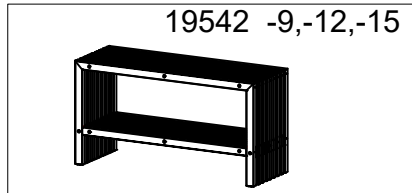
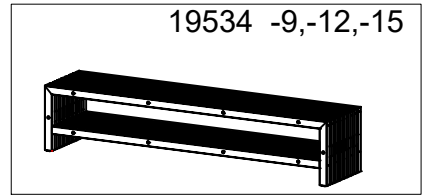
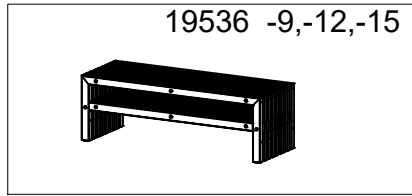
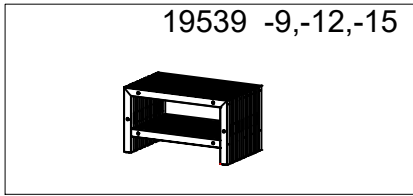


se side 5 + 7
siehe Seite 5 + 7
see page 5 + 7
voir page 5 + 7

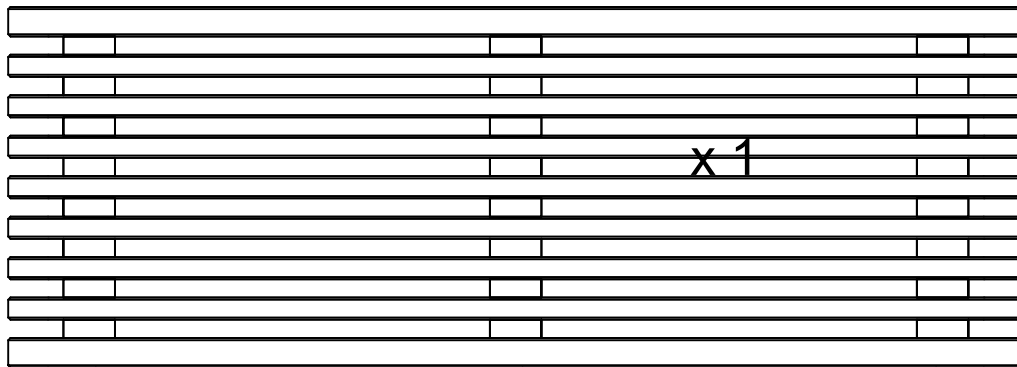
x 1



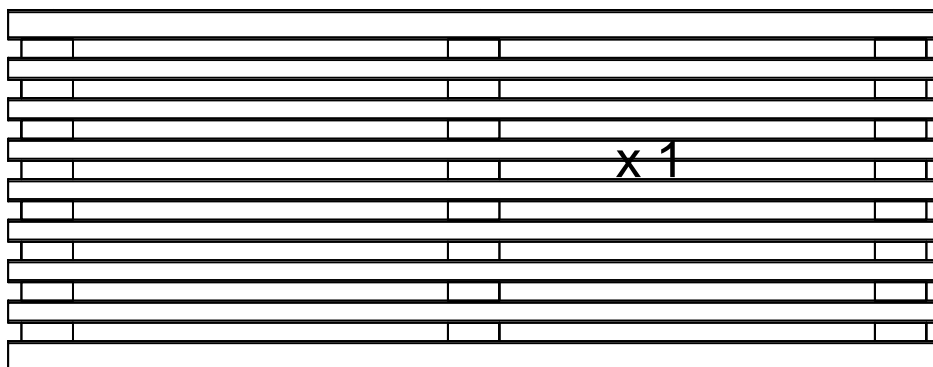
DESIGN med hylde - mit Regalboden - with shelf - avec étagère



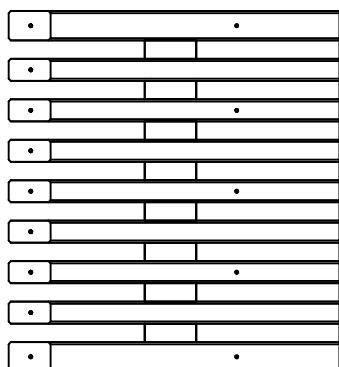
se side 5 + 6 + 7
siehe Seite 5 + 6 + 7
see page 5 + 6 + 7
voir page 5 + 6 + 7



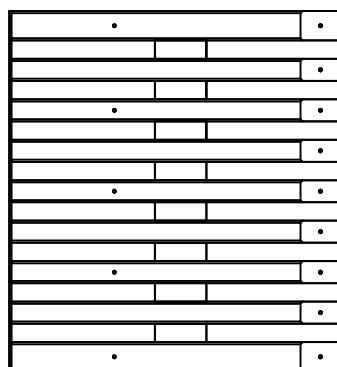
1953002 = 80 cm
1953502 = 138 cm
1953302 = 218 cm



1953804 = 68,6 cm
1953604 = 126,6 cm
1953404 = 206,6 cm



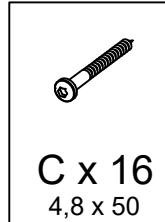
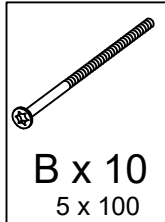
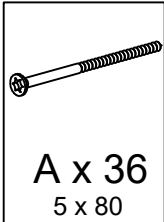
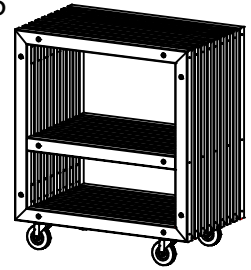
x 2



1953403 = 45 cm
1953203 = 72 cm

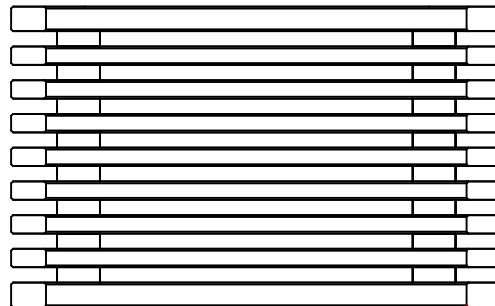
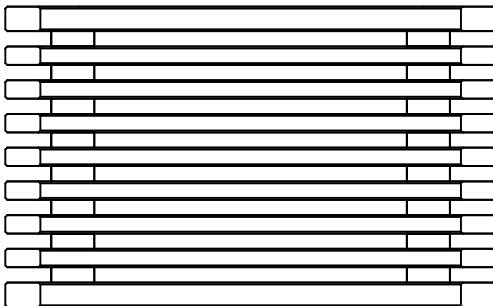
DESIGN mobilreol - Regal mit Räder - mobile rack - rayonnage mobile

19530 -9,-12,-15

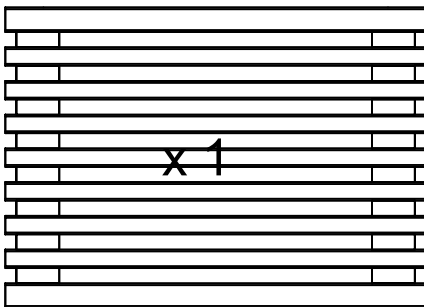


se side 8 + 9 + 10 + 11
siehe Seite 8 + 9 + 10 + 11
see page 8 + 9 + 10 + 11
voir page 8 + 9 + 10 + 11

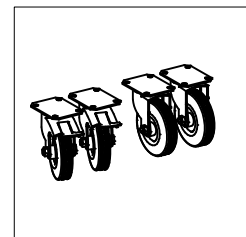
x 2



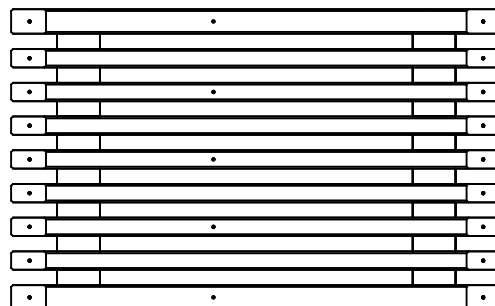
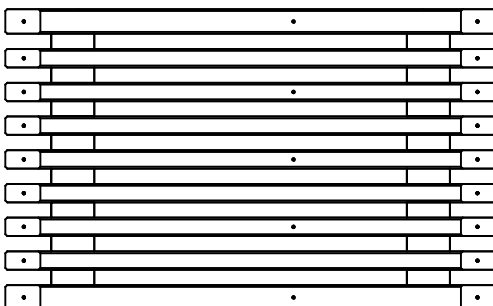
1953002 = 80 cm



1953804 = 68,6 cm

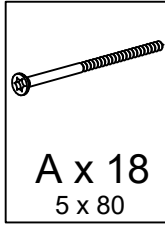
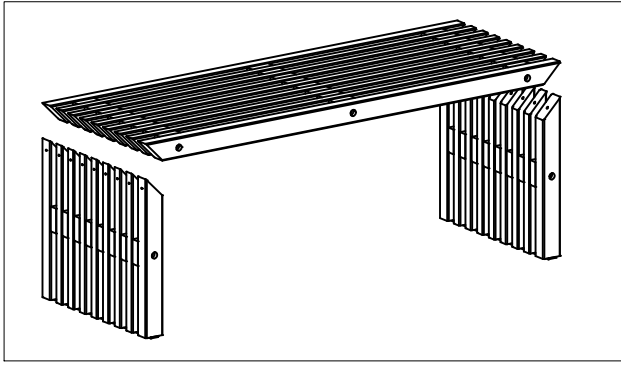


1 x 1953001



1953003 = 80 cm

x 2



1a

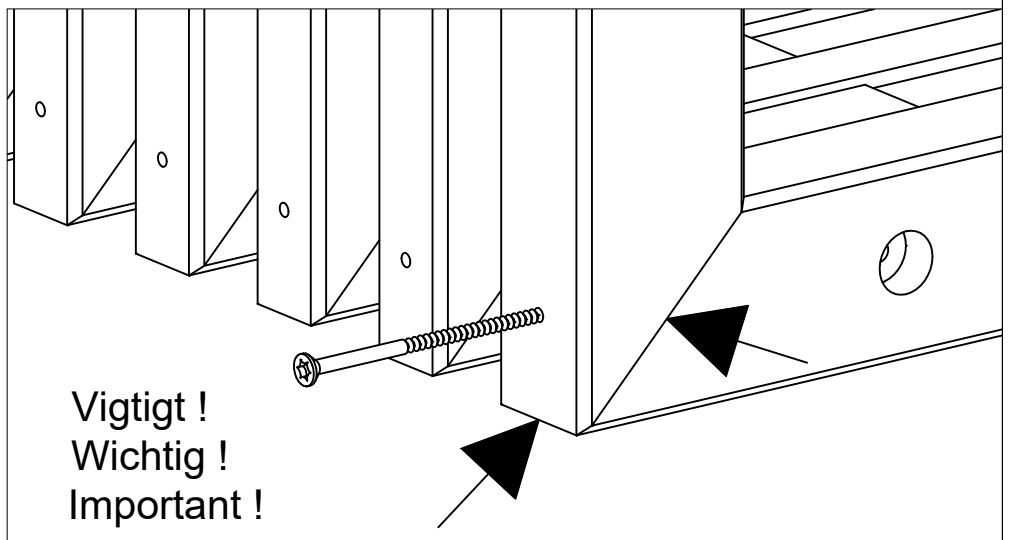
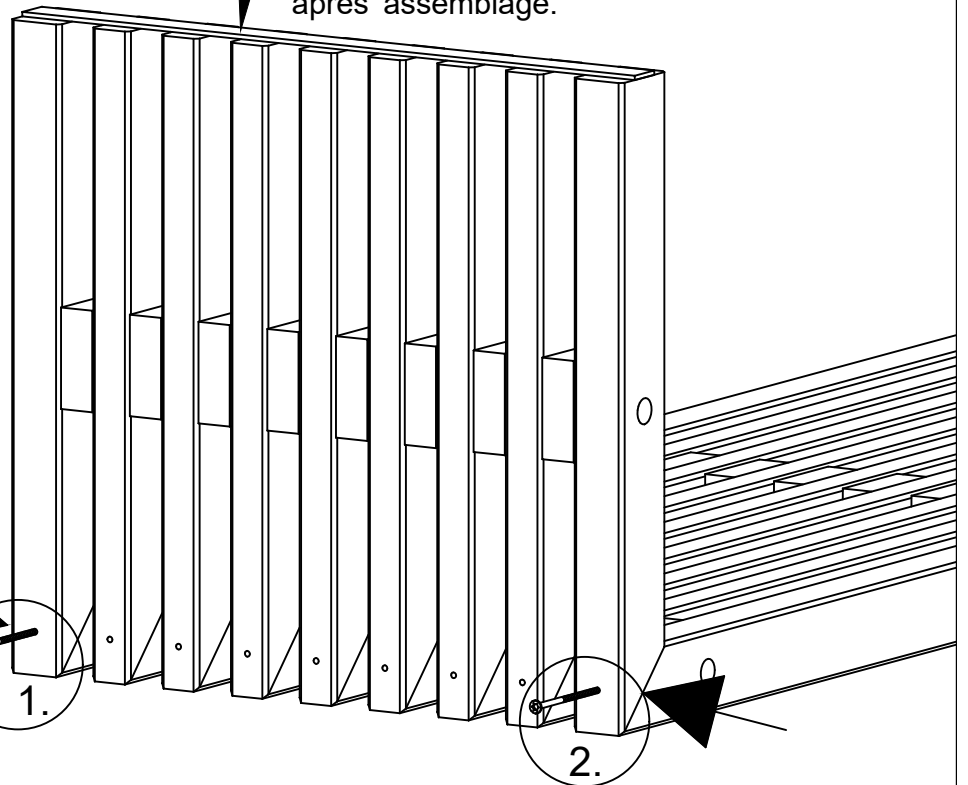
Gummibånd kan fjernes efter samling.

Gummibänder können nach dem Zusammenbau entfernt werden.

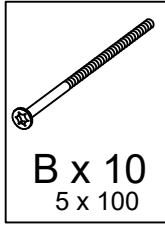
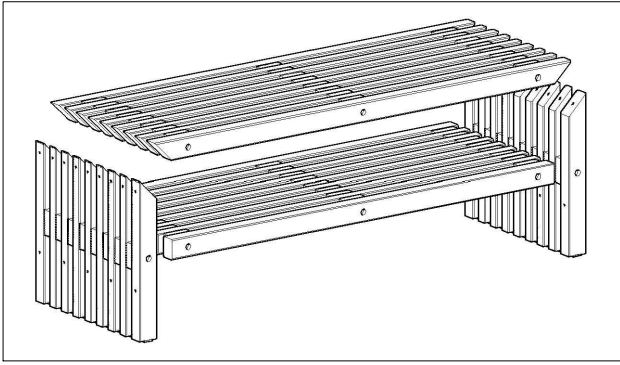
Rubber bands can be removed after assembly.

Bandes de caoutchouc peuvent être enlevées après l'assemblage.

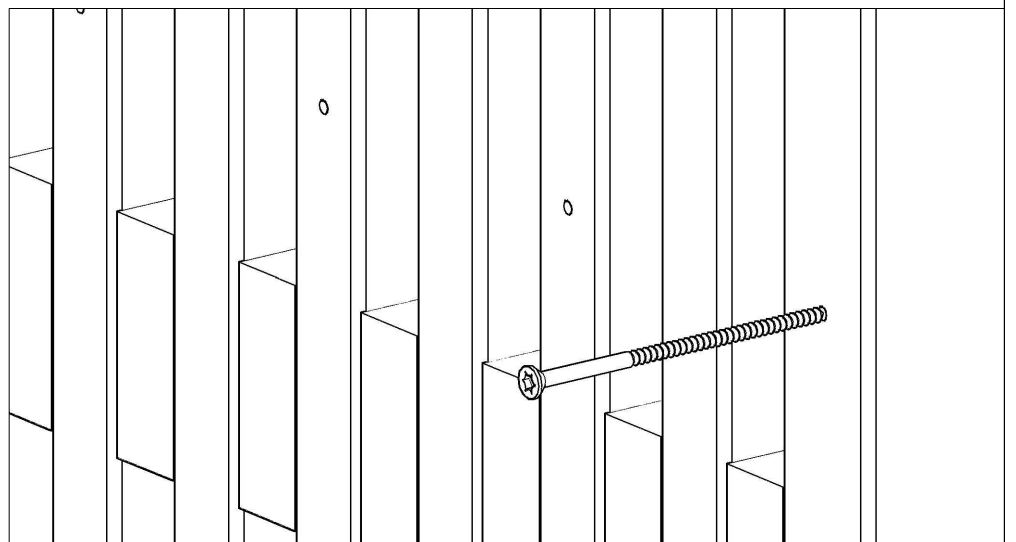
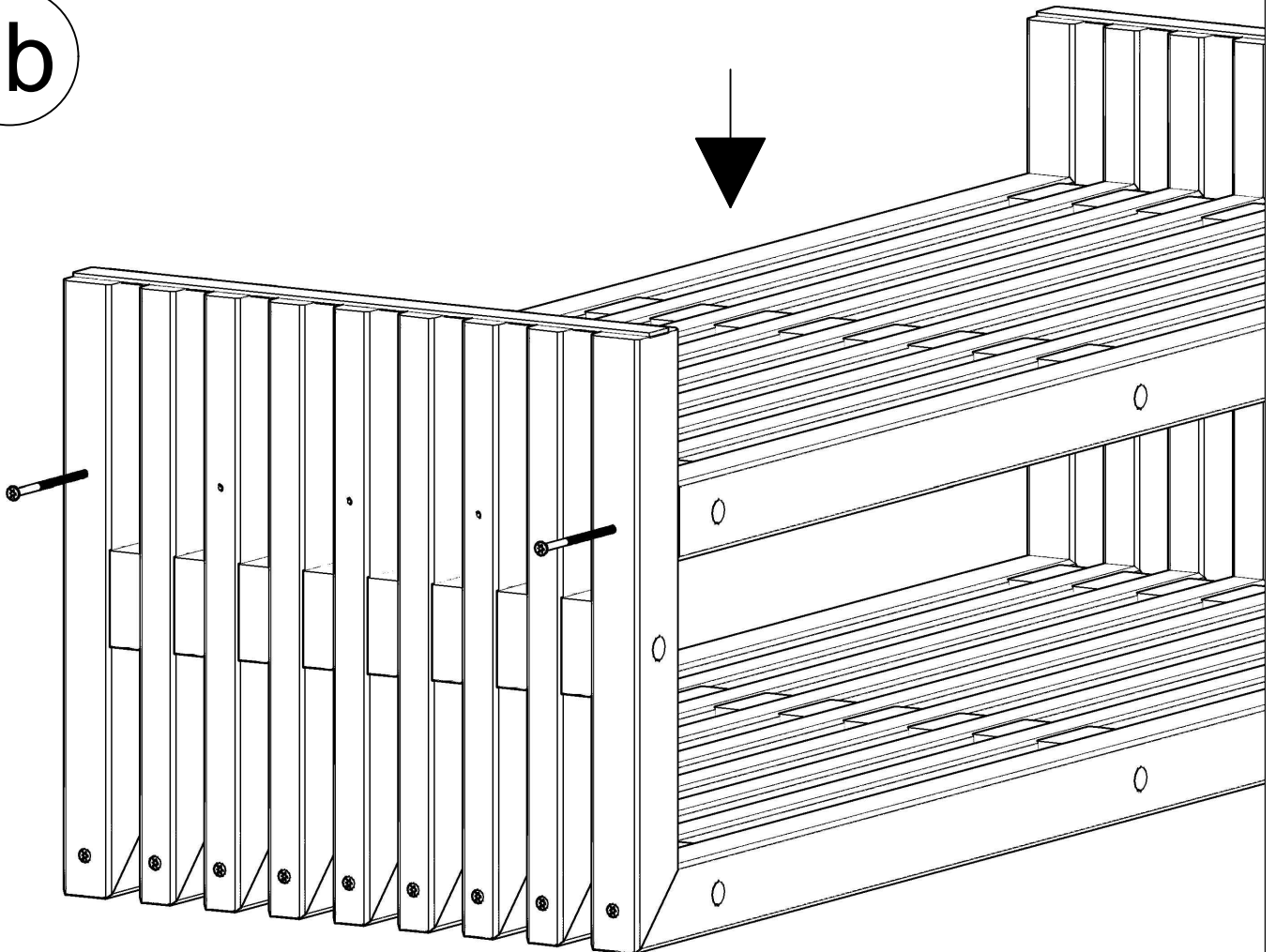
De yderste skruer først..!
Die äußeren Schrauben
zuerst..!
The outer screws first..!
Les premières vis
extérieures..!



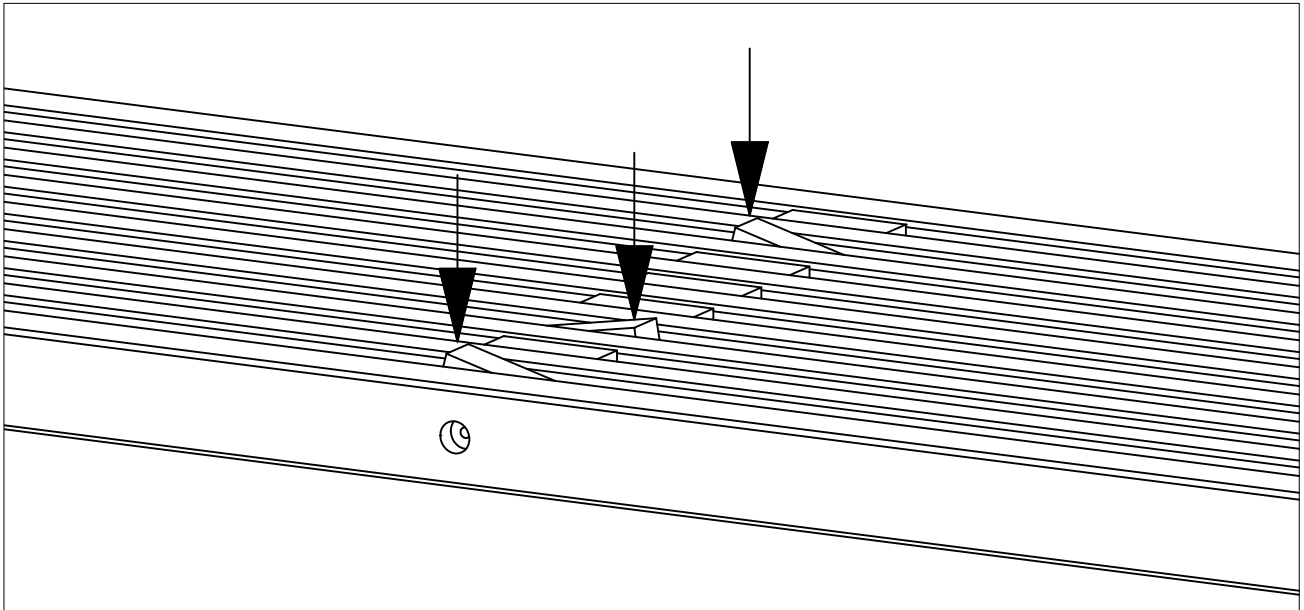
Viktigt !
Wichtig !
Important !



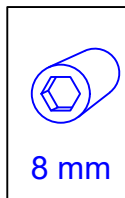
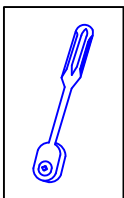
1b



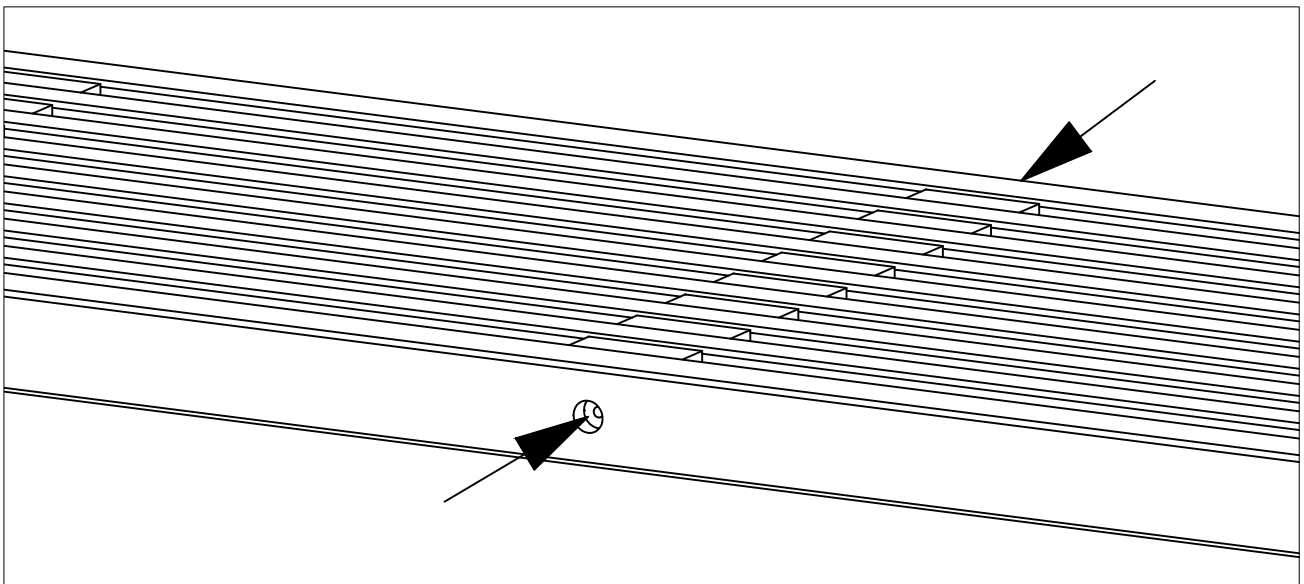
Tip - Tipps - Tips - Conseil

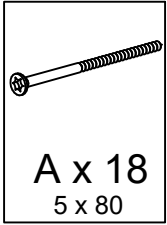


Afstandsstykke justeres til vandret
Abstandsstücke waagerecht justieren
The spacer is adjusted to horizontal
L'élément d'espacement est ajusté à l'horizontale

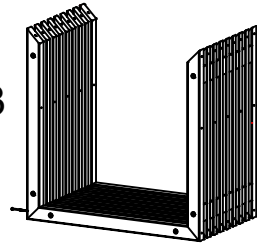


Boltene spændes
Ziehen Sie die Bolzen
Tighten the bolts
Serrer les boulons





1 x 1953003

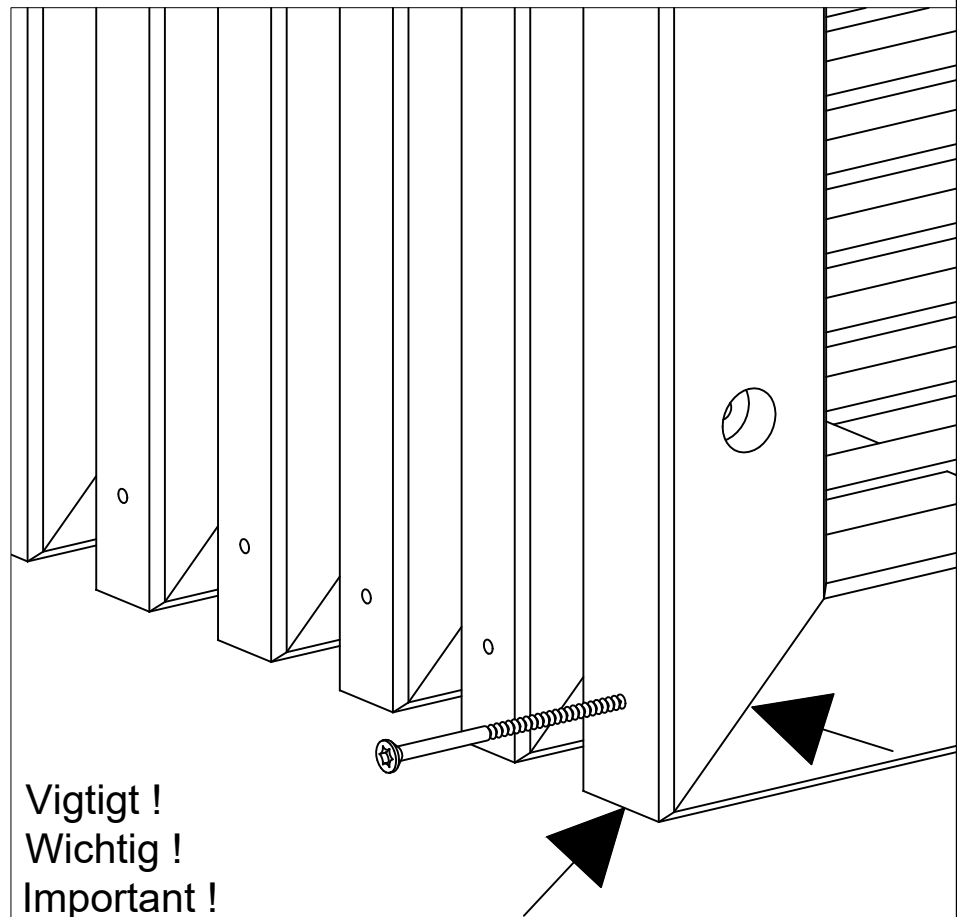
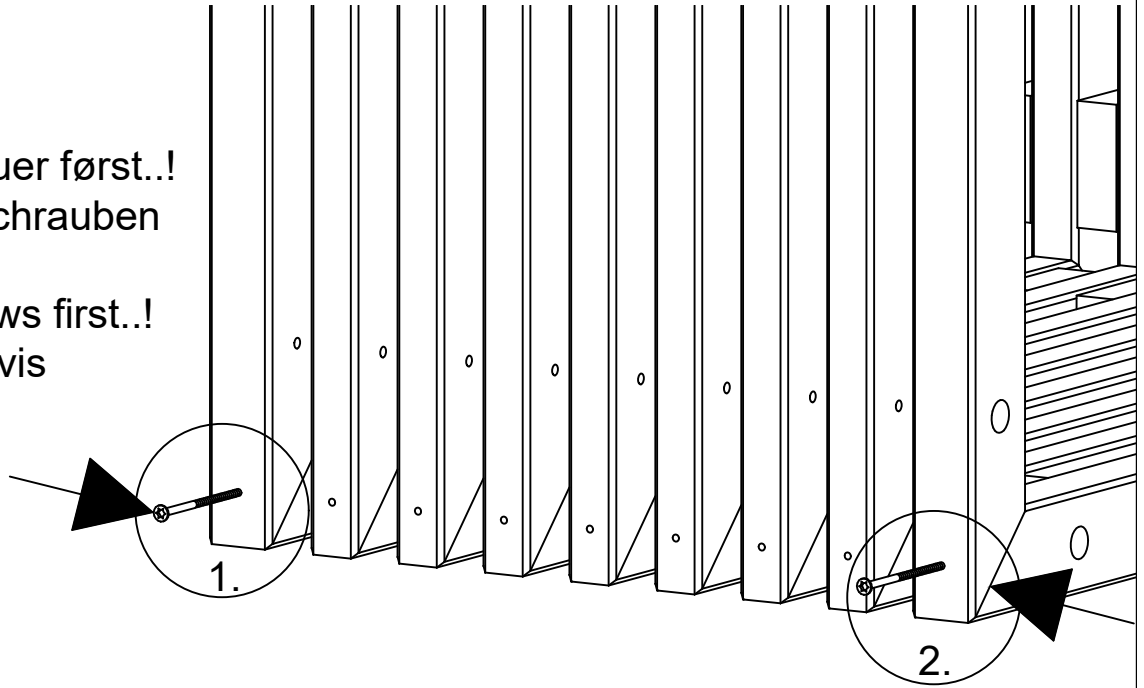


1 x 1953003

1 x 1953002

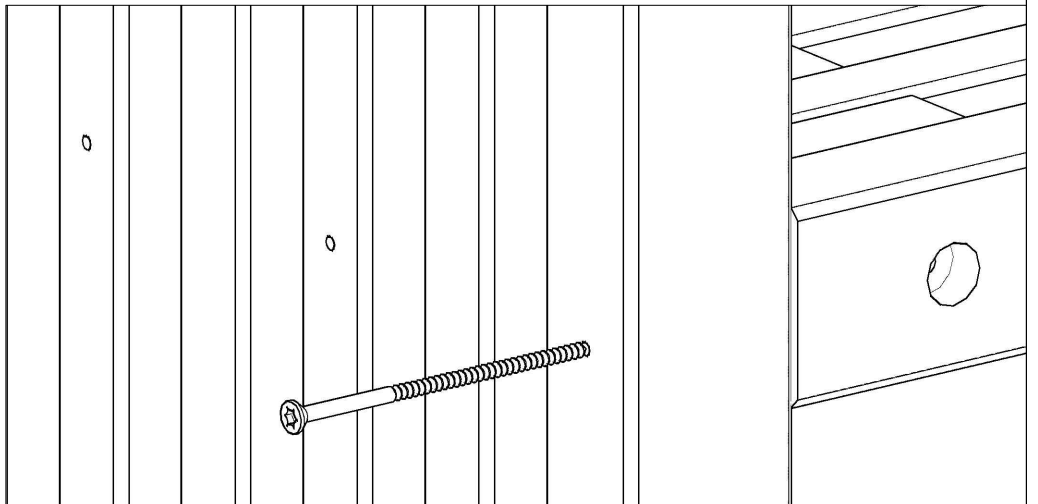
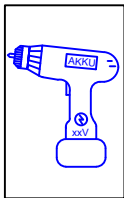
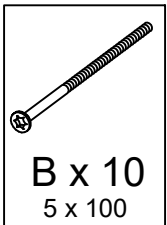
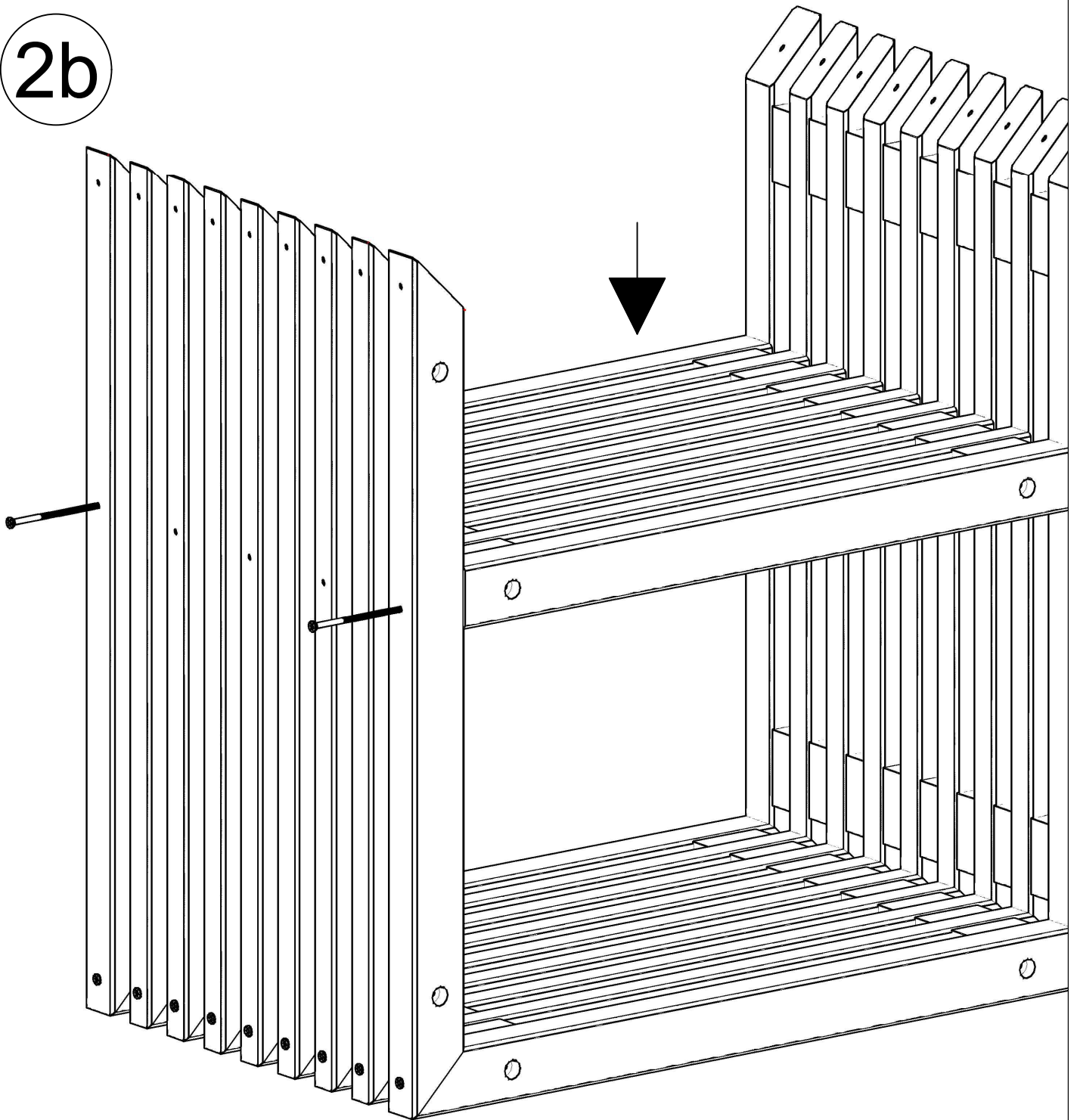
2a

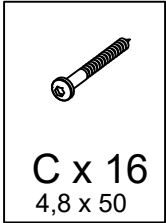
De yderste skruer først..!
Die äußeren Schrauben
zuerst..!
The outer screws first..!
Les premières vis
extérieures..!



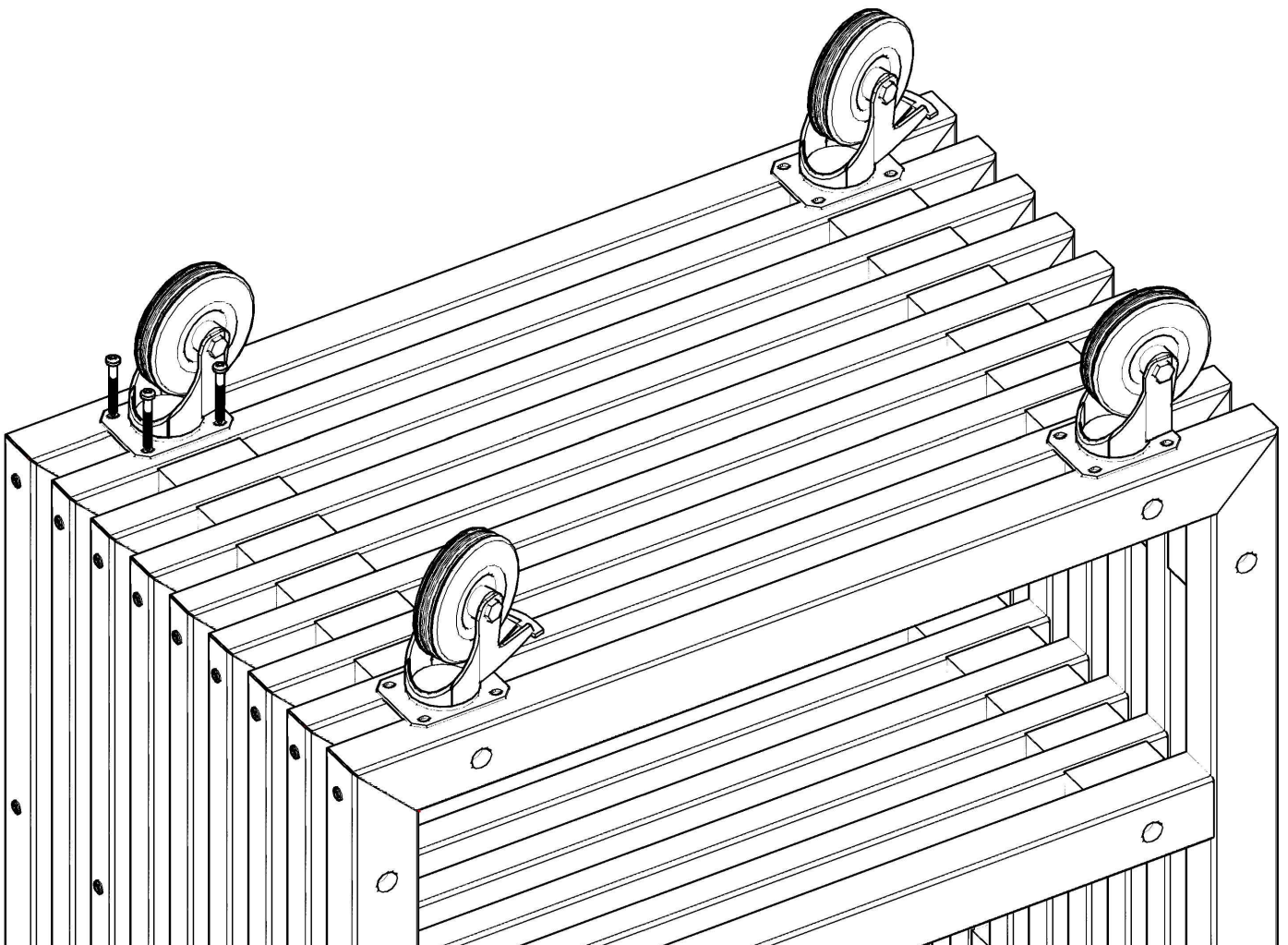
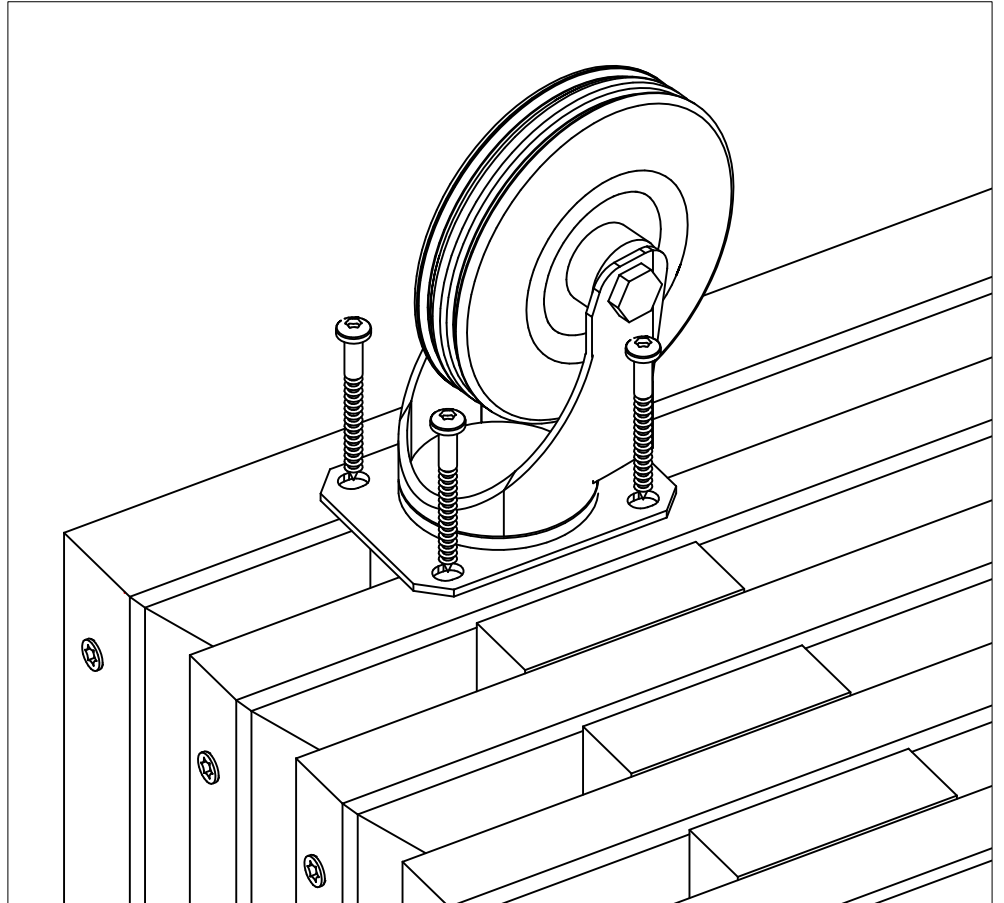
Viktigt !
Wichtig !
Important !

2b

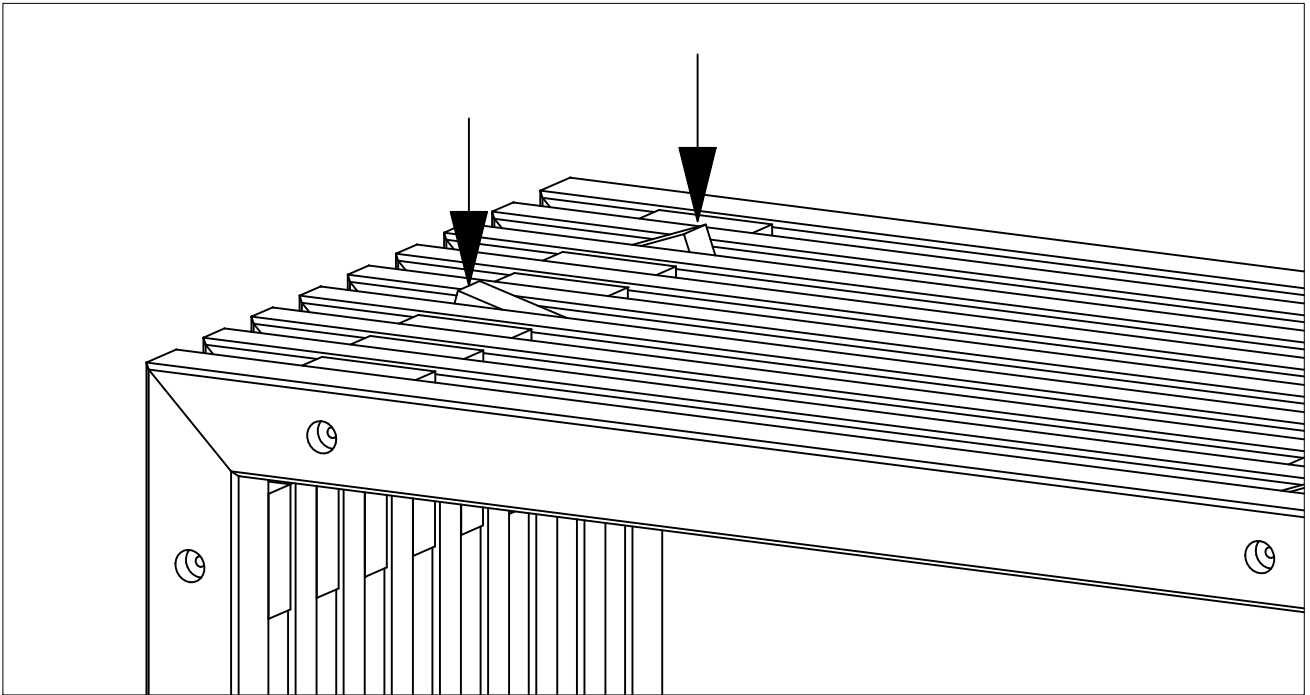




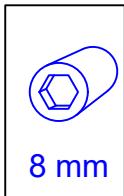
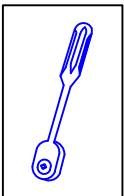
2c



Tip - Tipps - Tips - Conseil



Afstandsstykke justeres til vandret
Abstandsstücke waagerecht justieren
The spacer is adjusted to horizontal
L'élément d'espacement est ajusté à l'horizontale



Boltene spændes
Ziehen Sie die Bolzen
Tighten the bolts
Serrer les boulons

