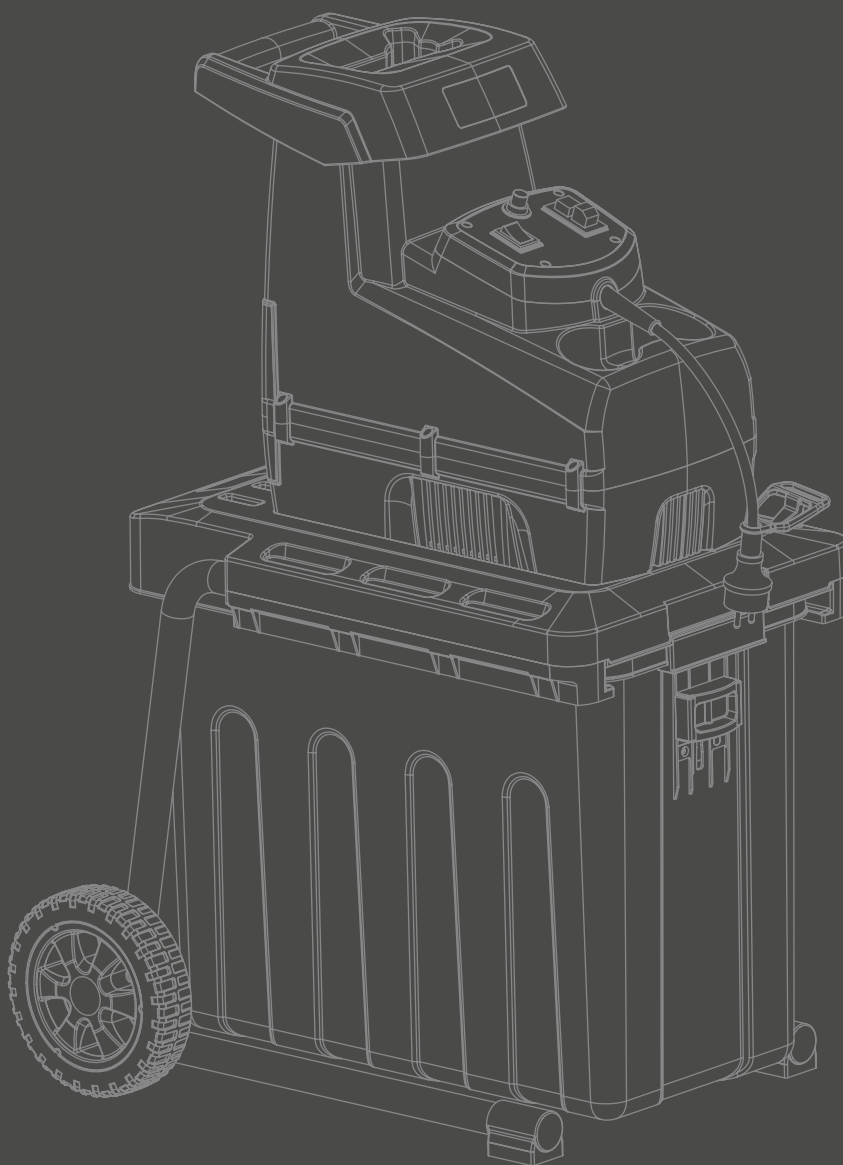




# GELUIDARME HAKSELAAR 57389

- Ⓝ NL Gebruiksaanwijzing
- Ⓞ GB Instruction manual
- Ⓢ S Bruksanvisning
- Ⓚ DK Brugsanvisning



HYUNDAI

Nederlands

English

Svenska

Dansk

• Verklaring van overeenstemming • Declaration of conformity • Förklaring om överensstämmelse • Overensstemmelseserklæring

2

6

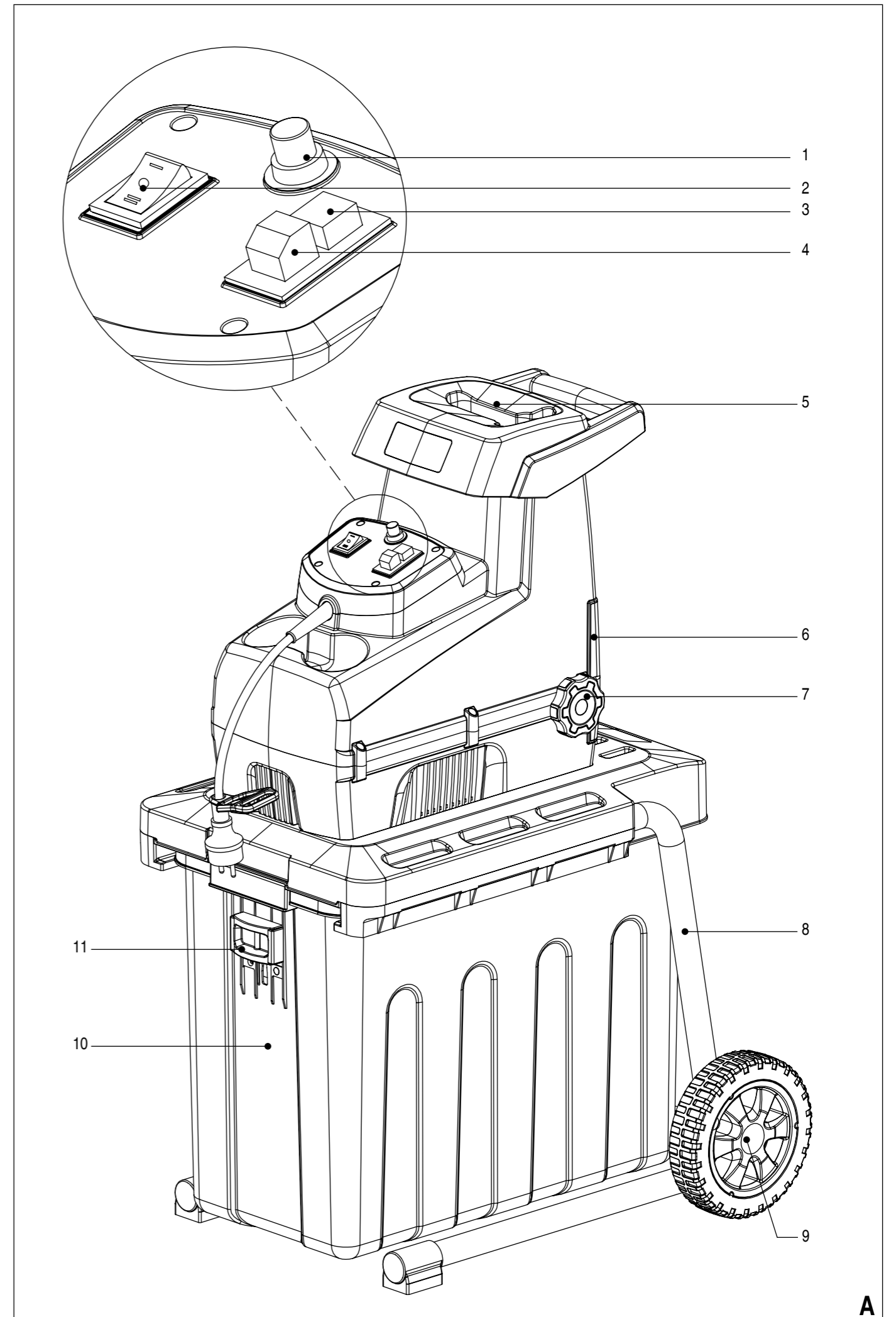
9

11

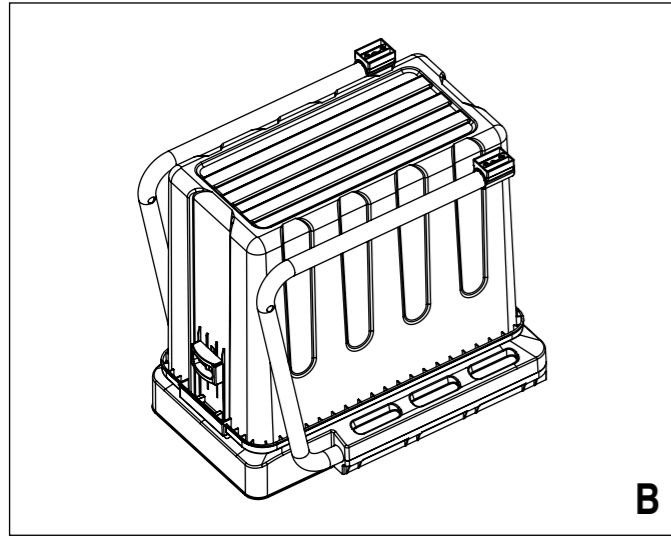
13

15

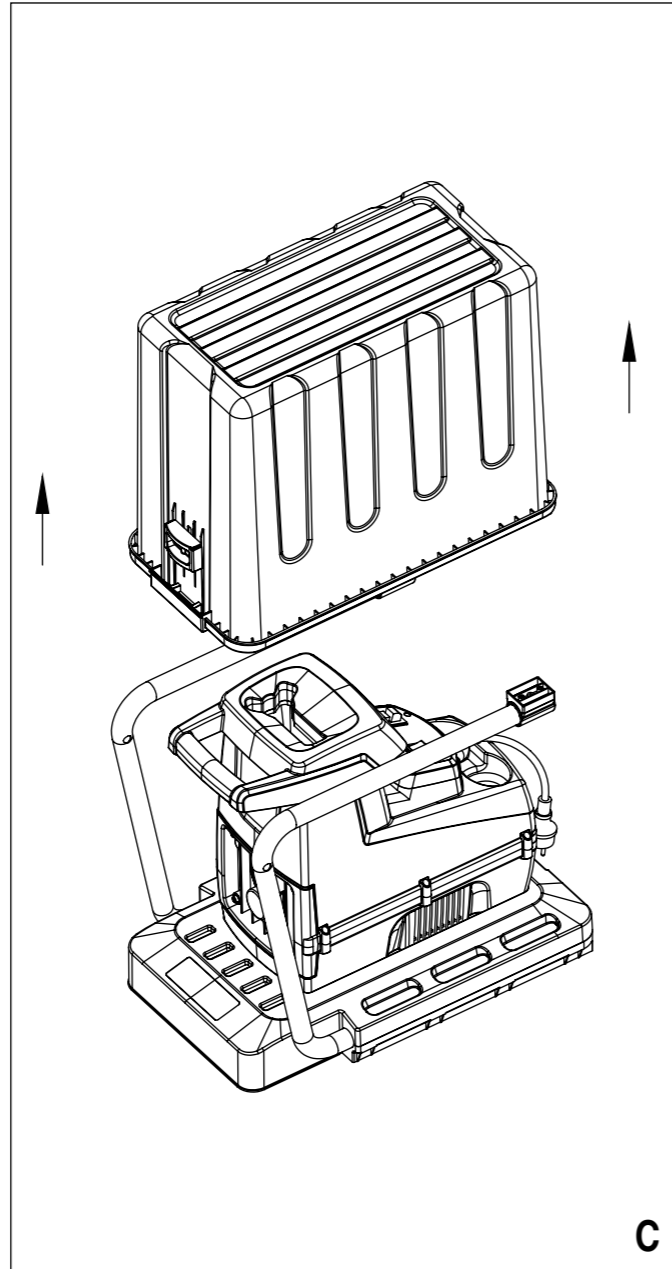
3



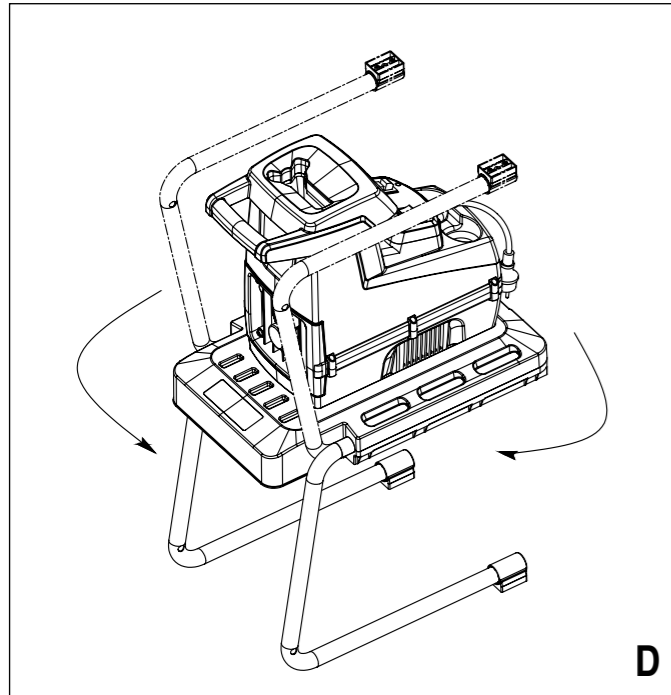
A



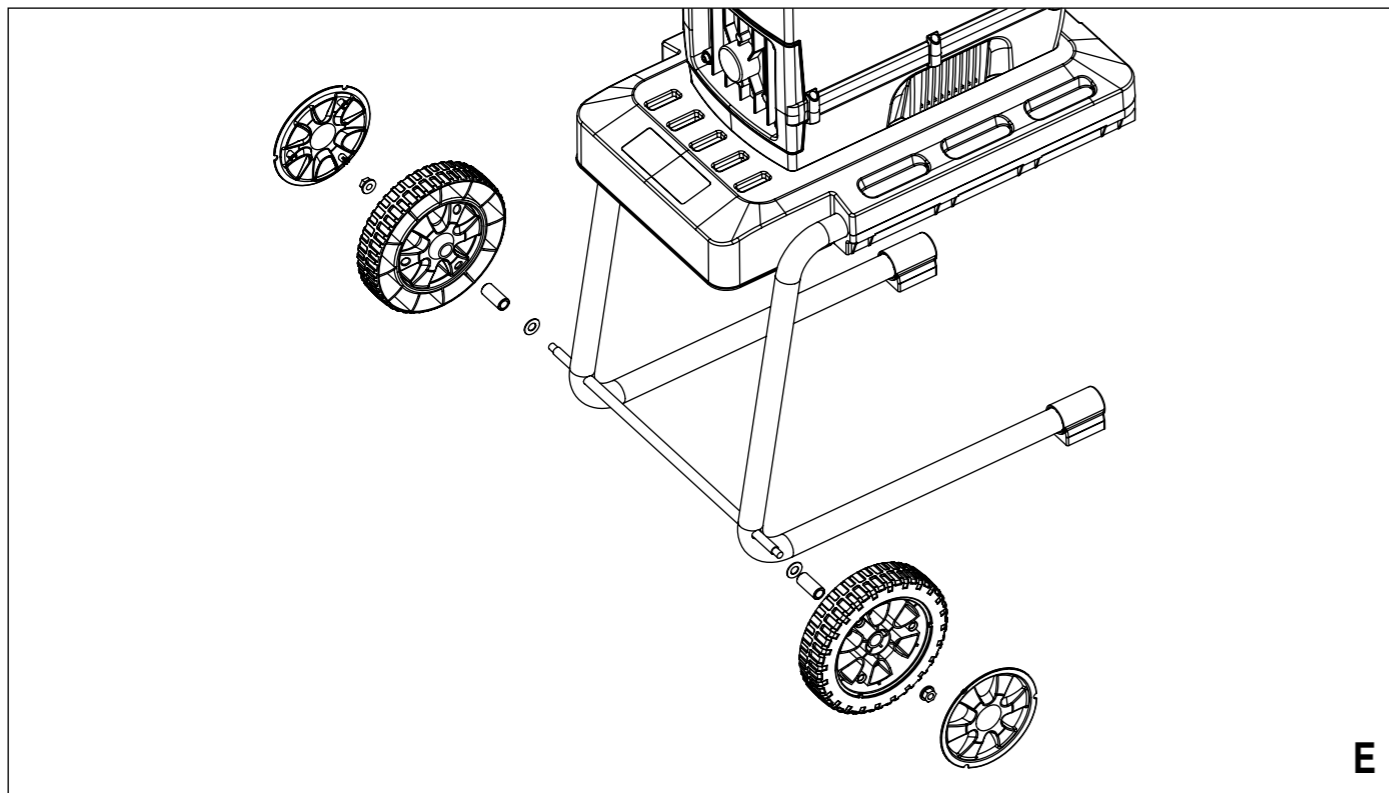
B



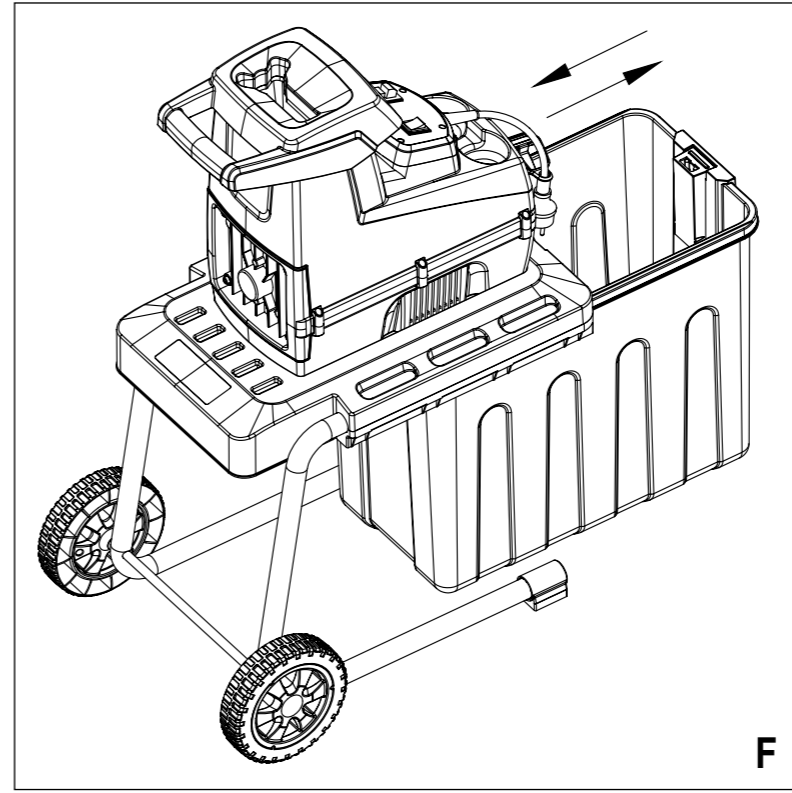
C



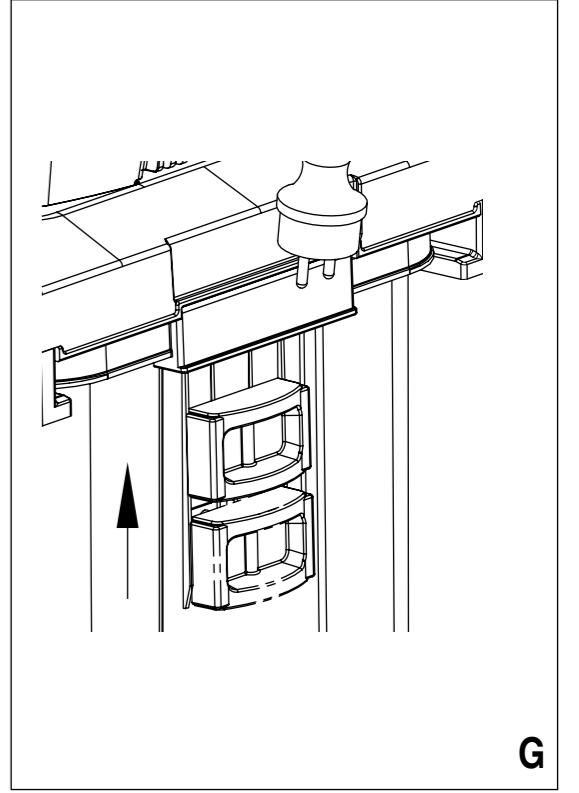
D



E



F



G

# GELUIDARME HAKSELAAR 57389

## WAARSCHUWING

**Lees alle veiligheidsvoorschriften en alle instructies.** Het niet in acht nemen van de voorschriften en instructies kan een elektrische schok, brand en/of ernstig letsel tot gevolg hebben. **Bewaar alle voorschriften en instructies voor toekomstig gebruik.**


## VEILIGHEIDSVOORSCHRIFTEN


Volg bij gebruik van de machine altijd de bijgesloten veiligheidsvoorschriften en onderstaande aanvullende veiligheidsvoorschriften nauwkeurig op.

In deze handleiding worden de volgende pictogrammen gebruikt:


 Gevaar voor lichamelijk letsel of materiële schade.


Op het apparaat zijn de volgende pictogrammen aangebracht:


 Het uitgeworpen materiaal kan letsel veroorzaken.


 Houd omstanders op afstand van de machine.


 Draag gehoorbescherming.

 Draag een veiligheidsbril.

 Draag handschoenen.

 Gebruik het apparaat niet bij neerslag of in een vochtige omgeving.

 Houd handen en voeten uit de buurt van scherpe delen.


 Verwijder voordat u onderhoud aan het apparaat verricht altijd eerst de stekker uit het stopcontact.


 Raadpleeg de handleiding.

## Aanvullende waarschuwingen

 Draag bij langhaar een haarnet.

 Draag beschermende kleding.

 Houd het snoer uit de buurt van scherpe delen.


 Gebruik het apparaat bij het verwerken van hout alleen voor kleine stukken hout. Probeer nooit te grote stukken hout te verwerken.

## AANVULLENDE VEILIGHEIDSVOORSCHRIFTEN VOOR HAKSELAARS

- Hakselaars mogen niet gebruikt worden door kinderen of ongetrainde personen.
- Gebruik uitsluitend drie-aderige verlengsnoeren.
- Controleer voor gebruik altijd de conditie van het snijmechanisme. Gebruik het apparaat niet als het snijmechanisme slijtage vertoont.
- Verwijder aarde van de wortels om beschadiging aan het snijmechanisme te voorkomen.
- Voorkom dat het snijmechanisme tijdens gebruik in contact met harde voorwerpen komt.
- Houd lichaamsdelen uit de buurt van de trechter. Houd geen lichaamsdeel of delen van kleding in de trechter of in de afvoeropening.
- Leeg de trechter voordat u het apparaat gebruikt.


- Gebruik het apparaat alleen in open ruimtes en op stevige, vlakke ondergrond.
- Probeer niet om gras, steen, metaal, plastic, voden of botten te versnipperen.
- Probeer nooit het apparaat tijdens gebruik te verplaatsen.
- Zorg ervoor dat de afvoeropening niet verstopt raakt. In geval van verstopping schakelt u het apparaat uit, verwijder u de stekker uit het stopcontact en laat u het apparaat volledig tot stilstand komen voordat u het puin verwijderd.
- Indien het apparaat hevig begint te trillen of vast komt te zitten, schakel het dan onmiddellijk uit en controleer het op mogelijke schade.
- Verwijder de netstekker uit het stopcontact zodra de werkzaamheden zijn afgelopen, voordat u onderhoudswerkzaamheden verricht of wanneer het apparaat niet in gebruik is.
- Berg het apparaat na gebruik altijd veilig op, buiten bereik van kinderen.

## ELEKTRISCHE VEILIGHEID

 Controleer of de op het typeplaatje van de machine vermelde spanning overeenkomt met de ter plaatse beschikbare netspanning.

- Gebruik uitsluitend een voor buitenwerkzaamheden goedgekeurd verlengsnoer met een kabelstrengdiameter van ten minste 2,5 mm<sup>2</sup>.
- Rol een kabelhaspel voor gebruik altijd helemaal af. Controleer de kabel regelmatig op beschadigingen en vervang een beschadigde kabel direct.
- Gebruik de kabel niet om de stekker uit het stopcontact te trekken.
- Bescherm de kabel tegen scherpe kanten, olie en hitte.

## Elektromagnetisch veld

 Na inschakeling genereert deze machine een elektromagnetisch veld. Dit kan onder bepaalde omstandigheden de werking van actieve of passieve medische implantaten beïnvloeden. Personen met medische implantaten adviseren wij voor het gebruik van deze machine een arts te raadplegen.

## BESCHRIJVING (FIG. A)


Uw hakselaar is ontworpen voor het versnipperen van boom- en struikafval.

- Resetschakelaar
- Op/neer-schakelaar
- Aan-schakelaar
- Uit-schakelaar
- Invoertrechter
- Motorbehuizing
- Afstelwiel
- Steunpoten
- Wiel
- Opvangbak
- Vergrendeling

## Inhoud verpakking

- hakselaar in opvangbak
- 2 wielen
- 2 wioldoppen
- wielas
- 2 wielkokers
- 2 ringen
- 2 borgmoeren
- invoerhulp
- inbussleutel
- montagesleutel
- gebruiksaanwijzing
- veiligheidsvoorschriften
- garantie en service

Indien onderdelen ontbreken of beschadigd zijn, neem dan contact op met uw leverancier.


 De machine weegt 20,5 kg. Til het apparaat indien nodig met twee personen uit de verpakking.

## MONTAGE (fig. A-G)

- Leg de hakselaar met de steunpoten naar boven gericht op een vlakke ondergrond (fig. B).
- Neem de opvangbak van de motor (fig. C).
- Draai de steunpoten aan beide zijden van de motor naar omlaag (fig. D).
- Steek de wielas door de beide openingen in de steunpoten (fig. E).
- Schuif aan beide zijden achtereenvolgens een ring, wielkoker, wiel, borgmoer en wioldop op de wielas (fig. E).
- Schuif de opvangbak tussen de steunpoten (fig. F).
- Schuif de vergrendeling omhoog (fig. G).

## GEBRUIK

### In- en uitschakelen (fig. A)

 De machine kan alleen worden ingeschakeld als de opvangbak (10) tussen de steunpoten is geplaatst en vergrendeld.

- Om het apparaat in te schakelen, drukt u de aanschakelaar (2) in.
- Om het apparaat uit te schakelen, drukt u de uitschakelaar (3) in.

### Overbelastingsbeveiliging (fig. A)

Het apparaat is voorzien van een overbelastingsbeveiliging: In geval van overbelasting wordt het apparaat uitgeschakeld.

- Laat het apparaat ten minste 10 minuten afkoelen.
- Druk de resetknop (1) in voordat u het gebruik hervat.

### Veranderen van de draairichting (fig. A)

- Duw de schakelaar (2) naar boven voor neerwaartse richting.
- Duw de schakelaar naar beneden voor opwaartse richting.

## PROBLEEM EN OPLOSSINGEN


Probleem	Oorzaak	Oplossing
Motor start niet.	Opvangbak niet goed geplaatst.	Plaats de opvangbak opnieuw en druk de vergrendeling omhoog.
	Motor is overbelast.	Druk de resetschakelaar in en start de motor.
	Geen netspanning.	Controleer de elektrische aansluiting en het verlengsnoer.
Het afval wordt niet in de trechter getrokken.	Verkeerde draairichting.	Motor uitschakelen. Draairichting wijzigen en motor opnieuw inschakelen.
	Afval is te zacht.	Invoerhulp gebruiken.
Afval niet volledig versnipperd.	Tegenmes niet goed afgesteld.	Tegenmes afstellen.

## TECHNISCHE GEGEVENS

Netspanning	V~	<b>57389</b>
Netfrequentie	Hz	230-240
Vermogen	W	50
Toerental (onbelast)	min <sup>-1</sup>	2.800
Max. grootte takken	mm	60
Bedrijfscyclus	P	45
Inhoud opvangbak	l	40
Gewicht	kg	60
Geluidsvermogen L <sub>WA</sub>	db(A)	20,5
Geluidsniveau L <sub>PA</sub>	db(A)	94
Onnauwkeurigheid K <sub>PA</sub>	db(A)	79,1
		3

## Aanwijzingen voor gebruik (fig. A)

- Schakel de machine in met de aan-schakelaar (2).
- Doe het afval in de invoertrechter (5).
- Gebruik alleen de bijgeleverde invoerhulp om het afval door te voeren. Gebruik nooit uw handen!

 Laat de machine het ingevoerde afval eerst versnipperen, voordat u nieuw afval invoert.

- Eindig met het doorvoeren van droog afval om het vochtige afval te verwijderen.
- Schakel de machine uit wanneer alle afval is versnipperd en de motor onbelast draait.
- Neem de stekker uit het stopcontact.
- Leeg de opvangbak.

## Ingeklemd materiaal (fig. A)

- Druk op de uit-schakelaar (3) om de machine te stoppen als het materiaal vastgeklemd wordt.
- Druk de op/neer-schakelaar (4) naar omlaag.
- Start de machine met de aan-schakelaar (2).
- Stop de machine met de uit-schakelaar.
- Verwijder het vastgeklemd afval.
- Druk de op/neer-schakelaar weer omhoog.
- Start de machine opnieuw met de aan-schakelaar.

## Afstellen van het tegenmes (fig. A)

Na langdurig gebruik kan het noodzakelijk zijn het tegenmes bij te stellen.

- Schakel de machine in.
- Draai het afstelwiel (7) rechtsom tot dat u een schurend geluid hoort.


## REINIGING EN ONDERHOUD

Het apparaat vereist geen speciaal onderhoud.

- Verwijder groot afval met behulp van een zachte borstel.
- Reinig het snijmechanisme met behulp van een zachte doek.

## OPSLAG

Bewaar de machine op een droge, afgesloten plaats buiten bereik van kinderen.

 Draag gehoorbescherming.

De aangegeven geluidswaarden zijn volgens een genormeerde testmethode bepaald en kunnen gebruikt worden om verschillende elektrische gereedschappen met elkaar te vergelijken. Deze waarden zijn geschikt om belastingen voor de gebruiker, die door geluid ontstaan, voor gebruik in te kunnen schatten.

## GARANTIE

Voor de garantiebepalingen wordt verwezen naar de bijgevoegde garantievoorwaarden.

## MILIEU

### Verwerking



Uw product, accessoires en verpakking moet worden gesorteerd voor milieuvriendelijke verwerking.

### Uitsluitend voor EG-landen

Werp elektrisch gereedschap niet bij het huisvuil. Volgens de Europese Richtlijn 2002/96/EG voor Afgedankte Elektrische en Elektronische Apparatuur en de implementatie ervan in nationaal recht moet niet langer te gebruiken elektrisch gereedschap gescheiden worden verzameld en op een milieuvriendelijke wijze worden verwerkt.

Wijzigingen voorbehouden; specificaties kunnen zonder opgave van redenen worden gewijzigd.

## SILENT SHEDDER 57389

### WARNING



**Read all safety warnings and all instructions.** Failure to follow the warnings and instructions may result in electric shock, fire and/or serious injury. **Save all warnings and instructions for future reference.**

### SAFETY WARNINGS

When using the machine, always observe the enclosed safety warnings as well as the additional safety warnings.

The following symbols are used throughout this manual:



Denotes risk of personal injury or damage to the machine.

The following pictograms are shown on the appliance:



The ejected material can cause injury.



Keep bystanders away from the machine.



Take measures to protect hearing.



Wear safety glasses.



Wear gloves.



Do not use the appliance in precipitation or in humid surroundings.



Keep your hands and feet away from sharp parts.



Before performing maintenance to the appliance, always unplug the machine.



Consult the manual.

### Additional warnings



Wear a hair net for long hair.



Wear protective clothing.



Keep the cord away from sharp parts.



When processing wood, only use the appliance for small pieces of wood. Never try to process too large pieces of wood.

### ADDITIONAL SAFETY INSTRUCTIONS FOR SHREDDERS

- Shredders must not be used by children or untrained persons.
- Only use tree-core extension cords.
- Before use always check the condition of the cutting mechanism. Do not use the appliance when the cutting mechanism is worn.
- Remove the earth from the roots to avoid damaging the cutting mechanism.
- Prevent the cutting mechanism from touching hard objects during use.
- Keep body parts away from the hopper. Do not put any body part or piece of clothing into the feeding hopper or the outlet opening.
- Empty the feed hopper before using the appliance.
- Only use the appliance in open areas and on solid, flat surfaces.
- Never attempt to shred glass, stone, metal, plastic, rags or bones.
- Never attempt to move the appliance during use.
- Make sure that the outlet opening does not clog up. In case of

clogging, switch off the appliance, remove the plug from the wall socket and have the appliance come to a standstill before removing the debris.

- If the appliance starts vibrating heavily or jams, switch it off immediately and check it for damage.
- Remove the plug from the wall socket when finishing the activities, before servicing, or when the appliance is not used.
- After use, always store the appliance safely, outside the reach of children.

### ELECTRICAL SAFETY



Always check that the power supply corresponds to the voltage on the rating plate.

- Only use an extension cord approved for outdoor work with a cable strand diameter of at least 2.5 mm<sup>2</sup>.
- Always completely unwind a cable reel before use. Check the cable regularly for damage and replace a damaged cable immediately.
- Do not use the cable to pull the plug out of the socket.
- Protect the cable against sharp edges, oil and heat.

### Electromagnetic field



When turned on, this machine generates an electromagnetic field. Under certain circumstances, this can affect the performance of active or passive medical implants. We recommend that persons with medical implants consult a doctor before using this machine.

### DESCRIPTION (FIG. A)

Your shredder has been designed for shredding tree and garden waste.

1. Reset switch
2. Up/down switch
3. Power on switch
4. Power off switch
5. Feeding hopper
6. Motor housing
7. Adjustment wheel
8. Support legs
9. Wheel
10. Collection box
11. Lock button

### Package contents

- shredder in collection box
- 2 wheels
- 2 wheel covers
- wheel axle
- 2 wheel sleeves
- 2 washers
- 2 lock nuts
- push stick
- Allen key
- wrench
- instruction manual
- safety warnings
- guarantee and service

If parts are missing or damaged, please contact your supplier.



The machine weighs 20.5 kg. If necessary, lift the appliance out of the packaging with two people.


### ASSEMBLY (fig. A-G)

1. Place the shredder with the support legs pointing up on a flat surface (fig. B).
2. Remove the box from the engine (fig. C).

- Rotate the support legs on both sides of the engine downwards (fig. D).
- Insert the wheel axle through the two openings in the support legs (fig. E).
- On both sides, successively slide a washer, wheel sleeve, wheel, lock nut and wheel cover onto the wheel axle (fig. E).
- Slide the collection box between the support legs (fig. F).
- Slide the lock button up (fig. G).

## USE

### Switching on and off (fig. A)

 The machine can only be switched on when the collection box (10) is placed and locked between the support legs.

- To switch on the device, press the power on switch (2).
- To switch off the device, press the power off switch (3).

### Overload protection (fig. A)

The machine is equipped with an overload protection: In the event of an overload, the machine switches off.

- Let the machine cool down for at least 10 minutes.
- Press the reset button (1) before resuming use.

### Changing the direction of rotation (fig. A)

- Push the switch (2) upwards for downward direction.
- Push the switch down for upward direction.

### Directions for use (fig. A)


- Switch on the machine with the on switch (2).
- Place the waste in the loading hopper (5).
- Only use the supplied push stick to feed the waste through. Never use your hands!

## PROBLEMS AND SOLUTIONS

Problem	Cause	Solution
Engine does not start.	Collection box not positioned correctly.	Replace the collection box and push up on the lock button.
	Motor is overloaded.	Press the reset switch and start the engine.
	No mains voltage.	Check the electrical connection and the extension cord.
The waste is not drawn into the hopper.	Wrong direction of rotation.	Switch off the engine. Change direction of rotation and restart motor.
	Waste is too soft.	Use push stick.
Waste not completely shredded.	Counter plate not properly adjusted.	Adjust counter plate.

## TECHNICAL DATA

Mains voltage	V~	230-240	<b>57389</b>
Mains frequency	Hz	50	
power input	W	2.800	
No-load speed	min <sup>-1</sup>	60	
Max. branch size	mm	45	
Duty cycle	P	40	
Cap. collection box	l	60	
Weight	kg	20,5	
Sound power level L <sub>WA</sub>	db(A)	94	
Soundpressure level L <sub>pA</sub>	db(A)	79,1	
Uncertainty K <sub>pA</sub>	db(A)	3	

 Wear hearing protection

The specified sound levels have been determined using a standardised test procedure and can be used to compare different electronic devices. Furthermore, these values can be used to assess in advance the strain on the user caused by the sound.



Let the machine shred the entered waste before adding new waste.

- Finish feeding dry waste to remove moist waste.
- Shut down the machine when all debris has been shredded and the engine is running at no load.
- Remove the plug from the socket.
- Empty the container.

### Trapped material (fig. A)

- Press the off switch (3) to stop the machine if the material is jammed.
- Press the up/down switch (4) down.
- Start the machine with the power on switch (2).
- Stop the machine with the power off switch.
- Remove the jammed waste.
- Press the up/down switch back up.
- Restart the machine with the power on switch.

### Adjusting the counter plate (fig. A)

After prolonged use, it may be necessary to adjust the counter plate.

- Switch on the machine.
- Turn the adjustment wheel (7) clockwise until you hear a grinding noise.

## CLEANING AND MAINTENANCE

The device does not require any special maintenance.

- Remove large waste using a soft brush.
- Clean the cutting mechanism with a soft cloth.

## STORAGE

Store the machine in a dry, closed place out of the reach of children.

## TYST FLISMASKIN 57389

### VARNING



Läs alla säkerhetsvarningar och alla anvisningar. Fel som uppstår till följd av att varningarna och anvisningarna nedan inte följts kan orsaka elchock, brand och/eller allvarliga kroppsskador. **Spara alla varningar och anvisningar för framtida referens.**

## SÄKERHETSVARNINGAR

lakttag vid bruk av maskinen alltid de bifogade säkerhetsvarningarna och de tillkommande säkerhetsvarningarna.

Följande symboler används i denna bruksanvisning:



Innebär risk för personskada eller skada på verktyget.

Följande piktogram visas på enheten:



Det utmatade materialet kan orsaka skador.



Håll obehöriga borta från maskinen.



Vidta åtgärder för att skydda hörsel.



Använd skyddsglasögon.



Använd handskar.



Använd inte enheten i nederbörd eller omgivning med hög luftfuktighet.



Håll händer och fötter borta från vassa delar.



Innan du utför underhåll på enheten, koppla alltid ur maskinen.



Se manualen.

### Ytterligare varningar



Bär ett hårmät för långt hår.



WAnvänd skyddskläder.



Håll sladden borta från vassa dela.



Vid bearbetning av trä ska du bara använda enheten för små träbitar. Försök aldrig bearbeta för stora träbitar.

## YTTERLIGARE SÄKERHETSINSTRUKTIONER FÖR FLISMASKINER

- Flismaskiner får inte användas av barn eller utbildade personer.
- Använd endast trekärniga förlängningssladdar.
- Kontrollera alltid skärningsmekanismens tillstånd före användning. Använd inte apparaten när skärningsmekanismen är sliten.
- Ta bort jord från rötter för att undvika skada på skärningsmekanismen.
- Förhindra att skärningsmekanismen rör vid hårda föremål under användningen.
- Håll kroppsdelar borta från behållaren. Lägg inte någon kroppsdel eller kläder i matningsbehållaren eller utloppsöppningen.
- Töm matningsbehållaren innan du använder enheten.
- Använd enheten uteslutande på öppna ytor och på fasta, plana ytor.
- Försök aldrig att strimla glas, sten, metall, plast, trasor eller ben.

- Försök aldrig flytta enheten under användning.
- Se till att utloppsöppningen inte är tilltäppt. Vid tilltäppning, stäng av enheten, ta ut kontakten ur vägguttaget och låt enheten kyla ned innan du tar bort skräp.
- Om enheten börjar vibrera kraftigt eller om någonting fastnar, stäng av den omedelbart och kontrollera för skador.
- Ta bort stickkontakten från vägguttaget när du avslutar aktiviteterna, innan underhåll eller när enheten inte används.
- Förvara alltid enheten på ett säkert sätt, utom räckhåll för barn.

## ELSÄKERHET



Kontrollera alltid att strömförsörjningen motsvarar spänningen på typskylten.

- Använd endast en förlängningssladd som är godkänd för utomhusarbeten med en kabelsträngdiameter på minst 2,5 mm<sup>2</sup>.
- Töm alltid kabelrullen helt före användning. Kontrollera kabeln regelbundet för skador och byt omedelbart om skadad.
- Använd inte kabeln för att dra ut kontakten ur uttaget.
- Skydda kabeln mot vassa kanter, olja och värme.

### Elektromagnetiskt fält



När den är påslagen genererar denna maskin ett elektromagnetiskt fält. Under vissa omständigheter kan detta påverka prestanda för aktiva eller passiva medicinska implantat. Vi rekommenderar att personer med medicinska implantat konsulterar en läkare innan de använder maskinen.

### BESKRIVNING (Bild A)

Din flismaskin är utformad för att makulera träd- och trädgårdsavfall.

- Återställningsknapp
- Upp/ner-knapp
- Strömbrytare på
- Strömbrytare av
- Matningsbehållare
- Motorhölje
- Justeringshjul
- Stödben
- Hjul
- Uppsamlingslåda
- Låsknapp

### Paketinnehåll

- flismaskin i uppsamlingslådan
- 2 hjul
- 2 hjulskydd
- hjulaxel
- 2-hjulhylsor
- 2 mutterbrickor
- 2 låsmuttrar
- tryckpinne
- Insexnyckel
- skiftnyckel
- bruksanvisning
- säkerhetsvarningar
- garanti och underhåll

Om delar saknas eller är skadade, kontakta din leverantör.



Maskinen väger 20,5 kg. Om nödvändigt, lyft enheten ur förpackningen med två personer.


### MONTERING (BILDER A-G)

- Placera flismaskinen med stödbenen uppåt på en plan yta (bild B).
- Ta bort lådan från motorn (bild C).
- Vrid stödbenen på båda sidorna av motorn nedåt (bild D).
- För in hjulaxeln genom de två öppningarna i stödbenen (bild E).

- På båda sidorna, skjut successivt en mutterbricka, hjulhylsa, hjul, låsmutter och hjulskydd på hjulaxeln (bild E).
- Skjut in uppsamlingslådan mellan stödbenen (bild F).
- Skjut upp låsknappen (bild G).

## USE

### Slå på och av (bild A)

 Maskinen kan endast slås på när uppsamlingslådan (10) placeras och låses mellan stödbenen.

- För att slå på enheten, tryck på strömbrytare på (2).
- För att stänga av enheten trycker du på strömbrytare av (3).

### Överbelastningsskydd (bild A)

Maskinen är utrustad med överbelastningsskydd: Vid överbelastning stängs maskinen av.

- Låt maskinen svalna i minst 10 minuter.
- Tryck på återställningsknappen (1) innan du återupptar användningen.

### Ändra rotationsriktningen (bild A)

- Tryck knappen (2) uppåt för nedåtgående riktning.
- Tryck ner knappen för uppåtgående riktning.

### Bruksanvisning (bild A)

- Slå på maskinen med strömbrytaren (2).
- Placera avfallet i lastningsbehållaren (5).
- Använd endast den medföljande trycksticken för att mata avfallet igenom enheten. Använd aldrig händerna!

## PROBLEM OCH LÖSNINGAR

Problem	Orsak	Lösning
Motorn startar inte	Uppsamlingslådan är inte korrekt placerad.	Byt ut uppsamlingslådan och tryck på låsknappen..
	Motorn är överbelastad.	Tryck på återställningsknappen och starta motorn.
	Ingen nätspänning.	Kontrollera den elektriska anslutningen och förlängningssladden.
Avfallet dras inte in i behållaren.	Fel rotationsriktning.	Stäng av motorn. Byt rotationsriktning och starta om motorn.
	Avfallet är för mjukt	Använd tryckpinne.
Avfall inte helt makulerat.	Räkaren är inte korrekt justerad.	Justera räknarplattan.

## TEKNISKA DATA

Nätspänning	V~	<b>57389</b>	230-240
Nätfrekvens	Hz		50
Kraftuttag	W		2.800
Hastighet utan belastning	min <sup>-1</sup>		60
Max. grenstorlek	mm		45
Driftcykel	P		40
Uppsamlingslåda max	l		60
Vikt	kg		20,5
Ljudeffektnivå L <sub>WA</sub>	db (A)		94
Ljudtrycksnivå L <sub>pA</sub>	db (A)		79,1
Osäkerhet K <sub>pA</sub>	db (A)		3

 Använd hörselskydd

De specificerade ljudnivåerna har bestämts med hjälp av en standardiserad testprocedur och kan användas för att jämföra olika elektroniska enheter. Dessutom kan dessa värden användas för att i förväg utvärdera effekten på användaren som orsakas av ljudet.



Låt maskinen strimla det inlagda avfallet innan du lägger till nytt avfall.

- Avsluta matning av torrt avfall för att ta bort fuktigt avfall.
- Stäng av maskinen när allt skräp har tagits om hand och motorn går utan belastning.
- Ta bort kontakten från uttaget.
- Töm behållaren.

### Material som fastnat (bild A)

- Tryck på av-knappen (3) för att stoppa maskinen om material har fastnat.
- Tryck upp/ner-knappen(4) nedåt.
- Starta maskinen med strömbrytare på (2).
- Stoppa maskinen med strömbrytare aå.
- Ta bort avfall som fastnat.
- Tryck upp/ner-knappen tillbaka uppåt.
- Starta om maskinen med strömbrytare på.

### Justera räknare (bild A)

Efter långvarig användning kan det vara nödvändigt att justera räknaren.

- Slå på maskinen.
- Vrid justeringshjulet (7) medsols tills du hör ett slipande ljud.

## STÄDNING OCH UNDERHÅLL

Enheten kräver inget särskilt underhåll.

- Ta bort större avfall med en mjuk borste.
- Rengör skärningsmekanismen med en mjuk trasa.

## STORAGE

Förvara maskinen på en torr, stängd plats utom räckhåll för barn.

## STØJSVAG KOMPOSTKVÆRN 57389

### ADVARSEL



Læs alle sikkerhedsadvarsler og instrukser. Såfremt advarsler og instruktioner ikke følges, kan dette medføre elektriske stød, brand og/eller alvorlige ulykker. **Gem alle advarsler og instruktioner til fremtidig brug.**

### SIKKERADVARSLER

Ved brug af dette udstyr, vær da altid opmærksom på de vedlagte sikkerhedsadvarsler såvel som de supplerende sikkerhedsadvarsler.

Følgende symboler anvendes i hele denne vejledning:



Angiver risiko for personskade eller beskadigelse af værktøjet.

De følgende piktogrammer er vist på apparatet:



Det udstødte materiale kan forårsage personskade.



Hold tilskuere væk fra maskinen.



Træf foranstaltninger til at beskytte hørelsen.



Bær sikkerhedsbriller.



Bær handsker.



Brug ikke apparatet i nedbør eller i fugtige omgivelser.



Hold dine hænder og fødder væk fra skarpe dele.



Sørg altid for, at apparatet ikke er tilsluttet el-nettet, før du udfører vedligeholdelse af maskinen..



Se i manualen.

### Yderligere advarsler



Brug et hårnet til langt hår.



Bær beskyttelsesbeklædning.



Hold ledningen væk fra skarpe dele.



Ved behandling af træ, brug kun apparatet til små stykker af træ. Forsøg aldrig at behandle for store stykker træ.

## YDERLIGERE SIKKERHEDSVEJLEDNINGER FOR KOMPOSTKVÆRNE

- Kompostkværne må ikke anvendes af børn eller personer, der ikke kender maskinen.
- Brug kun forlængerledninger med trækerner.
- Før brug skal du altid kontrollere skæremekanismens tilstand. Brug ikke apparatet, når skæremekanismen er slidt.
- Fjern jorden fra rødderne for at undgå at beskadige skæremekanismen.
- Undgå, at skæremekanismen rører ved hårde genstande under brug.
- Hold legemsdele væk fra tragten. Læg ikke nogen del af kroppen eller noget stykke tøj i fremføringstragten eller udgangsåbningen.
- Tøm fremføringstragten før du bruger apparatet.
- Brug kun apparatet i åbne områder og på solide, flade overflader.
- Forsøg aldrig at kompostere glas, sten, metal, plast, klude eller knogler.

- Forsøg aldrig af flytte apparatet under brug.
- Sørg for, at stikåbningen ikke tilstoppes. I tilfælde af tilstopning skal apparatet slukkes, stikket tages ud af stikkontakten, og apparatet skal være standset helt, før snavset fjernes.
- Hvis apparatet begynder at vibrere kraftigt eller blokerer, skal du straks slukke og tjekke det for skader.
- Tag stikket ud af stikkontakten, når du afslutter aktiviteterne, før service, eller når apparatet ikke bruges.
- Efter brug skal apparatet altid opbevares sikkert uden for børns rækkevidde.

## ELEKTRISK SIKKERHED



Tjek altid, at strømforsyningen svarer til den spænding, der er angivet på mærkepladen.

- Brug kun en forlængerledning, der er godkendt til udendørs arbejde med en kabeldiameter på mindst 2,5 mm<sup>2</sup>.
- Rul altid en kabelrulle helt ud før brug. Kontroller kablet regelmæssigt for skader, og udskift straks et beskadiget kabel.
- Brug ikke kablet til at trække stikket ud af stikkontakten.
- Beskyt kablet mod skarpe kanter, olie og varme.

### Elektromagnetisk felt



Når maskinen tændes, genererer den et elektromagnetisk felt. Under visse omstændigheder kan dette påvirke ydeevnen af aktive eller passive medicinske implantater. Vi anbefaler, at personer med medicinske implantater konsulterer en læge, før denne maskine bruges.

## BESKRIVELSE (FIG. A)

Din kompostkværn er designet til fræsning af træ og haveaffald.

- Nulstillingskontakt
- Op/ned-kontakt
- Tænd-kontakt
- Sluk-kontakt
- Fremføringstragt
- Motorhus
- Hjul til regulering
- Støtteben
- Hjul
- Samlingsboks
- Låse-knap

### Pakkens indhold

- kompostkværn i samlingsboks
- 2 hjul
- 2 hjuldæksler
- hjulaksel
- 2 hjulærmer
- 2 spændeskiver
- 2 låsemøtrikker
- skubbepind
- Unbrakonøgle
- skruenøgle
- brugsanvisning
- sikkerhedsadvarsler
- garanti og servicegaranti og service

Hvis dele mangler eller er beskadiget, skal du kontakte din leverandør.



Maskinen vejer 20,5 kg. Vær om nødvendigt to personer om at løfte apparatet ud af emballagen.

## SAMLING (FIG. A-G)

- Placer kompostkværnen med støttebenene pegende op på en flad overflade (fig. B).
- Tag kassen ud af motoren (fig. C).
- Drej støttebenene på begge sider af motoren nedad (fig. D).

4. Sæt hjulakslen gennem de to åbninger i støttebenene (fig. E).
5. På begge sider skubbes en spændeskive, hjulmuffe, hjul, låsemøtrik og hjuldæksel på hjulakslen (fig. E).
6. Skub samlingsboksen ind mellem støttebenene (fig. F).
7. Skub låseknappen op (fig. G).

## BRUG

### Tænd og sluk (fig. A)



Maskinen kan kun tændes, når samlingsboksen (10) er placeret og låst mellem støttebenene.

- For at tænde for enheden skal du trykke på tænd-kontakten (2).
- For at slukke for enheden skal du trykke på sluk-kontakten (3).

### Beskyttelse mod overbelastning (fig. A)

Maskinen er udstyret med overbelastningsbeskyttelse: I tilfælde af overbelastning slukker maskinen.

- Lad maskinen køle af i mindst 10 minutter.
- Tryk på nulstillingsknappen (1), før du genoptager brugen.

### Ændring af rotationsretningen (fig. A)

- Tryk kontakten (2) op for at nedadgående retning.
- Tryk kontakten ned for opadgående retning.

### Brugsanvisning (fig. A)

1. Tænd for maskinen med tænd/sluk-kontakten (2).
2. Placer affaldet i fremføringstragten (5).
3. Brug kun den medfølgende trykpind til at føre affaldet igennem. Brug aldrig dine hænder!



Lad maskinen kværne det fremførte affald, før der tilføjes nyt affald.

## PROBLEMER OG LØSNINGER

Problem	Årsag	Løsning
Motoren starter ikke.	Samplingsboksen er ikke placeret korrekt.	Udskift samlingsboksen, og tryk låseknappen op.
	Motoren er overbelastet.	Tryk på nulstillingskontakten, og start motoren.
	Ingen netspænding.	Kontroller den elektriske forbindelse og forlængerledningen.
Affaldet trækkes ikke ind i tragten.	Forkert rotationsretning.	Sluk for motoren. Skift rotationsretning, og genstart motoren.
	Affaldet er for blødt.	Brug trykpinden.
Affaldet ikke helt kværnet.	Tællerpladen er ikke korrekt justeret.	Juster tællerpladen.

## TEKNISKE DATA

Netspænding	V~	230-240	<b>57389</b>
Netfrekvens	Hz	50	
Strøm	W	2,800	
Hastighed uden belastning	min <sup>-1</sup>	60	
Maks. grenstørrelse	mm	45	
Maksimalydelse	P	40	
Kapacitet i samlingsboks	l	60	
Vægt	kg	20,5	
Lydeffektniveau L <sub>WA</sub>	dB(A)	94	
Lydtrykniveau L <sub>pA</sub>	dB(A)	79,1	
Usikkerhed K <sub>pA</sub>	dB(A)	3	



Anvend høreværn.

De angivne lyd niveauer er blevet bestemt ved hjælp af en standardiseret testprocedure og kan bruges til at sammenligne forskellige elektroniske enheder. Desuden kan disse værdier bruges til på forhånd at vurdere belastningen på brugeren forårsaget af lyden.

4. Afslut ved at fremføre tørt affald for at fjerne fugtigt affald.
5. Luk maskinen, når alt snavs er blevet kværnet, og motoren kører uden belastning.
6. Tag stikket ud af stikkontakten.
7. Tøm beholderen.

### Fanget materiale (fig. A)

- Tryk på sluk-kontakten (3) for at stoppe maskinen, hvis materialet sidder fast.
- Tryk op/ned-kontakten (4) ned.
- Start maskinen med tænd-kontakten (2).
- Stop maskinen med sluk-kontakten.
- Fjern det fastklemte materiale.
- Tryk op/ned-kontakten op igen.
- Genstart maskinen med tænd-kontakten.

### Justering af bordpladen (fig. A)

Efter længere tids brug kan det være nødvendigt at justere bordpladen.

1. Tænd for maskinen.
2. rej justeringshjulet (7) med uret, indtil du hører en kvæmende støj.

## RENGØRING OG VEDLIGEHOLDELSE

Enheden kræver ikke nogen særlig vedligeholdelse.

- Fjern stort affald med en blød børste.
- Rengør skæremekanismen med en blød klud.

## OPBEVARING

Opbevar maskinen på et tørt, lukket sted uden for børns rækkevidde.



### VERKLARING VAN OVEREENSTEMMING

DECLARATION OF CONFORMITY  
Förklaring om överensstämmelse  
Overensstemmelseserklæring

ART. NR. 57389 TYPE NR. GY6610  
HYUNDAI geluidarme hakselaar

Silent shredder  
Tyst flismaskin  
Støjsvag kompostkværn

Dvize bv verklaart onder uitsluitend eigen verantwoordelijkheid dat dit product in overeenstemming is met de volgende normen of standaardisatiedocumenten

- Dvize bv declares under its sole responsibility that this product is in conformity with the following standards or standardization documents
  - Dvize bv förklarar på eget ansvar att denna produkt uppfyller följande standarder eller standardiseringsdokument
  - Dvize bv erklære under ansvarlighed at produktet er i overensstemmelse med de følgende standarder eller standardiserede dokumenter

EN 60335-1:2012/A2:2019, EN 50434:2014

- volgens de bepalingen van de richtlijn
- according to the provisions of the directives
  - enligt villkoren i direktiven
  - i henhold til følgende direktiver

2006/42/EC

Keuringsinstantie, Testing authority, Testmyndighet, Testmyndighet,  
TÜV SÜD, Munich, Germany.

De technische documentatie is onder beheer van:  
Keeper of the technical documentation:  
Bevåkare av den tekniska dokumentationen:  
Beholder af den tekniske dokumentation:

A.N.P van Oort  
Directeur  
15-09-2020

Dvize bv  
Witte Vlinderweg 51,1521 PS Wormerveer, Nederland  
info@dvize.eu, www.hyundaitools-nl.com



**HYUNDAI**  
POWER PRODUCTS

**Dvize bv**

Witte Vlinderweg 51  
1521 PS Wormerveer  
Nederland  
info@dvize.eu  
www.hyundaitools-nl.com