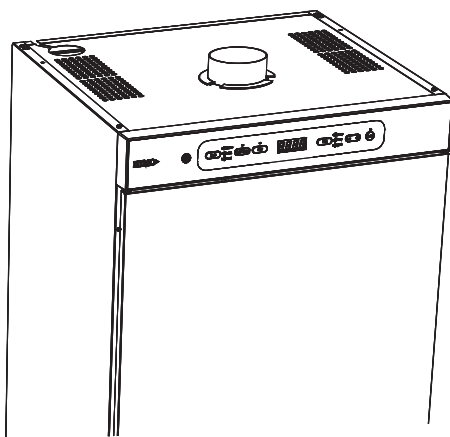
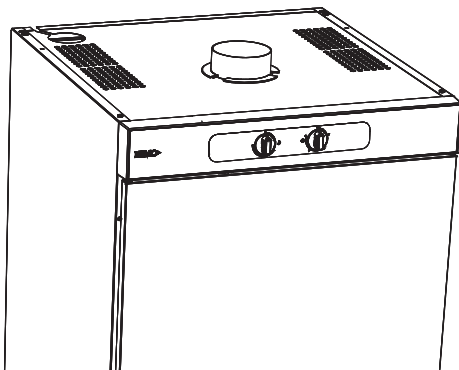


## Torkskåp



SE

---

427001076

---

Förvara denna manual så att den alltid  
finns tillhands för framtida bruk.

Bruksanvisning

---

*Bästa NIMO kund!*

*Vi gratulerar dig till ett utmärkt produktval och önskar dig välkommen till NIMO familjen. En global familj med sina rötter i Sverige.*

*Vi på NIMO tackar för ert förtroende och hoppas att ni kommer att få mycket nytta och glädje av ert nya torkskåp.*

*Ett bra torkskåp ska vara väl designat, ge bra torkresultat, ha låg miljöpåverkan, vara användarvänligt, spara tid, energi samt ha lång livslängd och tillförlitlighet. Allt detta är vad NIMO erbjuder dig.*

*När du köper en produkt från NIMO kan du vara säker på att insidan är lika bra som utsidan och att den etik och moral som vi bygger denna produkt efter är lika hög som den kvalitet och funktion du får. Det är vad svensk kvalitet handlar om.*

*För att få bästa möjliga resultat av din produkt och alla dess funktioner, läs igenom dessa användar- och skötselråd innan du använder produkten första gången.*

*Har du några frågor är du välkommen att ringa oss eller kontakta oss via vår hemsida.*

*Vänliga hälsningar från Sverige och folket hos NIMO.*

## **Artikel och serienummer**

Se sidan 27

**Tillverkare:** NIMO-VERKEN AB  
Box 288,  
SE-542 23 MARIESTAD  
info@nimoverken.com  
www.nimoverken.com



Art. Nr: 427001076 Rev 06

<b>DENNA BRUKSANVISNING</b>	<b>4</b>	<b>HANDHAVANDE</b>	
<b>SÄKERT HANDHAVANDE</b>	<b>5</b>	<b>EASY DRYER 1700 / 1900</b>	<b>26</b>
<b>BESKRIVNING AV TORKSKÅPET</b>	<b>6</b>	<b>MANÖVERPANEL</b>	26
<b>LUFTFLÖDE I TORKSPÅPET</b>	<b>7</b>	<b>VAL AV INSTÄLLNINGAR</b>	26
<b>UPPACKNING</b>	<b>8</b>	<b>SKÖTSEL</b>	<b>27</b>
<b>FÖRPACKNINGSMATERIAL</b>	8	<b>RENGÖRING</b>	27
<b>MONTERINGSSATS</b>	9	<b>SERVICE</b>	27
<b>OMHÄNGNING AV DÖRR</b>	<b>10</b>	<b>HANTERING AV UTTJÄNT TORKSKÅP</b>	<b>28</b>
<b>PLACERING / FASTSÄTTNING</b>	<b>11</b>	<b>TEKNISKA DATA</b>	
<b>EVAKUERING / TILLUFT</b>	<b>12</b>	<b>SENSOR DRYER 1700 / 1900</b>	<b>29</b>
<b>ANSLUTNING TILL EVAKUERING</b>	12	<b>TEKNISKA DATA</b>	
<b>ELEKTRISK ANSLUTNING</b>	<b>14</b>	<b>EASY DRYER 1700 / 1900</b>	<b>30</b>
<b>UPPSTART</b>	<b>15</b>	<b>FELSÖKNING</b>	<b>31</b>
<b>PLACERING AV TVÄTTGODS</b>	<b>16</b>	<b>EASY DRYER</b>	31
<b>ANVÄNDARTIPS</b>	16	<b>SENSOR DRYER</b>	32
<b>LUFTFLÖDE</b>	16	<b>FELKODLISTA SENSOR DRYER</b>	33
<b>HANDHAVANDE</b>		<b>MÅTTRITNING</b>	<b>34</b>
<b>SENSOR DRYER 1700 / 1900</b>	<b>17</b>		
<b>VAL AV AUTOMATPROGRAM</b>	17		
<b>MANÖVERPANEL</b>	18		
<b>UPPSTART AV TORKSKÅPET MED</b> <b>AUTOMATISK TIDSSTYRNING</b>	20		
<b>UPPSTART AV TORKSKÅPET MED</b> <b>MANUELL TIDSSTYRNING</b>	21		
<b>DÖRR</b>	22		
<b>JUSTERING AV PARAMETRAR OCH</b> <b>KALIBRERA GIVARE</b>	22		
<b>DRIFTSTÖRNINGAR</b>	<b>24</b>		
<b>ÖVERHETTNINGSSKYDD</b>	24		

## **DENNA BRUKSANVISNING**

---

Innehållet i denna bruksanvisning beskriver torkskåpets **funktion** och **handhavande** samt innehåller anvisning för **installation** och **underhåll**.



**OBS!** Förvara bruksanvisningen så att den alltid finns tillhands för framtida bruk.

Dessa råd om säkert handhavande har tillkommit för att du ska undvika felanvändning och onödiga olycksrisker och bör läsas före installation och användning av torkskåpet.

**WARNING!** Denna utrustning är endast avsedd att användas för att torka textilier tvättade i vatten.

### □ **Gäller vid installation inom EU**

Den här apparaten kan användas av barn från 8 år och uppåt och personer (inklusive barn) med olika funktionshinder eller bristande erfarenhet och kunskap om de hålls under uppsikt eller får instruktioner om säker användning av apparaten och förstår de risker användandet medför.

Barn får inte leka med apparaten.

### □ **Gäller vid installation i länder utanför EU**

Apparaten är inte avsedd för användning av personer (inklusive barn) med olika funktionshinder eller bristande erfarenhet och kunskap.

De får endast använda apparaten under uppsikt eller om de får instruktioner om användning av apparaten av en person som ansvarar för deras säkerhet.

Barn ska övervakas för att garantera att de inte leker med apparaten.

### □ **Gäller vid all installation**

**WARNING!** För att undvika fara på grund av oavsiktlig återställning av överhettningsskyddet får denna produkt inte kopplas till en extern kopplingsapparat så som en timer eller kopplad till en krets som regelbundet kopplar produkten till och från.

- Om nätsladden är skadad ska den omedelbart bytas ut och då endast av tillverkaren, dennes serviceombud eller liknande kvalificerade personer för att undvika fara.

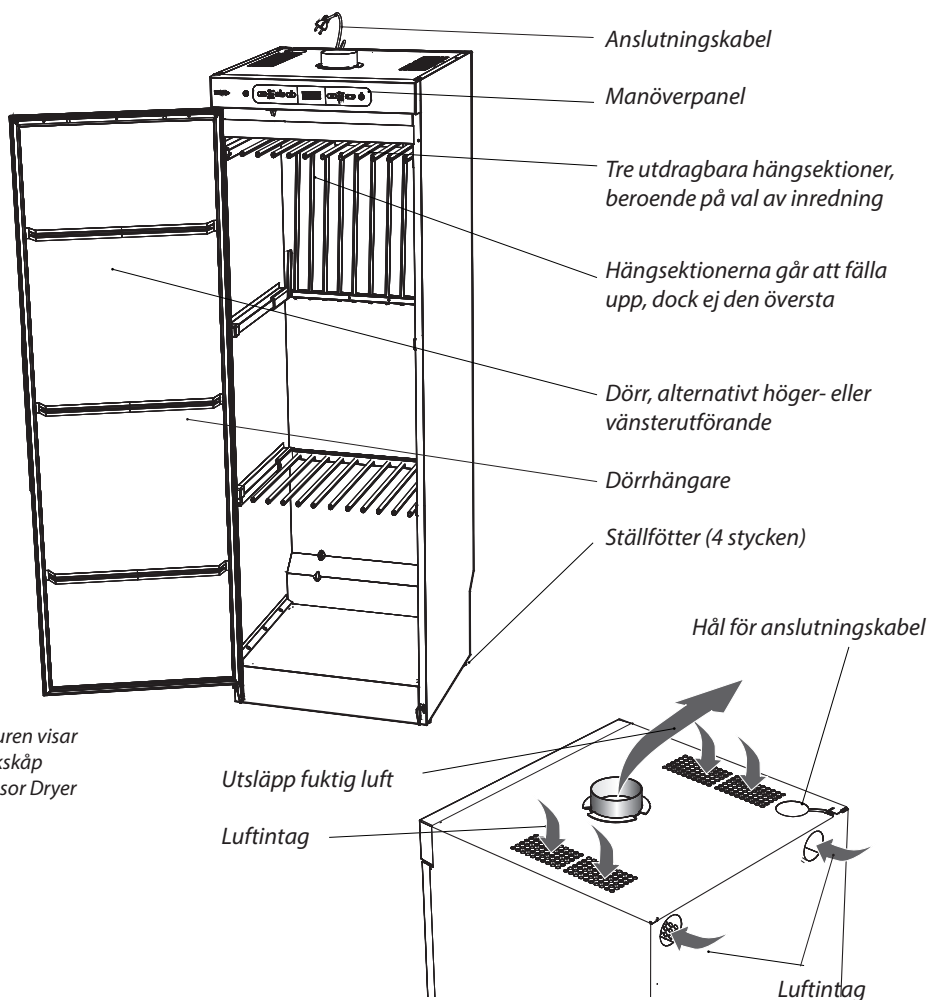
## BESKRIVNING AV TORKSKÅPET

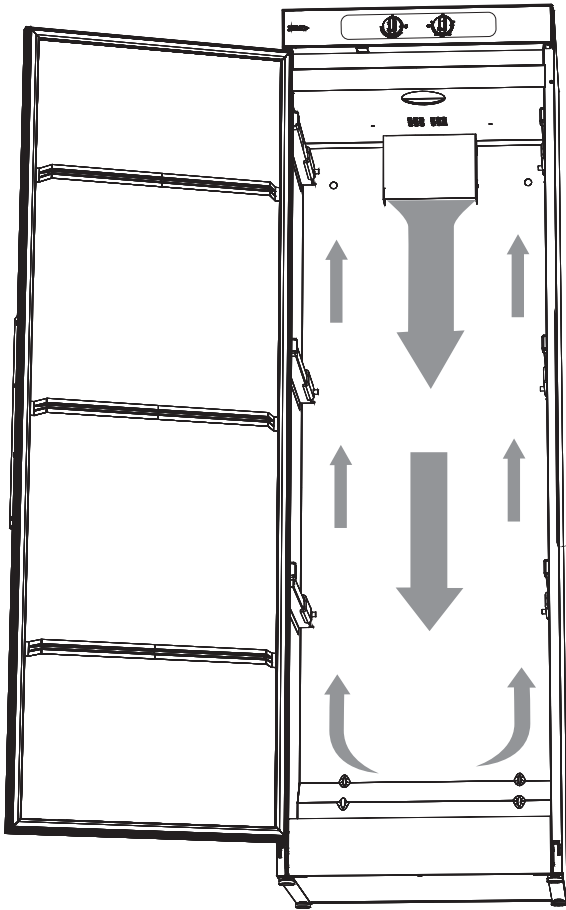
Torkskåpet arbetar med varmluft som avfuktar tvättgodset. Värme- och fläktkomponenter sitter samlade i torkskåpets övre del bakom manöverpanelen.

Torkskåpet finns i två varianter.

**Easy Dryer**, där skåpet styrs med två vred, det ena för inställning av effektlägen och det andra för reglering av torktiden.

**Sensor Dryer**, där skåpet har knappar för både automatisk och manuell inställning av torkprocessen.





Beakta hur luftflödet går inuti skåpet vid placering av tvättgods. Se vidare detta avsnitt.

## UPPACKNING

---

### FÖRPACKNINGSMATERIAL

Emballaget som skyddar torkskåpet mot transportskador är valt med hänsyn till miljön och är därför återvinningsbart.

Emballage som återförs till materialkretsloppet innebär minskad råvaruförbrukning och mindre mängd avfall.



*Torkskåpet ska hanteras varsamt om det står enbart på pallan!*  
**TIPPRISK!**

*Kontrollera att varan inte är transportskadad. Eventuella transportskador ska anmälas till återförsäljaren inom 7 dagar.*

*Efter uppackningen kontrollera att varan är felfri. Skador, felaktigheter och ev saknade delar ska omedelbart anmälas till återförsäljaren.*

*Torkskåpet ska installeras och förvaras inomhus.*

*Kontrollera att samtliga transportsäkringar har avlägsnats innan torkskåpet kopplas in.*



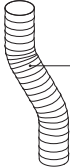




*Förpackningsmaterial såsom plast och frigolit lämnas oåtkomligt för barn.*

### I en komplett leverans ska ingå:

- Skåp med monterad fläktenhet
- Monteringssats
- Bruksanvisning



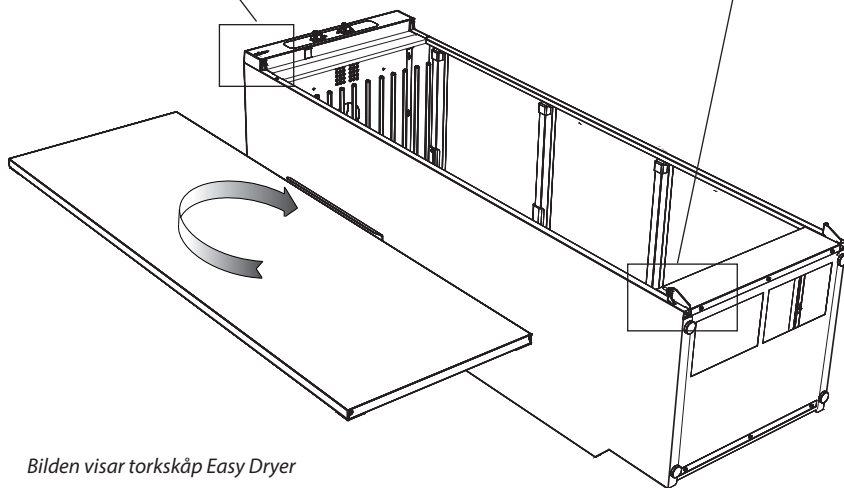
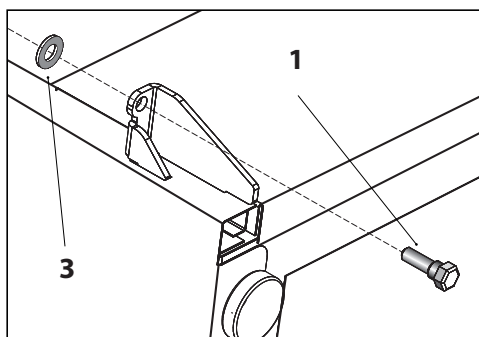
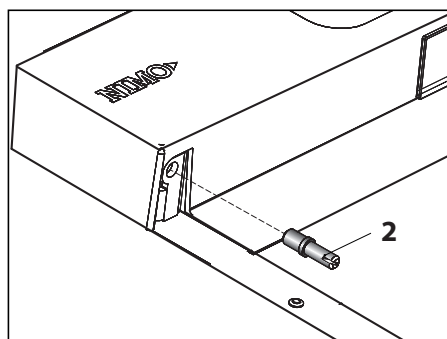
**MONTERINGSSATS**

	Dragavbrott	Ant. 1		Plastplugg	Ant. 2
	Slang, Ø 102 x 1000 mm	1		Distans 8.2x12x15	2
	Stos	1			
	Skriv TRX 5x70 fzk	2			
	Bricka NB 5x25	2			

## OMHÄNGNING AV DÖRR

Dörren kan höger- eller vänsterhängas.

- 1 Lägga ner torkskåpet på ryggsidan.
- 2 Lossa gångjärnstappen vid nedre gångjärnet (1) och lyft av dörren. Ta vara på brickan (3).
- 3 Lossa gångjärnstappen vid övre gångjärnet (2) och placera den på motsatt sida. Tappen har spår för skruvmejsel.
- 4 Roter dörren, passa in och skruva fast dörren med nedre gångjärnstappen (1) och brickan (3).



Bilden visar torkskåp Easy Dryer

*Torkskåpet är endast avsett för placering inomhus på torr plats samt att fästas i vägg.*

*Torkskåpet får ej placeras i miljö där högtrycksvatten används för rengöring.*

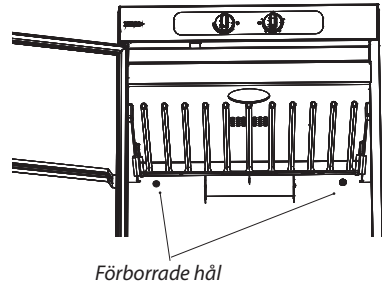
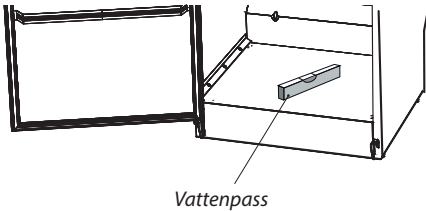
Torkskåpet ska **stå i våg på ett plant underlag**, vilande på alla fyra fötterna.

Vid behov av justering - luta då skåpet och justera ställfötterna. Kontrollera med ett vattenpass att skåpet står plant.

*Betänk att skåpet är övertungt och kan medföra tipprisk. Denna justering bör därför utföras av två personer!*

Skåpet måste **fästas i vägg** för att förhindra tippning.

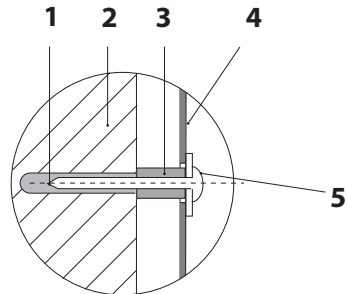
- 1 Öppna dörren och borra 8 mm hål i väggen genom de två förborrade hålen i torkskåpets baksida.
- 2 Montera plastpluggarna i väggen. Trä på distansen på skruven och montera med bricka enligt fig. Skruvar finns i monteringsatsen.



*Infästning i vägg medför även en bättre dörrtätning.*

**VARNING!** Torkskåpet får ej användas utan att vara fästskruvat i vägg p g a risken att det kan tippa framåt.

1. Plastplugg
2. Vägg bakom torkskåpet
3. Distans
4. Bakre vägg i torkskåp
5. Fästskruv med bricka



## EVAKUERING / TILLUFT

Då skåpet är på evakueras ca. 95 m<sup>3</sup> fuktig luft/tim. Se därför till att luft kan komma in i rummet för att ersätta den fuktiga luft som ventileras ut.

### ANSLUTNING TILL EVAKUERING

Torkskåpet ansluts till normenlig frånluftventilation.

**Torkskåpet kan anslutas till evakueringskanal på två sätt, antingen med dragavbrott eller fastmonterat till mekanisk frånluftsv ventilation.**

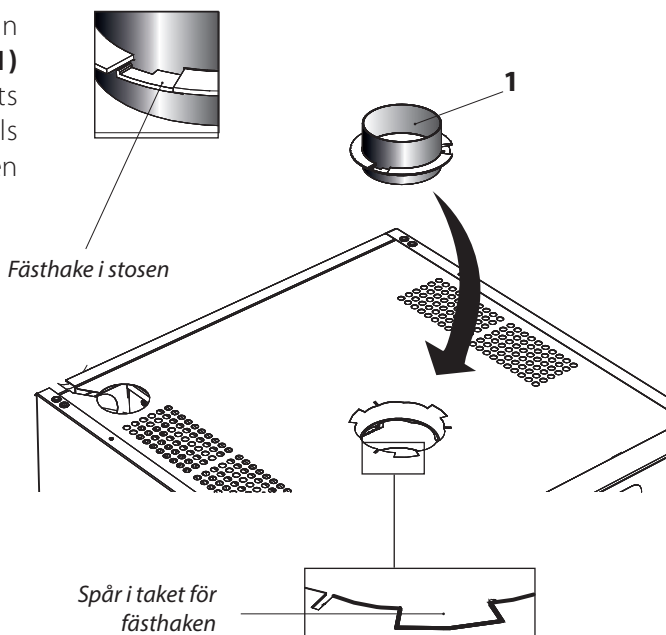
Ska torkskåpet anslutas till ett befintligt ventilationssystem ska alltid dragavbrott användas, detta för att inte påverka allmänventilationen i lokalen.

Fast montering ska enbart ske när en separat frånluftskanal dras fram till torkskåpet, luftflödet i frånluftskanal justeras in till 95m<sup>3</sup>/tim.

**Torkskåpet är utprovat och fabriksinställt för anslutning med dragavbrott.**

### Luftanslutning på skåpet

Placera och passa in den medlevererade stosen (1) över hålet på torkskåpets överdel. Vrid medsols tills stosen snäpper fast i spåren i taket.

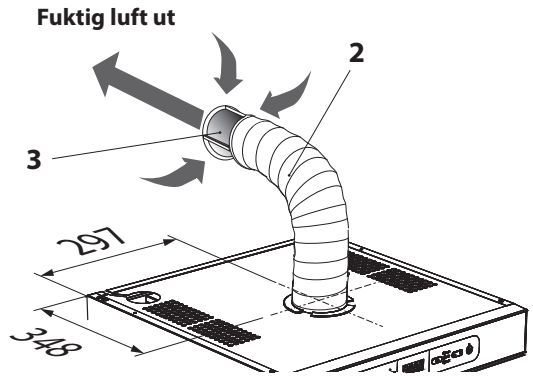


## Med dragavbrott

Anslut den flexibla slangen (2) till stosen. Anslut slangens andra ände till **dragavbrottet (3)** som sedan trycks fast på frånluftventilen i rummet.

Torkskåpet får ej anslutas till eldstadskanal.

Luftintaget får ej blockeras.



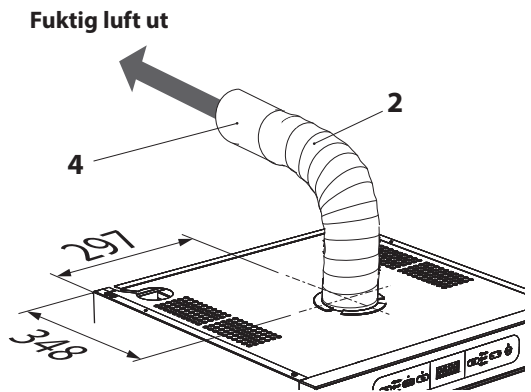
1. Stos (sid 12)
2. Slang, Ø 102 x 1000 mm
3. Dragavbrott
4. Övergångsdelen

## Fast monterat till mekanisk frånluftventilation

Anslut den flexibla slangen (2) till stosen. Anslut slangens andra ände till **övergångsdelen (4)** som sedan trycks fast på frånluftventilen i rummet.

Övergångsdelen ingår ej i leveransen.

Luftintaget får ej blockeras.



## ELEKTRISK ANSLUTNING

---

Torkskåpet ska anslutas till 230 V 1-fas 50 - 60 Hz och skyddsjordat vägguttag.

Avsäkring 10A.

Torkskåpet levereras anslutningsklart med kabel med jordad stickkontakt.

Om anslutningskabeln av någon anledning är skadad ska den bytas. Originaldetalj finns hos återförsäljaren av skåpet.

*Torkskåpet ska anslutas med den medföljande anslutningskabeln till jordat vägguttag och får ej fastanslutas!*

*Eluttaget ska vara så placerat att stickkontakten lätt kan dras ur vid behov.*

*Kontrollera att anslutningsströmmen överensstämmer med data på typskylten samt att huvudledningen är jordad på rätt sätt enligt gällande standard. Vi rekommenderar att huvudledningen förses med **jordfelsbrytare**.*

*Anslutningen ska utgöra egen säkringsgrupp.*

*Tillverkaren avsäger sig allt ansvar om elanslutningen ej utförts på i denna bruksanvisning föreskrivet sätt.*

**OBS!** *Montering av utbytessladd får endast göras av behörig elektriker!*



*Läs denna bruksanvisning innan torkskåpet tas i bruk.*

**VARNING!** *Läs säkerhetsanvisningarna på sid 5 innan skåpet används.*

- 1** Kontrollera att skåpet är väl fastsatt i väggen. Se sid 11.
- 2** Kontrollera att inget förpackningsmaterial ligger framme.
- 3** Använd ett mildt diskmedel med varmt vatten och tvätta av torkskåpet på in- och utsida. Torka noggrant. Se vidare avsnitt 'Skötsel' längre fram i manualen.

## PLACERING AV TVÄTTGODS

I skåpet finns tre sektioner med hängare, beroende på val av inredning. Varje sektion har ett antal stänger som tvätten hängs upp på.

- ❑ Häng in föremålen i torkskåpet efter hur stort utrymme de tar - inte efter deras vikt.
- ❑ För bästa effektivitet - placera inte lig-gande gods på övre hängarsektionen.
- ❑ Långa plagg närmast skåpets väg-gar och kortare plagg mot skåpets centrum. Genom att hänga plaggen på detta sätt uppnås det effektivaste torkresultatet.
- ❑ Fäll upp de två understa hängarsek-tionerna om långa plagg ska torkas.
- ❑ Häng handskar, mössor, scarves o dyl på hängarlisterna på insidan av dörren.
- ❑ Samtliga hängarsektioner är utdrag-bara för att underlätta hängning av tvätt. Hängarsektionerna ska vara i sitt inre läge när dörren stängs.
- ❑ Överbelasta inte torkskåpet. Tvätten blir skrynklig och torkningen ojämn. Lämna istället om möjligt avstånd mellan plaggen.
- ❑ Om det finns risk för att viss tvätt färgar av sig bör man lämna fritt utrymme kring dessa.
- ❑ Undvik att torka tunga klädesplagg tillsammans med lättare tvättgods då de har alltför olika torktid.
- ❑ Tänk på att plantorka stickade pro-dukter. Dessa är tunga i vått tillstånd och sträcks onödigt, om de hängs upp på hängpinne.

### ANVÄNDARTIPS

- ❑ Följ alltid plaggens tvättråd om dessa finns angivna.
- ❑ Om mjukgörare eller antistatmedel används, ska tillverkarens anvisning för användning av denna produkt följas.
- ❑ Anpassa torktemperaturen i skåpet för sådana produkter som innehåller skumgummi eller liknande. Följ noga fabrikantens anvisning för tvätt och torkning av sådana produkter.

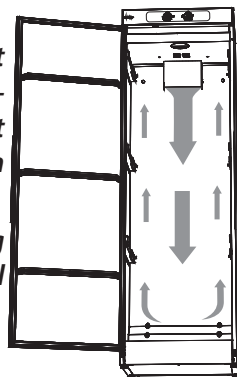
### LUFTFLÖDE

Figuren visar luftflödet i torkskåpet.

**Håll området kring evakue-ringskanalen fritt från damm och smuts.**

**Tillse att luftintag och frånluftkanal ej blockeras.**

**Se sid 6.**



**OBS!** När skåpet är kallt kan det förekomma att dörrens tätninglist ej sluter till helt. Detta kompenseras dock fullt ut när skåpet körs med värme då tätninglisten utvidgas.



Torkskåpet är utrustat med **tre automatprogram** och **tre manuellt tidsstyrda program** för anpassning mot olika typer av plagg.

Till automatprogrammen finns även extra funktioner.

Torkprocessen styrs av sensorer eller timer och temperaturinställningar.

Ledord vid val av torkprogram är:

- energieffektivitet
- skonsamhet mot textilier
- hantering av svårtorkade textilier
- total tid för torkprocess

### VAL AV AUTOMATPROGRAM

**Vid val av automatprogram för Sensor Dryer behöver du ställa dig några frågor**

#### 1 NÄR MÅSTE TVÄTTEN VARA TORR?

Kan det vänta länge? Eller är det bråttom?

**Lång tid:** välj då ECO+, som är skåpets energisnålaste program.

**Mellan tid:** Välj mellan HIGH och LOW med tillvalet ECO.

**Kort tid:** välj då mellan HIGH och LOW.

#### 2 VAD ÄR DET FÖR TYP AV TEXTILIER?

Är det tåliga textilier, så som bomull, välj HIGH.

Är det ömtåliga textilier, välj LOW.

Är det svårtorkade textilier, såsom barnoveraller, välj då till Extra Dry till antingen HIGH eller LOW.

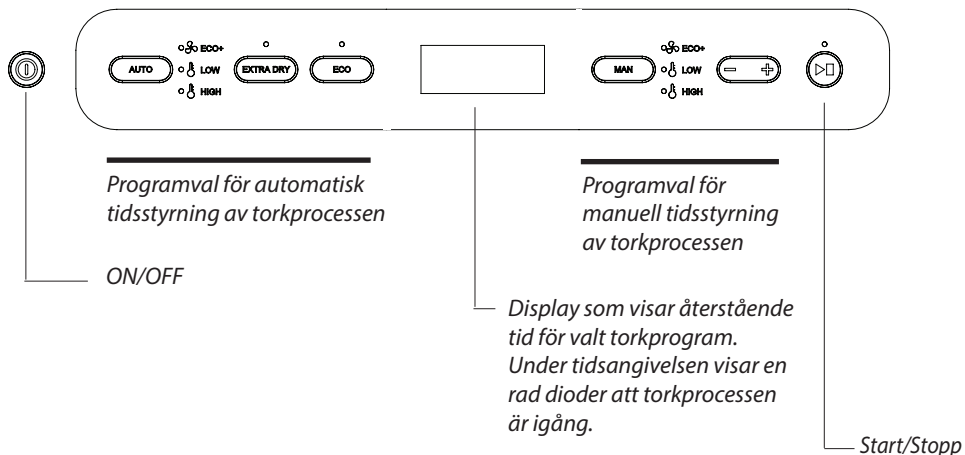
#### 3 VARFÖR STÄNGER INTE SKÅPET AV SIG?

Skåpet är injusterat efter en viss miljö. Skiljer sig aktuell miljö mot denna referensmiljö kan man behöva göra viss justering av de parametrar som styr torkprocessen.

Hur inställningen går till beskrivs i *"Justering av parametrar och kalibrera givare"* på sidan 22.

# HANDHAVANDE SENSOR DRYER 1700 / 1900

## MANÖVERPANEL



### Knappar för automatisk tidsstyrning av torkprocessen



Knapp för aktivering av automatisk torkprocess



Endast fläkten startas. Detta programval är mycket energieffektivt och mycket skonsamt för tvätten. Använd detta program när du har gott om tid. Nu lyser AUTO ECO.



Här är både fläkt och element aktiva men har en begränsad temperatur in i skåpet. Använd detta program när du behöver få dina känsliga textilier torra på en kortare tid. Nu lyser AUTO LOW.



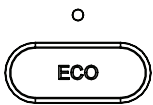
Här är både fläkt och element aktiva. Begränsningen i temperatur är betydligt högre än i AUTO LOW. Detta program torkar textilierna fort. Nu lyser AUTO HIGH.

Till **AUTO LOW** och **AUTO HIGH** kan du välja till en extra funktion, **EXTRA DRY**.



EXTRA DRY är till för tjockare och mer svårtorkade textilier såsom barnoveraller, skidställ mm. Nu lyser **AUTO HIGH** och **EXTRA DRY** eller **AUTO LOW** och **EXTRA DRY**.

Till **AUTO HIGH** finns dessutom en extra funktion, **ECO**, som alternativ.



ECO är ett program som utnyttjar värmeenergin där den ger som störst nytta. Detta ger ett längre program än normalprogrammet, men förbrukar mindre energi. Har **AUTO ECO+** valts som torkprogram enl ovan, är denna extra funktion redan förvald. Nu lyser **AUTO HIGH** och **ECO**.

### Knappar för manuell tidsstyrning av torkprocessen



Knapp för aktivering av manuell tidsstyrning av torkprocess



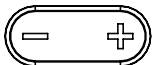
Endast fläkten startas. Detta programval är mycket energieffektivt och mycket skonsamt för tvätten. Använd detta program när du har gott om tid. Nu lyser **MAN ECO+**.



Här är både fläkt och element aktiva men har en begränsad temperatur in i skåpet. Använd detta program när du behöver få dina känsliga textilier torra på en kortare tid. Nu lyser **MAN LOW**.



Här är både fläkt och element aktiva. Begränsningen i temperatur är betydligt högre än i **MAN LOW**. Nu lyser **MAN HIGH**.



Minskar/Ökar den manuella torktiden.

## HANDHAVANDE SENSOR DRYER 1700 / 1900

---

### UPPSTART AV TORKSKÅPET MED AUTOMATISK TIDSSTYRNING



Skåpet startas genom att trycka på **ON/OFF**.

Som förval aktiveras skåpet med föregående programval aktivt. Om inget program tidigare har valts eller om skåpet varit strömlöst eller är helt nytt, startas skåpet i AUTO HIGH som förval.

**AUTO HIGH** lyser och **Start/Stopp** blinkar.



Om detta är OK, starta då skåpet genom att trycka **Start/Stopp**.

Dioden vid Start/Stopp slutar blinka och lyser med fast sken.

Beräknad torktid visas i displayen, där tiden räknas ner. Efter avslutad tid stannar processen automatiskt.

### Val av annat automatiskt program



Välj automatprogram genom att trycka på **AUTO-knappen**.

Stega till önskat program genom att trycka **AUTO** en eller flera gånger.



I programmet AUTO LOW kan en extra funktion EXTRA DRY väljas.



I programmet AUTO HIGH kan en extra funktion, EXTRA DRY alt. ECO väljas.



Tryck **Start/Stopp**. Dioden lyser med fast sken och visar att processen är igång.

### UPPSTART AV TORKSKÅPET MED MANUELL TIDSSTYRNING



Skåpet startas genom att trycka på **ON/OFF**.

Skåpet aktiveras med föregående programval aktivt. Om inget program tidigare har valts eller om skåpet har varit strömlöst eller är helt nytt, startas skåpet i AUTO HIGH som förval d.v.s ett automatiskt program.

### Val av manuell program



Välj manuell program genom att trycka på **MAN-knappen**.

Stega till önskat program genom att trycka **MAN** en eller flera gånger.



Displayen visar en standard torktid som kan minskas eller ökas med knappen.



Tryck **Start/Stopp**. Dioden lyser med fast sken och visar att processen är igång.

Vald programtid visas i displayen, där tiden räknas ner. Efter avslutad tid stannar processen automatiskt.

### **DÖRR**

Undvik att öppna dörren under pågående torkprocess då detta förlänger programtiden. När dörren öppnas visar displayen **-P-**. Då har du 5 minuter på dig att stänga dörren innan skåpet helt stänger av programmet och skåpet får startas om.

### **JUSTERING AV PARAMETRAR OCH KALIBRERA GIVARE**

Det finns möjligheter att optimera torkskåpets automatprogram för bästa resultat.

Detta ska bara göras om man upplever att:

- Tvätten inte torkas tillräckligt.
- Tvätten övertorkas – lång torktid.

För att ECO+ ska fungera optimalt behöver en kalibrering av givarna göras.

#### **Kalibrera givare**

**OBS!!! Viktigt att skåpet är rumstempererat vid kalibrering.**

För att kalibrera givare, stäng skåpet utan någon inhängd last, gå in i parameterlistan, välj parameter P400 och sätt den till värde 1. Då startas en kalibreringscykel som tar cirka 5 minuter. När givarna är kalibrerade startar skåpet om sig automatiskt.

## Parametrar att justera

Upplevs inte tvätten torr, **ökas** parametervärdet för programspecifik parameter

Upplevs att tvätten övertorkas, lång torktid, **minskas** parametervärdet för programspecifik parameter.

Se i tabellen för respektive programs parameter att justera.

PROGRAM	Parameter
ECO+	2165
LOW	2233
LOW EXTRA DRY	2243
HIGH	2203
HIGH EXTRA DRY	2213
HIGH ECO	2273

## Åtkomst av parametrar

- 1 Stäng ner skåpet genom att trycka på **ON/OFF**.
- 2 Håll in **Start/Stopp** och tryck sedan på **ON/OFF** igen. Välj parameter genom att stega upp eller ner med hjälp av **-** och **+**.

## Justera parametrar

- 1 När önskad parameter är vald, tryck på **Start/Stopp** för att gå in i aktuell parameter.
- 2 Justera parametervärdet genom att stega ner eller upp med hjälp av **-** och **+**.
- 3 Tryck på **Start/Stopp** för att gå ur parameterjusteringen.

## Gå ur parameterlistan

- 1 När du justerat de parametrar du önskar trycker du in **MAN** och **Start/Stopp**.
- 2 Om du vill återställa parametrarna till fabriksinställning tryck **AUTO** och **Start/Stopp**

## **DRIFTSTÖRNINGAR**

---

### **ÖVERHETTNINGSSKYDD**

Skåpet är utrustat med överhettningsskydd. Detta löser ut när temperaturen i fläkt-enheten överstiger 120 °C.

#### **Sensor Dryer**

När överhettningsskyddet löst ut, blinkar display och LEDar. Användaren kan nu återställa överhettningsskyddet genom att **bryta strömmen med strömbrytaren inne i skåpets tak.**

Se bild.

Användaren får vänta 10 - 15 minuter innan temperaturen gått ner och överhettningsskyddet återsluts. Därefter kan strömmen till skåpet slås på igen via samma strömbrytare .

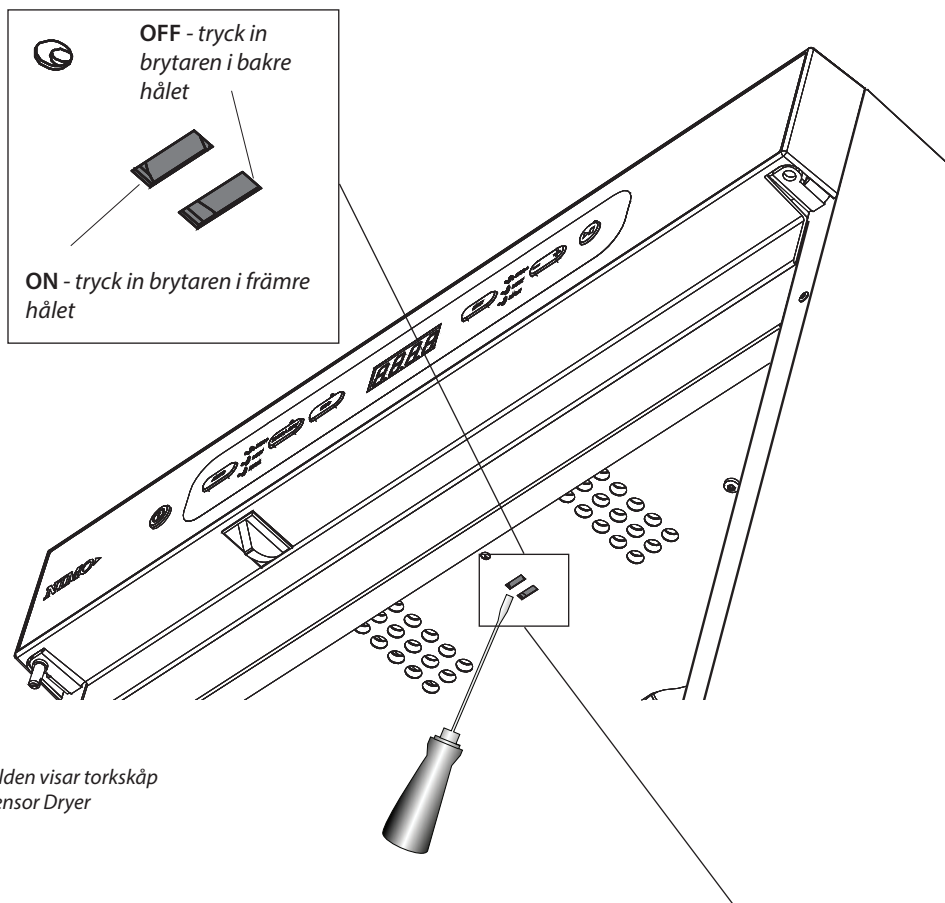
#### **Easy Dryer**

När överhettningsskyddet löst ut, stängs skåpet av och timern stannar på t.ex 2 timmar med tvätten blöt. Användaren kan nu återställa överhettningsskyddet genom att **bryta strömmen med strömbrytaren inne i skåpets tak.** Se bild.

Alternativt kan återställning ske genom att vrida timern till noll.

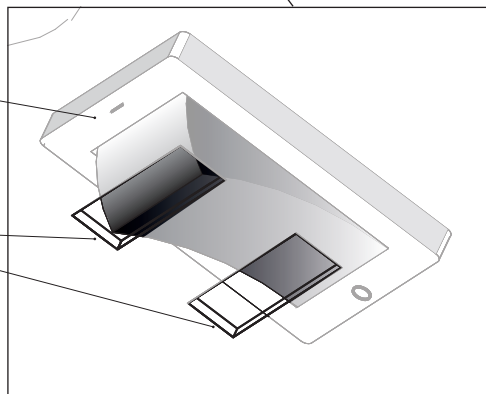
Användaren får vänta 10 - 15 minuter så att överhettningssyddet hinner återslutas. Därefter kan strömmen till skåpet slås på igen via samma strömbrytare eller genom att åter slå på timern.



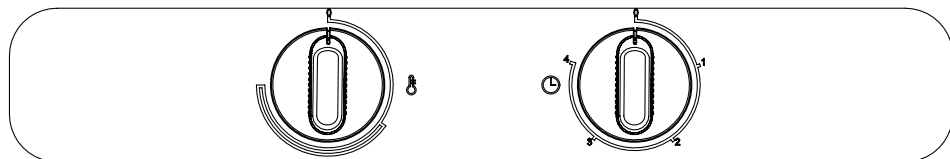


Vippströmbrytare  
bakom innerplåten

Hål i innerplåten  
för manövrering av  
vippströmbrytaren  
med skruvmejsel eller  
liknande



## MANÖVERPANEL



VÄRME

TORKTID

Skåpet är försett med två vred för inställning av olika effektlägen.

Det vänstra vredet reglerar värmen med effektlägen i en steglös skala.

Höger vred reglerar torktiden steglöst upp till fyra timmar.

## VAL AV INSTÄLLNINGAR

Hög värme



Om ett snabbt torkresultat önskas, och plaggen klarar HÖG värme, vrid värmevredet till max och ställ torktiden på 1,5 - 2 timmar.

Låg värme



För torkning med LÅG värme, vrid värmevredet strax efter början av halvcirkeln och torktiden mellan tre och fyra timmar.

## RENGÖRING

**OBS! Högtrycksrengöring får ej användas!**

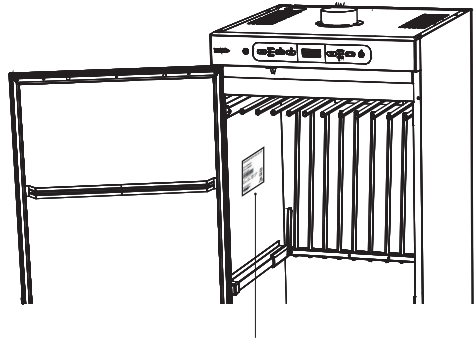
- ❑ Skåpets väggar rengörs med mild tvållösning på fuktig duk.
- ❑ Damm samlas gärna kring luftintaget på skåpets ovansida. Detta kan orsaka störningar som i sin tur kan leda till driftsstopp.

För att undvika dessa problem bör dammsugning av luftintaget och skåpets tak ske minst en gång per år eller oftare beroende på vilken miljö skåpet står placerat i.

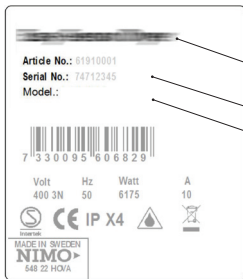
## SERVICE

**Innan du kontaktar service**, bör du ta reda på torkskåpets benämning, artikelnummer och serienummer.

Dessa uppgifter står på typskylten som är placerad på skåpets insida.



Typskylt (insida)  
Bilden visar torkskåp  
Sensor Dryer



- Torkskåpets benämning
- Artikelnummer
- Serienummer (12 siffror)

**Följ NIMO:sanvisningar vid reparation och utbyte av delar.**

## HANTERING AV UTTJÄNT TORKSKÅP

---

När torkskåpet har tjänat ut måste det lämnas till återvinning för destruktion. Många detaljer i torkskåpet går att återanvända, men skåpet innehåller även annat material som måste tas omhand på ett korrekt sätt. Lämna därför aldrig torkskåpet eller delar av skåpet i hushållsavfallet eftersom det kan leda till hälsorisker och skador på miljön.



Lämna istället in det uttjänta torkskåpet till en återvinningsstation. Hör efter med din återförsäljare vid behov.

Torkskåpets alla plastdelar är märkta med internationellt normerade symboler. Därför kan torkskåpets delar återvinnas miljövänligt med hjälp av källsortering.

## TEKNISKA DATA SENSOR DRYER 1700 / 1900

<b>Kapacitet:</b>	Upp till 6,0 kg tvätt (bomull)
<b>Avvattningskapacitet:</b>	Upp till 25 g/min
<b>Elanslutning:</b>	1-fas 230 V, 50-60 Hz. Avsäkring 10 A
<b>Motor:</b>	38 W
<b>Elementeffekt:</b>	2 000 W
<b>Överhettningsskydd:</b>	Ja
<b>Flätkapacitet:</b>	184 m <sup>3</sup> /tim
<b>Hänglängd:</b>	16 meter, beroende på val av inredning
<b>Mått:</b>	Höjd 1700 / 1900 mm, Bredd 595 mm. Djup 610 mm
<b>Vikt:</b>	Sensor Dryer 1700, 56 kg Sensor Dryer 1900, 60 kg
<b>Ljudnivå:</b>	max 55 dB(A)
<b>Evakuerad luftmängd:</b>	95 m <sup>3</sup> fuktig luft/tim

### ENERGIFÖRBRUKNING OCH TORKTIDER VID TORKNING AV 4 KG CENTRIFUGERAD TVÄTT \*)

Program	Energiförbrukning per kg torr tvätt [kWh/kg]	Torktid*) [min]	Temp. max [C°]
AUTO ECO+	0,10	600	Rumstemp.
AUTO LOW	0,79	180	45
AUTO LOW EXTRA DRY	1,06	240	45
AUTO HIGH	0,64	85	70
AUTO HIGH EXTRA DRY	1,20	160	70
AUTO HIGH ECO	0,57	260	70

\*) Värden kan variera beroende på:  
 - varvtal vid centrifugeringen  
 - temperatur, luftfuktighet i lokalen  
 - luftcirkulation i lokalen (tilluft, frånluft)

### TILLVERKNINGSNORMER

Se skåpets typskylt

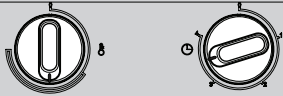
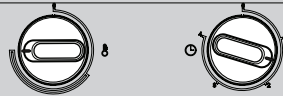
### ELSCHEMA

Elschema kan beställas från tillverkaren.

## TEKNISKA DATA EASY DRYER 1700 / 1900

<b>Kapacitet:</b>	Upp till 6,0 kg tvätt (bomull)
<b>Avvattningskapacitet:</b>	Upp till 25 g/min
<b>Elanslutning:</b>	1-fas 230 V, 50-60 Hz. Avsäkring 10 A
<b>Motor:</b>	38 W
<b>Elementeffekt:</b>	2 000 W
<b>Överhettningsskydd:</b>	Ja
<b>Flätkapacitet:</b>	184 m <sup>3</sup> /tim
<b>Hänglängd:</b>	16 meter, beroende på val av inredning
<b>Mått:</b>	Höjd 1700 / 1900 mm, Bredd 595 mm. Djup 610 mm
<b>Vikt:</b>	Easy Dryer 1700, 56 kg Easy Dryer 1900, 60 kg
<b>Ljudnivå:</b>	max 55 dB(A)
<b>Evakuerad luftmängd:</b>	95 m <sup>3</sup> fuktig luft/tim

### ENERGIFÖRBRUKNING OCH TORKTIDER VID TORKNING AV 4 KG CENTRIFUGERAD TVÄTT \*)

Program	Energiförbrukning per kg torr tvätt [kWh/kg]	Torktid*) [min]	Temp. max [C°]
Låg temp 	0,67	220	35
Hög temp 	0,69	90	65

\*) Värden kan variera beroende på:

- varvtal vid centrifugeringen
- temperatur, luftfuktighet i lokalen
- luftcirkulation i lokalen (tilluft, frånluft)

### TILLVERKNINGSNORMER

Se skåpets typskylt

### ELSCHEMA

Elschema kan beställas från tillverkaren.

**EASY DRYER**

<b>Frågor</b>	<b>Vad du kan göra</b>
Torkskåpet fungerar inte	<ol style="list-style-type: none"><li>1. Kontrollera att nätsladden är ansluten till ett eluttag och att spänning finns framme.</li><li>2. Kontrollera att ingen säkring har löst ut.</li><li>3. Är dörren stängd</li><li>4. Kontrollera vippströmbrytaren i innertaket. Se sid 25.</li></ol>
Torkningen tar lång tid	<ol style="list-style-type: none"><li>1. Kontrollera så att inte tvättgodset är mycket blött (dåligt centrifugerat).</li><li>2. Kontrollera att inte för mycket tvättgods har hängts in.</li></ol>
Tvätten blir inte torr	Kontrollera att inte för mycket tvättgods har hängts in.
Tättningslisten sluter ej tätt/dörren glipar	Kontrollera att skåpet står plant och är fäst i vägg. Kontrollera med vattenpass, justera vid behov med ställfötterna.

# FELSÖKNING

## SENSOR DRYER

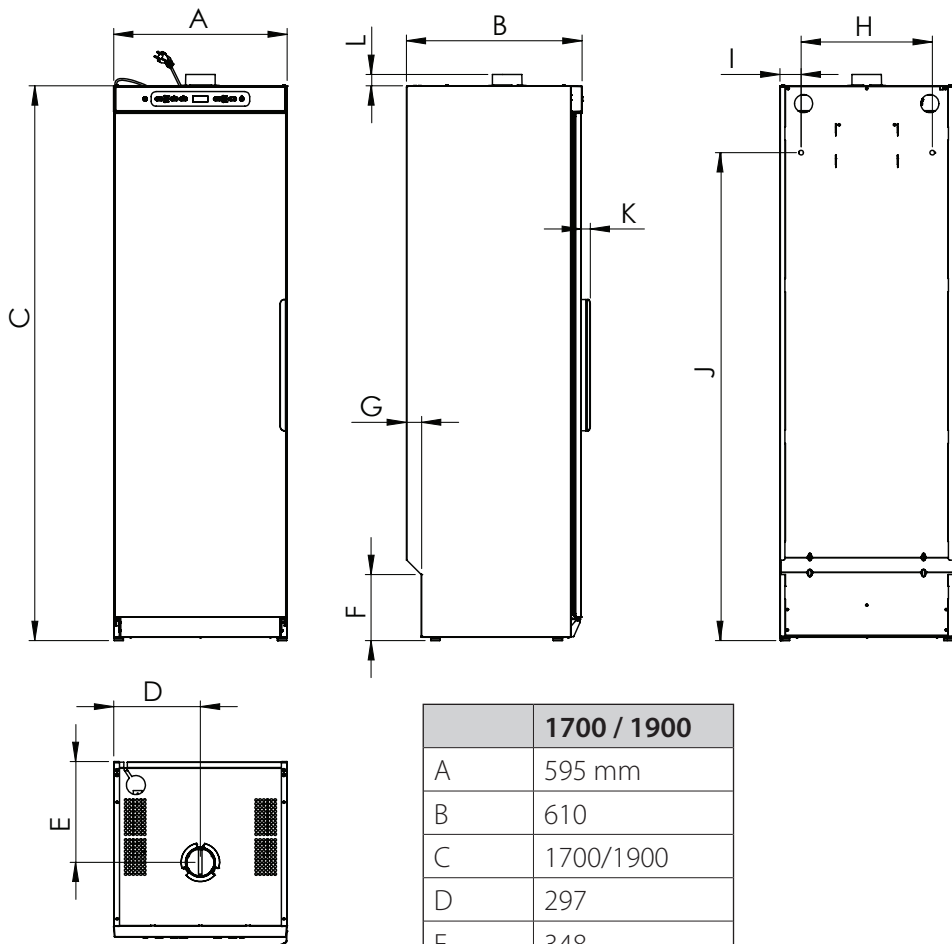
Frågor	Vad du kan göra
Torkskåpet fungerar inte	<ol style="list-style-type: none"><li>1. Kontrollera att nätsladden är ansluten till ett eluttag och att spänning finns framme.</li><li>2. Kontrollera att ingen säkring har löst ut</li><li>3. Har du tryckt på startknappen.</li><li>4. Är dörren stängd</li><li>5. Kontrollera vippströmbrytaren i innertaket. Se sid 25.</li></ol>
Displayen visar ett larm/felkod (Er1, Er2, Er3)	<p>Om ett larm eller felkod visas, prova först att återställa larmet genom att hålla inne Start/Stopp knappen under 5 sek.</p> <p>Se avsnitt "<i>Felkodlista Sensor Dryer</i>"</p> <p>Återstår problemet måste servicetekniker anlitas.</p>
Torkningen tar lång tid	<ol style="list-style-type: none"><li>1. Kontrollera att rätt program valts för typen av tvättgods.</li><li>2. Kontrollera så att inte tvättgodset är mycket blött (dåligt centrifugerat).</li><li>3. Kontrollera att inte för mycket tvättgods har hängts in.</li><li>4. Se avsnitt "<i>Justering av parametrar och kalibrera givare</i>"</li></ol>
Tvätten blir inte torr	<ol style="list-style-type: none"><li>1. Kontrollera att rätt program valts för typen av tvättgods.</li><li>2. Kontrollera att inte för mycket tvättgods har hängts in.</li><li>3. Se avsnitt "<i>Justering av parametrar och kalibrera givare</i>"</li></ol>
Tättningslisten sluter ej tätt/dörren glipar	<p>Kontrollera att skåpet står plant och är fäst i vägg. Kontrollera med vattenpass, justera vid behov med ställfötterna.</p>



**FELKODLISTA SENSOR DRYER**

<b>Felkod</b>	<b>Orsak</b>
Er 1	Error 1 Regulatorn sensor. Fel på givaren vid elementet. Felet är antingen avbrott eller kortslutning på givaren. Återställs genom att bryta strömmen.
Er 2	Error 2 Outlet sensor. Fel på givaren i utluftskanalen. Felet är samma som Error 1. Återställs genom att bryta strömmen.
Er 3	Error 3 Maxtiden för torkprogrammet avbryter torkprocessen. Orsak: Elektroniken har ej fått signal från outlet givaren att tvätten är torr. Återställs genom att hålla inne Start/Stopp knappen i 5 sek..

# MÅTTRITNING



	<b>1700 / 1900</b>
A	595 mm
B	610
C	1700/1900
D	297
E	348
F	227
G	52
H	450
I	73
J	1474/1674
K	31
L	39



