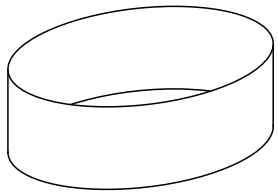
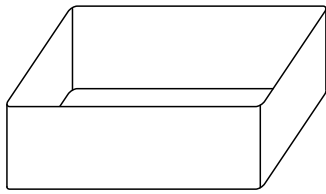


STAINLESS STEEL WASH BASIN



Ø40x12 cm

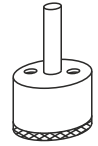


40,6x40,6x12 cm

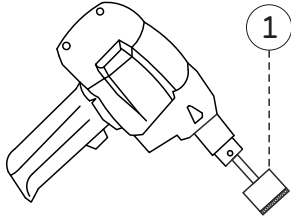
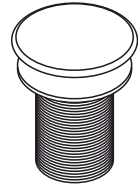


52x34x12 cm

1 1x (Ø35 mm)



2



1

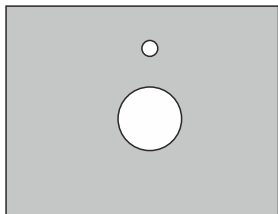
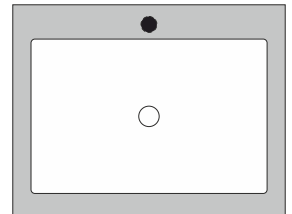
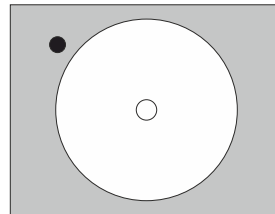
S OBS! Skall installeras av en auktoriserad installatör.
DK OBS! Skal tisluttes af Autoriseret intallatør.
N MERK: Må kun installeres av en autorisert installatør.
FIN HUOMIO: Asennuksen saa suorittaa vain valtuutettu asentaja.
EST MÄRKUS: Lubatud paigaldada ainult volitatud paigaldaja.

GB NOTE: To be installed by authorized craftsman only.
D HINWEIS: Darf nur von einem autorisierten Installateur installiert werden.
SI POZOR! Namestiti samo pooblaščeni namestitveni program.
HR NAPOMENA: Da bi ga instalirao samo ovlašteni instalacijski program.



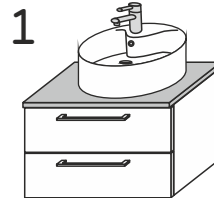
06-001-XX-XX-XX

Custom made holes / on demand
(we recommend this for rectangular basin)

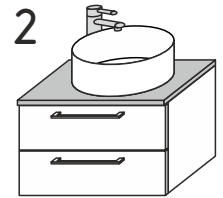


06-060-XX-XX-XX
 06-080-XX-XX-XX
 06-100-XX-XX-XX
 06-120-XX-XX-XX

Countertop for two types of basin

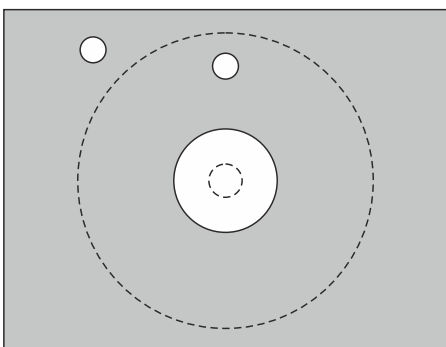
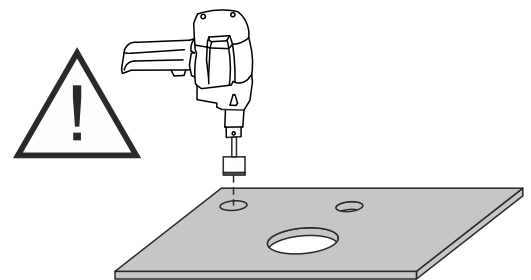
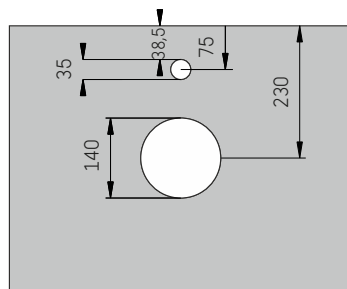
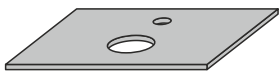


1

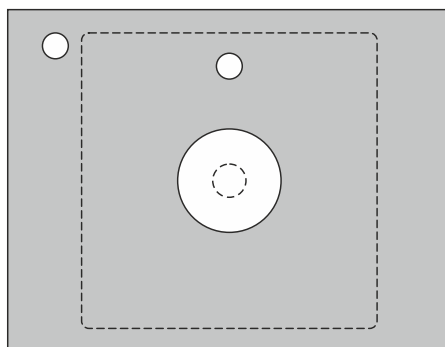


2

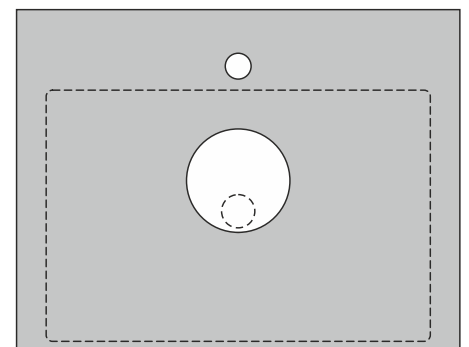
2



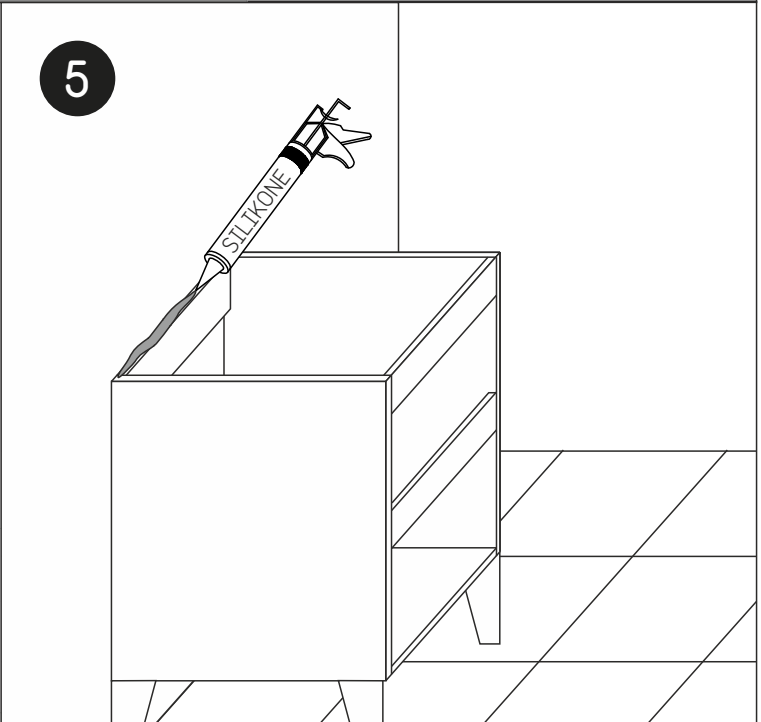
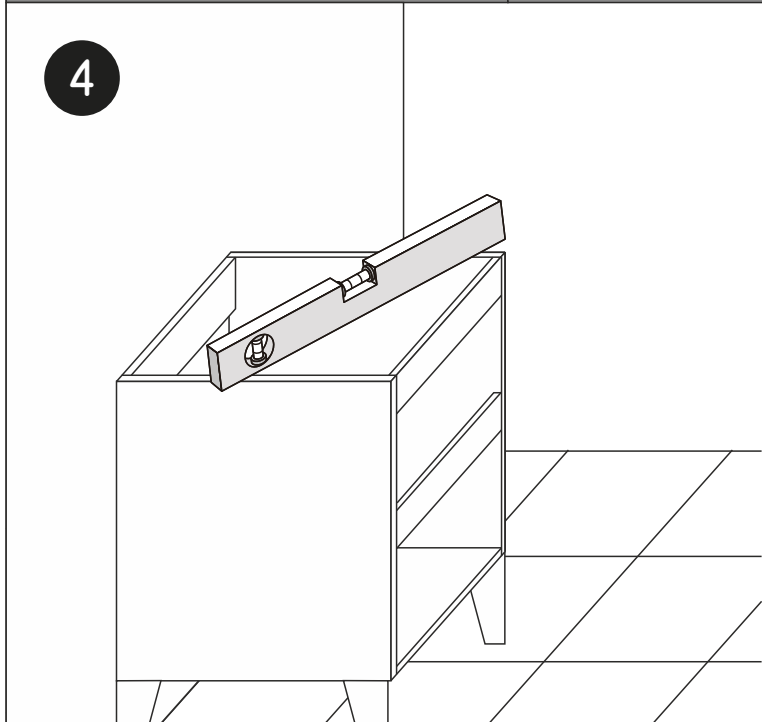
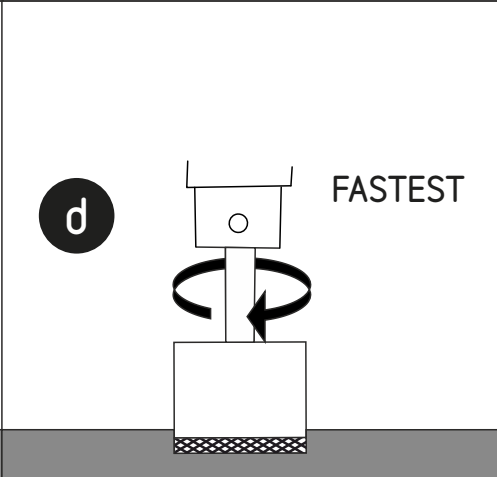
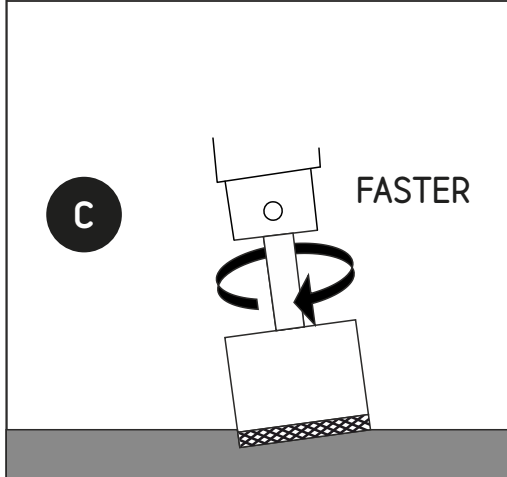
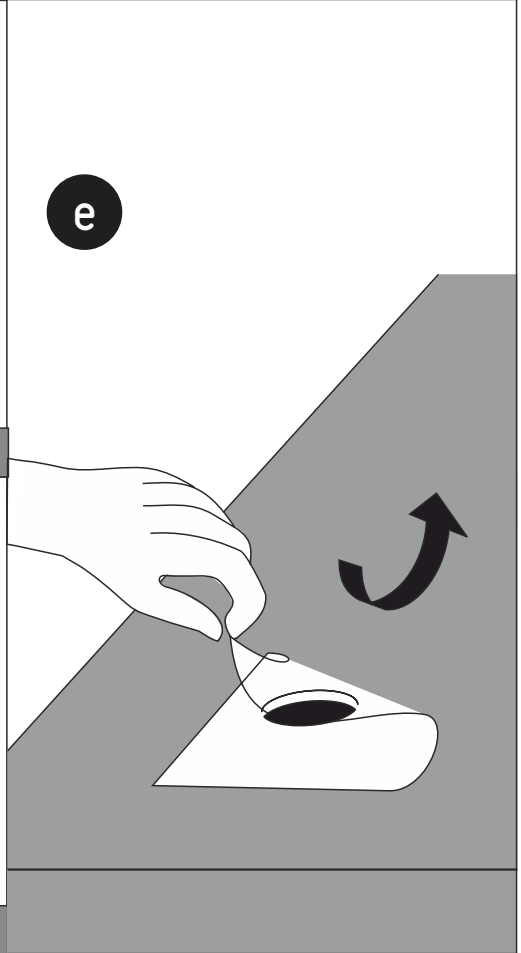
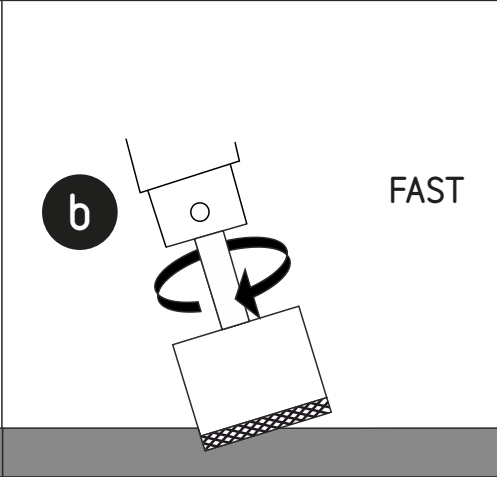
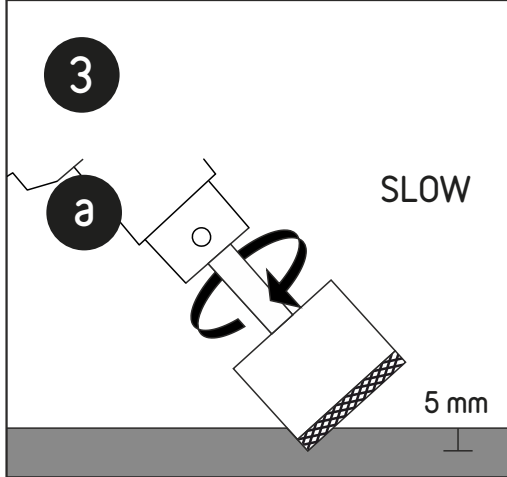
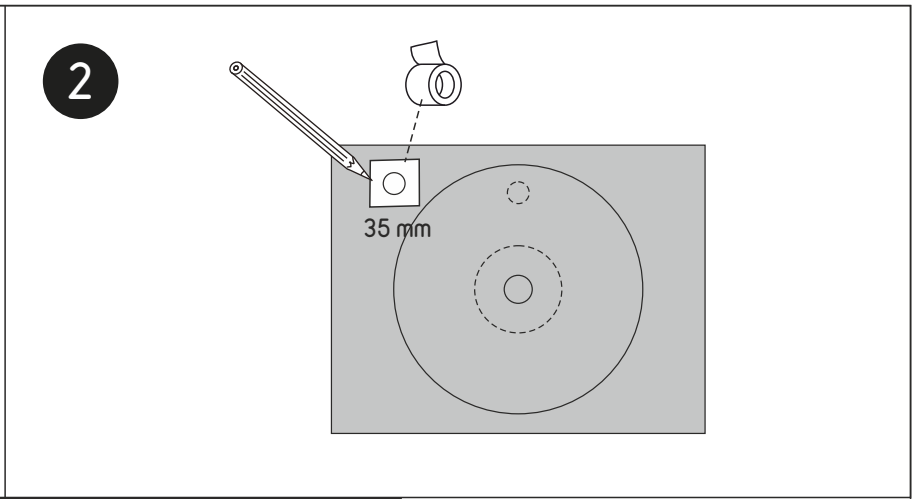
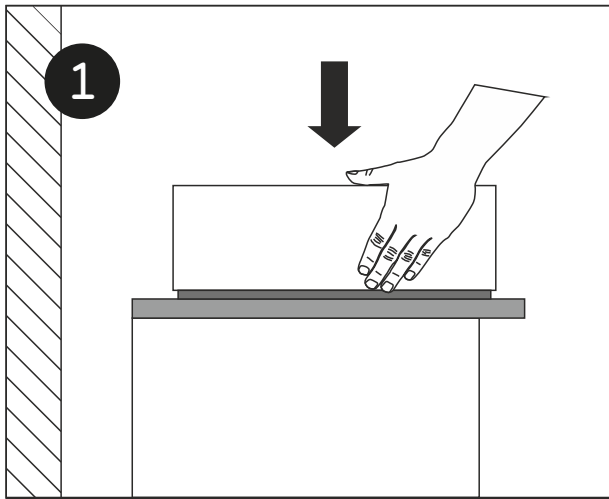
Ø40x12 cm

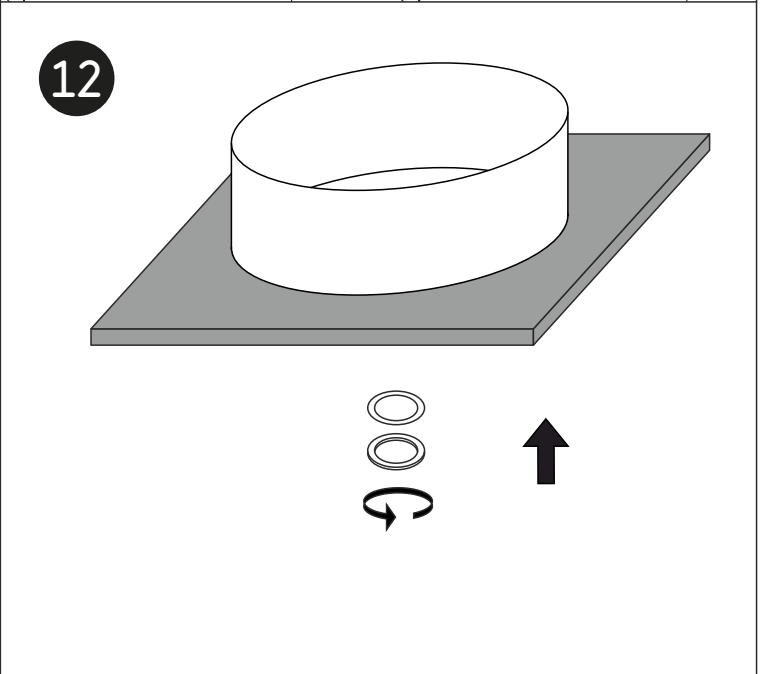
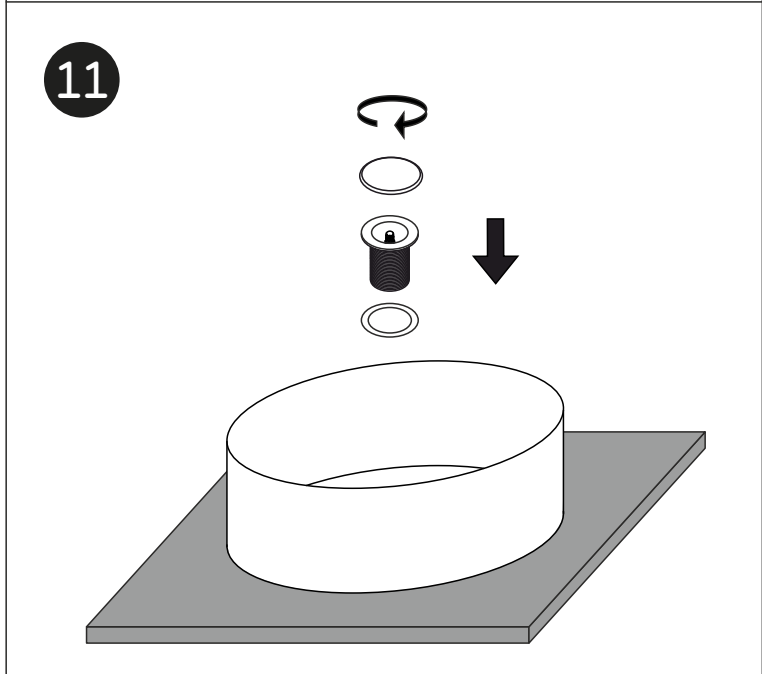
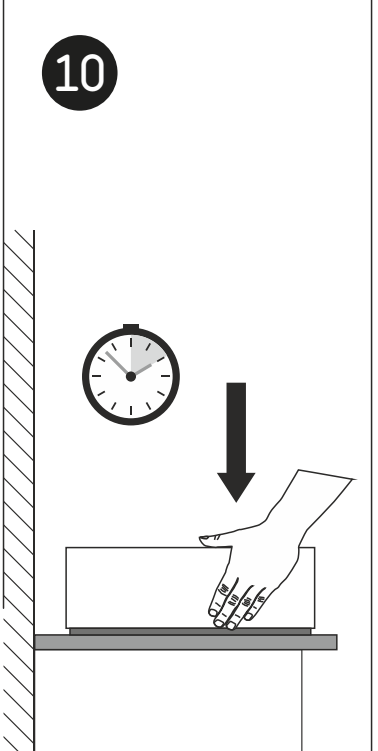
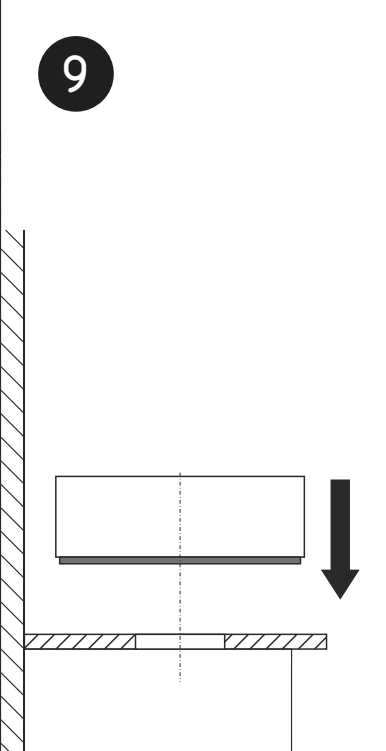
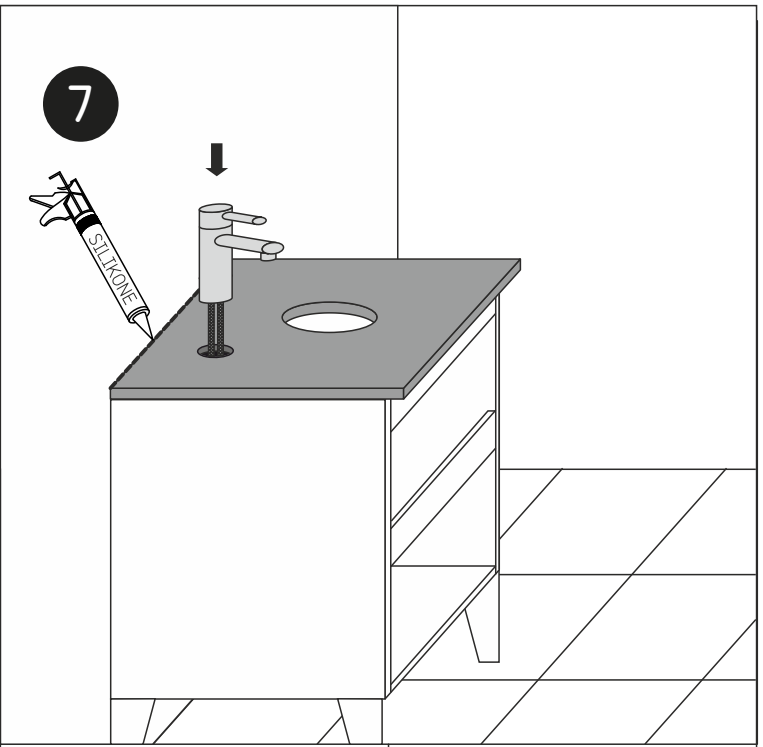
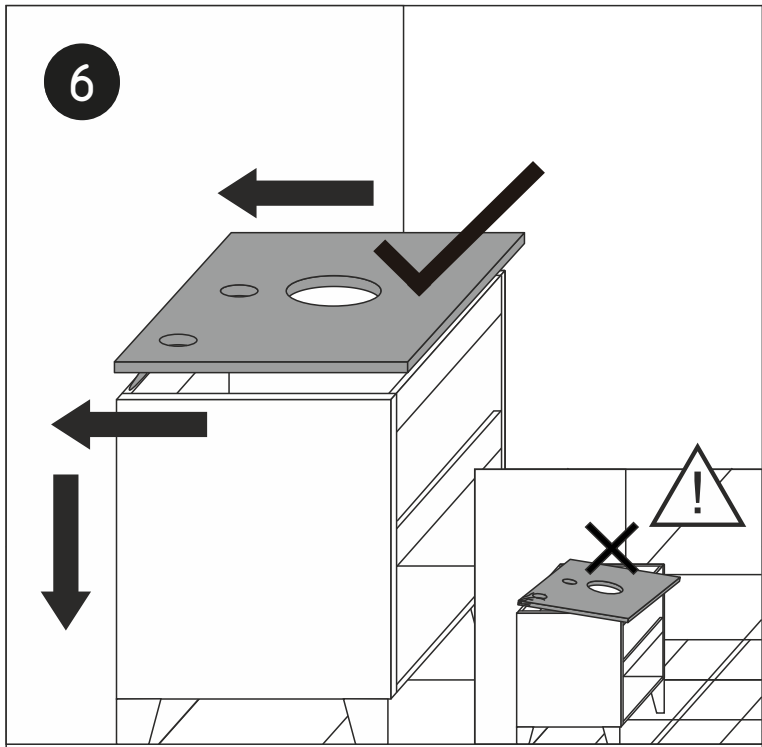


40,6x40,6x12 cm



52x34x12 cm





S För att förlänga livstiden på ditt tvättställ är dagligt underhåll nyckeln till att behålla ditt tvättställ i originalskick. Använd milda rengöringsmedel och endast en mjuk trasa för den dagliga rengöringen. Om du förstör den rostfria ytan med kemikalier, kan korrosion uppstå och tvättstället börjar rosta. Kalk och mineraler som finns i vatten har liknande effekt. Så för att undvika korrosion skölj tvättstället med vatten och torka av det med en mjuk handduk efter varje användning. Ta bort kalk och mineraler med vinäger och inte med kemikalier. Rengöringsmedel som innehåller aceton, saltvatten eller ammoniak får inte användas. Undvik att ytan av tvättstället kommer i kontakt med produkter som innehåller högt koncentrat av syra, diskmedel till diskmaskin, blekningsmedel, klor, stålullsvampar och poleringsmedel i silver. Detta kan förstöra ytan på tvättstället och täcks ej av garantin. Använd inte vassa verktyg. Placera inga brinnande cigaretter eller några extremt heta föremål som t.ex. hårtork på tvättstället. Det kan orsaka brännmärken och missfärgningar.

DK For at forlænge levetiden på din vask er daglig rengøring nøglen til at sikre din vask i original tilstand. Brug kun milde rengøringsmidler og bløde klude til den daglige rengøring. Hvis du ødelægger overfladen i rustfrit stål med kemikalier, vil vasken begynde at korrodere og rustne. Kalksten og mineraler i vandet har den samme effekt, så for at undgå korrosion bør vasken skylles med vand og tørres af med et blødt håndklæde efter brug. Fjern kalksten og mineraler med eddike og ikke kemikalier. Rengøringsmidler som indeholder slibemiddel, acetone, saltvand eller ammoniak må ikke bruges. Undgå at vaskens overflade kommer i berøring med syre, blegemiddel, opvaskemiddel til opvaskemaskiner, klor, ståluldsvampe eller sølvpoleringsmiddel dette kan ødelægge vaskens overflade og dækkes ikke af garantien. Brug ikke skarpt værktøj. Anbring ikke brændende cigaretter eller nogle ekstremt varmt som en hårtørrer på vasken. Det kan forårsage forbrændinger og misfarvninger.

N Enkelt daglig vedlikehold er nøkkelen til å forlenge levetiden på servanten og bevare den i opprinnelig stand. Bruk et mildt vaskemiddel og en myk klut til daglig rengjøring. Hvis du ødelegger overflaten i rustfritt stål med kjemikalier, vil vasken begynne å korrodere og ruste. Kalkstein og mineraler i vannet har samme effekt, så for å unngå korrosjon, vask vasken med vann og tørk den av med et mykt håndkle etter bruk. Fjern kalkstein og mineraler med eddik og ikke kjemikalier. Vaskemidler som inneholder aceton, saltvann eller ammoniakk bør ikke brukes. Unngå at oppvaskmidler, blekemidler, klor, stålullsvamper, sølvpolje og produkter som inneholder høye syrekonsentrasjoner har kontakt med overflaten på servanten, ettersom dette kan forårsake permanente skader på overflaten som ikke dekkes av garantien. Ikke bruk skarpe gjenstander. Ikke legg brennende sigaretter eller noe ekstremt varmt, som f.eks. en hårføner, på vasken. Det kan føre til brannskader og misfarging.

FIN Yksinkertainen päivittäinen huolto on tärkeää, kun haluat pidentää pesualtaasi elinikä ja säilyttää sen alkuperäisessä kunnossa. Käytä mietoja puhdistusaineita ja pehmeitä kankaita päivittäiseen pesemiseen. Jos tuhoat ruostumattoman teräksen pinnan kemikaaleilla, altaan ruostuminen alkaa. Veden kalkkikivellä ja mineraaleilla on samanlainen vaikutus, joten korroosion välttämiseksi huuhtelee pesuallas vedellä ja kuivaa se pehmeällä pyyhkeellä jokaisen käytön jälkeen. Poista kalkkikivi ja mineraalit etikalla eikä kemikaaleilla. Asetonia, ammoniakkia tai suolavettä sisältäviä puhdistusaineita ei tulisi käyttää. Vältä voimakkaita puhdistusaineita, astianpesuaineita, kloriittia, teräsvillaa ja valkaisuaineita, sillä ne voivat vaurioittaa pesuallan pintaa pysyvästi. Huolimattomasta puhdistuksesta aiheutunut vahinko ei ole takuun piirissä. Älä käytä teräviä työkaluja. Älä pudota pesuallaseen palavia savukkeita tai kuumia esineitä, kuten hiustenkuivainta. Ne voivat aiheuttaa palamisjälkiä ja värimuutoksia.

EST Teie valamu eluea pikendamiseks on tähtis tavaline igapäevane hooldus, et säilitada valamu esialgne seisund. Igapäevaseks puhastamiseks kasutage õrna pesuainet ja pehmet lappi. Kui hävitate roostevabast terasest pinna kemikaalidega, hakkab kraanikauss söövitama ja roostetama. Veas esinevatel lubjakivil ja mineraalidel on sarnane toime, nii et korrosiooni vältimiseks loputage basseini veega ja kuivatage see pärast iga kasutamist pehme rätikuga. Eemaldage lubjakivi ja mineraalid äädika, mitte kemikaalidega. Atsetooni või ammoniaaki sisaldavaid pesuvahendeid ei tohi kasutada. Vältige valamu pinna kokkupuudet suure kontsentratsiooniga hapete, kloor, terasvilla käsna ja hõbe pole nõudepesuainete või pleegititega, see võib püsivalt

kahjustada valamu pinda ning garantii seda ei kata. Ärge kasutage teravaid tööriistu. Ärge pange põlevaid sigarette või muid tuliseid objekte, nt fööne, valamusse. See võib põhjustada põletusjälgi ja värvikahjustusi.

IS Til þess að stuðla að sem lengstri endingu handlaugarinnar er einfalt daglegt viðhald lykillinn að því að viðhalda handlauginni í upprunalegu ástandi. Notið mildt hreinsiefni og mjúkan klút fyrir dagleg þrif. Ef þú eyðileggur yfirborðið úr ryðfriú stáli með efnum mun skálin byrja að tærast og ryðga. Kalksteinn og steinefni í vatninu hafa svipuðu áhrif, svo til að forðast tæringu skaltu skola vaskan með vatni og þurrka það með mjúku handklæði eftir hverja notkun. Fjarlægðu kalksteina og steinefni með ediki en ekki efni. Hreinsiefni sem innihalda asetón eða ammoniak má ekki nota. Forðastu að vörur, sem innihalda mikið magn af syru, klór, svamp úr stálull og silfurpússiuppötvottaefni eða bleikiefni liggi lengi á yfirborði handlaugarinnar því það getur valdið varanlegum skemmdum á yfirborði handlaugarinnar og fellur ekki undir ábyrgðina. Hvorki skal nota hvöss verkfæri. Setjið ekki logandi sigarettur eða mjög heita hluti, s.s. hárrurrku, á vaskinn. Það getur valdið bruna og blettum.

GB In order to prolong the life of your basin, simple daily maintenance is the key to keep your basin in its original condition. Use mild detergent and a soft cloth for the daily cleaning. If you destroy the stainless steel surface with chemicals, the basin will start to corrode and rust. Limestone and minerals in the water have similar effect, so to avoid corrosion, rinse the basin with water and dry it with soft towel after every use. Remove limestone and minerals with vinegar and not chemicals. Detergents containing acetone, salt water or ammonia should not be used. Avoid contact with products containing high concentrations of acids, dishwashing detergents, bleaches, chlorine, steel wool sponges and silver polish with basin surface, as this can cause permanent damage to the surface of the basin and is not covered by warranty. Do not use sharp tools. Do not place smouldering cigarettes or any extremely hot object such as a hair dryer on the basin. They may cause burns or discolouration.

D Um die Lebensdauer Ihresbeckens zu verlängern und ihr Becken in seinem Originalzustand zu bewahren, ist eine einfache tägliche Pflege der Schlüssel. Verwenden Sie zur täglichen Reinigung ein mildes Reinigungsmittel und ein weiches Tuch. Wenn Sie die Edelstahloberfläche mit Chemikalien zerstören, beginnt das Becken zu korrodieren und zu rosten. Kalkstein und Mineralien im Wasser haben eine ähnliche Wirkung. Um Korrosion zu vermeiden, spülen Sie das Becken mit Wasser aus und trocknen Sie es nach jedem Gebrauch mit einem weichen Tuch. Entfernen Sie Kalkstein und Mineralien mit Essig und nicht mit Chemikalien. Reinigungsmittel, die Aceton, Salzwasser oder Ammoniak enthalten, dürfen nicht verwendet werden. Vermeiden Sie einen Kontakt der Beckenoberfläche mit Geschirrspülmitteln, Bleichmitteln, Chlor, Stahlwollschwämme und Silberpolitur oder Produkten, die hohe Säurekonzentrationen enthalten, da diese die Oberfläche beschädigen können. Derartige Beschädigungen sind nicht durch die Garantie abgedeckt. Verwenden Sie zur Reinigung keine scharfkantigen Werkzeuge enthalten. Legen Sie keine glimmenden Zigaretten oder irgendwelche besonders heißen Gegenstände wie Haartrockner auf die Beckenfläche. Diese können Brandflecken oder Verfärbungen verursachen.

NL Om de levensduur van uw wastafel te maximaliseren, is eenvoudig dagelijks onderhoud heel belangrijk. Gebruik een mild reinigingsmiddel en een zachte doek voor de dagelijkse schoonmaak. Als u het roestvrijstalen oppervlak met chemicaliën vernietigt, begint het bassin te corroderen en te roesten. Kalksteen en mineralen in het water hebben een vergelijkbaar effect, dus om corrosie te voorkomen, spoel het bassin met water en droog het na elk gebruik met een zachte handdoek. Verwijder kalksteen en mineralen met azijn en geen chemicaliën. Schoonmaakmiddelen die aceton of ammoniak mogen niet worden gebruikt. Voorkom dat de wastafel langdurig in contact komt met schoonmaakproducten die hoge concentraties van zuren bevatten, zoals bijvoorbeeld afwasmiddel, chloor, staalwolsponzen, zilverpoets en bleekmiddel. Dit kan schade aan het oppervlak van de wastafel veroorzaken, en dit wordt niet gedekt door de garantie. Gebruik geen schuurpoeder of andere schoonmaakmiddelen die schuurmiddel bevatten. Gebruik geen scherp gereedschap. Plaats geen smeulende sigaretten of een andere warme objecten zoals een föhn op de wastafel. Zij kunnen brandvlekken of verkleuringen veroorzaken.