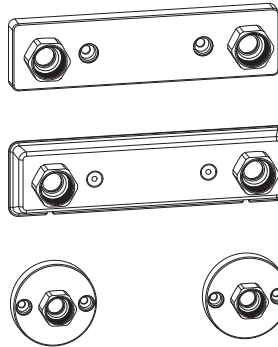


Monteringsanvisning Blandarfäste 160cc

För dold rördragning avsett för 12 & 15 kopparrör

C900280

Produktnummer
826 52 10
826 52 16
826 52 22
826 52 69



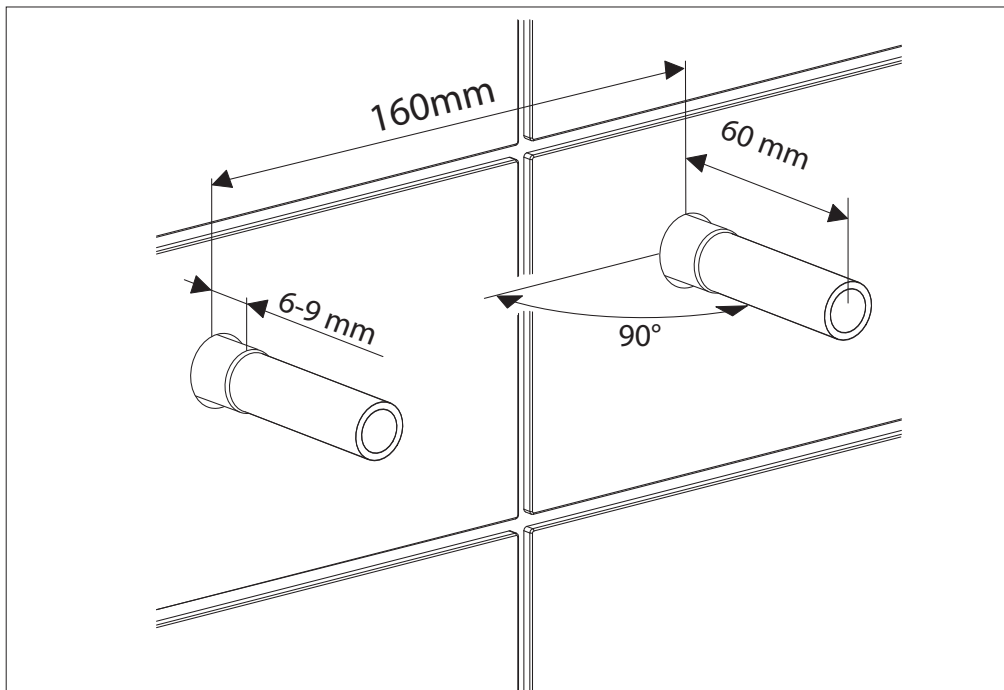
- Används för tappvatten
- Max 1,0 Mpa (10 bar)
- Max provningstryck 1,6 Mbar (16 bar)
- Max kontinuerlig arbetstemperatur 70°
- Max momentan arbetstemperatur 95°C
- Tillverkningen har skett i enlighet med typgodkännandebrev nr: C900280

Förutsättningar för installation

- Installationen görs enligt branschreglerna Säker Vatteninstallation.
- Gör en kortling mellan 2 reglar eller motsvarande eftersom skruvfästningen ska göras i massiv konstruktion (betong, reglar) eller Säker vatten vägg.
- Mediarör fixeras i väggen så att rörelse inte kan uppstå mellan rör och väggskiva eller motsvarande när tätskiktet är monterat.
- Mediarören ska vara monterade vinkelrätt mot vägg och sticka ut minst 60 mm.
- Prisör skalas och kapas 6-9 mm utvändigt från vägg.
- Provtryckning: Kan göras till ett kontrolltryck av 1,43 x beräkningstrycket, d.v.s. normalt 14,3 bar (PN 10) för tappvattensystem.

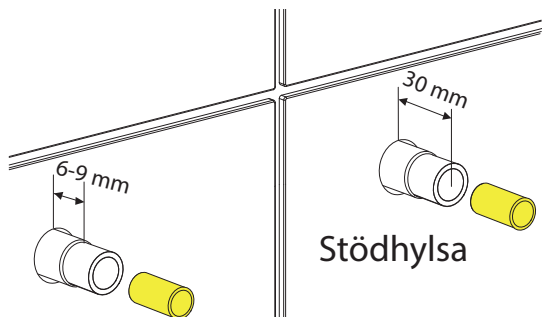


- Avsett för
- CU-rör enligt SS EN-ISO 1057
SS EN-ISO 13349
- Stödhylsa ska användas
- Förpackningen innehåller kopplingsatser för både 12 och 15 Kopparrör . Använd avsedd kopplingsats för ditt montage

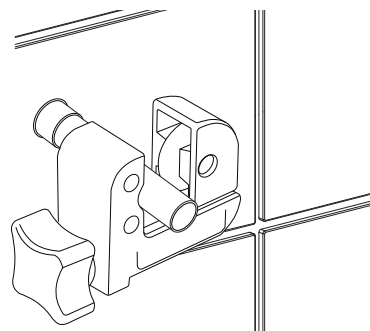


Montering av blandarfäste 160cc avsett för 12 & 15 kopparrör

Prisolrör skalas och plasten kapas 6-9 mm. utvändigt från vägg. Kopparröret kapas 30 mm utvändigt från vägg.

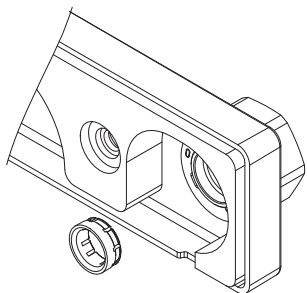


Kapa rören vinkelrätt vid markering. Putsa av grader efter kapning. Kontrollera att rören är fria från längsgående repor. Montera stödhylsa i mjuka och halv hårda kopparrör.

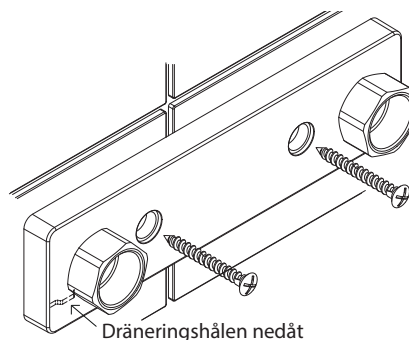


12 Cu

Är fästet avsett för 12 kopparrör måste förminskningshylsorna monteras i fästet innan det skruvas upp på väggen. Förminskningshylsorna ligger tillsammans med kopplingarna.



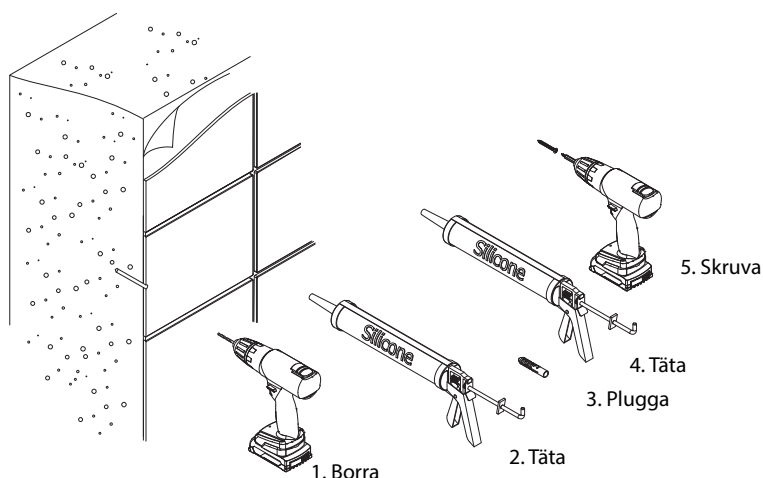
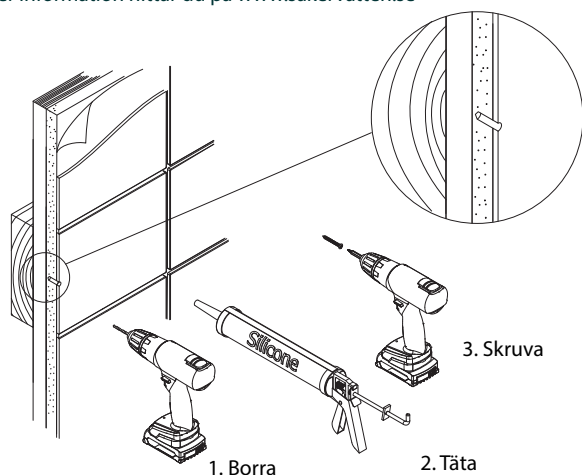
Skruva fast fästet i väggen, enligt bildinstruktioner nedan " infästning i skivvägg..." Kom ihåg att dräneringshålen ska vara nedåt. Täta förskruvningarna med silikon.



Infästning i skivvägg med träreglar och kortling

Infästning i massiv vägg

Mer information hittar du på www.sakervatten.se

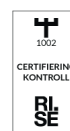


TRIO PERFEKTA

Postadress Box 54, SE-283 02 Lönsboda
Besöksadress Ö. Järnvägsgatan 18
Telefon 0479-255 03
Email info@trio-perfekta.se
Webb www.trio-perfekta.se



Accepterad
monteringsanvisning
2021:1

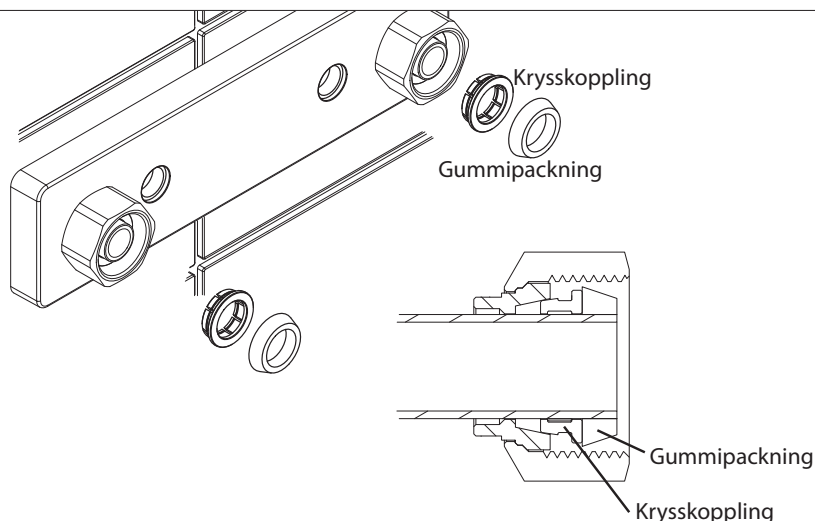


151908
utg.3
2021-01-26
s.2/4

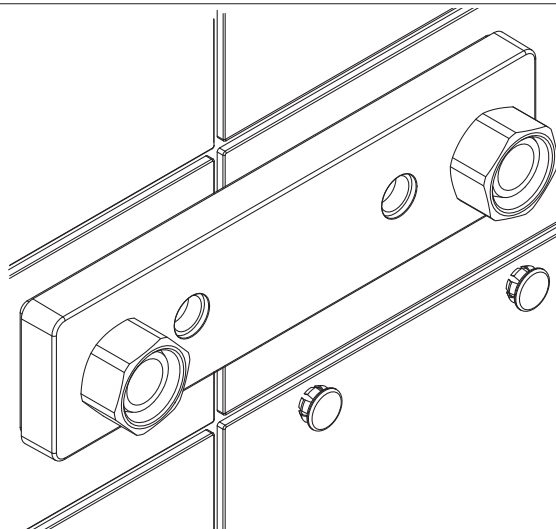
Montering av blandarfäste 160cc avsett för 12 & 15 kopparrör

Trä på krysskopplingen, och tryck ner den i botten så långt det går.

Trä på gummipackningen på den del av kopparröret som sticker ut, efter att krysskopplingen är monterad



Tryck på täcklocken för att dölja skruvhålen.
(Gäller endast det förkromade fästet.)



Montera blandaren

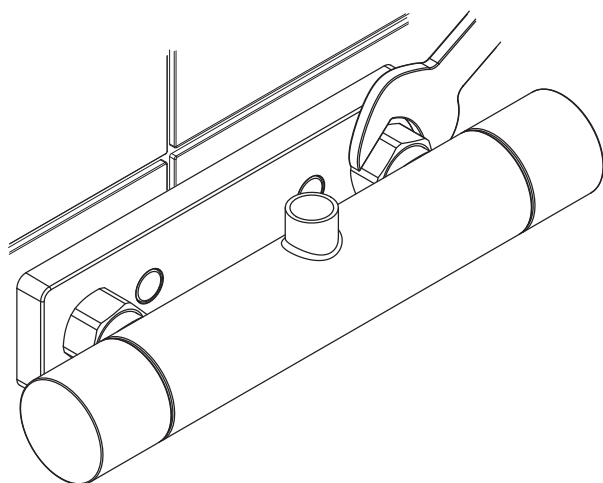
Dra åt muttrarna växelvis för hand, varvid blandaren trycks mot blandarfästet.

Efterdra med fast nyckel enligt :
12 Cu: 2,5 varv eller 20 Nm tills låsning erhålls
15 Cu: 2,5 varv eller 30 Nm tills låsning erhålls

Motverka spänningskorrosion genom att lossa muttern och dra därefter åt igen.

Gör tryck- och täthetskontroll enligt
Branschregler Säker Vatteninstallation.

Dokumentera.



TRIO PERFEKTA

Postadress Box 54, SE-283 02 Lönsboda

Besöksadress Ö. Järnvägsgatan 18

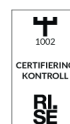
Telefon 0479-255 03

Email info@trio-perfekta.se

Webb www.trio-perfekta.se



Accepterad
monteringsanvisning
2021:1



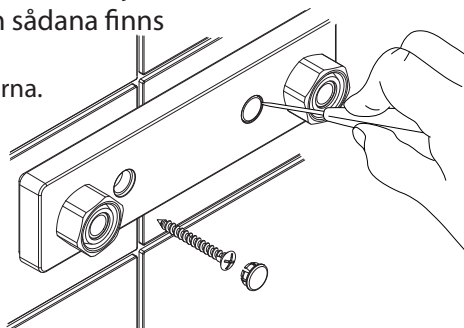
151908
utg.3
2021-01-26
s.3/4

Demontering av blandarfäste

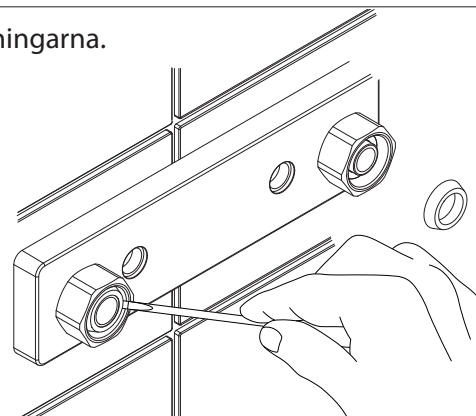
Blandarfäset går att demontera. Det kan man behöva göra av olika anledningar, t.ex. att fästet blivit felmonterat. Man kan också behöva demontera fästet om man efter en tid vill renovera och byta tätskikt. Viktigt att tänka på då är att man väljer ett nytt ytskikt som inte bygger mer än det man har haft tidigare, eftersom blandarfästets avsättningsmått annars inte stämmer.

Börja med att stänga av vattnet.

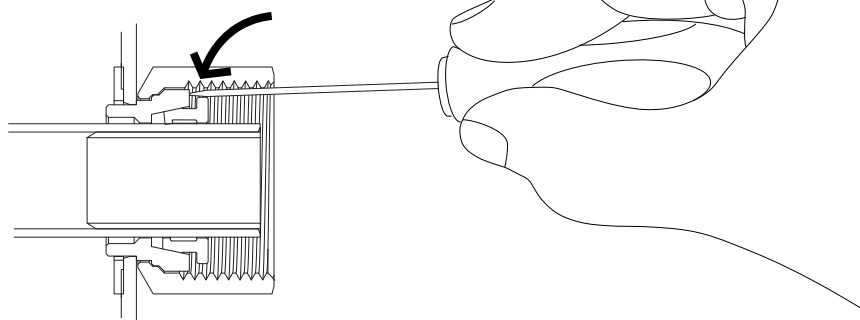
Använd en liten spårskruvmejsel för att ta bort täcklocken om sådana finns monterade.
Skruva ut VVS-skrubarna.



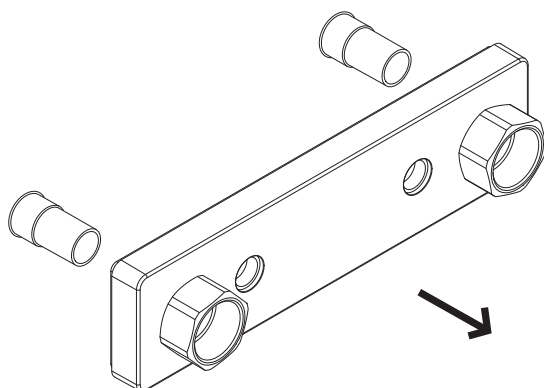
Plocka bort packningarna.



Lossa krysskopplingarna genom att placera en spårskruvmejseln mellan insidan på muttern och krysskopplingens utsida. Tryck krysskopplingen mot röret. Upprepa runt om röret tills krysskopplingen släpper



När krysskopplingarna släppt från röret, antingen plocka ut dem med hjälp av spårskruvmejseln eller för ut hela fästet, så följer krysskopplingarna med.



TRIO PERFEKTA

Postadress Box 54, SE-283 02 Lönsboda
Besöksadress Ö. Järnvägsgränd 18
Telefon 0479-255 03
Email info@trio-perfekta.se
Webb www.trio-perfekta.se



Accepterad
monteringsanvisning
2021:1



151908
utg.3
2021-01-26
s.4/4