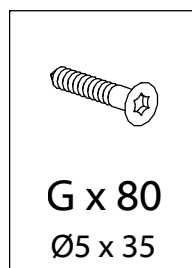
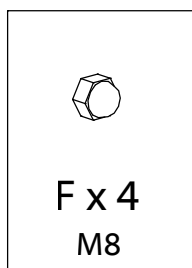
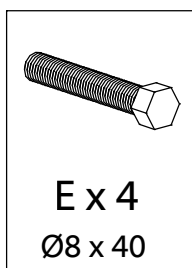
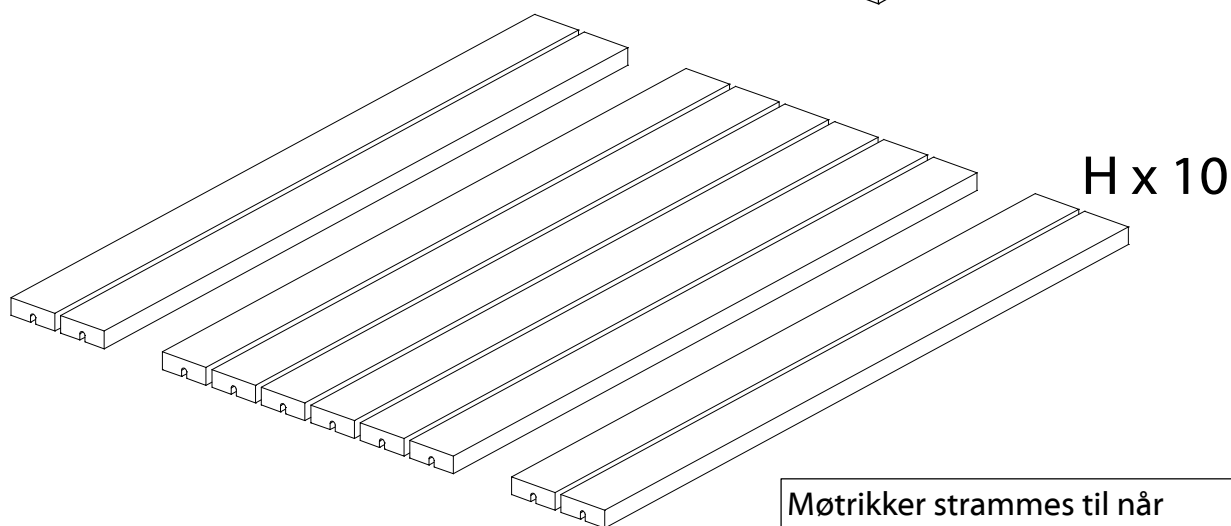
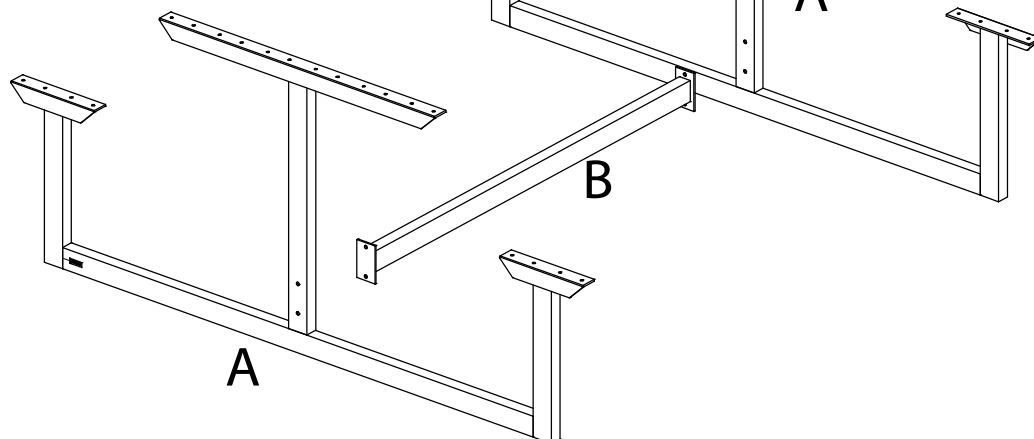
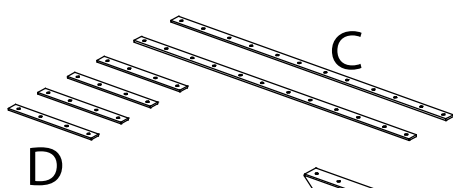
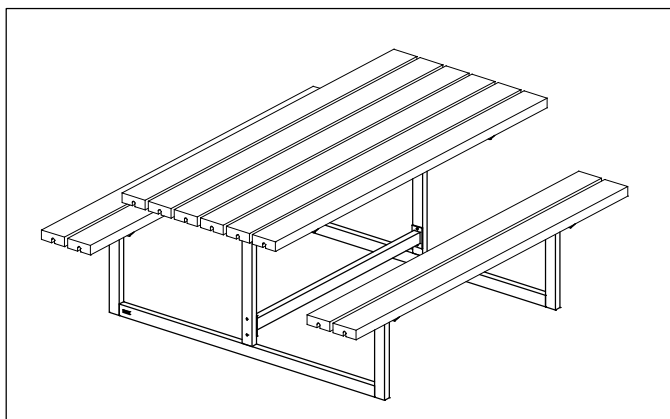
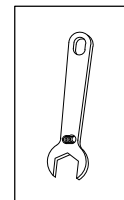
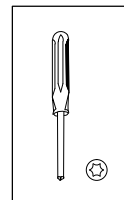
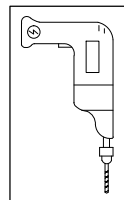


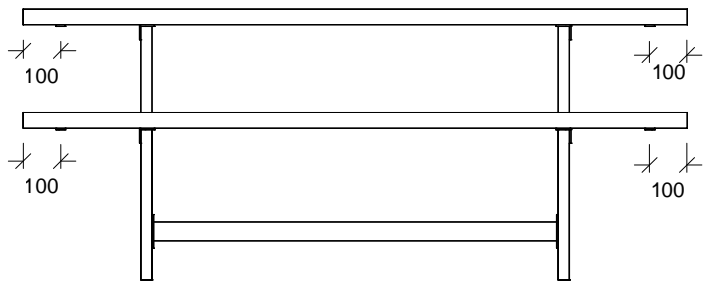
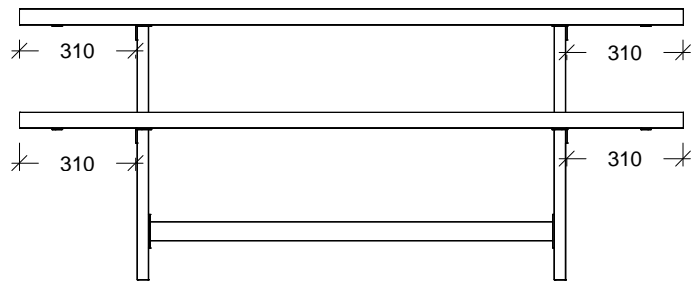
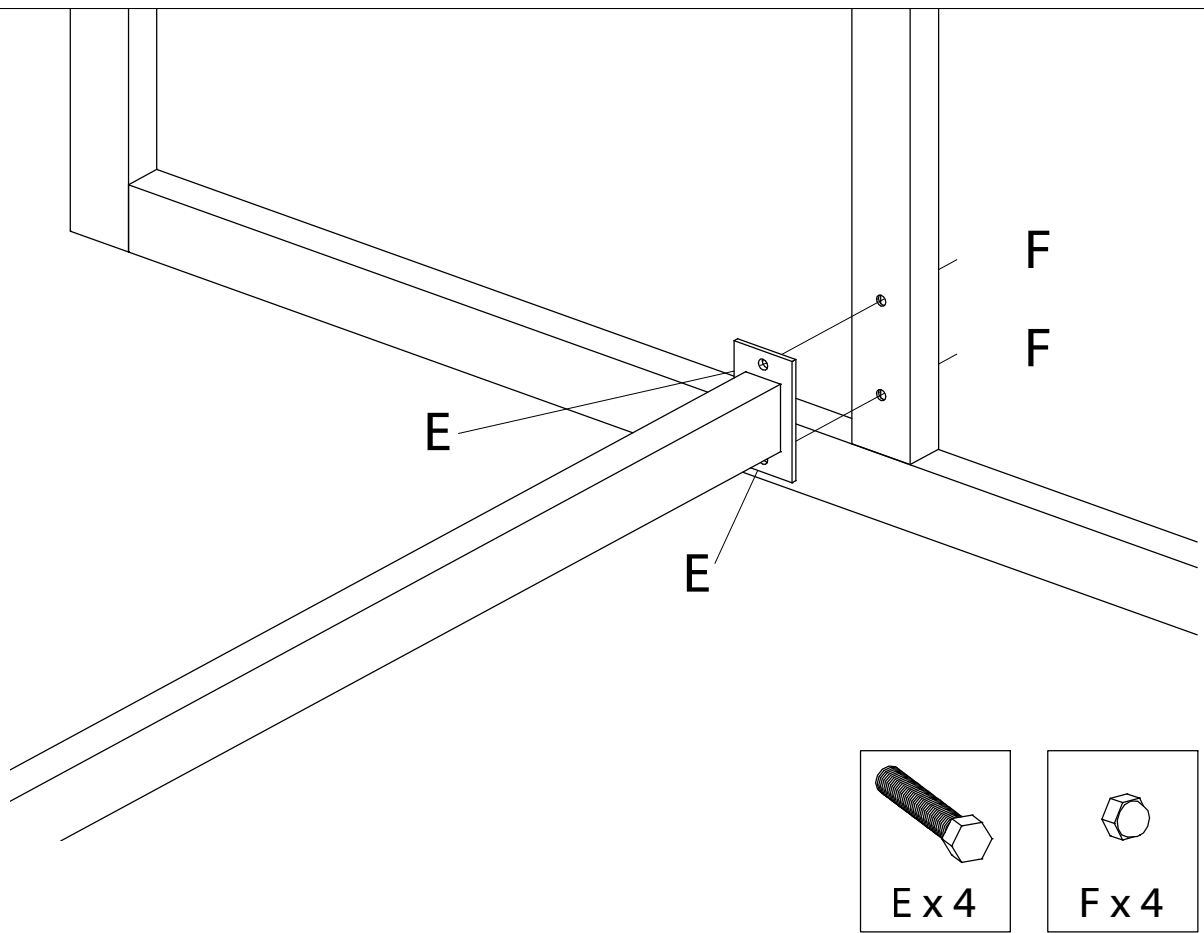
Basic

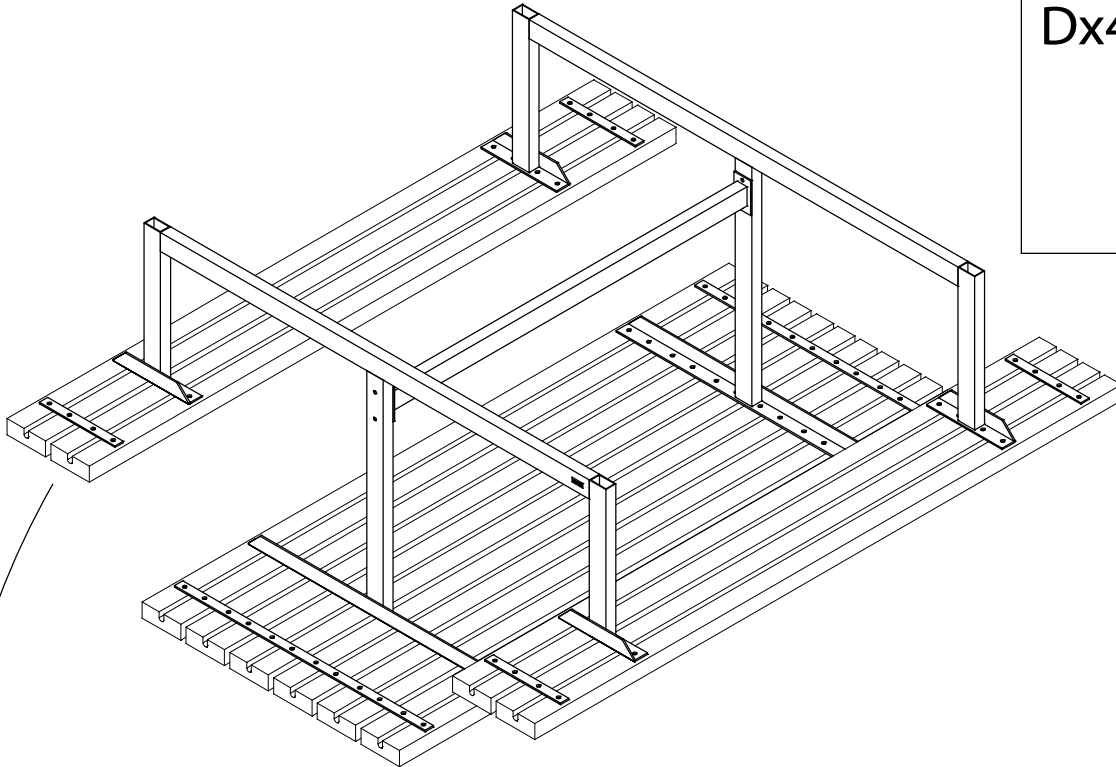
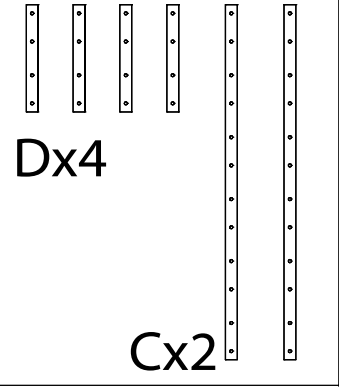
18581-1 (18581-3) (18581-15)



Møtrikker strammes til når hele bænken er samlet.

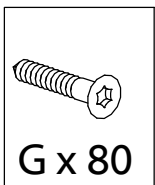
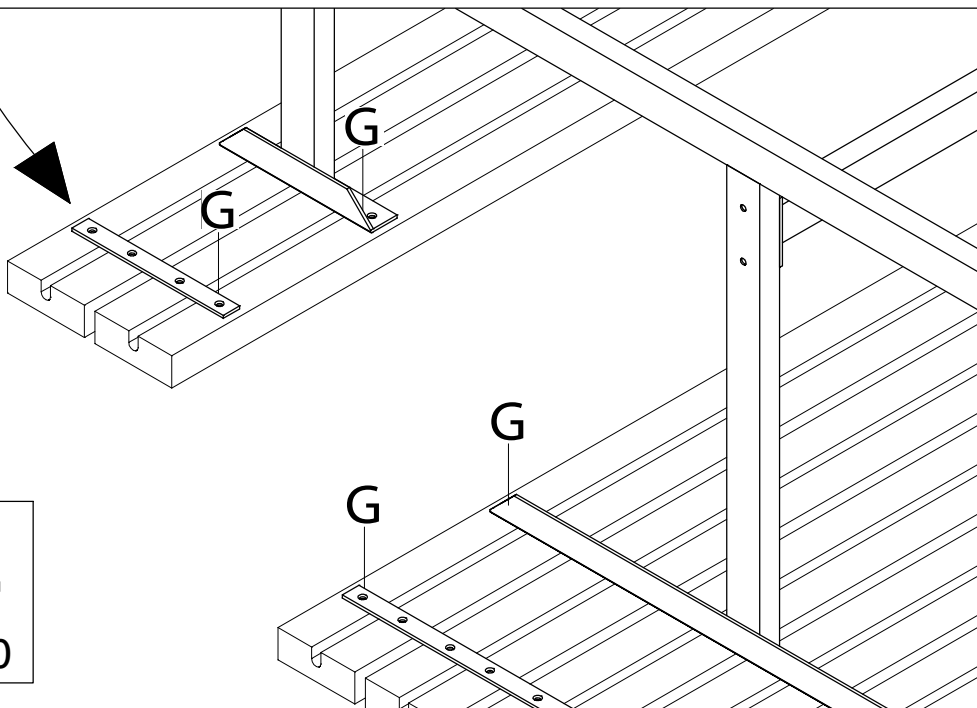
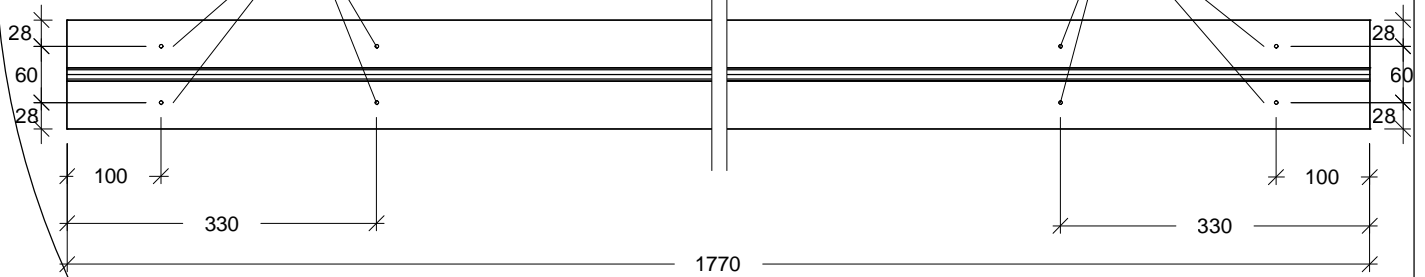
Erst nach der kompletten Montage alle Schraubenmutter (F) fest anziehen.





Forboring med 3,5mm bor
max. 30mm dyb

Vorbohren mit 3,5mm Bohr
max. 30mm tief



Vedligeholdelse:

Stålbenene er varmgalvaniserede og kræver et minimum af vedligeholdelse. Den blanke overflade ændrer sig med tiden til en diskret grå metalfarve.

Planker er fra fabrikken trykimprægneret, hvorved den traditionelle grønne trykimprægneringsfarve opstår. Pga. fugtindholdet i træet på produktionstidspunktet vil imprægneringen primært blive optaget i overfladen. For at forlænge holdbarheden, er det derfor hensigtsmæssigt at efterbehandle produkterne med træpleje.

Venligst bemærk:

Egenskaber og karakteristika, der er typiske for træ som:

- Revnedannelse i overfladen. Kan fyldes med en egnet spartelmasse.
- Harpikslommer/harpiksudtræk
- Knasthuller er også en naturlig bestanddel i træ.
- Træ er et naturprodukt

Ovennævnte reducerer ikke træets kvalitet og berettiger derfor ikke til reklamation.

Spørg din lokale farveekspert om efterbehandling.

Gem denne vejledning til senere brug.

Pflegeanleitung:

Die Stahlbeine sind feuerverzinkt und bedürfen einer minimalen Pflege.

Die blanke oberfläche ändert sich mit der Zeit zu einer diskreten grauen Metallfarbe.

Die Planken sind werkseitig kesseldruckimprägniert, woher die traditionelle grüne Imprägnierungsfarbe stammt. Aufgrund des Feuchtigkeitsinhalts im Holz zum Produktionszeitpunkt wird die Imprägnierung hauptsächlich in der Oberfläche aufgenommen. Um die Haltbarkeit zu verlängern, ist es daher angebracht die Produkte mit einem Holzpflegemittel nachzubehandeln.

Bitte beachten:

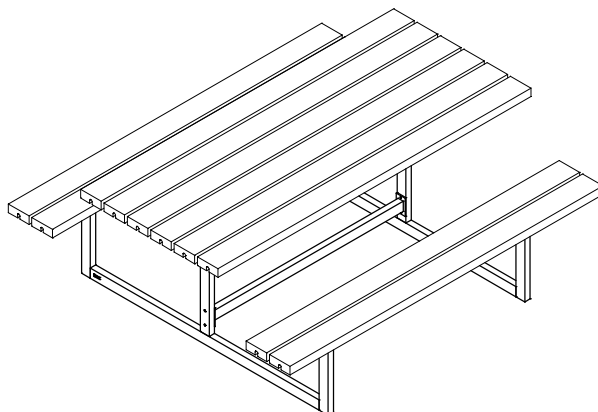
Folgende Eigenschaften und Charakteristika sind typisch für Holz:

- Rissbildung in der Oberfläche. Kann mit einer geeigneten Spachtelmasse gefüllt werden
- Harztaschen/Harzaustretungen
- Astlöcher können ebenfalls ein natürlicher Bestandteil im Holz sein
- Holz ist ein Naturprodukt

Obenstehendes reduziert nicht die Qualität des Holzes und berechtigt daher nicht zu einer Reklamation.

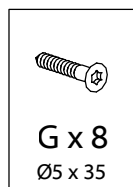
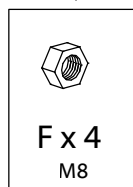
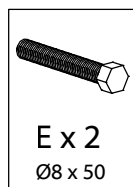
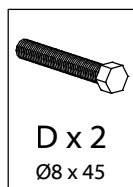
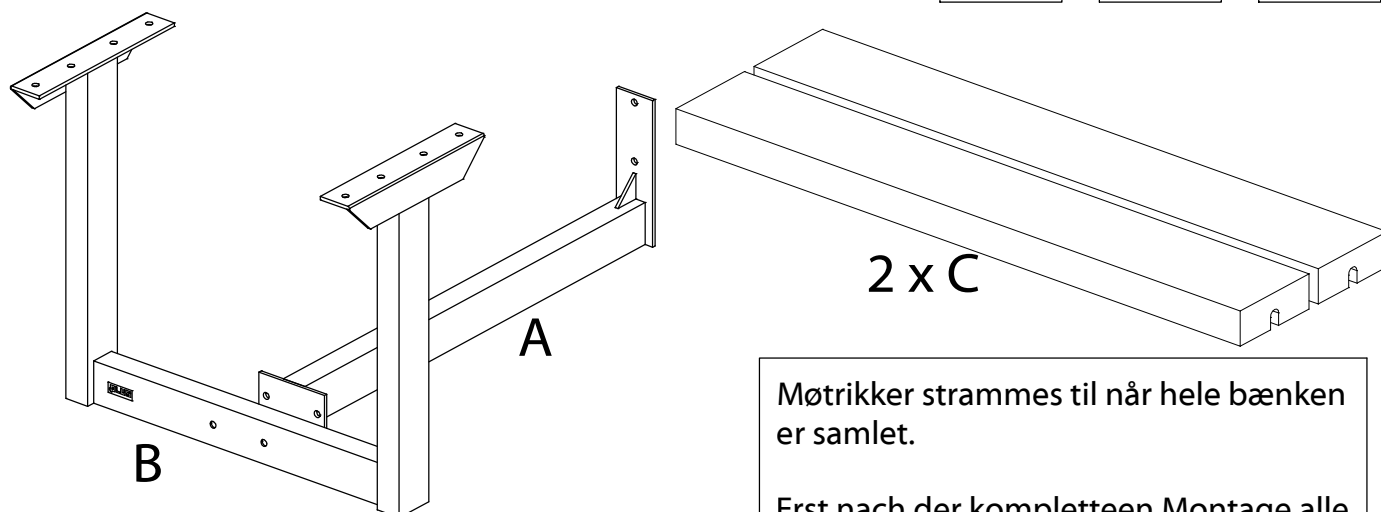
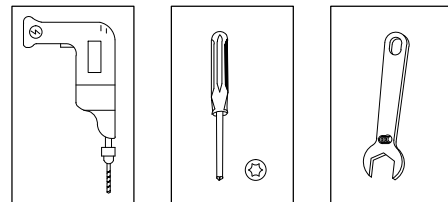
Fragen Sie Ihren Fachhändler bezüglich der Nachbehandlung.

Bewahren Sie diese Anleitung für einen späteren Gebrauch.



Basic

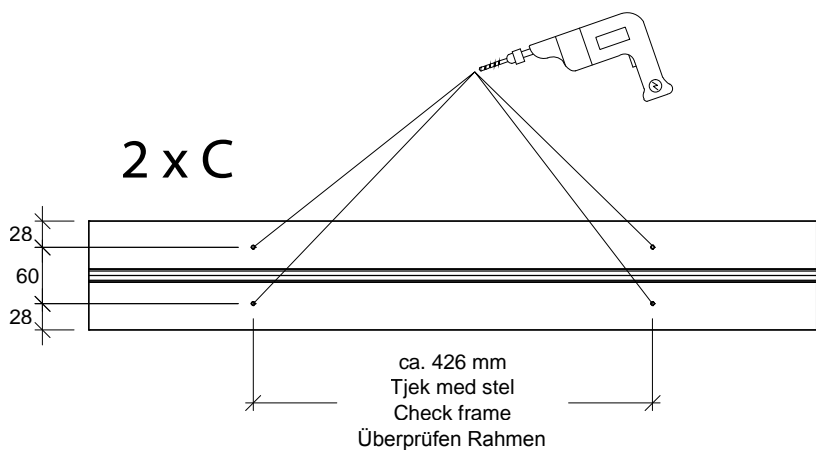
18582-1 (18582-3) (18582-15)



Møtrikker strammes til når hele bænken er samlet.

Erst nach der kompletten Montage alle Schraubenmutter (F) fest anziehen.

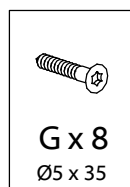
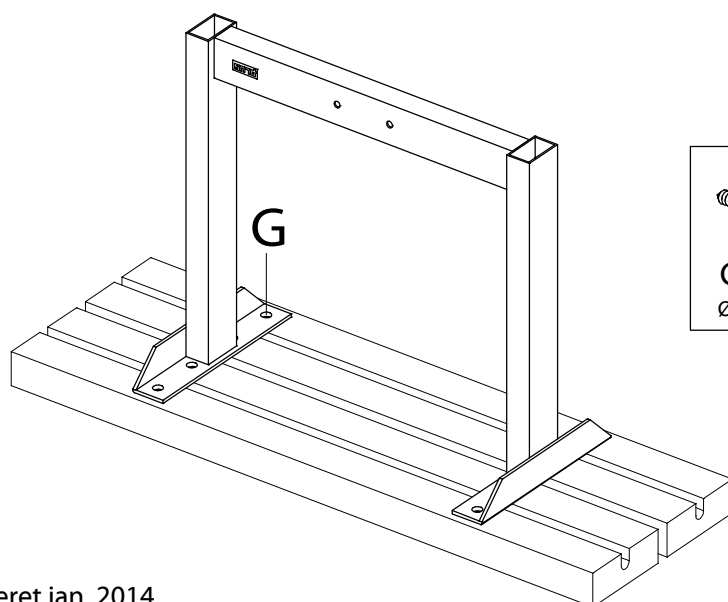
Nuts tightened when entire bench is assembled.

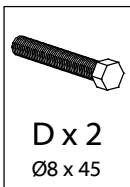


Forboring med 3,5mm bor max. 30mm dyb

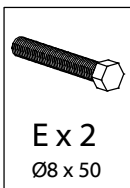
Vorbohren mit 3,5mm Bohr max. 30mm tief

Drill holes with 3,5 mm drill max. 30mm deep

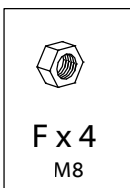




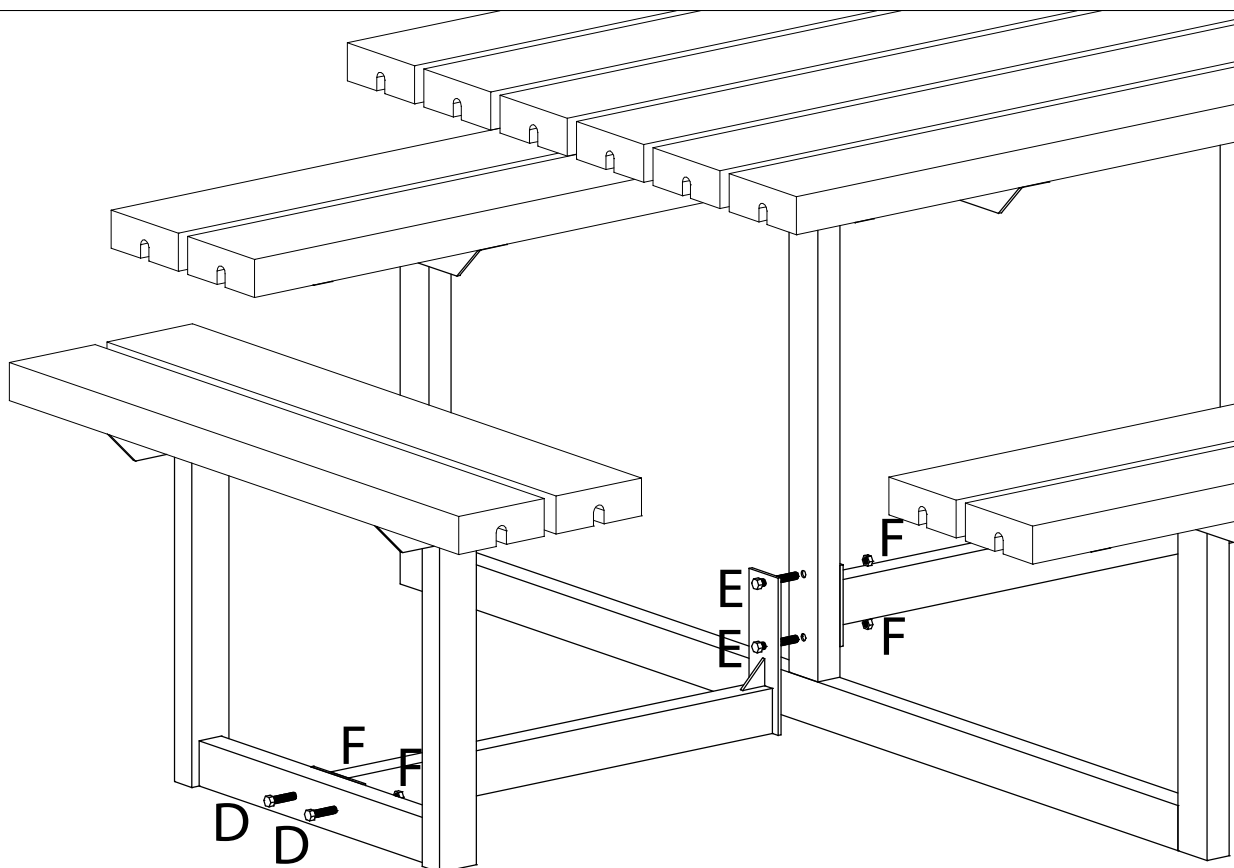
D x 2
Ø8 x 45



E x 2
Ø8 x 50



F x 4
M8



Vedligeholdelse:

Stålbene er varmgalvaniserede og kræver et minimum af vedligeholdelse. Den blanke overflade ændrer sig med tiden til en diskret grå metalfarve.

Planker er fra fabrikken trykimpregneret, hvorved den traditionelle grønne trykimpregneringsfarve opstår. Pga. fugtindholdet i træet på produktions-tidspunktet vil impregneringen primært blive optaget i overfladen. For at forlænge holdbarheden, er det derfor hensigtsmæssigt at efterbehandle produkterne med træpleje.

Venligst bemærk:

Egenskaber og karakteristika, der er typiske for træ som:
 Revnedannelse i overfladen. Kan fyldes med en egnet spartelmasse.
 - Harpikslommer/harpiksudtræk
 - Knasthuller er også en naturlig bestanddel i træ.
 - Træ er et naturprodukt
 Ovennævnte reducerer ikke træets kvalitet og berettiger derfor ikke til reklamation.

Spørg din lokale farveekspert om efterbehandling.

Gem denne vejledning til senere brug.

Pflegeanleitung:

Die Stahlbeine sind feuerverzinkt und bedürfen einer minimalen Pflege. Die blanke Oberfläche ändert sich mit der Zeit zu einer diskreten grauen Metallfarbe.

Die Planken sind werkseitig kesseldruckimpregniert, woher die traditionelle grüne Imprägnierungsfarbe stammt. Aufgrund des Feuchtigkeitsinhalts im Holz zum Produktionszeitpunkt wird die Imprägnierung hauptsächlich in der Oberfläche aufgenommen. Um die Haltbarkeit zu verlängern, ist es daher angebracht die Produkte mit einem Holzpflegemittel nachzubehandeln.

Bitte beachten:

Folgende Eigenschaften und Charakteristika sind typisch für Holz:
 - Rissbildung in der Oberfläche. Kann mit einer geeigneten Spachtelmasse gefüllt werden
 - Harztaschen/Harzaustretungen
 - Astlöcher können ebenfalls ein natürlicher Bestandteil im Holz sein
 - Holz ist ein Naturprodukt

Obenstehendes reduziert nicht die Qualität des Holzes und berechtigt daher nicht zu einer Reklamation.

Fragen Sie Ihren Fachhändler bezüglich der Nachbehandlung.

Bewahren Sie diese Anleitung für einen späteren Gebrauch.

Maintenance:

Steel legs are galvanized and require minimal maintenance. The shiny surface changes with time to a discrete gray metal color.

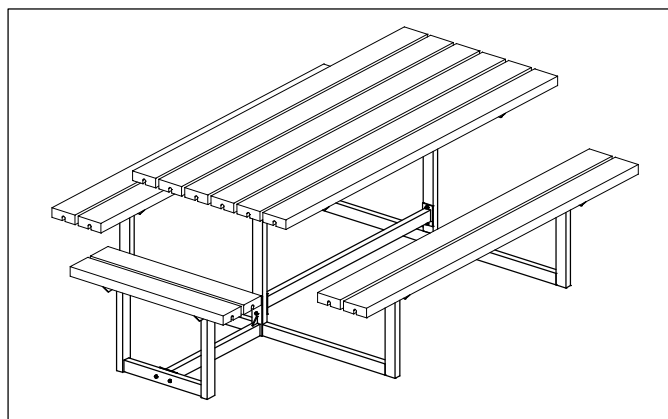
Planks are from factory pressure-treated, whereby the traditional green pressure impregnation color occurs. Due moisture content of the wood on production impregnation time will primarily be recorded in the surface. To extend shelf life, it is appropriate to treat the end products with tree care.

Please note:

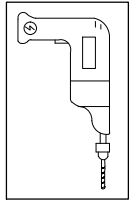
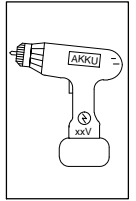
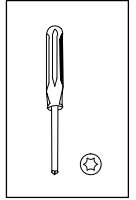
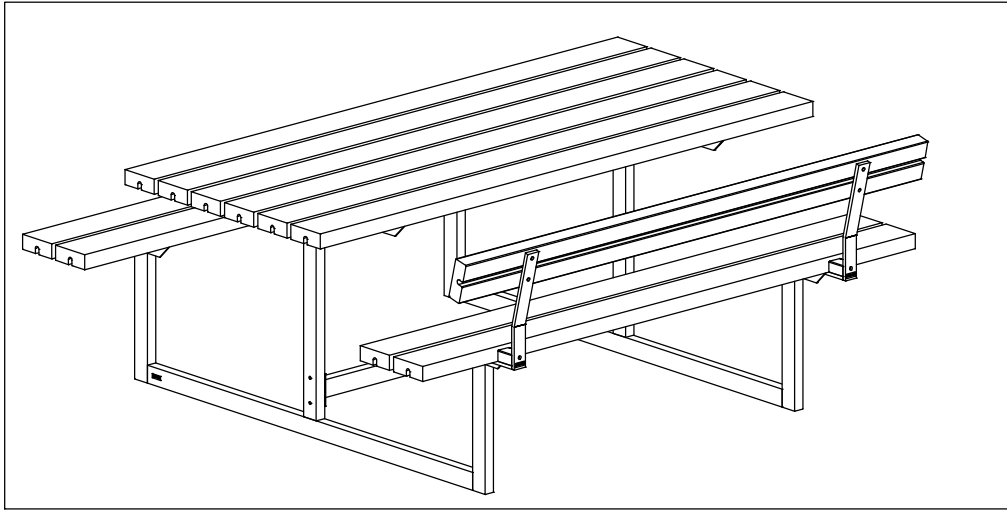
Features and characteristics that are typical of wood:
 Cracking in the surface. Can be filled with a suitable filler.
 - Resin pockets / resin extract
 - Knot holes is also a natural component of wood.
 - Wood is a natural product
 The above does not reduce the quality of wood and therefore does not justify the claim.

Check with your local color expert finishing.

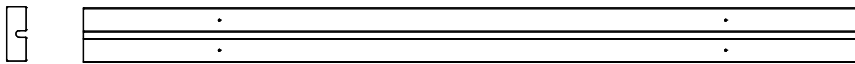
Save these instructions for future reference.



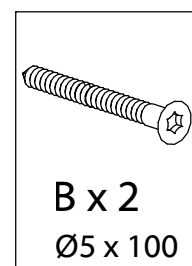
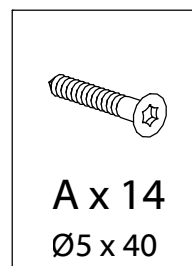
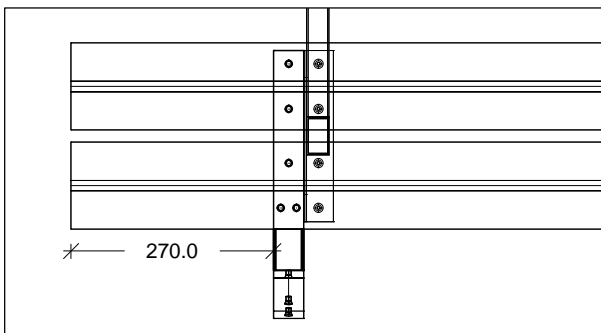
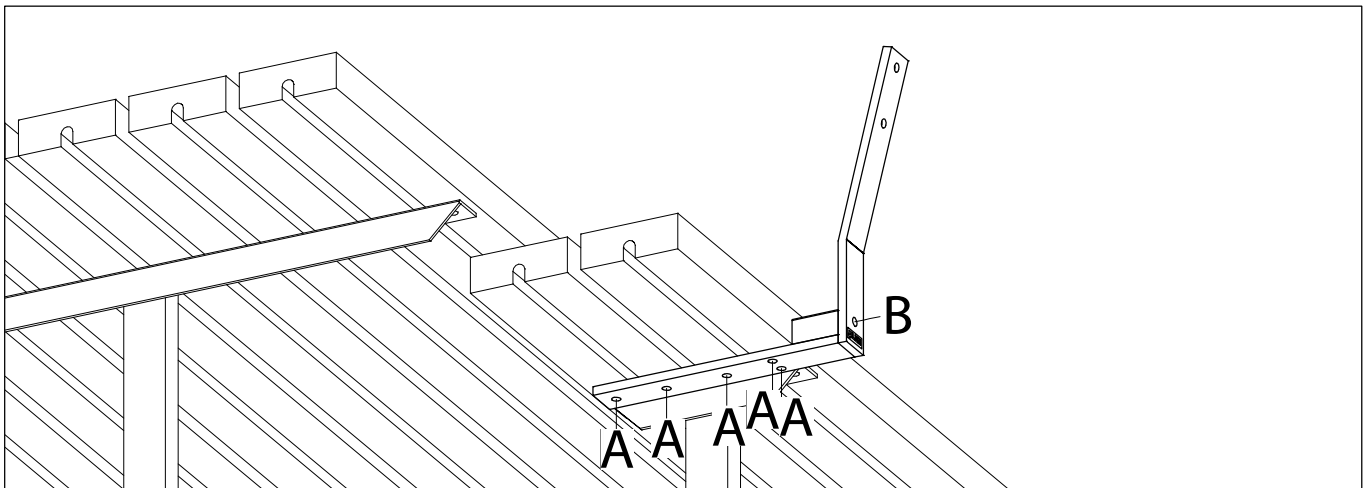
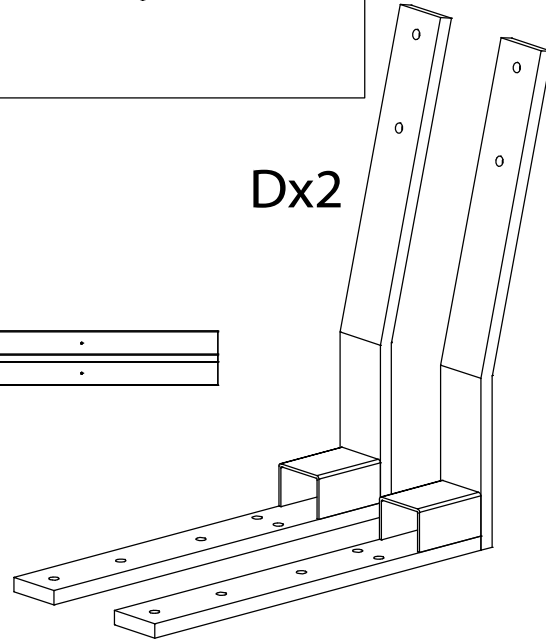
18585



Cx1



Dx2



Planker forbores med 4 mm bor max. 20mm dyb.

Bretter bohren mit 4 mm Bohr max. 20mm tief.

Rough drill the planks with a 4 mm bit max. 20 mm deep.

