

# Haier

## Nebula Nordic

Specielt designet til nordiske klimaforhold



Fjernbetjening



USB Wi-Fi



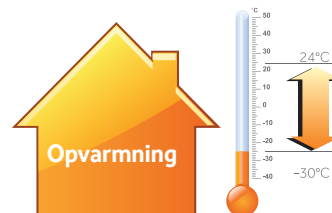
Kabelført vægpanel  
(Tilkøb; kræver WK-B)

### Egenskaber & fordele

- Designet til det nordiske klima
- Giver en behagelig varme, selv ved en udendørstemperatur på  $-30^{\circ}\text{C}$
- Multi 3D luftstrøm for optimal komfort
- Wi-Fi aktiveret for smart styring
- Inverterstyret - for maksimal effektivitet
- Energiklasse A++ i opvarmningstilstand
- Selvrensende funktion for lettere vedligeholdelse

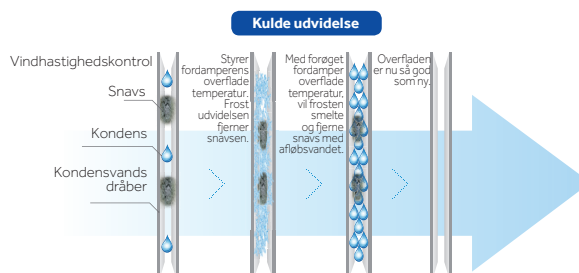
### $-30^{\circ}\text{C}$ Opvarmning

Specielt designet til opvarmning i kolde vintre selv ved temperaturer ned til  $-30^{\circ}\text{C}$ , med dobbelt-rotor kompressor, DC motor, optimeret bundplade og special automatisk afsningsprogram.

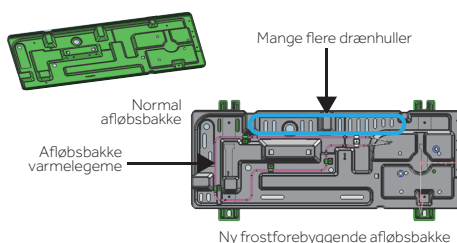


### Selvrensende funktion

Selvrensende funktion på indedelen, som ved hjælp af afrimningsfunktionen fryser lameloverfladen med fugt fra luften, som så fjerner bakterier, der påvirker luftkvaliteten og vores sundhed.



### Frostforebyggende afløbsbakke med varmelegeme



WiFi-styring



3D luftafkast



Selvrensende



$10^{\circ}\text{C}$  varme-funktion



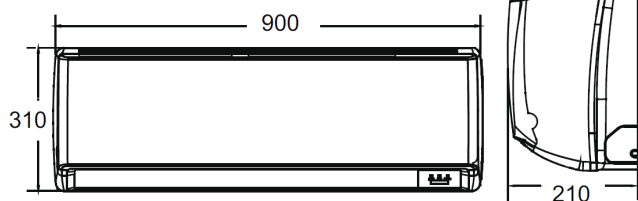
Ekstrem lydsvag ned til 20 dB



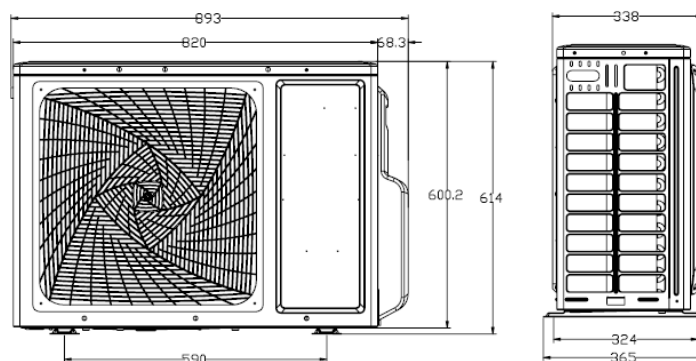
Frostforebyggende



Let installations-tilgang



Indendørs dimensionstegning for model nr:  
AS25S2SN1FA-NR og AS35S2SN1FA-NR



Udendørs dimensionstegning for model nr:  
1U25S2SQ1FA-NR og 1U35S2SQ1FA-NR

## TEKNISKE SPECIFIKATIONER

MODEL	INDEDEL		AS25S2SN1FA-NR	AS35S2SN1FA-NR	AS50S2SN1FA-NR
	UDEDEL		1U25S2SQ1FA-NR	1U35S2SQ1FA-NR	1U50S2SQ1FA-NR
Kølekapacitet	Nominel (Min.-Maks.)	Btu/h	8870(2730-13300)	11940(3410-15350)	17740(4770-23880)
	Nominel (Min.-Maks.)	kW	2,6(0,8-3,9)	3,5(1,0-4,5)	5,2(1,4-7,0)
Energieffektivitet (gennemsnitlig klima)	SEER/EER	Energieffektivitet	8,50/4,33	7,8/3,6	7,4/3,61
Energiklasse - køling			A+++	A+++	A++
Kølekapacitet (35°C)		kW	2,6	3,6	5,2
Effekttag - køling	Nominel (Min.-Maks.)	kW	0,80(0,30-1,20)	1,11(0,30-1,60)	1,46(0,40-2,00)
Årligt energiforbrug - køling		kWh/år	107	157	246
Varmekapacitet	Nominel (Min.-Maks.)	Btu/h	12280(2730-21490)	15350(3410-22520)	20470(5110-27300)
	Opvarmning @ -7°C	Btu/h	10810	12080	15700
	Nominel (Min.-Maks.)	kW	3,6(0,8-6,3)	4,5(1,0-6,6)	6,0(1,5-8,0)
	Opvarmning @ -7°C	kW	3,17	3,54	4,6
Energieffektivitet	SCOP/COP (gennemsnitlig klima)	Energieffektivitet	4,6/4,3	4,6/3,8	4,6/3,8
	SCOP (varmt/koldt klima)		5,4/3,76	5,4/3,7	5,13/3,72
Energiklasse - opvarmning	Gennemsnitlig/varmt/koldt		A+/A++/B	A+/A++/B	A+/A++/B
Varmekapacitet (-10°C)		kW	3,17	3,54	5,2
Effekttag - opvarmning	Nominel (Min.-Maks.)	kW	0,78(0,30-1,50)	0,99(0,40-1,60)	1,40(0,52-2,5)
Årligt energiforbrug - opvarmning		kWh/a	1095	1217	1582
Driftsområde (køling)	Min.-Maks.	°C	-15-43°C	-15-43°C	-15-43°C
Driftsområde (opvarmning)	Min.-Maks.	°C	-30-24°C	-30-24°C	-30-24°C
Forsyningsspænding	Fase/V/Hz		1/230/50	1/230/50	1/230/50
Forsyningsspænding (placering)			Udedel	Udedel	Udedel
<b>INDEDEL</b>					
Dimension	L/D/H	mm	900/210/310	900/210/310	997/230/322
Pakkedimension	L/D/H	mm	991/313/399	991/313/399	1085/329/403
Netto/forsendelsesvægt		kg	11,5/14	11,5/14	13/16
Luftmængde (køling/opvarmning)	Maks.	m³/h	650	700	900
Lydeffektniveau	Køling (høj)	dB	54	56	57
	Opvarmning (høj)	dB	55	57	58
Lydrykniveau	Køling (høj/medium/lav/so)	dB(A)	35/30/25/20	38/33/29/22	41/37/33/28
	Opvarmning (høj/medium/lav/so)	dB(A)	36/31/26/21	39/34/30/23	42/38/34/29
Affugtning		10³m³/h	1,2	1,6	2
<b>UDEDEL</b>					
Dimension	L/D/H	mm	820/338/614	820/338/614	890/353/697
Pakkedimension	L/D/H	mm	963/413/685	963/413/685	1046/460/780
Netto/forsendelsesvægt		kg	38,5/42	38,5/42	45,5/49,5
Luftmængde (køling/opvarmning)	Maks.	m/h	2100	2200	2800
Lydeffektniveau	Høj	dB	59/60	61/62	65/66
Lydrykniveau	Høj	dB(A)	47/48	48/49	53/54
Driftsstrøm	Maks.	A	10,6	10,8	13
Kølemiddel type	R410A/R32		R32	R32	R32
Kølemiddel fyldning	R410A/R32	g	1000	1000	1200
Kølerør	Væskeside diameter	Tomme/mm	1/4" / 6,35 mm	1/4" / 6,35 mm	1/4" / 6,35 mm
	Gasside diameter	Tomme/mm	3/8" / 9,52 mm	3/8" / 9,52 mm	1/2" / 12,7 mm
	Maks. rørlængde/højde	m	15/10	15/10	25/15
	Maks. rørlængde uden ekstra fyldning	m	7	7	10
	Ekstra fyldning	g/m	20	20	50

Bedømmelsesbetingelser: Køling indendørs 27°C DB / 19°C WB. Køling udendørs 35°C WB. Opvarmning indendørs 20°C DB. Opvarmning udendørs 7°C DB / 6°C WB (DB: Dry Bulb; WB: Wet Bulb).  
For detaljeret information om ErP besøg <http://www.haier.com/ecodesign>