

SE

Monteringsanvisning

Kombinippel 100-105-90/75 mm
RSK 3106230



Produkten kräver inga verktyg för installation.
Produkten ska inte installeras i sitt ursprungsläge,
utan kräver att installatören justerar denna efter önskad
övergång och dimension. Se möjligheterna nedan.

ENG

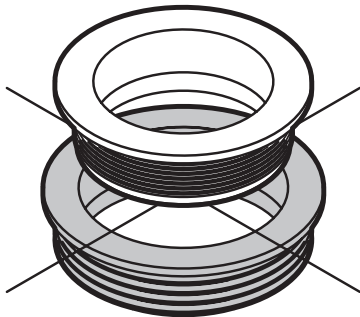
Installation instructions

Multi pipe reducer 100-105-90/75 mm
RSK 3106230

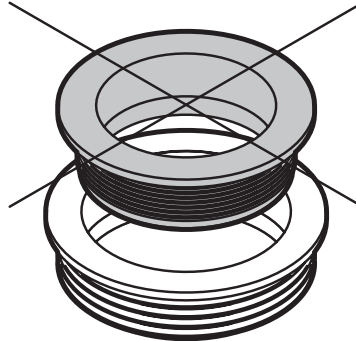


The product does not require any installation tools.
The product should not be installed in its original configu-
ration, but requires the installer to adjust it to the desired
transition and dimension. See the possibilities below.

90/75 mm



100-105/90 mm



100-105/75 mm

