


TOOMAX®


brigitelli design®

500kg
1100lb


Art.140
dim. cm 100x40x180h | in 39x16x71





Maxi-scaffale a 5 ripiani. 
Per usi interni.
Dimensioni imballo cm 100x40x26.

Maxi-shelving with 5 shelves. 
For internal use.
Package dimensions 100x40x26 cm.


Maxi-étagère 5 étages. 
Pour intérieur.
Dimensions emballage 100x40x26 cm.


Maxi-Regal mit 5 Ablageflächen. 
Für den Innenbereich.
Verpackungsgröße cm 100x40x26.

Maxi-estantería de 5 estantes. 
Para usos internos.
Medidas del paquete 100x40x26 cm.

Maxi-estante de 5 prateleiras. 
Para utilização em interiores.
Dimensões da embalagem 100x40x26 cm.


Duży regał z 5 półkami. 
Do użytku wewnątrz pomieszczeń.
Wymiary opakowania: 100x40x26 cm.


Maksireol med 5 hylder. 
Til indvendig brug.
Emballage dimensioner cm 100x40x26.

Maxi-stelling met 5 planken. 
Voor binnen.
Afmetingen verpakking cm 100x40x26.


Uas-seilfe le 5 sheiff. 
D'úsáid laistigh.
Toisí pacáiste 100x40x26h cm.

Maxi-könyvespolc 5 polccal. 
Beltéri használatra.
Csomagolás mérete 100x40x26 cm.


Μεγάλη εταζέρα με 5 ράφια. 
Για εσωτερικούς χώρους.
Διαστάσεις συσκευασίας σε cm 100x40x26.


Maxi-regál s 5 policemi. 
Pro interiéru.
Rozměry balení 100x40x26 cm.

Maxi-etajeră cu 5 rafturi. 
Pentru uz interior.
Dimensiunile ambalajului în cm 100x40x26.


Стеллаж Maxi 5 полок 
Для установки в помещении.
Размеры упаковки см 100x40x26.


Maxi hylla med 5 hyllor. 
För inomhusbruk.
Förpackningens storlek cm 100x40x26.


Maxi regál s 5 policami. 
Za notranjo uporabo.
Velikost embalaže cm 100x40x26.


Regál maxi s 5 policami. 
Pre použitie v interiéri.
Rozmery balenia 100x40x26 cm.


Xkaffar b'5 xkafef. 
Għall-użu għewwa.
Qisien tal-ippakkjar ċm 100x40x26.


Suurikokoinen hyllly viidellä tasolla. 
Sisäkäyttöön.
Hyllyn mittasuhte cm 100x40x26.


Suur 5 tasandiga riul. 
Kasutamiseks toas.
Pakendi mõõdud 100 x 40 x 26 cm.


Макси-етажерка с 5 рафта. 
За използване във вътрешни помещения.
Размери на опаковката 100x40x26 cm.

Maksi plaukts ar 5 plauktiem. 
Lietošanai telpās.
Iepakojuma izmēri 100x40x26 (augstums) cm.


Didelė 5 lygių lentyna. 
Skirta naudoti viduje.
Pakuotės aukštis 100 x 40 x 26 cm.

马克西柜架，配5个柜板。 
适于室内使用。
包装尺寸100x40x26厘米。

棚板5枚の特大シェルフ。 
室内用。
梱包サイズ 100x40x26(高)cm

ماكسي سكاڤالي ب 5 رفوف. 
للاستخدام الداخلي.
مقاييس الحزمة 100x40x26 سم.

5 raflı maxi-raf. 
İç mekanlarda kullanım için.
Paket boyutları 100x40x26 cm.

맥시-진열 선반으로 오단 선반으로 되어 있음. 
내부용.
포장 면적 cm 100x40x26.

universal 104-5 ripiani

4514006 Plastmeccanica S.p.A.
Viale del Lavoro, 3
60030 Castellbellino (An) Italy
www.toomax.it

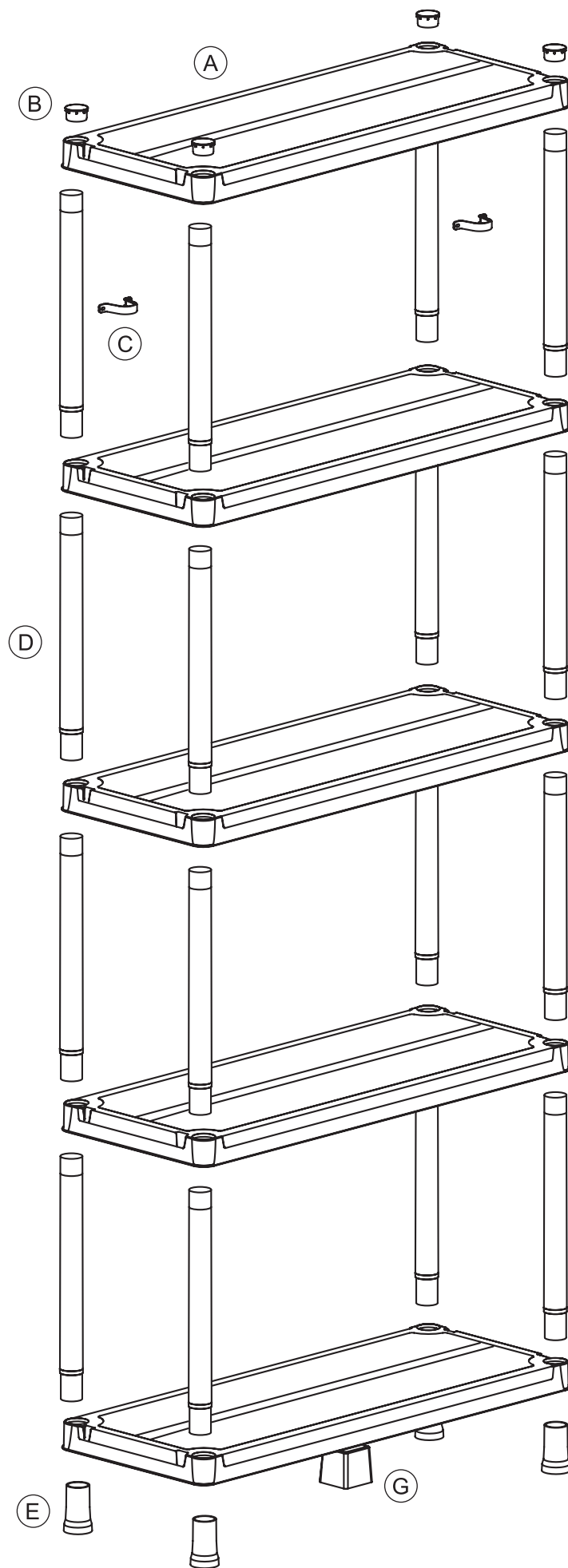
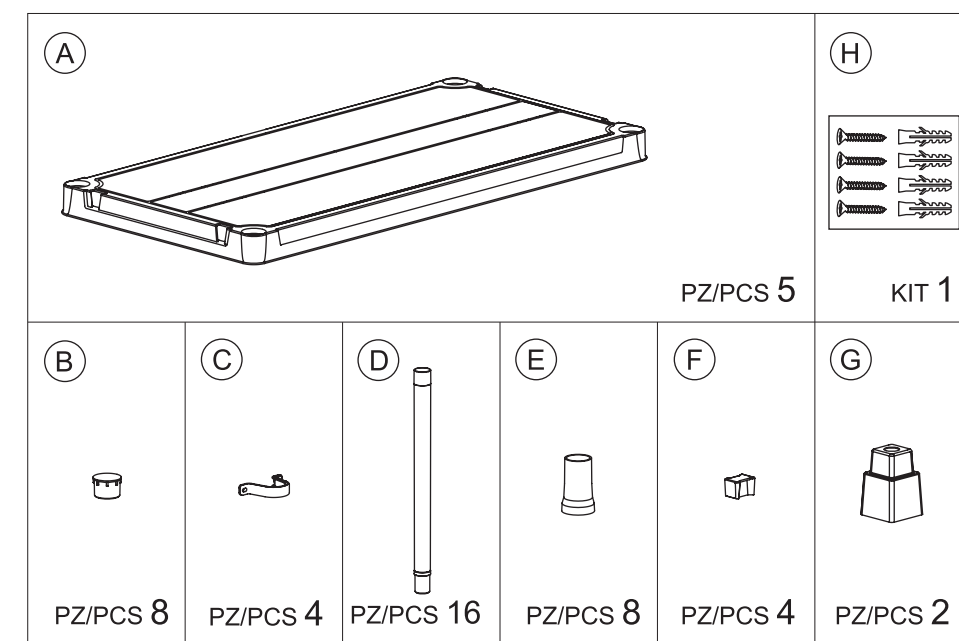
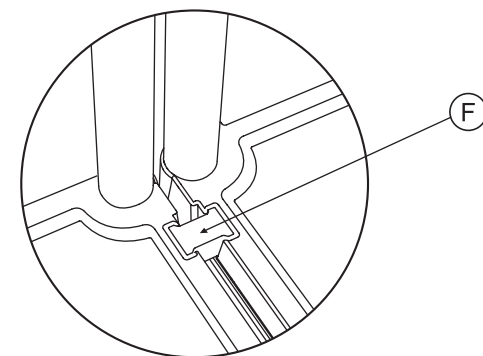
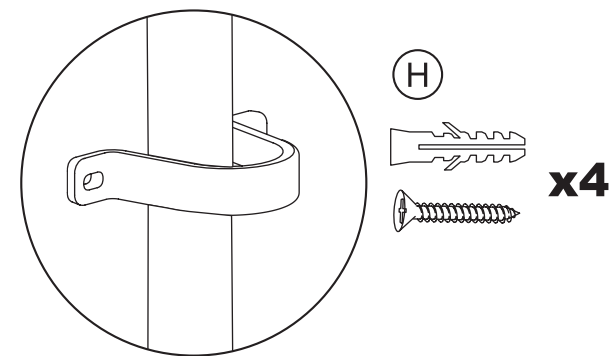


MADE IN ITALY



Art.140

dim. cm 100x40x180h | in 39x16x71



IT Maxi-scaffale a 5 ripiani.
Per usi interni. Dimensioni imballo cm 100x40x26.
Da montare. Fissare al muro. Pulire con acqua e sapone.
Ancoraggio al muro a 120 cm da terra.
Attenzione: il carico indicato si intende equamente distribuito su tutto il ripiano.

EN Maxi-shelving with 5 shelves.
For internal use. Package dimensions 100x40x26 cm.
To be assembled. For wall mounting. Clean with soap and water. Fix to wall 120 cm from the ground.
Note: Loads should be equally distributed over the whole shelf.

FR Maxi-étagère 5 étages.
Pour intérieur. Dimensions emballage 100x40x26 cm.
À assembler. Fixer au mur. Nettoyer avec de l'eau et du savon. Fixation au mur à 120 cm du sol.
Attention : la charge indiquée doit être distribuée de façon égale sur l'ensemble de l'étagère.

DE Maxi-Regal mit 5 Ablageflächen.
Für den Innenbereich. Verpackungsgröße cm 100x40x26.
Ist zu montieren. An der Mauer zu befestigen. Mit Wasser und Seife reinigen. 120 cm vom Boden entfernt verankern.
Achtung: Die angegebene Last versteht sich als gleichermaßen auf die gesamte Ablagefläche verteilt.

ES Maxi-estantería de 5 estantes.
Para usos internos. Medidas del paquete 100x40x26 cm.
A montar. Fijar a la pared. Limpiar con agua y jabón.
Anclaje a pared a 120 cm del suelo.
Atención: la carga indicada se supone distribuida uniformemente sobre todo el estante.

PT Maxi-estante de 5 prateleiras.
Para utilização em interiores. Dimensões da embalagem 100x40x26 cm. Para montar. Fixar à parede. Limpar com água e sabão. Fixação à parede a 120 cm do chão. Atenção: a carga indicada entende-se como distribuída equitativamente por toda a prateleira.

PL Duży regał z 5 półkami. Do użytku wewnątrz pomieszczeń. Wymiary opakowania: 100x40x26 cm. Do montażu. Mocowanie do ściany. Czyścić wodą z mydłem. Mocowanie na ścianie na wysokości 120 cm od podłoża. Uwaga: podaną nośność należy rozumieć jako równomiernie rozłożoną na całej długości półki.

DA Maksireol med 5 hylder. Til indvendig brug. Emballage dimensioner cm 100x40x26. Til montage. Fastgøres på væggen. Rens med vand og sæbe. Forankring på muren 120 cm fra jorden. Pas på: Den anførte belastning betragtes som fordelt på jævn måde på hele hylden.

NL Maxi-stelling met 5 planken. Voor binnen. Afmetingen verpakking cm 100x40x26. Moet worden gemonteerd. Te bevestigen aan de muur. Schoonmaken met water en zeep. Verankeren aan de muur op 120 cm vanaf de grond. Let op: met de aangegeven belasting wordt bedoeld gelijkmatig over de gehele plank verdeeld.

IE Uas-seilfe 5 sheif. D'úsáid laistigh. Toisí pacáiste 100x40x26h cm. Le cur i dtoll a chéile. Le suiteáil ar balla. Glan le huisce agus le gallúnach. Feistigh 120 cm ón dtalamh. Fógra: Ba chóir go mbeadh ualaigh dáilte go cothrom thar an seif go léir.

HU Maxi-könyvespolc 5 polccal. Beltéri használatra. Csomagolás mérete 100x40x26 cm. Össze kell szerelni. Falhoz kell rögzíteni. Szappannal és vízzel tisztítandó. A falhoz rögzítés magassága a földtől számítva 120 cm. Figyelem: a feltüntetett terhet úgy kell értelmezni, hogy egyenletesen oszlik el az egész polcon.

EL Μεγάλη εταζέρα με 5 ράφια. Για εσωτερικούς χώρους. Διαστάσεις συσκευασίας σε cm 100x40x26. Χρειάζεται συναρμολόγηση. Στερεώνεται στον τοίχο. Καθαρίστε με νερό και σαπούνι. Στερεώνεται στον τοίχο σε ύψος 120 cm από το έδαφος. Προσοχή: τηρείτε το ενδεικτικό βάρος φορτίου μοιράζοντάς το εξίσου σε όλο το ράφι.

CS Maxi-regál s 5 policemi. Pro interiéru. Rozměry balení 100x40x26 cm. K montáži. K připevnění na zeď. Čistíte vodou a sapunátém. Připevněte na zeď 120 cm nad zemí. Pozor: uvedeně zatížení se vztahuje na zatížení rovnoměrně rozložené po celé ploše.

RO Maxi-etajeră cu 5 rafturi. Pentru uz interior. Dimensiunile ambalajului în cm 100x40x26. Pentru asamblat. Pentru fixare pe perete. A se curăța cu apă și săpun. Ancorare de perete la 120 cm de sol. Atenție: greutatea indicată trebuie să fie distribuită în mod egal pe întreg raftul.

RU Стеллаж Макси 5 полок. Для установки в помещении. Размеры упаковки см 100x40x26. Поставляется в разобранном виде. Требуется крепление к стене. Очистка мыльной водой. Крепление к стене на расстоянии 120 см от пола. Внимание: указанный максимальный вес должен быть равномерно распределен по всей поверхности полки.

SV Maxi hylla med 5 hyllor. För inomhusbruk. Förpackningens storlek cm 100x40x26. Att montera. Fäst vid väggen. Rengör med tvål och vatten. Förankring vid väggen 120 cm från golvet. Observera: den angivna belastningen avses jämnt fördelad på hela hyllan.

SL Maxi regal s 5 policami. Za notranjo uporabo. Velikost embalaže cm 100x40x26. Za montažo. Pritrdite na steno. Čistite z vodo in milom. Pritrditev na steno 120 cm od tal. Pozor: navedena obremenitev enakomerno razporejena po vsej površini.

SK Regál maxi s 5 policami. Pre použitie v interiéri. Rozmery balenia 100x40x26 cm. Potrebné zmontovať. Pripevniť k stene. Čistiť vodou a mydlom. Ukotvenie na stenu 120 cm od zeme. Pozor: Uvedené zaťaženie sa chápe ako rovnomerne rozložené po celej polici.

MT Xkaffar b'5 xkafef. Għall-użu għewwa. Qisien tal-ippakkjar cm 100x40x26. Irid jiġi armat. Wahhal mal-hajt. Naddaf bl-ilma u s-sapun. Irbit mal-hajt f'120 cm mill-art. Attenzjoni: il-piż indikat għandu jkun maqsum b'mod ugwali mal-ixkaffa kollha.

FI Suurikokoinen hyllä viidellä tasolla. Sisäkäyttöön. Hyllyn mittasuhteet cm 100x40x26. Koottava. Kiinnitetään seinään. Puhdistetaan vedellä ja saippualla. Kiinnitys seinään 120 cm lattiasta. Huomio: Määritetty paino tulee jakautua tasaisesti hyllyn pinta-alalle.

ET Suur 5 tasandiga riul. Kasutamiseks toas. Pakendi mõõdud 100 x 40 x 26 cm. Tuleb monteerida. Kinnitada seinale. Puhastada vee ja seebiga. Seinale kinnitus aluspinnast 120 cm kõrgusel. Tähelepanu: lubatud koormuse all on mõeldud kogu tasandile ühtlaselt jaotunud koormust.

BU Макси-етажерка с 5 рафта. За използване във вътрешни помещения. Размери на опаковката 100x40x26 cm. Изисква монтаж. Закрепете за стена. Почиствайте с вода и сапун. Закрепване за стената на 120 cm от пода. Внимание: посоченият капацитет на натоварване да се разбира при равномерно разпределяне на тежестта върху целия рафт.

LV Maksī plaukts ar 5 plauktiem. Lietošanai telpās. Iepakojuma izmēri 100x40x26 (augstums) cm. Montējams. Paredzēts piestiprināšanai pie sienas. Tīrīt ar ziepēm un ūdeni. Paredzēts piestiprināšanai pie sienas 120 cm augstumā no zemes. Piezīme: norādītā slodze jāsadala vienmērīgi pa visu plauktu.

LT Didelė 5 lygių lentyna. Skirta naudoti viduje. Pakuotės aukštis 100 x 40 x 26 cm. Surenkama. Prisukti prie sienos. Plauti vandeniu ir muilu. Tvirtinti prie sienos 120 cm aukštyje. Dėmesio: aprašyta tolygiai paskirstius ant visos lentynos.

ZH 马克西柜架, 配5个柜板。适于室内使用。包装尺寸100x40x26(高)厘米。待组装。适于墙式安装。须使用肥皂和清水进行清洁。距离地面120厘米高的墙上固定。注: 整个柜板将均匀地分担上面的负载。

JP 棚板5枚の特大シェルフ。室内用。棚板サイズ 100x40x26(高)cm 要組み立て。壁に固定してください。水と石鹸でそうじしてください。地上120cmの地点で壁に固定。ご注意: 表示されている耐荷重は棚板に平均的に配置された場合です。

AR ماكسي سكاڤالي ب 5 رفوف. للاستخدام الداخلي. مقاييس الحزمة 100x40x26 سم. للتركيب. يثبت على الجدار. ينظف بالماء والصابون. التعليق على الجدار على بعد 120 سم من السطح. ملاحظة: إن الحمل المشار إليه يوزع بالتساوي على الرف كله.

TR 5 raflı maxi-raf. İç mekanlarda kullanım için. Paket boyutları 100x40x26 cm. Montaj için. Duvara sabitleyin. Su ve sabun ile temizleyin. Yerden 120 cm duvara sabitleme. Dikkat: Söz konusu olan yük tüm raflar üzerine eşit oranda dağıtılmalıdır.

KO 맥시-진열 선반으로 오단 선반으로 되어 있음. 내부용. 포장 면적 cm 100x40x26. 조립 할 것. 벽에 고정. 물과 비누로 세척. 바닥에서부터 120 cm 높이의 벽에 고정 주의: 표시된 무게는 모든 선반에 공평하게 분산된 것을 뜻합니다.